



## INSTRUKCJA OBSŁUGI



## PIEKARNIK ELEKTRYCZNY DO ZABUDOWY MODEL MPM-63-B0-27

PRZED PIERWSZYM UŻYCIEM ZAPOZNAJ SIĘ Z INSTRUKCJĄ OBSŁUGI

# Spis treści

WYMAGANIA BEZPIECZEŃSTWA .....	3
WAŻNE OSTRZEŻENIA .....	4
OSTRZEŻENIA .....	6
SPECYFIKACJA URZĄDZENIA .....	7
INSTALACJA URZĄDZENIA.....	8
PODŁĄCZENIE DO ZASILANIA .....	10
WYDAJNOŚĆ ENERGETYCZNA.....	11
OPIS URZĄDZENIA.....	12
AKCESORIA.....	12
PRZED PIERWSZYM UŻYCIEM .....	13
SPECYFIKACJA I OBSŁUGA PIEKARNIKA .....	14
POKRĘTŁA .....	14
POKRĘTŁO REGULACJI TEMPERATURY .....	15
CZYSZCZENIE I KONSERWACJA .....	15
WYMIANA ŻARÓWKI .....	20
OPIS FUNKCJI PIEKARNIKA.....	21
PORADY PRAKTYCZNE.....	21

Szanowny Kliencie,

Dziękujemy za zakup naszego produktu i Państwa zaufanie.

Chcemy umożliwić Państwu optymalne i skuteczne wykorzystanie opisywanego ekologicznego produktu wytwarzanego w naszych nowoczesnych zakładach, zapewniających szczególnie warunki dotyczące szeroko rozumianej jakości.

Niniejsza instrukcja zawiera ważne informacje, które pomogą korzystać z urządzenia w jak najbardziej efektywny sposób i zapewnić bezpieczną poprawną instalację, użytkowanie oraz konserwację.

Producent nie ponosi odpowiedzialności za wszelkie uszkodzenia przedmiotów albo obrażenia ciała poniesione w wyniku niewłaściwego zainstalowania albo niepoprawnego użytkowania urządzenia.

Producent nie ponosi odpowiedzialności za wszelkiego rodzaju nieczistości spowodowane błędami w wydruku albo w zapisie zawartych w niniejszej broszurze informacji. Przedstawione rysunki są jedynie przybliżone.

Producent zastrzega sobie prawo do wprowadzania zmian do swoich wyrobów, jeżeli uzna to za konieczne oraz korzystne bez wpływu na istotne cechy w zakresie bezpieczeństwa oraz funkcjonowania. Należy zachować instrukcję przez cały okres użytkowania wyrobu.

## WYMAGANIA BEZPIECZEŃSTWA

Przed rozpoczęciem użytkowania piekarnika dokładnie i uważnie zapoznaj się z instrukcją oraz przechowuj ją w odpowiednim miejscu w przypadku potrzeby skorzystania z niej w przyszłości.

### UWAGA:

Niniejsza instrukcja obsługi ma zastosowania do wielu modeli produktu. Państwa urządzenie może nie być wyposażone w niektóre funkcje wyszczególnione w instrukcji. Obrazy produktu mają charakter schematyczny.

Opisywany produkt został wytworzony w nowoczesnych i ekologicznych zakładach, które nie są szkodliwe dla środowiska.

Pola oznaczone jako (\*) są opcjonalne.

**„Produkt zgodny z regulacją WEE”**

## WAŻNE OSTRZEŻENIA

- ▶ **OSTRZEŻENIE:** Aby uniknąć możliwości porażenia prądem, przed wymianą żarówki należy odłączyć urządzenie od źródła zasilania.
- ▶ **OSTRZEŻENIE:** Przed uzyskaniem dostępu do zacisków należy odłączyć wszystkie połączenia obwodu doprowadzającego prąd do urządzenia.
- ▶ **OSTRZEŻENIE:** Dostępne części mogą się nagrzać w trakcie użytkowania rusztu. Dzieci nie powinny zbliżać się do urządzenia.
- ▶ **OSTRZEŻENIE:** Zagrożenie pożarem; w piekarniku nie wolno przechowywać żadnych materiałów.
- ▶ **OSTRZEŻENIE:** Urządzenie oraz jego dostępne części osiągają wysoką temperaturę w trakcie pieczenia.
- ▶ Ustawienia urządzenia podano na etykiecie (lub na tabliczce znamionowej).
- ▶ Dostępne części mogą się nagrzać w trakcie użytkowania grilla. Małe dzieci nie powinny zbliżać się do urządzenia.
- ▶ **OSTRZEŻENIE:** Urządzenie jest przeznaczone tylko do przygotowywania potraw. Nie wolno go używać do innych celów, np. ogrzewania pomieszczeń.
- ▶ Do czyszczenia urządzenia nie należy używać myjek parowych.
- ▶ NIGDY nie wolno podejmować prób gaszenia ognia wodą. Zamiast tego należy odłączyć urządzenie od źródła zasilania, a następnie przykryć ogień kocem gaśniczym.
- ▶ Do czyszczenia szklanych drzwiczek piekarnika nie należy używać silnych i ściernych środków czyszczących, ponieważ mogą one zarysować powierzchnię i spowodować pęknięcie.
- ▶ Po umieszczeniu żywności należy upewnić się, że drzwiczki są całkowicie zamknięte.
- ▶ Dzieci w wieku poniżej 8. roku życia nie powinny znajdować się w pobliżu pracującego urządzenia, jeśli nie można zapewnić ciągłego nadzoru osoby dorosłej.
- ▶ Należy unikać dotykania elementów grzewczych.
- ▶ Niniejszy sprzęt może być użytkowany przez dzieci w wieku co najmniej 8 lat i przez osoby o obniżonych możliwościach fizycznych, umysłowych i osoby o braku doświadczenia i znajomości sprzętu, jeżeli zapewniony zostanie nadzór lub instruktaż odnośnie użytkowania sprzętu w bezpieczny sposób, tak aby związane z tym zagrożenia były zrozumiałe. Dzieci bez nadzoru nie powinny wykonywać czyszczenia i konserwacji sprzętu.
- ▶ Czyszczenia i konserwacji urządzenia nie mogą dokonywać dzieci bez nadzoru dorosłych.

- Dzieci nie mogą bawić się urządzeniem.
- Należy upewnić się, że dzieci w wieku 8. lat i młodsze nie mają dostępu do urządzenia i jego przewodu.
- Firanki, bibuły czy materiały palne (łatwopalne) należy przechowywać z dala od urządzenia podczas jego uruchomienia. W urządzeniu ani na nim nie należy przechowywać materiałów łatwopalnych.
- Wykonywanie wszelkich napraw należy zlecać wyłącznie autoryzowanemu serwisowi przy użyciu oryginalnych części zamiennych. Naprawy wykonywane przez inne osoby mogą powodować uszkodzenie lub niewłaściwe działanie sprzętu oraz stanowić zagrożenie dla bezpieczeństwa użytkownika.
- Urządzenie ma być zainstalowane zgodnie z obowiązującymi przepisami i być użytkowane tylko w dobrze wentylowanych pomieszczeniach.
- Użytkowanie urządzeń do pieczenia powoduje wydzielanie się ciepła i wilgoci w pomieszczeniu, w którym jest zainstalowane. Upewnij się, czy pomieszczenie w którym stoi piekarnik jest dobrze wentylowane. Należy zadbać, aby kratki wentylacyjne zawsze były otwarte lub należy zainstalować wymuszony system wentylacji (okap nadkuchenny).
- Długotrwałe i intensywne użytkowanie urządzenia może wymagać dodatkowej wentylacji np. otwarcia okien lub zwiększenia efektywności wentylacji np. zwiększenie wydajności wentylacji mechanicznej, jeśli jest używana.
- Nie wolno opierać się ani siadać na otwartych drzwiczkach piekarnika, ponieważ mogłoby to spowodować uszkodzenie drzwiczek albo być niebezpieczne dla użytkownika.
- Urządzenie musi być uziemione.
- Gniazdo i wtyczka muszą być tego samego typu.
- Zawsze należy wyjmować wtyczkę z gniazdka lub wyłączać elektryczność przed myciem lub innymi operacjami w zakresie konserwacji urządzenia.
- Nie ciągnąć kabla, aby wyjąć wtyczkę z gniazdka.
- W razie uszkodzenia przewodu zasilania jego wymiany ma dokonywać wykwalifikowany serwisant.
- Odłączyć urządzenie od sieci podczas dłuższego nieużytkowania.

## OSTRZEŻENIA

PL

- ▶ Urządzenie powinno być zainstalowane przez osobę z odpowiednimi kwalifikacjami.
- ▶ Urządzenie ma zapewniony wysokiej jakości system cyrkulacji powietrza. Podczas instalacji stosuj się do zaleceń zawartych w instrukcji.
- ▶ Urządzenie należy zainstalować w szafce, która przylega do ściany tylną obudową.
- ▶ Upewnij się, że wszystkie materiały opakowaniowe zostały usunięte przed uruchomieniem urządzenia.
- ▶ Korzystaj z urządzenia zgodnie z jego przeznaczeniem opisanym w poniższej instrukcji obsługi.
- ▶ Urządzenie zostało zaprojektowane do użytkowania wyłącznie w warunkach domowych. Nie jest przystosowane do pracy w warunkach industrialnych lub laboratoryjnych.
- ▶ Nie korzystaj i nie pozostawiaj urządzenia na zewnątrz.
- ▶ Nie korzystaj z urządzenia w pobliżu zbiorników wodnych lub na mokrym podłożu.
- ▶ Nie należy korzystać z zewnętrznego timera i pilota.
- ▶ Nie uruchamiaj urządzenia jeśli drzwi lub uszczelka uległy zniszczeniu do momentu naprawy przez serwis autoryzowany.
- ▶ Nie zawieszaj przewodu zasilającego na krawędzi stołu lub blatu.
- ▶ Podczas nagrzewania piekarnika po raz pierwszy, może wydobywać się zapach z materiałów izolacyjnych lub elementów grzejnych. Należy uruchomić piekarnik bez wkładania potrawy, na 30 minut, na najwyższą temperaturę, wybierając funkcję górna i dolna grzałka (lub 3D jeżeli jest w opcji).
- ▶ Nigdy nie ustawiaj potraw na samym dole piekarnika.
- ▶ Nie przykrywaj dołu potraw folią aluminiową.
- ▶ Odłącz urządzenie od zasilania podczas przenoszenia, czyszczenia czy też serwisowania.
- ▶ Nigdy nie dotykaj urządzenia mokrymi rękoma.
- ▶ W wyniku zaniedbania, drzwi piekarnika mogą zranić dłonie podczas wyjmowania ich z zawiasów.
- ▶ W przypadku awarii lub nieprawidłowej pracy urządzenia, wyłącz piekarnik i odłącz od zasilania.
- ▶ Jeśli nie korzystasz z piekarnika, upewnij się, że wszystkie funkcje pozostają wyłączone.
- ▶ Zawsze zakładaj rękawice kuchenne podczas wysuwania blach/rusztu z piekarnika.
- ▶ Zawsze utrzymuj piekarnik w czystości. Pozostałości tłuszczu mogą dokonać zniszczeń powierzchni piekarnika.
- ▶ **UWAGA!** Nie używaj uchwytu drzwi do przenoszenia piekarnika lub wyjęcia go z opakowania.
- ▶ W przypadku braku prądu piekarnik przestanie działać. W zależności od modelu, piekarnik wznowi pracę lub będzie wymagał ponownych ustawień.
- ▶ Po zakończeniu pieczenia otwórz piekarnik na trzy minuty, aby uniknąć nagłego wydobycia się skondensowanej pary.
- ▶ Po rozpakowaniu upewnij się, że urządzenie nie uległo zniszczeniu i znajduje się w dobrym stanie. Nie korzystaj z urządzenia w przypadku jakichkolwiek wątpliwości. Skontaktuj się z autoryzowanym serwisem.
- ▶ Trzymaj materiały opakowaniowe z dala od dzieci, inaczej może grozić to niebezpieczeństwem.
- ▶ Zachowaj oryginalne opakowanie urządzenia.
- ▶ Używaj oryginalnego opakowania do transportu piekarnika. Stosuj się do oznaczeń na opakowaniu. W przypadku braku opakowania, uważaj aby nie uszkodzić urządzenia.
- ▶ Podczas transportu ustaw piekarnik równoległe do podłoża, górną częścią do góry.
- ▶ Nie kładź ciężkich przedmiotów na piekarniku.
- ▶ Zużyte urządzenie należy doprowadzić do stanu uniemożliwiającego jego ponowne wykorzystanie. Należy zdjąć drzwi, gdyż mogą stanowić źródło zagrożenia, zwłaszcza dla dzieci.

Następnie urządzenie przekazać do wyspecjalizowanych jednostek zajmujących się utylizacją lub skupem surowców wtórnych.

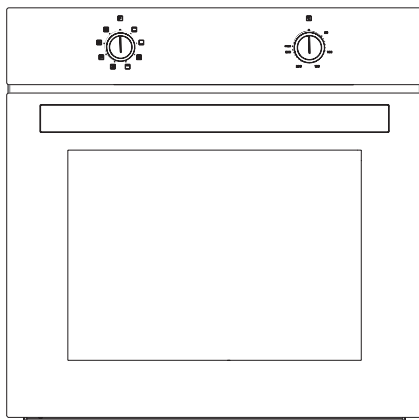
### **Materiały opakowaniowe**



Materiały opakowaniowe nadają się do ponownego przetworzenia. W tym celu należy umieścić je w odpowiednich pojemnikach na odpady, zgodnie z lokalnymi przepisami dotyczącymi usuwania odpadów.

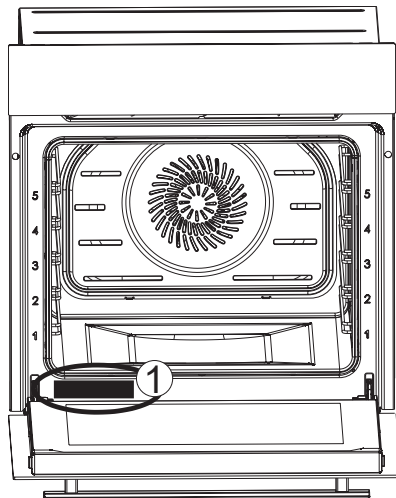
## SPECYFIKACJA URZĄDZENIA

Urządzenie zaprojektowano do pracy z jednofazowym napięciem zasilania 220–240V 50–60 Hz



Rys. 1

	MPM-63-BO-27
Funkcje	4
Oświetlenie	25 W
Wymiary urządzenia (szerokość)	595 mm
Wymiary urządzenia (głębokość)	565 mm
Wymiary urządzenia (wysokość)	595 mm
Wymiary szafki do zainstalowania piekarnika (szerokość)	560 mm
Wymiary szafki do zainstalowania piekarnika (głębokość)	560 mm
Wymiary szafki do zainstalowania piekarnika (wysokość)	600 mm
Pojemność	75 L
Napięcie	220-240 V
Maksymalna moc	2000 W



Rys. 2

Po otwarciu drzwi piekarnika dostępna jest tabliczka znamionowa urządzenia (1) zawierająca dane techniczne oraz model, który należy podać przy zamawianiu części i zgłaszaniu napraw serwisowych.

## INSTALACJA URZĄDZENIA

Instalacja urządzenia powinna być wykonana przez osobę z odpowiednimi kwalifikacjami. Firma MPM nie ponosi odpowiedzialności za szkody powstałe na ludziach, otoczeniu lub innych materiałach w wyniku nieprawidłowej instalacji urządzenia.

Po otwarciu opakowania sprawdź urządzenie. Nie należy podłączać urządzenia w przypadku uszkodzenia transportowego.

Przeczytaj uważnie rozdziały dotyczące instalacji akcesoriów.

Przed uruchomieniem urządzenia należy zdjąć i usunąć wszystkie materiały opakowaniowe i taśmy klejące z komory piekarnika i drzwi.

Urządzenie można zainstalować na dwa różne sposoby: pod blatem lub w zabudowie ściiennej. Poniżej podano wymiary montażowe.

Cięcia mebli należy wykonać przed instalacją urządzenia. Usuń wszelkie nierówności, które mogą mieć niekorzystny wpływ na funkcjonowanie urządzenia.

Użyj rękawic ochronnych, aby uniknąć obrażeń.

Należy zachować odstępów wskazane na rysunkach, aby zapewnić prawidłowe funkcjonowanie urządzenia poprzez jego prawidłową wentylację i chłodzenie w szafce.

Ściany mebli, w których zainstalowane jest urządzenie powinny być odporne na ciepło. W szczególności jeśli ściany mebli są wykonane z powleczonej płyty wiórowej. Powłoka powinna wytrzymać temperaturę do 120°C. Powłoki adhezyjne lub z tworzywa sztucznego, które nie są odporne na taką temperaturę mogą ulec deformacji i uszkodzeniu.

Podpora pod piekarnik powinna udźwignąć jego ciężar.

Ze względów bezpieczeństwa należy unikać bezpośredniego kontaktu urządzenia z częściami elektrycznymi po zakończeniu instalacji.



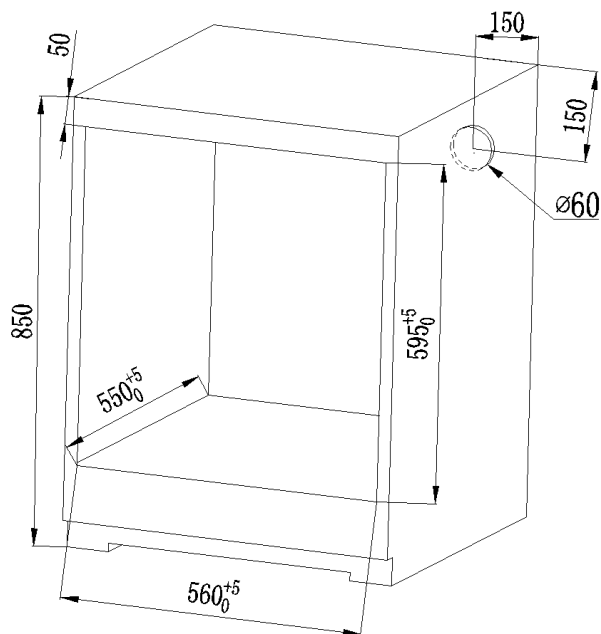
Części zapewniające izolację i ochronę należy zainstalować w taki sposób, aby nie można było ich usunąć za pomocą jakiegokolwiek narzędzia.

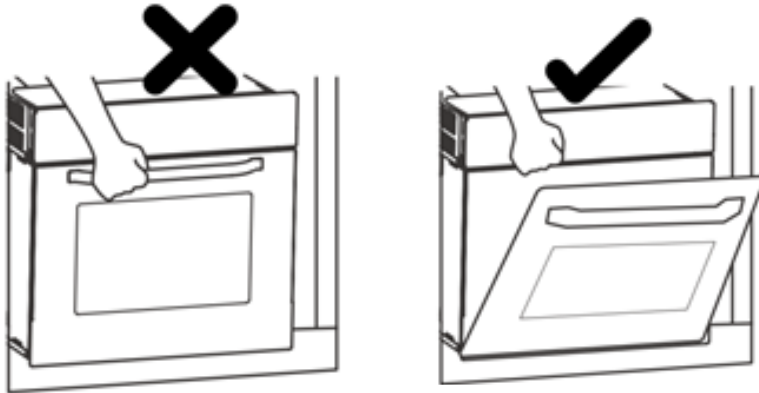
Zalecane jest zainstalowanie urządzenia w szafce ściiennej bez tylnej płyty, aby zapewnić bardziej wydajną cyrkulację powietrza.

Zalecane jest zachowanie odstępu 70 mm od tyłu szafki, w której urządzenie jest zainstalowane.

Nie zalecamy instalacji urządzenia w pobliżu lodówki lub zamrażarki. W przeciwnym razie wydobywające się z piekarnika ciepło wpłynie niekorzystnie na działanie tych urządzeń.

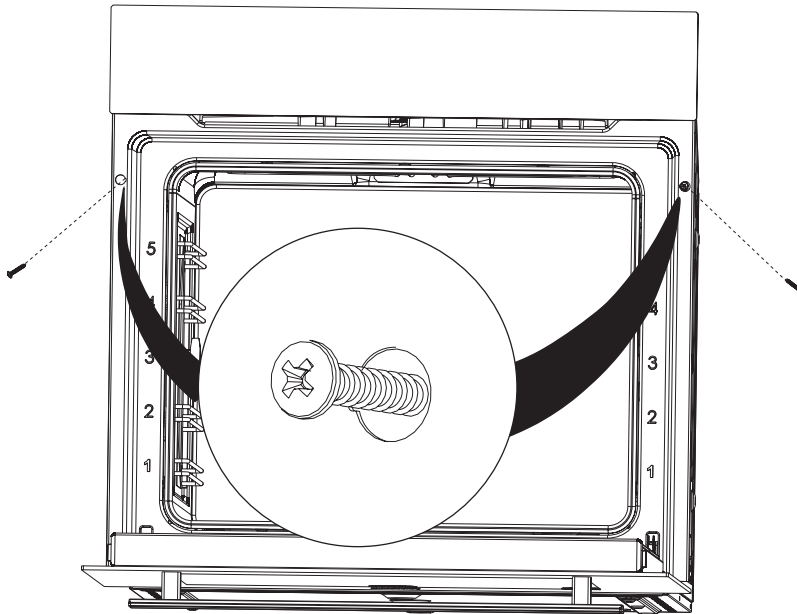
Podane wymiary są w milimetrach (mm).





Rys. 3

Rysunki w instrukcji mają charakter poglądowy.



Rys. 4

- ▶ Umieść urządzenie centralnie wewnątrz szafki do zabudowy.
- ▶ Otwórz drzwiczki urządzenia i wywierć otwory dopasowując je do otworów w korpusie piekarnika za pomocą wiertła o średnicy 3.9 x 22 i zainstaluj śruby. Zainstalowanie śrub bez wywiercenia otworów o odpowiedniej średnicy może skutkować uszkodzeniem mebli.
- ▶ Uważaj, aby nie uszkodzić otworów montażowych poprzez użycie zbyt dużej siły do przykręcania śrub w trakcie instalacji.

- ▶ W razie potrzeby urządzenie można zainstalować w wyżej umieszczonej szafce lub pod ladą.
- ▶ Zalecamy zachowanie odstępów 70 mm od tyłu szafki, w której urządzenie jest instalowane.
- ▶ Części zapewniające izolację i ochronę należy zainstalować w taki sposób, aby nie można było ich usunąć za pomocą jakiegokolwiek narzędzia.
- ▶ W przypadku wbudowania płyty kuchennej w blat nad piekarnikiem, przewody zasilające płytę i piekarnik powinny być oddzielone ze względów bezpieczeństwa, a także aby ułatwić wyjęcie piekarnika.

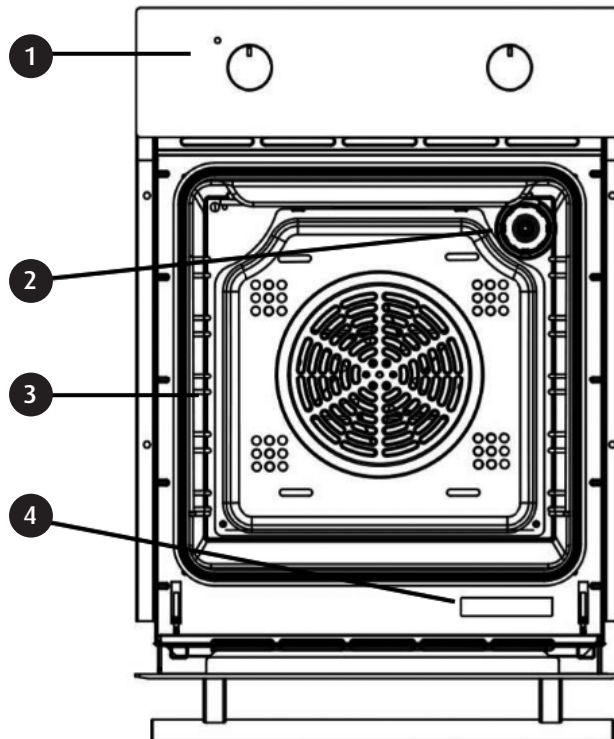
## PODŁĄCZENIE DO ZASILANIA

- ▶ Urządzenie należy podłączyć do głównej instalacji elektrycznej, zgodnie z obowiązującymi przepisami.
- ▶ Upewnij się, że moc pobierana z sieci odpowiada mocy podanej na tabliczce znamionowej umieszczonej na dole z przodu urządzenia.
- ▶ Jeśli aktualna wartość przełącznika w twoim domu jest mniejsza niż 16A, poproś wykwalifikowanego elektryka, aby zainstalował bezpiecznik 16A.
- ▶ Urządzenie powinno być zawsze uziemione. Zleć autoryzowanemu elektrykowi zamontowanie gniazdka z uziemieniem.
- ▶ Kabel zasilający piekarnika jest wyposażony w uziemioną wtyczkę. Wtyczka ta musi być używana z gniazdem posiadającym uziemienie.
- ▶ Ustaw urządzenie w taki sposób, aby otwór lub przełącznik dwubiegunowy używany do podłączenia zasilania były łatwo dostępne .
- ▶ Przewód zasilający nie powinien stykać się z gorącymi powierzchniami.
- ▶ Temperatura przewodu zasilającego nie może osiągnąć temperatury wyższej o 50°C od temperatury otoczenia.
- ▶ Skontaktuj się z najbliższym autoryzowanym serwisem, gdy przewód zasilający ulegnie uszkodzeniu. Zleć jego wymianę na nowy o tych samych wymiarach i izolacji z tworzywa sztucznego, który wytrzyma działanie prądu elektrycznego wymaganego przez urządzenie.
- ▶ Jeżeli urządzenie należy podłączyć bezpośrednio do sieci elektrycznej, między urządzeniem a siecią należy zainstalować przełącznik dwubiegunowy odpowiedni do przenoszenia pożądanego obciążenia zgodnie z obowiązującymi przepisami, w odstępnie 3 mm między punktami kontaktowymi. Nie wolno odcinać drutu uziemiającego za pomocą przełącznika dwubiegunowego.
- ▶ Nie zalecamy używania adapterów, podwójnych gniazd ani przedłużaczy. Jeśli jest to absolutnie wymagane, możesz użyć adapterów lub przedłużaczy, przestrzegając obowiązujących przepisów bezpieczeństwa. Nigdy jednak nie należy przekraczać maksymalnej pojemności prądu i maksymalnej mocy określonej dla adaptera. Testuj elementy grzejne przez 3 minuty po zakończeniu podłączenia.
- ▶ Bezpieczeństwo elektryczne urządzenia jest zagwarantowane, jeśli jest ono prawidłowo podłączone do odpowiedniego źródła z odpowiednim uziemieniem zgodnie z obowiązującymi przepisami. Nasza firma nie ponosi odpowiedzialności za szkody, powstałe na ludziach, zwierzętach lub przedmiotach z powodu niewłaściwego uziemienia urządzenia.

## WYDAJNOŚĆ ENERGETYCZNA

- ▶ Preferowane są piekarniki o wysokiej wydajności energetycznej i izolacji cieplnej.
- ▶ Częste otwieranie drzwi piekarnika podczas pieczenia umożliwia każdorazowe wnikanie zimnego powietrza do środka urządzenia, co powoduje utratę energii. Dlatego nie należy otwierać drzwi piekarnika częściej niż to konieczne.
- ▶ Spróbuj przygotować kilka potraw jednocześnie w piekarniku. Najpierw wyjmij potrawę przygotowaną w niższej temperaturze i użyj mniej energii bez zmiany temperatury piekarnika.
- ▶ Nadwyżkę ciepła pozostałą po przygotowaniu posiłku należy również wykorzystać do przygotowania następnej potrawy. Pozwoli to zaoszczędzić energię elektryczną.
- ▶ Użyj funkcji nagrzewania piekarnika przez krótki czas (maksymalnie 10 minut).
- ▶ Zamrożone produkty powinny się rozmrozić przed ich pieczeniem w piekarniku.
- ▶ Piekarnik będzie kontynuował pieczenie w bieżącej temperaturze zużywając mniej energii, gdy zostanie wyłączony na kilka minut przed czasem pieczenia.

## OPIS URZĄDZENIA



Rys. 5

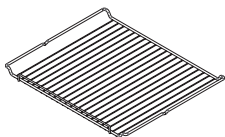
1. Panel sterowania
2. Oświetlenie

3. Drabinki boczne
4. Tabliczka znamionowa

## AKCESORIA

Przed pierwszym użyciem umyj akcesoria piekarnika gąbką i wytrzyj do sucha. Wyjmij niepotrzebne akcesoria z komory piekarnika.

### RUSZT

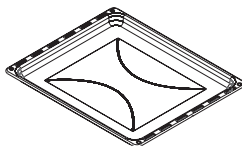


Rys. 6

Do form na ciasto, do zapiekanek, pieczeni i grillowanych porcji mięsa, czy też potraw mrożonych.

Ruszt pozostaje w poziomej pozycji nawet po jego wyciągnięciu z piekarnika, dzięki specjalnej konstrukcji. Istnieje ryzyko zsunięcia się jedzenia.

### BLACHA PŁYTKA



Rys.7

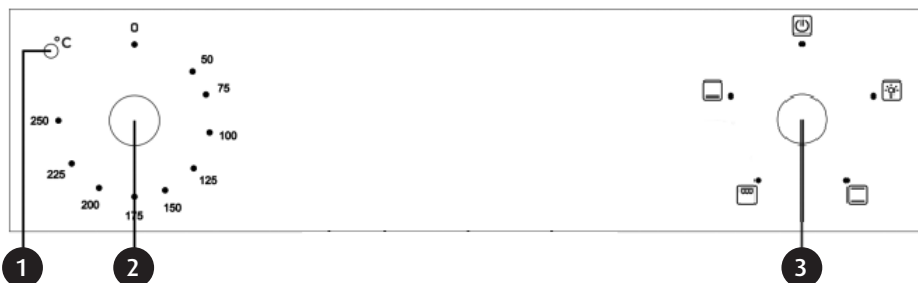
Stosowana do niezbyt wysokich ciast, drobnych wypieków jak i ciasteczek. Nie należy używać tej tacy do gotowania, gdyż może pojawić się brzydki zapach a tłuszcz może wyciec i zabrudzić piekarnik.

## PRZED PIERWSZYM UŻYCIEM

- ▶ Umyj komorę piekarnika i akcesoria wilgotną ściereczką.
- ▶ Upewnij się, że wszystkie elementy opakowania zostały dokładnie usunięte.
- ▶ Ustaw temperaturę urządzenia na maksymalnym poziomie.
- ▶ Ustaw pokrętkę wyboru funkcji w pozycji grzałka górna i grill
- ▶ Pusty piekarnik powinien pozostać włączony przez 30 minut.
- ▶ Otwórz okna, aby przewietrzyć pomieszczenie.
- ▶ W tym momencie może pojawić się zapach i dym pochodzący od materiałów izolacyjnych i elementów grzejnych. W takim wypadku należy odczekać, aż ten zapach i dym znikną zanim włożysz jedzenie do piekarnika.
- ▶ Po schłodzeniu piekarnika jeszcze raz wyczyść wnętrze miękką szmatką lekko zwilżoną wodą i delikatnym detergentem.
- ▶ Zawsze chwytaj za środek uchwytu, aby otworzyć drzwi piekarnika.
- ▶ **UWAGA!** Przed pierwszym użyciem piekarnika umyj akcesoria takie jak taca lub grill alkalicznymi (nie ściernymi) środkami czyszczącymi.

## SPECYFIKACJA I OBSŁUGA PIEKARNIKA

### SPECYFIKACJA



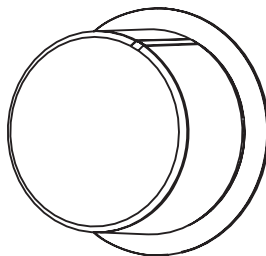
Rys. 10

1. Wskaźnik pracy grzałki (diody)
2. Pokrętko ustawienia temperatury
3. Pokrętko wyboru funkcji piekarnika

### TERMOSTAT

Jeżeli temperatura piekarnika będzie niższa od ustawionej temperatury, na panelu będzie świeciła się pomarańczowa dioda (1) wskaźnik pracy grzałek. Jeżeli piekarnik osiągnie żądaną temperaturę, dioda przestanie świecić.

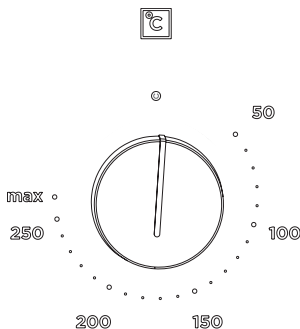
### POKRĘTŁA



Rys. 11

Poprzez obrót pokrętkiem w prawo lub lewo możesz ustawić odpowiednią funkcję lub temperaturę.

## POKRĘTŁO REGULACJI TEMPERATURY



Rys. 12

Urządzenie zacznie się nagrzewać kilka sekund po ustawieniu temperatury. Wyłącz urządzenie ustawiając pokrętkę w pozycji zerowej, gdy potrawa jest już gotowa.

## CZYSZCZENIE I KONSERWACJA

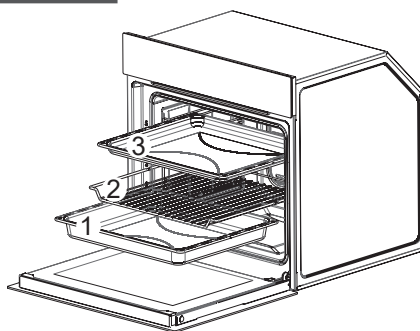
- ▶ Brak regularnego czyszczenia i konserwacji urządzenia może skrócić jego żywotność.
- ▶ Piekarnik należy czyścić po każdym użytkowaniu, nie dopuszczając do przypalenia zabrudzeń. W przypadku ich długiego oddziaływania całkowite usunięcie może być niemożliwe lub będzie się wiązało z dużym nakładem pracy.
- ▶ W piekarniku nie należy pozostawiać wilgotnych naczyń lub ścierek. Wilgoć uwięziona w komorze może być źródłem korozji.
- ▶ Zabrudzenia sokami owocowymi lub ciastem najłatwiej usuwa się z jeszcze ciepłej lecz nie gorącej powierzchni komory piekarnika.
- ▶ Nie pozostawiaj kwaśnych płynów (sok z cytryny, ocet itp.) na powierzchniach emaliowanych, pomalowanych oraz ze stali nierdzewnej.
- ▶ **Uwaga: Przed rozpoczęciem czyszczenia należy piekarnik wyłączyć, zwracając uwagę na to, by wszystkie pokrętki były wyłączone. Czyszczenie należy rozpocząć dopiero po wystygnięciu piekarnika.**
- ▶ Najlepiej jest czyścić emaliowane powierzchnie kiedy piekarnik jest lekko ciepły.
- ▶ Komorę piekarnika oraz akcesoria należy myć przy użyciu miękkiej szmatki i ciepłej wody z dodatkiem delikatnego detergentu lub odrobiny octu (w przypadku trudnych plam) lub specjalnymi środkami do tego przeznaczonymi. Należy pamiętać, aby po zakończonym procesie czyszczenia wytrzeć powierzchnię do sucha.
- ▶ Podczas czyszczenia panelu sterowania i pokręteł nie należy stosować środków ściernych, aby uniknąć usunięcia oznaczeń znajdujących się na panelu.
- ▶ Części wewnętrznych, panelu, blach, rusztu oraz innych części urządzenia nie należy czyścić ostrymi narzędziami, takimi jak szczotka druciana, myjka druciana, papier ścierny, twarda gąbka czy nóż. Nie należy stosować środków ściernych ani detergentów, rysujących powierzchnię.
- ▶ Nie należy czyścić piekarnika środkami takimi jak: wybielacze, kwas azotowy lub kwas solny, chlor.
- ▶ Nie czyść piekarnika przy pomocy odkurzaczy parowych.
- ▶ Nie próbuj wyjmować pokręteł z panelu sterowania (w niektórych modelach nie jest to możliwe).

### CZYSZCZENIE PAROWE

- ▶ Wyjmij wszystkie akcesoria z komory piekarnika.
- ▶ Wlej 100ml wody na spód piekarnika i 400 ml do tacy płytkiej, umieszczonej na poziomie 2 (zalecane jest użycie miękkiej wody). Następnie zamknij drzwi piekarnika.
- ▶ Ustaw pokrętko funkcyjne w pozycji grzałki dolnej.
- ▶ Ustaw temperaturę piekarnika na 70°C i włącz piekarnik na 30 minut.
- ▶ Aby zakończyć czyszczenie parą, wyłącz piekarnik.
- ▶ Wyczyść komorę piekarnika miękką i wilgotną ściereczką w momencie, gdy piekarnik osiągnie temperaturę, która nie spowoduje oparzeń tj. zanim całkiem ostygnie.
- ▶ **UWAGA!** Zanim dotkniesz piekarnika, upewnij się, że piekarnik, oraz jego elementy grzejne nie są gorące, gdyż istnieje ryzyko oparzenia.
- ▶ Po czyszczeniu drzwi piekarnika powinny być uchylone pod kątem 15 stopni, aby całkowicie wyschło jego wnętrze.

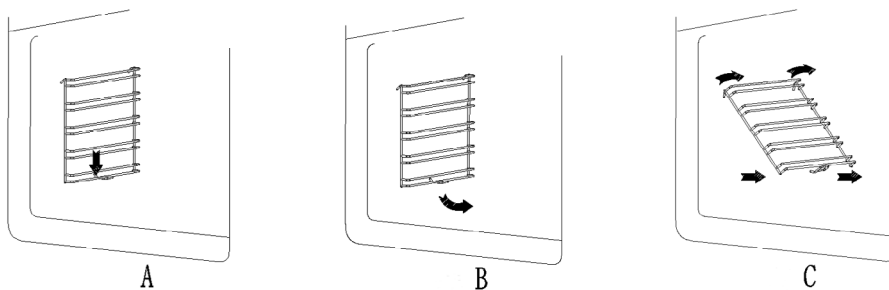
### CZYSZCZENIE WNĘTRZA PIEKARNIKA

Wyjmij blachy i ruszt.



Rys.13

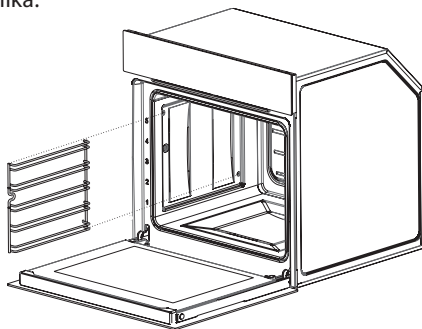
- ▶ Zdemontuj drabinkę, aby ułatwić czyszczenie bocznej ściany piekarnika. Uwaga: Wykonuj ten proces z wycuciem, w przeciwnym razie możesz uszkodzić szklivo.
- ▶ Lekko wciśnij hak w stojakach w punkcie zacisku, jak pokazano (A).
- ▶ Odchyl stojak do wewnątrz do kąta 90 stopni (B-C).
- ▶ Odczep go u góry i ostrożnie wyciągnij (C).
- ▶ Aby ponownie zainstalować po wyczyszczeniu, wykonaj powyższe kroki w odwrotnej kolejności.



Rys. 14



Wymij drabinki z piekarnika.



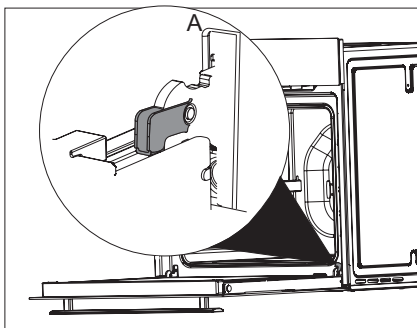
Rys. 15

Umyj piekarnik i akcesoria.

#### DEMONTAŻ DRZWI

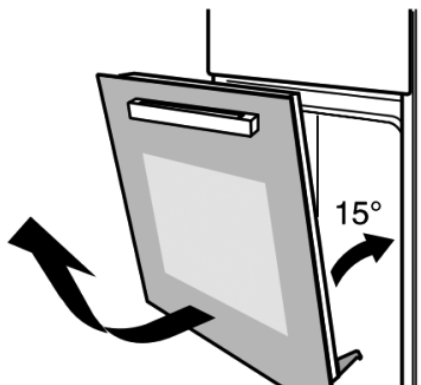
Dla uzyskania lepszego dostępu do komory piekarnika i czyszczenia, możliwy jest demontaż drzwi. Zdejmowane drzwiczki piekarnika pozwalają użytkownikowi wygodnie dotrzeć do wnętrza piekarnika, dzięki czemu czyszczenie i konserwacja jest wygodniejsza i szybsza.

1. Otwórz drzwi piekarnika pod maksymalnym kątem i odchyl do oporu ruchomy element zamków (rys.16). Wykonaj tę czynność po obu stronach drzwi piekarnika.



Rys. 16

Domknij powoli drzwiczki piekarnika do kąta około 15 stopni, a następnie unieś je do góry i powoli wyjmij drzwi z piekarnika (rys 17)

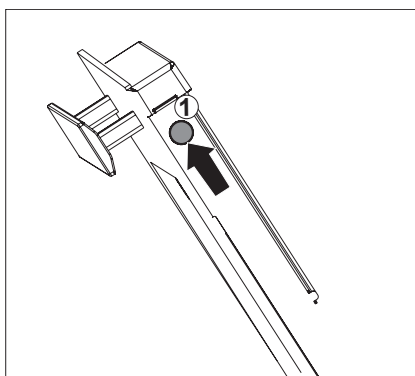


Rys. 17

W celu zamontowania drzwi w piekarniku postępuj w sposób odwrotny. Przy wkładaniu zwróć uwagę, aby drzwi prawidłowo osadzić. Po włożeniu drzwi do piekarnika bezwzględnie opuść element zabezpieczający i dokładnie go dociśnij. Nieprawidłowe ustawienie elementu zabezpieczającego może spowodować uszkodzenie zawiasu przy próbie zamknięcia drzwi.

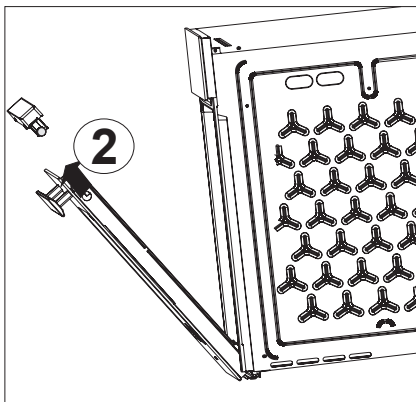
#### CZYSZCZENIE SZYBY PIEKARNIKA

Otwórz delikatnie drzwi piekarnika. Naciśnij z lewej i z prawej strony drzwi element plastikowy.



Rys. 18

Zdejmij górną plastikową listwę drzwi.



Rys. 19

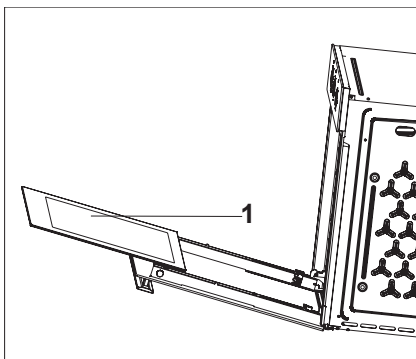
Wysuń wewnętrzną szybę z drzwi piekarnika i umyj ją miękką wilgotną gąbką lub ściereczką z małą ilością detergentu, wytrzyj do sucha.

Nie używaj do czyszczenia ostrych materiałów ani środków czyszczących, które mogą porysować szybę.

Nie obciążaj drzwi.

Po wyjęciu szyby drzwi tracą wagę, co może spowodować samoistne ich zamknięcie.

W celu ponownego zamontowania szyby, należy postępować w odwrotnej kolejności.



Rys. 20

### USZCZELKA DRZWI

Po pewnym czasie użytkowania, może wystąpić kondensacja na wewnętrznej stronie drzwi i uszczelce. Usuń ją przy pomocy suchej szmatki lub gąbki.

Regularnie sprawdzaj stan uszczelki.

Zgromadzony brud na uszczelce może powodować niedomykanie się drzwi.

Skontaktuj się z serwisem autoryzowanym jeżeli uszczelka ulegnie zniszczeniu. Nie korzystaj z piekarnika dopóki nie wymienisz uszczelki.



Rys. 21

2A/250V AC, gwint żarówki E14

Należy wymienić żarówkę na żarówkę o tej samej mocy.

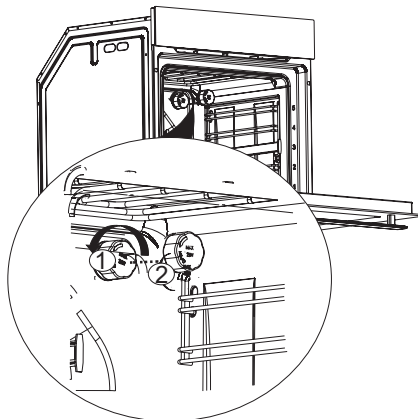
Dane dotyczące żarówki znajdziesz na etykiecie wewnątrz urządzenia.

Żarówka użyta w piekarniku nie jest przeznaczona do użytku domowego.

Poczekaj aż piekarnik ostygnie, gdyż gorące powierzchnie mogą spowodować poparzenie.

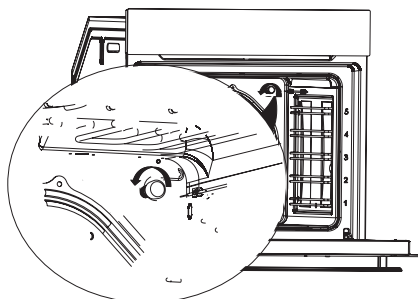
Następnie odłącz go od zasilania, aby uniknąć porażenia prądem.

Zdejmij osłonę żarówki odkręcając ją w kierunku przeciwnym do ruchu wskazówek zegara.



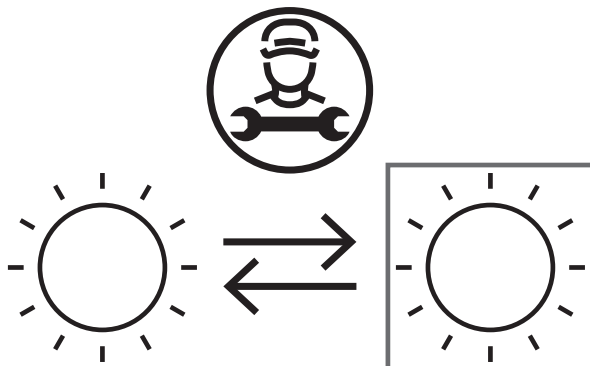
Rys. 22

Odkręć żarówkę w kierunku przeciwnym do ruchu wskazówek zegara, wyjmij i wymień. W celu zamontowania żarówki postępuj w odwrotnej kolejności.







Rys. 23

Ten produkt zawiera źródło światła o klasie efektywności energetycznej G.



PL

Źródło światła w tym produkcie może być wymieniane tylko przez profesjonalistę. W tym celu skontaktuj się z wykwalifikowanym technikiem lub serwisem producenta.

OPIS FUNKCJI PIEKARNIKA	
IKONA	FUNKCJA
	<b>Oświetlenie</b> Dzięki oświetleniu możemy sprawdzić stan upieczenia naszej potrawy.
	<b>Dolna + górna grzałka</b> Połączenie dwóch elementów grzejnych zapewnia optymalne warunki do pieczenia podstawowych potraw takich jak ciasta, pizza, biszkopty, ciasteczka.
	<b>Grzałka górna</b> Ukryty element grzejny w górnej części piekarnika zapewnia mocno skumulowane uderzenie ciepła z góry potrawy. Idealna do mocniejszego zapieczenia górnej powierzchni potraw.
	<b>Grzałka dolna</b> Ukryty element grzejny na dnie piekarnika zapewnia mocno skumulowane uderzenie ciepła od spodu potrawy. Zalecamy używanie tej funkcji pod koniec procesu pieczenia. Nadaje się do powolnego przygotowania potraw, takich jak zapiekanki, gulasze, wypieki i pizza.

\* max. temperatura 250°C

## PORADY PRAKTYCZNE











Umieść potrawę w piekarniku.  
Ustaw wybrany program i temperaturę.

### TABELA USTAWIEŃ PIEKARNIKA

Podane wartości zostały opracowane w warunkach laboratoryjnych. Twoje wartości mogą nieznacznie odbiegać od tych podanych w poniższej tabeli.

Drabinki są liczone od dołu.

**UWAGA!** Nie wkładaj folii aluminiowej na spód piekarnika. Może to spowodować ogień i zniszczenia piekarnika i mebli.

RODZAJ ŻYWNOSCI	FUNKCJE GRZANIA	POZIOM	TEMPERATURA (°C)	PRZYBLIŻONY CZAS PIECZENIA (MIN.)
Ciasto na blasze		3	175	25...30
Ciasto na arkuszu		3	175	25...30
Biszkopt		3	200	5...10
Ciasteczka		3	175	25...30
Ciasto filo		2	200	30...40
Bułeczki		2	200	25...35
Ciasto na zakwasie		2	200	35...45
Lasagne		2	200	30...40
Pizza		2	200...220	15...20
Tarta z owocami		5	180	20...30

Zalecane jest wcześniejsze rozgrzanie piekarnika do momentu uzyskania pożądanej temperatury.

### PRZYDATNE WSKAZÓWKI

- Jeśli ciasto jest suche, zwiększ temperaturę o 10°C i zmniejsz czas pieczenia.
- Jeśli wierzch ciasta jest przypieczony, umieść je na niższym poziomie w piekarniku, zmniejsz temperaturę i zwiększ czas pieczenia.
- Jeśli ciasto jest upieczone w środku a wilgotne na zewnątrz, zwiększ temperaturę i zmniejsz czas pieczenia.
- Jeśli ciasto francuskie jest zbyt suche, zwiększ temperaturę o 10°C i zmniejsz czas pieczenia. Zwilż je sosem zrobionym z mleka, masła, jajka i jogurtu.
- Zwilż sosem ciasto francuskie równomiernie, aby jednakowo opiekało się z każdej strony.

- ▶ Jeśli spód ciasta francuskiego jest niedopieczony, przenieś blachę na niższy poziom.
- ▶ Jeśli warzywa tracą sok lub stają się suche, lepiej je piec w zamkniętym naczyniu, które zachowa soki.

Model	MPM-63-BO-27
Napięcie	220-240 V
Moc znamionowa	2000 W
Grzałka górna	1000 W
Grzałka dolna	1000 W
Częstotliwość znamionowa	50/60 Hz
Rozmiar produktu (szerokość x głębokość x wysokość)	595x565x595
Objętość znamionowa	75 L

Dane techniczne mogą podlegać zmianom mającym na celu udoskonalenie jakości produktu bez uprzedniego powiadomienia. Wartości podane na urządzeniu lub w dołączonych do niego dokumentach stanowią odczyty laboratoryjne, które są zgodne z odpowiednimi normami. Wartości te mogą być różne w zależności od warunków użytkowania i otoczenia. Rysunki zawarte w niniejszym podręczniku mają charakter schematyczny i mogą nie do końca pokrywać się z danymi Państwa produktu.

### PRAWIDŁOWE USUWANIE PRODUKTU (zużyty sprzęt elektryczny i elektroniczny)

#### Polska



Oznaczenie umieszczone na produkcie wskazuje, że produktu po upływie okresu użytkowania nie należy wyrzucać z innymi odpadami pochodzącymi z gospodarstw domowych. Zużyty sprzęt może mieć szkodliwy wpływ na środowisko i zdrowie ludzi z uwagi na potencjalną zawartość niebezpiecznych substancji, mieszanin oraz części składowych. Mieszanie elektroodpadów z innymi odpadami lub ich nieprofesjonalny demontaż może prowadzić do uwolnienia substancji szkodliwych dla zdrowia i środowiska. Zużyte urządzenie należy dostarczyć do punktu odbioru zużytego sprzętu elektrycznego i elektronicznego. W celu uzyskania szczegółowych informacji na temat miejsca oddawania odpadów elektrycznych i elektronicznych użytkownik powinien skontaktować się z gminnym punktem zbierania zużytego sprzętu lub zakładem przetwarzania zużytego sprzętu.

**PL** Życzymy zadowolenia z użytkowania naszego wyrobu i zapraszamy do skorzystania z szerokiej oferty handlowej firmy **MPM**

**AKCESORIA**  
I CZĘŚCI ZAMIENNE KUPISZ NA  
[mpmstrefa.pl](http://mpmstrefa.pl)



MPM agd S.A.  
ul. Brzozowa 3, 05-822 Milanówek, Polska  
tel.: (22) 380 52 34, fax: (22) 380 52 72, BDO: 000027599

[WWW.MPM.PL](http://WWW.MPM.PL)