

PRIME³

APS51



Owner's manual
Bedienungsanleitung
Instrukcja obsługi

Party speaker with Bluetooth and karaoke
Party-Lautsprecher mit Bluetooth und Karaoke Sicherheitshinweise
System audio z Bluetooth i funkcją Karaoke

Gwarancja PRIME3 (dotyczy produktów zakupionych od 01.12.2017)

Szanowni Państwo,

dziękujemy za zakup produktu marki PRIME3 i gratulujemy wyboru. 2N-Everpol Sp. z o.o., 02-801 Warszawa, Puławska 403a (zwany w dalszej części dokumentu PRIME3) niniejszym gwarantuje, że produkt jest wolny od wad materiałowych i produkcyjnych w warunkach normalnego użytkowania i konserwacji.

1. Gwarancja na niniejszy produkt wynosi 24 miesiące od daty zakupu, z tym zastrzeżeniem, że gwarancja na baterię znajdującą się w produkcie wynosi 6 miesięcy od daty zakupu. Warunkiem skorzystania z uprawnień gwarancyjnych jest zachowanie dowodu zakupu.
2. Niniejsza gwarancja obowiązuje wyłącznie w odniesieniu do produktów zakupionych na terytorium Rzeczypospolitej Polskiej.
3. Opisane usterki produktu zostaną bezpłatnie usunięte na podstawie zaakceptowanej gwarancji poprzez PRIME3 lub autoryzowany serwis gwarancyjny. Wykonanie obowiązków gwarancyjnych nastąpi w terminie 21 dni od dnia dostarczenia produktu do serwisu.
4. PRIME3 lub autoryzowany serwis zastrzegają sobie prawo do swobodnego decydowania, czy jako alternatywa do naprawy produktu nie nastąpi jego wymiana. Może to być również produkt równoważny. PRIME3 lub autoryzowany serwis nie ponoszą odpowiedzialności za możliwe niezgodności wynikające z różnicy produktów.
5. Prawo do naprawy gwarancyjnej może być dochodzone wyłącznie po dostarczeniu uszkodzonego produktu do serwisu.
6. PRIME3 lub autoryzowany serwis nie ponosi odpowiedzialności za jakiegokolwiek bezpośrednie lub pośrednie straty, np. zysków, wynikające z wady lub usterki produktu.
7. PRIME3 lub autoryzowany serwis nie ponosi odpowiedzialności za utratę danych spowodowaną nieprawidłowym działaniem produktu.
8. PRIME3 lub autoryzowany serwis zastrzegają sobie prawo do odmowy naprawy produktu w okresie gwarancyjnym, jeśli numer seryjny produktu został usunięty, zmieniony lub jest nieczytelny.
9. Gwarancja nie obejmuje zarysowań lub przebarwień. Ponadto, gwarancja wygasa w całości z powodu szkód spowodowanych przez: niewłaściwe/niedbałe obchodzenie się z produktem, nieprzestrzeganie instrukcji obsługi, użycie niezgodnie z przeznaczeniem, naprawy/zmiany lub konserwację, które nie były wykonywane przez autoryzowany serwis, uszkodzone wyposażenie, niewłaściwe akcesoria, nieprawidłowe podłączenie, niewłaściwy montaż, nieprawidłową instalację oprogramowania, niewłaściwe przechowywanie (w skrajnych temperaturach lub wilgotności), dostanie się wody, piasku, kurzu itp. do produktu, siły wyższe, takie jak błyskawica/przebiecia/ogień.
10. Gwarancja nie obejmuje: czyszczenia produktu, serwisu na życzenie Klienta, aktualizacji oprogramowania, które jest oferowane Państwu do pobrania z naszej strony internetowej.
11. Wszystkie części, które zostały zastąpione lub wymienione w trakcie naprawy, stają się własnością firmy PRIME3.
12. PRIME3 lub autoryzowany serwis powszechnie używają fabrycznie nowych części, jednak zastrzegają sobie prawo do wykorzystania części odnowionych lub naprawianych.
13. Naprawa i serwis produktu przez autoryzowany serwis odbywa się zgodnie ze specyfikacjami firmy PRIME3.
14. Podczas dostarczania do serwisu, uszkodzony produkt musi zostać dobrze zapakowany/zabezpieczony w oryginalnym opakowaniu w celu ochrony przed dalszymi uszkodzeniami podczas transportu. PRIME3 lub autoryzowany serwis nie ponosi odpowiedzialności za jakiegokolwiek szkody, które mogą powstać w trakcie przesyłki do serwisu w wyniku nieodpowiedniego zabezpieczenia produktu. PRIME3 lub autoryzowany serwis nie ponosi odpowiedzialności za utratę mienia podczas przesyłki do serwisu.
15. PRIME3 lub autoryzowany serwis nie zapewnia Klientowi produktów zastępczych na czas naprawy.
16. Niniejsza gwarancja udzielana jest wyłącznie konsumentom, to jest osobom fizycznym nabywającym produkt na podstawie czynności prawnej niezwiązanej bezpośrednio z ich działalnością gospodarczą lub zawodową.
17. Do reklamowanego na zasadach niniejszej gwarancji produktu musi zostać dołączony oryginalny dowód zakupu oraz szczegółowy opis usterki.
18. Niniejsza gwarancja, nie ogranicza ani nie zawiesza uprawnień kupującego wynikających z przepisów o rękojmi za wady rzeczy sprzedanej.

Celem realizacji niniejszej gwarancji należy skontaktować się bezpośrednio ze sprzedawcą, od którego zakupiono niniejszy produkt; będzie on Państwa przedstawicielem w okresie gwarancyjnym. Dodatkowe informacje można również znaleźć na naszej stronie internetowej. Ponadto, uszkodzony produkt można wysłać bezpośrednio do serwisu: 2N-Everpol Sp. z o.o.

ul. Puławska 12, 05-532 Baniocha, tel. +48 22 688 08 33
info@prime3.pl, www.prime3.pl

Uwagi dotyczące bezpieczeństwa

- Używaj zgodnie z instrukcją
- Nie umieszczaj głośnika w pobliżu urządzeń generujących ciepło.
- Czyść urządzenie na sucho, używając szmatki.
- Nie blokuj otworów wentylacyjnych w maskownicy głośnika.
- Chronź przed wilgocią bądź zachlapaniem.
- Korzystaj wyłącznie z akcesoriów dołączonych do urządzenia.
- Produkt nie jest zabawką, obecność osób dorosłych jest wymagana jeśli urządzenie obsługują dzieci.
- Nie wystawiaj urządzenia na nadmierne działanie promieni słonecznych, ognia i tym podobnych.
- Nie korzystaj z urządzenia podczas burzy.
- Nie wolno narażać urządzenia na silne pole elektromagnetyczne.
- Aby nie dopuścić do ewentualnej utraty słuchu, nie wolno słuchać głośno muzyki przez dłuższy czas.
- Pamiętaj aby nie używać sprzętu elektronicznego w odległości mniejszej niż 10cm od rozrusznika serca.



Niniejszym 2N-Everpol Sp. z o.o. oświadcza, że to urządzenie jest zgodne z wymogami i innymi odpowiednimi postanowieniami dyrektywy 2014/53/UE. Pełną deklarację zgodności można uzyskać na stronie www.prime3.pl w zakładce produktu.



Jeśli na urządzeniu znajduje się znak przekreślonego kosza na śmieci, oznacza to, że produkt jest objęty postanowieniami dyrektywy europejskiej 2012/19/EU. Należy zapoznać się z wymaganiami dotyczącymi lokalnego systemu zbiórki odpadów elektrycznych i elektronicznych. Należy postępować zgodnie z lokalnymi przepisami. Nie wolno wyrzucać tego produktu razem ze zwykłymi odpadami domowymi. Prawidłowe usunięcie starego produktu zapobiegnie potencjalnym negatywnym skutkom dla środowiska naturalnego i zdrowia ludzkiego.



Urządzenie jest wyposażone w baterie objęte dyrektywą europejską 2006/66/WE. Baterii nie wolno wyrzucać razem z odpadami gospodarstwa domowego. Należy zapoznać się z lokalnymi przepisami dotyczącymi oddzielnej zbiórki baterii, ponieważ prawidłowa utylizacja zapobiegnie potencjalnym negatywnym skutkom dla środowiska naturalnego i zdrowia ludzkiego. Produkt został wyprodukowany z wysokiej jakości materiałów i podzespołów, które można poddać recyklingowi i ponownie użyć.



Produkt został wykonany z wysokiej jakości materiałów i podzespołów, które można poddać recyklingowi i ponownie użyć.

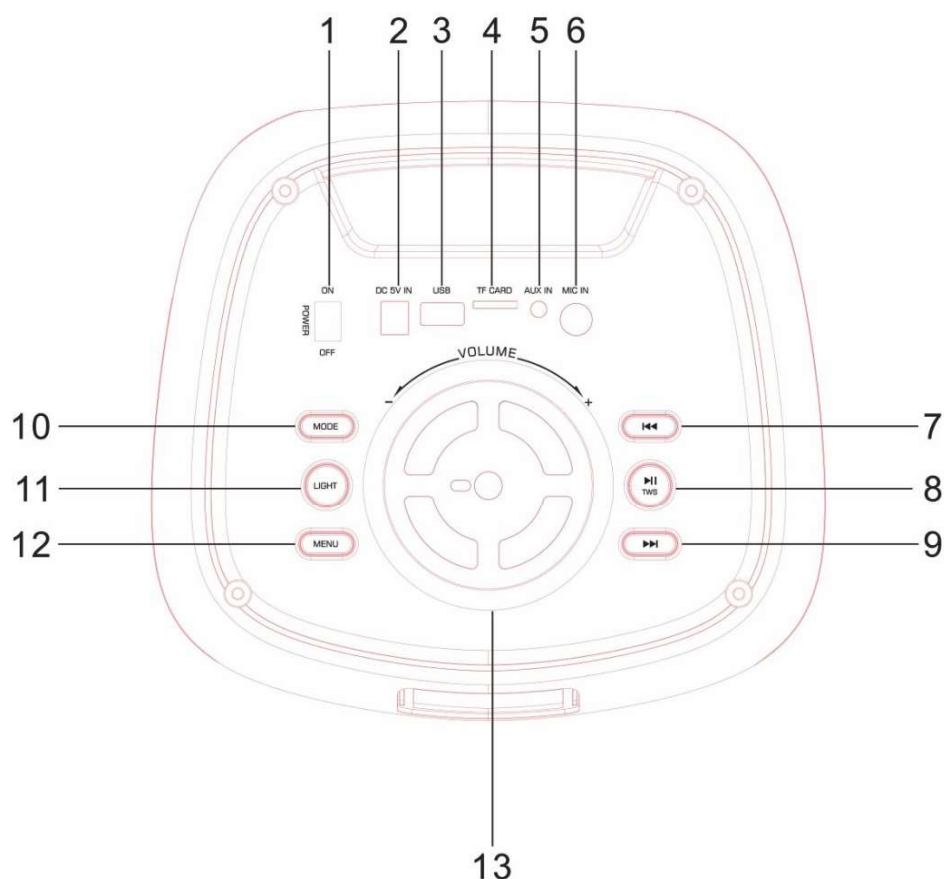


Właścicielem znaków towarowych i logo Bluetooth® jest firma Bluetooth SIG, Inc. USA. Użycie tych znaków i logo podlega licencji. Inne znaki i nazwy handlowe należą do odpowiednich właścicieli.

Dziękujemy za zakupienie naszego produktu. Urządzenie posiada wymienione poniżej główne cechy.

- Funkcja Bluetooth do strumieniowego odtwarzania plików audio.
- Wbudowany akumulator.
- Moduł PLL FM z funkcją zapamiętywania stacji.
- Czytnik kart Micro SD (do 128 GB).
- Obsługa plików audio MP3.
- Możliwość podłączenia do urządzenia z wejściem AUX.
- Gniazdo USB
- Funkcja Karaoke (gniazdo mikrofonowe 6,5 mm)

Wykaz elementów sterujących:



1. Włączanie/wyłączanie zasilania
3. Port USB
5. Gniazdo Aux-in
7. Przycisk Wstecz
9. Przycisk Dalej
11. Przycisk światła
13. Pokrętko regulacji głośności

2. Wejście zasilania DC 5V (wskaźnik LED ładowania)
4. Gniazdo MicroSD
6. Wejście mikrofonowe
8. Odtwarzanie/pauza, przycisk TWS
10. Przycisk trybu
12. Przycisk menu (T=tony wysokie, b=basy)

Ładowanie baterii

Urządzenie posiada wbudowany akumulator litowy z możliwością ładowania. Przed rozpoczęciem odtwarzania należy zapoznać się z poniższymi informacjami dotyczącymi ładowania.

1. Za pomocą dostarczonego przewodu podłącz głośnik do ładowarki USB (ładowarka USB lub wyjście USB w komputerze, USB z napięciem wyjściowym: 5V, max 2A, inne ładowarki USB z prądem wyjściowym

- pomiędzy 1A- 2A). Wtyk kabla ładującego powinien być podłączony do 5V gniazda na górnym panelu urządzenia a drugi koniec przewodu do ładowarki USB. Następnie ładowarkę należy podłączyć do gniazda zasilania sieciowego AC.
2. Podczas ładowania dioda LED jest czerwona, a gdy bateria jest pełna, dioda LED jest zielona.
 3. Głośnik wyłączy się automatycznie w przypadku całkowitego rozładowania baterii, należy podłączyć urządzenie do ładowania w celu dalszego odtwarzania.

Ważne: Zaleca się używać ładowarek USB zgodnych z następującą specyfikacją: DC 5V/2A, lub o prądzie wyjściowym pomiędzy 1A a 2A. Jeśli prąd ładowania jest niższy, mogą wystąpić zniekształcenia dźwięku lub głośnik może działać nieprawidłowo. Jeśli tak się stanie należy odłączyć ładowarkę i poczekać chwilę, następnie głośnik się zresetuje i zacznie działać poprawnie. Należy pamiętać, że nie jest to usterka.

Uwaga:

Można wydłużyć okres działania akumulatora stosując się do poniższych zaleceń odnośnie ładowania i przechowywania.

- a. Podczas pierwszego ładowania należy ładować akumulator przynajmniej 10 godzin.
- b. Należy ładować i przechowywać urządzenie w zakresie temperatur: 5°C~35°C (40°F~95°F).
- c. Nie należy ładować akumulatora dłużej niż 24 godziny. Nadmierne ładowanie lub rozładowanie może skrócić żywotność akumulatora.
- d. Żywotność baterii w naturalny sposób powoli skraca się z biegiem czasu.
- e. Należy wyłączyć głośnik gdy jest długo nieużywany.
- f. Można używać głośnik podczas ładowania
- g. Wielokrotne ładowanie i rozładowanie ma wpływ na żywotność baterii, a także na czas odtwarzania. Nie można zagwarantować stałego czasu odtwarzania we wszystkich warunkach. Zmienny czas pracy na baterii nie może być podstawą roszczenia gwarancyjnego.

Obsługa Bluetooth

Głośnik posiada funkcję Bluetooth, która pozwala na bezprzewodowe odtwarzanie dźwięku z innych urządzeń posiadających moduł Bluetooth takich jak smartfony, czy tablety.

1. Naciśnij włącznik / wyłącznik, aby włączyć urządzenie, następnie naciśnij przycisk trybu, aby przejść do trybu Bluetooth, a na wyświetlaczu pojawi się „BLUE”.
2. Włącz funkcję Bluetooth w swoim urządzeniu i wyszukaj dostępne do sparowania urządzenia (postępuj zgodnie z instrukcją obsługi swojego urządzenia).
3. Sprawdź dostępne do sparowania urządzenia na liście w swoim urządzeniu i wybierz “P3__BLAST” aby je połączyć. Należy wpisać “0000” (4 zera), jeśli urządzenie poprosi o podanie kodu.
4. Wybierz i włącz odtwarzanie muzyki na swoim urządzeniu Bluetooth. Dźwięk będzie odtwarzany za pomocą głośnika.
5. Naciśnij przycisk poprzedni / następny, aby przełączyć odtwarzaną ścieżkę; obróć pokrętło głośności +/-, aby zwiększyć lub zmniejszyć głośność; naciśnij przycisk odtwarzania / pauzy, aby odtwarzać lub wstrzymać muzykę.

Uwaga:

- a. Nie można zagwarantować prawidłowego parowania ze wszystkimi urządzeniami Bluetooth ze względu na różne konstrukcje i producentów.
- b. Odległość robocza modułu wynosi 10 metrów (bez przeszkód pomiędzy urządzeniami)

Funkcja TWS (True Wireless Stereo)

Jeśli posiadasz 2 urządzenia APS51, umieść je blisko siebie (mniej niż 10 metrów); włącz zasilanie i przełącz na tryb Bluetooth w obu urządzeniach. Naciśnij i przytrzymaj (5 sekund) przycisk TWS wybierz i włącz tryb TWS

na jednym urządzeniu jako głośnik główny, a następnie urządzenie automatycznie sparuje się z innym głośnikiem po chwili. Wyszukaj i sparuj z głośnikiem postępuj zgodnie z powyższym działaniem Bluetooth, wybierz muzykę do odtwarzania. Wtedy możesz uzyskać dźwięk z obu głośników. Naciśnij i przytrzymaj przycisk TWS na dowolnym głośniku, aby wyłączyć tryb TWS.

Uwagi:

- a. Nie gwarantuje się pomyślnego sparowania wszystkich urządzeń Bluetooth ze względu na inny projekt i markę.
- b. Najlepsza odległość robocza Bluetooth to 10 metrów bez żadnych przeszkód pomiędzy nimi.

TRYB RADIA FM

Przed słuchaniem radia spróbuj postawić urządzenie bliżej okna, aby uzyskać lepszy odbiór.

Automatyczne skanowanie i strojenie:

Włącz urządzenie i naciśnij przycisk trybu, aby przejść do trybu FM, naciśnij i przytrzymaj (2 sekundy) przycisk odtwarzania/pauzy, aby wyszukać i zapisać dostępną stację. Naciśnij przycisk poprzedni/następny, aby przełączyć dostępną zaprogramowaną stację. Naciśnij i przytrzymaj przycisk poprzedni/następny przez 2 sekundy, aby wyszukać i odtworzyć dostępną stację z częstotliwością w górę lub w dół. Obracaj pokrętkę głośności, aby zwiększyć lub zmniejszyć głośność wyjściową. Urządzenie może zapisać maksymalnie 40 zaprogramowanych stacji.

Wprowadź numer częstotliwości stacji za pomocą przycisku cyfr na pilocie zdalnego sterowania, aby przeskoczyć i odtworzyć odpowiednią stację bezpośrednio; Wprowadzenie numeru zaprogramowanej stacji za pomocą pilota zdalnego sterowania może pominąć i odtworzyć zapisaną stację.

Ważna uwaga: odbiór stacji radiowej może się pogorszyć podczas ładowania z powodu zakłóceń; możesz spróbować odłączyć ładowanie USB, aby uzyskać lepszy odbiór.

TRYB AUX IN

Używając dostarczonego przewodu z wtykami minijack podłącz jedną wtyczkę do gniazda Aux na frontowym panelu głośnika a drugą do wyjścia "line out" lub wyjścia słuchawkowego w zewnętrznym przenośnym odtwarzaczu MP3 lub innym urządzeniu. Włącz głośnik i naciśnij przycisk Mode aby wybrać tryb AUX; wybierz i odtwórz muzykę w zewnętrznym odtwarzaczu, następnie dźwięk zostanie odtworzony za pomocą głośnika.

Uwaga:

- a. W trybie AUX IN sterowanie odbywa się za pomocą urządzenia zewnętrznego lub głośnika.

Odtwarzanie z karty USB / microSD (TF)

Przed rozpoczęciem odtwarzania skopiuj muzykę w formacie MP3 na urządzenie USB lub kartę microSD (maks. Obsługiwane 128 GB), a następnie włóż urządzenie do gniazda na górnym panelu urządzenia. Włącz urządzenie i naciśnij przycisk trybu, aby przejść do trybu odtwarzania USB lub MicroSD; głośnik automatycznie odczyta urządzenie i usłyszysz dźwięk po kilku sekundach.

W trybie odtwarzania z karty USB / microSD naciśnij przycisk poprzedni / następny, aby przełączyć utwór. Naciśnij i przytrzymaj przycisk poprzedni / następny, aby przewinąć do tyłu / do przodu bieżący utwór, a po zwolnieniu przycisku powróci do normalnego odtwarzania. Obróć pokrętkę głośności, aby zwiększyć lub zmniejszyć poziom głośności; naciśnij przycisk odtwarzania / pauzy, aby odtwarzać lub wstrzymywać muzykę; naciśnij kilkakrotnie przycisk powtarzania, aby przełączyć tryb odtwarzania między powtórz jeden / powtórz wszystko.

Funkcja nagrywania:

W trybie USB lub microSD, krótko naciśnij przycisk nagrywania z pilota, aby rozpocząć nagrywać głos z otoczenia i zapisać go w urządzeniu USB lub microSD; naciśnij krótko przycisk nagrywania z pilota, aby odtworzyć nagraną muzykę.

zdalnego kontrolera, aby odtworzyć nagraną muzykę, długie naciśnięcie przycisku odtwarzania rekordu powoduje usunięcie muzyki.

Uwaga:

a. Używanie przedłużacza USB do odtwarzania urządzenia USB nie jest zalecane, ponieważ może to spowodować utratę danych podczas przesyłania i generować szumy.

b. Maksymalnie obsługiwane urządzenie USB / microSD wynosi do 128 G.

do. Obsługiwany format plików muzycznych to MP3, ale nie gwarantuje się ich wszystkich.

KARAOKE

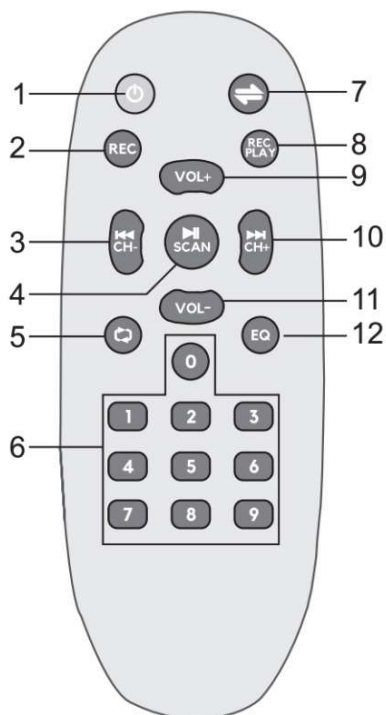
Produkt zawiera funkcję Karaoke. Osiągasz i śpiewasz piosenkę za pomocą przewodowego wejścia mikrofonowego. Podłącz mikrofon przewodowy (brak w zestawie) do gniazda 6,3 mm, a następnie włącz mikrofon do śpiewania. Możesz jednocześnie śpiewać i cieszyć się muzyką.

Głośność wyjścia mikrofonu i echo: Krótko naciśnij kilkakrotnie przycisk menu na górnym panelu, aby uzyskać opcje regulacji głośności mikrofonu lub efektu echa, obróć główne pokrętło głośności, aby prawidłowo wyregulować poziom wyjściowy. (Vo= głośność mikrofonu, EC= echo mikrofonu)

Światło dyskotekowe:

krótkie naciśnięcie przycisku LED na górnym panelu może włączyć lub wyłączyć oświetlenie dyskotekowe głośnika.

Pilot zdalnego sterowania: urządzenie zawiera prosty pilot zdalnego sterowania, przyciski na pilocie odpowiadają tym na urządzeniu.



Rozwiązywanie problemów

1. Urządzenie nie może się włączyć.
 - a. Należy naładować urządzenie i spróbować ponownie.
 - b. Należy skontaktować się z serwisem jeśli problem się powtarza.
2. Brak dźwięku w trybie Bluetooth
 - a. Należy wyłączyć Bluetooth i wykonać parowanie ponownie.
3. Brak dostępnych stacji FM lub szumy podczas odbioru.
 - a. Należy podłączyć kabel i wykonać ponowne skanowanie dostępnych stacji FM.
 - b. Należy przełączyć na następną stację FM.
 - c. Należy przestawić urządzenie bliżej okna w celu uzyskania lepszego odbioru.
4. Głośnik nie odtwarza USB/MicroSD.
 - a. Należy sprawdzić czy karta została prawidłowo zainstalowana.
 - b. Należy sprawdzić czy format plików jest zgodny z MP3.

Specyfikacja:

Źródło zasilania: DC5V, maks. 2A

Wersja Bluetooth V5.0, najlepsza odległość robocza w granicach 10 metrów;

Częstotliwość FM: 87,5 ~ 108,0 MHz

Maksymalna moc wyjściowa BT: +4 dBm

Maksymalna obsługiwana pojemność USB/microSD: do 128G

Obsługa formatu muzycznego USB/microSD: MP3 (brak gwarancji)

Moc wyjściowa (RMS): 10 W

Moc baterii: 3600 mAh, akumulator litowo-jonowy 3,7 V

Czas ładowania: około 6-8 godzin w oparciu o wejście DC5V, 1A.

Czas odtwarzania na baterii: 3~4 godziny w zależności od poziomu głośności.

Akcesoria: 1 x kabel USB do ładowania, 1 x kabel AUX, 1 x pilot (bez baterii).

Wymiary: 220 x 535 x 245 mm (szer./głęb./wys.)

Waga: 3,7 kg

Pobór mocy w trybie czuwania: < 0,07 W

(Powyższe specyfikacje mogą zostać zaktualizowane bez uprzedniego powiadomienia)