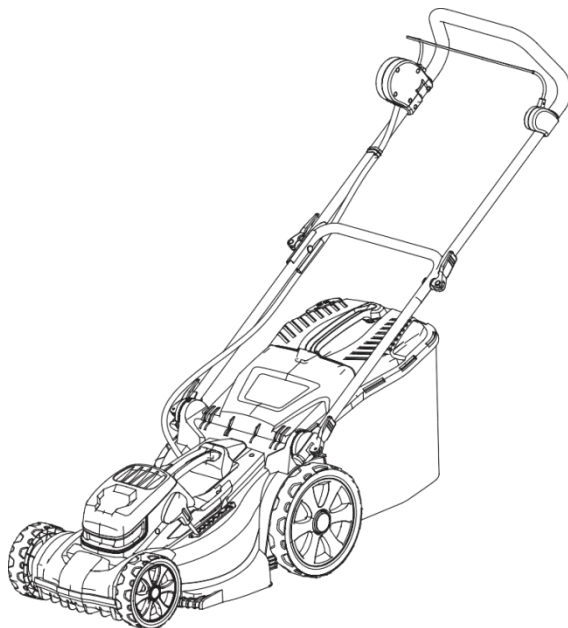


Oryginalna instrukcja obsługi

## Kosiarka akumulatorowa Greenso 37 cm 2x20V





**PRZECZYTAJ PRZED UŻYCIEM**

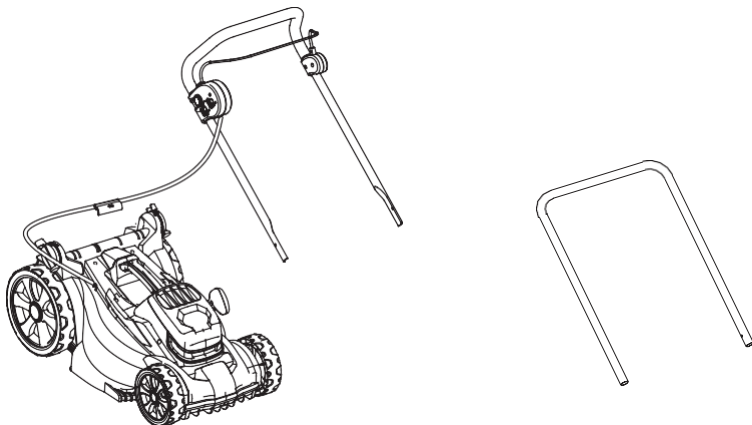
**PROSZĘ ZACHOWAĆ NINIEJSZĄ INSTRUKCJĘ DLA SIEBIE**

## Spis treści

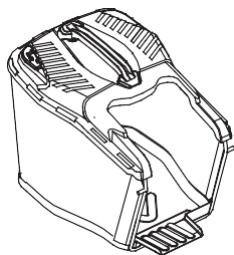
• ZAWARTOŚĆ OPAKOWANIA	3
• SPECYFIKACJE	4
• OBJAŚNIENIA I SYMBOLE, I OSTRZEŻENIA	5
• WAŻNE OSTRZEŻENIA DOTYCZĄCE BEZPIECZEŃSTWA	7
• OPIS PRODUKTU	16
• INSTRUKCJA MONTAŻU I OBSŁUGI	17
• PIELEGNACJA I CZYSZCZENIE	27
• ROZWIĄZYWANIE PROBLEMÓW	29
• DEKLARACJA ZGODNOŚCI	31
• INFORMACJE O ŚRODOWISKU	32
• GWARANCJA	33
• OBSŁUGA KLIENTA	33



## Zawartość opakowania



Kosiarka do trawy z górnym uchwytem / Dolny uchwyt



Worek do zbierania trawy



Dźwignia szybkiego mocowania dolnego uchwytu x2



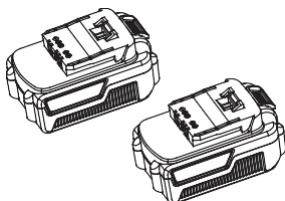
Zacisk x2



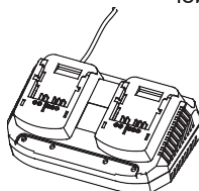
Dźwignia szybkiego mocowania uchwytu górnego (zakrzywiony łeb śruby) x2



Klips do kabla x2




Zestaw akumulatorów x2



Ładowarka

Jeśli nie posiadasz wszystkich tych elementów, prosimy o kontakt.

## SPECYFIKACJA

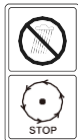
Dane techniczne	
Model	Y0J-SP03-3736ZA
Nominalne napięcie	40V d.c. (2X20V 4AH)
Prędkość cięcia bez obciążenia	3400 obr/min.
Szerokość cięcia	37cm
Wysokość cięcia	25-75mm, 7 pozycji
Pojemność worka na trawę	40L
Waga netto ok.	12,3 kg
Zmierzony poziom ciśnienia akustycznego(L <sub>pA</sub> )	76,6dB(A), K=3dB(A)
Zmierzony poziom mocy akustycznej (L <sub>WA</sub> )	87,17dB(A), K=1,43dB(A)
Gwarantowany poziom mocy akustycznej	96dB(A)
Wibracje	1,89m/s <sup>2</sup> K=1,5m/s <sup>2</sup>
Model akumulatora	B0P-SP06-18ZK
Pojemność akumulatora	4.0Ah
Czas ładowania akumulatora Maks.	120min
Model ładowarki do akumulatorów	B0Q-SP07-2040ZA
Wejście do ładowarki akumulatorów	220-240V~, 50/60Hz 120W
Wyjście ładowarki akumulatorów	21V d.c. 4A
Klasa ochrony	Klasa II /. 

**Uwaga: Powyższe specyfikacje to maksymalne możliwości urządzenia.**

## SYMBOLE I OSTRZEŻENIA



Aby zmniejszyć ryzyko obrażeń, użytkownik musi dokładnie przeczytać instrukcję obsługi.



Unikaj używania kosiarki podczas deszczu.  
Przed dotknięciem wszystkich elementów kosiarki należy odczekać do ich całkowitego zatrzymania.



Trzymaj osoby postronne z daleka. Przedmioty wyrzucane przez produkt mogą uderzyć użytkownika lub inne osoby postronne. Zawsze upewnij się, że inne osoby i zwierzęta domowe pozostają w bezpiecznej odległości od kosiarki podczas jej działania.



Uważaj na ostre ostrza. Po wyłączeniu silnika ostrza nadal się obracają. Przed przystąpieniem do czynności konserwacyjnych należy wyłączyć kosiarkę.



Gwarantowana wartość poziomu mocy akustycznej wynosi 96 dB.



Podczas używania produktu należy nosić ochronę uszu, oczu i rękawice ochronne (PPE).



Zużytych produktów elektrycznych nie należy wyrzucać razem z odpadami domowymi. Należy poddać je recyklingowi, jeśli istnieją odpowiednie zakłady. Informacje na temat wytycznych dotyczących recyklingu można uzyskać od władz lokalnych lub w lokalnym sklepie.



Produkt jest zgodny z obowiązującymi dyrektywami europejskimi i został wykonany metodą oceny zgodności dla tych dyrektyw.



Nie wrzucaj do wody.



Nie wrzucaj do ognia.



Nie wystawiaj baterii na silne działanie promieni słonecznych przez dłuższy czas. Nie pozostawiaj na np. grzejniku (maks. 45°C).



Nie należy wyrzucać zużytych baterii do odpadów domowych. Skontaktuj się z lokalnymi władzami, aby dowiedzieć się, jak należy utylizować baterie.

Li-Ion



Ładowarka przeznaczona jest wyłącznie do użytku wewnętrznego.



Podwójna izolacja.



Ochrona 5A ograniczona.



## WAŻNE OSTRZEŻENIA DOTYCZĄCE BEZPIECZEŃSTWA

### Ogólne instrukcje bezpieczeństwa



**Ostrzeżenie:** Prosimy o uważne przeczytanie poniższych instrukcji, niezastosowanie się do nich może doprowadzić do poważnych obrażeń ciała. Podczas używania kosiarki elektrycznej należy zawsze przestrzegać podstawowych zasad bezpieczeństwa, aby zmniejszyć ryzyko pożaru, porażenia prądem i obrażeń ciała. Przeczytaj wszystkie instrukcje przed rozpoczęciem użytkowania tego produktu i zachowaj je.

Przed przystąpieniem do obsługi kosiarki należy zapoznać się z instrukcją obsługi.

- Kosiarka nie jest przeznaczona do użytku przez osoby (w tym dzieci) o ograniczonych zdolnościach fizycznych, sensorycznych lub umysłowych lub nieposiadające doświadczenia i wiedzy, chyba że otrzymały one nadzór lub instrukcje dotyczące użytkowania urządzenia od osoby odpowiedzialnej za ich bezpieczeństwo.
- Dzieci należy nadzorować, aby nie bawiły się kosiarką.
- Urządzenie może być używane tylko z zasilaczem dostarczonym wraz z urządzeniem.

**Ważne! Przeczytaj uważnie przed użyciem, zachowaj do późniejszego wykorzystania.**

## **Uwaga**

- Należy uważnie przeczytać instrukcję. Zapoznaj się z elementami sterującymi i prawidłowym użytkowaniem urządzenia.
- Nigdy nie pozwalaj dzieciom lub osobom nieznającym tych instrukcji na używanie kosiarki.
- Nigdy nie koś, gdy w pobliżu znajdują się ludzie, zwłaszcza dzieci, lub zwierzęta domowe.
- Należy pamiętać, że operator lub użytkownik jest odpowiedzialny za wypadki lub zagrożenia występujące u innych osób lub ich własność.

## **Przygotowanie**

- Podczas koszenia należy zawsze nosić solidne obuwie i długie spodnie. Nie należy obsługiwać urządzenia boso lub w odkrytych sandałach.
- Dokładnie sprawdź obszar, na którym ma być używany sprzęt i usuń wszystkie przedmioty, które mogą zostać wyrzucone przez kosiarkę.
- Przed użyciem należy zawsze sprawdzić wzrokowo, czy ostrza, śruby ostrzy i zespół tnący nie są zużyte lub uszkodzone. Wymień zużyte lub uszkodzone ostrza i śruby, aby zachować równowagę.
- Przed włożeniem akumulatora należy upewnić się, że przełącznik znajduje się w pozycji wyłączonej. Wkładanie akumulatora do włączonego urządzenia może spowodować obrażenia ciała.

## Ostrzeżenia dotyczące bezpieczeństwa produktu

### Ogólna obsługa

- Narzędzie należy używać tylko ze specjalnie przeznaczonymi do tego celu akumulatorami.
- Używanie jakichkolwiek innych zestawów akumulatorów zwiększy ryzyko obrażeń i pożaru.
- Produkt należy obsługiwać wyłącznie w świetle dziennym lub przy dobrym oświetleniu sztucznym.
- Nie należy wystawiać kosiarki i ładowarki na działanie deszczu lub wilgoci. Jeśli kosiarka lub ładowarka są narażone na działanie wilgoci, zwiększa to ryzyko porażenia prądem, uszkodzenia baterii, pożaru lub eksplozji.
- Unikaj obsługi kosiarki na mokrej trawie.
- Na pochyłych powierzchniach zawsze należy upewnić się co do swojego położenia.
- Idź, nigdy nie biegnij.
- Kosić w poprzek zboczy, nigdy w górę i w dół.
- Zachowaj szczególną ostrożność podczas zmiany kierunku jazdy na zboczach.
- Nie należy kosić zbyt stromych zboczy.
- Zachowaj szczególną ostrożność podczas cofania lub ciągnięcia produktu do siebie.
- Zatrzymaj ostrza, jeśli produkt musi być przechylony na czas transportu, podczas przekraczania powierzchni innych niż trawa oraz podczas transportu produktu do i z obszaru przeznaczonego do koszenia.
- Nigdy nie używaj urządzenia z uszkodzonymi osłonami lub tarczami lub bez zamontowanych urządzeń zabezpieczających, takich jak deflektory lub worek do zbierania trawy. Przy włączaniu silnika

należy trzymać stopy z dala od ostrzy.

- Nie przechylaj produktu podczas włączania silnika, z wyjątkiem sytuacji, gdy produkt musi być przechylony w celu uruchomienia. W takim przypadku nie przechylaj go bardziej niż jest to absolutnie konieczne i podnieś tylko część najbardziej oddaloną od operatora.
- Nie uruchamiaj produktu stojąc przed otworem wylotowym.
- Nie wkładaj rąk ani stóp w pobliżu lub pod obracające się części.
- Przez cały czas należy trzymać się z dala od otworu wylotowego.
- Nie należy transportować produktu, gdy ostrze tnące jest uruchomione.
  
- Zatrzymaj produkt i wyjmij z maszyny klucz bezpieczeństwa/akumulator i upewnij się, że wszystkie ruchome części całkowicie się zatrzymały:
  - Zawsze, gdy pozostawiasz produkt bez nadzoru.
  - Przed usunięciem zatorów lub odblokowaniem zsypu.
  - Przed sprawdzeniem, czyszczeniem lub pracą przy produkcji.
  - Po uderzeniu w obcy przedmiot. Przed ponownym uruchomieniem i użytkowaniem produktu należy sprawdzić, czy nie jest on uszkodzony i dokonać naprawy.
- Jeśli produkt zacznie nienormalnie wibrować:
  - Sprawdź, czy nie ma żadnych uszkodzeń.
  - Wymień lub napraw wszystkie uszkodzone części.
  - Sprawdź i dokręć wszelkie luźne części.

### **Ostrzeżenie dotyczące bezpieczeństwa akumulatora**

- Przed pierwszym użyciem należy w pełni naładować akumulator.
- Naładować akumulator, gdy moc wyjściowa zaczyna spadać. Nie należy kontynuować używania produktu, gdy poziom pojemności baterii jest niski.
- Aby zapobiec poważnemu uszkodzeniu akumulatora, należy go

ładować w temperaturze powyżej 5°C lub poniżej 45°C. Najdłuższą żywotność i najlepszą wydajność można osiągnąć, gdy akumulator jest ładowany w temperaturze pokojowej (20 °C ± 5 °C).

- Jeśli po użyciu temperatura akumulatora jest gorąca, należy pozwolić mu ostygnąć przed włożeniem go do stacji ładowania.
- Jeśli akumulator stanie się zbyt gorący podczas ładowania, należy go natychmiast odłączyć i wyłączyć. Skontaktować się bezpośrednio z centrum serwisowym.
- **Nie należy demontować, otwierać ani rozdrabniać ogniw lub pakietu baterii.**
- **Nie należy doprowadzać do zwarcia akumulatora.** Nie należy przechowywać akumulatorów w sposób przypadkowy w pudełku lub szufladzie, gdzie mogłyby one ulec zwarceniu lub zostać zwarte przez materiały przewodzące. **Gdy akumulator nie jest używany, należy go trzymać z dala od innych metalowych przedmiotów, takich jak spinacze, monety, klucze, gwoździe, śruby lub inne małe metalowe przedmioty, które mogą spowodować zwarcie jednego bieguna z drugim. Zwarcie końcówek akumulatora może spowodować oparzenia lub pożar.**
- Nie należy nosić pojedynczych pakietów baterii w kieszeniach lub torbie, ponieważ mogą one spowodować zwarcie w stosunku do innych metalowych przedmiotów.
- Nie należy narażać akumulatora na działanie ciepła lub ognia. Należy unikać używania lub przechowywania przez dłuższy czas w bezpośrednim świetle słonecznym.
- Nie należy narażać akumulatora na wstrząsy mechaniczne.
- W przypadku wycieku baterii nie dopuścić do kontaktu cieczy ze skórą lub oczami. Jeśli doszło do kontaktu, należy przemyć dotknięte miejsce dużą ilością wody i zasięgnąć porady lekarza.
- W przypadku zapalenia się akumulatora Li-ion należy użyć odpowiedniej gaśnicy. Nie należy rzucać ani rozpylać wody na

płonący akumulator Li-ion.

- Akumulator należy utrzymywać w czystości i suchości. W przypadku zabrudzenia styków akumulatora należy przetrzeć je czystą, suchą szmatką.
- Przed użyciem należy naładować akumulator. Zawsze należy zapoznać się z niniejszą instrukcją i stosować właściwą procedurę ładowania.
- Nie należy utrzymywać akumulatora w stanie naładowania, gdy nie jest używany.
- Po dłuższym okresie przechowywania może być konieczne kilkukrotne naładowanie i rozładowanie akumulatora w celu uzyskania maksymalnej wydajności.
- Akumulator osiąga najlepszą wydajność, gdy jest eksploatowany w normalnej temperaturze pokojowej ( $20\text{ }^{\circ}\text{C} \pm 5\text{ }^{\circ}\text{C}$ ).
- Podczas utylizacji pakietów baterii należy trzymać oddzielnie pakiety baterii o różnych systemach elektrochemicznych.
- Ładować tylko za pomocą ładowarki określonej przez producenta. Nie należy używać innych ładowarek niż te, które zostały specjalnie dostarczone do użytku z urządzeniem. Ładowarka, która jest odpowiednia dla jednego typu akumulatora, może stwarzać ryzyko pożaru, gdy jest używana z innym akumulatorem.
- Nie należy używać żadnych akumulatorów, które nie są przeznaczone do użytku z tym urządzeniem.
- Akumulator należy przechowywać w miejscu niedostępnym dla dzieci.
- Zachowaj oryginalną instrukcję produktu do wykorzystania w przyszłości.
- Wyjmij baterię z urządzenia, gdy nie jest ono używane.
- Utylizować w sposób właściwy.
- W obrębie urządzenia nie należy mieszać ogniw o różnej produkcji, pojemności, wielkości lub rodzaju.
- Nie należy wyjmować akumulatora z oryginalnego opakowania,

dopóki nie będzie potrzebny do użycia.

### **Ostrzeżenie dotyczące bezpieczeństwa ładowarki do akumulatorów**

- Należy ładować wyłącznie akumulatory tego samego modelu dostarczone przez producenta oraz modele zalecane przez producenta.
- Nie należy używać oryginalnej ładowarki na innych akumulatorach Li-ion lub na akumulatorach innego typu, ponieważ może to zwiększyć ryzyko pożaru lub wybuchu.
- Przed każdym użyciem należy sprawdzić ładowarkę do akumulatorów, kabel i wtyczkę. Nie należy używać ładowarki, jeśli jest uszkodzona. Nie należy otwierać ładowarki samodzielnie, ładowarka musi być naprawiona przez wykwalifikowany personel przy użyciu oryginalnych części zamiennych.
- Ładowarka jest przeznaczona do korzystania ze standardowego domowego źródła zasilania 220-240 V~ 50Hz, upewnij się, że wtyczka pasuje do gniazdka.
- Nigdy nie modyfikuj wtyczki w żaden sposób, zmniejszy to ryzyko porażenia prądem.
- Nigdy nie używaj przewodu do przenoszenia, ciągnięcia lub odłączania ładowarki. Przewód należy trzymać z dala od ciepła, oleju, ostrych krawędzi lub ruchomych części. Uszkodzone lub zaplątane przewody zwiększają ryzyko porażenia prądem.
- Upewnij się, że przewód ładowarki jest umieszczony w taki sposób, aby nie można było na niego nadeprnąć, potknąć się lub uszkodzić.
- Jeśli przewód zasilający jest uszkodzony, musi zostać wymieniony przez producenta, jego przedstawiciela serwisowego lub podobnie wykwalifikowane osoby, aby uniknąć zagrożenia.
- Utrzymuj ładowarkę akumulatorów w czystości. Zanieczyszczenie może zwiększyć ryzyko porażenia prądem.

- Chronić ładowarkę przed deszczem i wilgocią. Jeśli woda dostanie się do ładowarki, istnieje zwiększone ryzyko porażenia prądem.
- Podczas ładowania bateria będzie się nagrzewać. Podczas ładowania akumulatorów należy upewnić się, że ładowarka znajduje się w dobrze wentylowanym miejscu i aby zmniejszyć ryzyko pożaru, nie należy używać ładowarki na lub w pobliżu materiałów łatwopalnych, takich jak papier lub tkaniny.
- Nie należy przeładowywać żadnych baterii. Upewnij się, że baterie i ładowarki nie są pozostawione bez nadzoru podczas ładowania.
- Zakres temperatur, w których można ładować akumulator, wynosi zazwyczaj od 5°C do 45°C. Próby ładowania poza zalecanym zakresem temperatur mogą zostać automatycznie zablokowane przez układy zabezpieczające akumulatora. Najdłuższą żywotność i najlepszą wydajność można uzyskać, jeśli akumulator jest ładowany w temperaturze pokojowej.
- Odłącz ładowarkę od zasilania, gdy nie jest używana. Zmniejszy to ryzyko porażenia prądem lub uszkodzenia ładowarki.
- Ładowarka może być używana przez dzieci w wieku od 8 lat wzwyż oraz osoby o ograniczonych możliwościach fizycznych, sensorycznych lub umysłowych, lub osoby nieposiadające doświadczenia i wiedzy, jeżeli otrzymały one nadzór lub instrukcję dotyczącą użytkowania urządzenia w bezpieczny sposób i rozumieją związane z tym zagrożenia.
- Dzieci nie mogą bawić się urządzeniem. Czyszczenie i konserwacja urządzenia nie mogą być wykonywane przez dzieci bez nadzoru.

## **Konserwacja i przechowywanie**

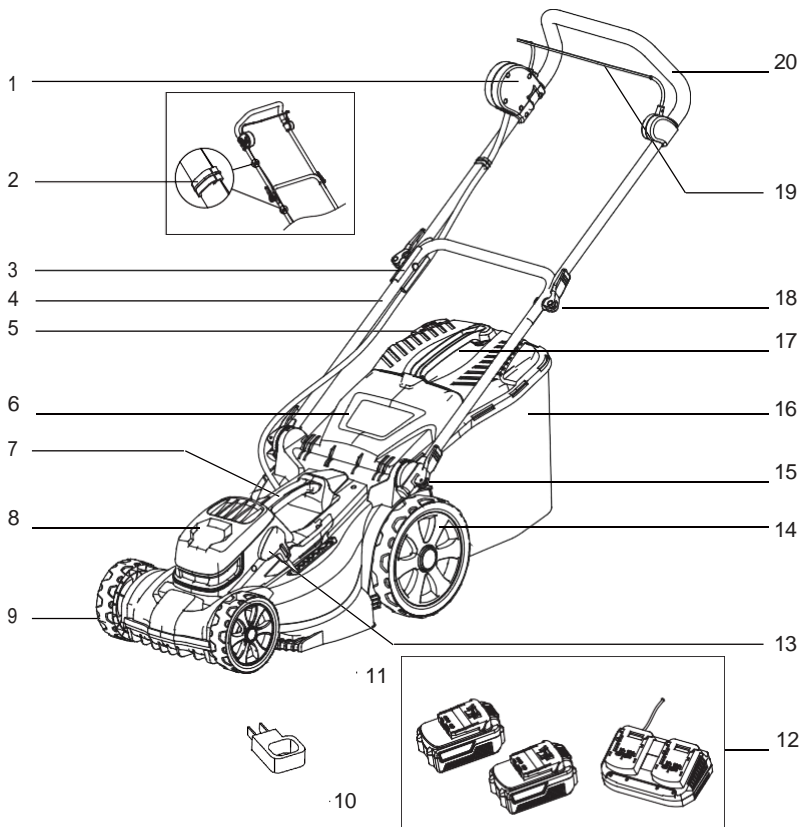
- Przed przechowywaniem należy zawsze odczekać, aż produkt ostygnie. Przed przystąpieniem do prac konserwacyjnych lub czyszczenia należy odłączyć maszynę od zasilania (np. wyjąć z niej akumulator).
- Utrzymuj wszystkie nakrętki, śruby i wkręty mocno dokręcone, aby



mieć pewność, że produkt jest w bezpiecznym stanie roboczym.

- Należy często sprawdzać, czy kosz do trawy nie jest zużyty lub uszkodzony.
- Podczas regulacji produktu należy zachować ostrożność, aby uniknąć przytrzaśnięcia palców pomiędzy ruchomymi ostrzami lub innymi stałymi częściami produktu.
- Podczas serwisowania ostrzy należy pamiętać, że nawet po wyłączeniu źródła zasilania ostrza mogą się nadal poruszać.
- Dla bezpieczeństwa należy wymienić zużyte lub uszkodzone części. Stosować wyłącznie oryginalne części zamienne i akcesoria.
- Nie należy próbować otwierać ładowarki i akumulatora. Wewnątrz nie ma części nadających się do naprawy przez klienta. Należy zwrócić się do dowolnego autoryzowanego centrum serwisowego.
- Urządzenie z całkowicie naładowanym akumulatorem należy przechowywać w temperaturze pokojowej. Gdy urządzenie nie jest używane, należy je przechowywać w miejscu niedostępnym dla dzieci.
- Każdy cykl głębokiego rozładowania zmniejsza pojemność akumulatora.
- Aby przedłużyć żywotność akumulatora, zaleca się ładowanie go co sześć miesięcy w dłuższych okresach czasu, gdy produkt nie jest używany.
- Naprawę narzędzia należy zlecić autoryzowanemu serwisowi. To narzędzie zostało wyprodukowane zgodnie z odpowiednimi przepisami bezpieczeństwa. Aby uniknąć niebezpieczeństwa, sprzęt może być naprawiany wyłącznie przez wykwalifikowanych techników.
- Używaj wyłącznie części i akcesoriów wyprodukowanych dla tej maszyny przez producenta. Nieprzestrzeganie tego zalecenia może spowodować obrażenia ciała.

## OPIS PRODUKTU



- |   |   |
|---|---|
| 1. Skrzynka rozdzielcza z przyciskiem on/off  | 11. Grzebień do trawy                               |
| 2. Klips do kabla x 2                         | 12. Akumulator + Ładowarka                          |
| 3. Osłona ochronna kabla zasilającego         | 13. Dźwignia regulacji wysokości cięcia             |
| 4. Dolny uchwyt                               | 14. Koło tylne                                      |
| 5. Wskaźnik zapętnienia trawy                 | 15. Dźwignia odpinająca dolny uchwyt                |
| 6. Kłapa bezpieczeństwa                       | 16. Kosz do trawy                                   |
| 7. Uchwyt do przenoszenia                     | 17. Uchwyt do przenoszenia kosza do zbierania trawy |
| 8. Pokrywa komory akumulatora                 | 18. Dźwignia szybkiego mocowania uchwytu górnego    |
| 9. Koło przednie                              | 19. Dźwignia przełączająca                          |
| 10. Klucz bezpieczeństwa (w zestawie baterii) | 20. Uchwyt górny                                    |

# INSTRUKCJA MONTAŻU I OBSŁUGI



**UWAGA:** Aby zmniejszyć ryzyko obrażeń, użytkownik musi zapoznać się z instrukcją obsługi.

## Przeznaczenie

Produkt ten przeznaczony jest do koszenia trawników w warunkach domowych.



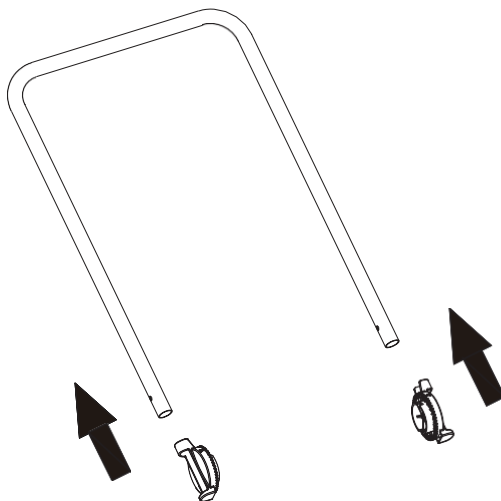
**OSTRZEŻENIE:** Przed montażem i dostosowaniem do kosiarki, upewnij się, że kosiarka jest wyłączona, a akumulator wyjęty.



**OSTRZEŻENIE:** Przed wykonaniem montażu upewnij się, że akumulator jest odłączony od kosiarki.

## Zamocować dolny uchwyt

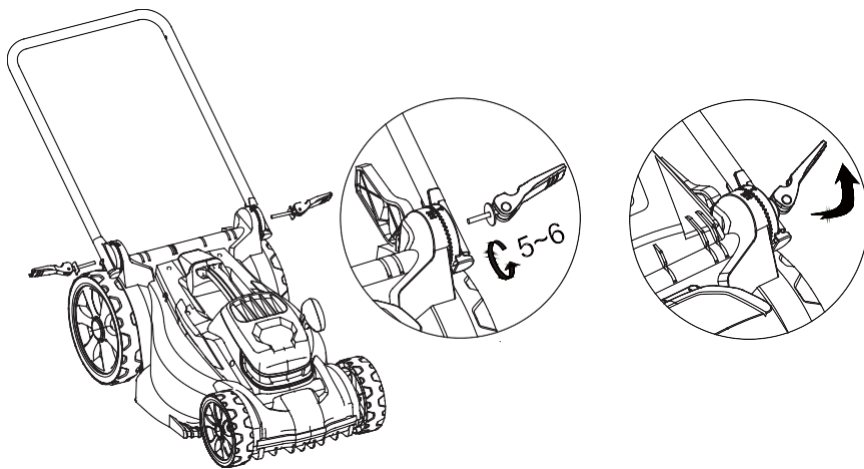
Zamocuj dwie krzywki blokujące na dolnym uchwycie.



### Zamocuj dolny uchwyt na kosiarce.

Zamontować krzywki blokujące na dolnym uchwycie (4). Na obudowie krzywek zębatych znajdują się 3 linie oznaczeń kąta nachylenia. Kąt nachylenia dolnego uchwytu (4) można regulować, ustawiając strzałkę znacznika na różnych liniach oznaczenia kąta, aby uzyskać pożądane kąty pracy.

Włóż śrubę dźwigni szybkozłączki dolnego uchwytu (15) do otworu. Obróć dźwignię w kierunku przeciwnym do ruchu wskazówek zegara przez 5 lub 6 razy, a następnie wcisnij dźwignię, aby bezpiecznie zablokować zaciski w miejscu.

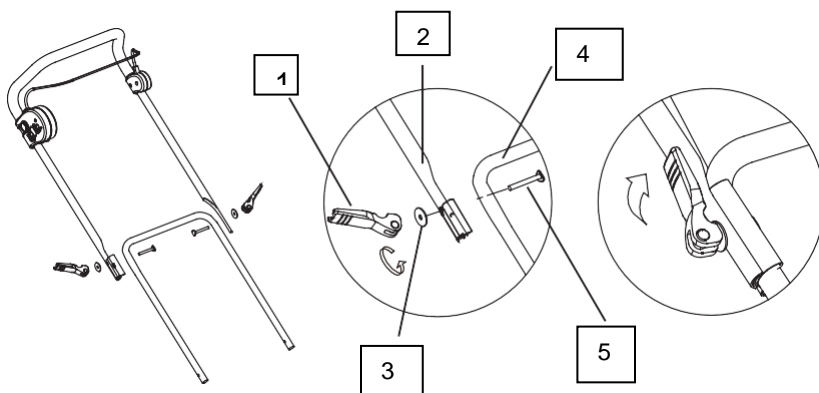


### Zamocuj górny uchwyt na kosiarce.

Poluzować dźwignię szybkozłączki (1) górnego uchwytu (zakrzywiona główka śruby) oddzielnie z dźwignią blokującą, podkładką (3) i śrubą (5).

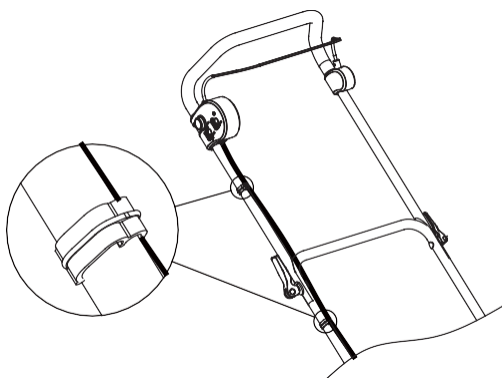
Zamocować górny uchwyt (2) na dolnym uchwycie od zewnątrz dolnego uchwytu i wyrównać otwory następnie połączyć z dźwignią blokującą, podkładką, górnym uchwytem i dolnym uchwytem i śrubą (4).

(Patrz rysunek poniżej)



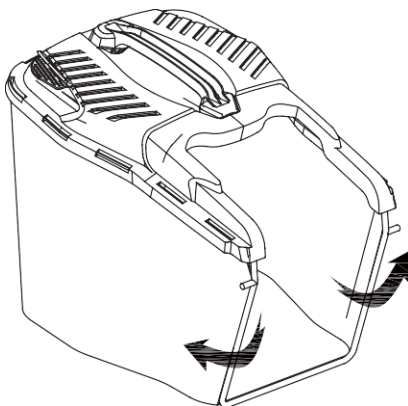
### Montaż klipsa do kabli

Dostarczone zaciski kablowe(18) są używane do mocowania kabla do dolnego uchwytu i górnego uchwytu.

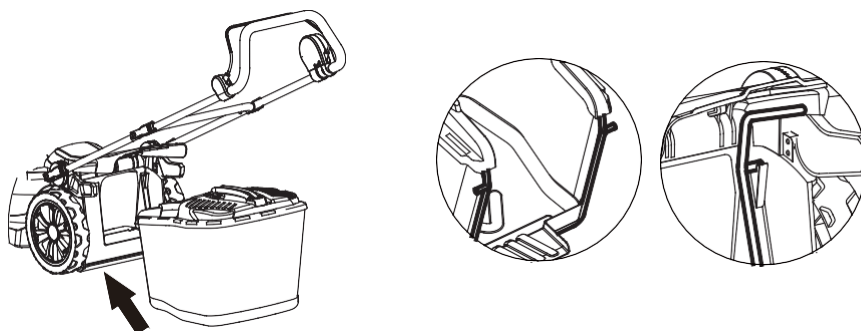


### Zamocować worek na trawę

Przymocuj kosz do zbierania trawy do ramy, mocując plastikowe haczyki z boku.



Podnieść klapę zabezpieczającą jedną ręką i zaczepić kosz do zbierania trawy. Zwolnić klapę zabezpieczającą, aby zabezpieczyć kosz do zbierania trawy na miejscu.



## PRZED ROZPOCZĘCIEM PRACY

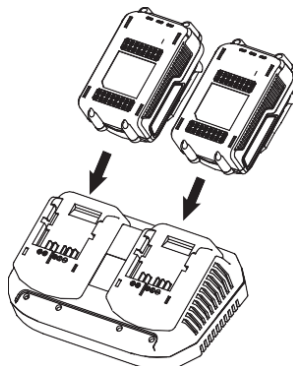


**OSTRZEŻENIE:** Ładowarka i akumulator zostały zaprojektowane specjalnie do współpracy, dlatego nie należy próbować używać innych urządzeń. Nigdy nie należy wkładać ani dopuszczać metalowych przedmiotów do złączy ładowarki lub akumulatora, w przeciwnym razie może dojść do awarii elektrycznej i zagrożenia.

**UWAGA:** Akumulator jest dostarczany częściowo naładowany. Przed pierwszym użyciem należy naładować akumulator, najlepiej co najmniej przez 60 minut.

- Przed wyjęciem lub podłączeniem akumulatora do ładowarki należy zawsze wyciągnąć wtyczkę ładowarki z sieci.
- Nigdy nie należy ładować akumulatora, gdy temperatura otoczenia wynosi poniżej 5°C lub powyżej 45°C.
- Nigdy nie należy ponownie ładować akumulatora bezpośrednio po szybkim ładowaniu. Może to spowodować przeładowanie akumulatora, a tym samym skrócić żywotność akumulatora i ładowarki.
- ładowarka musi mieć przerwę przez co najmniej 15 minut pomiędzy sesjami ciągłego ładowania.

**UWAGA:** Zawsze należy w pełni ładować oba akumulatory jednocześnie.

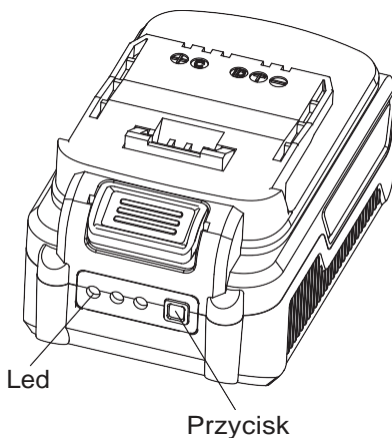


## Sprawdzanie pojemności akumulatora

Naciśnij przycisk poziomu pojemności akumulatora, aby sprawdzić poziom naładowania akumulatora. Stan/pozostała pojemność zostanie pokazana na kontrolce poziomu naładowania akumulatora.

3 Diody zielone świecą	Akumulator w pełni naładowany
2 Diody zielone świecą	Akumulator naładowany w 65%
1 Diody zielone świecą	Bateria naładowana w 35%.
Nie świeci się żadna dioda LED	Bateria jest wyczerpana i wymaga naładowania

Naładować akumulator przed rozpoczęciem pracy, gdy jego poziom naładowania jest średni lub niski.

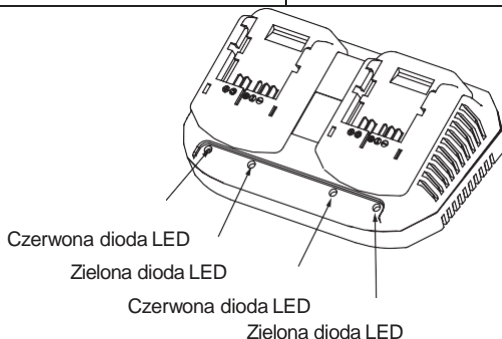


## Procedura ładowania

- 1) Wsuń akumulator do podstawy ładowarki, aby wykonać połączenia.
- 2) Podłącz ładowarkę akumulatorów do źródła zasilania. Lampka kontrolna będzie świecić na zielono i migać, aby pokazać, że ładowanie zostało rozpoczęte.
- 3) Po zakończeniu ładowania kontrolka będzie świecić w sposób ciągły, pakiet jest teraz w pełni naładowany, należy odłączyć ładowarkę i wyjąć akumulator.

## Wskaźnik świetlny ładowania

Czerwona dioda LED włączona, zielona dioda LED wyłączona	Ładowarka gotowa
Czerwona dioda zgaszona, zielona dioda miga	Ładowanie akumulatora
Czerwona dioda zgaszona, zielona dioda Włączona	Akumulator w pełni naładowany
Miga czerwona dioda LED, miga zielona dioda LED	Uszkodzony akumulator
Czerwona dioda świeci, Zielona dioda świeci	Zbyt zimna lub gorąca bateria



**OSTRZEŻENIE:** Gdy akumulator wyczerpie się po ciągłym użytkowaniu lub wystawieniu na bezpośrednie działanie promieni słonecznych lub ciepła, przed ponownym ładowaniem należy odczekać, aż akumulator ostygnie, aby uzyskać pełną pojemność.

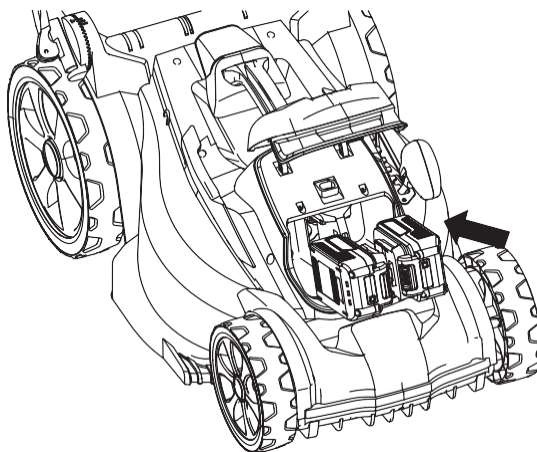
### Aby uzyskać najlepszą żywotność baterii

1. Nie należy dopuszczać do całkowitego rozładowania akumulatora przed jego naładowaniem. Akumulator należy umieścić w ładowarce zawsze, gdy jego stan jest zauważalnie niski lub gdy narzędzie nie wykonuje już zadania, które wykonywało wcześniej.
2. Unikać przeprowadzania krótkich ładowań. Upewnij się, że akumulator jest za każdym razem w pełni naładowany, pozwalając ładowarce zakończyć pełny cykl ładowania.
3. Unikaj przechowywania luźnych przedmiotów, takich jak śruby, gwoździe itp. z akumulatorami, ponieważ te lub podobne przedmioty mogą spowodować zwarcie akumulatorów i wywołać pożar lub wybuch.
4. Zawsze odłączaj ładowarkę, gdy nie jest używana i przechowuj w suchym i bezpiecznym miejscu.
5. Należy unikać ładowania lub przechowywania baterii w temperaturach poniżej 5°C i powyżej 45°C.
6. Po użyciu należy pozostawić akumulator na około 30 minut do ostygnięcia przed próbą ponownego naładowania.



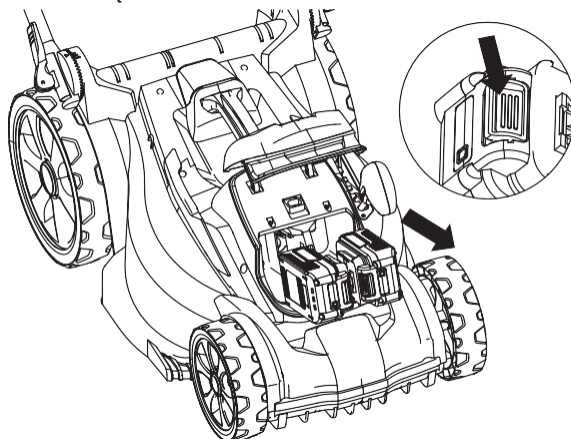
## Wymowanie i wkładanie akumulatora

### Wkładanie akumulatora



Otwórz pokrywę komory akumulatora(8). Wcisnij akumulatory z odpowiednią siłą do komory, aż usłyszysz kliknięcie. Oznacza to, że akumulatory są zablokowane we właściwym położeniu, a następnie należy zamknąć pokrywę komory akumulatorów.

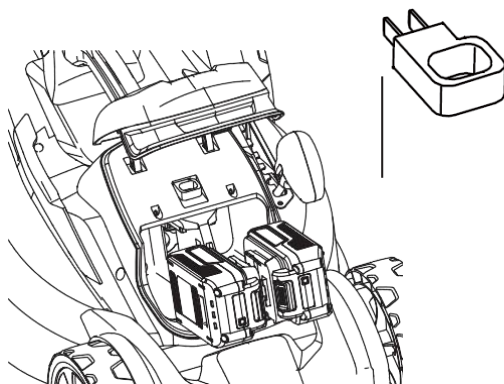
### Wymowanie akumulatora z urządzenia



Otwórz pokrywę komory akumulatora. Nacisnąć przycisk zwalniający akumulator, akumulator zostanie teraz odblokowany i będzie można go wyjąć.

Podczas wymowania akumulatora należy go mocno trzymać, aby uniknąć potencjalnych wypadków.

## Klucz bezpieczeństwa



Ta kosiarka jest wyposażona w klucz bezpieczeństwa, który zapobiega przypadkowemu uruchomieniu kosiarki akumulatorowej.

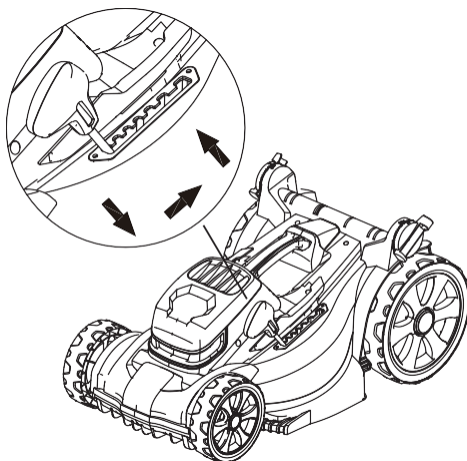
Klucz bezpieczeństwa został zaprojektowany tak, aby całkowicie wyłączyć kosiarkę po jego wyjęciu.

## Ustawianie wysokości cięcia

Zwolnij dźwignię przełącznika i odczekaj, aż silnik się zatrzyma, zanim wyregulujesz wysokość cięcia. Ostrza nadal obracają się po wyłączeniu maszyny, obracające się ostrze może spowodować obrażenia.

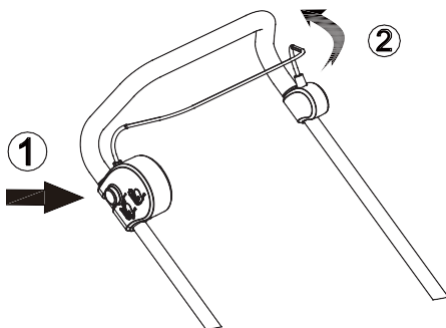
Chwyć dźwignię regulacji wysokości cięcia i pociągnij ją na zewnątrz, a następnie przesunij ją o jedno w górę lub w dół, aby zwiększyć lub zmniejszyć wysokość cięcia.

Ponownie umieść dźwignię regulacyjną do wewnątrz, do nacięcia, aż zatrzaśnie się w żądanym poziomie.



**OSTRZEŻENIE:** Nigdy nie należy gwałtownie operować dźwignią regulacyjną.

## Włączanie i wyłączenie



### Włącz:

1. Naciśnij i przytrzymaj jedną ręką przycisk bezpieczeństwa (1) z boku skrzynki rozdzielczej.
2. Pociągnij dźwignię przełącznika (2) w kierunku uchwytu i przytrzymaj ją drugą ręką.
3. Zwolnij przycisk bezpieczeństwa(1).

### Wyłącz:

Zwolnij dźwignię przełącznika (2).

### Obsługa kosiarki do trawy



**OSTRZEŻENIE:** Upewnij się, że akumulator jest odłączony od kosiarki przed dokonaniem jakiegokolwiek regulacji, czyszczenia i konserwacji. Po wyłączeniu silnika, ostrze będzie nadal pracować przez kilka sekund. Nie dotykaj spodu kosiarki, dopóki kosiarka nie zatrzyma się całkowicie!

### Praca na zboczu:

Zbocza zwiększają ryzyko wypadków polegających na poślizgnięciu się i upadku, co może skutkować poważnymi obrażeniami. Na zboczach należy zawsze upewnić się co do stabilności stóp. Praca na zboczach wymaga szczególnej ostrożności. Jeśli czujesz się niepewnie na zboczu, nie koś go.

### Zrób:

- Kosić w poprzek zboczy, nigdy nie kosić w górę i w dół.  
Zachowaj szczególną ostrożność podczas zmiany kierunku jazdy na stokach.
- Zwróć uwagę na dziury, koleiny, kamienie, ukryte przedmioty lub nierówności, które mogą spowodować poślizgnięcie się lub potknięcie. Wysoka trawa może ukrywać przeszkody.

### Nie rób tego:

- Nie koś w pobliżu spadków, rowów lub nasypów, możesz stracić równowagę lub stracić stopę.
- Ze względów bezpieczeństwa nie należy używać kosiarki na nachyleniach przekraczających 15°.
- Nie należy kosić na mokrej trawie. Niestabilne podłoże może spowodować poślizg.

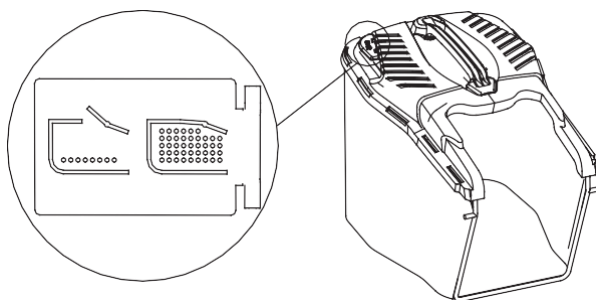
## Zabezpieczenie przed przeciążeniem kosiarki

Aby zapobiec przeciążeniu, nie próbuj ścinać zbyt dużej ilości trawy za jednym razem. Zwolnij tempo koszenia lub zwiększ wysokość cięcia. Twoja kosiarka ma wbudowane zabezpieczenie przed przeciążeniem obwodu. Gdy kosiarka jest przeciążona, zatrzyma się. Wyłącz kosiarkę i sprawdź, czy pod pokładem nie zebrała się trawa i w razie potrzeby usuń ją, a następnie ponownie uruchom kosiarkę.

## Ochrona akumulatora przed wysoką temperaturą

Zestaw akumulatorów będzie wytwarzał ciepło podczas pracy. W upalne dni ciepło rozprasa się wolniej. Jeśli temperatura akumulatora przekroczy ponad 70°C podczas pracy, obwód zabezpieczający natychmiast wyłączy kosiarkę, aby chronić akumulator przed uszkodzeniem. Zwolnij dźwignię wyłącznika, poczekaj aż akumulator ostygnie, a następnie ponownie uruchom kosiarkę.

## Funkcja pełnego wskaźnika



Jeśli kosz na trawę jest pusty lub nie jest wypełniony trawą, wskaźnik zapelnienia trawy będzie otwarty.

Jeśli kosz na trawę jest wypełniony trawą, wskaźnik zapelnienia trawy będzie zamknięty.

## Opróżnianie kosza na trawę

Gdy wskaźnik kosza na trawę zamknie się podczas koszenia, kosz na trawę jest pełny i wymaga opróżnienia.

**UWAGA:** Przed wyjęciem kosza na trawę należy wyłączyć kosiarkę, odłączyć akumulator i poczekać, aż ostrze całkowicie się zatrzyma.

W celu wyjęcia kosza na trawę należy jedną ręką podnieść klapę zabezpieczającą, a drugą przytrzymać uchwyt do przenoszenia kosza na trawę. Klapa zabezpieczająca opada automatycznie po wyjęciu kosza na trawę i zamyka otwór tylnego zsypu. Opróżnić kosz na trawę i ponownie założyć na kosiarkę.

**UWAGA:** Jeśli jakiegokolwiek resztki trawy dostały się do rynny wylotowej, oczyść ją za pomocą szczotki. Nie usuwaj resztek trawy w obudowie kosiarki lub na ostrzu ręczny lub stopami. Zamiast tego użyj odpowiednich narzędzi, takich jak szczotka lub miotła. Aby ścięta trawa mogła zostać zebrana do kosza na trawę, otwór wylotowy i wnętrze obudowy kosiarki muszą być oczyszczone z wszelkich blokad.

## PIELĘGNACJA I CZYSZCZENIE

### Konserwacja i przechowywanie



**OSTRZEŻENIE:** Przed wykonaniem jakichkolwiek prac konserwacyjnych lub czyszczących należy zawsze upewnić się, że akumulator/kluczyk bezpieczeństwa został wyjęty. Poczekaj, aż ostrze całkowicie się zatrzyma, a maszyna ostygnie.

#### Czyszczenie

##### Czyszczenie produktu

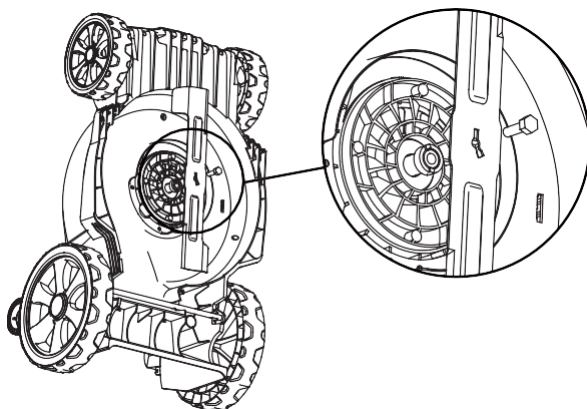
- Użyj miękkiej szczotki, aby usunąć nagromadzony kurz i zanieczyszczenia. Podczas czyszczenia należy nosić okulary ochronne, aby chronić oczy.
  - Przetrzyj obudowę produktu lekko wilgotną szmatką.
- Nie należy spryskiwać urządzenia wodą. Woda może zniszczyć zespół przełączników i silnik elektryczny.

#### Konserwacja

**UWAGA:** Zawsze zakładaj rękawice ogrodnicze podczas obsługi lub pracy w pobliżu ostrych ostrzy.

1. Utrzymuj wszystkie nakrętki, śruby i wkręty w stanie dokręconym, aby zapewnić bezpieczną pracę maszyny.
2. Należy często sprawdzać, czy kosz do zbierania trawy nie jest zużyty lub uszkodzony.
3. Sprawdzić maszynę i wymienić zużyte lub uszkodzone części pod kątem bezpieczeństwa.

#### Zdejmowanie/zakładanie ostrza



1. Użyj klucza o odpowiednim rozmiarze, aby odkręcić śrubę ostrza.
2. Zakładając rękawice ochronne, przytrzymaj ostrze nieruchomo i obróć klucz w kierunku przeciwnym do ruchu wskazówek zegara, aby usunąć śrubę.
3. Zamontować poprawnie nowy nóż z oznaczeniami skierowanymi do góry i wyrównać kołki stabilizujące, ponownie zamontować śrubę i dokręcić momentem 20N.m.



**OSTRZEŻENIE:** Wymień lub ponownie naostrz nóż pod koniec sezonu koszenia. Zawsze zlecaj ponowne ostrzenie lub wymianę ostrza koszenia w zalecanym centrum serwisowym. Niewyważone ostrza spowodują gwałtowne drgania kosiarki, co może zwiększyć ryzyko wystąpienia wypadków.

### Konserwacja baterii:

Aby uzyskać najlepszą żywotność baterii, należy skorzystać z poniższych procedur:

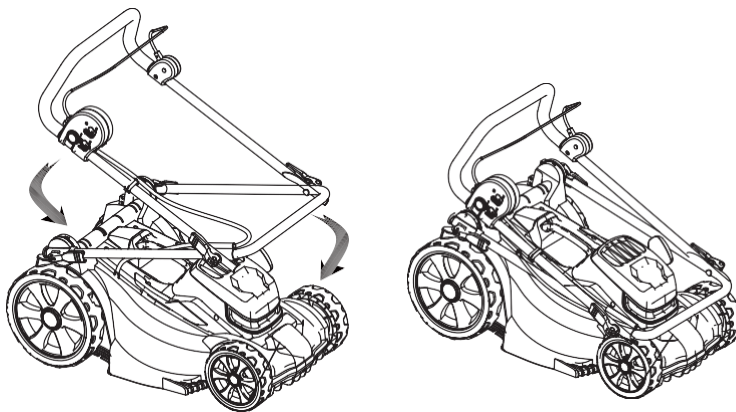
1. Chronić akumulator przed wilgocią i wodą.
2. Baterię należy przechowywać wyłącznie w zakresie temperatur od 5°C do 45°C. Nie należy pozostawiać baterii w bezpośrednim świetle słonecznym przez dłuższy czas.
3. Regularnie czyścić baterię miękką, czystą i suchą szczotką.
4. Jeśli nie używasz produktu przez dłuższy czas, pamiętaj, aby ładować i rozładowywać akumulator raz na 6 miesięcy.

### Przechowywanie i transport

#### Przechowywanie

Po dokładnym wyczyszczeniu urządzenia przechowuj kosiarkę w suchym pomieszczeniu.

Aby zmniejszyć przestrzeń magazynową, kosiarkę można złożyć.



1. Poluzować dźwignie szybkiego mocowania uchwytów na uchwytach.
2. Złożyć uchwyty.
3. Postawić kosiarkę i przechowywać.

**UWAGA:** Wyjmij klucz bezpieczeństwa i akumulatorki. Upewnij się, że kable nie są uwięzione podczas składania/rozkładania uchwytu. W przypadku przechowywania w pionie, upewnij się, że kosiarka jest ustawiona w rogu, tak aby ostrze było skierowane do wewnątrz, przy ścianie, a maszyna jest zabezpieczona przed przewróceniem.

## Transport

W miarę możliwości używaj oryginalnego opakowania do wysyłki.

### Części składowe

Kod części	Nazwa części
1254465001	Ostrze

## ROZWIĄZYWANIE PROBLEMÓW

Skorzystaj z tej sekcji, aby spróbować rozwiązać wszelkie problemy, które możesz mieć:

Usterka	Możliwa przyczyna	Rozwiązanie
Kosiarki nie można uruchomić	Klucz bezpieczeństwa nie jest włożony	Włożyć klucz bezpieczeństwa
	Bateria nie jest prawidłowo włożona	Wymij baterię i włóż ją ponownie
	Wysoka trawa, wysokość koszenia zbyt niska.	Podnieś wysokość cięcia
	Obudowa kosiarki jest zatkana	Oczyszczyć obudowę, aby ostrze mogło się swobodnie poruszać
	Bateria nie ma zasilania	Sprawdź i naładować akumulator
Kosiarka przestaje pracować/ traci moc	Wysokość cięcia jest nieprawidłowa	Regulacja wysokości cięcia
	Ostrze tnące jest zużyte lub uszkodzone	Wymienić na nowe ostrze w centrum serwisowym dealera
	Spadek wydajności baterii	Sprawdź wydajność baterii i w razie potrzeby naładuj ją.
Kosz do zbierania trawy nie jest wystarczająco napełniony	Wysokość cięcia jest zbyt niska	Regulacja i zwiększenie wysokości cięcia
	Trawnik/trawa jest mokra	Pozostawić trawnik do wyschnięcia
	Spód agregatu koszącego jest zatkany	Oczyszczyć spód agregatu koszącego
	Ostrze tnące jest zużyte lub uszkodzone	Wymiana poprzez kontakt z centrum obsługi klienta
Kosiarka wibruje przy większej liczbie obrotów	Ostrze tnące jest niewyważone	Wyważ ostrze, szlifując każdą krawędź tnącą do uzyskania równej
	Śruba jest poluzowana	Dokręcić śrubę ostrza
Kosiarka tnie nierówno	Ostrze jest uszkodzone	Naostrz ostrze lub wymień
	Ostrze jest zamontowane nieprawidłowo	Ponownie zamontować prawidłowo ostrze

**UWAGA: W PRZYPADKU WYSTĄPIENIA PROBLEMU Z NARZĘDZIEM NIE NALEŻY PODEJMOWAĆ PRÓB SAMODZIELNEGO OTWARCIA LUB NAPRAWY NARZĘDZIA. TAKIE POSTĘPOWANIE MOŻE SPOWODOWAĆ UTRATĘ GWARANCJI ORAZ USZKODZENIE URZĄDZENIA LUB OBRAŻENIA CIAŁA. JEŚLI PROBLEM NADAL WYSTĘPUJE, NALEŻY SKONTAKTOWAĆ SIĘ Z NAMI, KORZYSTAJĄC Z INFORMACJI DOTYCZĄCYCH SERWISU I POMOCY TECHNICZNEJ ZAMIESZCZONYCH NA NASTĘPNEJ STRONIE.**



## DEKLARACJA ZGODNOŚCI

Do przepisów dyrektywy Rady UE

My

GREENSO SP. Z O. O.  
Ul. Targowa 7, 06-300 Przasnysz  
**Oświadczam, że produkt:**

Opis: **Kosiarka akumulatorowa Greenso 37 cm 2x20V**

Funkcja: cięcie trawy

Spełnia zasadnicze wymagania dotyczące zdrowia i bezpieczeństwa zawarte w następujących dyrektywach:

Dyrektywa maszynowa 2006/42/WE

Dyrektywa niskonapięciowa 2014/35/UE

Dyrektywa o kompatybilności elektromagnetycznej 2014/30/UE

Dyrektywa WE 2011/65/UE i jej zmiana Dyrektywa (UE) 2015/ 863(RoHS)

Powołane normy i specyfikacja techniczna:

EN62841-1:2015

EN ISO 12100:2010

EN 55014-1:2017+A11:2020 EN 55014-2:2015

Upoważniony sygnatariusz

Data:

02.02.2023 r.



Podpis: \_\_\_\_\_

Miejscowość: Przasnysz

Nazwa: Michał Pajewski

Dyrektor Zarządzający

Greenso sp. z o.o.

ul. Targowa 7, 06-300 Przasnysz, Polska



## INFORMACJE O ŚRODOWISKU



Symbol na produkcie lub jego opakowaniu wskazuje, że tego produktu nie wolno wyrzucać wraz z innymi odpadami domowymi. Zamiast tego, obowiązkiem użytkownika jest pozbycie się zużytego sprzętu poprzez przekazanie go do wyznaczonego punktu zbiórki odpadów elektrycznych i elektronicznych. Oddzielna zbiórka i recykling zużytego sprzętu w momencie utylizacji pomoże zachować zasoby naturalne i zapewni, że zostanie on poddany recyklingowi w sposób chroniący zdrowie ludzi i środowisko. Więcej informacji na temat miejsc, w których można oddać odpady do recyklingu, można uzyskać u władz lokalnych lub w miejscu zakupu produktu.

### KARTA GWARANCYJNA – WARUNKI GWARANCJI

Firma Greenso Sp. z o.o. ul. Targowa 7.06-300 Przasnysz, zwana dalej Gwarantem, gwarantuje, że każdy nabyty produkt jest wolny od wad materiałowych i jakościowych w przypadku zwykłego korzystania z produktu w okresie gwarancyjnym.

#### **Okres gwarancji rozpoczyna się od daty zakupu towaru przez Klienta. Gwarancja udzielana jest w dwóch wariantach:**

1. GWARANCJA KONSUMENCKA - przeznaczona jest dla sprzętu wykorzystywanego do użytku prywatnego, niekomercyjnego przez Kupującego będącego konsumentem. Okres trwania gwarancji wynosi 24 miesiące.

2. GWARANCJA KOMERCYJNA - przeznaczona jest dla firm Okres gwarancji komercyjnej wynosi 12 miesięcy.

Gwarancja obejmuje usunięcie usterek, które wynikają z zastosowania wadliwych materiałów lub są wynikiem błędów produkcyjnych. Gwarancja nie obejmuje czynności związanych z konserwacją, czyszczeniem, regulacją i ze skręcaniem połączeń śrubowych danego przedmiotu, do których to czynności zobowiązany jest Kupujący we własnym zakresie i na własny koszt.

Kupujący jest zobowiązany zgłosić reklamację bezpośrednio do Sprzedawcy, który poinformuje Kupującego o procedurze reklamacyjnej. W celu realizacji uprawnień wynikających z gwarancji, Kupujący winien okazać kartę gwarancyjną oraz dowód zakupu (paragon lub fakturę VAT). Gwarancja jest ważna wyłącznie na terenie Rzeczypospolitej Polskiej i jest udzielana na produkty nabyte na terytorium Rzeczypospolitej Polskiej.

#### **Uprawnienia z gwarancji nie przysługują w przypadku:**

- a) Uszkodzenia i zużycie takich elementów jak: linki, paski, wtyki, gniazdka, przełączniki, przyciski, baterie, przewody, elementy gumowe, pedały, uchwyty z gąbki, kółka, łożyska, , rączki itp., chyba że ujawniona w tych elementach wada nie jest skutkiem naturalnego zużycia, a powstała z przyczyny tkwiącej w tym elemencie.
- b) Drobne, powierzchniowe zarysowania, odbarwienia lub spękania powłoki kryjącej.
- c) Używania przez Kupującego, niezgodnych z instrukcją obsługi sprzętu, środków eksploatacyjnych lub czyszczących.
- d) Niewłaściwego zabezpieczenie sprzętu przez Kupującego przed działaniem czynników zewnętrznych tj. wilgoci, temperatury, kurzu, itp.
- e) Niestosowania przez Kupującego wymaganych (zgodnie z instrukcją obsługi) materiałów eksploatacyjnych.
- f) Przeróbek i zmian konstrukcyjnych, dokonywanych przez Kupującego lub inne osoby nieuprawnione do tego działania przez Gwaranta.

g) Normalnego użytkowania (normalne zużycie części eksploatacyjnych).

h) Uszkodzenia sprzętu na skutek nieprawidłowego montażu przez Kupującego lub osoby trzecie.

W przypadku zasadności zgłoszenia reklamacyjnego sprzętu zakupionego przez Internet, Sprzedawca zapewnia transport i usługę serwisową przedmiotu gwarancji.

W przypadku niezasadnionego żądania dokonania naprawy, Kupujący poniesie wszelkie koszty związane z dostarczeniem sprzętu do Sprzedawcy, jego naprawą oraz odebraniem.

Za niezasadnione żądanie naprawy sprzętu będzie uważane w szczególności żądanie usunięcia uszkodzeń lub dokonania czynności konserwacyjnych (instalacyjnych) nie objętych Gwarancją, jak również żądanie dokonania naprawy pomimo utraty uprawnień z Gwarancji".

Sprzedawca w imieniu Gwaranta, może zażądać przygotowania sprzętu do odbioru w celu zdiagnozowania usterki i stwierdzenia zasadności zgłoszenia reklamacyjnego. Odbiór ten może być dokonany przez firmę spedycyjną. Kupujący zobowiązany jest wówczas przygotować towar w sposób bezpieczny do odbioru. Kupujący wyda przedmiot sprzedaży bez zanieczyszczeń, w opakowaniu oryginalnym lub zastępczym pozwalającym na przetransportowanie przedmiotu sprzedaży w stanie bezpiecznym.

Gwarant zobowiązany jest ustosunkować się do zgłoszenia gwarancyjnego w terminie do 14 dni.

Naprawa zostanie wykonana w terminie do 21 dni roboczych od daty dostarczenia towaru.

Okres ten może ulec wydłużeniu w przypadku konieczności sprowadzenia części nietypowych lub spoza terytorium Polski

Kupujący zostanie poinformowany o takiej sytuacji drogą mailową lub telefonicznie przez Sprzedawcę.

Jeśli sprzęt wymaga dodatkowej ekspertyzy termin naprawy może trwać do 28 dni roboczych.

Ekspertyzę dokonuje uprawniony Serwis. Gwarant może przedłużyć czas gwarancji o ilość dni niezbędnych na przeprowadzenie oceny technicznej urządzenia.

Gwarant zobowiązuje się do naprawy uszkodzonego sprzętu w przypadku zasadności zgłoszenia gwarancyjnego. Wymiana towaru na nowy możliwa jest jedynie w przypadku braku możliwości naprawy sprzętu i gdy wada przedmiotu sprzedaży jest istotna.

Prawo do wymiany Sprzętu na wolny od wad nie przysługuje w przypadku utraty uprawnień z tytułu Gwarancji.

Zwrot kwoty zakupu za sprzęt jest możliwy jedynie w przypadku braku możliwości naprawy i braku możliwości wymiany na nowy oraz gdy wada jest istotna.

We wszelkich kwestiach nie uregulowanych w niniejszych warunkach Gwarancji będą miały zastosowanie przepisy Kodeksu cywilnego.

Gwarancja nie wyłącza, nie ogranicza oraz nie zawiesza uprawnień osoby, która nabyła sprzęt u Gwaranta, wynikających z niezgodności towaru z umową określonych w ustawie z dnia 30 maja 2014 roku o prawach konsumenta (Dz.U. z 2014 r. poz. 827, ze zm.).

Gwarancja trwałości nie przewidywała warunków naprawy albo wymiany mniej korzystnych dla konsumenta aniżeli środki ochrony prawnej w tym zakresie przyznane konsumentowi z tytułu niezgodności rzeczy sprzedanej z umową (art.43 g znowelizowanej ustawy o prawach konsumenta).

.....  
Pieczęć i podpis Sprzedającego

Greenso sp. z o.o.  
ul. Targowa 7  
06-300 Przasnysz  
[greenso@greenso.pl](mailto:greenso@greenso.pl)