

# **G FERRARI®**

BY TREVIDEA

## **INSTRUKCJA OBSŁUGI**



**PIEKARNIK ELEKTRYCZNY 37L**

**G10152**

## ŚRODKI BEZPIECZEŃSTWA

Poniżej znajdują się ważne uwagi dotyczące instalacji, użytkowania i konserwacji. Zachowaj niniejszą instrukcję do wykorzystania w przyszłości. Używaj sprzętu tylko w sposób określony w niniejszej instrukcji. Każde inne użycie jest uważane za niewłaściwe i niebezpieczne, dlatego producent nie może ponosić odpowiedzialności w przypadku szkód spowodowanych niewłaściwym, błędnym lub nierozsądnym użyciem.

Przed użyciem upewnij się, że sprzęt jest nieuszkodzony. W razie wątpliwości nie próbuj go używać i skontaktuj się z autoryzowanym serwisem. Nie pozostawiaj materiałów opakowaniowych (tj. torebek plastikowych, styropianu, gwoździ, zszywek itp.) w zasięgu dzieci, ponieważ są one potencjalnym źródłem zagrożenia.

Upewnij się, że informacje znamionowe podane na etykiecie technicznej są zgodne z informacjami dotyczącymi sieci elektrycznej. Instalacja musi być wykonana zgodnie z instrukcjami producenta z uwzględnieniem maksymalnej mocy urządzenia podanej na etykiecie. Nieprawidłowa instalacja może spowodować szkody dla ludzi, zwierząt lub rzeczy, za które producent nie może być uznany za odpowiedzialnego.

Jeśli konieczne jest użycie adapterów, gniazdek wielokrotnych lub przedłużaczy elektrycznych, używaj tylko tych, które są zgodne z obowiązującymi normami bezpieczeństwa. W żadnym wypadku nie przekraczaj limitów poboru mocy wskazanych na adapterze elektrycznym i / lub przedłużaczach, a także maksymalnej mocy wskazanej na adapterze wielokrotnym.

Nie należy pozostawiać urządzenia podłączonego do prądu. Lepiej wyjąć wtyczkę z sieci, gdy urządzenie nie jest używane. Zawsze odłączaj urządzenie od zasilania, jeśli pozostawiasz je bez nadzoru.

Czynności związane z czyszczeniem należy wykonywać po odłączeniu urządzenia od prądu.

Jeśli urządzenie jest niesprawne i nie chcesz go naprawiać, należy uniemożliwić jego działanie poprzez przecięcie przewodu zasilającego.

- Nie dopuszczać do zbliżenia przewodu zasilającego do ostrych przedmiotów lub do kontaktu z gorącymi powierzchniami; nie ciągnąć go w celu odłączenia wtyczki.
- Nie należy używać urządzenia w przypadku uszkodzenia przewodu zasilającego, wtyczki lub w przypadku zwarcia; w celu naprawy produktu należy zwrócić się do autoryzowanego serwisu.
- Nie obsługuj ani nie dotykaj urządzenia mokrymi rękami lub bosymi stopami. Nie wystawiaj urządzenia na działanie szkodliwych warunków atmosferycznych, takich jak deszcz, wilgoć, mróz itp. Zawsze przechowuj je w suchym miejscu.
- Dzieci poniżej 3 lat powinny być trzymane z dala od urządzenia, jeśli nie są pod stałym nadzorem.

- Dzieci w wieku od 3 do 8 lat mogą włączać i wyłączać urządzenie tylko wtedy, gdy jest ono umieszczone lub zainstalowane w normalnej pozycji roboczej i gdy otrzymają nadzór i instrukcje dotyczące bezpiecznego użytkowania urządzenia oraz zrozumieją związane z nim zagrożenia. Dzieciom w wieku od 3 do 8 lat nie wolno wkładać wtyczki, ustawiać, czyścić ani dokonywać konserwacji urządzenia.

**UWAGA:** niektóre części urządzenia mogą być bardzo gorące i powodować oparzenia skóry. Zwróć szczególną uwagę w obecności dzieci lub osób wrażliwych.

- Dzieci nie mogą bawić się urządzeniem.
- Urządzenie i jego przewód należy trzymać poza zasięgiem dzieci poniżej 8 lat.

Jeśli przewód zasilający jest uszkodzony, lub w przypadku awarii i/lub wadliwego działania nie należy manipulować urządzeniem. Naprawa musi być wykonana przez producenta lub centrum serwisowe autoryzowane przez producenta, aby zapobiec wszelkim zagrożeniom. Niezastosowanie się do powyższego może zagrozić bezpieczeństwu urządzenia i unieważnić gwarancję.

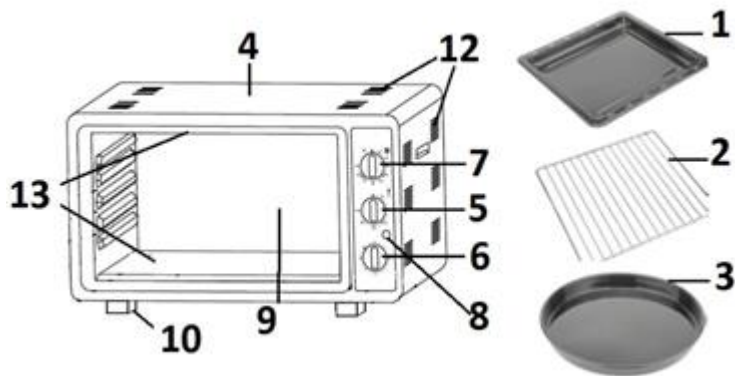
## INFORMACJE OGÓLNE

- Tylna powierzchnia powinna być umieszczona przy ścianie.
- Należy używać wyłącznie pojemników przystosowanych do wysokich temperatur. Nie należy stawiać niczego na drzwiach, gdy są otwarte, ponieważ drzwi mogą zostać uszkodzone lub piekarnik może spaść i pęknąć.
- Nie należy myć ani rzucać wody na szybę, gdy jest ona gorąca, gdyż może ona pęknąć.
- Do zdejmowania rusztu i patelni należy zawsze używać uchwytów do garnków. Urządzenie staje się bardzo gorące podczas użytkowania, nie dotykaj szkła ani ścian bocznych, używaj tylko uchwytów i pokręteł.
- Nie używaj piekarnika, jeśli są jakiegokolwiek uszkodzenia drzwi lub ich uszczelek. Po każdym użyciu należy wyjąć wtyczkę.

- Ostrożnie obchodzić się ze świeżo ugotowaną żywnością, aby uniknąć ryzyka przypalenia. Nigdy nie używaj plastikowych pojemników do tradycyjnego gotowania w piekarniku.
- Nigdy nie zostawiaj urządzenia bez nadzoru, gdy jest ono uruchomione. Nie umieszczaj piekarnika w wodzie lub innych płynach i unikaj rozpryskiwania płynów na urządzenie.
- Przed każdym użyciem należy rozwinąć przewód zasilający.
- Nie używaj urządzenia jako urządzenia grzewczego.
- Nie wkładaj niczego do okien wentylacyjnych.
- Przed czyszczeniem zawsze należy odłączyć urządzenie od gniazdka elektrycznego i odczekać do całkowitego ostygnięcia każdego z części urządzenia.
- Usunąć wszystkie materiały opakowaniowe z komory gotowania.
- Stawiaj piekarnik wyłącznie na solidnych i stabilnych powierzchniach.
- Zawsze zostawiaj wystarczająco dużo miejsca z każdej strony piekarnika, gdy urządzenie pracuje.
- Nie używaj piekarnika jako podpórki pod półki dla przedmiotów lub jako miejsca do przechowywania żywności, garnków, pojemników itp.
- Kontakt pomiędzy 2 emaliowanymi częściami (taca i wewnętrzne ściany) może spowodować białe znaki podobne do zadrapań na wewnętrznych ścianach piekarnika. Przy pierwszym użyciu przetrzeć wewnętrzne ścianki wilgotną szmatką; w ten sposób ewentualne ślady znikną. Po pierwszym użyciu, czynność ta nie będzie już konieczna.

## OPIS

1. Taca
2. Ruszt piekarnika
3. Taca okrągła
4. Pokrywa górna
5. Pokrętło regulacji temperatury
6. Pokrętło wyboru gotowania
7. Pokrętło regulacji timera
8. Lampka kontrolna
9. Szklane drzwiczki
10. Nóżki
- 11.
12. Otwory wentylacyjne
13. Elementy grzejne (górną i dół)



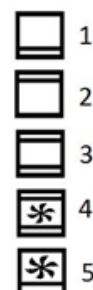
## OBSŁUGA

Najpierw należy dokładnie umyć wszystkie akcesoria i obudowę wewnętrzną. Pozostawić komorę wewnętrzną do przewietrzenia przy otwartych drzwiczkach przez około 30 minut, a następnie uruchomić pusty piekarnik na kilka minut przy otwartych drzwiczkach. Przed rozpoczęciem pierwszego pieczenia należy włączyć piekarnik na 10 minut z maksymalną mocą przy działających obu elementach grzejnych.

## POKRĘTŁA STERUJĄCE

Przesunięcie przełącznika wyboru gotowania (6) umożliwia wybór górnego elementu grzejnego, dolnego elementu grzejnego lub obu elementów:

- 1: Włączenie dolnego elementu grzejnego.
- 2: Włączenie górnego elementu grzejnego (gotowanie GRILL)
- 3: Włączenie górnego i dolnego elementu grzejnego.
- 4: Włączenie górnego i dolnego elementu grzejnego oraz wentylatora.
- 5: Włączenie dolnego elementu grzejnego i wentylatora



Pokrętło regulacji temperatury (5) umożliwia ustawienie temperatury w zakresie od 40 do 300 stopni Celsjusza. Pokrętło regulacji timera (7) umożliwia ustawienie czasu gotowania w zakresie od 0 do 90 minut; obracając je w kierunku przeciwnym do ruchu wskazówek zegara, piekarnik pozostanie włączony przez czas nieokreślony. Wewnętrzne oświetlenie włącza się automatycznie, gdy piekarnik pracuje.

## PODGRZEWANIE

Przed włożeniem potrawy należy zawsze rozgrzewać piekarnik przez 15 minut, aby urządzenie osiągnęło wybraną temperaturę.

- Rozgrzej piekarnik bez jedzenia. Ustaw pokrętło regulatora czasowego (7) na 15 minut.
- Ustaw żadaną temperaturę za pomocą pokrętła regulacji temperatury (5).
- Ustaw przełącznik wyboru pieczenia (6) w żądanej pozycji.
- Sygnał dźwiękowy timera oznacza, że proces nagrzewania został zakończony i piekarnik jest gotowy do gotowania.

## GOTOWANIE

- Umieść jedzenie na patelni, okrągłej patelni lub na blasze piekarnika, ustaw temperaturę (pokrętło 5), czas (7) i rodzaj gotowania (6) i umieść grill lub ruszt wewnątrz piekarnika na odpowiedniej wysokości.
- Zawsze umieszczaj tacę (1) pod grillem, aby uniknąć kapania na dolny element grzejny podczas gotowania.
- Kontrolka pracy (8) włączy się, wskazując, że urządzenie pracuje. Po osiągnięciu temperatury lampka będzie się okresowo włączać i wyłączać.
- Należy okresowo sprawdzać stan żywności podczas gotowania. W przypadku konieczności otwarcia drzwiczek z jakiegokolwiek powodu, należy zamknąć je jak najszybciej, aby uniknąć utraty ciepła.
- Po zakończeniu procesu gotowania lampka kontrolna zgaśnie, a timer wyemituje sygnał dźwiękowy. Jeśli pieczenie nie zostało zakończone, należy zresetować pokrętło timera. Zawsze wyjmuj blachę piekarnika i grill za pomocą uchwytu do naczyń. Przekręć pokrętło regulacji temperatury (5) do minimum, a przełącznik gotowania (6) do pozycji OFF.

## CZYSZCZENIE

- Odłącz urządzenie od gniazdka elektrycznego i pozwól każdej części ostygnąć przed rozpoczęciem jakiegokolwiek procedury czyszczenia.
- Nie umieszczaj piekarnika w wodzie. W każdym przypadku należy zapobiegać przedostawaniu się do urządzenia rozprysków wody lub innych płynów.
- Regularne czyszczenie komory wewnętrznej zapewnia lepszą wydajność i zapobiega powstawaniu nieprzyjemnych zapachów. Do czyszczenia komory należy używać miękkiej szmatki i nieściernego środka czyszczącego.
- Grill, tacę, ruszt piekarnika i inne akcesoria można myć jak naczynia codziennego użytku.
- Nie używaj ściernych lub metalowych gąbek do czyszczenia zewnętrznej części piekarnika. Może to spowodować uszkodzenie farby.
- Podczas czyszczenia należy uważać, aby do otworów wentylacyjnych nie dostały się żadne płyny

## CECHY TECHNICZNE

- Zasilanie: AC 230V~50-60Hz. Moc 1500W
- Pojemność: 37L - Konwekcja, oświetlenie wewnętrzne
- Regulowana temperatura od 40°C do 300°C
- 90-minutowy timer

# KARTA GWARANCYJNA

## IMPORTER / GWARANT :

COMTEL GROUP spółka z ograniczoną odpowiedzialnością sp.k.

PLAC KUPIECKI 2, 32-800 BRZESKO,

TEL: +48 14 68 49 418 , FAX: +48 14 68 49 419.

www.comtelgroup.pl e-mail: [biuro@comtelgroup.pl](mailto:biuro@comtelgroup.pl) , [serwis@comtelgroup.pl](mailto:serwis@comtelgroup.pl)

Nazwa i model	Nr fabryczny

Data sprzedaży	Podpis i pieczęć sprzedawcy

## Adnotacje o naprawie

L.P	Data przyjęcia do naprawy	Opis naprawy	Pieczęć / podpis
1.			
2.			
3.			
4.			

*“Zgodnie z przepisami Ustawy z dnia 29 lipca 2005r. o ZSEiE zabronione jest umieszczanie łącznie z innymi odpadami zużytego sprzętu oznakowanego symbolem przekreślonego kosza. Użytkownik, chcąc pozbyć się sprzętu elektronicznego lub elektrycznego, jest obowiązany do oddania go do punktu zbierania zużytego sprzętu.*”

*Powyższe obowiązki ustawowe zostały wprowadzone w celu ograniczenia ilości odpadów powstałych ze zużytego sprzętu elektrycznego i elektronicznego oraz zapewnienia odpowiedniego poziomu zbierania, odzysku i recyklingu. W sprzęcie nie znajdują się składniki niebezpieczne, które mają szczególnie negatywny wpływ na środowisko i zdrowie ludzi.”*

## WARUNKI GWARANCJI

- Niniejsza gwarancja** jest udzielana przez firmę **COMTEL GROUP spółka z ograniczoną odpowiedzialnością sp.k. z siedzibą Plac Kupiecki 2, 32-800 Brzesko, Tel: 14 68 49 418** nazywana w dalszej części gwarancji **Gwarantem/Autoryzowanym Serwisem**.
  - Niniejsza gwarancja dotyczy wyłącznie produktów pod marką TREVI, TREVIDEA, G3FERRARI zakupionych na terytorium Rzeczypospolitej Polskiej.
  - Aby skorzystać z gwarancji należy przekazać kompletne urządzenie wraz z kartą gwarancyjną i dowodem zakupu w miejscu zakupu lub do importera – gwaranta.
  - Okres gwarancji wynosi 24 miesiące od daty zakupu sprzętu.
  - W przypadku wad uniemożliwiających korzystanie ze sprzętu okres gwarancji ulega przedłużeniu o czas od dnia zgłoszenia wady do dnia wykonania naprawy.
  - Gwarancja uprawnia do bezpłatnych napraw nabytego sprzętu, polegających na usunięciu wad fizycznych, które ujawniły się w okresie gwarancyjnym, z zastrzeżeniem punktu 10.
  - Zgłoszenie wad sprzętu powinno zawierać:
    - dowód zakupu towaru, (oryginał lub kopia)
    - nazwę, model towaru, jeżeli są to nr fabryczne urządzenia,
    - datę sprzedaży (bez skreśleń i poprawek),
    - dokładny opis uszkodzenia, wady.
    - podpis i pieczęć sprzedawcy.
  - Gwarant w terminie 14 dni roboczych od daty zgłoszenia wady ustosunkuje się do zgłoszonej reklamacji. Jeśli do dokonania naprawy wystąpi konieczność sprowadzenia części zamiennych z zagranicy termin naprawy może ulec przedłużeniu do czasu sprowadzenia niezbędnych elementów, lecz maksymalnie do 30 dni roboczych od daty otrzymania towaru do naprawy.
  - Reklamujący powinien dostarczyć towar odpowiednio zabezpieczony przed uszkodzeniem w czasie transportu.
  - Gwarancja nie obejmuje:
    - uszkodzeń mechanicznych, chemicznych, termicznych i korozji,
    - uszkodzeń spowodowanych działaniem czynników zewnętrznych, niezależnych od producenta, a w szczególności wynikłych z użytkowania niezgodnego z Instrukcją Obsługi,
    - usterek powstałych w wyniku niewłaściwego montażu sprzętu,
    - samowolnych, dokonywanych przez użytkownika lub inne nieupoważnione osoby napraw, przeróbek lub zmian konstrukcyjnych.
    - używania urządzeń w celach komercyjnych,
    - zanimienia sygnału podczas jazdy spowodowane odległością od nadajnika lub źle wykonaną instalacją antenową, -uszkodzenie sprzętu, który nie został dostarczony do serwisu w oryginalnym i bezpiecznym opakowaniu, -uszkodzenie plomby gwarancyjnej powoduje utratę gwarancji
    - kablów, baterii, akumulatorów, słuchawek, przewodów, wtyczki, uszkodzenia powłok lakierniczych i nadruków, ścierających się pod wpływem eksploatacji, nalepki itp.
  - Niedopuszczalne jest używanie ogrzewacza w pomieszczeniach o dużym zapyleniu - powoduje to bardzo duże zagrożenie pożarowe oraz zniszczenie urządzenia. Uszkodzenie spowodowane osiadaniami kurzu i pyłów na urządzeniu nie podlega gwarancji.
  - Niniejsza gwarancja nie ogranicza, nie zawiesza ani nie wyłącza uprawnień kupującego w stosunku do sprzedawcy, wynikających z niezgodności towaru konsumpcyjnego z umową.
  - Klientowi przysługuje prawo do wymiany sprzętu na inny, posiadający te same zbliżone parametry techniczne w przypadku:
    - jeżeli w okresie gwarancji Serwis Autoryzowany dokona 3 napraw tej samej usterki, a sprzęt nadal będzie nadal wykazywał wady uniemożliwiające używanie go,
    - jeżeli Autoryzowany Serwis uzna że usunięcie wady nie jest możliwe
  - W przypadku gdy naprawa, bądź wymiana urządzenia na nowe jest niemożliwa, reklamującemu przysługuje prawo do zwrotu zapłaconej kwoty.
- Każdy reklamowany sprzęt serwis comtel sprawdza pod względem poprawności działania. Jeżeli się okaże że sprzęt jest sprawny, Autoryzowany Serwis może obciążyć reklamującego kosztami związanymi ze sprawdzeniem sprzętu oraz jego wysyłką z powrotem do klienta.

### IMPORTER / GWARANT :

COMTEL GROUP spółka z ograniczoną odpowiedzialnością sp.k.

PLAC KUPIECKI 2, 32-800 BRZESKO,

TEL: +48 14 68 49 418 , FAX: +48 14 68 49 419.

[www.comtelgroup.pl](http://www.comtelgroup.pl) e-mail: [biuro@comtelgroup.pl](mailto:biuro@comtelgroup.pl) , [serwis@comtelgroup.pl](mailto:serwis@comtelgroup.pl)

