

[POLSKA]



[ ]

1. Zapoznaj się z dołączoną do urządzenia **Instrukcją Obsługi**
2. Skontaktuj się e-mailowo z działem Serwisu:  
e-mail: **reklamacje@action.pl**
3. Pracownik Pomocy postara się rozwiązać problem zdalnie, a jeżeli nie będzie to możliwe, wówczas:  
- przydzieli Ci Numer Zgłoszenia Reklamacyjnego RMA (ważny 14 dni)  
- uzgodni warunki dostarczenia Urządzenia do Serwisu

[ REKOMIJA ]

Niniejsza gwarancja nie wyłącza, nie ogranicza ani nie zawiesza uprawnień Użytkownika wynikających z prawa rękojmi, przysługujących mu względem Sprzedawcy, od którego bezpośrednio nabył on Urządzenie.

Etykieta z kodem daty

Tutaj

Instrukcja obsługi dla

Rower elektryczny 36 V



UWAGA: Modele z wyświetlaczem – patrz dołączona instrukcja KD58CLCD



Niniejsza instrukcja zawiera ważne informacje dotyczące bezpieczeństwa, montażu, obsługi i konserwacji.

Przed przystąpieniem do obsługi prosimy o przeczytanie i pełne zrozumienie niniejszej instrukcji.

Zachowaj tę instrukcję do wykorzystania w przyszłości.

Podczas korzystania z tego produktu należy zawsze nosić zatwierdzony kask i sprzęt ochronny.

Informacje dotyczące obsługi klienta można znaleźć na tylnej stronie



# HUFF



ZAREJESTRUJ swój produkt:  
Veuillez ENREGISTRER votre produit:

Por favor, REGISTRAR el producto:  
aby uzyskać aktualne informacje kontaktowe / pour les Informations de Contact Actuelles / para obtener la información de contacto current



Para más información, consulte nuestra Ayuda de la ASAMBLEA:

[https:// www.huff-ybikes.com/global-contacts/](https://www.huff-ybikes.com/global-contacts/)

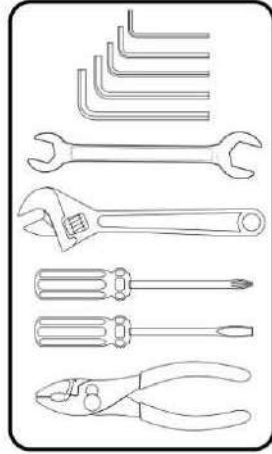


## Indeks instrukcji obsługi

Bezpieczeństwo i ostrzeżenia .....	2-6
Identyfikator roweru i rozmiar .....	7
Części i montaż .....	8-18
Obsługa roweru elektrycznego .....	19-20
System zmianowy .....	21-24
Konserwacja i serwis .....	25-32
• Informacje ogólne, przechowywanie baterii, wymiana i utylizacja	
Rozwiązywanie problemów .....	33
Gwarancja .....	34

### Tylna pokrywa:

- Dane kontaktowe dotyczące zwozów i serwisu
- Link do kodu QR rejestracji
- Link do kodu QR montażu



### Zalecane narzędzia:

Zbierz te narzędzia do szybkiego montażu.

(Klucze metryczne)



**WAŻNY!** Przed pierwszym użyciem urządzenia całkowicie naładuj akumulator. Ładowarka wyłączy się, gdy bateria będzie w pełni naładowana, ale nigdy nie ładuj dłużej niż 12 godzin.

Specyfikacje części lub modelu mogą ulec zmianie bez powiadomienia.

Niniejsza Ograniczona gwarancja jest jedyną gwarancją na: **WSZYSTKIE GWARANCJE INNE NIŻ PODANE NINIEJSZE ZASTRZEŻENIA, W TYM DOROZUMIANE, GWARANCJE WARTOŚCI HANDLOWEJ I RAZ PRZYDATNOŚCI DO OKREŚLONEGO CELU, W ZAKRESIE DOZWOLONYM PRZEZ OBOWIĄZUJĄCE PRAWO, WSZYSTKIE ODPOWIEDZIALNOŚCIA PRZYPADKOWEKARNE, SPECJALNE, LUB W TÓRNE SKODYSA WYRAŻNE.**

**ZASTRZEŻENIEM W ZAKRESIE DOZWOLONYM PRZEZ OBOWIĄZUJĄCE PRAWO.**

Jedynie zastosowania tego produktu opisano w niniejszej instrukcji.

Rejestracja gwarancyjna nie jest wymagana.

Ograniczona gwarancja obejmuje wyłącznie pierwotnego konsumenta i nie można jej przenieść na nikogo innego.

Co obejmuje ta ograniczona gwarancja?

Niniejsza ograniczona gwarancja obejmuje wady wykonania i materiałów wszystkich części produktu, z wyjątkiem tych wskazanych poniżej jako nieobjęte gwarancją.

Co należy zrobić, aby zachować ważność Ograniczonej gwarancji?

Niniejsza Ograniczona gwarancja obowiązuje tylko wtedy, gdy:

- Produkt jest całkowicie i prawidłowo zmontowany;
- Produkt jest używany w normalnych warunkach, a jego przeznaczenia (patrz następna sekcja dotycząca zakupu, działalności wykluczone).

- Produkt otrzymuje wszystkie niezbędne prace konserwacyjne korekty,
- Produkt jest używany wyłącznie do ogólnego transportu i celów rekreacyjnych,

Czego nie obejmuje niniejsza ograniczona gwarancja?

Ten produkt jest przeznaczony wyłącznie do użytku rekreacyjnego.

Niniejsza ograniczona gwarancja nie obejmuje normalnego zużycia, normalnych elementów konserwacji ani żadnych uszkodzeń, awarii lub strat spowodowanych nieprawidłowym montażem, konserwacją, regulacją, przechowywaniem lub użytkowaniem produktu. Niniejsza Ograniczona gwarancja nie obejmuje przyszłych wyników. Niniejsza ograniczona gwarancja utraci ważność, jeśli produkt:

- Stosowany w każdym sporcie wyczynowym
- Używany do jazdy kaskaderskiej, skoków, akrobacji lub

podobna działalność

Zmodyfikowane w jakikolwiek sposób

- Zmodyfikowano poprzez dodanie silnika

- Jeździł więcej niż jedna osoba na raz
- Wynajmowane, sprzedawane lub rozdawane
- Produkt używany w sposób niezgodny z instrukcją oraz zstrzeżeniami zawarte w niniejszej instrukcji obsługi

Co ostri Producent?

Jedynym i wyłącznym obowiązkiem Producenta ramach niniejszej Ograniczonej gwarancji jest naprawa i/lub własnego uznania, wszelkie wady objęte gwarancją w ramach wymieniają, według jakości wykonania lub materiały. Jak uzyskać serwis?

- Skontaktować się z Działem Obsługi Klienta.
- Zobaczyć dołączoną listę kontaktów z klientem

Informacja.

Jaki masz prawa?

Niniejsza Ograniczona gwarancja przyznaje użytkownikowi określone prawa. Możesz mieć także inne prawa, które różnią się w zależności od stanu.

Jak długo obowiązuje ta ograniczona gwarancja?

- W przypadku stosowania w niniejszej ograniczonej gwarancji wyrażenie „na całe życie” oznacza tak długo, konsument jest właścicielem produktu.
- Rama jest objęta dożywotnią gwarancją, z wyjątkiem aluminium/ (10) objęte gwarancją na okres dziesięciu lat od daty zakupu.
- Wszystkie pozostałe komponenty – 6 miesięcy
- Wielec objęty jest dożywotnią gwarancją, z wyjątkiem widelców z amortyzacją są objęte gwarancją na okres jednego (1) roku od daty zakupu

- Bateria napędu – 2 lata

- Elektronika – 90 dni
- Wszystkie pozostałe komponenty – 6 miesięcy

## ZNACZENIE OSTRZEŻEŃ:



Ten symbol jest ważny. Patrz słowo „UWAGA” lub „OSTRZEŻENIE” które po nim następuje.

Przed instrukcjami mechanicznymi znajduje się słowo „UWAGA”. Niezastosowanie się do tych instrukcji może spowodować uszkodzenie mechaniczne lub awarię części roweru.

Słowo „OSTRZEŻENIE” znajduje się przed instrukcjami dotyczącymi bezpieczeństwa osobistego. Niezastosowanie się do tych instrukcji może spowodować obrażenia rowerzysty lub innych osób.

Jazdana rowerze elektrycznym przypomina jazdę na zwykłym rowerze, ale wyposażony jest w silnik, który zapewnia wspomaganą moc podczas pedalowania.



## OSTRZEŻENIA:

- Montując rower elektryczny, zawsze całkowicie naciskaj dźwignię hamulca przedniego i tylnego, aby zapobiec przesuwaniu się urządzenia podczas montażu, i nie kładź stóp na pedałach, dopóki nie usiądziesz na siodełku.
- Twój rower elektryczny porusza się z większą prędkością niż większość rowerzystów podczas pedalowania tradycyjny rower. Bardzo ważne jest, abyś był świadomy swojego otoczenia i przeszkód wokół siebie i zachował szczególną ostrożność, gdy zaczynasz się poruszać. Ważne jest, aby zwracać uwagę na nawierzchnię, po której się poruszasz, ponieważ może to spowodować poślizg lub splaszczanie opon.
- Rower elektryczny jest cięższy i wymaga więcej czasu na zatrzymanie ze względu na wagę i jest szybszy prędkości. Przećwicz uruchamianie, jazdę i zatrzymywanie w zamkniętej przestrzeni, w której nie ma innych pojazdów i zawsze jedź z rękami blisko dźwigni hamulców.
- Przed jazdą zapoznaj się z działaniem produktu. • Nie rozpraszaj się wyświetlaczem. Zmień ustawienia wyświetlania tylko po zatrzymaniu.
- Nigdy nie jedź z prędkością większą, niż jest to dla Ciebie wygodne.
- Zawsze zaczynaj jazdę od najniższej prędkości wspomagania.
- Unikaj jazdy tym produktem po mokrych, zamazanych, zaolejonych lub nieutwardzonych powierzchniach lub pod wpływem narkotyków i/lub alkoholu. Unikaj nierównych powierzchni, dziur, pęknięć powierzchni i przeszkód.
- Unikaj jazdy w deszczową i mokrą pogodę i zawsze przechowuj rower elektryczny w pomieszczeniu. • Podczas korzystania z tego produktu należy zawsze przestrzegać przepisów stanowych i lokalnych. Niebezpieczna obsługa pojazdu może spowodować poważne obrażenia. • Ten produkt nie jest przeznaczony do skakania. W przypadku skoku, nawet z krawężnika, rama roweru elektrycznego może pęknąć, powodując poważne obrażenia lub śmierć. W przypadku skoku gwarancja traci ważność.

Opiera rowerów elektrycznych:

- Wyższe ustawienie wspomagania skróci dystans, jaki może pokonać Twój rower elektryczny.
- Zawsze utrzymuj prawidłowe ciśnienie w oponach (pokazane na bocznych ściankach).
- Ciężsi jeźdźcy skróć zasięg jazdy.
- Wzgórze lub nierówny teren skracają zasięg jazdy.
- Uruchamianie i zatrzymywanie wpływa na zasięg jazdy.
- Zawsze całkowicie ładuj swój rower elektryczny przed każdą jazdą.

Niezasosowanie się rowerzysty do poniższych ostrzeżeń dotyczących bezpieczeństwa może skutkować poważnymi obrażeniami lub śmiercią. Sprawdź lokalne przepisy regulujące korzystanie z pojazdów elektrycznych.

- **TYLKODOROSLIJAZDY.**
- **KONIECZNY NADZÓR W PRZYPADKU UŻYWANIA W POBLIŻU DZIECI.**
- **NIE UŻYWAJ POJAZDÓW NIEBEZPIECZNYCH W OKRĘGU DZIECI.**
- **PRZEZNACZONE DO SIKÓW – MOŻE TO SPÓWODOWAĆ USZKODZENIE PRODUKTU.**
- **RYZYKO ZADŁAWIENIA.** Małe części, wymagany montaż przez osobę dorosłą.

Przed użyciem tego produktu należy w pełni zapoznać się ze sterowaniem i kwestiami bezpieczeństwa. Jeźdźcy muszą wykazać zdolność i umiejętności kierowania pojazdem oraz obsługi jego elementów sterujących w celu uniknięcia upadków lub kolizji.

- Przestrzegaj wszystkich przepisów ruchu drogowego, znaków i sygnałów.
- Przed każdą jazdą sprawdź, czy układ kierowniczy jest prawidłowo wyregulowany i czy wszystkie połączenia elementy są solidnie zamocowane i nie są uszkodzone.
- Podczas używania produktu trzymaj ręce i palce z dala od kół i innych ruchomych przedmiotów
- części, aby uniknąć niebezpieczeństwa zakleszczenia lub uwięzienia.
- Jeźdźcy powinni zawsze nosić odpowiednie dopasowany kask, zgodny z przepisami konsumenckimi w USA Komisja ds. Bezpieczeństwa Produktów CPSC Standard 16 CFR 1203 lub równoważny standard dla Twojego kraju.
- Zawsze nos buty. Zalecane rękawiczki oraz ochraniacze na kolana i łokcie.
- Jedź właściwą stroną drogi, jednym rzędem i po linii prostej.
- Używanie pojazdu na terenach innych niż teren prywatny wiąże się z dodatkowymi zagrożeniami.
- Jeśli to możliwe, unikaj jazdy nocą, o zmierzchu, o świcie i w innych momentach słabej widoczności.
- **JESIŁI NIE WIDZISZ JECHAĆ W NOC I W CZASIE ŚWIATŁA WIDOCZNOŚCI:**
  - Używaj prawidłowo zamontowanego reflektora i tylnego światła.
  - Do jazdy nocą we wszystkich stanach wymagane są reflektory, a w niektórych stanach wymagane są światła tylne niektóre stany.
- Zalecane są także światła zasilane bateryjnie lub migające światła bezpieczeństwa.
- **STAN SIĘ BARDZIEJ WIDOCZNY DLA KIEROWCÓW.**

- **Odblaski:** Dla własnego bezpieczeństwa nie jeźdź na rowerze, jeśli światła odblaskowe są nieprawidłowo zamontowane, uszkodzone lub ich brakuje. Upewnij się, że przednie i tylne światła odblaskowe są ustawione pionowo. Nie wolno dopuścić do tego, aby widoczność elementów odblaskowych była zasłonięta przez odzież lub inne przedmioty. W razie potrzeby oczyść odbłyśniki mydłem i wilgotną szmatką.
- Nos jasną lub odblaskową odzież, np. kamizelkę odblaskową i odblaskowe opaski na ramiona i nogi.

- Używaj taśmy odblaskowej na swoim kasku.
- **ZACHOWAJ SIĘ W OSTROŻNOŚCI PODCZAS MOKREJ POGODY:**
  - Jedź powoli po wilgotnych nawierzchniach, ponieważ opony będą się łatwiej ślizgać.
  - Pozwól na wydłużenie drogi hamowania w deszczową pogodę.
- **UNIKAJ ZAGROŻENIA WYPADEKÓW I USZKODZENIA KOLEI:**

- Uwważaj na kratki odpływowe, miękkie krawędzie dróg, zwir lub piasek, dziury lub koleiny, mokre liście lub nierówna nawierzchnia.
- Przejeżdżaj przez tory kolejowe pod kątem prostym, aby zapobiec utracie kontroli.
- Nie przewoź żadnych pasażerów.

Objawy	Możliwa przyczyna	Rozwiązanie
Wyswielacz jest włączony, silnik nie działa lub pracuje powoli/ sporadycznie	Napięcie akumulatora jest niskie	Naladuj baterię
	Bateria jest luźna w komorze	Włóż ponownie akumulator
	Poluzowane złącza wiązki przewodów	Sprawdź, czy złącza wiązki przewodów są solidnie zamocowane
		Naladuj
Skrócony czas jazdy	Bateria jest słaba	Wymień baterię
	Bateria nie trzyma ładunku	
Bateria nie jest w pełni naładowana	Bateria dobiegła końca	Wymień baterię
	Ładowarka nie jest prawidłowo podłączona	Sprawdź ponownie połączenia ładowarki przy akumulatorze i gniazdku ściennym
	Bateria nie jest całkowicie osadzona	Włóż ponownie akumulator
	Złącza wiązki przewodów luźny	Sprawdź, czy złącza wiązki przewodów są solidnie zamocowane
Wyswielacz nie włącza się	Wyswielacz zły	Wymień wyswielacz
	Zasilanie jest wyłączone	Włącz zasilanie
Brak wspomagania pedala	Złącza wiązki przewodów luźny	Sprawdź ten silnik napędowy Złącza wiązki przewodów są solidnie zamocowane
	Silnik zły	Wymień silnik
	Magnes czujnika prędkości nie jest wyrównany	Wyrównaj magnes na kole z czujnikiem na ramie w pobliżu silnika



Nie pozostawiaj baterii nieużywanych przez dłuższy czas, zarówno w produkcji, jak i podczas przechowywania. Jeśli bateria nie była używana przez 6 miesięcy, sprawdź stan naładowania i w razie potrzeby naładuj lub wyrzuć baterię.

#### SKŁADOWANIE:

- Przed przechowywaniem naładuj lub rozładuj akumulator do około 50% pojemności.
- Ładuj akumulator do około 50% pojemności przynajmniej raz na sześć miesięcy.
- Wyjmij baterię i przechowuj ją oddzielnie od produktu.
- Przechowuj akumulator w temperaturze od 5°C do 20°C (41°F do 68°F).
- Nie przechowuj baterii w ekstremalnie wysokich lub niskich temperaturach.
- Przed przechowywaniem wytrzyj akumulator suchą szmatką. Pierz ściereczkę oddzielnie od pozostałych odzieży.

#### UTYLIZACJA BATERII:

- Baterie litowo-jonowe należy poddać recyklingowi lub utylizacji w sposób przyjazny dla środowiska.
- Baterie litowo-jonowe podlegają przepisom dotyczącym utylizacji i recyklingu, które różnią się w zależności od kraju i regionu. Przed wyrzuceniem jakiegolwiek baterii należy zawsze sprawdzić i przestrzegać obowiązujących przepisów.
- Nie wrzucaj baterii do ognia. Bateria może eksplodować lub wyciekać kwas.
- Nie wyrzucaj baterii do śmieci domowych. Spalanie, składowanie lub mieszanie

Wyrzucanie szkodliwych akumulatorów litowo-jonowych / kwasowo-olowowych wraz z odpadami domowymi jest prawnie zabronione.

- Zwóć wyczerpaną baterię do zatwierzonego przez władze federalne lub stanowe podmiotu zajmującego się recyklingiem akumulatorów litowo-jonowych/ kwasowo-olowowych. (Sprawdź lokalne przepisy dotyczące utylizacji baterii).

#### OSTRZEŻENIE— ABY UNIKNĄĆ POWAŻNYCH OBRAŻEŃ:

- Nie nos żadnych przedmiotów ani nie mocuj do roweru niczego, co mogłoby utrudniać wzrok, słuch lub kontrolę.
- Nie jeźdź z obiema rękami zdjętymi z kierownicy.
- Nie holuj ani nie pchaj produktu.
- Nie modyfikuj produktu.
- Natychmiast wymień zużyte lub uszkodzone części na oryginalne wyposażenie.
- Jesli cokolwiek nie działa prawidłowo, zaprzestań użytkowania.
- **NIE MANIUJ PRZYUKŁADIE ELEKTRYCZNYM** Może to spowodować zwarcie zadziałanie bezpiecznika lub inne uszkodzenia, w tym pożar.
- Ryzyko pożaru: Nie omijaj bezpiecznika. Wymień tylko na oryginalny rozmiar i typ. • Nie wolno zwierać zacisków zasilających.
- Baterii jednorazowych nie należy ładować ponownie.
- Baterie należy wkładać z zachowaniem właściwej polaryzacji.
- Akumulatory mogą łądować wyłącznie osoby dorosłe.
- Ładowarki akumulatorów używane z produktem należy regularnie sprawdzać pod kątem uszkodzeń przewodu, wtyczki, obudowy i innych części, a w przypadku wystąpienia takich uszkodzeń nie wolno ich używać do czasu usunięcia uszkodzenia.
- Zmiany lub modyfikacje tego urządzenia, które nie zostały wyraźnie zatwierdzone przez stronę odpowiedzialną zgodność może unieważnić uprawnienia użytkownika do obsługi urządzenia.
- Nie używaj pojazdu w niebezpiecznych warunkach, takich jak śnieg, deszcz, luźny brud, błoto, piasek lub drobny żwir. Może to spowodować nieoczekiwane działania, takie jak przewrócenie się lub poślizg. Używanie pojazdu w luźnym brudzie, błocie, piasku lub drobnym żwirze może spowodować uszkodzenie elektroniki i skrzyni biegów wewnątrz pojazdu.
- Nie przeciążaj pojazdu. Nie należy jeździć w bardzo upalne dni, elementy mogą się przegrzać.
- Nie dopuszczaj do kontaktu wody lub innych płynów z akumulatorem lub innymi elementami elektrycznymi.
- Żadnych modyfikacji silnika, które umożliwiłyby przekroczenie mocy wyjściowej większej niż 500 W i prędkości większej niż 32 km/h

ZAWSZENÓŚ KASK PODCZAS JAZDY TYM

PRODUKTEM!



Zawsze czytaj instrukcję obsługi dołączonej do kasku, aby upewnić się, że jest on prawidłowo dopasowany i przymocowany do głowy użytkownika, zgodnie z instrukcjami montażu opisanymi w instrukcji obsługi.



Następujące zagrożenia bezpieczeństwa mogą spowodować poważne obrażenia lub śmierć użytkownika pojazdu:

- Ładowarka akumulatorów do użytku wyłącznie w pomieszczeniach zamkniętych. Używanie akumulatora lub ładowarki innego niż dostarczony akumulator i ładowarka może spowodować pożar lub eksplozję. W pojeździe używaj wyłącznie dostarczonego akumulatora (lub odpowiedniego zamiennika kwasowo-ołowiowego lub litowego) i ładowarki.
- Używanie akumulatora i ładowarki do innego produktu może spowodować przegrzanie, pożar lub eksplozję. Nigdy nie używaj akumulatora i ładowarki z innym produktem.
- Podczas ładowania powstają wybuchowe gazy. Ładuj akumulator w dobrze wentylowanym pomieszczeniu. Nie ładuj akumulatora w pobliżu źródeł ciepła lub materiałów łatwopalnych.
- Wszystkie duże akumulatory litowe stwarzają potencjalne ryzyko pożaru i należy je ładować w bezpiecznym miejscu, najlepiej na środku podłogi w garażu.
- Nigdy nie ładuj baterii litowej bez nadzoru.
- Tylko osoba dorosła, która przeczytała i rozumie ostrzeżenia dotyczące bezpieczeństwa, powinna obsługiwać, ładować lub doładowanie akumulatora.
- Kontakt pomiędzy zaciskami dodatkimi i ujemnymi może spowodować pożar lub eksplozję. Unikaj bezpośredniego kontaktu pomiędzy zaciskami. Podnoszenie akumulatora za przewody lub ładowarkę może spowodować uszkodzenie akumulatora i może skutkować pożarem. Zawsze chwytaj akumulator za obudowę lub uchwyty.
- Baterię mogą obsługiwać wyłącznie osoby dorosłe. Płyn znajdujące się na akumulatorze mogą spowodować pożar lub porażenie prądem. Zawsze trzymaj ciecz z dala od akumulatora i dbaj o to, aby akumulator był suchy.
- Kontakt lub narażenie na wyciek z baterii może spowodować poważne obrażenia. W przypadku kontaktu lub narażenia należy natychmiast skontaktować się z lekarzem. Jeśli substancja chemiczna znajduje się na skórze lub w oczach, przemywaj zimną wodą przez 15 minut. W przypadku połknięcia substancji chemicznej należy natychmiast podać osobie wodę lub mleko. Nie podawać wody ani mleka, jeśli pacjent wymiotuje lub ma obniżony poziom czujności. Nie wywoływać wymiotów.
- Słupki akumulatorowe, zaciski i powiązane akcesoria zawierają ołów i związki ołowiu (kwas), substancje chemiczne, o których wiadomo, że powodują raka, szkody dla rozrodczości oraz są toksyczne i żrące. Nigdy nie otwieraj baterii.
- Manipulowanie lub modyfikowanie układu obwodu elektrycznego może spowodować porażenie prądem, pożar lub eksplozję i trwale uszkodzić system. Odsłonięte przewody i obwody ładowarki mogą spowodować porażenie prądem. Zawsze trzymaj obudowę ładowarki zamkniętą.
- Baterie jednorazowych nie należy ładować ponownie.
- Baterie należy wkładać z zachowaniem właściwej polaryzacji.
- Nie wolno zwierzać zacisków zasilających.
- Baterie mogą ładować wyłącznie osoby dorosłe.
- Ładowarki akumulatorów używane z produktem należy regularnie sprawdzać pod kątem uszkodzeń przewodu, wtyczki, obudowy i innych części, a w przypadku wystąpienia takich uszkodzeń nie wolno ich używać do czasu usunięcia uszkodzenia.

**KROKI:**

1. Przed uruchomieniem włącz i obróć klucz całkowicie w kierunku przeciwnym do ruchu wskazówek zegara.
2. Pociągnij górną część akumulatora w LEWO! na zewnątrz, aby zdjąć ją z uchwyty.
3. Wyjmij nową baterię z opakowania. Upewnij się, że wokół gniazda i wtyczki nie pozostało żadne opakowanie A.
4. Na spodzie akumulatora dopasuj szczelinę i wtyczkę A do wypustki i kołków B uchwyty akumulatora i wsuń na miejsce tak, aby wycięcie akumulatora C wsunęło się w górną część uchwyty akumulatora D.



5. Gdy akumulator jest całkowicie włożony, przełącz klucz do końca w kierunku zgodnym z ruchem wskazówek zegara E, aby załadować akumulator na miejscu.

6. Delikatnie pociągnij baterię, aby upewnić się, że się nie zgubi. Wyjmij klucz i przechowuj go w bezpiecznym miejscu.

7. Pełz rozdział Ładowanie akumulatora, aby uzyskać informacje na temat ładowania instrukcje.



## Konservacja:

Często sprawdzaj łożyska roweru. Raz w roku lub za każdym razem, gdy nie przejeżdżasz następujących testów, należy zlecić serwisowi rowerowemu nasmarowanie łożysk:

## Łożyska zastawu słuchawkowego:

Widelec powinien przez cały czas obracać się swobodnie i płynnie. Gdy przednie koło znajduje się nad ziemią, nie powinno być możliwości poruszania widełcem w górę, w dół ani na boki w główce ramy.

## Łożyska korbowe:

Korba powinna obracać się swobodnie i płynnie przez cały czas, a przednie zębatki nie powinny być luzne na korbie. Nie powinno być możliwe przesuwanie końcówki pedału korby z boku na bok.

## Łożyska kół:

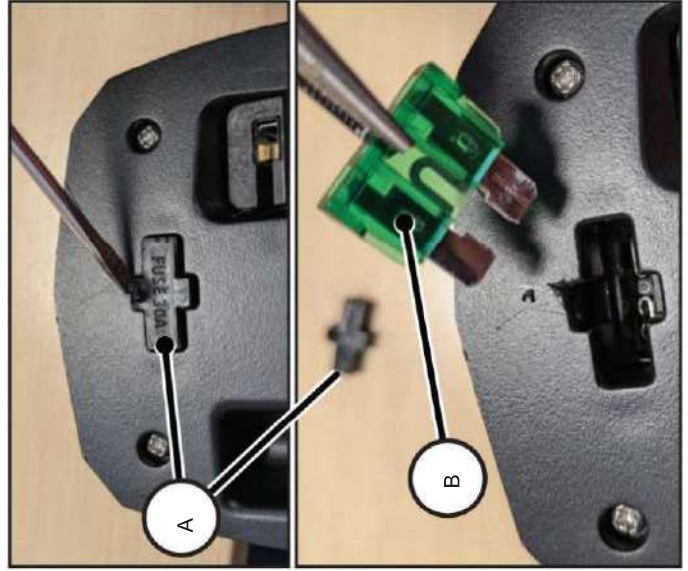
Podnieś oba końce roweru z podłoża i powoli kręć ręcznie podniesionym kołem. Łożyska są prawidłowo wyregulowane, jeżeli:

- Koło obraca się swobodnie i łatwo.
- Ciężar odbłasku szprychy, gdy jest on umieszczony z przodu lub z tyłu roweru, powoduje kilkakrotnie obracanie się koła w przód i w tył.
- Po przesunięciu koła w bok nie ma ruchu na boki siła światła.

## Wymiana bezpiecznika akumulatora:

## KROKI:

1. Wyjmij akumulator z roweru.
2. Za pomocą śrubokręta zdejmij pokrywę bezpieczników A.
3. Wyjmij bezpiecznik B za pomocą szczypiec ostro zakończonych – wymień na tego samego typu, o tej samej wartości znamionowej i w tej samej orientacji co oryginal.
4. Załóż ponownie pokrywę bezpieczników A.
5. Zainstaluj ponownie baterię.



UWAGA: Informacje te są dostępne wyłącznie na temat samego roweru.

Każdy rower ma kod naprawczy wybity na ramie. Kod odzyskiwania q można znaleźć na spodzie obudowy korby, jak pokazano.

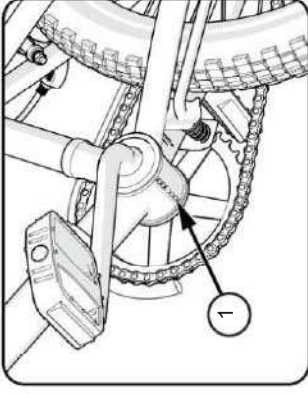
Zapisać ten numer poniżej, aby zachować go na przyszłość.

Jeżeli rower zostanie skradziony, podaj ten numer i opis roweru policji. Pomoże im to znaleźć rower.

## Kod odzyskiwania:

Data zakupu:

Nazwa modelu:



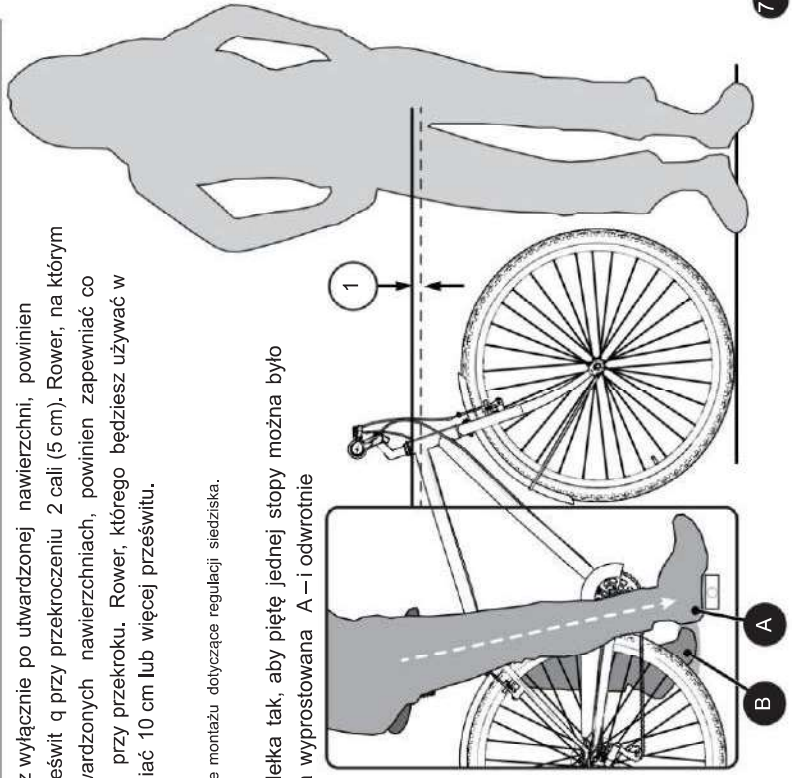
## Dopasowanie jeźdźcy do roweru

Rower, na którym jeździsz wyłącznie po utwardzonej nawierzchni, powinien zapewniać minimalny prześwit q przy przekroczeniu 2 cali (5 cm). Rower, na którym będziesz jeździć po nieutwardzonych nawierzchniach, powinien zapewniać co najmniej 7,5 cm prześwitu przy przekroku. Rower, którego będziesz używać w terenie, powinien zapewniać 10 cm lub więcej prześwitu.

UWAGA: Patrz rozdziały dotyczące montażu dotyczące regulacji siedziska.

Wyreguluj wysokość siodełka tak, aby piętę jednej stopy można było oprzeć na pedale, a noga wyprostowana A – i odwrotnie stopa może

dosięgnąć podłoża czubkiem stopy B. Spowoduje to lekkie ugięcie kolan podczas pedałowania kłębem stopy.







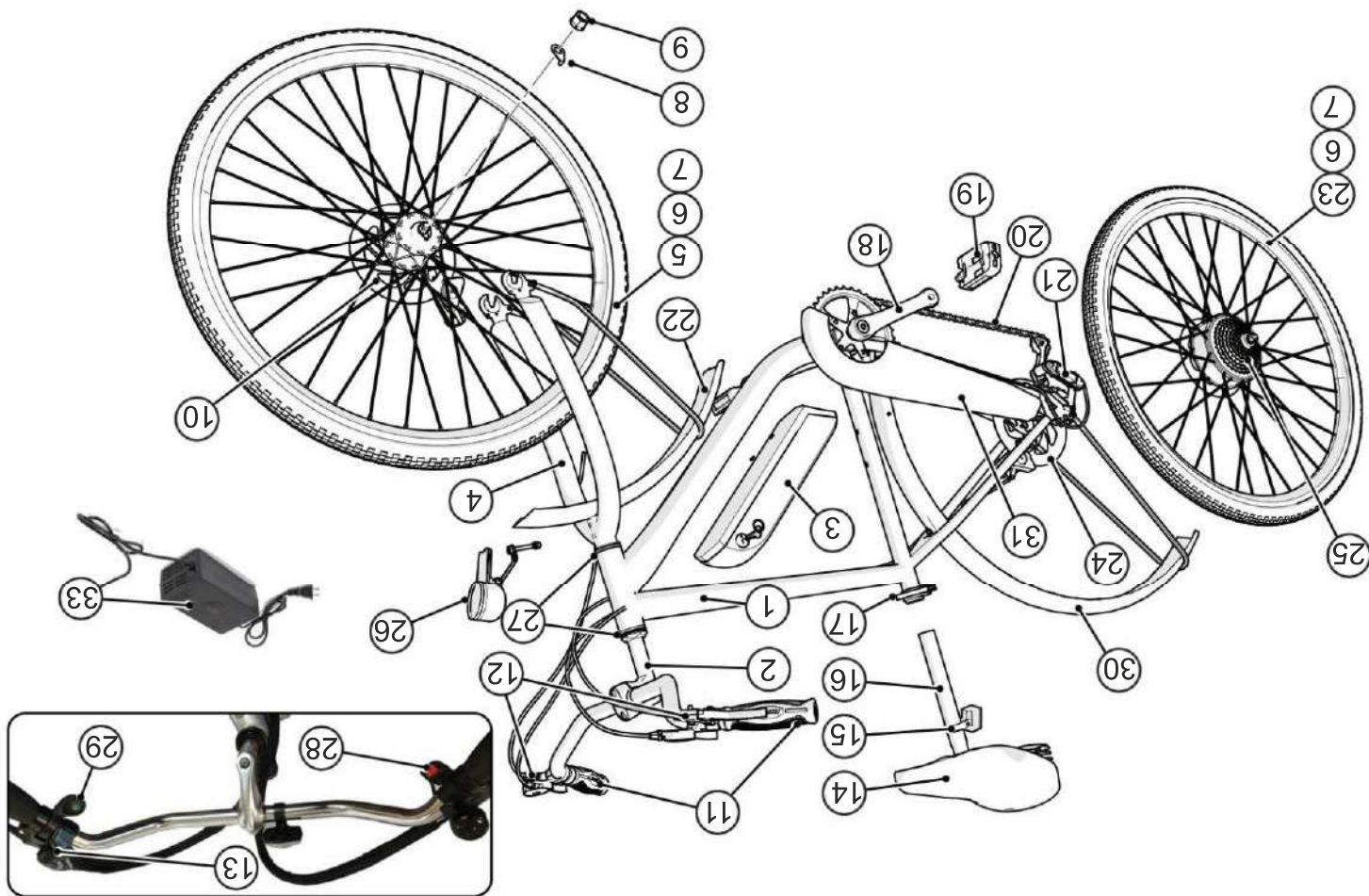
**OSTRZEŻENIE:** Nie

smaruj nadmiernie. Jeśli olej dostanie się na felgi lub szczytki hamulcowe, jego ilość ulegnie zmniejszeniu konieczna będzie skuteczność hamowania i większa odległość do zatrzymania roweru. Może dojść do obrażeń rowerzysty lub innych osób.

- Łańcuch może wyrzucić nadmiar oleju na felgę koła. Wytrzyj nadmiar oleju z łańcucha.
- Trzymaj olej z dala od powierzchni pedałów, na których opierają się stopy.
- Za pomocą mydła i gorącej wody zmyj cały olej z felg, szczytek hamulcowych, pedałów, i opony.
- Przed jazdą wypłucz czystą wodą i całkowicie wysusz.
- Używając lekkiego oleju maszynowego (20 W), nasmaruj rower zgodnie z poniższą tabelą:

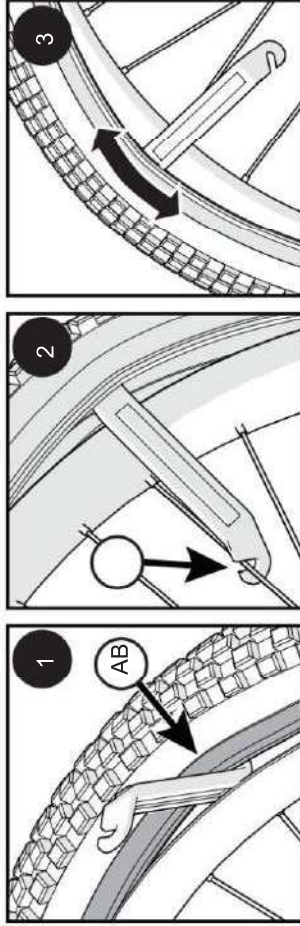
Stół smarowniczy (w wyposażeniu)

Co	Gdy	Jak
Pedały	co sześć miesięcy	Wlej cztery krople oleju w miejsca, w których wchodzi osie pedały.
Łańcuch	co sześć miesięcy	Natóż jedną kroplę oleju na każdą rolkę łańcucha. Wytrzyj cały nadmiar oleju z łańcucha.
Przerzutki	co sześć miesięcy	Natóż jedną kroplę oleju na każdy punkt obrotu przerzutki.
Dźwignie hamulca	co sześć miesięcy	Natóż jedną kroplę oleju na punkt obrotu każdej dźwigni hamulca.
Hamulce kół	co sześć miesięcy	Natóż jedną kroplę oleju na punkt obrotu każdego hamulca Cantilever.
Hamulec i kabel	co sześć miesięcy	Natóż cztery krople oleju na oba końce każdego kabla. Pozwól, aby olej wsiąknął ponownie wzdłuż żyły kabla.
Tyłna zębatka Grupa	co sześć miesięcy	Położ rower na lewym boku. Powoli obróć tylne koło w kierunku zgodnym z ruchem wskazówek zegara. Wlej cztery krople oleju w szczelinę pomiędzy tylnymi zębatkami (które są nieruchome) a korpusem wolnobiegu (który obraca się zgodnie z ruchem wskazówek zegara).
Widelce uderzeniowy	co sześć miesięcy	Podnieś gumową osłonę widelca i natóż niewielką ilość smaru na gołe widelca tuż nad plastikową tuleją.





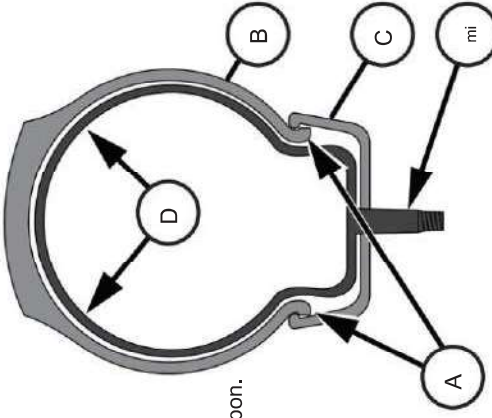
## KROK1 - USUNIĘCIE I NIEUJĄC O PONEJ I DĘTKI:



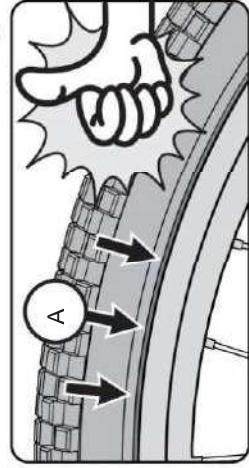
## KROK1 (rozpoznanij napręzcziwko zaworu napnehtania):

1. Ścisnij oponę do wewnątrz i włóż łyżkę do opon pod stopkę opony A.
2. Zaczep końcówkę łyżki do opon na szprychy B.
3. Włóż drugą łyżkę do opon i przesuń wzdłuż obręczy, aby usunąć stopkę opony.
4. Zdejmij dętkę i oponę.
5. Sprawdź przyczynę przebicia i, jeśli to konieczne, usuń wszelkie ciała obce z opony.

## KROK2 - MONTAŻ NOWEJ O PONY I DĘTKI:



1. Używając ręk, zacznij od jednej stopki A opony B i załóż ją dookoła felgi C.
2. Włóż lekko napompowaną dętkę D do opony i upewnij się, że trzonek zaworu E jest prosty i wyrównany z otworem felgi.
3. Natóż drugi koralek opony na całą felgę. Będzie to wymagało nieco więcej wysiłku niż pierwszy koralek opony. W razie potrzeby użyj narzędzi do łyżek do opon.
4. Upewnij się, że rurka nie została ściśnięta pomiędzy Obręczem a Tyrem.
5. Napompuj oponę na tyle, aby nabrała kształtu.
6. Sprawdź dokładnie, czy obie stopki opony są prawidłowo osadzone i czy trzpień zaworu jest skierowany na wprost.
7. Całkowicie napompuj dętkę do zalecanego ciśnienia podanego na bocznej ścianie opony – nie napompuj nadmiernie.
8. Załóż pokrywę zaworu.



UWAGA: Modele z wyświetlaczem – patrz dołączona instrukcja  
KD58CLCD

nr.	Opis	nr.	Opis
1	Rama	16	Szyca siedziska
2	Mostek	17	Zacisk siedziska
3	Zestaw akumulator z uchwytemi	18	Korbę z zębami
4	Widlec	19	Pedaly prawy i lewy
5	Zespół koła przedniego	20	Łańcuch
6	Opona (kz)	21	Przerzuka tył
7	Dętka (kz)	22	Biłnik przed
8	Uchwyty koła (kz)	23	Zespół siłnika koła tylnego
9	Nakrętki (kz)	24	Zacisk łańcucha hamulca tył
10	Zaciski łańcucha hamulca przed	25	Zestaw zębów tył
11	Chwyty kierownicy	26	Szwalo przednie
12	Klanki hamulców	27	Słoty
13	Prawa lewa dźwignia zmiany przetrzask	28	Wycznik świateł
14	Siedzisko	29	Przełącznik sterujący silnikiem wspomaganem
15	Odblask	30	Biłnik tył
		31	Osłona łańcucha
		32	Stopka (nie uwzględniona na diagramie)

Niniejsza instrukcja obsługi może być przeznaczona dla kilku różnych produktów.

- Niektóre ilustracje mogą nieznacznie różnić się od rzeczywistego produktu, • Postępuj zgodnie z instrukcjami.
- Jeżeli produkt zawiera jakikolwiek części, które nie są opisane w tej instrukcji, należy zapoznać się z oddzielnymi „Instrukcjami specjalnymi” dostarczonymi wraz z urządzeniem.
- Wszystkie funkcje, komponenty i akcesoria nie są dostępne we wszystkich modelach.
- Skorzystaj ze strony indeksu, aby znaleźć określone sekcje tego podręcznika.
- Przed rozpoczęciem montażu lub konserwacji prosimy o zapoznanie się z całą instrukcją.
- Jeśli nie masz pewności co do montażu tego urządzenia, skontaktuj się z obsługą klienta.



**OSTRZEŻENIE** Podczas montażu małe części należy trzymać z dala od dzieci.

**UWAGA:** Wszystkie kierunki (prawa, lewo, przód, tył itp.) podane w tej instrukcji są widziane przez kierowcę z pozycji siedzącej.

Nie wyrzucaj kartonu i opakowania do czasu zakończenia montażu produktu. Może to zapobiec przypadkowemu wyrzuceniu części urządzenia.

Informacje o częstotliwości radiowej (jeśli dotyczy)



**OSTRZEŻENIE** Zmiany lub modyfikacje tego urządzenia, które nie zostały wyraźnie zatwierdzone przez stronę odpowiedzialną za zgodność, mogą unieważnić uprawnienia użytkownika do obsługi sprzętu.

To urządzenie jest zgodne z częścią 15 przepisów FCC. Działanie podlega następującym dwóm warunkom: (1) to urządzenie nie

może powodować szkodliwych zakłóceń oraz (2) to urządzenie musi akceptować wszelkie odbierane zakłócenia, w tym zakłócenia, które mogą powodować niepożądane działanie.

**UWAGA:** To urządzenie zostało przetestowane i uznane za zgodne z ograniczeniami dla urządzeń cyfrowych klasy B, zgodnie z częścią 15 przepisów FCC. Ograniczenia te mają na celu zapewnienie rozsądnej ochrony przed szkodliwymi zakłóceniami w instalacjach domowych. Urządzenie to generuje, wykorzystuje i może promieniować

energię o częstotliwości radiowej i jeśli nie zostanie zainstalowany i nie będzie używany zgodnie z instrukcją, może powodować szkodliwe zakłócenia w radiu komunikacja.

Nie ma jednak gwarancji, że w konkretnej instalacji nie wystąpią zakłócenia. Jeśli urządzenie powoduje szkodliwe zakłócenia w odbiorze sygnału radiowego lub telewizyjnego, co można stwierdzić poprzez wyłączenie i włączenie urządzenia, zachęca się użytkownika do podjęcia próby skorygowania zakłóceń za pomocą jednego lub kilku z następujących środków:

- Zmieni orientację lub położenie anteny odbiorczej.
- Zwiększ odległość pomiędzy sprzętem a odbiornikiem.
- Podłącz urządzenie do gniazdka w innym obwodzie niż ten, do którego podłączony jest odbiornik.
- Skonsultuj się ze sprzedawcą lub doświadczonym radiowo/Technik telewizyjny o pomoc.

Regulacja lufy C na zacisku. Obróć cylinder regulacyjny na zewnątrz, aby dokręcić hamulce lub IN, aby poluzować hamulce.

**UWAGA:** Upewnij się, że gwinty tulei regulacyjnej są całkowicie zazębiłone. Sprawdź ponownie regulację.

8. Jeśli nie można zmniejszyć szczeliny poprzez obrócenie tulei regulacyjnej, klocki hamulcowe mogą być zużyte i wymagają wymiany.

#### WYMIANA PODKŁADKI:

1. Wykręć śruby mocujące zacisk F.
2. Wymontuj zespół zacisku E.
3. Zdejmij klocki hamulcowe z zacisku.
4. Zainstaluj nowe podkładki, używając tego samego typu i rozmiaru.
5. Zamontuj zespół zacisku E w mocowaniach na widelcu (przód) lub ramie (tył) (przód) pokazane).
6. Mocno dokręć śruby mocujące zacisk F.
7. Poprowadź linkę D przez dolną tuleję regulacyjną Ci zacisk linki A.
  - Upewnij się, że obudowa linki G znajduje się całkowicie w cylindrze regulacyjnym C.
8. Przecięgnij kabel przez zacisk kablowy i dokręć śrubę A zacisku.

**UWAGA:** Regulacja hamulca polega na poluzowaniu śruby zacisku linki. Podczas instalacji należy go jedynie dokręcić na tyle, aby mieć pewność, że koniec kabla nie przeciągnie się przez obóz.

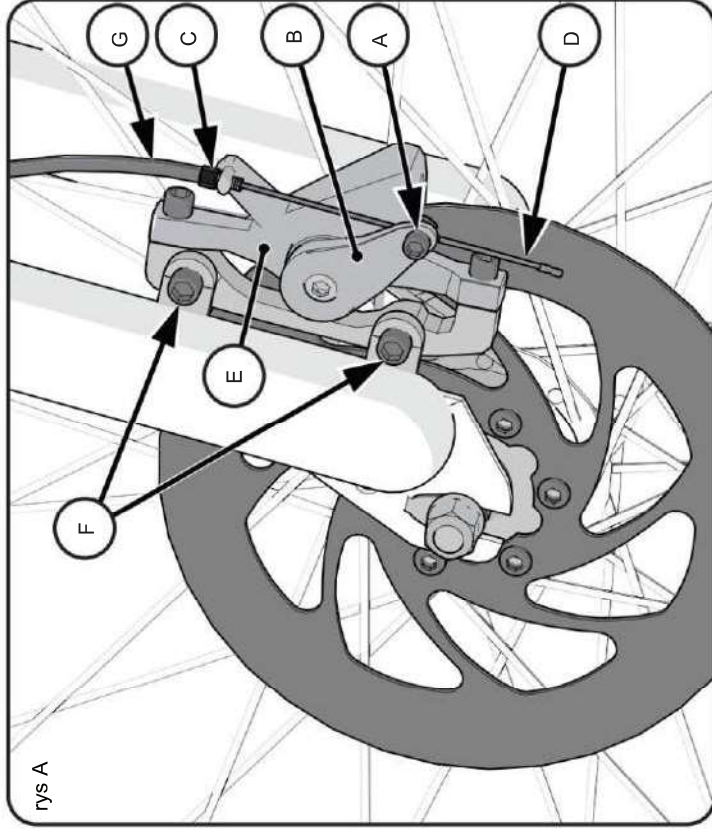
9. Wyreguluj hamulec (jak opisano powyżej).

#### KONSERWACJA UKŁADU HAMULCOWEGO:

- Przed każdą jazdą sprawdzaj działanie i regulację hamulców.
- Utrzymuj układ hamulcowy wolny od brudu, oleju i innych obcych substancji, które będą hamować prawidłowe działanie.
  - Wszystkie elementy pod kątem uszkodzeń.
  - Podkładki – do zużycia.
  - Dzwignia – dla płynnej pracy.
  - Kabel — upewnij się, że nie ma postrzępionych końcówek, przecięć lub załamania utrudniających działanie. Dodac nasmarować kabel, jeśli kabel jest suchy.
  - Wszystkie śruby i elementy złączone — upewnij się, że śruby są dokręcone, a uszkodzone wymień.

**UWAGA:** Są to instrukcje ogólne. Instrukcje dotyczące konkretnego produktu można znaleźć w dokumentacji producenta komponentu.

UWAGA: Informacje na temat hamulców hydraulicznych można znaleźć w instrukcjach producenta dołączonych do tego produktu.



#### REGULACJA HAMULCA (patrz rys. gA):

1. Poluzuj śrubę zacisku linki A.
2. Popchnij ramię hamulca B w stronę tulei regulacyjnej C (włącz to hamulec).
3. Trzymając ramię hamulca, wyciągnij luz z końcówki linki D (przez linkę Zacisk) i dokręć śrubę zacisku linki A.



**OSTRZEŻENIE** Nie dokraczaj zbyt mocno zacisku kablowego. Nadmierne dokręcenie kabla Zacisk może przeciąć linkę i spowodować obrażenia kierowcy lub innych osób.

4. Pociągnij i zwolnij dźwignię hamulca kilka razy, aby ustawić linkę hamulca.
  5. Zakręć kołem. Powinno się swobodnie kręcić. Jeśli dysk nie może swobodnie obracać się w zacisku, oznacza to, że Kabel może być zbyt ciasny. Poluzuj śrubę zacisku linki i pozwól, aby ramię hamulca odsunęło się od cylindra regulacyjnego – powtarzaj kroki od 1 do 4, aż koło będzie się swobodnie obracać.
- UWAGA: Zalecana jest początkowa szczelina wynosząca 0,3 mm (0,01 cala).
6. Prawidłowo wyregulowany zacisk jest ustawiony w taki sposób, że klocki stykają się z tarczą w przybliżeniu 1/3 skoku dźwigni i zatrzymuje tarczę przy około 2/3 skoku dźwigni.
  7. Niewielkiej regulacji można dokonać poprzez obrócenie tulei regulacyjnej na dźwigni hamulca lub



#### OSTRZEŻENIA:

**NIE** używaj do mocowania nakrętek osi G bez ząbków przednie koło.

- Nieprzeszczeganie tych kroków może spowodować poluzowanie się przedniego koła podczas jazdy. Może to spowodować obrażenia rowerzysty lub innych osób.

UWAGA: Jeśli jakikolwiek sprzęt jest już podłączony, wyjmij go i odłóż na bok.

#### MONTAŻ BŁOTNIKA:

1. Włóż błotnik A do góry do widelca, jak pokazano.
2. Zamontuj przednie światło i śrubę mocującą C przez zaczep B widelca i błotnika.
3. Zamontuj nakrętkę D bezpiecznie.

#### KOŁO MONTAŻOWE:

4. Ustaw koło w przedni widelec B upewniając się, że hamulec tarczowy E pasuje do zacisku hamulca tarczowego F.
5. Zamontuj elementy ustalające koła H

upewnij się, że występy

ustalające koła znajdują się w otworach widelca, jak pokazano.

6. Zamontuj nakrętki osi G ząbkowaną powierzchnią skierowaną do wewnątrz.

7. Trzymając koło pośrodku widelca, mocno dokręć obie nakrętki osi. Zapewnij koło obraca się swobodnie, bez kontaktu z widelcem lub błotnikami.

UWAGA: Jeśli koło ociera błotnik po montażu, poluzuj nakrętkę błotnika D i wyreguluj w razie potrzeby.

#### MOCOWANIE BŁOTNIKÓW STEŻENIA:

Przesuń usztywnienia błotników tak, aby dolne otwory montażowe zrównały się z i i dobrze przymocuj jedną śrubę do każdego usztywnienia - UWAGA: Górne lub dolne położenie.



**OSTRZEŻENIA:** Aby

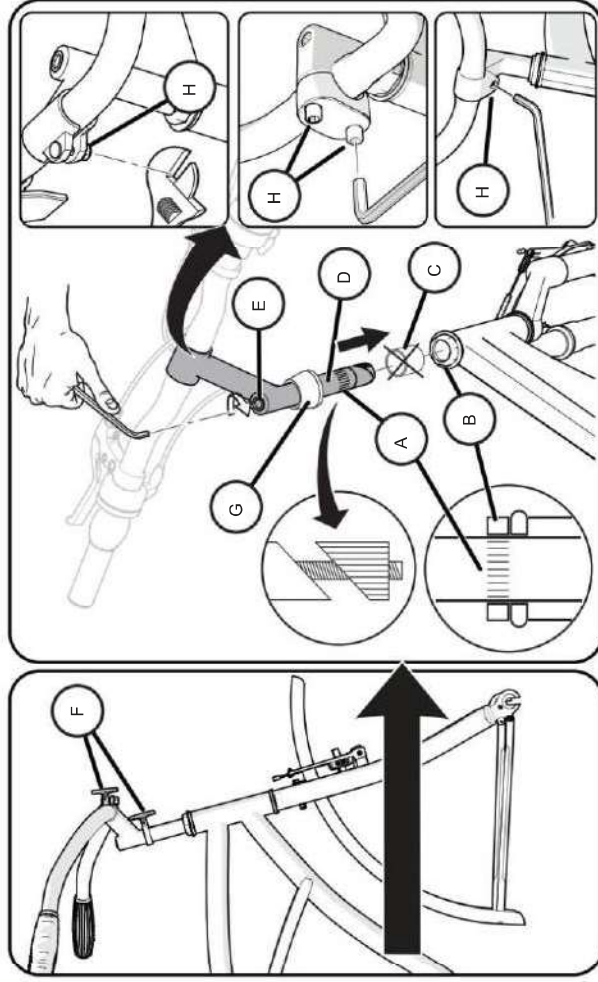
zapobiec uszkodzeniu układu kierowniczego i możliwej utracie kontroli, znak „MIN-IN” (minimalne wsunięcie) na

wsporniku musi znajdować się poniżej górnej części nakrętki zabezpieczającej widelca B.

- Hamulec przedni (jeśli jest w wyposażeniu) musi być ustawiony PRZEDWIDELCEM.
- Przed kontynuowaniem upewnij się, że widlec jest skierowany DO PRZODU.

• Nie dokręcaj zbyt mocno śruby trzpienia. Nadmierne dokręcenie śruby mostka może spowodować uszkodzenie układu kierowniczego systemu i spowodować utratę kontroli.

- Jeźliźnizadisk kierownicy nie jest wystarczająco mocno dociśnięty, kierownica może wsunąć się w mostek. To może spowodować uszkodzenie kierownicy lub mostka i może spowodować utratę kontroli.

**PRZEDPROZOCZĘCIEM:**

- Zdejmij plastikową nasadkę C z końca trzpienia D. W razie potrzeby poluzuj śrubę trzpienia E.
- Wciśnij reflektor F DO GÓRY na mostek (jeśli jest w wyposażeniu) – Obróć reflektor na kierownicy do przodu – dokręć w razie potrzeby.
- Wciśnij kolierz G UJ na trzpień (jeśli jest na wyposażeniu).

1. Włóż mostek w nakrętkę zabezpieczającą widelca B aż do górnej części oznaczenia MIN-IN A.

2. Dokręć śrubę mostka E na tyle, aby utrzymać ją w odpowiednim położeniu.

3. Jeśliżito konieczne, poluzuj nakrętkę zaciskową kierownicy H i obróć kierownicę w sprawną pozycję do jazdy.

4. Dokręć nakrętkę obejmę kierownicy H na tyle, aby utrzymać ją w odpowiednim położeniu.

5. Wyrównaj wspornik z przednią oponą/ widelcem i mocno dokręć śrubę E wspornika (patrz Testowanie wspornika, następna sekcja). Moment obrotowy 17-19NM

6. Jeśliżito konieczne, ponownie wyreguluj kierownicę i mocno dokręć nakrętkę zaciskową H.

OGÓLNE: Przed każdym użyciem należy sprawdzić pojazd pod kątem uszkodzeń, brakujących lub mocno zużytych części. Jeślijakokolwiek część produktu nie działa prawidłowo – zaprzestań jego użytkowania.

- Przed każdym użyciem należy sprawdzić dokręcenie elementów złącznych. Wymień wszystkie uszkodzone elementy złączne.
- Często sprawdzaj produkt. Zaniechanie kontroli produktu i niezastosowanie się do niezbędnych napraw lub regulacji może skutkować obrażeniami rowerzysty lub innych osób. Upewnij się, że wszystkie części są prawidłowo zmontowane i wyregulowane, zgodnie z opisem w niniejszej instrukcji i wszelkich „Instrukcjach specjalnych”.

- Natychmiast wymień wszystkie uszkodzone, brakujące lub mocno zużyte części.

• Upewnij się, że wszystkie elementy złączone są prawidłowo dokręcone, jak opisano w tej instrukcji i we wszelkich „Instrukcjach specjalnych”. Konstrukcje, które nie są wystarczająco dokręcone, mogą zostać utracone lub działać nieprawidłowo. Części dokręcone zbyt mocno mogą ulec uszkodzeniu. Upewnij się, że wszystkie zamiennne elementy złączone mają właściwy rozmiar i typ.

- Sprawdź dokręcenie kół. • Utrzymuj produkt

w czystości, wolny od brudu, kurzu i wody. Przedłuży to okres użytkowania produktu.

- Zawsze wyjmuj akumulator podczas wymiany elementu lub wykonywania prac konserwacyjnych.

- Okresowo sprawdzaj okablowanie, stan silnika i montaż swojego roweru elektrycznego.

• Zawsze przechowuj swój rower elektryczny w pomieszczeniu. Rower pozostawiony na zewnątrz w warunkach atmosferycznych może bardzo szybko ulec zniszczeniu.

Przechowuj swój rower elektryczny w czystym i suchym miejscu. Nie przykrywaj plastikiem, który zatrzyma wilgoć wewnątrz i będzie miał wpływ na instalację elektryczną roweru.

- Podczas zimnej pogody przechowuj akumulator w pomieszczeniu zamkniętym, aby zoptymalizować jego wydajność.

UWAGA: Nakrętki samozabezpieczające i inne urządzenia samozabezpieczające mogą utracić swoją skuteczność w przypadku ponownego użycia.

**CZYSZCZENIE** Nie zanurzać jednostki napędowej w wodzie ani nie myć jej wężem pod ciśnieniem. Utrzymuj wszystkie elementy w czystości, zwiaszcza punkty styku akumulatora. Czyść ostrożnie miękką, wilgotną szmatką, używając wyłącznie łagodnego mydła i wody.

**PRZECHOWYWANIE** Zawsze przechowuj akumulator w chłodnym i suchym miejscu. Trzymaj go z dala od źródeł ciepła, takich jak piec i grzejniki. W okresach dłuższego przechowywania akumulator należy ładować co najmniej raz na 6 miesięcy w stopniu minimum 50% lub co 3 miesiące w stopniu 40%. Podczas przechowywania nie ładuj więcej niż 60%.

UWAGA: Jeślijnstrukcje zawarte w tej instrukcji lub jakiegokolwiek „Instrukcje specjalne” nie są dla Ciebie wystarczające, skontaktuj się z obsługą klienta.

Umieść „niską” śrubę regulacyjną we właściwej pozycji w następujący sposób (rys. D):

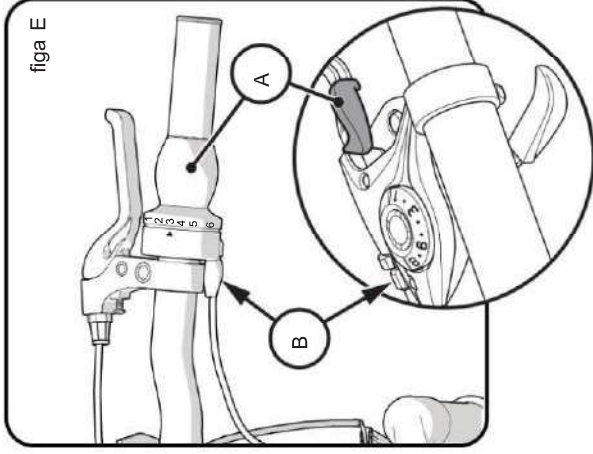
- Przelóż łańcuch na największą tylną zębatkę F.
- Poluzuj nakrętkę zaciśku kablowego.
- Obróć „niską” śrubę regulacyjną H tak, aby rolka podporowa znalazła się dokładnie poniżej największej tylnej zębatki.
- Dokręć nakrętkę zaciśku kablowego.

Wyreguluj system przesunięcia indeksu (rys. E):

- Przełóż łańcuch na najmniejszy tylny koło zębate.
- Nie obracając korby, obróć prawy drążek zmiany biegów A o jedno „kliknięcie” do tyłu.
- Powoli obróć korbę do przodu.
- Łańcuch powinien przesuwać się z najmniejszej tylnej zębatki na następną większą tylną zębatkę.
- W razie potrzeby obróć tuleję regulacyjną B na zewnątrz, aby łańcuch przesunął się dokładnie na drugą tylną zębatkę i nie ocierał się, nie skakał ani nie opóźniał.

Po prawidłowym wyregulowaniu układ przerzutek będzie działał płynnie, bez tarcia łańcucha.

Uwaga: w razie problemów zanieś rower do sklepu rowerowego.



figa E

ABY SPRAWDZIĆ SZCZELNOŚĆ RZĘBA:

- Stań okrakiem na przednim kole między nogami.
- Spróbuj obrócić przednie koło, obracając kierownicę 1.
- Jeżeli kierownica i mostek obracają się bez obracania przedniego koła, ponownie wyrównaj mostek z kołem i dokręć śrubę(y) mostka mocniej niż wcześniej (około 1/2 obrotu na raz), aż kierownica i mostek nie będą się obracać bez obracanie przedniego koła.

ABY SPRAWDZIĆ SZCZELNOŚĆ ZACISKI KIEROWNICY:

- Trzymaj rower nieruchomo i spróbuj poruszyć jego końcami przesuwania kierownicy w górę i w dół 2.



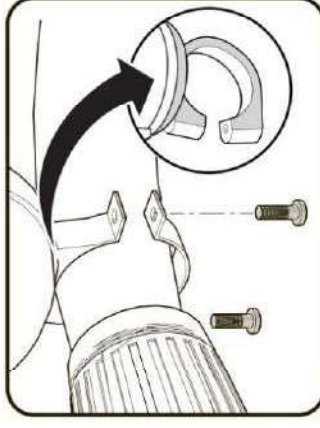
PRZESTROGA! Nie przekraczaj siły skierowanej w dół o wartości 100 funtów (45 kg).

- Jeżeli kierownica się porusza, poluzuj śrubę(y) zaciśku kierownicy.
- Ustaw kierownicę we właściwej pozycji i dokręć śrubę(y) obejmują kierownicę mocniej niż poprzednio.
- Jeżeli zaciśki kierownicy ma więcej niż jedną śrubę, dokręć je jednakowo.
- Wykonuj ten test ponownie, aż kierownica nie będzie się przesuwać w zaciśku kierownicy.

#### Akcesoria (różne modele)

MONTAŻ DZWONKA NA KIEROWNICY:

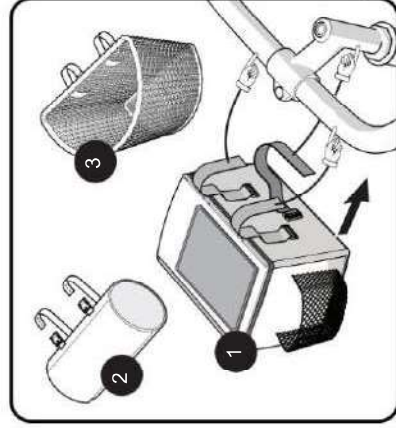
1. Wykręć śruby z dzwonka.
2. Umieść dzwonek na kierownicy w łatwo dostępnym miejscu, trzymając ręce na uchwyłach kierownicy.
3. Zamontuj śruby i dokręć.



UWAGA: Dzwonek można przymocować za pomocą 1 lub 2 śrub.

INSTALACJA AKCESORIÓW:

- Przymocuj akcesorium 1 2 lub 3 do kierownicy za pomocą dostarczonych paszków.
- Dokręć paski, aby akcesorium się nie poruszało.



OSTRZEŻENIE:

Nie dokręcaj zbyt mocno.

- Paski mogą się zerwać.
- Nie zasłaniaj odbłasków.
- Limit wagi: 5 funtów (2,3 kg)

UWAGA: Są to instrukcje ogólne. Instrukcje dotyczące konkretnego produktu można znaleźć w dokumentacji producenta komponentu.



**OSTRZEŻENIE** Aby zapobiec poluzowaniu się siodełka i możliwej utracie kontroli, znak „MIN-IN” (minimalne wsunięcie) na sztycy podsiodłowej musi znajdować się PONIŻEJ górnej części rury podsiodłowej B.

**KROK 1** – Włóż sztycę do rury podsiodłowej:

- W razie potrzeby poluzuj śrubę zaciskową sztycy podsiodłowej D lub otwórz ją dźwignią szybkiego zwalniania E.
- Skieruj siodełko do przodu i włóż sztycę C do rury podsiodłowej B tak, aby oznaczenia „MIN-IN” PONIŻEJ górnej części rury podsiodłowej, jak pokazano.

**KROK 2** – ŚRUBOWYZACISKSIEDZENIA: (różne modele)

- Ze sztycą C włożoną zgodnie z KROKIEM 1 - Dokręć mocno śrubę D, aby siodełko podpierano rowerzystę i nie poruszało się.

**KROK 3** – DŹWIGNIA SZYBKOWZWALNIAJĄCĄ (różne modele)

**UWAGA:** Dźwignię szybkiego zwalniania obsługi WYŁĄCZNIE RĘCZNIĘ- NIE UŻYWAJ NARZĘDZI.

1. W razie potrzeby otwórz i zamknij dźwignię szybkiego zwalniania E jedną ręką i dokręć lub poluzuj ręcznie nakrętkę regulacyjną G tak, aby najpierw poczuć opór dźwigni szybkozamykacza, gdy znajduje się ona w pozycji „OTWARTE” 1.
2. Przesuń dźwignię szybkiego zwalniania do pozycji „CLOSE” 2. Bezpieczne zaciśnięcie będzie wymagało dużej siły, tak aby dźwignia szybkiego zwalniania przylegała do zacisku sztycy F.

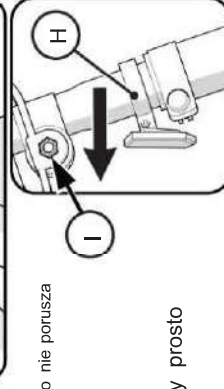
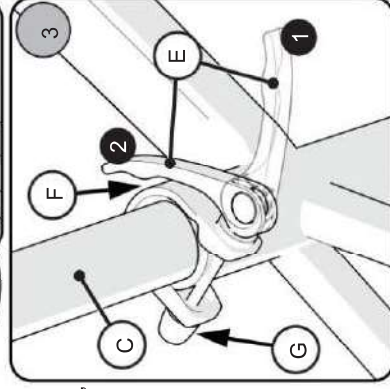
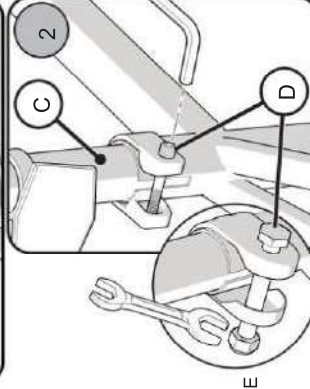
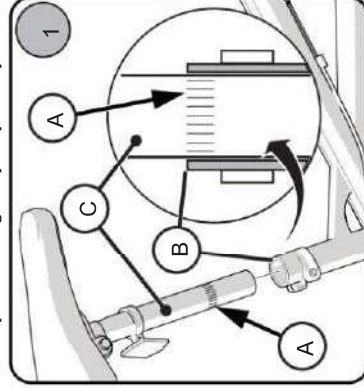


**OSTRZEŻENIE** Należy użyć dużej siły, aby bezpiecznie przesunąć dźwignię szybkozamykacza do pozycji „ZAMKNIĘTE” 2. Dzięki temu fotelik nie poruszy się podczas normalnej pracy.

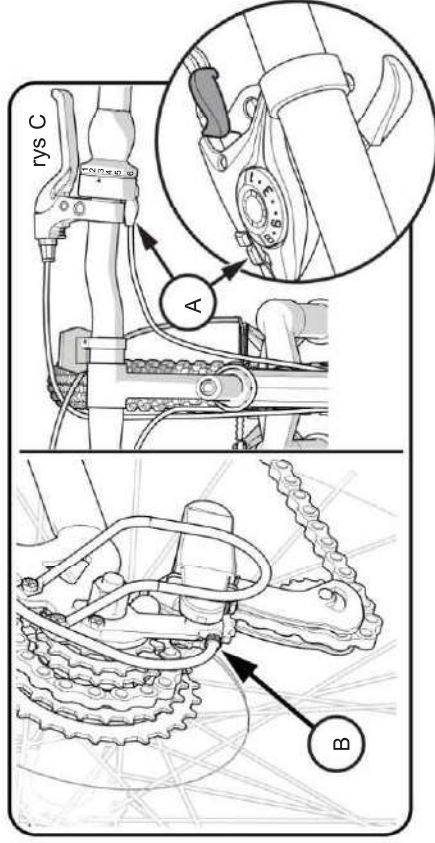
**UWAGA:** Sugerowałem moment obrotowy 20-22 NM – sprawdź, czy siodełko nie porusza się podczas jazdy.

**ODBLASK:** (w wyposażeniu)

Ustawić reflektor sztycy (jeśli jest) H tak, aby był skierowany prosto do tyłu. Dokręcić śrubę zaciskową.

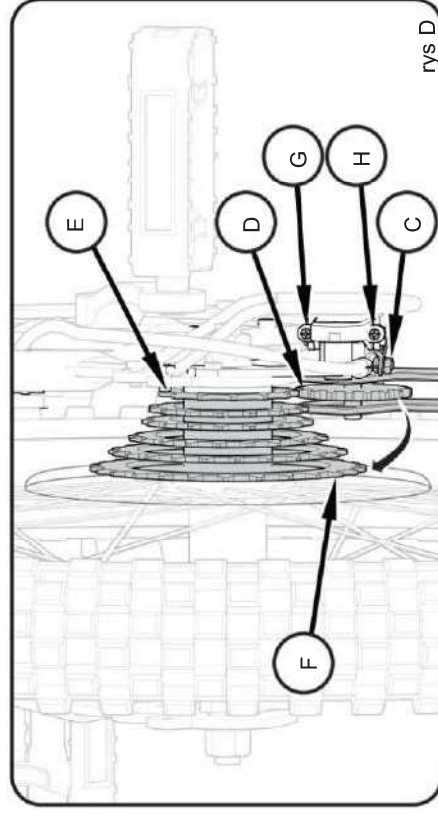


Przerzutka tylna posiada dwie śruby regulacyjne. „Niska” śruba regulacyjna, czasami oznaczona literą L, ogranicza odległość, jaką przerezutka tylna i łańcuch mogą przesunąć się w kierunku koła. „Wysoka” śruba regulacyjna, czasami oznaczona jako H, ogranicza odległość tylnej przerezutki i łańcucha od koła.



Ustaw „wysoką” śrubę regulacyjną we właściwej pozycji w następujący sposób (rys. D):

- Przełożyć łańcuch na najmniejszą tylną zębatkę. Poluzuj nakrętkę C zacisku kablowego.
- Obróć dźwignię regulatora lufty A i regulatora tylnej przerezutki B całkowicie do IN (rys. C).
- Obróć „wysoką” śrubę regulacyjną G tak, aby rolka podporowa D znalazła się w jednej linii z zewnętrzną krawędzią najmniejszej tylnej zębatki E.
- Usuń luz z żyły kabla i dokręć nakrętkę zacisku kabla.





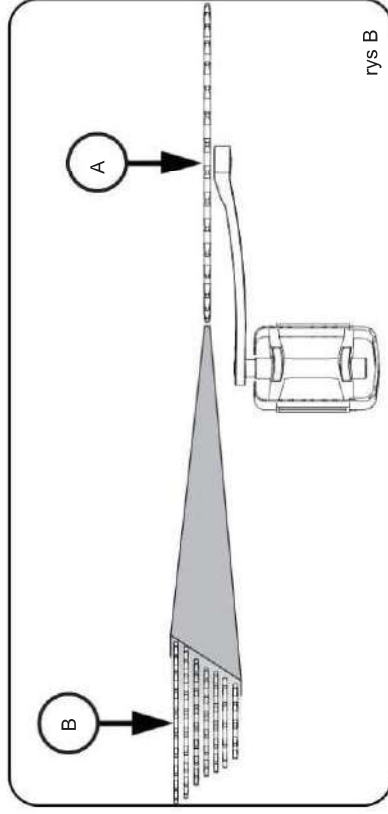


**UWAGA:** Nie naciskaj dźwigni zmiany biegów na siłę. Zmieniaj biegi tylko podczas pedalowania do przodu i bez użycia dużej siły. Nie cofaj się. Cofanie może spowodować spadnięcie łańcucha z zębatek. Cofanie się i zmiana biegów bez pedalowania może spowodować uszkodzenie zębatek i rozciągnięcie przewodu linki.

Nie ma „właściwego biegu”, w którym można jeździć na rowerze. „Właściwy bieg” to taki, który jest dla Ciebie wygodny.

Aby wybrać bieg podczas jazdy (ten model ma tylko jedną przednią zębatkę A) (rys. B).

1. Podczas pedalowania przesunąć łańcuch na inną tylną zębatkę.
2. Poczujesz różnicę w rytmie i łatwości pedalowania.
3. Zmienić bieg na bieg, który umożliwia pedalowanie w rytmie i z wysiłkiem wygodnym dla Ciebie.
4. Podczas jazdy pod górę lub pod wiatr możesz przełożyć łańcuch na większą tylną zębatkę B.



**UWAGA:** Są to instrukcje ogólne. Instrukcje dotyczące konkretnego produktu można znaleźć w dokumentacji producenta komponentu.

## ZACISK POJEDYNCZĄŚRUBĄ:

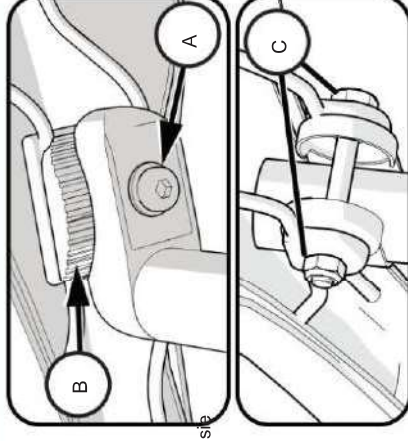
1. Poluzuj śrubę zaciskową A na tyle, aby przed zmianą kąta siodełka poczekaj, aż ząbki B na mechanizmie rozłączą się.
2. Po całkowitym ponownym włączeniu ząbków i ułożeniu siodełka w wygodnej pozycji do jazdy, dokręć mocno śrubę zaciskową A, aby upewnić się, że siodełko nie będzie się obluźniało.



**OSTRZEŻENIE:** Ząbki na połączeniu powierzchni zacisku mogą się zużywać podczas użytkowania i regulacji. Przed każdą jazdą sprawdź, czy zacisk jest dobrze dokręcony i bezpieczny.

## PODWÓJNY ZACISK:

3. W razie potrzeby poluzuj śrubę/nakrętkę zaciskową C i ustaw siodełko w wygodnej pozycji do jazdy.
4. Trzymając zacisk całkowicie na szytocy podsiodłowej, jak pokazano, dokręć mocno śrubę/nakrętkę C, tak aby siodełko zadziało nie przesuwając się podczas użytkowania.



## Sprawdzanie szczelności zacisku siodełka i zacisku słupka

Aby sprawdzić szczelność zacisku siodełka i zacisku słupka:

- Spróbuj obrócić siedzisko na boki i przesuwać jego przód w górę i w dół.
- Jeśli siodełko porusza się w zacisku siodełka:
  - Poluzuj nakrętkę zaciskową gniazda.
  - Ustaw siodełko we właściwej pozycji i dokręć zacisk siodełka mocniej niż poprzednio.
  - Wykonuj ten test ponownie, aż siodełko przestanie poruszać się w zacisku siodełka.
- Jeśli sztyca przesuwa się w obejmie rury podsiodłowej:
  - Poluzuj dźwignię zacisku siodełka.
  - Ustaw sztycę we właściwej pozycji i mocniej dokręć nakrętkę obejmmy siodełka zanim.
- W razie potrzeby dokręć lub poluzuj nakrętkę ręczną, aby szybko zamocować dobrze dokręcić.
- Wykonuj ten test ponownie, aż sztyca nie poruszy się w obejmie rury podsiodłowej.



**UWAGA:** Dostępny jest **PRAWY** pedał oznaczony **R** i **LEWY** pedał oznaczony **L**.

**UWAGA:** Do mocowania pedałów zalecany jest klucz do pedałów.

Cienki otwarty koniec można również użyć klucza.

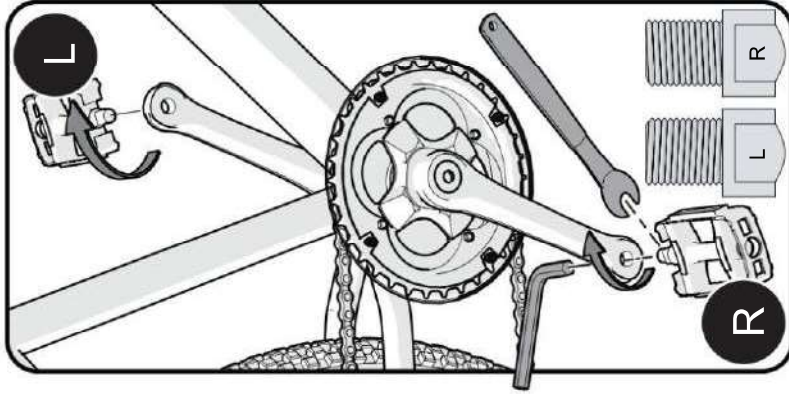
- Pedał oznaczony **R** ma gwint **prawoskrętny**. Dokręcać go w kierunku zgodnym z ruchem wskazówek zegara.
- Pedał oznaczony literą **L** ma gwint **lewy**. Dokręć go w kierunku przeciwnym do ruchu wskazówek zegara (przeciwnie do ruchu wskazówek zegara).
- Przekręć prawy pedał oznaczony **R** w prawą stronę ramienia korby, a lewy pedał oznaczony **L** w lewą stronę ramienia korby.

**Dokręć pedały:**

- Upewnij się, że gwinty każdego pedału są całkowicie wsunięte w gwint ramię korby.



**OSTRZEŻENIE** Upewnij się, że pedały są dobrze zamocowane w ramionach korby, aby się nie poluzowały. Okresowo sprawdzaj szczelność.



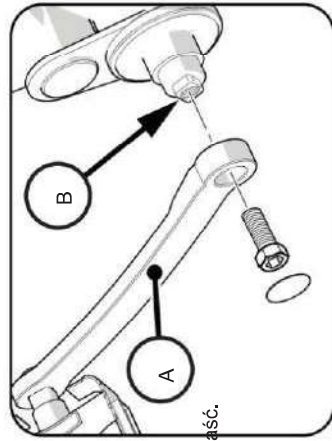
### Korby trzyzęściowe (różne modele)

**Konserwacja:** Obydwa ramiona korby **A** zostały fabrycznie dokręcone do wrzeciona **B**. Po kilku pierwszych jazdach na rowerze upewnij się, że ramiona korby nie są poluzowane. Jeśli któreś z ramion korby poluzowało się w okresie „docierania”, dokręć je ponownie lub zleć dokręcenie warsztatowi rowerowemu.

Często sprawdzaj dokręcenie ramion korby. Jeśli są luźne, dokręć je lub zleć dokręcenie warsztatowi rowerowemu.

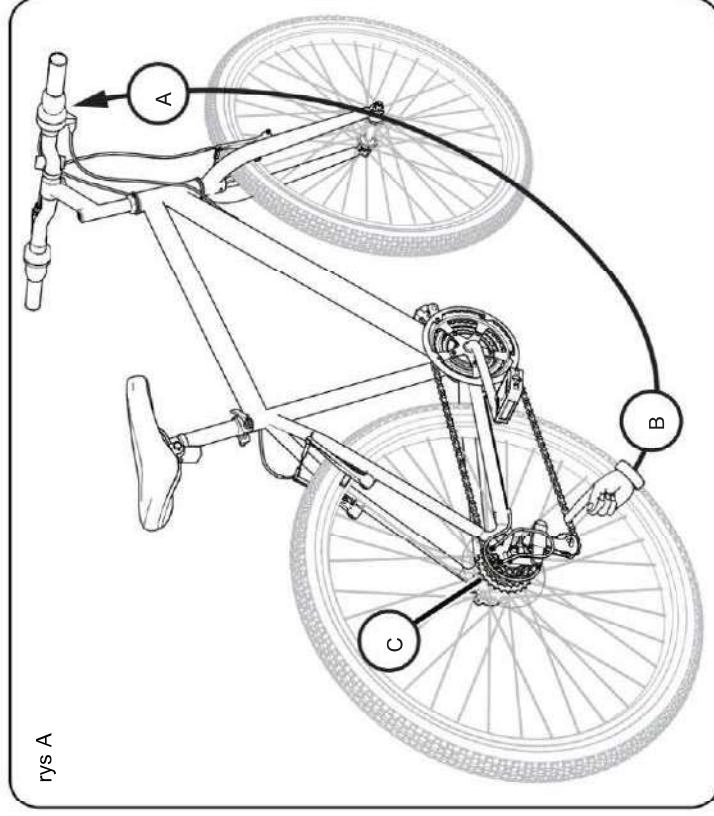


**OSTRZEŻENIE** Jeśli będziesz jeździć na rowerze z luźnym ramieniem korby, ramię korby może spaść. Wrzeciono może również uszkodzić ramię korby.



Części systemu zmianowego:

- Prawa dźwignia zmiany biegów **A** obsługuje przerzutkę tylną **B**.
- Zestaw tylnych zębatek **C**.



**Operacja:**

Obsługiwać system zmiany biegów w następujący sposób:

1. Rowerzysta obraca dźwignię zmiany biegów wokół kierownicy (w modelach z przerzutką obrotową) lub przesuwa dźwignię zmiany biegów (modele z przerzutką kciukową) do pozycji indeksowanej
2. Kiedy dźwignia zmiany biegów przesunie się w każdą pozycję z dźwiękiem „kliknięcia”, oznacza to, że zmiana biegu została dokonana kompletny
3. Manetka zmiany biegów pociąga linkę przymocowaną do przerzutki tylnej.
4. Przerzutka przesuwa i prowadzi łańcuch z jednej zębátky na drugą.
5. Jeżeli po zmianie przerzutki słychać hałas łańcucha, obróć nieco manetkę tylnej przerzutki, aby „wystroić” przerzutkę tylną.



UWAGA: Modele z wyświetlaczem - patrz dołączona instrukcja KD58C-LCD

#### 1. WŁĄCZENIE: Naciśnij przełącznik zasilania akumulatorowego

A, wyjście akumulatora jest włączone i przez około 5 sekund wyświetlane są zielone i czerwone paski. B.

#### 2. WŁĄCZWSPOMAGANIEAKUMULATORA: Naciśnij zielony

Przycisk kciuka C, aby włączyć asystenta akumulatora. (Przycisk zaświeci się na zielono). Battery Assist włączy się po kilku obrotach pedału.

#### 3. Przy włączonym zielonym przycisku kciukowym naciśnij lewy czerwony przycisk kciukowy D, aby włączyć reflektor. Naciśnij ponownie, aby wyłączyć.

#### 4. WYŁĄCZENIEWSPOMAGANIAAKUMULATORA: Naciśnij zielony kciuk

Przycisk C (lampka zgaśnie), aby wyłączyć zasilanie

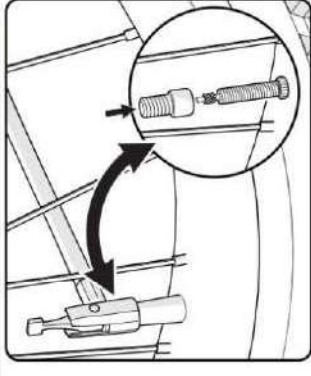
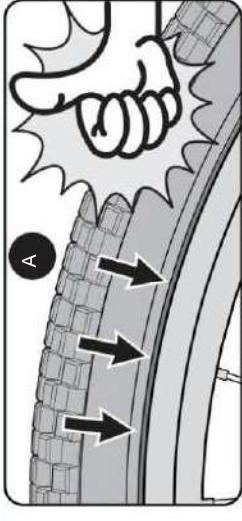
Wsplerać.

#### 5. WYŁĄCZENIE: Naciśnij i przytrzymaj wyłącznik zasilania akumulatorowego A, aż zgaśnie czerwone światło. Bateria jest teraz wyłączony.

**AUTOMATYCZNEWYŁĄCZENIE:** Gdy akumulator jest włączony, a prąd roboczy jest mniejszy niż 500 mA i trwa około 30 minut, akumulator wyłączy się.

#### KONSERWACJA:

- Często sprawdzaj ciśnienie w oponach ciśnieniu, ponieważ wszystkie opony z biegiem czasu powoli tracą powietrze. W przypadku dłuższego przechowywania należy odciążyć opony.
- Do pompowania opon/ dętek nie należy używać nieregulowanych węży powietrznych.
- Nieregulowany wąż może nagle nadmiernie napompować opony i spowodować ich pęknięcie.
- Wymień zużyte opony.



**⚠️ OSTRZEŻENIE** Nie należy jeździć ani siedać na urządzeniu, jeśli opona jest niedopompowana. Może to spowodować uszkodzenie opony, dętki i felgi.

#### POMPOWANIE OPON:

- Do napompowania opon użyj pompy ręcznej lub nożnej.
- Dopuszczalne są także węże powietrzne z regulacją licznika stacji serwisowych.
- Maksymalne ciśnienie jest podane na boku opony.

Przed dodaniem powietrza do jakiegokolwiek opony upewnij się, że krawędź opony (stopka) znajduje się w tej samej odległości od felgi, wokół felgi, po obu stronach opony A. Jeśli opona nie wydaje się prawidłowo osadzona, wypuść powietrze z dętki, aż będzie można wcisnąć stopkę opony w felgę, jeśli to konieczne. Powoli dodawaj powietrze i często się zatrzymuj, aby sprawdzić osadzenie opon i ciśnienie, aż do osiągnięcia prawidłowego ciśnienia.



**KROKI:**

1. Przed uruchomieniem włącz i obróć klucz całkowicie w kierunku przeciwnym do ruchu wskazówek zegara.
2. Na spodzie akumulatora dopasuj szczelinę i wyczkę A do wypustki i kołków B uchwyty akumulatora i wsuń na miejsce tak, aby wycięcie akumulatora C wsunęło się w górną część uchwyty akumulatora D.
3. Gdy akumulator jest całkowicie włożony, przekręć kluczcyk całkowicie w prawo E, aby zablokować akumulator na miejscu.
4. Delikatnie pociągnij baterię, aby upewnić się, że się nie zgubi. Wyjmij klucz i przechowuj go w bezpiecznym miejscu.

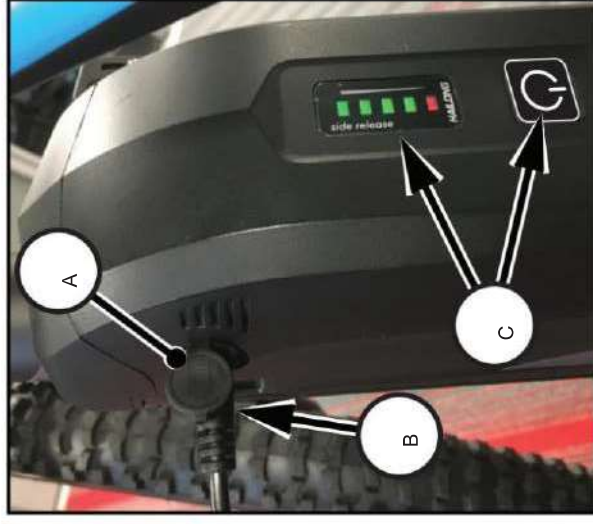


**WAŻNY!** Przed pierwszym użyciem urządzenia całkowicie naładuj akumulator. Ładowarka wyłączy się, gdy bateria będzie w pełni naładowana, ale nigdy nie ładuj dłużej niż 12 godzin.

**UWAGA:** Akumulator litowo-jonowy roweru elektrycznego można ładować zarówno zamontowany w rowerze, jak i wyjęty.

**! OSTRZEŻENIA:**

- Wszystkie duże akumulatory litowo-jonowe stwarzają potencjalne ryzyko pożaru i należy je ładować w bezpiecznym miejscu, najlepiej na zewnątrz lub na środku podłogi w garażu.
- **Nigdy nie ładuj baterii litowej bez nadzoru w domu lub budynku.**
- Tylko osoba dorosła, która przeczytała i zrozumiała oznaczenia, że należy przestrzegać ostrzeżeń dotyczących bezpieczeństwa podczas obsługi, ładowania lub ponownego ładowania akumulatora.
- Zobacz inne ostrzeżenia dotyczące baterii w tej instrukcji.
- Przed ładowaniem sprawdź akumulator napędu i ładowarkę (przewód zasilający, złącze) pod kątem zużycia i uszkodzeń. Nie ładuj akumulatora, jeśli wystąpiło uszkodzenie. Wymień ją wyłączenie akumulatora i ładowarkę tego samego typu i napięcia dostarczone przez producenta.
- Używaj wyłącznie akumulatora (lub równoważnego zamiennika) i ładowarki dostarczonych wraz z pojazdem.
- Akumulator napędu należy ładować raz w miesiącu w przypadku jego wyczerpania lub, jeśli nie jest używany regularnie. Nieprawidłowe ładowanie akumulatora zgodnie z zaleceniami spowoduje trwałe uszkodzenie akumulatora i utratę gwarancji.
- Ładuj tylko wtedy, gdy po jeździe akumulator ostygnie do temperatury pokojowej.



**KROKI:**

**1. Wyłącz wyłącznik zasilania.**

**2. Otwórz port ładowania A.**

Ładowania, 3. Podłącz wtyczkę ładowarki do portu ładowania urządzenia. Jeśli jest zbyt gorąco, odłącz B. i wymień.

**4. Podłącz ładowarkę do gniazdka ściennego.**

5. Gdy akumulator będzie w pełni naładowany, odłącz go od wtyczki

ładowarkę od gniazdka ściennego i odłącz • Poziom naładowania akumulatora i włącznik wyłącznik C. z portu ładowarki.

**UWAGI:**

- Ładowarka może być ciepła podczas ładowania.

- Ten produkt posiada zabezpieczenie przed ładowaniem: Podczas ładowania wszystkie funkcje są wyłączone.

• Poziom naładowania akumulatora i włącznik wyłącznik C.