

**Instrucciones para el uso y la instalación**

Campana

**Instruções para o uso e a instalação**

Exaustor

**Οδηγίες χρήσης και εγκατάστασης**

Απορροφητήρας

**Инструкция по монтажу и эксплуатации**

Вытяжка

**Instructies voor het gebruik en installeren**

Dampkap

**Instrukcja obsługi i instalacji**

Okap kuchenny

**Libret de Instrucțiuni**

Cartier

**تعليمات التركيب والإستعمال**
مدخنة**FCR 925 I BK XS CH LED0**
FCR 925 I BK XS LED0

ÍNDICE

ES

| | |
|--------------------------------|----|
| INFORMACIÓN DE SEGURIDAD | 4 |
| CARACTERÍSTICAS | 7 |
| INSTALACIÓN | 9 |
| USO | 13 |
| MANTENIMIENTO | 14 |

ÍNDICE

PT

| | |
|--------------------------------|----|
| INFORMAÇÕES DE SEGURANÇA | 15 |
| CARACTERÍSTICAS | 18 |
| INSTALAÇÃO | 20 |
| UTILIZAÇÃO | 24 |
| MANUTENÇÃO | 25 |

ΠΕΡΙΕΧΟΜΕΝΑ

GR

| | |
|------------------------------------|----|
| ΠΛΗΡΟΦΟΡΙΕΣ ΓΙΑ ΤΗΝ ΑΣΦΑΛΕΙΑ | 26 |
| ΧΑΡΑΚΤΗΡΙΣΤΙΚΑ | 29 |
| ΕΓΚΑΤΑΣΤΑΣΗ | 31 |
| ΧΡΗΣΗ | 35 |
| ΣΥΝΤΗΡΗΣΗ | 36 |

УКАЗАТЕЛЬ

RU

| | |
|----------------------------------|----|
| ИНФОРМАЦИЯ ПО БЕЗОПАСНОСТИ | 37 |
| ХАРАКТЕРИСТИКИ | 40 |
| УСТАНОВКА | 42 |
| ЭКСПЛУАТАЦИЯ | 46 |
| УХОД | 47 |

INHOUDSOPGAVE

NL

| | |
|-----------------------------|----|
| VEILIGHEIDSINFORMATIE | 48 |
| EIGENSCHAPPEN | 51 |
| INSTALLATIE | 53 |
| GEBRUIK | 57 |
| ONDERHOUD | 58 |

SPIS TREŚCI

PL

| | |
|---|----|
| INFORMACJE DOTYCZĄCE BEZPIECZEŃSTWA | 59 |
| WŁAŚCIWOŚCI TECHNICZNE | 62 |
| INSTALACJA | 64 |
| UŻYTKOWANIE | 68 |
| KONSERWACJA | 69 |

CUPRINS

RO

| | |
|-----------------------------------|----|
| INFORMAȚII PRIVIND SIGURANȚA..... | 70 |
| CARACTERISTICI | 73 |
| INSTALAREA..... | 75 |
| UTILIZARE | 79 |
| ÎNTREȚINERE | 80 |

الفهرس

SA

| | |
|-------------------------------|----|
| معلومات فيما يخص السلامة..... | 81 |
| الخصائص..... | 84 |
| التركيب..... | 86 |
| الاستخدام..... | 90 |
| عملية الصيانة..... | 91 |

INFORMACIÓN DE SEGURIDAD

i Por su propia seguridad y para el correcto funcionamiento del aparato, lea atentamente este manual antes de la instalación y puesta en marcha. Guarde siempre estas instrucciones con el aparato, incluso si se cede o transfiere a un tercero. Es importante que los usuarios estén familiarizados con todas las características de funcionamiento y seguridad del aparato.

⚠ Los cables deben ser conectados por un técnico competente.

- El fabricante no se hace responsable de ningún daño que resulte de una instalación o uso inadecuado.
- La distancia mínima de seguridad entre la placa de cocción y la campana extractora es de 650 mm (algunos modelos pueden instalarse a una altura inferior; véase la sección sobre dimensiones de trabajo e instalación).
- Si en las instrucciones de montaje de la placa de cocción a gas se indica una distancia mayor que la indicada anteriormente, debe tenerse en cuenta.
- Compruebe que la tensión de red coincide con la indicada en la placa de características del interior de la campana.
- Los dispositivos de desconexión deben instalarse en la instalación fija de acuerdo con las regulaciones para sistemas de cableado.
- Para los aparatos de la clase I, compruebe que el suministro de corriente eléctrica de la casa tiene una conexión a tierra adecuada.
- Conecte la campana a la chimenea con un tubo de un diámetro mínimo de 120 mm. El trayecto de humos debe ser lo más corto posible.
- Deben observarse todas las normas relativas al escape de aire.
- No conecte la campana extractora a los conductos de humos de combustión (p. ej. calderas, chimeneas, etc.).

- Si la campana se utiliza en combinación con equipos no eléctricos (por ejemplo, aparatos de gas), debe asegurarse un grado suficiente de ventilación en el local para evitar el retorno del flujo de gases de escape. Cuando la campana extractora se utiliza en combinación con aparatos no eléctricos, la presión negativa en el local no debe ser superior a 0,04 mbar para evitar que los humos vuelvan al local a través de la campana extractora.
- El aire no debe descargarse a través de un conducto utilizado para los gases de combustión procedentes de aparatos de combustión de gas u otros combustibles.
- Si el cable de alimentación está dañado, debe ser reemplazado por el fabricante o por un técnico de servicio.
- Conecte la clavija a una toma de corriente que cumpla la normativa vigente y sea accesible.
- En cuanto a las medidas técnicas y de seguridad a adoptar para el vertido de humos, es importante cumplir escrupulosamente las normas establecidas por las autoridades locales.


⚠ ADVERTENCIA: Retire la película protectora antes de instalar la campana.

- Utilice únicamente tornillos y herramientas que sean adecuados para la campana.


⚠ ADVERTENCIA: Si no se instalan tornillos o sujetadores de acuerdo con estas instrucciones, se puede producir una descarga eléctrica.

- No observe directamente con instrumentos ópticos (prismáticos, lupas, etc.).
- No cocine en flambeado bajo la campana: podría producirse un incendio.
- Este aparato puede ser utilizado por niños a partir de los 8 años y por personas con capacidades psico-físico-sensoriales reducidas o con una experiencia y conocimientos insuficientes, siempre que sean cuidadosamente supervisados e instruidos sobre cómo utilizar el aparato de forma segura y sobre los peligros que conlleva. Asegúrese de que los niños no jueguen con el aparato. La limpieza y el mantenimiento por parte del usuario no deben ser llevados a cabo por niños, a menos que sean supervisados.
- Supervise a los niños, asegurándose de que no jueguen con el aparato.

- El aparato no debe ser utilizado por personas (incluyendo niños) con capacidades psico-físico-sensoriales reducidas o con experiencia y conocimientos insuficientes, a menos que sean cuidadosamente supervisados e instruidos.

 Las piezas accesibles pueden calentarse mucho cuando se utilizan aparatos de cocina.

- Limpie y/o reemplace los filtros después del tiempo especificado (peligro de incendio). Véase el apartado Mantenimiento y limpieza.
- Deberá preverse una ventilación adecuada en el espacio cuando la campana extractora de humos se utilice junto con aparatos que utilicen gas u otros combustibles (no aplicable a los aparatos que sólo descargan aire en el local).

- El símbolo  en el producto o en su embalaje indica que este producto no debe desecharse como residuo doméstico normal. Tenga en cuenta que el producto a eliminar debe recogerse en un punto de recogida adecuado para el reciclaje de componentes eléctricos y electrónicos. Al asegurarse de que este producto se desecha correctamente, ayudará a evitar las posibles consecuencias negativas para el medio ambiente y la salud que podrían derivarse de una eliminación inadecuada de este producto. Para obtener información más detallada sobre el reciclaje de este producto, póngase en contacto con el Municipio, el servicio local de eliminación de residuos o la tienda donde adquirió el producto.

CARACTERÍSTICAS

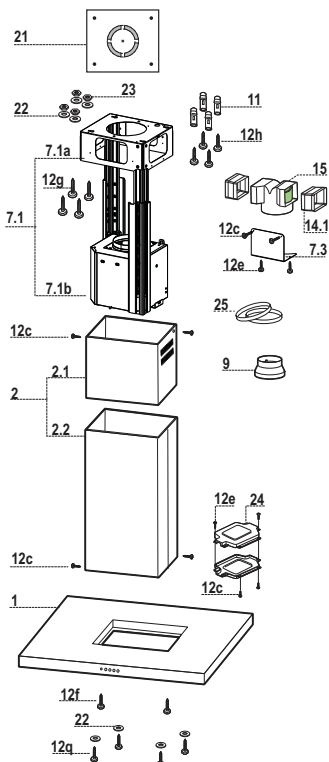
Componentes

| Ref. | Cant. | Componentes de producto |
|------|-------|---|
| 1 | 1 | Cuerpo campana dotado de : Mandos, luz, filtros |
| 2 | 1 | Chimenea telescópica formada por: |
| 2.1 | 1 | Chimenea superior |
| 2.2 | 1 | Chimenea inferior |
| 7.1 | 1 | Torreta telescópica dotada de aspirador, formada por: |
| 7.1a | 1 | Torreta superior |
| 7.1b | 1 | Torreta inferior |
| 9 | 1 | Brida de reducción, \varnothing 150-120 mm |
| 14.1 | 2 | Extensión racor salida aire |
| 15 | 1 | Racor salida aire |
| 24 | 1 | Caja de conexiones |
| 25 | | Abrazaderas ajustables (no incluidas) |

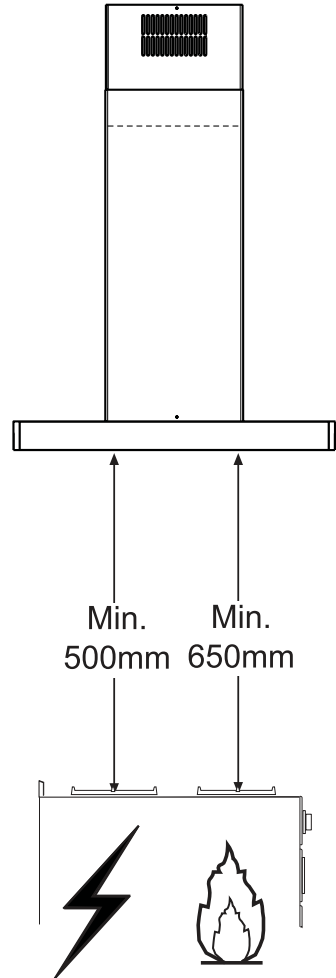
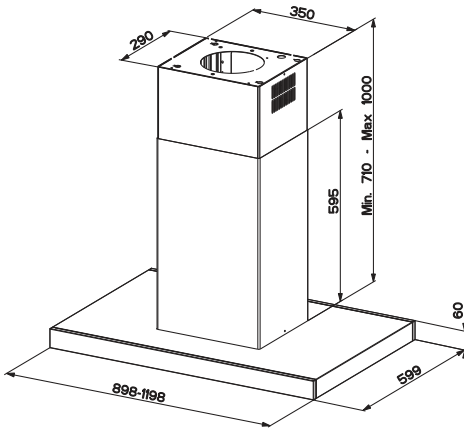
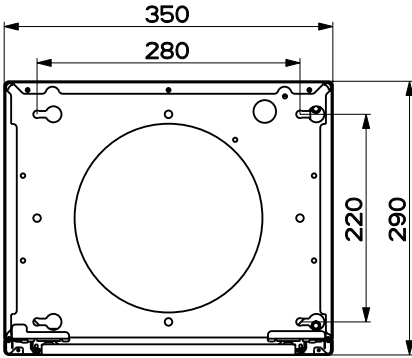
| Ref. | Cant. | Componentes de instalación |
|------|-------|----------------------------------|
| 7.3 | 1 | Brida fijación racor salida aire |
| 11 | 4 | Tacos \varnothing 10 |
| 12c | 8 | Tomillos 2,9 x 6,5 |
| 12e | 4 | Tomillos 2,9 x 9,5 |
| 12f | 2 | Tomillos M4 x 80 |
| 12g | 4 | Tomillos M6 x 80 |
| 12h | 4 | Tomillos 5,2 x 70 |
| 12q | 4 | Tomillos 3,5 x 9,5 |
| 21 | 1 | Plantilla de perforación |
| 22 | 8 | Arandelas \varnothing 6,4 |
| 23 | 4 | Tuercas M6 |

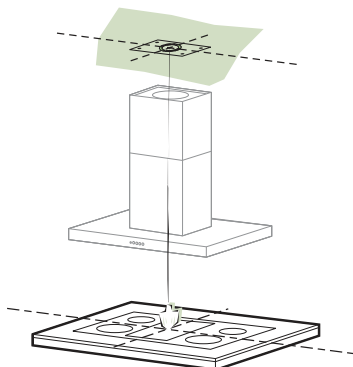
Cant. Documentación

| | |
|---|-------------------------|
| 1 | Manual de instrucciones |
|---|-------------------------|



Dimensiones





Taladrado del cielorraso/repisa y fijación del armazón metálico

TALADRADO CIELORRASO/REPISA

- Con la ayuda de un hilo de plomo marcar en el cielorraso/repisa de soporte el centro del plano de cocción.
- Apoyar en el cielorraso/repisa la plantilla de taladrado **21** en dotación, haciendo coincidir su centro con el centro proyectado y alineando los ejes de la plantilla con los ejes del plano de cocción .
- Marcar los centros de los orificios de la plantilla.
- Taladrar los puntos marcados:
 - Cielo de hormigón macizo: según los tacos para hormigón empleados.
 - Cielo de ladrillos huecos, con espesor resistente de 20 mm: \varnothing 10 mm (insertar rápidamente los Tacos **11** en dotación).
 - Cielo con vigas de madera: según los tornillos para madera empleados.
 - Repisa de madera: \varnothing 7 mm.
 - Paso del cable eléctrico de alimentación: \varnothing 10 mm.
 - Salida aire (Versión Aspirante): según el diámetro de la conexión a la tubería de evacuación externa.
- Atornillar, cruzándolas y dejando 4-5 mms del techo, dos tornillos:
 - Para hormigón macizo, tacos para hormigón, no en dotación.
 - Para Ladrillo con cámaras de aire, con espesor resistente de unos 20 mms , Tornillos 12h, en dotación.
 - Para vigas de madera, 4 tornillos para madera, no en dotación.
 - Para repisa de madera, 4 tornillos **12g** con arandelas **22** y tuercas **23**, en dotación.

FIJACIÓN DEL ARMazón

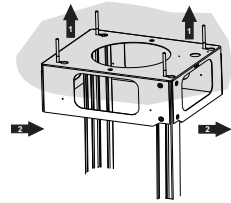
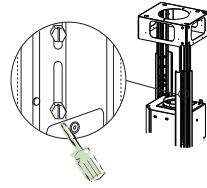
- Desenroscar los dos tornillos que sujetan la chimenea inferior y sacarla del armazón (por la parte inferior)
- Desenroscar los dos tornillos que sujetan la chimenea superior y sacarla del armazón (por la parte superior)

En el caso en que se desee regular la altura del armazón, proceder de la siguiente manera:

- Destornillar los tornillos métricos que unen las dos columnas, situados a los lados del armazón.
- Regular a la altura deseada al armazón y volver a atornillar los tornillos que se han quitado previamente.
- Colocar la chimenea superior desde arriba y dejarla libre en el armazón.
- Levantar el armazón, encajar los ojales en los tornillos y deslizarlos hasta el fondo;
- Apretar los dos tornillos y atornillar los otros dos de la dotación;

Antes de apretar definitivamente los tornillos pueden realizarse regulaciones moviendo el armazón, prestando atención a que los tornillos no sobresalgan de la sede del ojal de regulación.

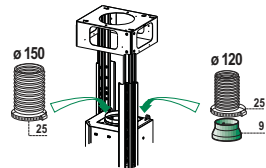
- La fijación del armazón debe ser segura, hay que considerar el peso de la campana y el esfuerzo causado por eventuales empujes laterales al aparato montado. Una vez terminada la fijación verificar que la base sea estable aunque el armazón sea sometido a flexión.
- En todos los casos en que el cielo raso no es lo suficientemente robusto en el punto de suspensión, el instalador deberá encargarse de reforzarlo con chapas y contrachapas adecuadas ancladas en partes estructuralmente resistentes.



Conexiones Salida del Aire Versión Aspirante

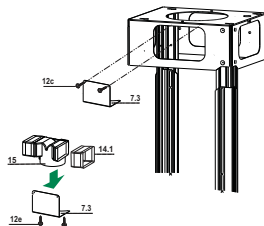
Para la instalación de la versión aspirante, conectar la campana al tubo de salida mediante un tubo rígido o flexible de $\varnothing 150$ o 120 mm, a discreción del instalador.

- Para la conexión con el tubo de $\varnothing 120$ mm, introducir la brida de reducción **9** en la salida del cuerpo de la campana.
- Fijar el tubo con abrazaderas adecuadas **25** (no incluido).
- Quitar los filtros antiolor al carbón activo.



Salida aire versión filtrante

- Introducir lateralmente las extensiones racor **14.1** en el racor **15**.
- Introducir el racor **15** en la brida de soporte **7.3** fijándolo con los tornillos.
- Fijar la brida de soporte **7.3** fijándola con los tornillos a la parte superior.
- Comprobar que la salida de las extensiones racor **14.1** quede en el punto correspondiente a las bocas de la chimenea tanto en horizontal como en vertical..
- Conectar el racor **15** a la salida del cuerpo campana mediante un tubo rígido o flexible de $\varnothing 150$ mm, cuya selección se deja al instalador.
- Comprobar la presencia del filtro al carbono activo.

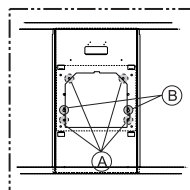
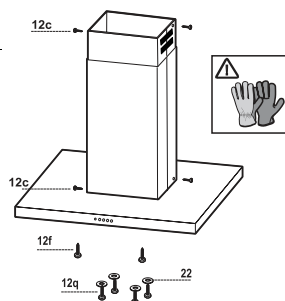


Montaje de la chimenea y fijación del cuerpo de la campana

- Colocar la chimenea superior y fijarla en la parte superior del armazón con 2 tornillos **12c** en dotación.
- De igual manera, colocar la chimenea inferior y fijarla en la parte inferior del armazón con 2 tornillos **12c** en dotación.

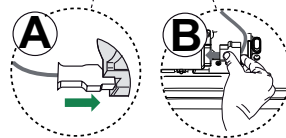
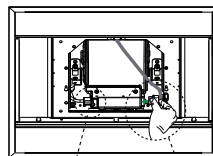
Antes de fijar el cuerpo de la campana al poste.

- Atornillar hasta la mitad los 2 tornillos **12f** en la parte inferior del poste en posición lateral en el punto correspondiente a los 2 orificios predispuestos.
- Quitar los filtros antigrasa del cuerpo de la campana.
- Quitar eventuales filtros antiolor al carbono activo.
- Levantar el cuerpo de la campana y encastrar los tornillos **12f** (ref. **A**) hasta el tope.
- Fijar desde abajo con 4 tornillos **12q** y 4 arandelas **22** en dotación el cuerpo de la campana al poste predispuesto (ref. **B**) y apretar definitivamente todos los tornillos.



CONEXIÓN ELÉCTRICA

- Conectar la campana a la alimentación eléctrica interponiendo un interruptor bipolar con una apertura de los contactos de por lo menos 3 mm.
- Quitar los filtros antigrasa (ver párr. "Mantenimiento") y comprobar que el conector del cable de alimentación (**A**) esté correctamente insertado en la toma del aspirador.
- Insertar el conector **B** en la toma libre al lado del aspirador



Tablero de mandos



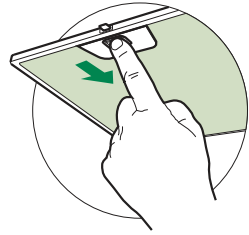
| Tecla | Función | |
|-----------|--|--|
| T1 | Apaga el motor | |
| T2 | Enciende el motor a la primera velocidad | Las teclas T1+T2 están encendidas. |
| T3 | Enciende el motor a la segunda velocidad | Las teclas T1+T3 están encendidas. |
| | Presionada por 2 segundos, activa el apagado retrasado en 30 minutos (motor+luces). Con la función activa es posible cambiar la velocidad de ejercicio. | Las respectivas teclas T1+(T2 o T3 o T4) parpadean. |
| T4 | Enciende el motor a la tercera velocidad. | Las teclas T1+T4 están encendidas. |
| | Presionada por 2 segundos activa la velocidad intensiva temporizada en 6 minutos, al final de los cuales regresa a la velocidad implementada precedentemente. Adecuada para enfrentar las máximas emisiones de humos de cocción. | La tecla parpadea. |
| L | Enciende y apaga la instalación de iluminación a la máxima intensidad. | Tecla encendida |

MANTENIMIENTO

Filtros antigrasa

LIMPIEZA DE LOS FILTROS ANTIGRASA METÁLICOS

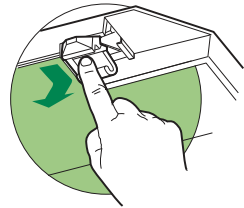
- Se pueden lavar en el lavavajillas y requieren un lavado cada 2 meses aproximadamente o más a menudo si su uso es muy intenso.
- Quitar los filtros uno por vez, operando en los enganches correspondientes.
- Lavar los filtros evitando que se doblen y dejarlos secar antes de volverlos a montar.
- Montar los filtros prestando atención en mantener la manija hacia la parte visible exterior..



Filtro antiolor (Versión filtrante)

SUSTITUCIÓN DEL FILTRO DE CARBÓN ACTIVO

- No se puede lavar ni regenerar, se debe cambiar cada 4 meses aproximadamente o más a menudo si su uso es muy intenso.
- Quitar el filtro antigrasa metálico.
- Quitar el filtro antiolor de carbón activo saturado, operando en los enganches correspondientes.
- Montar el nuevo filtro enganchándolo en su asiento.
- Montar nuevamente el filtro antigrasa.



Iluminación

- Para la sustitución ponerse en contacto con la Asistencia Técnica ("Para la compra dirigirse a la asistencia técnica").

INFORMAÇÕES DE SEGURANÇA

i Para sua segurança e funcionamento correto do aparelho, agradecemos que leia este manual com atenção, antes da instalação e colocação em funcionamento do aparelho. Conserve estas instruções sempre junto do aparelho, mesmo em caso de cedência ou transferência a terceiros. É importante que os utilizadores tenham conhecimento de todas as características de funcionamento e de segurança do aparelho.

⚠ A ligação dos cabos deve ser realizada por um técnico competente.

- O fabricante declina toda e qualquer responsabilidade por eventuais danos decorrentes da instalação ou utilização incorreta ou imprópria do aparelho.
- A distância mínima de segurança entre a placa de cozedura e o exaustor é de 650 mm (alguns modelos poderão ser instalados a altura inferior; consulte o parágrafo sobre as dimensões de trabalho e a instalação).
- Se nas instruções de instalação da placa de cozinha a gás estiver especificada uma distância maior, é necessário respeitá-la.
- Verifique se a tensão da rede elétrica corresponde à indicada na chapa de características aplicada no interior do exaustor.
- Os dispositivos de seccionamento devem ser montados na instalação elétrica fixa, em conformidade com a legislação sobre sistemas de cablagem.
- Para os aparelhos da Classe I, certifique-se de que a rede elétrica doméstica dispõe de um sistema eficaz de ligação à terra.
- Ligue o aspirador à chaminé utilizando um tubo de, pelo menos, 120 mm de diâmetro. O caminho percorrido pelo fumo deve ser o mais curto possível.
- Devem ser respeitadas todas as disposições da legislação em matéria de evacuação de ar.
- Não ligue o exaustor a condutas de fumo que transportem fumos de combustão (por ex. caldeiras, lareiras, etc.).

- Se o exaustor for utilizado em conjunto com aparelhos não elétricos (por ex. aparelhos alimentados a gás), deve ser tida em devida conta a necessidade de assegurar um grau suficiente de ventilação no aposento, para impedir o retorno dos gases de exaustão. Quando o exaustor é utilizado em conjunto com outros aparelhos não alimentados eletricamente, a pressão negativa no aposento não deve ultrapassar 0,04 mbar, para evitar que os fumos retornem ao aposento através do exaustor.
- O ar não deve ser evacuado através de condutas utilizadas para descarregar o fumo de aparelhos de combustão alimentados a gás ou outros combustíveis.
- Se o cabo de alimentação estiver danificado, deve ser substituído pelo fabricante ou por um técnico do serviço de assistência.
- Ligue a ficha a uma tomada em conformidade com os regulamentos em vigor, numa posição acessível.
- Em relação às medidas técnicas e de segurança que é necessário respeitar para evacuar o fumo, é importante seguir atentamente os regulamentos estabelecidos pelas autoridades locais.


⚠ ADVERTÊNCIA: antes de instalar o exaustor, retire as películas de proteção.


- Utilize apenas parafusos e quinquilharia apropriada para o exaustor.

⚠ ADVERTÊNCIA: a não utilização de parafusos ou elementos de fixação em conformidade com estas instruções pode causar riscos elétricos.

- Não olhe diretamente para a luz com instrumentos óticos (binóculo, lupa...).
- Não cozinhe flamejados debaixo do exaustor, porque há risco que incêndio.
- Este aparelho pode ser utilizado por crianças com idade igual ou superior a 8 anos e por pessoas com capacidades físicas, sensoriais ou mentais diminuídas ou com experiência e conhecimento insuficientes, desde que sejam vigiadas e tenham recebido instrução sobre a utilização do aparelho de forma segura e compreendam os perigos que o seu uso comporta. As crianças não devem brincar com o aparelho. A limpeza e manutenção do aparelho não devem ser realizadas por crianças, a não ser sob vigilância.
- Vigie as crianças, certificando-se de que não brinquem com o aparelho.

- O aparelho não deve ser utilizado por pessoas (incluindo crianças) com capacidades psico-físico-sensoriais diminuídas ou com experiência e conhecimentos insuficientes, salvo se vigiadas atentamente e instruídas.

 As partes acessíveis podem aquecer muito durante a utilização dos aparelhos de cozedura.

- Limpe e/ou substitua os filtros, respeitando os intervalos de tempo especificados pelo fabricante (perigo de incêndio). Consulte o parágrafo Manutenção e limpeza.
- Deve haver uma ventilação adequada no aposento, sempre que o exaustor for utilizado simultaneamente com aparelhos que utilizem gás ou outros combustíveis (não aplicável a aparelhos que apenas descarregam ar no aposento).
- O símbolo  colocado no produto ou na sua embalagem indica que o produto não pode ser eliminado como lixo doméstico. Deverá ser entregue num centro de recolha seletiva próprio para reciclagem de resíduos de equipamentos elétricos e eletrónicos. A eliminação correta deste produto contribui para evitar os possíveis efeitos negativos para o meio ambiente e a saúde que seriam criados pela manipulação imprópria dos seus resíduos. Para mais informações sobre o local onde entregar o produto para reciclagem, contacte a delegação local, os serviços municipais ou a loja onde comprou o produto.

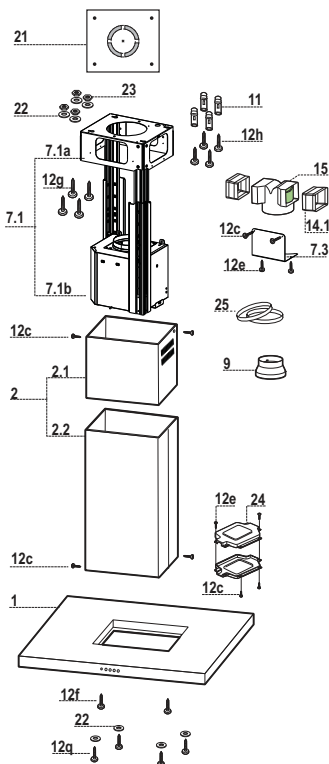
CARACTERÍSTICAS

Componentes

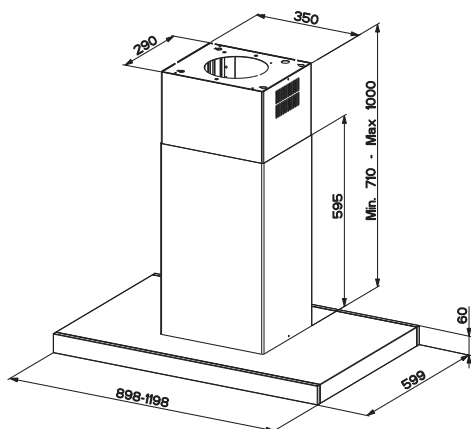
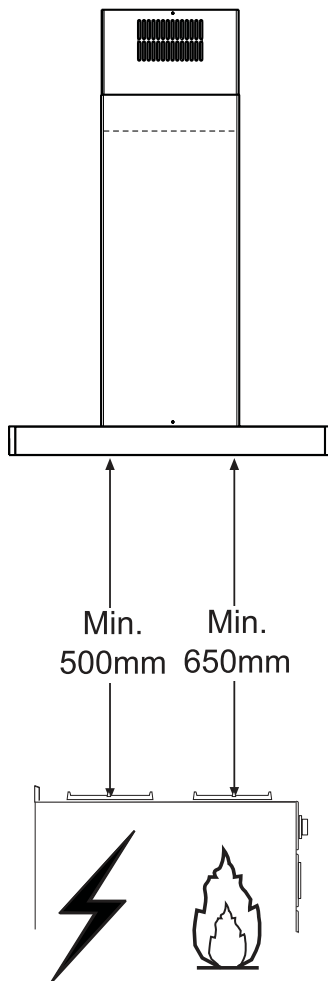
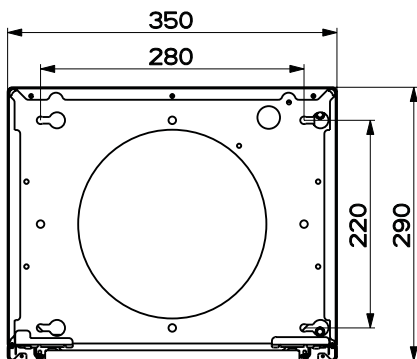
| Ref. | Qtd. | Componentes do produto |
|------|------|---|
| 1 | 1 | Corpo do exaustor equipado com: Comandos, luz e filtros |
| 2 | 1 | Chaminé telescópica formada por: |
| 2.1 | 1 | Chaminé superior |
| 2.2 | 1 | Chaminé inferior |
| 7.1 | 1 | Armação telescópica com aspirador, composta de: |
| 7.1a | 1 | Armação superior |
| 7.1b | 1 | Armação inferior |
| 9 | 1 | Flange de redução \varnothing 150-120 mm |
| 14.1 | 2 | Extensão para a conexão da saída de ar |
| 15 | 1 | Conexão da saída de ar |
| 24 | 1 | Caixa de ligações |
| 25 | | Braçadeiras para tubos (não incluídas) |

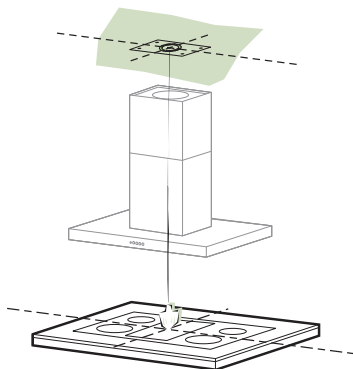
| Ref. | Qtd. | Componentes de instalação |
|------|------|---|
| 7.3 | 1 | Suporte de fixação Conexão de saída de ar |
| 11 | 4 | Buchas de \varnothing 10 |
| 12c | 8 | Parafusos 2,9 x 6,5 |
| 12e | 4 | Parafusos 2,9 x 9,5 |
| 12f | 2 | Parafusos M4 x 80 |
| 12g | 4 | Parafusos M6 x 80 |
| 12h | 4 | Parafusos 5,2 x 70 |
| 12q | 4 | Parafusos 3,5 x 9,5 |
| 21 | 1 | Molde de perfuração |
| 22 | 8 | Anilhas de \varnothing 6,4 |
| 23 | 4 | Porcas M6 |

| Qtd. | Documentação |
|------|---------------------|
| 1 | Livro de instruções |



Dimensões





Perfuração do tecto/prateleira e fixação da armação

PERFURAÇÃO DO TECTO/PRATELEIRA

- Com a ajuda de um fio de prumo, marque no Tecto/Prateleira de suporte o ponto de projecção do centro da placa do fogão.
- Apoie o gabarito de perfuração **21**, que acompanha o aparelho, no tecto/prateleira de modo a fazer com que o centro deste coincida com o centro projectado e alinhando os eixos do gabarito com os eixos da placa do fogão.
- Marque os centros dos furos do gabarito.
- Fure os pontos marcados:
 - Tecto de betão maciço: de acordo com as buchas para betão utilizadas.
 - Tecto de tijolo perfurado, com espessura resistente de 20 mm: \varnothing 10 mm (introduza imediatamente as buchas **11** fornecidas juntamente com o aparelho).
 - Tecto de traves de madeira: de acordo com os parafusos para madeira utilizados.
 - Prateleira de madeira: \varnothing 7 mm.
 - Passagem do fio eléctrico de alimentação: \varnothing 10 mm.
 - Saída de ar (versão aspirante): de acordo com o diâmetro da ligação à tubagem de evacuação exterior.
- Enrosque dois parafusos, cruzando-os e deixando-os a 4-5 mm de distância do tecto:
 - para betão maciço, buchas para betão (não fornecidas com o aparelho).
 - para tijolos ocos com espessura resistente, de cerca de 20 mm, Parafusos **12h**, fornecidos com o aparelho.
 - para traves de madeira, 4 parafusos para madeira (não fornecidos com o aparelho).
 - para prateleira de madeira, 4 parafusos **12g** (M6 x 80) com anilhas **22** e porcas **23** (fornecidas com o aparelho).

FIJACIÓN DEL ARMAZÓN

- Desaperte os dois parafusos que estão a fixar a chaminé inferior e desenfiá-la da armação (por baixo).
- Desaperte os dois parafusos que estão a fixar a chaminé superior e desenfiá-la da armação (por cima) .

Se desejar ajustar a altura da armação, proceda do modo seguinte:

- Desaperte os parafusos métricos que estão a unir as duas colunas dispostas de ambos os lados da armação.
- Regule a altura de armação desejada e aperte de novo os parafusos tirados anteriormente.
- Introduza a chaminé superior por cima e deixe-a livre por cima da armação.
- Levante a armação, enfie os orifícios oblongos nos parafusos e deslize com ela até ao limite de curso;
- Aperte bem os dois parafusos e aplique os outros dois incluídos nos acessórios fornecidos de série.

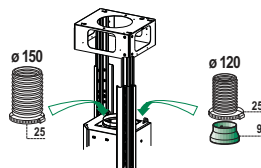
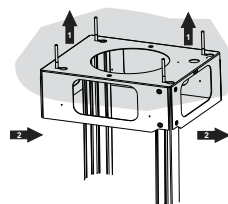
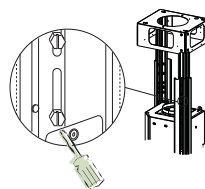
Antes de apertar os parafusos definitivamente é possível fazer ajustes, deslocando a armação, prestando atenção aos parafusos que não podem sair da sede do orifício oval de regulação.

- A fixação da armação deve ficar segura, quer em relação ao peso do exaustor, quer em relação a esforços provocados por pressões laterais ocasionais no aparelho montado. Terminada a fixação, verifique a estabilidade da base e experimente-a, sobretudo submetendo-a a esforço de flexão.
- Nos casos em que o tecto não for suficientemente forte no ponto de suspensão, o instalador terá de o reforçar colocando placas e contraplacas fixadas às partes estruturais resistentes.

SAÍDA DO AR PARA A VERSÃO ASPIRANTE

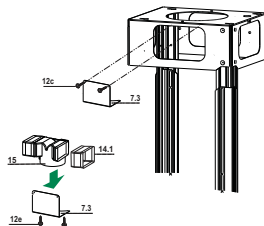
Para a instalação na Versão Aspirante, ligue o exaustor ao tubo de saída utilizando um tubo rígido ou flexível de $\varnothing 150$ ou 120 mm; esta escolha deve ser feita pelo instalador.

- Para a ligação com um tubo de $\varnothing 120$ mm, instale a flange de redução **9** na saída do corpo do exaustor.
- Fixe o tubo com braçadeiras para tubo **25** (não incluído).
- Tire os filtros anti-odor de carvão activo, se presentes.



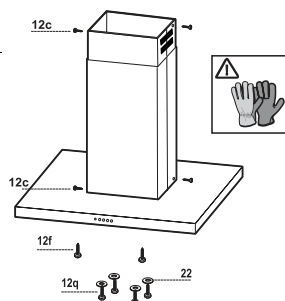
Saída de ar para a versão filtrante

- Aplique, lateralmente, as extensões da conexão **14.1** na conexão **15**.
- Coloque a conexão **15** no suporte de apoio **7.3**, fixando-a com os parafusos.
- Fixe o suporte de apoio **7.3**, utilizando os parafusos que devem ser aplicados na parte superior.
- Assegure-se de que a saída das extensões da conexão **14.1** fica em correspondência com as bocas da chaminé quer na horizontal, quer na vertical.
- Ligue a conexão **15** à saída do corpo do exaustor, utilizando um tubo $\varnothing 150$ mm rígido ou flexível, à discricção do instalador.
- Assegure-se de que o filtro anti-odores de carvão activo está montado.



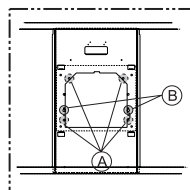
Montagem da chaminé e fixação do corpo do exaustor

- Posicionar a chaminé superior e fixá-la, na sua parte superior, à peça de fixação com dois parafusos **12c** (2,9 x 6,5) providos.
- Introduza a chaminé inferior na armação, segurando-a na sua posição até à montagem do corpo do exaustor.



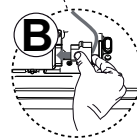
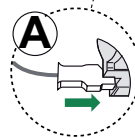
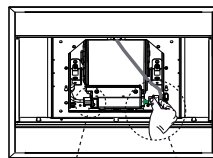
Antes de fixar o corpo do exaustor à armação:

- Aperte os 2 parafusos **12f** até meio dos respectivos cursos, na parte inferior da armação, lateralmente, nos 2 furos próprios.
- Desmonte os filtros antigordura do corpo do exaustor.
- Desmonte os filtros anti-odores de carvão activo.
- Levante o corpo do exaustor e prenda os parafusos **12f** nos orifícios oblongos (ref. **A**) até encostarem no fim de curso.
- Agindo por baixo e utilizando os 4 parafusos **12q** e as 4 anilhas **22** fornecidos de série, fixe o corpo do exaustor à armação montada (ref. **B**) e aperte, definitivamente, todos os parafusos.



LIGAÇÃO ELÉTRICA

- Ligue o exaustor à rede elétrica, colocando, entre a fonte de corrente e o aparelho, um interruptor bipolar com abertura mínima entre os contactos de 3 mm.
- Retire os filtros antigordura (ver par. “Manutenção”) e assegure-se de que o conector do cabo de alimentação (A) está bem adaptado na tomada do aspirador.
- Ligue o conector **B** na tomada livre, ao lado do aspirador



UTILIZAÇÃO

Quadro de comandos



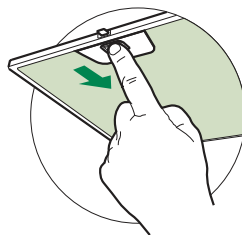
| Tecla | Função | |
|-----------|--|--|
| T1 | Desliga o motor. | |
| T2 | Liga o motor com velocidade I | As teclas T1+T2 estão acesas. |
| T3 | Liga o motor com velocidade II | As teclas T1+T3 estão acesas. |
| | Se for premida durante 2 segundos, activará o desligamento automático diferido de 30 minutos (Motor+Luzes). Com esta função activada é possível mudar a velocidade de serviço. | As respectivas teclas T1+(T2 ou T3 ou T4) piscam. |
| T4 | Liga o motor com velocidade III | As teclas T1+T4 estão acesas. |
| | Se for premida durante 2 segundos, activará a velocidade intensiva temporizada a 6 minutos. Decorrido este período de tempo, o sistema regressa à velocidade a que estava anteriormente. É indicada para condições de máxima emissão de fumos de cozedura. | A tecla pisca. |
| L | Liga e desliga o sistema de iluminação com intensidade máxima. | Tecla acesa |

MANUTENÇÃO

Filtros contra gordura

LIMPAR OS FILTROS METÁLICOS CONTRA GORDURA

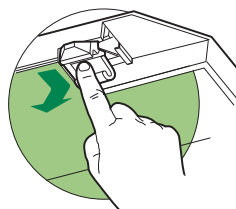
- Os filtros deverão ser limpos de 2 em 2 meses de funcionamento, ou mais frequentemente em situações de utilização extrema e podem ser lavados na máquina de lavar louça.
- Retire os filtros, um de cada vez, empurrando-os para trás e puxando-os ao mesmo tempo.
- Lave os filtros, tendo cuidado para não os dobrar. Antes de os instalar novamente, certifique-se de que ficam bem secos.
- Ao instalar novamente os filtros, certifique-se de que a pega fica visível do exterior.



Filtro de carvão activado (Versão com recirculação)

SUBSTITUIR O FILTRO DE CARVÃO ACTIVADO

- O filtro não é lavável e não pode ser regenerado e deverá ser substituído aproximadamente de 4 em 4 meses, ou mais frequentemente em casos de grande utilização.
- Retire os filtros metálicos contra gordura.
- Retire o filtro de carvão activado que está saturado soltando os ganchos de fixação.
- Instale o novo filtro encaixando-o no respectivo lugar.
- Instale novamente os filtros metálicos contra gordura.



Iluminação

- Para substituição, contacte a assistência técnica ("Para compra, dirija-se à assistência técnica").

i Για τη δική σας ασφάλεια και για τη σωστή λειτουργία της συσκευής, παρακαλούμε να διαβάσετε με προσοχή τις παρούσες οδηγίες πριν την εγκατάσταση και τη θέση σε λειτουργία. Φυλάσσετε αυτές τις οδηγίες πάντα μαζί με τη συσκευή, ακόμα και σε περίπτωση μεταβίβασης σε τρίτους. Είναι σημαντικό οι χρήστες να γνωρίζουν όλα τα χαρακτηριστικά λειτουργίας και ασφάλειας της συσκευής.

⚠ Η σύνδεση των καλωδίων πρέπει να γίνει από έναν αρμόδιο τεχνικό.

- Ο κατασκευαστής δεν μπορεί να θεωρηθεί υπεύθυνος για ενδεχόμενες ζημιές που οφείλονται σε ακατάλληλη εγκατάσταση ή χρήση.
- Η ελάχιστη απόσταση ασφαλείας μεταξύ της επιφάνειας των εστιών και του απορροφητήρα είναι 650 mm (Ορισμένα μοντέλα μπορούν να εγκατασταθούν σε μικρότερο ύψος. Ανατρέξτε στην παράγραφο με τις διαστάσεις λειτουργίας και εγκατάστασης).
- Αν οι οδηγίες εγκατάστασης της μονάδας εστιών με υγραέριο υποδεικνύουν ότι απαιτείται απόσταση μεγαλύτερη από εκείνη που αναφέρεται παραπάνω, είναι απαραίτητο να τις λάβετε υπόψη.
- Βεβαιωθείτε ότι η τάση του δικτύου αντιστοιχεί στην τιμή που αναγράφεται στην πινακίδα χαρακτηριστικών στο εσωτερικό του απορροφητήρα.
- Τα συστήματα διακοπής πρέπει να εγκατασταθούν στη μόνιμη εγκατάσταση σύμφωνα με τη νομοθεσία για τις εγκαταστάσεις καλωδίωσης.
- Για τις συσκευές Κλάσης I, βεβαιωθείτε ότι το οικιακό δίκτυο τροφοδοσίας είναι κατάλληλα γειωμένο.
- Συνδέστε τον απορροφητήρα στην καπνοδόχο με ένα σωλήνα με ελάχιστη διάμετρο 120 mm. Η διαδρομή των ατμών πρέπει να είναι όσο το δυνατόν συντομότερη.
- Πρέπει να τηρούνται όλοι οι κανονισμοί αναφορικά με την εκκένωση του αέρα.
- Μη συνδέετε τον απορροφητήρα σε αγωγούς απαγωγής καπναερίων που παράγονται από καύση (π.χ. λέβητες, τζάκια κλπ.).

- Αν χρησιμοποιείτε τον απορροφητήρα σε συνδυασμό με άλλες μη ηλεκτρικές συσκευές (π.χ. συσκευές υγραερίου), θα πρέπει να εξασφαλίσετε τον επαρκή αερισμό του χώρου ώστε να εμποδίσετε την επιστροφή των καπναερίων. Όταν ο απορροφητήρας της κουζίνας χρησιμοποιείται σε συνδυασμό με μη ηλεκτρικές συσκευές, η αρνητική πίεση του χώρου δεν πρέπει να υπερβαίνει τα 0,04 mbar έτσι ώστε να αποφεύγεται η επιστροφή των καπναερίων στο χώρο και η αναρρόφησή τους από τον απορροφητήρα.
- Ο αέρας δεν πρέπει να απάγεται μέσω ενός αγωγού που χρησιμοποιείται για την απαγωγή των καπναερίων από συσκευές καύσης που τροφοδοτούνται με αέριο ή άλλα καύσιμα.
- Το ηλεκτρικό καλώδιο, αν πάθει ζημιά, πρέπει να αντικατασταθεί από τον κατασκευαστή ή από έναν τεχνικό του σέρβις.
- Συνδέετε το φως σε μια πρίζα που συμμορφούται με τους ισχύοντες κανονισμούς και σε σημείο με εύκολη πρόσβαση.
- Όσον αφορά τα τεχνικά μέτρα και τα μέτρα ασφαλείας που πρέπει να εφαρμοστούν για την απαγωγή των καπναερίων, είναι σημαντικό να τηρούνται σχολαστικά οι κανονισμοί των τοπικών φορέων.


⚠️ ΠΡΟΕΙΔΟΠΟΙΗΣΗ: πριν εγκαταστήσετε τον απορροφητήρα, αφαιρέστε τις προστατευτικές μεμβράνες.


- Χρησιμοποιείτε μόνο βίδες και εξαρτήματα κατάλληλου τύπου για τον απορροφητήρα.

⚠️ ΠΡΟΕΙΔΟΠΟΙΗΣΗ: η μη τοποθέτηση των βιδών και των συστημάτων στερέωσης σύμφωνα με τις παρούσες οδηγίες, μπορεί να προκαλέσει ηλεκτροπληξία.

- Μην κοιτάζετε απευθείας με οπτικά όργανα (κιάλια, μεγεθυντικός φακός...).
- Μην μαγειρεύετε φαγητά φλαμπέ κάτω από τον απορροφητήρα: μπορεί να προκληθεί πυρκαγιά.
- Αυτή η συσκευή μπορεί να χρησιμοποιηθεί από παιδιά ηλικίας άνω των 8 ετών και από άτομα με μειωμένες ψυχικές ή διανοητικές ικανότητες, ή από άτομα χωρίς πείρα και επαρκή γνώση, αρκεί να επιβλέπονται και εκπαιδεύονται στην ασφαλή χρήση της συσκευής και στους κινδύνους που απορρέουν από αυτή. Βεβαιωθείτε ότι τα παιδιά δεν παίζουν με τη συσκευή. Ο καθαρισμός και η συντήρηση δεν πρέπει να εκτελούνται από παιδιά, εκτός εάν επιβλέπονται.
- Τα παιδιά πρέπει να επιβλέπονται ώστε να εξασφαλιστεί ότι δεν παίζουν με τη συσκευή.

- Η συσκευή δεν πρέπει να χρησιμοποιείται από άτομα (συμπεριλαμβανομένων των παιδιών) με μειωμένες ψυχικές ή διανοητικές ικανότητες, ή από άτομα χωρίς πείρα και επαρκή γνώση, εκτός εάν ελέγχονται και εκπαιδεύονται.

 Τα προσβάσιμα μέρη μπορεί να έχουν υψηλή θερμοκρασία κατά τη χρήση των συσκευών μαγειρέματος.

- Καθαρίζετε ή/και αντικαθιστάτε τα φίλτρα μετά την καθορισμένη χρονική περίοδο (κίνδυνος πυρκαγιάς). Βλέπε παράγραφο Συντήρηση και καθαρισμός.
- Πρέπει να υπάρχει κατάλληλος αερισμός στο χώρο όταν ο απορροφητήρας χρησιμοποιείται ταυτόχρονα με συσκευές που χρησιμοποιούν αέριο ή άλλα καύσιμα (δεν ισχύει για συσκευές που απάγουν αποκλειστικά τον αέρα στο χώρο).
- Το σύμβολο  πάνω στο προϊόν ή πάνω στη συσκευασία του υποδεικνύει ότι το προϊόν δεν πρέπει να διατίθεται σαν ένα συνηθισμένο οικιακό απόρριμμα. Το προϊόν προς διάθεση πρέπει να παραδίδεται σε ένα κατάλληλο κέντρο συλλογής για την ανακύκλωση των ηλεκτρικών και ηλεκτρονικών συσκευών. Φροντίζοντας για τη σωστή διάθεση αυτού του προϊόντος, συμβάλλετε στην αποφυγή πιθανών αρνητικών επιπτώσεων για το περιβάλλον και την υγεία, που μπορεί να οφείλονται στην ακατάλληλη διάθεσή του. Για λεπτομερέστερες πληροφορίες σχετικά με την ανακύκλωση αυτού του προϊόντος, απευθυνθείτε στο Δήμο, στην τοπική υπηρεσία συλλογής απορριμμάτων ή στο κατάστημα από το οποίο αγοράσατε το προϊόν.

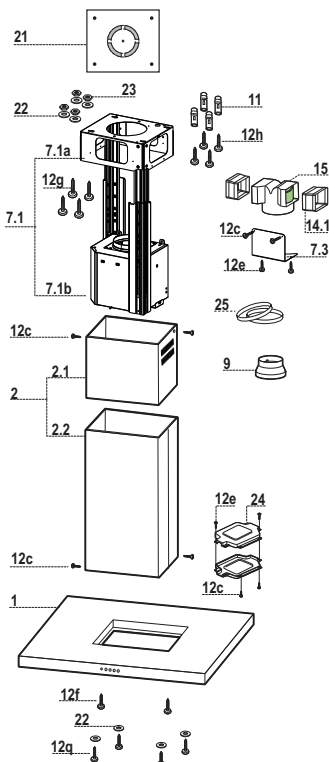
ΧΑΡΑΚΤΗΡΙΣΤΙΚΑ

Εξαρτήματα

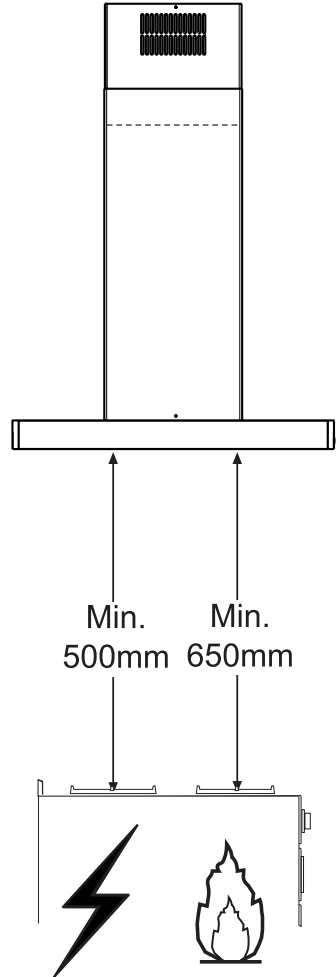
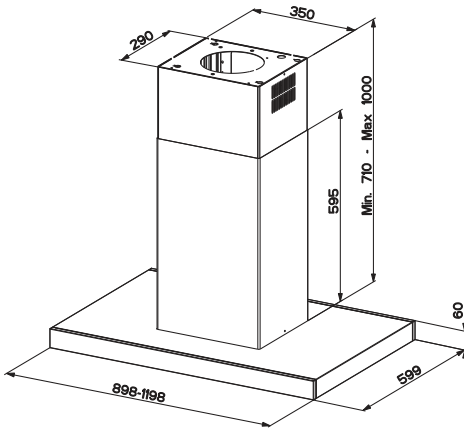
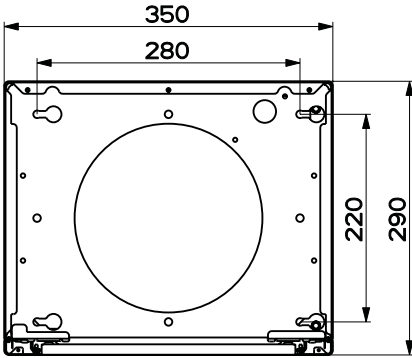
| Αναφ. Ποσ. | Εξαρτήματα της συσκευής |
|------------|---|
| 1 | 1 Σώμα απορροφητήρα με: Χειριστήρια, Φωτισμό, Φίλτρα |
| 2 | 1 Τηλεσκοπική καμινάδα αποτελούμενη από: |
| 2.1 | 1 Πάνω καμινάδα |
| 2.2 | 1 Κάτω καμινάδα |
| 7.1 | 1 Τηλεσκοπικός στύλος με απορροφητήρα, αποτελούμενος από: |
| 7.1a | 1 Πάνω στύλος |
| 7.1b | 1 Κάτω στύλος |
| 9 | 1 Φλάντζα συστολής Φ 150-120 mm |
| 14.1 | 2 Προέκταση ρακόρ εξόδου αέρα |
| 15 | 1 Ρακόρ εξόδου αέρα |
| 24 | 1 Κυτίο συνδεσμολογίας |
| 25 | Κολάρα (δεν περιλαμβάνονται) |

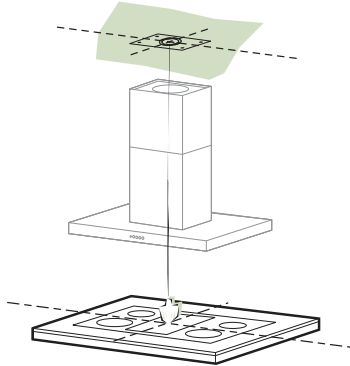
| Αναφ. Ποσ. | Εξαρτήματα για την εγκατάσταση |
|------------|--|
| 7.3 | 1 Στήριγμα στερέωσης ρακόρ εξόδου αέρα |
| 11 | 4 Ούπα Φ 10 |
| 12c | 8 Βίδες 2,9 x 6,5 |
| 12e | 4 Βίδες 2,9 x 9,5 |
| 12f | 2 Βίδες M4 x 80 |
| 12g | 4 Βίδες M6 x 80 |
| 12h | 4 Βίδες 5,2 x 70 |
| 12q | 4 Βίδες 3,5 x 9,5 |
| 21 | 1 Υπόδειγμα διάτρησης |
| 22 | 8 Ροδέλες Φ 6,4 |
| 23 | 4 Παξιμάδια M6 |

| Ποσ. | Έντυπα |
|------|----------------------|
| 1 | 1 Εγχειρίδιο οδηγιών |



Διαστάσεις





Διάτρηση οροφής/ραφίου και στερέωση στύλου

ΔΙΑΤΡΗΣΗ ΟΡΟΦΗΣ/ΡΑΦΙΟΥ

- Με τη βοήθεια ενός νήματος στάθμης σημειώστε πάνω στην οροφή/ράφι στήριξης το κέντρο της επιφάνειας των εστιών.
- Ακουμπήστε στην οροφή/ράφι το υποδείγμα διάτρησης **21** που παρέχεται, έτσι ώστε το κέντρο του να συμπέσει με το κέντρο που έχετε σημαδεύσει και ευθυγραμμίστε τους άξονες του υποδείγματος με τους άξονες της επιφάνειας των εστιών.
- Σημειώστε τα κέντρα των οπών του υποδείγματος.

Τρυπήστε τα ακόλουθα σημεία:

- Οροφή από συμπαγές σκυρόδεμα: ανάλογα με τα ούπα για σκυρόδεμα που χρησιμοποιούνται.
- Οροφή από τούβλα με αεροθάλαμο, πάχους 20 mm: Φ 10 mm (τοποθετήστε αμέσως τα ούπα του εξοπλισμού **11**).
- Οροφή από ξύλινα δοκάρια: ανάλογα με τις ξυλόβιδες που χρησιμοποιούνται.
- Ξύλινο ράφι: Φ 7 mm.
- Διέλευση του ηλεκτρικού καλωδίου τροφοδοσίας: Φ 10 mm.
- Έξοδος αέρα (μοντέλο απαγωγής): ανάλογα με τη διάμετρο της σύνδεσης στο σωλήνα εξωτερικής εκκένωσης.

Βιδώστε σταυρωτά δύο βίδες αφήνοντας 4-5 mm από την οροφή:

- για συμπαγές σκυρόδεμα, ούπα για σκυρόδεμα, δεν παρέχονται.
- για κατασκευή από τούβλα με αεροθάλαμο, πάχους 20 mm περίπου, βίδες 12h, που παρέχονται.
- για ξύλινα δοκάρια, ξυλόβιδες, δεν παρέχονται.
- για ξύλινο ράφι, βίδες 12g με ροδέλες 22 και παξιμάδια 23, που παρέχονται.

Στερέωση στύλου

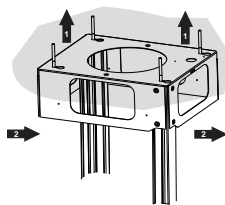
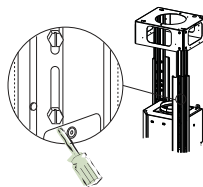
- Ξεβιδώστε τις δύο βίδες που συγκρατούν την κάτω καμινάδα και βγάλτε την από το στύλο (από το κάτω μέρος).
- Ξεβιδώστε τις δύο βίδες που συγκρατούν την πάνω καμινάδα και βγάλτε την από το στύλο (από το πάνω μέρος).

Σε περίπτωση που θέλετε να ρυθμίσετε το ύψος του στύλου, ενεργήστε ως εξής:

- Ξεβιδώστε τις δύο βίδες μετρικού σπειρώματος που ενώνουν τις δύο κολόνες στα πλευρά του στύλου.
- Ρυθμίστε το επιθυμητό ύψος του στύλου και βιδώστε τις βίδες που αφαιρέσατε προηγουμένως.
- Τοποθετήστε την πάνω καμινάδα από το πάνω μέρος και αφήστε την ελεύθερη στο στύλο.
- Ανασηκώστε το στύλο, προσαρμόστε τα ανοίγματα στις βίδες και μετακινήστε μέχρι να ασφαλίσει.
- Σφίξτε τις δύο βίδες και βιδώστε τις άλλες δύο.

Πριν σφίξετε οριστικά τις βίδες, μπορείτε να κάνετε ρυθμίσεις μετακινώντας το στύλο, έτσι ώστε οι βίδες να μην εξέλθουν από την έδρα του ανοίγματος ρύθμισης.

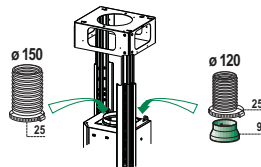
- Η στερέωση του στύλου πρέπει να είναι ασφαλής σε σχέση τόσο με το βάρος του απορροφητήρα όσο και στις καταπονήσεις που οφείλονται στην ενδεχόμενη πλευρική μετατόπιση της συσκευής. Στο τέλος της στερέωσης βεβαιωθείτε ότι η βάση είναι σταθερή ακόμα και σε περίπτωση κάμψης του στύλου.
- Σε περίπτωση που η οροφή δεν είναι αρκετά ανθεκτική στο σημείο ανάρτησης, ο εγκαταστάτης θα πρέπει να την ενισχύσει με κατάλληλα αγκυρωμένα ελάσματα σε ανθεκτικά δομικά σημεία.



ΣΥΝΔΕΣΕΙΣ ΕΞΟΔΟΣ ΑΕΡΑ ΜΟΝΤΕΛΟΥ ΑΠΑΓΩΓΗΣ

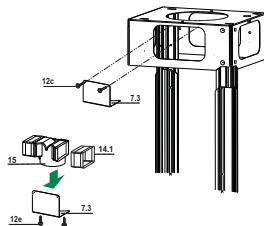
Για την εγκατάσταση του μοντέλου απαγωγής, συνδέστε τον απορροφητήρα στο σωλήνα εξόδου με έναν άκαμπτο ή εύκαμπτο σωλήνα Φ 150 ή 120 mm, η επιλογή του οποίου επαφίεται στον εγκαταστάτη.

- Για σύνδεση με σωλήνα ο 120 mm, τοποθετήστε τη φλάντζα συστολής **9** στην έξοδο του σώματος του απορροφητήρα.
- Στερεώστε το σωλήνα με κατάλληλα κολάρα **25** (δεν περιλαμβάνεται).
- Αφαιρέστε τυχόν φίλτρο ενεργού άνθρακα.



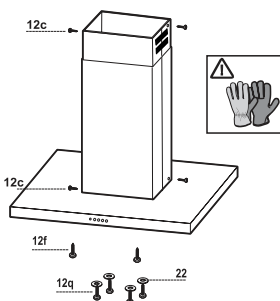
Έξοδος αέρα μοντέλου ανακύκλωσης

- Τοποθετήστε από τα πλευρά τις προεκτάσεις **14.1** στο ρακόρ **15**.
- Τοποθετήστε το ρακόρ **15** στο στήριγμα **7.3** στερεώνοντάς το με τις βίδες.
- Στερεώστε το στήριγμα **7.3** στο πάνω μέρος με τις βίδες.
- Βεβαιωθείτε ότι η έξοδος των προεκτάσεων **14.1** συμπίπτει με τα στόμια της καμινάδας οριζοντίως και καθέτως.
- Συνδέστε το ρακόρ **15** στην έξοδο του σώματος απορροφητήρα με έναν άκαμπτο ή εύκαμπτο σωλήνα Φ 150 mm, η επιλογή του οποίου επαφίεται στον εγκαταστάτη.
- Βεβαιωθείτε για την παρουσία του φίλτρου ενεργού άνθρακα.



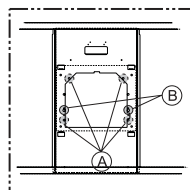
Τοποθέτηση καμινάδας και στερέωση σώματος απορροφητήρα

- Τοποθετήστε την πάνω καμινάδα και στερεώστε στο πάνω μέρος στο στύλο με 2 βίδες **12c** (2,9 x 6,5) που παρέχονται.
- Αναλόγως τοποθετήστε την κάτω καμινάδα και στερεώστε στο κάτω μέρος στο στύλο με 2 βίδες **12c** (2,9 x 6,5) που παρέχονται.



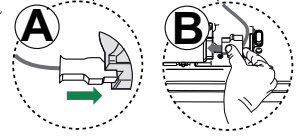
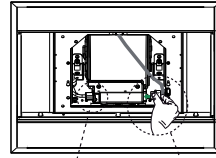
Πριν στερεώσετε το σώμα απορροφητήρα στο στύλο:

- Βιδώστε κατά το ήμισυ τις 2 βίδες **12f** στο κάτω μέρος του στύλου σε πλαϊνή θέση σε αντιστοιχία με τις 2 υπάρχουσες οπές.
- Βγάλτε τα φίλτρα για λίπη από το σώμα απορροφητήρα.
- Αφαιρέστε τυχόν φίλτρα ενεργού άνθρακα.
- Ανασηκώστε το σώμα του απορροφητήρα και προσαρμόστε τις βίδες **12f** στα ανοίγματα (A) μέχρι να ασφαλίσουν.
- Στερεώστε από κάτω με τις 4 βίδες **12q** και τις 4 ροδέλες **22** που παρέχονται το σώμα απορροφητήρα στο στύλο (B) και σφίξτε οριστικά όλες τις βίδες.

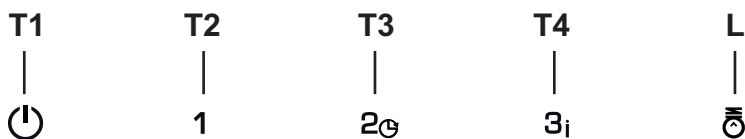


ΗΛΕΚΤΡΙΚΗ ΣΥΝΔΕΣΗ

- Συνδέστε τον απορροφητήρα στο δίκτυο παρεμβάλλοντας διπολικό διακόπτη με άνοιγμα επαφών τουλάχιστον 3 mm.
- Βγάλτε τα φίλτρα για λίπη (βλ. παρ. "Συντήρηση") και βεβαιωθείτε ότι ο συνδετήρας του ηλεκτρικού καλωδίου (A) έχει συνδεθεί σωστά στην υποδοχή της μονάδας αναρρόφησης.
- Συνδέστε το συνδετήρα **B** στην υποδοχή που έχει μείνει ελεύθερη στο πλάι του απορροφητήρα.



Πίνακας χειριστηρίων



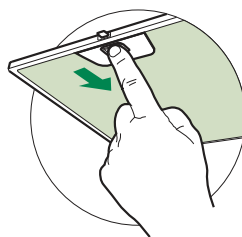
| Πλήκτρο | Λειτουργία | |
|-----------|--|---|
| T1 | Σβήνει το μοτέρ. | |
| T2 | Ανάβει το μοτέρ στην πρώτη ταχύτητα | Τα πλήκτρα T1+T2 είναι αναμμένα. |
| T3 | Ανάβει το μοτέρ στη δεύτερη ταχύτητα | Τα πλήκτρα T1+T3 είναι αναμμένα. |
| | Αν το πιάσετε για 2 δευτερόλεπτα ενεργοποιεί το σβήσιμο με καθυστέρηση 30 λεπτών (μοτέρ + φώτα). Με τη λειτουργία ενεργοποιημένη μπορείτε να αλλάξετε την ταχύτητα λειτουργίας. | Τα αντίστοιχα πλήκτρα T1+ (T2 ή T3 ή T4) αναβοσβήνουν. |
| T4 | Ανάβει το μοτέρ στην τρίτη ταχύτητα | Τα πλήκτρα T1+T4 είναι αναμμένα. |
| | Αν το πιάσετε για 2 δευτερόλεπτα ενεργοποιεί την έντονη ταχύτητα με χρονοδιακόπτη 6 λεπτών. Μετά την πάροδο του χρόνου αυτού επανέρχεται στην προηγούμενη επιλεγμένη ταχύτητα. Κατάλληλη για μεγάλη παραγωγή ατμών από το μαγείρεμα. | Το πλήκτρο αναβοσβήνει. |
| L | Ανάβει και σβήνει το φως με τη μέγιστη ένταση. | Πλήκτρο αναμμένο |

ΣΥΝΤΗΡΗΣΗ

Φίλτρα για λίπη

ΚΑΘΑΡΙΣΜΟΣ ΜΕΤΑΛΛΙΚΩΝ ΦΙΛΤΡΩΝ ΓΙΑ ΛΙΠΗ

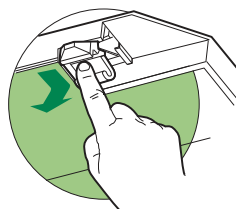
- Μπορούν να πλυθούν στο πλυντήριο πιάτων και απαιτούν καθαρισμό τουλάχιστον κάθε 2 μήνες χρήσης ή συχνότερα σε περίπτωση ιδιαίτερα συχνής χρήσης.
- Αφαιρείτε τα φίλτρα ένα τη φορά, επεμβαίνοντας στους ειδικούς γάντζους.
- Πλύνετε τα φίλτρα χωρίς να τα στραβώσετε και αφήστε τα να στεγνώσουν πριν τα τοποθετήσετε στη θέση τους.
- Τοποθετήστε τα έτσι ώστε η λαβή να παραμείνει προς το εξωτερικό μέρος.



Φίλτρο ενεργού άνθρακα (Μοντέλο ανακύκλωσης)

ΑΝΤΙΚΑΤΑΣΤΑΣΗ ΦΙΛΤΡΟΥ ΕΝΕΡΓΟΥ ΑΝΘΡΑΚΑ

- Δεν μπορεί να πλυθεί και να αναγεννηθεί και πρέπει να αντικαθίσταται τουλάχιστον κάθε 4 μήνες ή συχνότερα σε περίπτωση ιδιαίτερα συχνής χρήσης.
- Βγάλτε το μεταλλικό φίλτρο για λίπη.
- Βγάλτε το κορεσμένο φίλτρο ενεργού άνθρακα αφού το ελευθερώσετε από τα στηρίγματα.
- Τοποθετήστε το νέο φίλτρο ενεργού άνθρακα στη θέση του.
- Τοποθετήστε το μεταλλικό φίλτρο για λίπη.



Φωτισμός

- Για την αντικατάσταση απευθυνθείτε στο Σέρβις ("Για την αγορά απευθυνθείτε στο Σέρβις").

ИНФОРМАЦИЯ ПО БЕЗОПАСНОСТИ

i В целях собственной безопасности и для правильной работы прибора рекомендуется внимательно прочитать руководство, прежде чем приступать к его установке и вводу в действие. Храните руководство всегда вместе с прибором также в случае передачи его третьим лицам. Знание пользователями всех параметров работы и безопасности прибора имеет большое значение.

⚠ Подключение электрических проводов должно выполняться компетентным специалистом.

- Изготовитель не несет ответственность за убытки, возникающие в результате неправильной установки или эксплуатации прибора.
- Безопасное расстояние между варочной панелью и всасывающей вытяжкой должно быть не менее 650 мм (некоторые модели можно устанавливать ниже; см. раздел, посвященный рабочим размерам и операциям по установке прибора).
- Если в инструкциях по установке газовой плиты сказано, что расстояние до вытяжки должно быть больше указанного выше, следует придерживаться предписанных размеров.
- Проверьте соответствие напряжения сети указанному на табличке, закрепленной внутри вытяжки.
- В соответствии с нормативными правилами монтажа электропроводки в стационарной электрической сети должны быть установлены разъединители.
- Для приборов класса I проверьте, чтобы в электрической сети вашего дома была предусмотрена соответствующая система заземления.
- Соедините вытяжку с дымоходом трубой, диаметр которой должен быть не менее 120 мм. Труба для отведения дыма должна быть как можно короче.
- Соблюдайте все нормативные требования по отведению обработанного воздуха.
- Не соединяйте всасывающую вытяжку с дымоходами, по которым выводится дым, образующийся в процессе горения (например, отопительные котлы, камины и проч.).

- Если вытяжной шкаф используется в сочетании с приборами, работающими не от электрического тока (например, газовые приборы), помещение должно хорошо проветриваться во избежание обратного потока отходящих газов. При пользовании кухонной вытяжкой в сочетании с приборами, работающими не от электрического тока, отрицательное давление в помещении не должно превышать 0,04 мбар с тем, чтобы дым не всасывался вытяжкой обратно в помещение.
- Воздух не должен выводиться из помещения по каналу для отведения продуктов горения, выделяемых приборами, работающими на газу или других горючих веществах.
- В случае повреждения кабеля питания он должен быть заменен изготовителем или техническим специалистом сервисного центра.
- Вставьте вилку в розетку, расположенную в доступном месте; тип розетки должен соответствовать действующим нормативным правилам.
- Необходимо строго соблюдать правила местных учреждений, устанавливающие технические требования и меры безопасности для систем отведения дыма.


⚠ ПРЕДУПРЕЖДЕНИЕ: прежде чем приступить к установке кухонной вытяжки, снимите с нее защитную пленку.


- Используйте только винты и метизы, пригодные для установки вытяжного шкафа.

⚠ ПРЕДУПРЕЖДЕНИЕ: использование винтов или зажимных устройств, не соответствующих указаниям данных инструкций, может привести к возникновению опасных ситуаций и к электрическим ударам.

- Не рекомендуется прямо смотреть на лампочку через оптические приборы (бинокль, увеличительное стекло и проч.).
- Не готовьте блюда фламбе под вытяжкой: опасность возникновения пожара.
- Прибором могут пользоваться дети старше 8 лет и лица с ограниченными психическими, физическими и сенсорными способностями, а также не имеющие достаточного опыта и знаний, но только под присмотром ответственных лиц и при условии, что они обучены безопасной эксплуатации прибора и знают о связанных с его неправильным использованием опасностях. Следите, чтобы дети не играли с прибором. Очистку и уход за прибором не должны выполнять дети, разве только под присмотром взрослых.
- Следите, чтобы детьми не играли с прибором.

- Запрещается пользоваться прибором лицам (а также детям) с ограниченными психическими, физическими и сенсорными способностями, а также, не имеющим достаточного опыта и знаний; в противном случае они должны быть соответствующим образом обучены и находиться под наблюдением.

 Доступные части прибора могут сильно нагреваться в процессе приготовления пищи.

- Очищайте и/или заменяйте фильтры по истечении указанного периода времени (опасность возникновения пожара). См. раздел, посвященный уходу и очистке прибора.
- В помещении должна быть предусмотрена соответствующая вентиляция, когда вытяжка используется одновременно с приборами, работающими на газу или другом топливе (это правило не распространяется на приборы, выпускающие воздух только в помещение).
- Символ  на изделии или на упаковке указывает, что прибор нельзя выбрасывать, как обычный бытовой мусор. Прибор, подлежащий уничтожению, необходимо сдать в специальный сборный пункт для повторного использования электрических и электронных компонентов. Пользователь, правильно сдающий прибор на переработку, помогает предотвратить потенциальные негативные последствия для окружающей среды и для здоровья людей, возникающие в случае неправильного его уничтожения. За более подробной информацией о вторичном использовании прибора обращайтесь в городской совет, в местную службу по переработке отходов или в магазин, где прибор был приобретен.

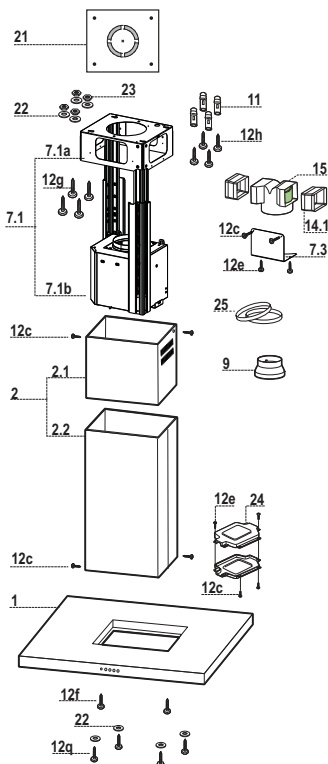
ХАРАКТЕРИСТИКИ

Части

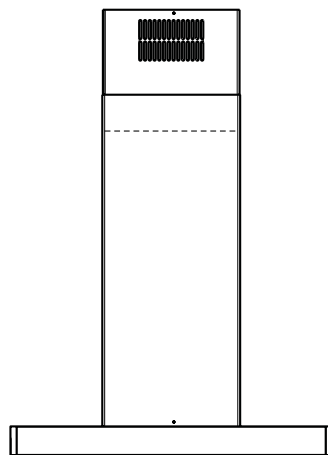
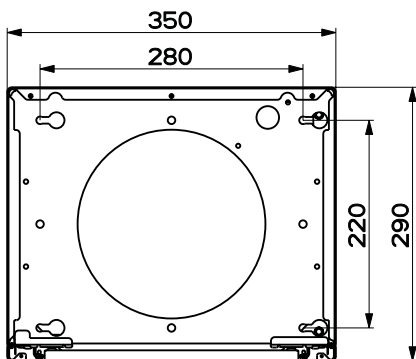
| Об. | Кол. | Части изделия |
|------|------|--|
| 1 | 1 | Корпус вытяжки в комплекте с устройствами управления, освещением, фильтрами |
| 2 | 1 | Телескопический дымоход, состоящий из: |
| 2.1 | 1 | Верхняя часть дымохода |
| 2.2 | 1 | Нижняя часть дымохода |
| 7.1 | 1 | Телескопическая решетчатая конструкция с вытяжным устройством в комплекте с: |
| 7.1a | 1 | верхним решетчатым каркасом |
| 7.1b | 1 | нижним решетчатым каркасом |
| 9 | 1 | Переходный фланец \varnothing 150-120 мм |
| 14.1 | 2 | Удлинитель выпускного штуцера воздуха |
| 15 | 1 | Выпускной штуцер воздуха |
| 24 | 1 | Соединительная коробка |
| 25 | | Трубные зажимы (не включены) |

| Об. | Кол. | Установочные компоненты |
|-----|------|--|
| 7.3 | 1 | Крепежная скоба выпускного штуцера воздуха |
| 11 | 4 | Вкладыши \varnothing 10 |
| 12c | 8 | Винты 2,9 x 6,5 |
| 12e | 4 | Винты 2,9 x 9,5 |
| 12f | 2 | Винты M4 x 80 |
| 12g | 4 | Винты M6 x 80 |
| 12h | 4 | Винты 5,2 x 70 |
| 12q | 4 | Винты 3,5 x 9,5 |
| 21 | 1 | Калибр сверления |
| 22 | 8 | Шайбы \varnothing 6,4 |
| 23 | 4 | Гайки M6 |

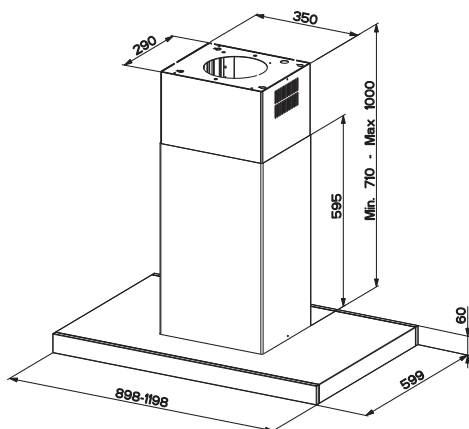
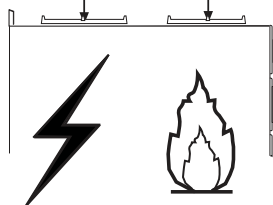
| Кол. | Документация |
|------|-----------------------------|
| 1 | Руководство по эксплуатации |

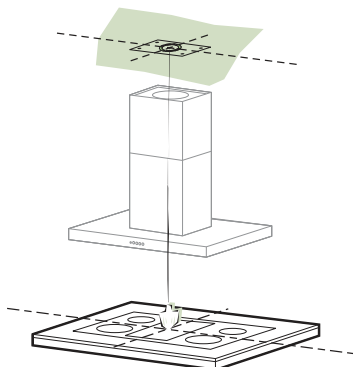


Габариты



Min. 500mm Min. 650mm





Отверстия в потолке/полке и крепление решетки

ОТВЕРСТИЯ В ПОТОЛКЕ/ПОЛКЕ

- При помощи отвеса отметьте на потолке/полке крепления центр плиты.
- Приложите к потолку/полке входящий в комплект калибр сверления **21**, совместите его центр с обозначенным ранее центром и совместите оси калибра с осями плиты.
- Отметьте центры отверстий калибра.

Просверлите отверстия в обозначенных точках:

- Массивный бетонный потолок: в зависимости от размера используемых для бетона вкладышей.
- Потолок из полого кирпича толщиной 20 мм: Ø 10 мм (сразу вставьте прилагаемые вкладыши **11**).
- Потолок из деревянных балок: в зависимости от размера используемых для дерева винтов.
- Деревянная полка: Ø 7 мм.
- Прокладка электрического кабеля питания: Ø 10 мм.
- Выпуск воздуха (всасывающая вытяжка): в зависимости от диаметра соединительной трубки с внешней отводящей трубой.

Привинтите крест накрест, оставив до потолка расстояние 4-5 мм, два винта:

- для массивного бетонного потолка – вкладыши для бетона, не входят в комплект.
- для потолка из полого кирпича толщиной прим. 20 мм – винты **12h**, входят в комплект.
- для потолка из деревянных балок – винты для дерева, не входят в комплект.
- для деревянной полки - винты **12g** с входящими в комплект шайбами **22** и гайками **23**.

Крепление Каркаса

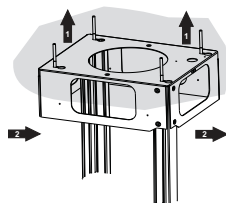
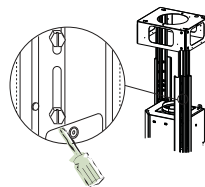
- Отвинтить два винта, фиксирующих нижний воздуховод, и вытянуть его из каркаса (с нижней стороны).
- Отвинтить два винта, фиксирующих верхний воздуховод, и вытянуть его из каркаса (с верхней стороны).

В случае, если необходимо отрегулировать высоту каркаса, действовать следующим образом:

- Отвинтить винтов с метрической резьбой, расположенных с боковых сторон каркаса и соединяющих две колонны;
- Отрегулировать желаемую высоту каркаса и закрепить снятых перед этим винтов;
- Вставить сверху верхний воздуховод и оставить его свободным на каркасе;
- Поднять каркас, вставить петли на винты и продвинуть до упора;
- Закрепить два винта и завинтить два других запасных;

Прежде чем окончательно закрепить винты возможно отрегулировать положение каркаса, смещая его и следя за тем, чтобы винты не вышли из регулировочных петель.

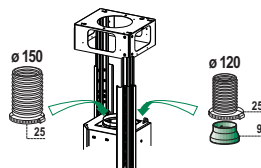
- Крепление Каркаса должно быть надежным как в отношении веса самой Вытяжки, так и при нагрузке на установленное Оборудование вследствие случайных боковых воздействий. По окончании крепежа удостовериться, чтобы база была устойчивой, даже при прогибании Каркаса.
- Во всех случаях, когда Потолок в месте крепления не представляется достаточно прочным, установщик должен предусмотреть усиление его прочности за счет анкерной плиты и контрплиты, закрепленной к устойчивым частям структуры.



ВЫПУСК ВОЗДУХА ИЗ ВСАСЫВАЮЩЕЙ ВЫТЯЖКИ

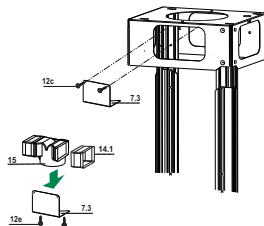
Для установки всасывающей вытяжки соединить ее с выпускной трубой жесткой или гибкой трубкой диаметром 150 или 120 мм, тип которой может выбрать монтажник.

- Для соединения трубкой $\varnothing 120$ мм вставить переходный фланец **9** в выпускное отверстие корпуса вытяжки.
- Закрепите трубу специальными трубными зажимами **25** (не включено в комплект поставки).
- Вынуть фильтры от запахов на активном угле.



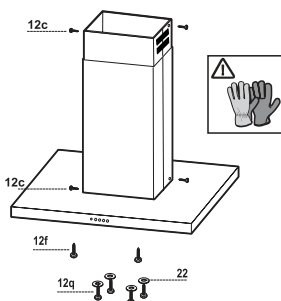
Выпуск воздуха из фильтрующей вытяжки

- Вставьте сбоку удлинитель штуцера **14.1** в штуцер **15**.
- Вставьте штуцер **15** в опорную скобу **7.3** и закрепите его винтами.
- Прикрепите опорную скобу **7.3** винтами к верхней стороне.
- Проверьте, чтобы выходы удлинителей штуцера **14.1** совпали с отверстиями дымохода как по горизонтали, так и по вертикали.
- Соедините штуцер **15** с выпускным отверстием в корпусе вытяжки жесткой или гибкой трубкой \varnothing 150 мм по усмотрению монтажника.
- Проверьте наличие фильтров против запахов на активированном угле.



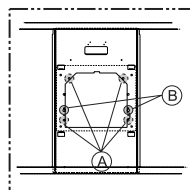
Установка дымохода и крепление корпуса вытяжки

- Установить верхний дымоход и закрепить его в верхней части к решетке входящими в комплект 2 винтами **12c** (2,9 x 6,5).
- Аналогично установить нижний дымоход и закрепить его в нижней части к решетке входящими в комплект 2 винтами **12c** (2,9 x 6,5).



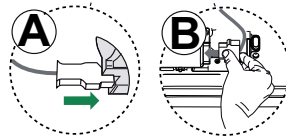
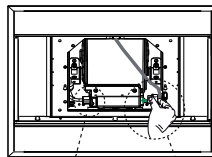
Прежде чем закрепить корпус вытяжки на каркасе:

- вкрутить наполовину 2 винта **12f** в нижней части каркаса с боковой стороны, учитывая положение 2 предусмотренных отверстий;
- снять жировые фильтры с корпуса вытяжки;
- снять угольные фильтры, предотвращающие появление запахов (если таковые предусмотрены).
- Поднять корпус вытяжки и вставить винты **12f** в щелевые отверстия (поз. **A**) до упора.
- Закрепить снизу корпус вытяжки на подготовленном каркасе (поз. **B**), пользуясь 4 винтами **12q** и 4 шайбами **22**, прилагаемыми в комплекте, и затянуть окончательно все винты.



ЭЛЕКТРИЧЕСКОЕ ПОДКЛЮЧЕНИЕ

- Соедините вытяжку с сетью питания; для этого установите двухполюсный выключатель с минимальным разведением контактов 3 мм.
- Выньте жировые фильтры (см. раздел "Обслуживание") и проверьте, чтобы разъем питающего кабеля (А) был правильно вставлен в розетку вытяжки.
- Вставьте разъем **В** в свободную розетку на боковой панели вытяжки



ЭКСПЛУАТАЦИЯ

Панель управления

T1



T2



T3



T4



L

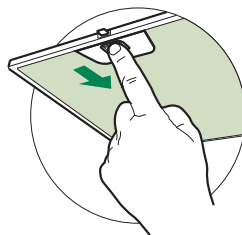


| Кнопка | Назначение | |
|-----------|---|---|
| T1 | Выключение двигателя. | |
| T2 | Включение двигателя на первой скорости. | Кнопки T1 и T2 включены. |
| T3 | Включение двигателя на второй скорости. | Кнопки T1 и T3 включены. |
| | При нажатии на 2 секунды: выключение двигателя и освещения с задержкой на 30 минут. В случае включения этой функции остается возможным изменение скорости. | Мигают соответствующие кнопки: T1 и (T2 , или T3 , или T4). |
| T4 | Включение двигателя на третьей скорости. | Кнопки T1 и T4 включены. |
| | При нажатии этой кнопки на 2 секунды происходит включение интенсивного режима на 6 минут, по истечении которых двигатель снова начинает работать со скоростью, заданной ранее. Интенсивный режим предназначен для случаев очень большого объема дыма при приготовлении. | Кнопка мигает. |
| L | Включение и выключение осветительной системы при максимальной интенсивности. | Кнопка включена. |

Противоожировые фильтры

ОЧИСТКА МЕТАЛЛИЧЕСКИХ ПРОТИВООЖИРОВЫХ ФИЛЬТРОВ

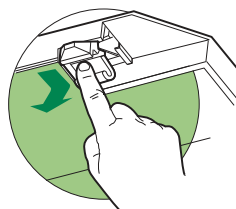
- Такой фильтр можно также мыть в посудомоечной машине. Мыть фильтр необходимо не реже одного раза в 2 месяца или чаще в случае его активного применения.
- Снять фильтр, для чего прижать его к задней стороне узла и одновременно потянуть вниз.
- Помыть фильтр, следя за тем, чтобы он не погнулся, и дать ему просохнуть.
- Поставить фильтр на место так, чтобы ручка находилась с наружной стороны и была видна.



Фильтр против запахов (фильтрующая вытяжка)

ЗАМЕНА УГОЛЬНОГО ФИЛЬТРА

- Данный фильтр не моется и не восстанавливается; его следует менять не реже одного раза в 4 месяца или чаще в случае активного применения.
- Снять металлический противоожировой фильтр.
- Отсоединить насыщенный угольный фильтр против запахов при помощи специальных защелок.
- Установить новый фильтр в положении и закрепить его защелками.
- Поставить на место металлический противоожировой фильтр.



Освещение

- Для замены светодиода обращайтесь в обслуживающий центр ("Для приобретения обращайтесь в обслуживающий центр").

VEILIGHEIDSINFORMATIE

i Lees voor uw eigen veiligheid en voor een correcte werking van het apparaat eerst deze handleiding aandachtig door, alvorens het apparaat te installeren en te gebruiken. Bewaar deze instructies altijd bij het apparaat, ook wanneer u het verkoopt of overdraagt aan derden. Gebruikers moeten volledig op de hoogte zijn van de werking en de veiligheidsfuncties van het apparaat.

⚠ De kabels moeten door een ervaren monteur worden aangesloten.

- De fabrikant is niet aansprakelijk voor eventuele schade als gevolg van een onjuiste installatie of oneigenlijk gebruik.
- De minimale veiligheidsafstand tussen de kookplaat en de afzuigkap is 650 mm (sommige modellen kunnen op een kleinere afstand worden geïnstalleerd; zie de paragraaf over de werkafmetingen en de installatie).
- Als de installatievoorschriften van de gaskookplaat bepalen dat een grotere afstand in acht moet worden genomen dan hierboven is aangegeven, dan moet daar rekening mee worden gehouden.
- Controleer of de netspanning overeenstemt met de spanning die op het typeplaatje aan de binnenkant van de afzuigkap staat vermeld.
- Er moeten lastscheiders in de vaste installatie worden geïnstalleerd in overeenstemming met de normen over bedradingsystemen.
- Controleer voor apparaten van klasse I of het elektriciteitsnet in uw woning over een goede aarding beschikt.
- Sluit de afzuigkap op het rookkanaal aan met een pijp met een minimale diameter van 120 mm. De rook moet een zo kort mogelijk traject afleggen.
- Alle regels voor de luchtafvoer moeten in acht worden genomen.
- Sluit de afzuigkap niet op rookkanalen aan die verbrandingsgassen afvoeren (bijv. van verwarmingsketels, open haarden, enz.).

- Als de afzuigkap in combinatie met niet-elektrische apparaten wordt gebruikt (bijv. gasapparaten), moet het vertrek voldoende geventileerd zijn om te voorkomen dat de uitgestoten gassen terugstromen. Wanneer de afzuigkap in combinatie met niet-elektrische apparaten wordt gebruikt, mag de onderdruk in het vertrek niet groter zijn dan 0,04 mbar om te voorkomen dat de damp opnieuw door de afzuigkap in het vertrek gezogen wordt.
- De lucht mag niet worden afgevoerd door een kanaal dat wordt gebruikt voor de rookgasafvoer door apparaten op gas of andere brandstoffen.
- Een beschadigde voedingskabel moet door de fabrikant of door een monteur van de technische servicedienst worden vervangen.
- Sluit de stekker op een toegankelijk stopcontact aan dat voldoet aan de geldende normen.
- Met betrekking tot de technische en veiligheidsmaatregelen voor de rookgasafvoer is het belangrijk dat de regels die door de lokale autoriteiten zijn bepaald nauwgezet worden opgevolgd.


⚠ WAARSCHUWING: verwijder de beschermfolie alvorens de afzuigkap te installeren.

- Gebruik alleen schroeven en kleine onderdelen die geschikt zijn voor de afzuigkap.

⚠ WAARSCHUWING: indien de schroeven of bevestigingssystemen niet volgens deze aanwijzingen worden geïnstalleerd, bestaat het gevaar voor elektrische schokken.

- Niet direct met optische instrumenten (verrekijker, vergrootglas...) waarnemen.
- Er mag niet onder de afzuigkap geflambeerd worden: brandgevaar.
- Het apparaat mag worden gebruikt door kinderen ouder dan 8 jaar en door personen met een lichamelijke, zintuiglijke of geestelijke beperking of met onvoldoende ervaring en kennis, mits ze onder toezicht staan en goed geïnstrueerd zijn over een veilig gebruik van het apparaat en de gevaren die ermee samenhangen. Zorg ervoor dat kinderen niet met het apparaat spelen. Reiniging en onderhoud door de gebruiker mogen niet door kinderen worden uitgevoerd, tenzij ze onder toezicht staan.
- Kinderen moeten worden gecontroleerd om er zeker van te zijn dat ze niet met het apparaat spelen

- Het apparaat mag niet gebruikt worden door personen (waaronder kinderen) met geestelijke, lichamelijke of zintuiglijke beperkingen, of door personen zonder ervaring en kennis, tenzij ze onder toezicht staan of worden geïnstrueerd over het gebruik van het apparaat.

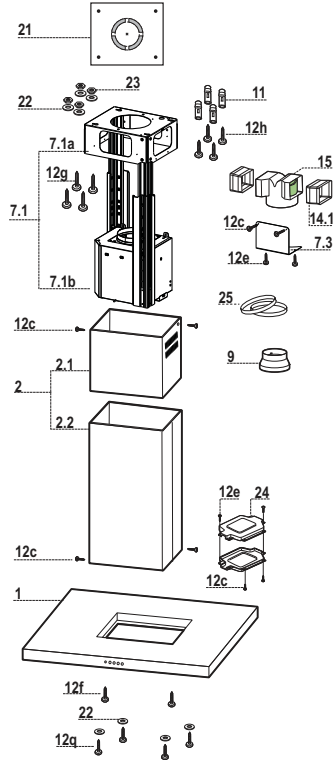
 Tijdens het gebruik van de kooktoestellen kunnen de toegankelijke delen erg heet worden.

- Reinig en/of vervang de filters na de aangegeven tijdsperiode (brandgevaar). Zie de paragraaf Onderhoud en reiniging.
- De ruimte moet voldoende geventileerd zijn als de afzuigkap tegelijk met apparaten op gas of andere brandstoffen wordt gebruikt (niet van toepassing op apparaten die alleen lucht in de ruimte blazen).
- Het symbool  op het product of op de verpakking wijst erop dat dit product niet als huishoudafval mag worden behandeld. Het moet echter naar een speciaal verzamelcentrum worden gebracht waar elektrische en elektronische apparatuur wordt gerecycled. Als u ervoor zorgt dat dit product op de correcte manier wordt verwijderd, voorkomt u mogelijk voor mens en milieu negatieve gevolgen die zich zouden kunnen voordoen in geval van verkeerde afvalbehandeling. Neem voor meer details over het recyclen van dit product contact op met uw gemeente, de plaatselijke vuilophaaldienst of de winkel waar u het product hebt gekocht.

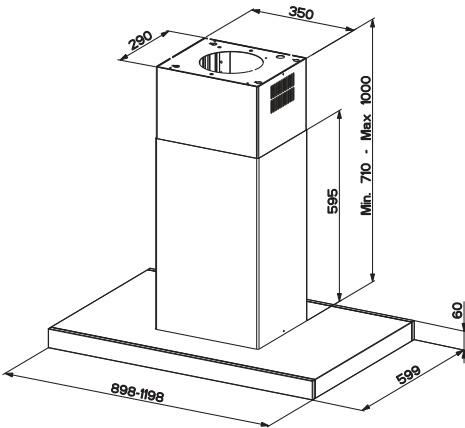
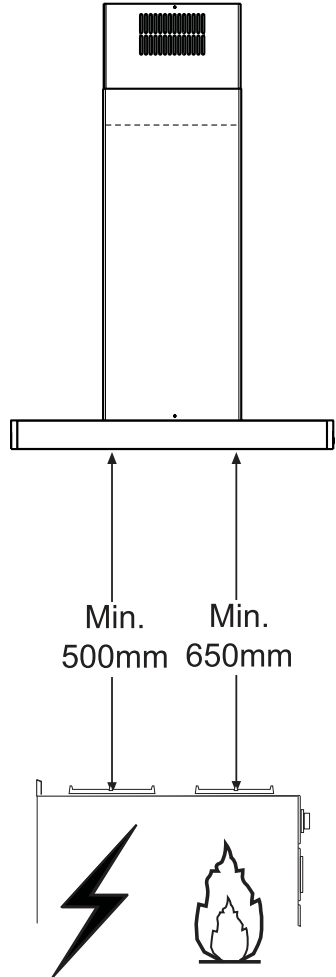
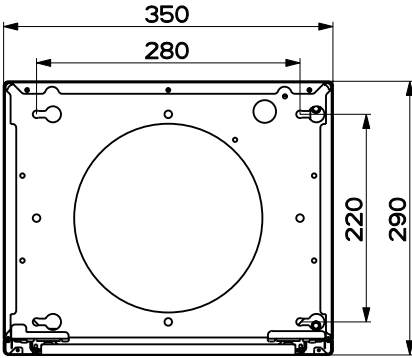
EIGENSCHAPPEN

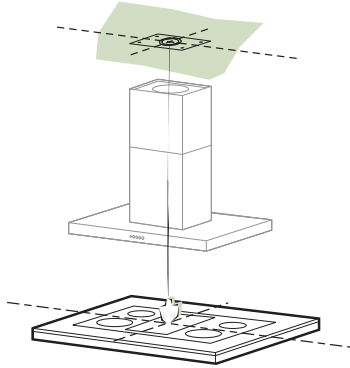
Onderdelen

| Ref. | Productonderdelen |
|--------------|---|
| 1 | 1 Wasemkap compleet met: Bedieningen, Licht, Filters |
| 2 | 1 Telescopische Schouw Bestaande uit: |
| 2.1 | 1 Bovenstuk |
| 2.2 | 1 Onderstuk |
| 7.1 | 1 Telescopisch frame compleet met afzuiginrichting, bestaand uit: |
| 7.1a | 1 Bovenste frame |
| 7.1b | 1 Onderste frame |
| 9 | 1 Reductieflens ø 150-120 mm |
| 14.1 | 2 Verlengstuk Verbindingsstuk Luchtuitlaat |
| 15 | 1 Verbindingsstuk Luchtuitlaat |
| 24 | 1 Aansluitdoos |
| 25 | Leidingklemmen (niet inbegrepen) |
| Ref. | Installatieonderdelen |
| 7.3 | 1 Draagbeugel verbindingsstuk |
| 11 | 4 Pluggen ø 10 |
| 12c | 8 Schroeven 2,9 x 6,5 |
| 12e | 4 Schroeven 2,9 x 9,5 |
| 12f | 2 Schroeven M4 x 80 |
| 12g | 4 Schroeven M6 x 80 |
| 12h | 4 Schroeven 5,2 x 70 |
| 12q | 4 Schroeven 3,5 x 9,5 |
| 21 | 1 Boormal |
| 22 | 8 Ringen ø1 6,4 |
| 23 | 4 Moeren M6 |
| Documentatie | |
| 1 | Gebruiksaanwijzing |



Buitenafmetingen





Gaten boren in plafond/plank en bevestiging frame

GATEN BOREN IN PLAFOND/PLANK

- Teken met behulp van een looddraad op het plafond/de draagplank het midden van de kookplaat af.
- Houd de bijgeleverde boormal 21 tegen het plafond/de plank, en laat het midden hiervan samenvallen met het afgetekende punt en lijn de assen van de boormal uit met de assen van de kookplaat.
- Teken de middelpunten van de gaten van de boormal af.
- Boor gaten in de afgetekende punten:
 - Plafond van massief beton: volgens de gebruikte betonpluggen.
 - Plafond van steen met luchtkamer, met resistente dikte van 20 mm: \varnothing 10 mm. (schuif onmiddellijk de bijgeleverde pluggen **11** in de gaten).
 - Plafond van houten balken: afhankelijk van de gebruikte houtschroeven.
 - Houten planken: \varnothing 7 mm.
 - Doorvoer van de elektrische voedingskabel: \varnothing 10 mm.
 - Luchtuitlaat (Afzuigversie): overeenkomstig de diameter van de verbinding met de afvoerleiding naar buiten.
- Zet de twee schroeven vast in kruisvorm, maar laat een ruimte vrij van 4-5 mm tussen de schroef en het plafond:
 - voor massief beton, betonpluggen, niet bijgeleverd.
 - voor bakstenen muur met luchtkamer, met een resistente dikte van ongeveer 20 mm, worden de schroeven **12h** bijgeleverd.
 - voor houten balken, 4 houtschroeven, niet bijgeleverd.
 - voor houten plank, 4 schroeven **12g** met ringen **22** en moeren **23**, bijgeleverd.

BEVESTIGING FRAME

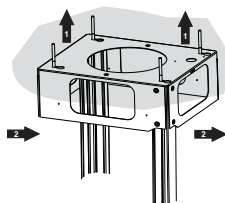
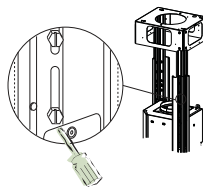
- Draai de twee schroeven los die het onderstuk vasthouden aan het frame en verwijder het (langst de onderkant)
- Draai de twee schroeven los die het bovenstuk vasthouden aan het frame en verwijder het (langst de bovenkant)

Als U de hoogte van het frame wil bijstellen, gaat als volgt te werk:

- Draai de metrische schroeven los die de twee kolommen met elkaar verbinden. Deze bevinden zich aan de zijkant van het frame.
- Om het frame stabiel te maken, moet U de vier veiligheidschroeven vastzetten in het laatste vrije gat.
- Til het frame op, plaats de haken over de schroeven en schuif verder tot de schroeven blokkeren;
- Schroef deze twee schroeven goed aan en zet ook de andere twee bijgeleverde schroeven vast;

Vooraleer U de schroeven definitief vastschroeft, kan U nog bijpassen door het frame rond te draaien. Let wel op dat de schroeven niet uit de bevestigingshaken schuiven.

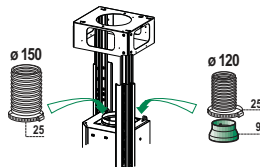
- De bevestiging van het frame moet zowel berekend zijn op het gewicht van de wasemkap als op de belastingen die veroorzaakt worden door eventuele stoten tegen de zijkant van het gemonteerde apparaat. Controleer na het bevestigen van het frame of de basis stabiel is, ook als er tegen het frame aan wordt geduwd.
- In alle gevallen waarin het plafond niet stevig genoeg is op het punt waar de kap wordt opgehangen, dient de installateur het plafond te verstevigen met platen en tegenplaten die verankerd worden aan delen met een resistente structuur.



LUCHTUITLAAT AFZUIGVERSIE

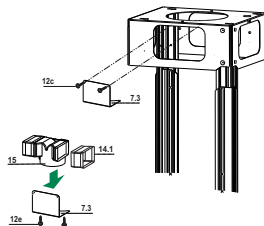
Bij installatie in afzuigversie, moet u de wasemkap met de uitlaatleiding verbinden door middel van een starre of buigzame leiding van \varnothing 150 of 120 mm, naar keuze van de installateur.

- Voor verbinding met een leiding van \varnothing 120 mm, moet de reductieflens **9** op de uitlaat van de wasemkap worden aangebracht.
- Maak de buis vast met geschikte buisklemmen **25** (niet inbegrepen).
- Verwijder de eventuele geurfilters met actieve koolstof.



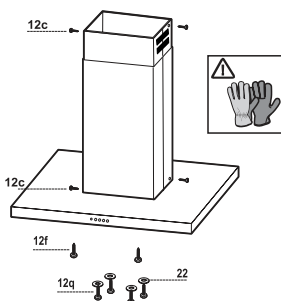
Luchtafvoer model met luchtcirculatie

- Plaats de verlengstukken van het verbingsstuk **14.1** aan de zijkant op het verbingsstuk **15**.
- Plaats het verbingsstuk **15** in de steunbeugel **7.3** en bevestig het met de schroeven.
- Bevestig de steunbeugel **7.3** door hem met de schroeven aan het bovenste deel te bevestigen.
- Controleer of de uitgang van de verlengstukken van het verbingsstuk **14.1** zowel horizontaal als verticaal samenvalt met de openingen van de schouw.
- Sluit het verbingsstuk **15** op de uitgang van de afzuigkap aan met een buis of slang van $\varnothing 150$ mm, naar keuze van de installateur.
- Controleer of een geurfilter met actieve koolstof aanwezig is.



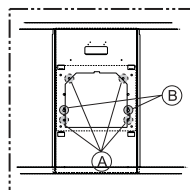
Montage van de schouw - Montage van de Wasemkap

- Breng het bovenste gedeelte van de schouw in positie en zet dit aan de bovenkant vast aan het frame met 2 van de bijgeleverde schroeven **12c** (2,9 x 6,5).
- Breng op dezelfde manier het onderste gedeelte van de schouw in positie en zet dit aan de onderkant vast aan het frame met 2 van de bijgeleverde schroeven **12c** (2,9 x 6,5).



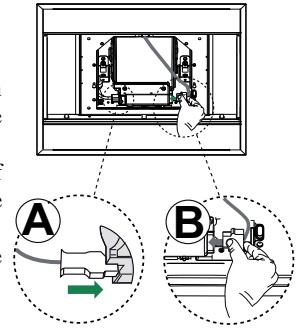
Alvorens de afzuigkap aan het frame te bevestigen:

- Schroef de 2 schroeven **12f** voor de helft vast op de zijkant onderaan het frame ter hoogte van de 2 al aanwezige gaten.
- Verwijder de vetfilters uit de afzuigkap;
- Verwijder eventuele geurfilters met actieve koolstof.
- Til de afzuigkap op en klem de schroeven **12f** tot de aanslag in de gaten (ref. **A**).
- Bevestig de afzuigkap van onderaf met de 4 bijgeleverde schroeven **12q** en 4 sluitringen **22** aan het frame (ref. **B**) en haal alle schroeven definitief aan.



ELEKTRISCHE AANSLUITING

- Sluit de afzuigkap op het elektriciteitsnet aan met een tweepolige schakelaar ertussen met een opening tussen de contacten van minstens 3 mm.
- Verwijder de vetfilters (zie par. 'Onderhoud') en controleer of de stekker van het netsnoer (**A**) correct in de aansluiting van de afzuiginrichting is gestoken.
- Sluit de stekker **B** op de vrij gebleven aansluiting naast de afzuiginrichting aan



GEBRUIK

Bedieningspaneel



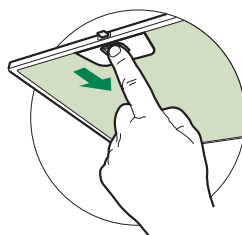
| Toets | Functie | |
|-----------|--|--|
| T1 | Zet de motor uit. | |
| T2 | Schakelt de motor op de eerste snelheid in | De toetsen T1+T2 branden. |
| T3 | Schakelt de motor op de tweede snelheid in | De toetsen T1+T3 branden. |
| | Wanneer deze toets 2 seconden wordt ingedrukt, wordt de uitgestelde uitschakeling van 30 minuten geactiveerd (motor+verlichting). Bij ingeschakelde functie kan de bedrijfssnelheid worden gewijzigd. | De bijbehorende toetsen T1+ (T2 of T3 of T4) knipperen. |
| T4 | Schakelt de motor op de derde snelheid in | De toetsen T1+T4 branden. |
| | Als deze toets 2 seconden wordt ingedrukt, schakelt de hoogste snelheid in die op 6 minuten is ingesteld. Daarna wordt weer op de eerder ingestelde snelheid overgegaan. Geschikt voor het opvangen van de maximale uitstoot van kookdampen. | De toets knippert. |
| L | Schakelt de verlichtingsinstallatie op de hoogste lichtsterkte in en uit. | Toets aan |

ONDERHOUD

Vetfilters

REINIGING VAN DE ZELFDRAGENDE METALEN VETFILTERS

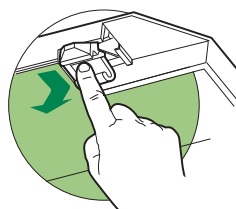
- De filters moeten eens in de 2 maanden of, bij bijzonder intensief gebruik, vaker gereinigd worden, en kunnen ook in de vaatwasmachine worden gewassen.
- Verwijder de filters één voor één door ze naar de achterkant van de groep te duwen en ze tegelijkertijd omlaag te trekken.
- Was de filters en vermijd hierbij ze te buigen, en laat ze drogen alvorens ze terug te plaatsen.
- Plaats de vetfilters terug en let er hierbij op dat de handgreep zichtbaar blijft.



Geurfilter (filterversie)

VERVANGING FILTER MET ACTIEVE KOOLSTOF

- Het filter kan niet gewassen en niet geregenereerd worden en moet minstens eens in de 4 maanden worden vervangen, of, bij bijzonder intensief gebruik, zelfs nog vaker.
- Verwijder de metalen vetfilters.
- Verwijder het verzadigde geurfilter met actieve koolstof door de bevestigingen los te maken.
- Monteer het nieuwe filter door het op zijn plaats vast te drukken.
- Plaats de metalen vetfilters terug.



Verlichting

- Neem voor de vervanging contact op met de klantenservice ('Wend u voor de aankoop tot de klantenservice').

INFORMACJE DOTYCZĄCE BEZPIECZEŃSTWA

i Ze względów bezpieczeństwa oraz aby zagwarantować prawidłowe funkcjonowanie, przed przystąpieniem do instalacji i użytkowania urządzenia należy zapoznać się z treścią niniejszej publikacji. Instrukcję obsługi należy trzymać zawsze w pobliżu urządzenia oraz przekazać ją razem z urządzeniem osobom trzecim. Ważne jest, aby wszyscy użytkownicy znali sposób działania oraz zasady bezpieczeństwa produktu.

⚠ Podłączenie przewodów powinno być wykonane przez wykwalifikowanego instalatora.

- Producent nie ponosi odpowiedzialności za ewentualne szkody spowodowane przez nieprawidłową instalację lub użytkowanie.
- Minimalna bezpieczna odległość od powierzchni gotowania do krawędzi okapu powinna wynosić co najmniej 650 mm (niektóre modele mogą zostać zainstalowane niżej; patrz odpowiedni rozdział zawierający wymiary robocze i montażowe).
- Jeśli instrukcja instalacji kuchenki gazowej wskazuje na potrzebę zastosowania większej odległości niż podana powyżej, należy to wziąć pod uwagę.
- Sprawdzić, czy napięcie w sieci elektrycznej odpowiada danym umieszczonym na tabliczce znamionowej znajdującej się wewnątrz okapu.
- Urządzenia przełączające muszą być zainstalowane w instalacji stałej zgodnie z obowiązującymi przepisami dotyczącymi okablowania.
- W przypadku urządzeń klasy I należy sprawdzić, czy sieć elektryczna wyposażona jest w odpowiednie uziemienie.
- Podłączyć okap do komina dymnego przy pomocy rury o średnicy minimum 120 mm. Droga, którą pokonuje para/dym powinna być możliwie najkrótsza.
- Należy przestrzegać wszystkich norm dotyczących odprowadzania powietrza.
- Nie podłączać okapu do przewodów odprowadzających spaliny (np. z kotłów, kominków itp.).

- Jeżeli okap używany jest w połączeniu z kuchenkami nieelektrycznymi (np. gazowymi), należy zagwarantować odpowiedni poziom wentylacji lokalu tak, aby zapobiec powrotowi spalin z komina. Jeżeli okap używany jest w połączeniu z kuchenkami nieelektrycznymi, podciśnienie w pomieszczeniu nie może przekraczać 0,04 mbar tak, aby zapobiec powrotowi spalin.
- Powietrze nie może być przesyłane do przewodu kominowego wykorzystywanego do usuwania spalin urządzeń zasilanych gazem lub innymi materiałami palnymi.
- Jeżeli kabel zasilający ulegnie uszkodzeniu, musi on zostać wymieniony przez producenta lub jego serwisanta.
- Wtyczkę należy podłączyć do gniazdka odpowiedniego typu zgodnie z obowiązującymi normami oraz w miejscu łatwo dostępnym.
- W odniesieniu do kwestii technicznych oraz bezpieczeństwa należy ściśle przestrzegać obowiązujących przepisów dotyczących odprowadzania spalin, ustanowionych przez władze lokalne.


⚠ OSTRZEŻENIE: przed przystąpieniem do instalacji okapu należy zdjąć folie ochronną.

- Używać wyłącznie śrub oraz osprzętu typu odpowiedniego dla danego okapu.


⚠ OSTRZEŻENIE: brak śrub lub elementu osprzętu zgodnych z instrukcją może być przyczyną porażenia prądem.

- Nie należy na nią patrzeć za pomocą narzędzi optycznych (lornetka, szkło powiększające...).
- Nie zapalać potraw pod okapem: może to być przyczyną pożaru.
- Niniejsze urządzenie może być używane przez dzieci w wieku poniżej 8 lat oraz osoby o ograniczonych zdolnościach psychicznych, fizycznych i zmysłowych lub o niedostatecznym doświadczeniu i wiedzy na temat jego działania, powinni oni zostać jednak poinstruowani oraz skontrolowani w kwestii obsługi urządzenia przez osoby odpowiedzialne za ich bezpieczeństwo. Należy pilnować, aby dzieci nie bawiły się urządzeniem. Czyszczenie i konserwacja urządzenia nie powinny być wykonywane przez dzieci, chyba że są one nadzorowane.
- Dzieci nie należy zostawiać bez nadzoru i nie należy im zezwalać na zabawę urządzeniem.

- Urządzenie nie może być użytkowane przez osoby (i dzieci) o ograniczonych zdolnościach psychicznych, fizycznych i zmysłowych lub o niedostatecznym doświadczeniu i wiedzy, o ile nie są one nadzorowane oraz instruowane.

 Części zewnętrzne mogą stać się bardzo gorące, jeżeli używane są razem z urządzeniami przeznaczonymi do gotowania.

- Umyć i/lub wymienić filtry po określonym czasie (zagrożenie pożarowe). Patrz rozdział Czyszczenie i konserwacja.
- Jeżeli okap używany jest jednocześnie z urządzeniami spalającymi gaz lub inne paliwa, w pomieszczeniu należy zapewnić odpowiednią wentylację (nie dotyczy urządzeń, które jedynie pobierają powietrze z pomieszczenia).

- Symbol  znajdujący się na urządzeniu lub na jego opakowaniu oznacza, że nie wolno danego urządzenia wyrzucać razem ze zwykłymi odpadami domowymi. Zużyty produkt należy przekazać do centrum zbiórki odpadów, specjalizującego się w recyklingu komponentów elektrycznych i elektronicznych. Likwidując produkt w sposób właściwy, przyczyniasz się do zapobiegania ewentualnym ujemnym wpływom na środowisko naturalne oraz na zdrowie ludzi, które mogłyby powstać w wyniku niewłaściwej likwidacji. Szczegółowe informacje na temat recyklingu tego produktu można uzyskać w urzędzie miasta/ gminy, lokalnych instytucjach zajmujących się likwidacją odpadów lub w sklepie, w którym produkt został zakupiony.

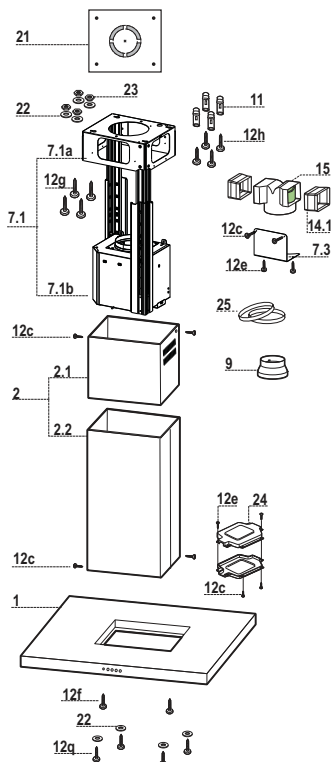
WŁAŚCIWOŚCI TECHNICZNE

Części składowe

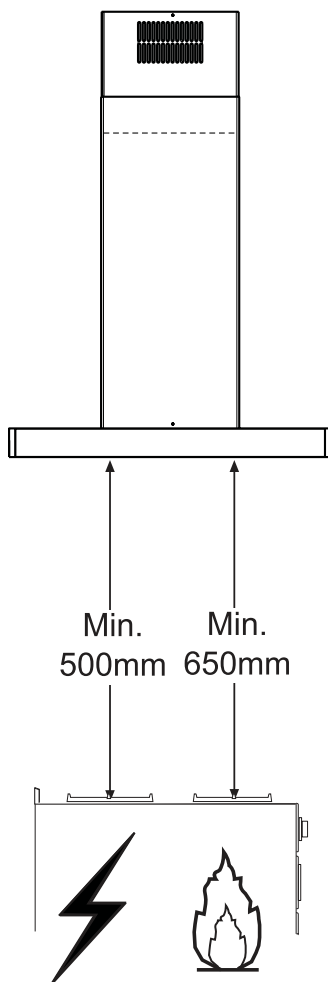
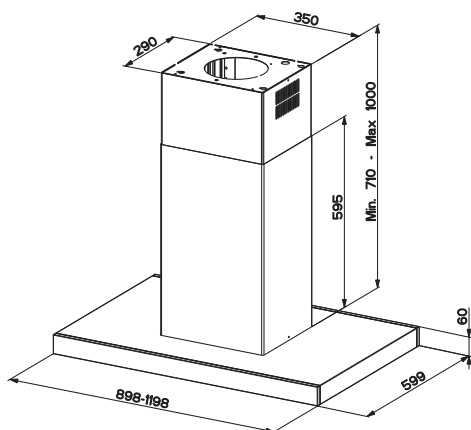
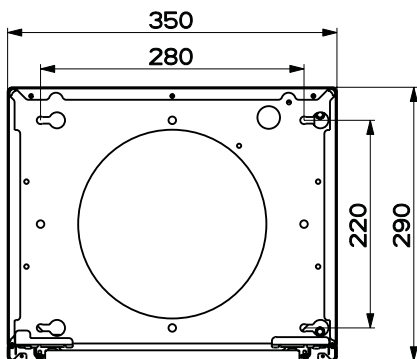
| Odn. | Il. | Elementy urządzenia |
|------|-----|---|
| 1 | 1 | Korpus okapu wraz z: przyciskami sterowania, oświetleniem, filtrami |
| 2 | 1 | Komin teleskopowy składający się z: |
| 2.1 | 1 | Komin górny |
| 2.2 | 1 | Komin dolny |
| 7.1 | 1 | Rama teleskopowa wraz z wyciągiem, złożona z: |
| 7.1a | 1 | Ramy górnej |
| 7.1b | 1 | Ramy dolnej |
| 9 | 1 | Kolnierz redukcyjny \varnothing 150-120 mm |
| 14.1 | 2 | Wydłużonego złącza wylotu powietrza |
| 15 | 1 | Złącza wylotu powietrza |
| 24 | 1 | Skrzynka przyłączeniowa |
| 25 | | Opaski rur (nie dołączone) |

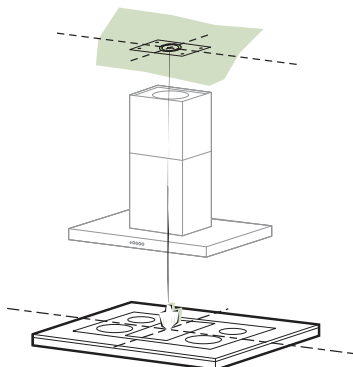
| Odn. | Il. | Elementy montażowe |
|------|-----|--|
| 7.3 | 1 | Element do mocowania łącznika wylotu powietrza |
| 11 | 4 | Wkręty \varnothing 10 |
| 12c | 8 | Śruby 2,9 x 6,5 |
| 12e | 4 | Śruby 2,9 x 9,5 |
| 12f | 2 | Śruby M4 x 80 |
| 12g | 4 | Śruby M6 x 80 |
| 12h | 4 | Śruby 5,2 x 70 |
| 12q | 4 | Śruby 3,5 x 9,5 |
| 21 | 1 | Szablon wiercenia |
| 22 | 8 | Podkładki \varnothing 6,4 |
| 23 | 4 | Nakrętki M6 |

| Il. | Dokumentacja |
|-----|--------------|
| 1 | Instrukcja |



Wymiary





Wiercenie w suficie/szafce i montaż ramy

WIERCENIE W SUFICIE /SZAFCE

- Za pomocą pionu odwzorować na suficie/szafce środek płyty kuchennej.
- Przyłożyć do sufitu/szafki szablon wiercenia **21** znajdujący się w wyposażeniu, tak by jego środek pokrywał się z naniesionym środkiem płyty kuchennej i dostosować osie szablonu do osi płyty kuchennej.
- Zaznaczyć otwory szablonu.
- Wywiercić następujące otwory:
 - Sufit betonowy: w zależności od stosowanych kołków do betonu.
 - Sufit z pustaków, o grubości ścianki 20 mm: \varnothing 10 mm (włożyć od razu kołki **11** znajdujące się w wyposażeniu).
 - Sufit z drewnianych belek: w zależności od stosowanych wkrętów do drewna.
 - Szafka drewniana: \varnothing 7 mm.
 - Otwór na kabel elektryczny zasilania: \varnothing 10 mm.
 - Wylot powietrza (wersja z wyciągiem): w zależności od średnicy połączenia rury odprowadzającej na zewnątrz.
- Wkręcić dwie śruby, krzyżując je i zostawiając 4-5 mm od sufitu:
 - dla betonu, kołki do betonu nie będące w wyposażeniu.
 - dla pustaków, o grubości ścianki około 20 mm, śruby **12h**, w wyposażeniu.
 - dla belek drewnianych, śruby do drewna, nie będące w wyposażeniu.
 - dla drewnianej szafki, śruby **12g** z podkładkami **22** i nakrętkami **23**, w wyposażeniu.

MONTAŻ RAMY

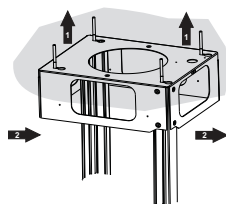
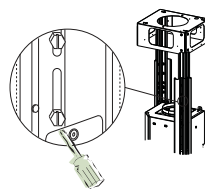
- Odkręcić dwie śruby znajdujące się w dolnej osłonie komina i wymontować ją z dolnej części ramy.
- Odkręcić dwie śruby znajdujące się w górnej osłonie komina i wymontować ją z górnej części ramy.

Jeżeli konieczna jest regulacja wysokości ramy należy postępować zgodnie z poniższymi wskazówkami:

- Odkręcić śrub metrycznych łączących dwie kolumny, znajdujące się po bokach ramy.
- Wyregulować odpowiednio wysokość ramy, następnie wkręcić wszystkie śruby, opisane powyżej.
- Założyć górną osłonę komina i pozostawić ją luźno na ramie.
- Unieść ramę, wsunąć otwory mocujące na śruby i przesunąć w kierunku blokowania.
- Dokręcić dwa wkręty i zamontować kolejne dwa, znajdujące się w zestawie.

Przed dokręceniem wkrętów, możliwa jest regulacja położenia ramy, należy jednak uważać, aby nie wysunęły się one z otworów regulacyjnych.

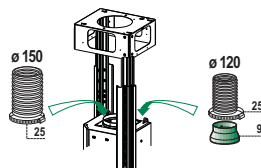
- Rama musi być zamontowana stabilnie ze względu na znaczną masę urządzenia, jak również sporadyczne przypadki wywierania nacisku osiowego na zamontowany okap. Po zamontowaniu należy upewnić się, czy podstawa jest stabilna nawet wtedy, gdy rama jest poddawana siłom poprzecznym.
- Jeżeli sufit w miejscu montażu nie jest dostatecznie wytrzymały, należy wzmocnić go przy użyciu odpowiednich elementów, mocowanych do struktur nośnych.



Podłączenie wylotu powietrza Wersja z wyciągiem

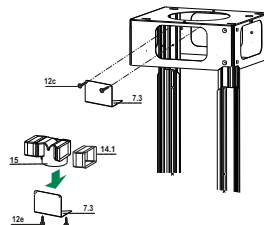
Aby zainstalować okap w wersji z wyciągiem należy go podłączyć do rury wylotowej za pomocą sztywnej lub giętkiej rury \varnothing 150 lub 120 mm; wyboru rury dokonuje monter.

- Do połączenia z rurą \varnothing 120 mm zaużyć kołnierz redukcyjny **9** na wylot w korpusie okapu.
- Zamocować rurę z odpowiednimi opaskami **25** (nie dołączone).
- Wyjmij ewentualnie istniejące filtry węglowe.



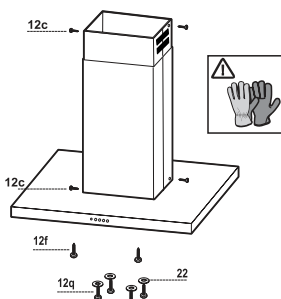
Wylot powietrza - Wersja Z Filtrem

- Włożyć w poprzek przedłużenie złącza **14.1** na złącze **15**.
- Włożyć złączkę **15** do elementu podtrzymującego **7.3** i przykręcić ją przy pomocy śrub.
- Przymocować element podtrzymujący **7.3** przy pomocy śrub w części górnej.
- Upewnić się, że wyjście przedłużenia złącza **14.1** jest odpowiednio ustawione w pionie oraz w poziomie w stosunku do otworu kominu.
- Połączyć złącze **15** z wylotem obudowy okapu przy pomocy rury sztywnej lub giętkiej \varnothing 150 mm, wyboru dokonuje instalator.
- Upewnić się czy są założony jest węglowy filtr antyzapachowy.



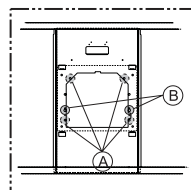
Montaż osłony kominu i korpusu okapu

- Założyć górną część osłony przewodu kominowego i zamontować do ramy przy użyciu dwóch wkrętów **12c** (2,9 x 6,5, w zestawie).
- Analogicznie, założyć dolną część osłony przewodu kominowego i zamontować do ramy przy użyciu dwóch wkrętów **12c** (2,9 x 6,5, w zestawie).



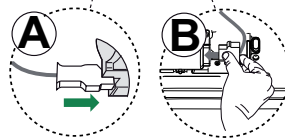
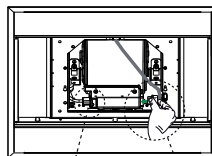
Przed zamocowaniem korpusu okapu do ramy:

- Wkręcić do połowy 2 śruby **12f** w dolnej części ramy, w pozycji poprzecznej w stosunku do 2 przygotowanych otworów.
- Wyjąć filtry przeciw-tłuszczowe z korpusu okapu;
- Wyjąć ewentualne węglowe filtry antyzapachowe.
- Podnieść korpus okapu i włożyć śruby **12f** do otworów (odn. **A**) aż do mocowania.
- Zamocować przygotowaną ramę od spodu przy pomocy znajdujących się na wyposażeniu korpusu okapu 4 śrub **12q** oraz 4 podkładek **22** (odn. **B**) następnie ostatecznie dokręcić wszystkie śruby.



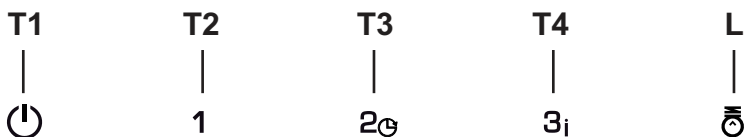
PODŁĄCZENIE ELEKTRYCZNE

- Przyłączyć okap do sieci zasilającej, montując wyłącznik dwubiegunowy o otwarciu styków przynajmniej 3 mm.
- Wyjąć filtry przeciw-tłuszczowe (patrz rozdz. „Konserwacja”) i upewnić się, czy złącze kabla zasilania (A) jest właściwie włożone w gniazdo wyciągu.
- Podłączyć złącze **B** do gniazdka, które pozostało wolne z boku wyciągu.



UŻYTKOWANIE

Panel sterowania



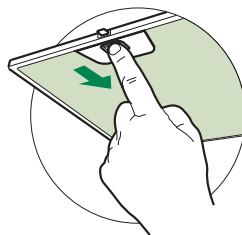
| Przycisk | Funkcja | |
|-----------|---|---|
| T1 | Wyłączenie silnika. | |
| T2 | Uruchomienie silnika, prędkość pierwsza. | Przyciski T1+T2 świecą się. |
| T3 | Uruchomienie silnika, prędkość druga. | Przyciski T1+T3 świecą się. |
| | Nacisnąć i przytrzymać przycisk przez 2 sekundy, aby aktywować wyłączenie z 30-minutowym opóźnieniem (silnik + oświetlenie). Możliwa jest zmiana prędkości, podczas gdy funkcja ta jest aktywowana. | Przyciski T1+ (T2 lub T3 lub T4 , odpowiednio) migają. |
| T4 | Uruchomienie silnika, prędkość trzecia. | Przyciski T1+T4 świecą się. |
| | Nacisnąć i przytrzymać przycisk przez 2 sekundy, aby aktywować prędkość intensywną z minutnikiem zaprogramowanym na 6 minut. Po tym czasie prędkość powraca do prędkości wcześniejszej. Opcja odpowiednia przy najwyższym poziomie oparów kuchennych. | Przycisk miga. |
| L | Włączanie i wyłączanie systemu oświetlenia podczas pracy z prędkością maksymalną. | Przycisk włączony |

KONSERWACJA

Filtry tłuszczowe

CZYSZCZENIE METALOWYCH, SAMONOŚNYCH FILTRÓW TŁUSZCZOWYCH

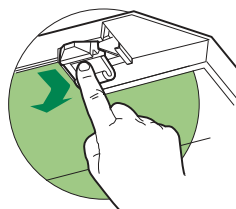
- Filtry należy czyścić co 2 miesiące użytkowania, bądź częściej w przypadku intensywnego używania. Możliwe jest czyszczenie ich w zmywarce.
- Należy zdejmować filtry po kolei, przesuwając ich uchwyty w kierunku tyłu, jednocześnie pociągając ku dołowi.
- Unikać zaginania filtrów podczas mycia. Przed ponownym montażem wewnątrz okapu, upewnić się, czy są całkowicie suche.
- Wkładając filtry z powrotem do okapu należy zwrócić uwagę, aby zostały poprawnie zamontowane uchwytem do zewnątrz.



Filtr węglowy (tryb recykulacji)

WYMIANA FILTRA WĘGLOWEGO

- Tego filtra nie można myć ani regenerować. Należy go wymieniać mniej więcej co 4 miesiące użytkowania lub częściej w przypadku intensywnego używania.
- Wyjąć metalowe filtry tłuszczowe.
- Wyjąć nasycony filtr węglowy poprzez zwolnienie blokad.
- Włożyć nowy filtr i zamontować w odpowiednim położeniu.
- Zamontować ponownie metalowe filtry tłuszczowe.



Oświetlenie

- W celu wymiany diody należy skontaktować się z technicznym działem Obsługi Klienta („W celu nabycia diody należy skontaktować się z technicznym działem Obsługi Klienta”).

INFORMAȚII PRIVIND SIGURANȚA

i Pentru siguranța proprie și pentru utilizarea corectă a aparatului, citiți cu atenție acest manual înainte de instalare și punerea în funcțiune. Păstrați întotdeauna aceste instrucțiuni împreună cu aparatul, chiar dacă îl mutați sau îl vindeți. Utilizatorii trebuie să cunoască în întregime modul de funcționare și elementele de siguranță ale aparatului.

⚠ Conectarea cablurilor trebuie să fie efectuată de un tehnician calificat.

- Producătorul nu este responsabil pentru eventualele daune cauzate de instalarea și utilizarea incorectă.
- Distanța minimă de siguranță între plită și hotă este de 650 mm (unele modele pot fi montate la o înălțime mai mică; a se vedea paragraful referitor la dimensiunile de lucru și la instalare).
- Dacă în instrucțiunile de instalare pentru plita pe gaz se precizează o distanță mai mare decât cea indicată mai sus, aceasta trebuie respectată.
- Controlați ca tensiunea de rețea să corespundă celei indicate pe plăcuța cu date tehnice aplicată pe partea interioară a hotei.
- Dispozitivele de întrerupere trebuie să fie montate în instalația fixă în conformitate cu normele privind sistemele de cablare.
- Pentru aparatele din Clasa I, controlați ca rețeaua casnică de alimentare să dispună de o împământare adecvată.
- Conectați hota la canalul de evacuare a fumului cu ajutorul unei conducte cu diametrul minim de 120 mm. Traseul fumului trebuie să fie cât mai scurt posibil.
- Trebuie să se respecte toate normele referitoare la evacuarea aerului.
- Nu conectați hota aspirantă la conducte de evacuare care transportă fumuri de ardere (de ex. de la boilere, șemineuri etc.).

- Dacă hota este utilizată în combinație cu aparate neelectrice (de ex. aparate pe gaz), trebuie să se asigure un nivel suficient de aerisire în încăpere, pentru a împiedica returul gazelor de evacuare. Dacă hota de bucătărie este utilizată în combinație cu aparate nealimentate cu curent electric, presiunea negativă din încăpere nu trebuie să depășească 0,04 mbari, pentru a evita ca hota să aspire fumurile înapoi în încăpere.
- Aerul nu trebuie să fie evacuat printr-o conductă utilizată pentru evacuarea fumului de la aparatele de combustie alimentate cu gaz sau alți combustibili.
- În cazul în care cablul de alimentare este deteriorat, acesta trebuie să fie înlocuit de producător sau de un tehnician de la Serviciul de Asistență.
- Conectați ștecherul la o priză conformă normelor în vigoare, amplasată într-un loc accesibil.
- Referitor la măsurile tehnice și de siguranță ce trebuie adoptate pentru evacuarea fumului, este important să se respecte cu strictețe normele stabilite de autoritățile locale.


⚠️ AVERTIZARE: înainte de a instala hota, îndepărtați peliculele de protecție.


- Utilizați numai șuruburi și elemente de prindere de tip corespunzător pentru hotă.

⚠️ AVERTIZARE: lipsa instalării șuruburilor sau a dispozitivelor de fixare în conformitate cu aceste instrucțiuni poate cauza riscuri de șoc electric.

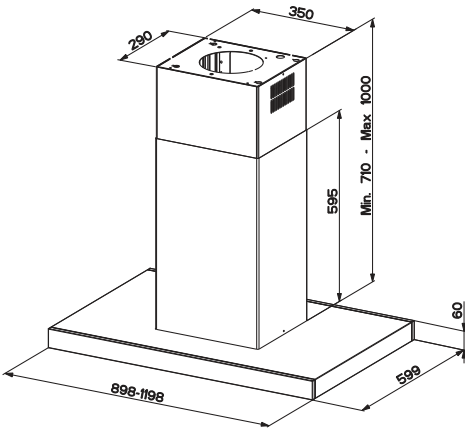
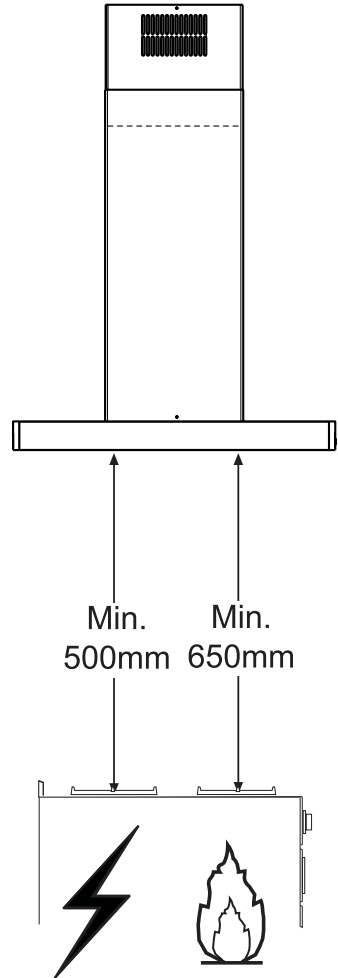
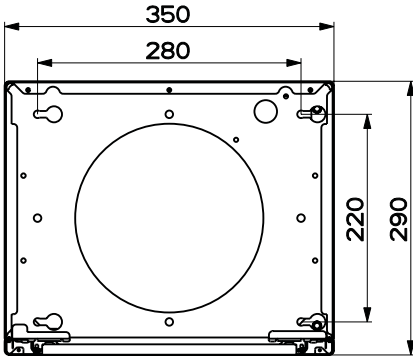
- Nu vă uitați direct prin instrumente optice (binoclu, lupă...).
- Nu pregătiți preparate flambate sub hotă: ar putea surveni un incendiu.
- Acest aparat poate fi folosit de copii cu vârsta de cel puțin 8 ani și de către persoane cu capacități fizice, senzoriale și mentale reduse sau lipsite de experiență și cunoștințe, cu condiția să fie supravegheate atent și instruite în privința modului de utilizare în siguranță a aparatului și în privința pericolelor pe care acesta le prezintă. Copiii nu trebuie să se joace cu aparatul. Curățarea și întreținerea nu trebuie să fie efectuate de copii, dacă aceștia nu sunt supravegheați.
- Copiii trebuie supravegheați pentru a nu se juca cu aparatul.

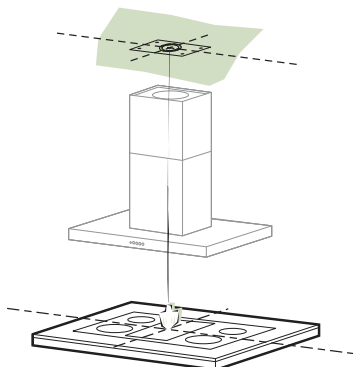
- Aparatul nu trebuie folosit de persoane (inclusiv copii) cu capacități fizice, senzoriale și mentale reduse sau lipsite de experiență și cunoștințe, cu excepția cazului în care sunt supravegheate și instruite în legătură cu folosirea aparatului.

 Componentele accesibile pot deveni fierbinți în timpul utilizării aparatelor de gătit.

- Curățați și/sau înlocuiți filtrele după perioada de timp specificată (pericol de incendiu). Consultați paragraful Întreținere și curățare.
- Trebuie să existe o ventilație corespunzătoare în încăperea atunci când hota este utilizată simultan cu aparate pe gaz sau alți combustibili (nu se aplică în cazul aparatelor care descarcă exclusiv aerul în încăperea).
- Simbolul  de pe produs sau de pe ambalaj indică faptul că produsul nu trebuie să fie aruncat împreună cu gunoiul menajer. Produsul trebuie să fie predat la punctul de colectare corespunzător pentru reciclarea componentelor electrice și electronice. Asigurându-vă că ați eliminat în mod corect produsul, ajutați la evitarea potențialelor consecințe negative pentru mediul înconjurător și pentru sănătatea persoanelor, consecințe care ar putea deriva din aruncarea necorespunzătoare a acestui produs. Pentru informații suplimentare detaliate despre reciclarea acestui produs, contactați primăria, serviciul local pentru eliminarea deșeurilor sau magazinul de unde l-ați achiziționat.

Dimensiuni





Găurirea tavanului/Raftul și fixarea trunchiului coșului

GĂURIREA TAVANULUI/RAFTULUI

- Cu ajutorul unei sârme de plumb însemnați centrul plătei pe tavanul/raftul de suport.
- Puneți pe tavan/raft șablonul pt. găurit **21** din dotare, în așa fel încât centrul său să corespundă cu centrul proiectat și aliniați axele șablonului cu axele plătei.
- Însemnați centrele găurilor șablonului.
- Găuriți în următoarele puncte:
 - Tavan din beton masiv: în funcție de diblurile pt. beton utilizate.
 - Tavan din cărămidă eficientă, cu grosime rezistentă de 20 mm: \varnothing 10 mm (introduceți imediat diblurile **11** din dotare).
 - Tavan cu grinzi din lemn: în funcție de șuruburile pentru lemn utilizate.
 - Raft din lemn: \varnothing 7 mm.
 - Trecerea cablului electric de alimentare: \varnothing 10 mm.
 - Ieșirea aerului (versiune aspirantă): în funcție de diametrul racordului la conducta de evacuare externă.
- Înșurubați două șuruburi, în cruce, lăsând 4-5 mm de la tavan:
 - pentru beton masiv, dibluri pentru beton, care nu sunt furnizate.
 - pentru cărămidă eficientă, cu grosime rezistentă de aproximativ 20 mm, șuruburi **12h**, din dotare.
 - pentru grinzi de lemn, șuruburi pentru lemn, care nu au fost furnizate.
 - pentru raft din lemn, șuruburi **12g** cu șaibe **22** și piulițe **23**, din dotare.

Fixarea trunchiului

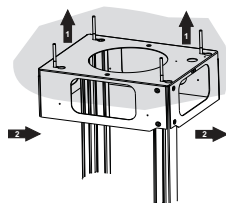
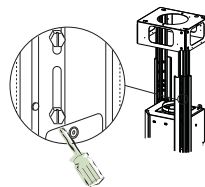
- Deșurubați cele două șuruburi care fixează coșul inferior și scoateți-l din trunchi (din partea inferioară).
- Deșurubați cele două șuruburi care fixează coșul superior și scoateți-l din trunchi (din partea superioară).

În cazul în care vreți să reglați înălțimea trunchiului, procedați după cum urmează:

- Deșurubați cele șuruburi metrice care unesc cele două coloane, situate pe laturile trunchiului;
- Reglați înălțimea dorită a trunchiului și înșurubați la loc cele șuruburi scoase înainte;
- Introduceți coșul superior de deasupra și lăsați-l liber pe trunchi;
- Ridicați trunchiul, încadrați canelurile în șuruburi și glisați până la capăt;
- Strângeți cele două șuruburi și înșurubați-le pe celelalte două din dotare;

Înainte de a strânge complet șuruburile este posibilă efectuarea reglărilor mutând trunchiul, având grijă ca șuruburile să nu iasă din locașul canelurii de reglare.

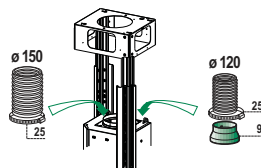
- Fixarea trunchiului trebuie să fie sigur în funcție atât de greutatea hotei cât și în funcție de solicitările cauzate de eventuale mișcări laterale ale aparatului montat. O dată ce a fost realizată fixarea verificați ca baza să fie stabilă chiar dacă trunchiul este solicitat la încovoiere.
- În cazul în care tavanul nu este îndeajuns de rezistent la punctul de suspendare instalatorul va trebui să-l fortifice cu plăcuțe și contrapläcuțe adecvate ancorate de părți rezistente structural.



Racordarea ieșirii aerului versiune aspirantă

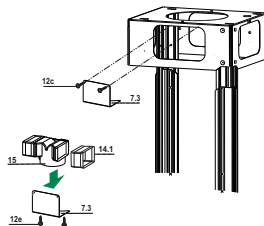
Pentru instalarea în versiunea aspirantă racordați hota la conducta de ieșire prin intermediul unei țevi rigide sau flexibile cu $\varnothing 150$ sau 120 mm, alegerea acestuia este lăsată instalatorului.

- Pentru racordarea cu o țevă cu $\varnothing 120$ mm, introduceți flanșa de reducere **9** în ieșirea corpului hotei.
- Fixați tubul cu coliere de prindere corespunzătoare **25** (neinclus).
- Scoateți eventualele filtre cu cărbune activ.



leșirea aerului versiune filtrantă

- Introduceți lateral prelungitoarele racordului **14.1** în racordul **15**.
- Introduceți racordul **15** în suportul de susținere **7.3** fixându-l cu șuruburi.
- Fixați suportul de susținere **7.3** fixându-l cu șuruburi în partea de sus.
- Verificați ca ieșirea prelungitoarelor racordului **14.1** să se afle în dreptul gurilor coșului atât în orizontal, cât și în vertical.
- Conectați racordul **15** la ieșirea corpului hotei prin intermediul unei țevi rigide sau flexibile cu $\varnothing 150$ mm; alegerea acesteia este lăsată instalatorului.
- Controlați să existe filtrul împotriva mirosului cu cărbune activ.

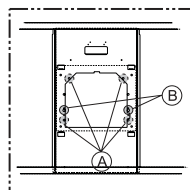
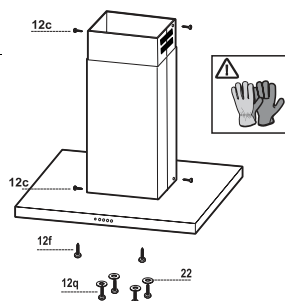


Montarea hornului și fixarea corpului hotei

- Așezați hornul superior și fixați-l în partea superioară a trunchiului cu 2 șuruburi **12c** (2,9 x 6,5) din dotare.
- În același fel așezați hornul inferior și fixați-l în partea inferioară a trunchiului cu 2 șuruburi **12c** (2,9 x 6,5) din dotare.

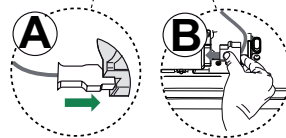
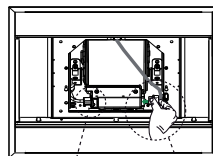
Înainte de a fixa corpul hotei de grilaj:

- Înșurubați pe jumătate cele 2 șuruburi **12f** pe partea inferioară a grilajului în poziție laterală, în dreptul celor 2 orificii predispuse.
- Scoateți filtrele degresante din corpul hotei;
- Scoateți eventualele filtre anti-miros cu cărbune activ.
- Ridicați corpul hotei și încadrați șuruburile **12f** pe orificii (ref. **A**) până la capăt.
- Fixați de dedesubt cu 4 șuruburi **12q** și 4 rondele **22** din dotare corpul hotei de grilajul predisus (ref. **B**) și strângeți definitiv toate șuruburile.



CONEXIUNEA ELECTRICĂ

- Conectați hota la alimentarea de la rețea interpunând un întrerupător bipolar cu deschiderea între contacte de cel puțin 3 mm.
- Îndepărtați filtrele de degresare (a se vedea paragr. „Întreținerea”) și verificați conectorul cablului de alimentare (A) care trebuie să fie introdus corect în priza hotei.
- Cuplați conectorul B pe priza rămasă liberă pe latura hotei



UTILIZARE

Panoul de comenzi



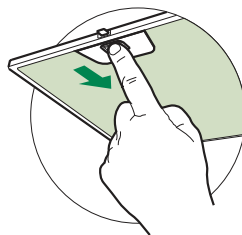
| Tastă | Funcție | |
|-----------|--|---|
| T1 | Oprește motorul. | - |
| T2 | Pornește motorul în prima treaptă de viteză | Tastele T1+T2 sunt aprinse. |
| T3 | Pornește motorul în treapta a doua de viteză | Tastele T1+T3 sunt aprinse. |
| | Apăsată timp de 2 secunde, activează stingerea cu întârziere de 30 de minute (motor+lumini). Cu funcția activă, se poate schimba viteza de funcționare. | Respectivele taste T1+ (T2 sau T3 sau T4) luminează intermitent. |
| T4 | Pornește motorul în treapta a treia de viteză | Tastele T1+T4 sunt aprinse. |
| | Apăsată timp de 2 secunde, activează viteza Intensivă intermitentă la 6 minute, după care revine la viteza setată anterior. Menită să combată emisiile maxime de fumuri de ardere. | Tasta luminează intermitent. |
| L | Aprinde și stinge instalația de iluminat la intensitate maximă. | Tastă aprinsă |

ÎNTREȚINERE

Filtre împotriva grăsimii

CURĂȚAREA FILTRELOR ÎMPOTRIVA GRĂSIMII METALICE AUTOPORTANTE

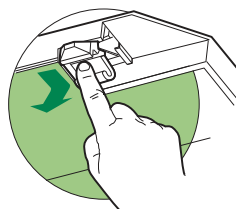
- Sunt lavabile și în mașina de spălat vase, și este necesară spălarea o dată la aprox. 2 luni de utilizare sau mai des, pentru o utilizare deosebit de intensă.
- Scoateți filtrele unul câte unul, împingându-le înspre partea posterioară a grupului și trăgând în același timp în jos.
- Spălați filtrele având grijă să nu le îndoiiți, și lăsați-le să se usuce înainte de a le monta la loc.
- Montați-le având grijă să țineți mânerul înspre partea vizibilă externă.



Filtre împotriva mirosurilor (Versiune Filtrantă)

ÎNLOCUIREA FILTRULUI ÎMPOTRIVA MIROSULUI CU CĂRBUNE ACTIV

- Nu este lavabil și nu este regenerabil, trebuie să fie schimbat cel puțin o dată la 4 luni sau mai des, pentru o utilizare deosebit de intensă.
- Scoateți filtrele de degresare metalice
- Scoateți filtrul împotriva mirosurilor cu Cărbune Activ saturat, acționând asupra cârligelor respective.
- Montați filtrul nou prinzându-l în locașul său.
- Montați la loc filtrele de degresare metalice.



Iluminat

- Pentru înlocuire, contactați serviciul de asistență tehnică („Pentru a cumpăra vă rugăm să contactați asistența tehnică”).


- ❶ اقرأ هذا الدليل بعناية قبل التركيب والاستخدام حرصاً على سلامتك ومن أجل التشغيل الصحيح للجهاز. احتفظ^١ أيضاً بهذه التعليمات مع الجهاز حتى عند^٢ قلبه أو بيعه. يجب على المستخدم أن يعرف بالكامل مميزات التشغيل والسلامة لهذا الجهاز.
- ⚠ يجب توصيل الأسلاك بواسطة فني متخصص.
- المصنع ليس مسؤولاً عن الأضرار الناتجة عن سوء التركيب أو سوء استعمال الجهاز.
 - المسافة في الحد الأدنى^٣ للسلامة بين سطح الطبخ والمدخنة يجب أن تكون 650 مم، (بعض الولايات يمكن تركيبها على ارتفاع أقل، يرجى الرجوع الى فقرات الأحجام والتركيب).
 - إذا كان لتعليمات التثبيت لفرن الغاز تشير إلى الحاجة لمسافة أكبر من المشار إليها أعلاه، يجب أن تأخذ ذلك في الحسبان.
 - تأكد من أن التيار الكهربائي مطابق لما هو مشار إليه في اللوحة الموجبة^٤ داخل المدخنة.
 - يجب تركيب أجهزة الفصل في النظام الثابت بما يتوافق مع لوائح^٥ أنظمة توصيل الأسلاك.
 - بالنسبة للأجهزة من الفئة I، تحقق من أن شبكة تغذية الطاقة المنزلية تمتلك توصيل أرضي مناسب.
 - قم بتوصيل المدخنة بماسورة تفرغ الدخان بحيث يكون قطرها 120 مم. ينبغي أن يكون مسار الماسورة قصيراً قدر الامكان.
 - يجب احترام جميع القواعد^٦ السارية الخاصة بالتخلص من الهواء الفاسد.
 - لا توصل المدخنة الشافطة بمواسير تحمل^٧ خنة احتراق (على سبيل المثال من الغلايات والمدخن وما إلى ذلك)

- إذا تم استخدام المدخنة مع الأجهزة غير الكهربائية (مثل أجهزة الغاز) ، يجب ضمان رجة كافية من التهوية في الغرفة لمنع عوارة تدفق غاز العادم. عند استخدام المدخنة مع الأجهزة التي تعمل بالطاقة بدلاً من الكهرباء، فإن الضغط السلبي في المكان يجب ألا يتجاوز 0,04 ميلي بار لمنع رجوع الأبخرة مجدداً إلى المكان بواسطة المدخنة.
- لا يجب إخلاء الهواء من خلال ماسورة أو قناة تُستخدم لتصريف الأبخرة من جهاز احتراق يعمل بالغاز أو بآواع الوقود الأخرى.
- يجب استبدال سلك الطاقة عن طريق المصنع أو فني الخدمة، في حال تلفه.
- قم بتوصيل القابس بمنفذ يتوافق مع اللوائح المعمول بها ويكون في وضع يسهل الوصول إليه.
- فيما يتعلق بالتدابير التقنية والسلامة الواجب اتخاذها لتصريف الأبخرة، من الضروري اتباع القواعد التي وضعتها السلطات المحلية بدقة.
- ⚠ **تحذير:** قبل القيام بتركيب المدخنة، قم بإزالة رقاقة الحماية.
- قم باستخدام البراغي والأدوات التي تتوافق مع الجهاز فقط.
- ⚠ **تحذير:** الفشل في تركيب البراغي أو تثبيت الجهاز وفقاً لهذه التعليمات قد ينجم عنه مخاطر كهربية.
- لا تنظر إليها مباشرة بواسطة الأجهزة البصرية (مناظير، عدسة مكبرة....).
- لا تطبخ الطعام الذي ينتج لهب مرتفع مثل الفلامبيه تحت المدخنة: قد يسبب ذلك حريق.
- يمكن استخدام هذا الجهاز من قبل الأطفال بعمر 8 سنوات أو أقل ومن قبل الأشخاص ذوي القدرات الحسية النفسية الجسدية الأقل أو مع الخبرة والمعرفة غير الكافية ، بشرط أن يتم الإشراف عليهم وإرشادهم هم بعناية حول كيفية استخدام الجهاز بأمان وعلى الأخطار التي تنطوي على استخدامه. لا يجوز أن يلعب الأطفال بالجهاز. يُسمح للأطفال بتنظيف الجهاز وصيانتهم بشرط الإشراف عليهم.
- يجب الإشراف على الأطفال ومنعهم من العبث بالجهاز.

• يجب ألا يستخدم الجهاز الأشخاص (بما في ذلك الأطفال) الذين لديهم قدرات نفسية-حسية منخفضة أو مع خبرة ومعرفة غير كافية، ما لم يتم الإشراف عليهم وإرشادهم بعناية.

⚠ المناطق المكشوفة والتي يمكن الوصول إليها عند استعمال جهاز الطبخ قد تكون شديدة الحرارة.

• قم بتنظيف و/أو استبدال الفلاتر بعد الفترة الزمنية المحددة. نظر فقرة الصيانة والتنظيف. يجب أن يكون هناك تهوية كافية في الغرفة عند استخدام المدخنة في نفس الوقت الذي تستخدم فيه الأجهزة التي تستخدم الغاز أو أواع الوقوف الأخرى (لا تنطبق على الأجهزة التي تقوم بتفريغ الهواء داخل الغرفة فقط).

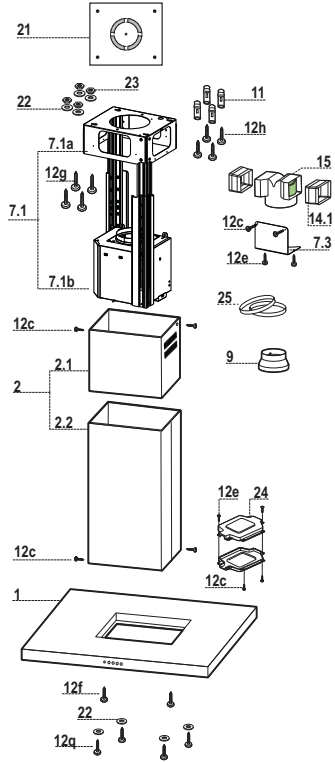
• يشير الرمز  على المنتج أو على العبوة إلى عدم التخلص من المنتج كنفائات منزلية عادية. بل يجب تسليمه إلى نقطة جمع نفائات متخصصة في إعادة تدوير المعدات الكهربائية والإلكترونية. عند التأكد من التخلص من هذا المنتج بطريقة صحيحة، فأت تساعد بذلك في منع حدوث عواقب سلبية على البيئة والصحة البشرية، والتي قد تقع بالفعل بسبب التعامل غير السليم مع المنتج كنفائية. لمزيد من المعلومات عن إعادة تدوير هذا المنتج، يُرجى الاتصال على مكتب المدينة المحلي، أو خدمة التخلص من النفائات المنزلي، أو المتجر الذي اشتريته منه هذا المنتج.

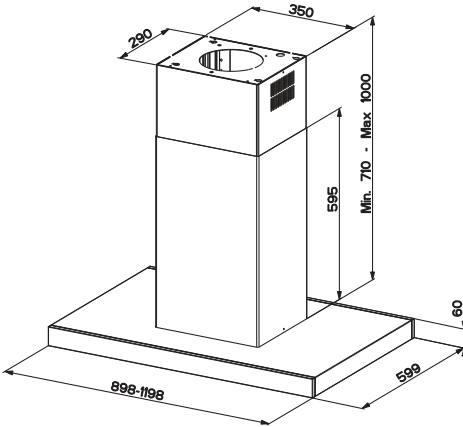
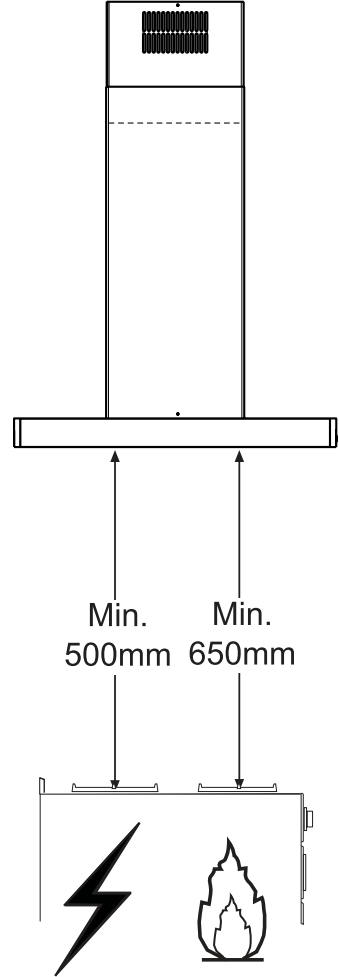
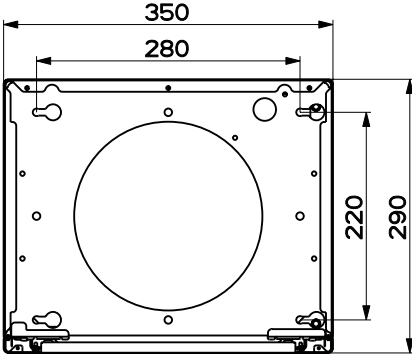
مكونات

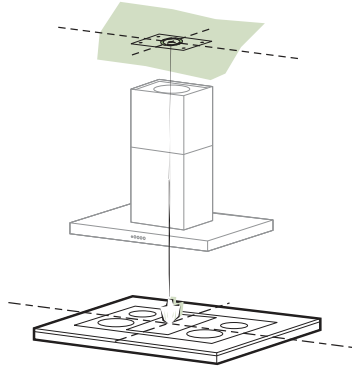
| الكمية | مكونات المنتج | مرجع. |
|--------|--|-------|
| 1 | هيكل المدخنة كامل مع: التحكم، المصابيح، المرشحات | 1 |
| 2 | عمود مدخنة تليسكريبي مؤلف من: | 2.1 |
| 1 | عمود مدخنة علوي | 2.1 |
| 1 | عمود مدخنة أسفل | 2.2 |
| 1 | برج تليسكريبي كامل مع شفاط بأحجام من : | 7.1 |
| 1 | برج علوي | 7.1a |
| 1 | برج أسفل | 7.1b |
| 1 | حافة تخفيف بقطر \varnothing 150-120 مم | 9 |
| 2 | وصلة تمديد لمخرج الهواء | 14.1 |
| 1 | وصلة مخرج الهواء | 15 |
| 1 | علبة توصيلات | 24 |
| 25 | وصلة ربط لإحكام الأبواب (ليست مزودة) | 25 |

| الكمية | مكونات التركيب | مرجع. |
|--------|-------------------------------|-------|
| 1 | كتيقات تثبيت مخرج الهواء | 7.3 |
| 4 | أوتابا بقطر \varnothing 10 | 11 |
| 8 | براغي 2.9×6.5 | 12c |
| 4 | براغي 2.9×9.5 | 12e |
| 2 | براغي $M4 \times 80$ | 12f |
| 4 | براغي $M6 \times 80$ | 12g |
| 4 | براغي 5.2×70 | 12h |
| 4 | براغي 3.5×9.5 | 12q |
| 1 | ضبان لعمل الثقوب | 21 |
| 8 | أوتابا بقطر \varnothing 6.4 | 22 |
| 4 | صامولات M6 | 23 |

| الكمية | مستندات |
|--------|--------------|
| 1 | كتيب تعليمات |







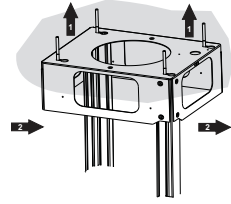
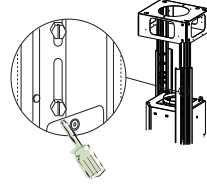
ثقب السقف / الرف و تركيب غطاء الشفاط

ثقب السقف او الرف

- استخدم قلم التحديد لتحديد مكان تركيب الشفاط علي السقف او الرف .
- ضع نموذج الثقب (21) علي السقف او الرف وتأكد ان النموذج في الوضع الصحيح من خلال التأكد من ان ثقب النموذج تتطابق مع الثقب الموجود مكان تركيب الشفاط علي السقف او الرف .
- قم بتحديد مكان فتحات النموذج .
- اثقب مكان ثقب تركيب الشفاط علي السقف او الرف و التي سبق تحديدها :-
- السقف الاسمنتي : يجب ثقب فتحات مناسبة لمقاس مسامير التركيب .
- يبلغ سمك فتحات السقف 20 مم لذا يجب ثقب فتحات قطر (10مم) "يرجي اخل طبقات الحائط (11)".
- السقف الخشبي يتم الثقب حسب طول المسامير المستخدم في عملية التركيب .
- الرف الخشبي: يتم ثقب فتحات بقطر "7مم" .
- بالنسبة لسلك وحدة الكهرباء اثقب فتحات بقطر "10مم" .
- مخرج الهواء (نظام الطبخ الخارجي) يتم الثقب حسب قطر وصلة المخرج .
- اخل المسامير من النوع التالي قم بالربط تاركا مسافة (4-5 مم) من السقف :-
- للسقف الاسمنتي استخدم طبقات مناسبة لمقاس المسامير .
- للسقف المعلق مع حائط سمكه (20مم) استخدم مسامير (H12) .
- للسقف الخشبي المعلقة استخدم 4 مسامير خشب .
- للرف الخشبي استخدم 4 مسامير (G12) مع طبقات 22 وماسك 23 .

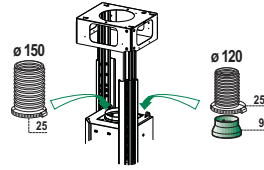
تركيب اطار الشفاط

- قم بفك مسامري تثبيت المدخنة السفلية ثم ازلها من الاطار السفلي
- قم بفك مسماري تثبيت المدخنة العلوية ثم ازلها من الاطار العلوي اذا كنت ترغب في تعديل ارتفاع الاطار اتبع الاتي :
- قم بفك المسامير التي تربط بين العمودين والتي توجد في جباي الاطار
- قم بتعديل ارتفاع الاطار ثم اعد تركيب المسامير التي سبق ازلها
- اخل المدخنة العلوية من اعلي مع تركها حرة علي الاطار
- ارفع الاطار ثم قم بربط مسامير في فتحات الاطار
- قم بربط مساميرين مع ترك المساميرين الاخرين الموجهين مع الشفاط قبل الانتهاء من ربط المسامير يمكن تعديل الاطار عن طريق تحويل الاطار وتاكيد من عدم بروز المسامير من مكابها .
- يجب التاكيد من تعليق الاطار بشكل جيد وذلك لضمان لمقاومة وزن الشفاط واي ضغط قد يحدث بشكل عارض وعند الانتهاء تاكد من ثبات القاعدة في حالة حدوث اهتزاز للاطار
- * اذا كان السقف غير قوي بالدرجة الكافية يجب علي فني التركيب تقوية السقف باستخدام اعامات مناسبة



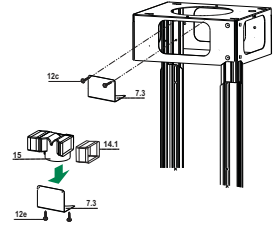
عملية التوصيل عند نظام طرد الهواء الي الخارج

- عند التركيب في نظام الطرد الخارجي يجب توصيل الشفاط بالمدخنة باستخدام ماسورة صلبة او مرنة بقطر (150/120مم) الاختيار متروك لفني التركيب .
- لتركيب ماسورة بقطر (120مم) اخل الحافة المنخفضة (9) في مخرج جسم الشفاط .
- قم بتثبيت الأبواب بواسطة الموصلات المثبتة 25 غير مزودة .
- ازل اي فلتر كربون موجه اخل الشفاط .



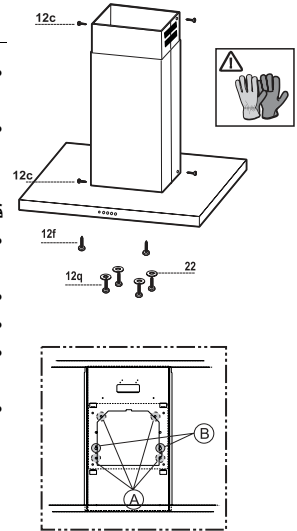
مخرج الهواء طراز ذو الفلاتر

- أدخل وصلة التمديد جاًبياً 14.1 في الوصلة 15.
- أدخل الوصلة 15 في ركاب الدعامه 7.3 مثبت بواسطة البراغي.
- ثبت ركاب الدعامه 7.3 بجب التثبيت بواسطة البراغي في الجزء العلوي.
- تأكد من أن وصلة التمديد 14.1 تتطابق مع فتحة أبواب المدخنة سواء أفقياً أو عاموياً.
- قم بربط الوصلة 15 بمخرج جسم المدخنة بواسطة أبواب صلب أو مطواع بقطر Ø 150 مم ويترك الأمر لاختيار من يقوم بالتركيب.
- تأكد من وجو الفلاتر الكربونية النشطة المضايه للروائح.



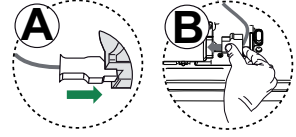
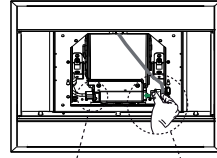
تركيب عمود المخنة و تثبيت هيكل المدخنة

- قم بوضع عمود المدخنة العلوي وثبته في الجزء الأعلى من البرج بواسطة 2 برغيين 12c (2.9 x 6.5) مزوئين مع الجهاز.
 - وفس الشيء قم بوضع عمود المدخنة الأسفل وثبته في الجزء الأسفل من البرج بواسطة 2 برغيين 12c (2.9 x 6.5) مزوئين مع الجهاز.
- قبل القيام بتثبيت هيكل المدخنة بالبرج:
- قم بتركيب البرغيين لمنتصف المسافة 12f على الجزء الأسفل من البرج في وضع جأبي بما يتوازي من الثقبين المجهزين مسبقاً.
 - أزل الفلاتر المضايه للشحوم من هيكل المدخنة؛
 - قم بإزالة فلاتر الكربون النشط مضايه للروائح.
 - إرفع هيكل المدخنة ثم احشر البراغي 12f فوق الإشطوات (مرجع A) حتى النهاية.
 - ثبت من الأسفل (الأربع 4 براغي 12q مع 4 عزقات 22 مزوئه) هيكل المدخنة مع البرج المجهز (مرجع B) ثم قم بعد ذلك بتثبيت جميع البراغي.



التوصيل الكهربائي

- قم بتوصيل المدخنة بشبكة التيار الكهربائي بواسطة مفتاح توصيل ثنائي الأقطاب بفتحة تماس لا تقل عن 3 مم.
- قم بإزالة الفلاتر المضادة للشحوم (انظر فقرة "الصيانة") وتأكد من أن توصيل كابل تغذية التيار (A) مركب بطريقة صحيحة في قابس الشفط.
- قم بربط الموصل B بالمقيس الذي لا يزال فارغاً بجهة الشاغل.



لوحة التحكم

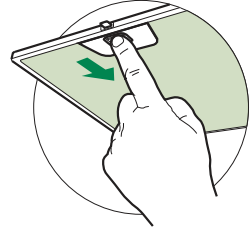


| | الوظيفة | زر |
|---|---|-----------|
| - | يطفئ الموتور | T1 |
| الأزرار T1+T2 تنشعل. | يشعل الموتور على السرعة الأولى | T2 |
| الأزرار T1+T3 تنشعل. | يشعل الموتور على السرعة الثانية | T3 |
| الأزرار التالية T1 + T2 أو T3 أو T4 (تومض). | بالضغط لمدة 2 ثانية تنشط وظيفة الإطفاء المتأخر لمدة 30 دقيقة (الموتور + الإارة) أثناء التشغيل يمكن تغيير سرعة الشفط. | |
| الأزرار T1+T4 تنشعل. | يشعل الموتور على السرعة الثالثة. | T4 |
| الزر يومض. | بالضغط لمدة 2 ثانية تنشط السرعة المركزة الموقّعة لمدة 6 دقائق، وعند انتهاء المدة تعود إلى السرعة التي كانت عليها في السابق. مناسبة لمواجهة الروائح والأبخرة الكثيرة الناتجة عن الطبخ. | |
| الزر منشعل | إشعال وإطفاء نظام الإارة بأقصى قوته. | L |

فلتر الدهون

تنظيف فلتر الدهون

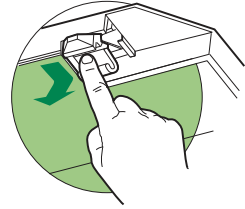
- يجب تنظيف الفلاتر كل شهرين من الاستعمال او بشكل متكرر مع الاستعمال الشاق .
- يمكن تنظيفه □ اخل غسالة الاطباق ..
- يتو □ زع الفلاتر من خلال الضغط عليها باتجاه الخلف مع سحبها لاسفل في □ فس الوقت .
- اغسل الفلتر مع الحرص علي عدم صط الفلاتر ثم اتركها لتجف قبل اعارة التركيب .
- عند اعارة التركيب تاكد ان مكبس الغلق متجه □ احيية الخارج .



فلتر الكربون (نظام اعادة التوزيع الداخلي)

تغير فلتر المربون

- هذه الفلاتر غير قابلة للغسيل او التنظيف بل يجب استبدالها كل 4 اشهر من الاستعمال وتكرر عملية الاستبدال مع الاستعمال الشاق .
- □ ازع فلتر الدهون المعدي .
- □ ازع فلتر الكربون المشبع بالدهون .
- قم بتركيب الفلتر الجديد في □ فس المكان المخصص له .
- اعد تركيب فلتر الدهون المعدي .



إنارة

- عند تبديلها يجب طلب الخدمة الفنية. (" عند الرغبة بشرائها راجع الخدمة الفنية")



Franke S.p.a.
Via Pignolini,2
37019 Peschiera del Garda (VR)
www.franke.it