

Saramonic®

Instrukcja obsługi systemu Blink500 Pro

Wprowadzenie ogólne

Systemy bezprzewodowe Blink500 Pro są niezwykle lekkie, ultra kompaktowe i łatwe w użyciu dla maksymalnie 2 osób. Mikrofon zapewnia wyjątkowy dźwięk o wysokiej jakości audio do lustrzanek cyfrowych, bezlusterkowych, video, smartfonów, tabletów oraz komputerów. Nadajniki i odbiorniki zapewniają 8 godzin pracy na jednym ładowaniu i są wyposażone w szybkie ładowanie (3h). Dostarczona obudowa do ładowania umożliwia ładowanie nadajników i odbiorników w dowolnym miejscu i może być ładowane lub zasilane przez port USB-C DC 5v za pomocą ładowarek USB-A i akumulatorów. Seria systemowa składa się z trzech różnych odbiorników. Odbiornik Blink500 Pro RX posiada wyświetlacz OLED i wyjście 3,5 mm. Zawiera również kable wyjściowe TRS i TRRS, co pozwala na pracę z kamerami, urządzeniami mobilnymi, komputerami i dowolnym urządzeniem z wejściem audio 3,5 mm. Odbiornik Blink 500 Pro RXDi ze złączem Lightning (certyfikat Mfi) to urządzenie przeznaczone dla urządzeń Apple iOS. Odbiornik RXUC posiada wyjście USB-C i jest przeznaczony dla urządzeń z portem USB-C, w tym smartfonów, tabletów czy komputerów. Wszystkie odbiorniki są wyposażone w wyjście słuchawkowe 3,5 mm do monitorowania w czasie rzeczywistym oraz funkcję Mono / Stereo. Dzięki temu Blink 500 Pro spełnia wymagania profesjonalnych użytkowników i umożliwia rozdzielenie ścieżek audio. Nadajnik Blink500Pro TX jest wyposażony w wysokiej jakości wbudowany mikrofon dookólny. Dodatkowo jest kompaktowy i lekki, co ułatwia pracę z systemem Pro. Można łatwo go przypiąć do koszuli czy odzieży oraz skorzystać z możliwości podpięcia mikrofonu krawatowego SR-M1(zawarty w zestawie). Posiada czytelny wyświetlacz OLED oraz gniazdo 3,5 mm, które pełni podwójną funkcję dla mikrofonów i wejść liniowych. Do obsługi nie jest wymagana zaawansowana wiedza techniczna na temat dźwięku, dlatego to zestaw dostosowany dla każdego użytkownika, niezależnie od poziomu zaawansowania. System Blink500 Pro działa w cyfrowym paśmie częstotliwości 2,4 GHz i automatycznie przeskakuje do wolnych kanałów, aby uniknąć statycznego szumu i zakłóceń dźwięku.

Dostępne zestawy:

Blink500 Pro B1

- 1xBlink500 Pro RX
- 1xBlink500 Pro TX

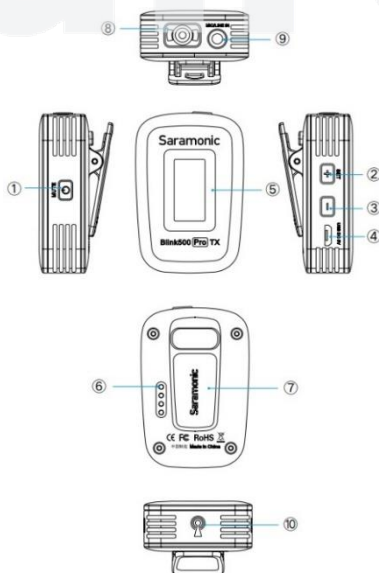
Blink500 Pro B1W

- 1xBlink500 Pro RXW

- 1xBlink500 Pro TXW
- #### Blink500 Pro B2
- 1xBlink500 Pro RX
 - 2xBlink500 Pro TX
- #### Blink500 Pro B2W
- 1x xBlink500 Pro RXW
 - 2xBlink500 Pro TXW
- #### Blink500 Pro B3
- 1xBlink500 Pro RXDi
 - 1xBlink500 Pro TX
- #### Blink500 Pro B4
- 1xBlink500 Pro RXDi
 - 2x Blink500 Pro TX
- #### Blink500 Pro B5
- 1xBlink500 Pro RXUC
 - 1x Blink500 Pro TX
- #### Blink500 Pro B6
- 1xBlink500 Pro RXUC
 - 2xBlink500 Pro TX

Uwaga: Jeśli korzystasz z telefonu z systemem Android, ustaw "OTG Connection" na "ON". Menu połączenia OTG znajduje się zwykle w menu ustawień telefonu "Ustawienia dodatkowe".

1. Budowa nadajnika Blink500 Pro TX



① Funkcja przycisku zasilania/wyciszenia.

Power ON

Naciśnij przycisk przez 3 sekundy lub dłużej.

Power OFF

Naciśnij przycisk tak długo aż wyłączy zasilanie produktu.

Mute ON/OFF

Przytrzymaj krótko przycisk, aby wyciszyć.

② Korzystanie z przycisków + / SET

+

Krótkie naciśnięcie przycisku SET, służy do wyboru różnych funkcji lub wartości wyświetlanych na wyświetlaczu.

SET Przytrzymaj długo przycisk SET, aby wejść do wyświetlanego menu. Następnie ponownie naciśnij przycisk SET, aby potwierdzić swoją wybraną opcję.

③ - Przycisk

Krótkie naciśnięcie przycisku, umożliwia wybór różnych funkcji lub wartości wyświetlanych na wyświetlaczu.

④ Port ładowania Micro USB (DC 5V)

⑤ Menu wyświetlacza OLED można znaleźć w "Przewodniku operacyjnym wyświetlacza OLED", aby uzyskać więcej informacji.

⑥ Złącze do ładowania i parowania Blink500 Pro

⑦ Klips nadajnika do paska

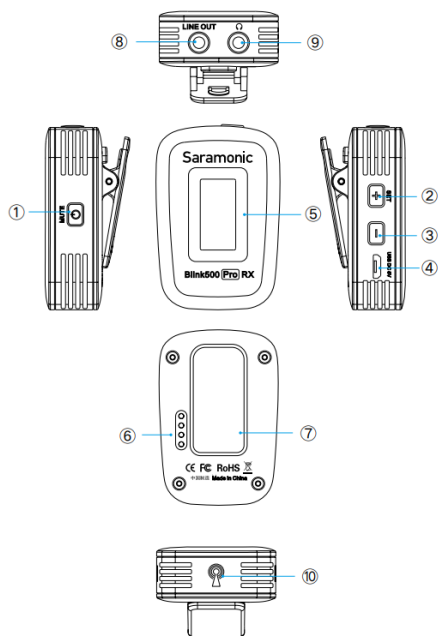
⑧ Wbudowany mikrofon

⑨ MIC / LINE IN Jack

Gniazdo wejściowe do podłączenia mikrofonów krawatowych lub nagłownych mini Jack 3,5 mm TRS lub wyjście liniowe dla innych zastosowań.

⑩ Antena nadajnika Blink500 TX Pro

2. Budowa odbiornika Blink500 Pro RX



① Funkcja przycisku zasilania/wyciszenia.

Power ON

Naciśnij przycisk przez 3 sekundy lub dłużej.

Power OFF

Naciśnij przycisk tak długo aż wyłączy zasilanie produktu.

Mute ON/OFF

Przytrzymaj krótko przycisk, aby wyciszyć mikrofon.

② Korzystanie z przycisków + / SET

+

Krótkie naciśnięcie przycisku SET, służy do wyboru różnych funkcji lub wartości wyświetlanych na wyświetlaczu.

SET Przytrzymaj długo przycisk SET, aby wejść do wyświetlanego menu. Następnie ponownie naciśnij przycisk SET, aby potwierdzić swoją wybraną opcję.

③- Przycisk

Krótkie naciśnięcie przycisku, umożliwia wybór różnych funkcji lub wartości wyświetlanych na wyświetlaczu.

④ Port ładowania micro USB (DC 5V)

⑤ Aby uzyskać więcej informacji, zapoznaj się z menu wyświetlacza OLED.

⑥ Kontakty ładowania i parowania

⑦ Klips odbiornika służący również jako gorąca stopka w aparatach i uchwytych.

⑧ LINE OUT Jack 3,5 mm

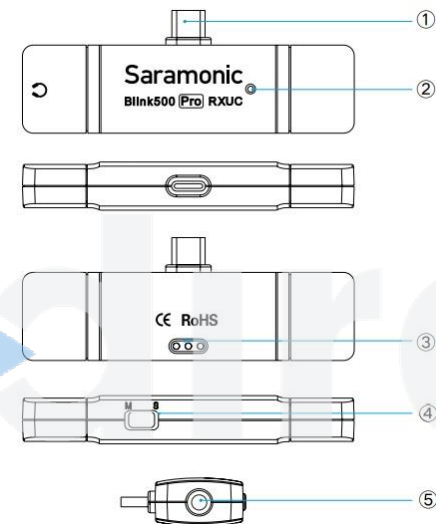
Podłącz Blink500 Pro RX do kamery DSLR, smartfona z gniazdem słuchawkowym 3,5 mm, miksera lub wzmacniacza z dostarczonym kablem wyjściowym.

⑨ Wyjście słuchawkowe 3,5 mm

Podłącz słuchawki do monitorowania wyjścia audio.

⑩ Antena odbiornika Blink500 RX Pro

3. Odbiornik Blink500 Pro RXUC Odbiornik ze złączem USB typu C



① Złącze USB-C

② **Uwaga dotycząca parowania:** Upewnij się, że odbiornik jest całkowicie podłączony do urządzenia sprawdzając stan wskaźnika. Migające niebieskie światło oznacza błędnie sparowany odbiornik. Prawidłowe sparowanie jest oznaczone stałym niebieskim światłem.

③ Gniazdo przeznaczone do ładowania

④ Przełącznik Mono/Stereo

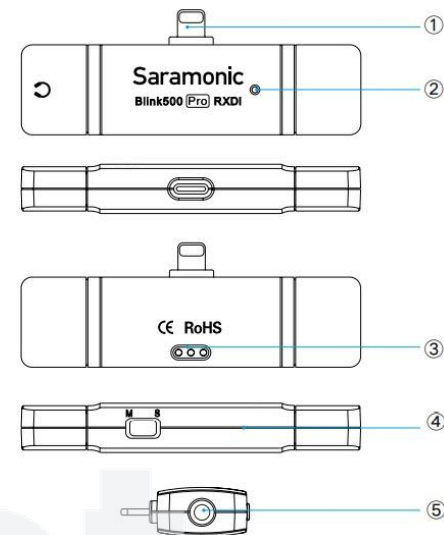
Tryb wyjściowy można ustawić w trybie mono lub stereo. Gdy tryb wyjściowy jest w trybie mono, dźwięk z lewego i prawego kanału zostanie zmiksowany. W trybie stereo wyjście audio nadajników zostanie oddzielone po lewej i prawej stronie wyjścia stereo.

⑤ Wyjście słuchawkowe 3,5 mm

Podłącz słuchawki, aby monitorować wyjście audio w czasie rzeczywistym.

4. Blink500 Pro RXDi

Odbiornik ze złączem Lightning z certyfikatem MFi



① Złącze Lightning

② **Uwaga dotycząca parowania:** Upewnij się, że odbiornik jest całkowicie podłączony do urządzenia sprawdzając stan wskaźnika. Migające niebieskie światło oznacza błędnie sparowany odbiornik. Prawidłowe sparowanie jest oznaczone stałym niebieskim światłem.

③ Gniazdo przeznaczone do ładowania

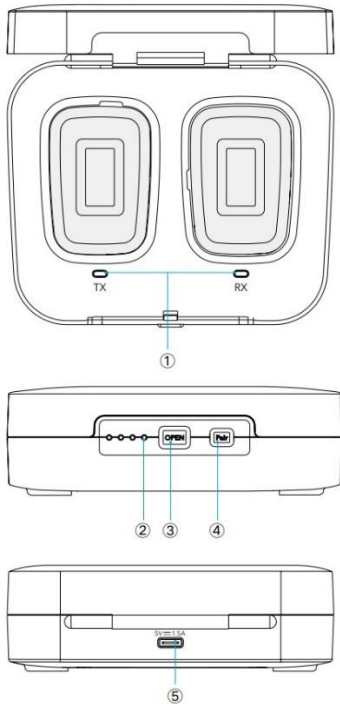
④ Przełącznik Mono/Stereo

Tryb wyjściowy można ustawić w trybie mono lub stereo. Gdy tryb wyjściowy jest w trybie mono, dźwięk z lewego i prawego kanału zostanie zmiksowany. W trybie stereo wyjście audio nadajników zostanie oddzielone po lewej i prawej stronie wyjścia stereo.

⑤ Wyjście słuchawkowe 3,5 mm

Podłącz słuchawki, aby monitorować wyjście audio w czasie rzeczywistym.

5. Etui do ładowania



① Wskaźnik ładowania TX i RX

Ładowanie= świeci na czerwono w pełni
W pełni naładowany= światła wyłączone.

② Wskaźnik poziomu mocy

Indicator	Status
	Charging (Flashing blue light in circle)
	Current Box's Battery Level
	Low Battery
	Battery runs out/Case closed

③ Przycisk umożliwiający otwarcie ładowarki

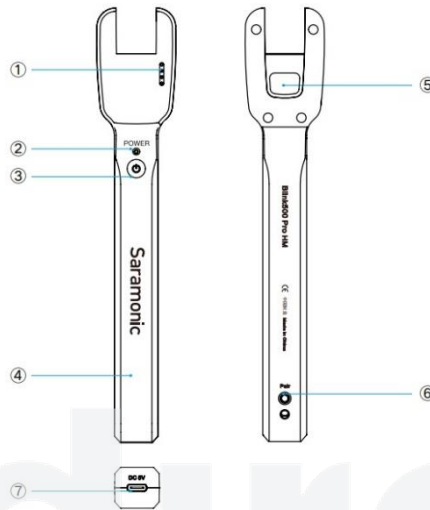
④ Przycisk parowania

Przytrzymaj przycisk na około 3 sekundy, aby przejść do trybu parowania. Szczegółowe informacje na temat ustawiania poziomu można znaleźć w "Przewodniku operacyjnym".

⑤ Port ładowania USB-C (DC 5V)

T 7 OLED Display Operation Guide OLED Display Introduction (Transmitter)
Ekran główny Jeśli w ciągu 20 sekund nie zostanie wykonana żadna operacja, ekran menu automatycznie powróci na ekran główny.

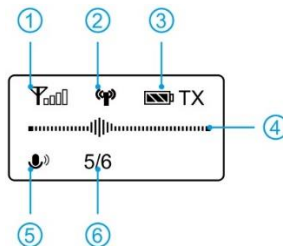
6. Ręczny uchwyt mikrofonowy Blink500 Pro HM do nadajnika Blink500 Pro TX



- ① Styki ładowania
- ② Wskaźnik zasilania
- ③ Przycisk zasilania
- ④ Uchwyt ręczny
- ⑤ Gniazdo zacisku pasowego
- ⑥ Przycisk Parowania
- ⑦ Port ładowania USB-C

Uwaga: Pakiet Blink500 Pro nie zawiera Blink 500 Pro HM w zestawie. Jest to akcesorium dostępne oddzielnie (w 2021 roku). Zapewnia idealne rozwiązanie do zastosowań mikrofonowych ręcznych, takich jak wywiady podczas korzystania z nadajnika Blink500 Pro TX.

Ekran OLED

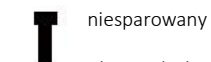
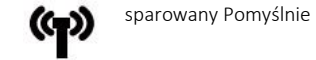


Ekran główny

Jeśli w ciągu 20 sekund nie zostanie wykonana żadna operacja żadnego z ekranów menu, wyświetlacz automatycznie powróci do ekranu głównego.

① Wskaźnik poziomu RF

② Wskaźnik parowania



Aby uzyskać szczegółowe informacje na temat ustawiania poziomu, zobacz "Przewodnik operacji". P

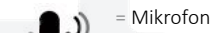
③ Wskaźnik poziomu naładowania baterii TX Wyświetla poziom naładowania baterii TX. Należy natychmiast naładować urządzenie, gdy wskaźnik zacznie migać.

④ Miernik poziomu wejścia audio

Wyświetla poziom wejścia audio

⑤ Tryb wejściowy

Wyświetla tryb wejściowy, na który obecnie ustawiony jest nadajnik TX, mikrofon lub wejście liniowe. Domyślne ustawienia systemowe dla mikrofonu „Mic in”.



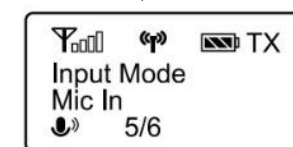
⑥ MIC GAIN

Wyświetla poziom wzmocnienia mikrofonu nadajnika TX

Wprowadzenie do Menu

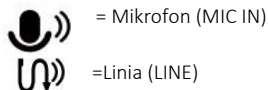


MIC GAIN. Dostosuj poziom wzmocnienia wejścia mikrofonu. (0-6). Wartość domyślna to "5".

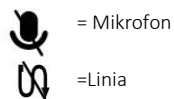


Tryb wejściowy. Tryb wprowadzania można wybrać zarówno dla mikrofonu lub dla wejścia liniowego. Gdy trybem wejściowym jest mikrofon można podłączyć do nadajnika TX dołączony do zestawu mikrofon krawatowy SR-M1 lub inne mikrofony z wyjściem 3,5 mm. Gdy trybem wejściowym jest tryb liniowy, odbiornik można podłączyć do urządzeń wyjściowych na poziomie linii.

Domyślnie system to "Mic in".



MUTE ON



Ustawienia podświetlenia (BACKLIGHT MODE)

Ustaw podświetlenie na zawsze włączone lub włączone przez 10, 30 lub 60 sekund. Wartość domyślna to "On".



Ustaw klawisz wyciszania (MUTE KEY) .

Włącz lub wyłącz funkcję przycisku Wycisz. Wartość domyślna to "Włącz".



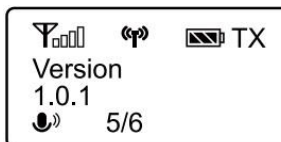
Ustawienie języka.

Dostępna jest angielska lub 体(chińska) opcja wyboru języka. Wartość domyślna to "English".



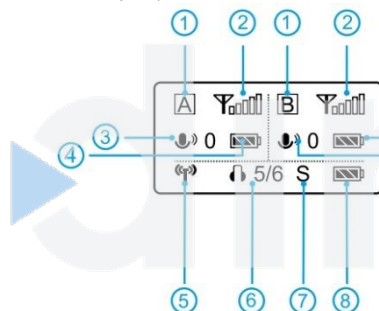
Przywróć ustawienie domyślne.

Tak: przywraca ustawienia domyślne, Nie: kończy przywracanie ustawień domyślnych



Wersja oprogramowania sprzętowego Blink500 Pro TX.

Instrukcja wyświetlacza OLED(Odbiornik)



Ekran główny

Jeśli w ciągu 20 sekund nie zostanie wykonana żadna operacja żadnego z ekranów menu, wyświetlacz automatycznie powróci do ekranu głównego.

① Ikony grup

Wskazuje, że moc grupy A jest wyłączona. Wskazuje moc grupy A jest włączona.

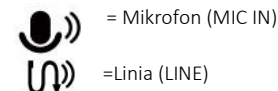
② Wskaźnik poziomu RF

Wskazuje aktualny poziom sygnału. Sygnał jest silny (sparowany pomyślnie) Sygnał jest słaby (sparowany pomyślnie) Status niesparowany P

③ Wzmocnienie nadajnika TX oraz tryb wejściowy

Tryb wprowadzania wyświetla tryb, w który obecnie ustawiony jest każdy nadajnik TX, mikrofon lub wejście liniowe. Domyślnie system to "Mic in". Wzmocnienie mikrofonu określa poziom wzmocnienia wejścia mikrofonu każdego z nadajników.

MIC GAIN Poziom wzmocnienia nadajnika można ustawić od 00 do 06. Wartość domyślna to "05" Domyślnie system to "Mic in".



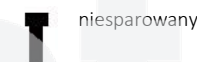
WYCISZENIE MIKROFONU (MUTE ON)



④ Wskaźnik poziomu naładowania baterii TX wyświetla poziom naładowania baterii TX. Należy natychmiast naładować urządzenie, gdy wskaźnik zacznie migać.

⑤ Wskaźnik parowania

sparowany Pomyślnie



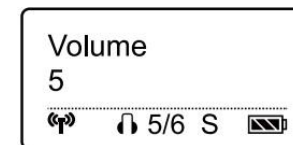
niesparowany

⑥ Poziom głośności słuchawek

⑦ Tryb wyjściowy odbiornika RX Pro

⑧ Wskaźnik poziomu naładowania baterii RX

Wyświetla poziom naładowania baterii RX. Należy natychmiast naładować urządzenie, gdy wskaźnik zacznie migać.



Głośność wyjścia słuchawkowego.

Głośność monitorowania słuchawek można ustawić w zakresie od 00 do 06. Wartość domyślna to "05".

Tryb wyjściowy.

Tryb wyjściowy można ustawić na mono lub stereo. W trybie mono dźwięk z nadajnika lub nadajników będzie mieszany zarówno z lewą, jak i prawą po lub prawą stronę. W trybie stereo wyjście audio dwóch nadajników zostanie oddzielone po lewej i prawej stronie. Domyślna wartość systemu to mono.

Podświetlenie.

Ustaw podświetlenie na Zawsze włączone lub włączone przez 10, 30 lub 60 sekund. Wartość domyślna to "On".

Ustaw klawisz wyciszenia.

Włącz lub wyłącz funkcję przycisku Wycisz. Wartość domyślna to "Włącz".

Ustawienie języka.

Dostępne są angielskie lub 体(chiński). Wartość domyślna to angielski.

Przywróć ustawienie domyślne. Tak: przywraca ustawienia domyślne, Nie: kończy przywracanie ustawień domyślnych.

Wersja Blink500 Pro RX. Wersja oprogramowania sprzętowego Blink500 Pro RX.

Instrukcja obsługi

Dla zestawów Blink500 Pro B1/B2

1. Włącz nadajnik TX, przytrzymując przycisk zasilania.

2. Włącz odbiornik RX, przytrzymując przycisk zasilania. Przed opuszczeniem fabryki system został pomyślnie sparowany. Jeśli są one odłączone lub niesparowane, instrukcje dotyczące parowania znajdują się poniżej:

1. Po włączeniu systemu i komponentach w etui do ładowania przytrzymaj przycisk parowania na etui z ładowaniem.

2. System zostanie pomyślnie sparowany, gdy wskaźnik parowania na wyświetlaczu OLED RX(-ów) wyświetli poziom naładowania baterii TX, a wskaźnik parowania wyświetli się " " .

3. Podłącz odbiornik RX do wejścia mikrofonowego kamery, rejestratora lub miksera za pomocą dostarczonego kabla TRS 3,5 mm. Możesz też podłączyć RX do smartfona, tabletu lub komputera za pomocą dostarczonego kabla TRS 3,5 mm do TRRS.

4. Jesteś gotowy do nagrywania.

Uwaga: Wyjście odbiornika RX jest sygnałem na poziomie linii. Jeśli podłączasz go do głośnika lub systemu PA, wycisz wejście lub system i nie używaj słuchawek podczas podłączania głośnika RX, aby uniknąć uszkodzenia głośnika lub słuchu.

Instrukcja obsługi

Dla zestawów Blink500 Pro B3/B4/B5/B6

1. Włącz nadajnik, przytrzymując przycisk zasilania. Przed opuszczeniem fabryki system został pomyślnie sparowany. Jeśli są one odłączone lub niesparowane, instrukcje dotyczące parowania znajdują się poniżej:

1. Po włączeniu systemu i elementów w etui do ładowania przytrzymaj przycisk parowania na etui z funkcją ładowania.

2. Podłącz RXDi do urządzenia z systemem iOS lub RXUC do urządzenia USB typu C. Upewnij się, że antena (żółta strona) jest zorientowana na górę urządzenia, gdy jest w trybie poziomym, aby uzyskać najlepszy sygnał.

3. Jesteś gotowy do nagrywania.

Specyfikacja

Blink500 Pro RXUC

Typ transmisji	2.4GHz częstotliwość cyfrowa
Modulacja	GFSK
Zasięg	do 100m
Złącze wyjścia audio	złącze USB-C
Wymagania dotyczące zasilania	Dostarczane przez urządzenia USB-C
Inne funkcje	Gniazdo słuchawkowe 3,5 mm, przełącznik Mono / Stereo
Anteny	PIFA
Waga	10.5g
Wymiary	31x82x12mm
Temperatura pracy	0°C to 50°C
Temperatura przechowywania	-20°C to +55°C

Blink500 Pro RXDi

Typ transmisji	Częstotliwość cyfrowa 2,4 GHz
Modulacja	GFSK
Zakres działania	do 100m
Złącze wyjścia audio	Lightning z certyfikatem MFi Złącze
Wymagania dotyczące zasilania	Dostarczane przez urządzenia z systemem iOS
Inne funkcje	Gniazdo słuchawkowe 3,5 mm, przełącznik Mono / Stereo
Anteny	PIFA
Waga	10.5g
Wymiary	31x82x12mm
Temperatura	0°C to 50°C
Temperatura przechowywania	-20°C to +55°C

Blink500 Pro RX/RXW

Typ transmisji	2.4GHz transmisja cyfrowa
Modulacja	GFSK
Zasięg	do 100m
Wyjście audio	mini Jack 3,5 mm
Poziom wyjścia audio	60dBV to -20dBV

Wymagania dotyczące zasilania	Wbudowana bateria litowo-jonowa lub Micro USB DC 5V
Inne funkcje	mini Jack 3,5 mm
Żywność baterii	8 godzin
Antena	PIFA
Waga	32 g
Wymiary	56x38x29,4 mm
Temperatura	0°C to 50°C

Blink500 Pro BOX etui ładujące

Wymagania dotyczące zasilania	Zasilany przez port USB-C (5V/ 1.5A)
Pojemność mocy	2000mAh (B2/B2W/B4/B6) 1200mAh (B1/B1W/B3/B5)
Czas ładowania pudełka	B1/B1W/B3/B5: 3 godz. B2/B2W/B4/B6: 4 godziny
Waga	B1/B1W/B3/B5: 200g B2/B2W/B4/B6: 268g
Wymiary	B1/B1W/B3/B5: 123x102x39.7mm B2/B2W/B4/B6: 165.8x102.9x39.7mm
Temperatura	0°C to 50°C
Temperatura przechowywania	-20°C to +55°C

Blink500 Pro TX/TXW

Typ transmisji	2.4GHz częstotliwość cyfrowa
Modulacja	GFSK
Zasięg	do 100m
Moc wyjściowa RF	10mW
Charakterystyka mikrofonu	dookólny
Pasma przenoszenia	50Hz to 18KHz
Maksymalna wartość SPL	Wbudowany mikrofon: 120dB SPL Mikrofon krawatowy: 110dB SPL
Czułość	Wbudowany mikrofon: -39dB Lavalier Mikrofon: -39dB
Stosunek sygnału od szumu	>78dB

Referencyjny poziom wejścia audio	-30"-42dBv WEJŚCIE MIC,0 dB tłumienie)
Wymagania dotyczące zasilania	Wbudowana bateria litowo-jonowa lub Micro USB DC 5V
Inne funkcje	Funkcja wyciszania Wyświetlacz OLED o wysokim kontraście
Built-In Battery Life	8 godzin
Antena	PIFA
Gniazda wejściowe	3,5 mm TRS Lavalier Mic/ Wejście liniowe lub wbudowane Mikrofon
Waga	32g
Wymiary	56.5x38x26.1mm
Temperatura pracy	0°C to 50°C
Temperatura przechowywania	-20°C to +55°C

Zawartość zestawów

Blink500 Pro B1 (1x Blink500 Pro RX+1x Blink500 Pro TX)

- 1x Odbiornik Blink500 Pro RX z wbudowanym klipsem i mocowaniem na gorącą stopkę aparatu (zintegrowany z wyświetlaczem OLED)
- 1x Nadajnik Blink500 Pro TX z wyświetlaczem OLED i wbudowanym mikrofonem
- 1x Etui do ładowania Blink500 Pro B1 BOX
- 1x Torba na zamek błyskawiczny
- 1x 1' (30,5 cm) Pozłacany kabel TRS do TRS do kamer
- 1x 1' (30,5 cm) Pozłacany kabel wyjściowy TRS 3,5 mm do TRRS dla smartfonów i tabletów
- 1x 1' (30,5 cm) Pozłacany kabel ładowania USB-C do USB-A
- 1x 1' (30,5 cm) Pozłacany kabel micro USB do USB-A
- 1x mikrofon krawatowy SR-M1
- 1x klips do przypięcia do ubrania dla mikrofonu krawatowego
- 1x osłona typu „deadcat” do nadajnika Blink500 TX Pro
- 1x osłona piankowa dla mikrofonu krawatowego
- 1x karta gwarancyjna
- 1x Instrukcja obsługi

Blink500 Pro B2 (1xBlink500 Pro RX+2xBlink500 Pro TX)

- 1x Odbiornik Blink500 Pro RX z wbudowanym klipsem i uchwytem do butów aparatu
- 2x Nadajniki Blink500 Pro TX z wyświetlaczem OLED i wbudowanym mikrofonem
- 1x Etui do ładowania Blink500 Pro B2 BOX

- 1x Torba na zamek błyskawiczny
- 1x 1' (30,5 cm) Pozłacany kabel TRS do TRS do kamer
- 1x 1' (30,5 cm) Pozłacany kabel wyjściowy TRS 3,5 mm do TRRS dla smartfonów i tabletów
- 1x 1' (30,5 cm) Pozłacany kabel ładowania USB-C do USB-A
- 1x 1' (30,5 cm) Pozłacany kabel micro USB do USB-A
- 2x mikrofony krawatowe SR-M1
- 2x klipsy do przypięcia do ubrania dla mikrofonu krawatowego
- 2x osłony typu „deadcat” do nadajnika Blink500 TX Pro
- 2x osłony piankowe dla mikrofonu krawatowego
- 1x Karta gwarancyjna
- 1x Instrukcja obsługi

Blink500 Pro B3 (1xBlink500 Pro RXDi +1xBlink500 Pro TX)

- 1x Odbiornik Blink500 Pro RXDi z certyfikatem MFi Apple Lightning
- 1x Nadajnik Blink500 Pro TX z wyświetlaczem OLED i wbudowanym mikrofonem
- 1x Etui do ładowania Blink500 Pro B3 BOX
- 1x Torba na zamek błyskawiczny
- 1x 1' (30,5 cm) Pozłacany kabel ładowania USB-C do USB-A
- 1x 1' (30,5 cm) Pozłacany kabel micro USB do USB-A
- 1x mikrofon krawatowy SR-M1
- 1x klips do przypięcia do ubrania dla mikrofonu krawatowego
- 1x osłona przeciwwietrzna typu „deadcat” do nadajnika Blink500 Pro TX
- 1x osłona piankowa dla mikrofonu krawatowego
- 1x Karta gwarancyjna
- 1x Instrukcja obsługi

Blink500 Pro B4(1xBlink500 Pro RXDi +2xBlink500 Pro TX)

- 1x Odbiornik Blink500 Pro RXDi z certyfikatem MFi Apple Lightning Connector
- 2x Nadajniki Blink500 Pro TX z wyświetlaczem OLED i wbudowanym mikrofonem
- 1x Etui do ładowania Blink500 Pro B4 BOX
- 1x Torba na zamek błyskawiczny
- 1x 1' (30,5 cm) Pozłacany kabel ładowania USB-C do USB-A
- 1x 1' (30,5 cm) Pozłacany kabel micro USB do USB-A
- 2x mikrofony krawatowe SR-M1
- 2x klipsy do przypięcia do ubrania dla mikrofonu krawatowego
- 2x osłony przeciwwietrzne typu „deadcat” do nadajnika Blink500 Pro TX
- 2x osłony piankowe dla mikrofonów krawatowych
- 1x Karta gwarancyjna
- 1x Instrukcja obsługi

Blink500 Pro B5 (1xBlink500 Pro RXUC+ 1xBlink500 Pro TX)

- 1x Odbiornik Blink500 Pro RXUC ze złączem USB-C
- 1x Nadajnik Blink500 Pro TX z wyświetlaczem OLED i wbudowanym mikrofonem
- 1x Etui do ładowania Blink500 Pro B5 BOX
- 1x Torba na zamek błyskawiczny 1x 1' (30,5 cm) Pozłacany kabel usb-C do usb-a
- 1x 1' (30,5 cm) Pozłacany kabel micro USB do USB-A
- 1x mikrofon krawatowy SR-M1
- 1x klips do przypięcia do ubrania dla mikrofonu krawatowego
- 1x osłona przeciwwietrzna typu „deadcat” do nadajnika Blink500 Pro TX
- 1x osłona piankowa dla mikrofonu krawatowego
- 1x Karta gwarancyjna
- 1x Instrukcja obsługi

Blink500 Pro B6 (1xBlink500 Pro RXUC+ 2xBlink500 Pro TX)

- 1x odbiornik Blink500 Pro RXUC ze złączem USB-C
- 2x nadajniki Blink500 Pro TX z wyświetlaczem OLED i wbudowanym mikrofonem
- 1x Etui do ładowania Blink500 Pro B6 BOX
- 1x Torba na zamek błyskawiczny
- 1x 1' (30,5 cm) Pozłacany kabel ładowania USB-C do USB-A
- 1x 1' (30,5 cm) Pozłacany kabel micro USB do USB-A
- 2x mikrofony krawatowe SR-M1
- 2x klipsy do przypięcia do ubrania dla mikrofonu krawatowego
- 2x osłony przeciwwietrzne typu „deadcat” do nadajnika Blink500 Pro TX
- 2x osłony piankowe dla mikrofonów krawatowych
- 1x Karta gwarancyjna
- 1x Instrukcja obsługi

Blink500 Pro B1W (1xBlink500 Pro RXW+1xBlink500 Pro TXW)

- 1x Odbiornik Blink500 Pro RXW z wbudowanym klipsem i uchwytem na gorącą stopkę aparatu
- 1x Nadajnik Blink500 Pro TXW z wyświetlaczem OLED i wbudowanym mikrofonem
- 1x Blink500 Pro B1W BOX Etui do ładowania
- 1x Torba na zamek błyskawiczny
- 1x 1' (30,5 cm) Kabel TRS do TRS do kamer
- 1x 1' (30,5 cm) Pozłacany kabel wyjściowy TRS 3,5 mm do TRRS dla smartfonów i tabletów
- 1x 1' (30,5 cm) Pozłacany kabel ładowania USB-C do USB-A
- 1x 1' (30,5 cm) Pozłacany kabel micro USB do USB-A
- 1x mikrofon krawatowy SR-M1
- 1x klips do przypięcia do ubrania dla mikrofonu krawatowego

- 1x osłona przeciwwietrzna typu „deadcat” do nadajnika Blink500 Pro TX
- 1x osłona piankowa dla mikrofonu krawatowego
- 1x Karta gwarancyjna
- 1x Instrukcja obsługi

Blink500 Pro B2W (1xBlink500 Pro RXW+2xBlink500 Pro TXW)

- 1x Odbiornik Blink500 Pro RXW z wbudowanym klipsem i uchwytem na gorącą stopkę aparatu
- 2x Nadajniki Blink500 Pro TXW z wyświetlaczem OLED i wbudowanym mikrofonem
- 1x Obudowa do ładowania Blink500 Pro B1W BOX
- 1x Torba na zamek błyskawiczny
- 1x 1' (30,5 cm) Połączony kabel TRS do TRS do kamer
- 1x 1' (30,5 cm) Połączony kabel wyjściowy TRS 3,5 mm do TRRS dla smartfonów i tabletów
- 1x 1' (30,5 cm) Połączony kabel ładowania USB-C do USB-A
- 1x 1' (30,5 cm) Połączony kabel micro USB do USB-A
- 2x mikrofony krawatowe SR-M1
- 2x klipsy do przypięcia do ubrania dla mikrofonu krawatowego
- 2x osłony przeciwwietrzne typu „deadcat” do nadajnika Blink500 Pro TX
- 2x osłony piankowe dla mikrofonów krawatowych
- 1x Karta gwarancyjna
- 1x Instrukcja obsługi

Blink500 Pro HM

- 1x Ręczny uchwyt na mikrofon
- 1x Kabel do ładowania USB-C
- 1x Osłona piankowa

fdirect

Dystrybucja Fdirect Sp. z o. o.

(sklep internetowy: www.infoto.pl)

ul. Rąbieńska 18, 94-227 Łódź

Adres tymczasowy: ul. Brukowa 10, 91-341 Łódź

tel. 042 252 99 95

fax. 042 252 99 96

email: info@saramonic.pl