

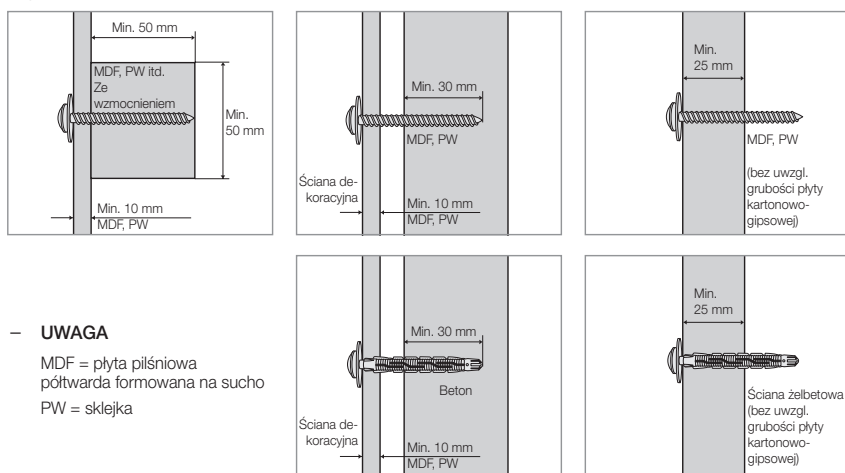
Środki ostrożności dotyczące montażu uchwytu ściennego

- Do montażu uchwytu ściennego należy używać wyłącznie dostarczonych akcesoriów i części.
- Nie należy instalować na powierzchniach innych niż pionowa ściana.
- Aby zapewnić działanie produktu i zapobiec jego awariom, nie należy instalować go w następujących miejscach:
 - Miejsca narażone na wibracje i/lub uderzenia: produkt może spaść i ulec uszkodzeniu.
 - W pobliżu instalacji przeciwpożarowej: ciepło wydzielane przez produkt może uruchomić tryskacz.
 - W pobliżu kabli wysokiego napięcia: zakłócenia elektroniczne powodowane przez kable wysokiego napięcia mogą powodować nieprawidłowe wyświetlanie obrazu.
 - W pobliżu urządzeń grzewczych: może dojść do nadmiernego nagrzania produktu i jego nieprawidłowego działania.
- Należy sprawdzić stabilność ściany.
- Mniej stabilne ściany będą wymagały wzmocnienia przed zamontowaniem na nich telewizora.
- Nie należy wykonywać w ścianie wgłębienia i instalować wewnątrz niego telewizor.
- Wszystkie zewnętrzne urządzenia należy podłączyć do telewizora przed zamontowaniem uchwytu ściennego.
- Jeśli telewizor ma być zamocowany na ścianie innej niż betonowa, należy najpierw skontaktować się z profesjonalnym instalatorem w celu sprawdzenia miejsca instalacji.
- Po zainstalowaniu między powierzchnią ściany a telewizorem należy utrzymywać odległość przynajmniej 28 mm.
- Należy sprawdzić model telewizora, odpowiednią instrukcję instalacji z tyłu produktu oraz rodzaje ścian, na których można zamontować telewizor.

⚠ Przed instalacją należy sprawdzić rodzaj ściany przeznaczonej do montażu.

Standardowe wymagania montażowe związane z rodzajem ściany

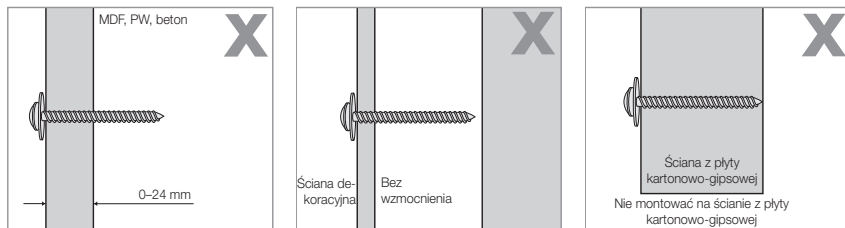
- Produkt przeznaczony do montażu wyłącznie na ścianie betonowej lub ścianie wewnętrznej o odpowiedniej grubości. Należy zapoznać się z poniższymi rysunkami.



– UWAGA

MDF = płyta pilśniowa
półtwarda formowana na sucho
PW = sklejką

- Produkt nieprzeznaczony do montażu na ścianach bez wzmocnienia lub powierzchniach z płyty kartonowo-gipsowej.



Zasady bezpieczeństwa

Niniejsze zasady bezpieczeństwa mają na celu ochronę użytkownika i zapobieganie uszkodzeniu mienia. Należy się z nimi dokładnie zapoznać i ich przestrzegać. Nieprzestrzeganie podanych instrukcji może spowodować obrażenia ciała.

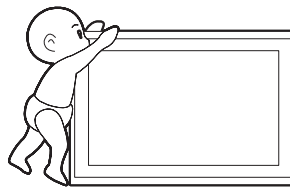
1. Produkt musi być zamontowany przez odpowiednio wykwalifikowanego technika wskazanego przez sprzedawcę.

Montaż przeprowadzony przez osobę bez odpowiednich kwalifikacji może spowodować obrażenia ciała lub uszkodzenie produktu.

Jeśli wymagane jest przeniesienie lub wymiana produktu po jego zamontowaniu, należy skontaktować się z technikiem wskazanym przez sprzedawcę



Zamontowanego produktu nie należy obciążać przez uwieszanie się na nim ani wywierać na niego nacisku.



2. Nie należy pozwalać dzieciom na zabawę bez nadzoru w pobliżu produktu.

Dzieci mogą uderzyć głową lub inną częścią ciała o narożniki produktu, co może spowodować obrażenia.

3. Produktu nie należy montować na ścianie o nośności niedostosowanej do jego wagi.

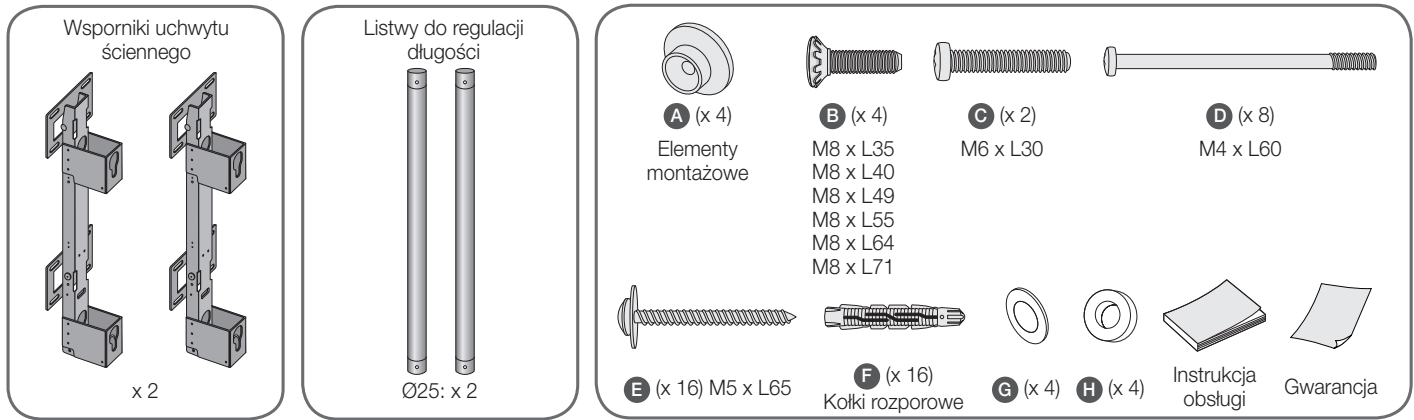
Produkt może spaść i spowodować obrażenia ciała lub zostać uszkodzony.

4. Nie należy montować produktu w nieodpowiednich lub niestandardowych warunkach. Produkt może zostać poważnie uszkodzony. W takim wypadku należy skontaktować się z lokalnym punktem serwisowym firmy Samsung.

– Produkt należy chronić przed kurzem, chemikaliami, wysokimi lub niskimi temperaturami, wilgotnością i/lub ruchem pojazdów.

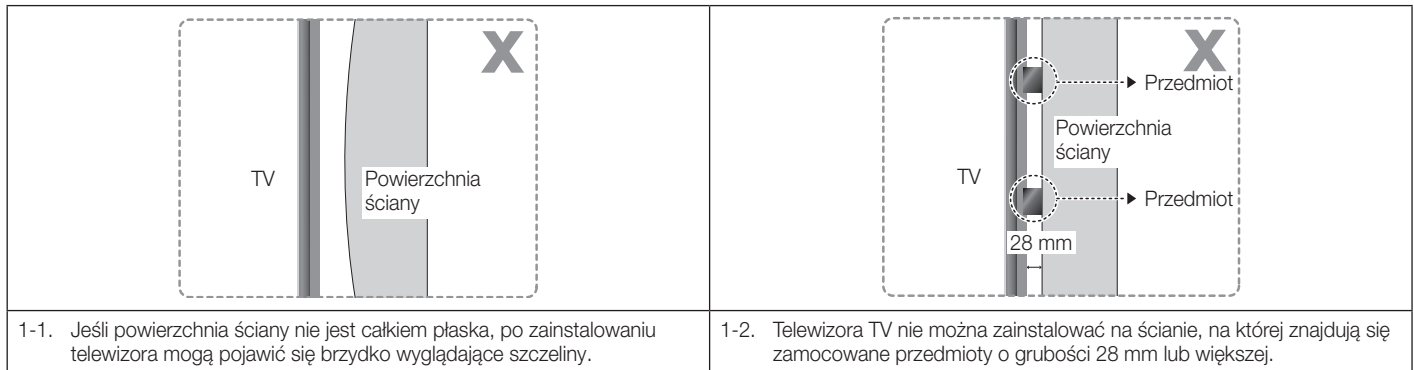
Akcesoria

⚠ Do montażu uchwytu ściennego należy używać wyłącznie dostarczonych akcesoriów i części.



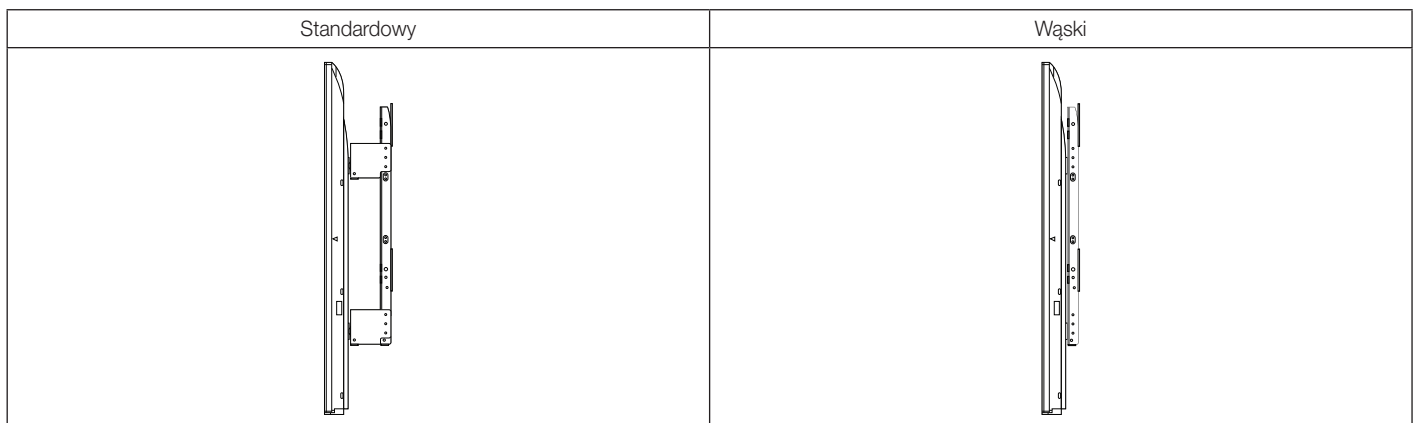
Instrukcja instalacji

1. Najpierw sprawdź stan ściany (rodzaj, grubość, płaskość).

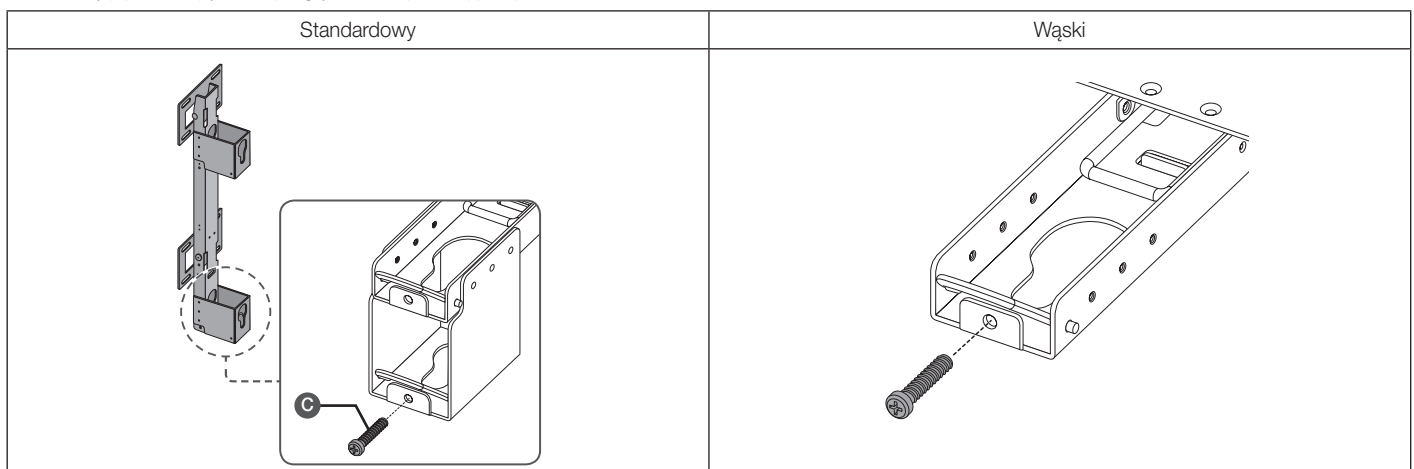


2. Sprawdź warunki instalacji.

Sprawdź rodzaj (standardowy lub wąski) w oparciu o model telewizora TV.

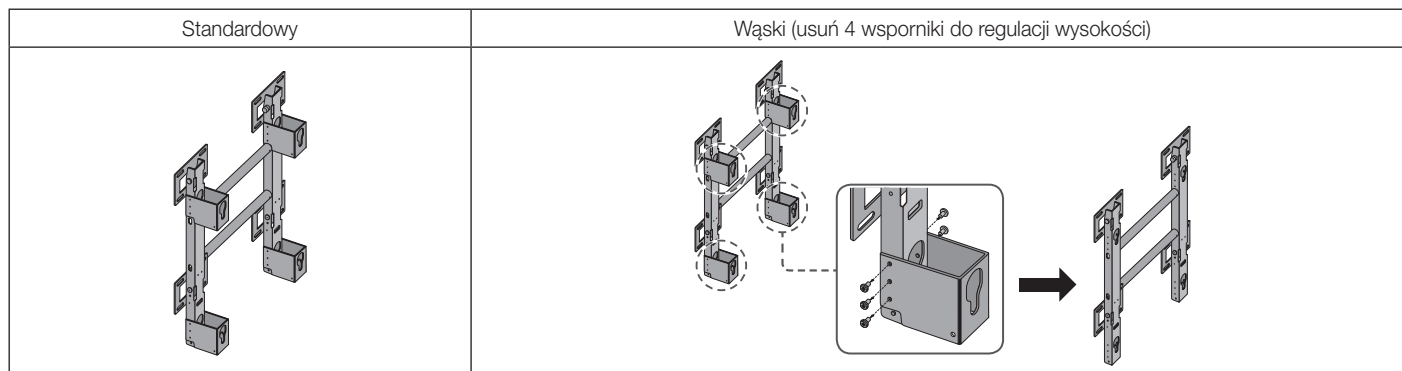


3. Wsuń wkręty poziomujące na tyle głęboko, aby nie wypadły.

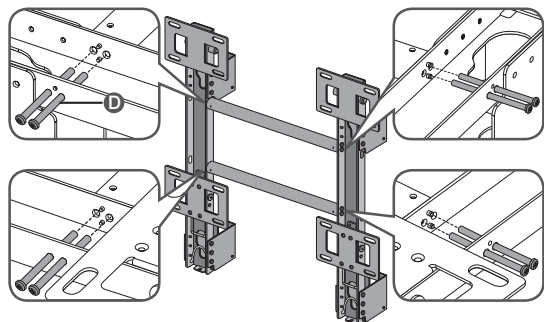


4. Dostosuj listwy do regulacji długości do wybranej pozycji.

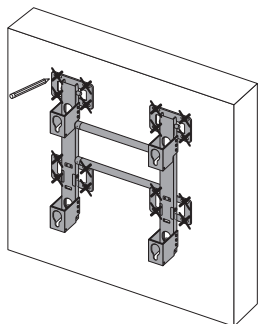
4-1. Dostosuj wsporniki do regulacji wysokości.



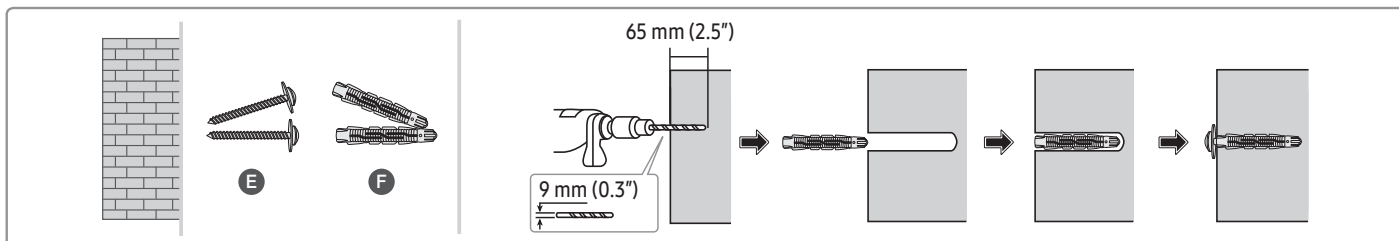
4-2. Za pomocą wkrętów przymocuj listwy do regulacji długości do dwóch wsporników uchwyty ściennego.



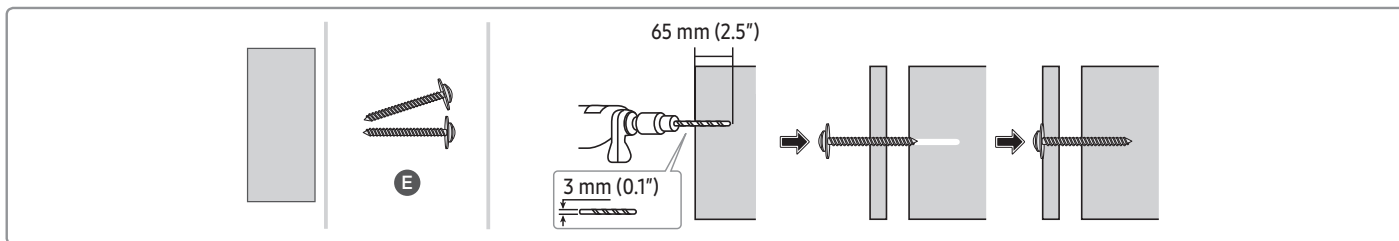
5. Przyłóż konstrukcję do ściany, na której ma być zamocowana, i zaznacz na ścianie miejsca na kołki rozporowe.



6. Zamocuj kołki rozporowe i wkręty w ścianie w oznaczonych miejscach.



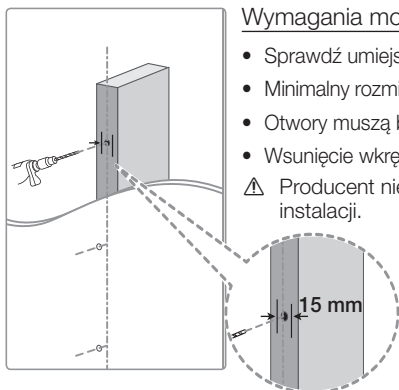
⚠ Instalacja na ścianie z płyty kartonowo-gipsowej z użyciem kołków rozporowych jako wzmocnienia



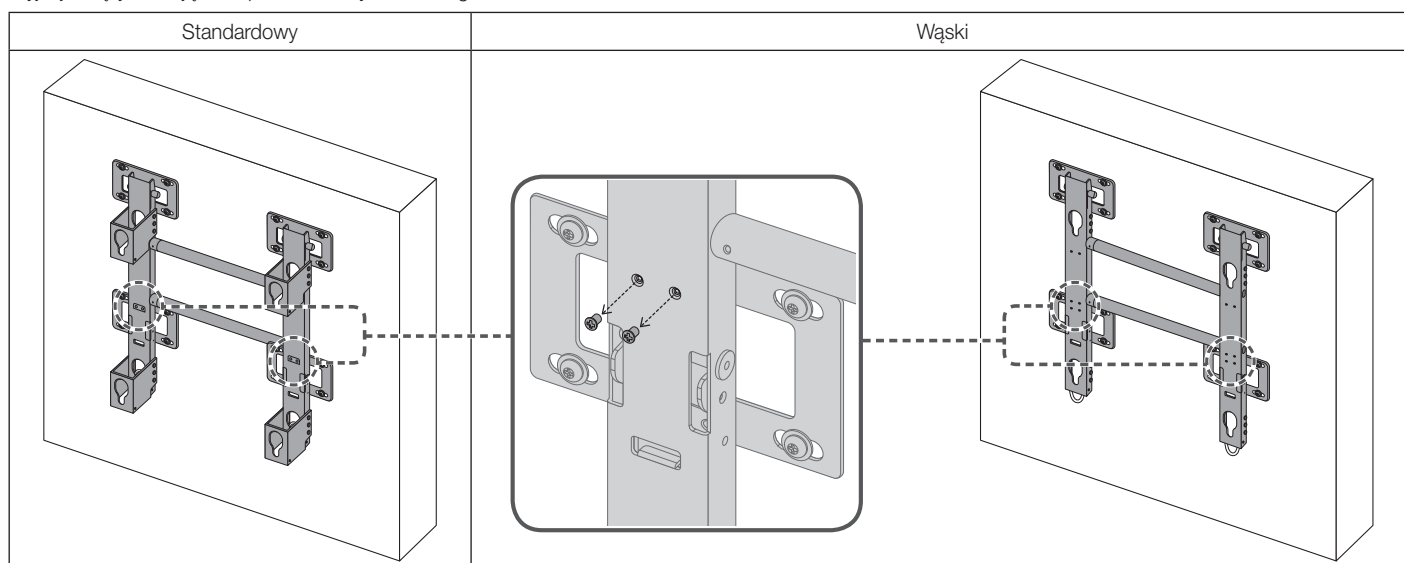
Wymagania montażowe

- Sprawdź umiejscowienie kołków rozporowych, a następnie wsuń wkręty.
- Minimalny rozmiar korków rozporowych: 51 mm x 102 mm (2 cali x 4 cali). Przed wsunięciem wkrętów nawierć wstępnie 3 mm otwory.
- Otwory muszą być nawiercone wzdłuż środkowej osi kołków rozporowych.
- Wsuniecie wkrętów bez wstępnego nawiercenia otworów może spowodować pęknięcie kołków rozporowych.

⚠ Producent nie ponosi odpowiedzialności za żadne następstwa spowodowane nieprzestrzeganiem niniejszych instrukcji instalacji.

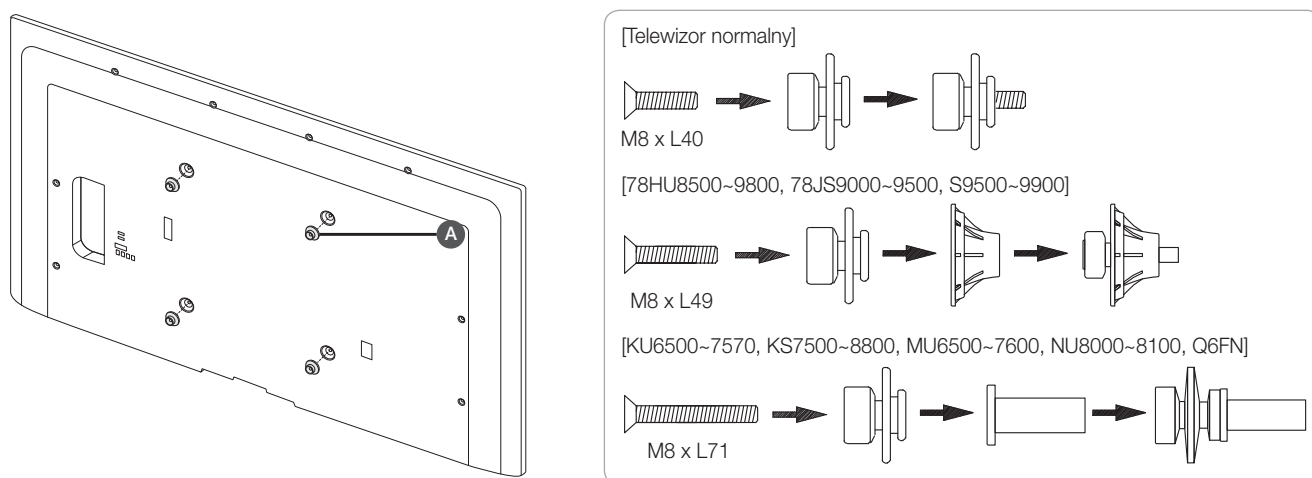


7. Wyjmij wkręty mocujące wsporniki uchwytu ściennego.

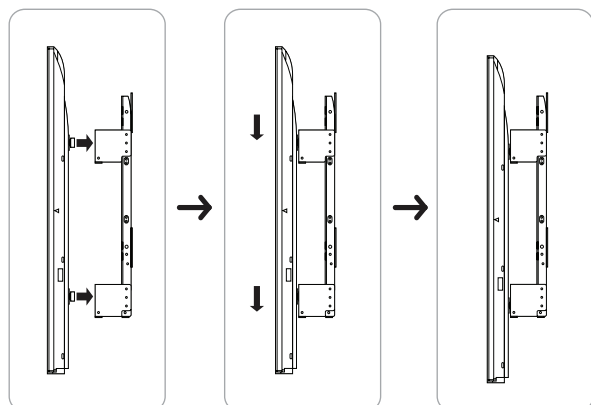


8. Zamocuj elementy montażowe **A** z tyłu monitora TV jak pokazano na rysunku.

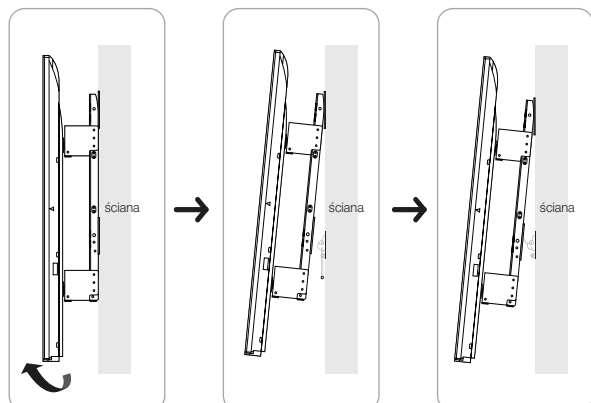
⚠ Należy upewnić się, że elementy znajdują się we właściwych otworach.



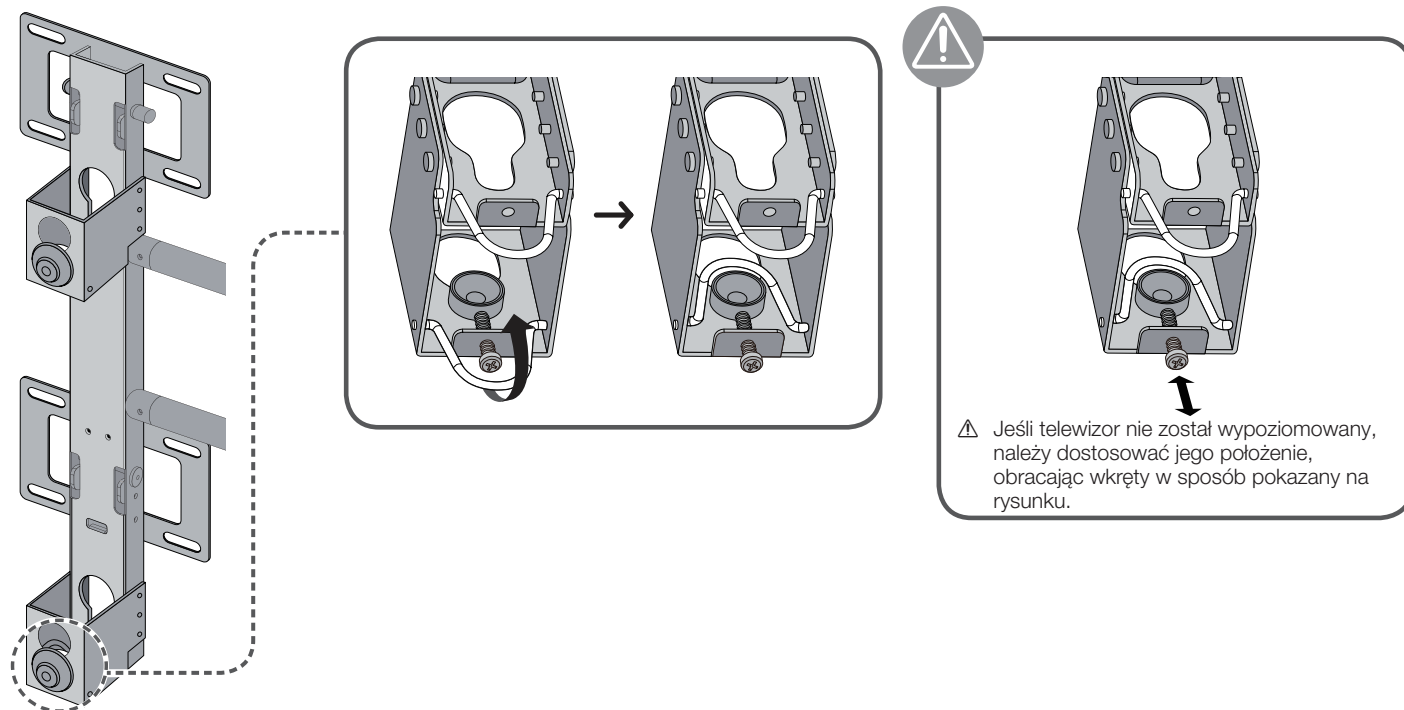
9. Do podniesienia i zamocowania telewizora TV na wspornikach, jak pokazano na rysunku, wymagane są przynajmniej dwie osoby.



10. Unieś dolną część telewizora TV, a następnie odpowiednio zabezpiecz jak pokazano na rysunku. Podłącz kable.

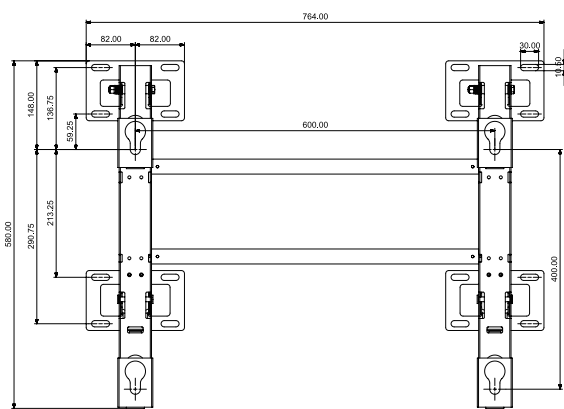


11. Unieś dolną część telewizora TV, a następnie obróć dwa haczyki zabezpieczające znajdujące się po obu stronach, aby odpowiednio zabezpieczyć elementy montażowe.



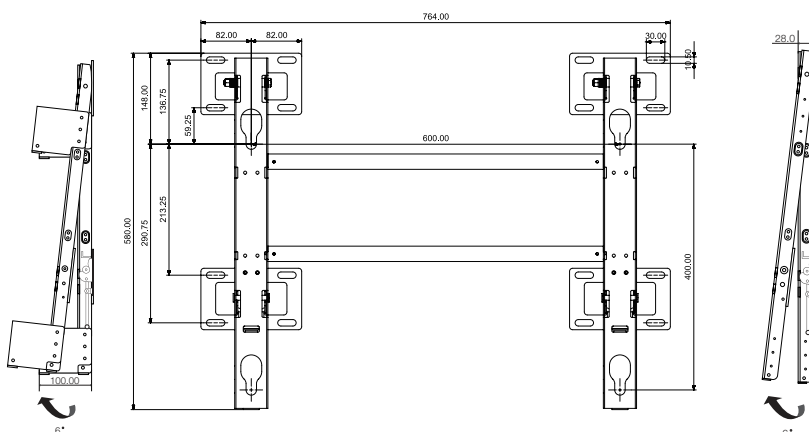
Dane techniczne produktu

⚠ Kąt odchylenia może różnić się w zależności od modelu.



Standardowy

Szerokość (mm)	764
Wysokość (mm)	580
Głębokość (mm)	100
Waga (kg)	4,6
Dane techniczne uchwyty ściennego VESA (mm)	600 x 400



Wąski

Szerokość (mm)	764
Wysokość (mm)	580
Głębokość (mm)	28
Waga (kg)	3,4
Dane techniczne uchwyty ściennego VESA (mm)	600 x 400