



**INSTRUKCJA OBSŁUGI  
KLIMATYZATOR LOKALNY  
VO2904**

**CE**

**Dziękujemy za zakup klimatyzatora firmy VOLTENO.**

**Przed rozpoczęciem użytkowania proszę dokładnie zapoznać się z instrukcją obsługi.**

**Zachowaj ją na przyszłość.**

Dziękujemy za zakup urządzenia VOLTENO LIFE ENERGY. Wybrali Państwo produkt, który powstał na bazie lat naszego doświadczenia zawodowego i innowacji. Pomysłowa i stylowa konstrukcja została zaprojektowana z myślą o Was.

**PRZED ROZPOCZĘCIEM UŻYWANIA KLIMATYZATORA NALEŻY UWAŻNIE PRZECZYTAĆ PONIŻSZĄ INSTRUKCJĘ. INSTRUKCJĘ TĘ NALEŻY ZACHOWAĆ NA PRZYSZŁOŚĆ. W RAZIE POTRZEBY PRZEKAZAĆ OSOBOM TRZECIM.**

Model VO2787 to klimatyzator przenośny wyposażony w czynnik chłodniczy R290, który zapewnia wysoką wydajność i praktycznie bezgłośną pracę. Rozwiązanie to jest także nietoksyczne i przyjazne środowisku, ponieważ nie grozi uwolnieniem szkodliwych substancji do atmosfery. To komfort z poczuciem odpowiedzialności.

R290 jest to czysty propan, węglowodór występujący w postaci naturalnej. Nie niszczy warstwy ozonowej (niski potencjał ODP) i posiada bardzo niski potencjał globalnego ocieplenia (GWP).

R290 jest naturalnym czynnikiem chłodniczym odpowiednim do różnych zastosowań chłodniczych i klimatyzacyjnych. Jego popularność stale wzrasta z uwagi na jego doskonałe właściwości termodynamiczne przy niewielkim oddziaływaniu na środowisko. Jest gazem nietoksycznym o zerowym wskaźniku ODP i bardzo niskim GWP. Jest gazem palnym, w związku z czym nie może być stosowany w istniejących instalacjach fluorowęglowodorowych. Należy pamiętać, że czynnik chłodniczy może być bezwonny, co oznacza, że nie można wyczuć wycieków.

Ta instrukcja przeznaczona jest dla klimatyzatorów typu przenośnego. Wygląd może nieco odbiegać od rysunków zawartych w poniższej instrukcji.

Prosimy o uważne przeczytanie instrukcji i pozostawienie jej w miejscu umożliwiającym skorzystanie z niej w razie potrzeby.

## **INFORMACJE DOTYCZĄCE BEZPIECZEŃSTWA**

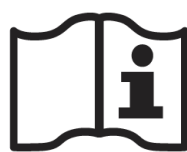
### **UWAGA!**

- Urządzenie może być użytkowane przez dzieci powyżej 8 roku życia i osoby o ograniczonych zdolnościach fizycznych, czuciowych oraz psychicznych lub posiadających ograniczone doświadczenie i wiedzę, jeżeli są one nadzorowane lub zostały odpowiednio poinstruowane w kwestii bezpiecznego użytkowania i rozumieją zagrożenia z nim związane.
- Dzieci nie powinny bawić się urządzeniem.
- Jeśli przewód zasilający jest uszkodzony, w celu uniknięcia potencjalnych zagrożeń, powinien zostać wymieniony przez producenta, jego agenta serwisowego lub osoby posiadające podobne kwalifikacje.
- W celu dokonania naprawy lub konserwacji należy skontaktować się z autoryzowanym serwisantem.
- W celu zamontowania urządzenia należy skontaktować się z montażystą.
- Klimatyzacji nie powinny użytkować młode dzieci lub osoby o ograniczonych zdolnościach fizycznych, jeżeli nie są one nadzorowane.
- Młode dzieci powinny być pod nadzorem, by upewnić się, że nie będą się bawić urządzeniem.
- Jeśli konieczna jest wymiana przewodu zasilającego, wymiany powinien dokonywać autoryzowany technik.
- Prace instalacyjne powinny być wykonywane zgodnie z krajowymi standardami instalacji elektrycznej i wyłącznie przez upoważnione do tego osoby (jeśli dotyczy). Nieprawidłowe połączenie może skutkować przegrzewaniem i pożarem.
- Do przyspieszenia procesu odmrażania lub do czyszczenia nie używać środków innych niż te zalecone przez producenta.
- Urządzenie powinno być przechowywane w pomieszczeniu bez działających w sposób ciągły źródeł zapłonu (przykładowo: otwarty ogień, działające urządzenie gazowe lub działający ogrzewacz elektryczny).
- Nie przebiegać ani nie palić.
- Należy przestrzegać zgodności z krajowymi przepisami odnośnie gazu.
- Utrzymywać drożność otworów wentylacyjnych.

- Urządzenie należy przechowywać w dobrze wentylowanym obszarze, w pomieszczeniu większym niż 15 m<sup>3</sup>
- Urządzenie należy przechowywać w dobrze wentylowanym pomieszczeniu, w którym wielkość pomieszczenia odpowiada powierzchni pomieszczenia określonej dla działania.
- Osoba konserwująca lub przerabiająca układ chłodzący musi posiadać aktualne ważne świadectwo wystawione przez upoważniony organ oceny, potwierdzające kompetencje do bezpiecznej obsługi czynników chłodniczych zgodnie z zaakceptowaną specyfikacją oceny
- Obsługa techniczna może być wykonywana wyłącznie zgodnie z zaleceniami producenta sprzętu. Konserwacja i naprawa wymagające wsparcia ze strony innych osób wykwalifikowanych musi odbywać się pod nadzorem osoby biegłej w obsłudze łatwopalnych czynników chłodniczych.



UWAGA Ryzyko pożaru  
R290



Urządzenie jest napełnione łatwopalnym gazem R290



Przed użyciem urządzenia przeczytaj instrukcję obsługi



Przed instalacją urządzenia przeczytaj instrukcję obsługi



W przypadku konieczności naprawy skontaktuj się z najbliższym autoryzowanym centrum serwisowym i ściśle przestrzegaj instrukcji producenta



UWAGA Ryzyko pożaru  
R290

- Klimatyzator nadaje się tylko do użytku domowego i nie nadaje się do żadnych innych zastosowań.
- Nie obsługiwać urządzenia bez filtra powietrza.
- Nie obsługiwać w pobliżu źródła ciepła lub otwartego ognia.
- Nie wystawiać na bezpośrednie działanie promieni słońca.
- Zawsze przechowywać lub przenosić urządzenie w pozycji pionowej.
- Nie zasłaniać urządzenia działającego lub zaraz po działaniu.
- Przed złożeniem do przechowywania, zawsze odciągnąć skroploną wodę.
- Przestrzegaj lokalnych przepisów dotyczących wzajemnych połączeń sieci podczas instalacji klimatyzatora i upewnij się, że jest prawidłowo uziemiona. Jeśli masz jakiegokolwiek pytania dotyczące instalacji elektrycznej, postępuj zgodnie z instrukcjami producenta, a w razie potrzeby poproś o pomoc profesjonalnego elektryka.
- Ustaw urządzenie w płaskim i suchym miejscu i zachowaj odległość ponad 50 cm między urządzeniem a otaczającymi przedmiotami lub ścianami. Nie należy ustawiać urządzenia przed zasłonami lub firankami, ponieważ w przypadku gdyby spadły, zablokowałyby one wlot powietrza,
- Po zainstalowaniu klimatyzatora upewnij się, że wtyczka zasilania jest w stanie nienaruszonym i

solidnie podłączona do gniazdka sieciowego, i ułóż przewód zasilający w prawidłowy sposób, aby zapobiec potknięciu się kogoś lub wyciągnięciu wtyczki.

- Odłącz urządzenie od źródła zasilania przed demontowaniem, składaniem lub czyszczeniem klimatyzatora.
- Unikaj dotykania wszystkich ruchomych części urządzenia.
- Jeżeli klimatyzator jest podłączony do zasilania, a w szczególności kiedy pracuje, nie wkładaj palców, ołówków i innych ciał obcych do otworów wlotowych.
- Urządzenie nie może być obsługiwane przez dzieci lub osoby niepełnosprawne chyba, że są one nadzorowane przez osoby odpowiedzialne, zapewniające bezpieczne użytkowanie urządzenia.
- Należy zwracać szczególną uwagę, aby małe dzieci nie bawiły się urządzeniem.
- Nie umieszczaj urządzenia w pomieszczeniach narażonych na wilgoć.
- Urządzenie tylko do użytku domowego, proszę nie używać go w innych miejscach.
- Nie rozpryskuj wody, lub innych cieczy w pobliżu urządzenia.
- Nie umieszczaj twardych przedmiotów pomiędzy łopatkami.
- Nie zakrywaj wlotu powietrza, nie wieszaj ubrań, innych materiałów, które blokują dostęp powietrza.
- Nie wykorzystuj klimatyzatora do celów innych niż opisane w niniejszej instrukcji.
- Nie wolno korzystać z klimatyzatora, jeżeli jego otwory wlotowe nie są umieszczone zgodnie z instrukcją.
- Aby uniknąć narażenia na niebezpieczeństwo, uszkodzony kabel zasilający powinien być wymieniany przez producenta, jego autoryzowanego serwisanta lub odpowiednio wykwalifikowaną osobę.
- Nie korzystaj z przedłużacza do klimatyzatora, jeżeli nie zostanie on sprawdzony i przetestowany przez wykwalifikowanego elektryka lub dostawcę części elektrycznych
- **Klimatyzator musi być zawsze przechowywany i transportowany w pozycji pionowej, w innym przypadku mogą zajść nienaprawialne uszkodzenia kompresora; w razie wątpliwości co do sposobu przechowywania i transportu zaleca się odczekanie 24 godzin przed uruchomieniem klimatyzatora.**
- Unikaj restartowania klimatyzatora w czasie krótszym niż cztery minuty po jego wyłączeniu, w innym przypadku kompresor może ulec uszkodzeniu.
- Nigdy nie używaj wtyczki zasilającej jako włącznika i wyłącznika klimatyzatora. Korzystaj z włącznika/wyłącznika (przycisk ON/OFF) umieszczonego na panelu sterowania.
- Zawsze umieszczaj przenośny klimatyzator na suchej, stabilnej powierzchni.
- **Nigdy nie naprawiaj samodzielnie urządzenia .**
- **Nie instaluj urządzenia w pralni.**
- Urządzenie musi być tak umieszczone, aby dostęp do gniazdka zasilającego nie był utrudniony. Urządzenie powinno być zainstalowane zgodnie z państwowymi przepisami okablowania.
- Nie ciągnij za wtyczkę.
- Nie umieszczaj żadnych przedmiotów na wlocie i wylocie powietrza z klimatyzacji. Utrzymuj wlot i wylot powietrza wolny od przeszkód.
- Urządzenie powinno być z dala od benzyny, łatwopalnego gazu, pieców i innych źródeł ciepła.
- Nie modyfikować żadnej części tego urządzenia.
- Nie wkładać żadnych przedmiotów do którejkolwiek części urządzenia.
- Należy upewnić się, że użyto zasilania o odpowiednim napięciu znamionowym. Stosować tylko zasilanie z sieci elektrycznej 220V - 240V, 50Hz,. Użycie zasilania o nieprawidłowym napięciu znamionowym może skutkować uszkodzeniem urządzenia i możliwym pożarem.
- Należy zawsze używać wyłączników automatycznych lub bezpieczników o odpowiednim zakresie prądowym. Pod żadnym warunkiem nie wolno używać kabli, spinek lub innych przedmiotów zamiast właściwych bezpieczników.
- W przypadku dostrzeżenia nieprawidłowego działania ( np. zapachu spalenizny), należy wyłączyć i odłączyć zasilanie klimatyzatora
- Wtyczka zasilająca może być podłączana wyłącznie do odpowiedniego gniazda ściennego. Nie używać w połączeniu z przedłużaczami.
- Dokładnie włożyć wtyczkę w gniazdo i upewnić się, że nie jest luźna. Nie naciągać, deformować lub modyfikować przewodu zasilania, nie zanurzać go w wodzie. Wyciąganie lub nieprawidłowe użycie przewodu zasilającego może skutkować uszkodzeniem urządzenia i porażeniem elektrycznym.
- Urządzenie wyposażone jest w kabel z przewodem uziemiającym podłączonym do bolca uziemienia. Wtyczkę należy włożyć do gniazda, które jest poprawnie zamontowane i uziemione.
- Pod żadnym pozorem nie wolno odcinać lub usuwać kwadratowego bolca uziemienia z tej wtyczki. Jeśli przewód zasilający jest uszkodzony, to w celu uniknięcia potencjalnych zagrożeń, powinien zostać wymieniony przez producenta, jego agenta serwisowego lub osoby posiadające podobne

kwalifikacje. Do wymiany stosować wyłącznie przewody określone przez producenta. • Sprzęt ten musi być uziemiony. Urządzenie wyposażone jest w kabel z przewodem uziemiającym. Wtyczkę należy włożyć do gniazda, które jest poprawnie zamontowane i uziemione.

Nie zakrywaj i nie ograniczaj przepływu powietrza przez otwory wlotowe i wylotowe.

Urządzenie powinno znajdować się w minimalnej odległości 50cm od mebli.

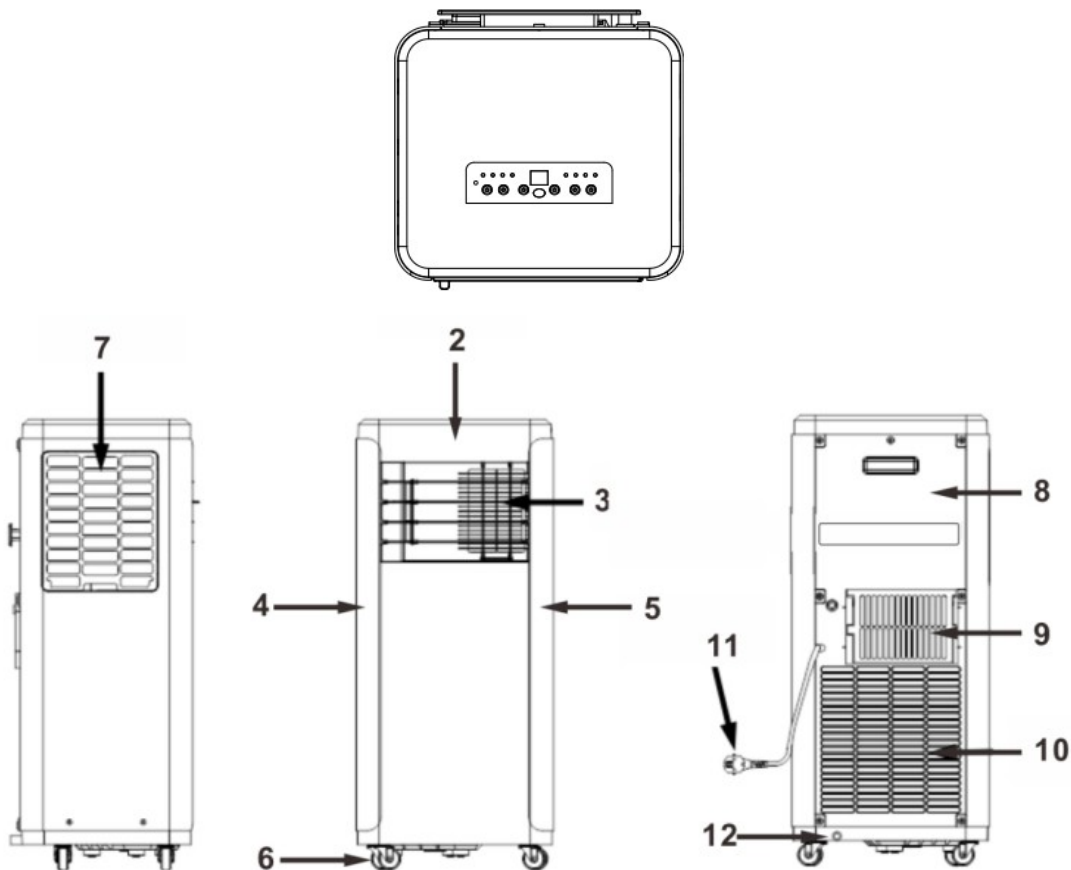
Zasłaniaj firany lub zasłony we wszystkich oknach podczas najśniejszej części dnia.

Dbaj o czystość filtrów. W normalnych warunkach użytkowania filtry powinny być czyszczone co 30 dni. W związku z tym, że filtry usuwają drobinki pyłu z powietrza, w zależności od jakości powietrza we wnętrzu budynku, częstsze czyszczenie może być niezbędne.

Istnieje możliwość skroplenia wody na dnie, proszę przestawiać klimatyzator ostrożnie, zapobiegając wylewaniu się wody.

Na początek ustaw pokrętkę prędkości wentylatora na poziom wysokiego chłodzenia i termostat na najniższą temperaturę, a następnie przestaw wentylator na niskie chłodzenie i termostat na komfortową temperaturę.

### NAZWA CZĘŚCI











Ryc.1

1	Panel sterowania	7	Wlot powietrza
2	Przedni panel	8	Tylny panel
3	Żaluzja	9	Wylot powietrza
4	Lewy panel	10	Wlot powietrza
5	Prawy panel	11	Kabel zasilający

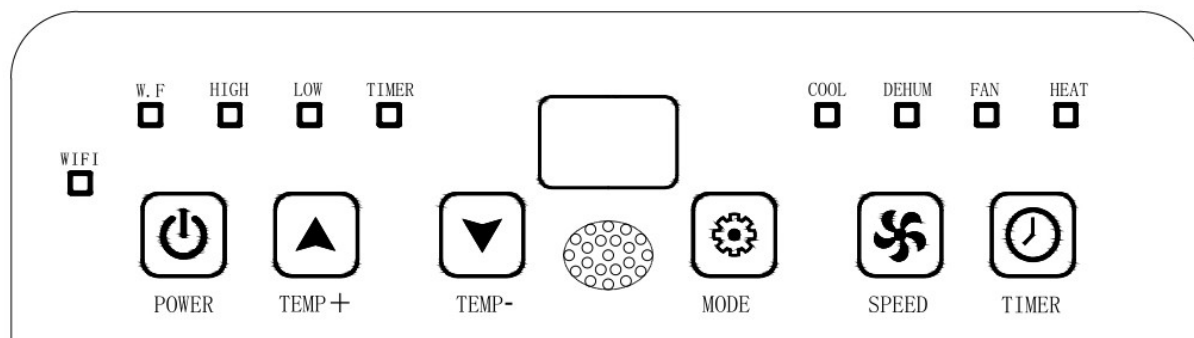
6	Kółka	12	Wylot drenażowy
---	-------	----	-----------------

## AKCESORIA

Część	Opis	Ilość
	Wąż wydechowy	1
	Złącze okienne	1
	Adapter obudowy	1
	Pilot zdalnego sterowania	1
	Zestaw okienny	1 (opcjonalnie)
	Zatyczki	1
	Wąż spustowy	1
	Baterie	2 (opcjonalnie)

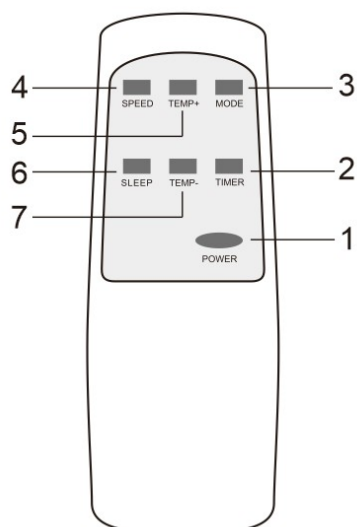
Po rozpakowaniu proszę sprawdzić, czy w zestawie znajdują się wyżej wymienione akcesoria oraz sprawdzić ich przeznaczenie we wprowadzeniu do instalacji w niniejszej instrukcji.

## WYGLĄD PANELA STEROWANIA



## PILOT ZDLANEGO STEROWANIA

1	Zasilanie włącz / wyłącz
2	Włączanie/wyłączanie timera
3	Tryb pracy
4	Prędkość wentylatora
5	Tryb uśpienia
6	Zwiększanie temperatury
7	Zmniejszanie temperatury

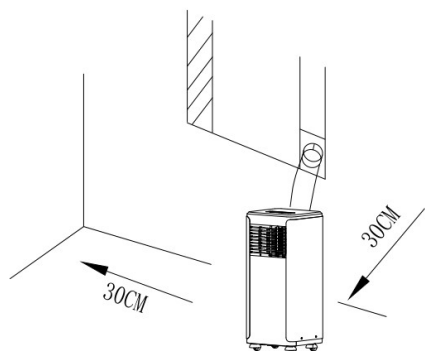


### Uwagi:

- Nie upuszczaj pilota.
- Nie umieszczaj pilota w miejscu narażonym na bezpośrednie działanie promieni słonecznych

## UMIESZCZENIE URZĄDZENIA I INSTALACJA

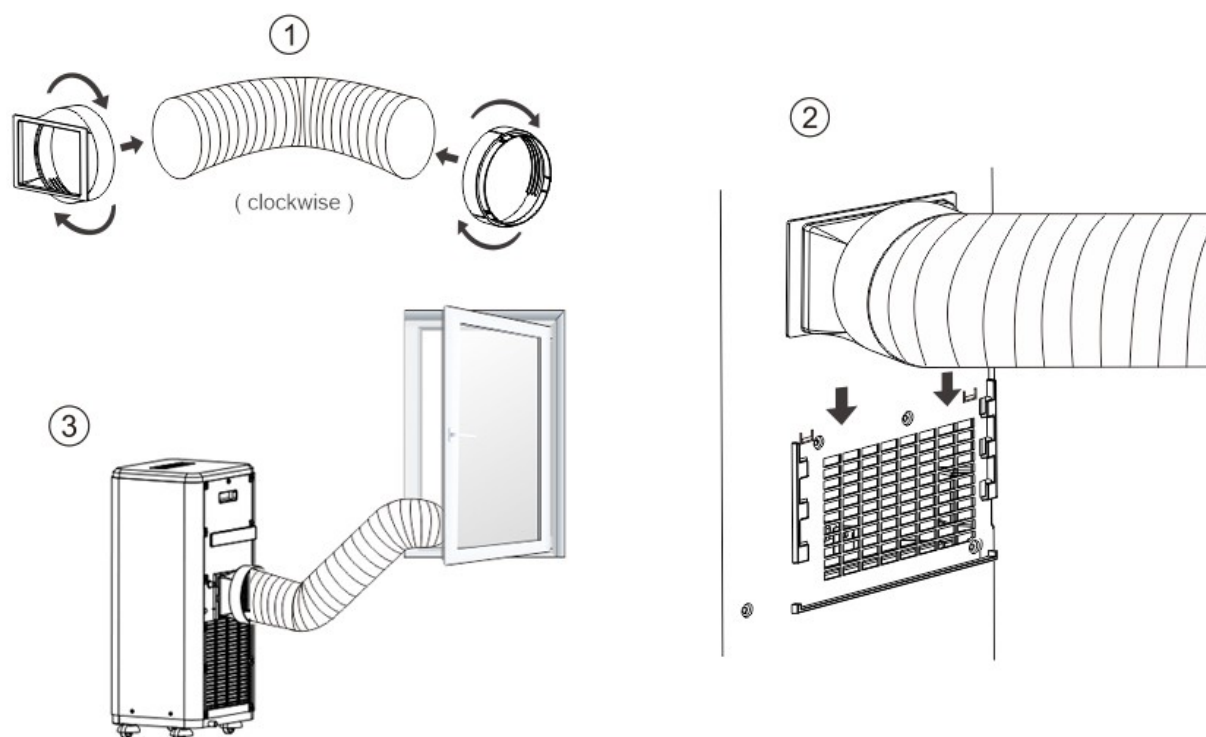
1. Umieść urządzenie na płaskiej i suchej powierzchni, i trzymać go z dala od rzeczy, co najmniej około 30 cm. (rys.1)
2. Aby zoptymalizować proces chłodzenia rura wylotowa powinna być rozciągnięta maksymalnie na 40 cm i prowadzona w linii prostej. Zaginanie lub rozciąganie rury powoduje obniżenie wydajności urządzenia.



3. Nie blokuj wylotu powietrza.

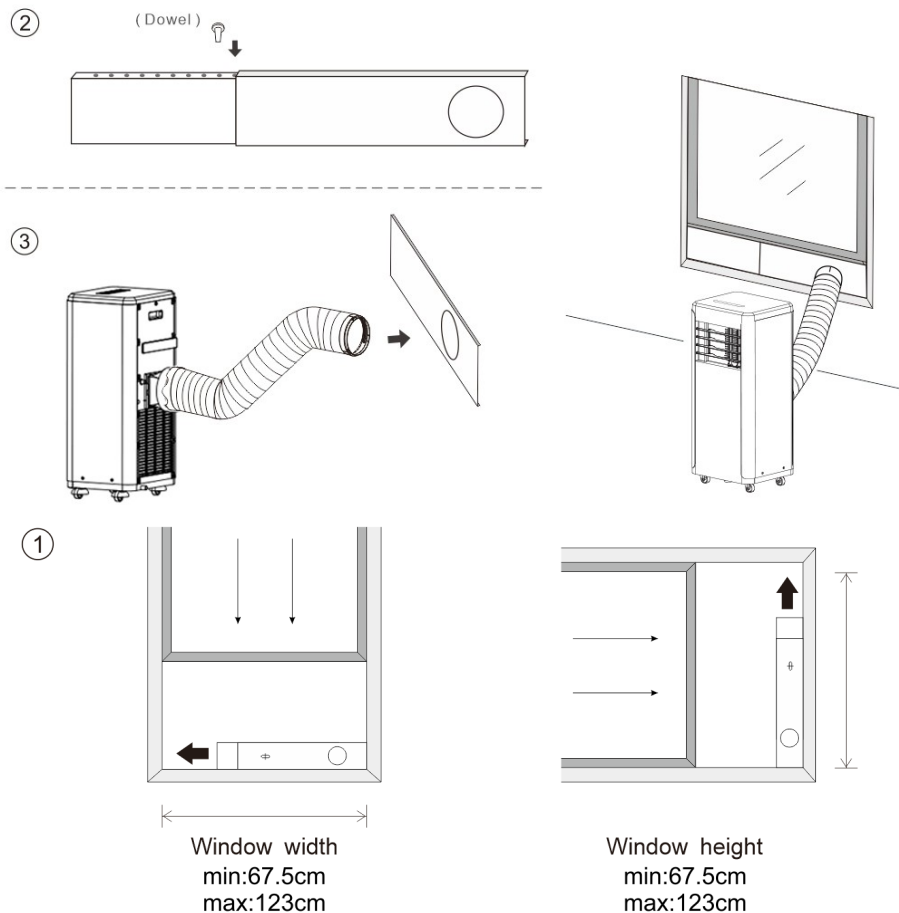
### MONTAŻ RURY WYDECHOWEJ

Wg. rysunku poniżej



### INSTALACJA ZESTAWU OKIENNEGO ( OPCJONALNIE)





## TRANSPORT, PRZECHOWYWANIE, OZNAKOWANIE

1. Transport urządzeń zawierających łatwopalne czynniki chłodnicze musi odbywać się zgodnie z obowiązującymi przepisami transportowymi.
2. Oznakowanie urządzenia jest zgodne z obowiązującymi przepisami.
3. Utylizacja sprzętu musi odbywać się zgodnie z obowiązującymi przepisami.
4. Przechowywanie urządzenia powinno odbywać się zgodnie z instrukcjami producenta.
5. Przechowywanie zapakowanego (niesprzedanego) sprzętu . Zabezpieczenie paczki powinno być zorganizowane w taki sposób, aby mechaniczne uszkodzenie sprzętu wewnątrz paczki nie powodowało wycieku czynnika chłodniczego.

## FUNKCJE URZĄDZENIA

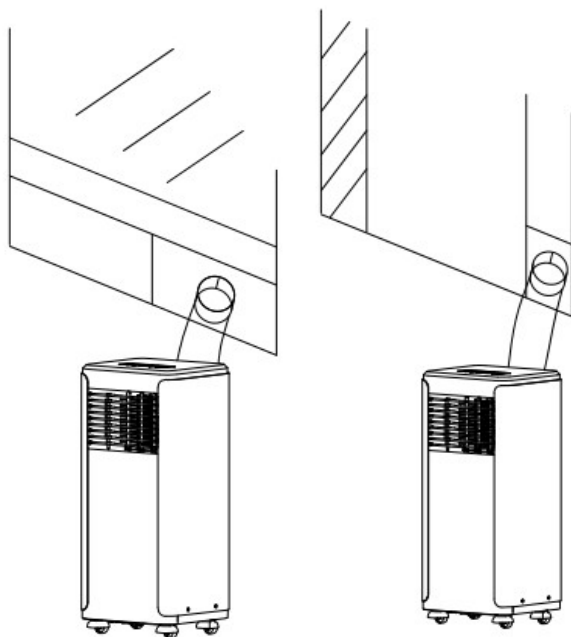
- \* Zupełnie nowy wygląd, zwarta budowa, gładka linia, prosty i dostojny kształt.
- \* Funkcje chłodzenia, osuszania, doprowadzania powietrza i ciągłego odwadniania
- \* Zewnętrzny interfejs jest ustawiony wysoko do montażu obiektu i zapewnia płynny przepływ rury cieplej.
- \* Ledowy panel sterowania, nowoczesny i designerski, z wysokiej jakości pilotem.
- \* Możliwość filtrowania powietrza.
- \* Funkcja przełącznika czasowego.
- \* Maksymalna temperatura pracy klimatyzatora Chłodzenie: 35; Temperatura

zakres działania: 7-35 °C.

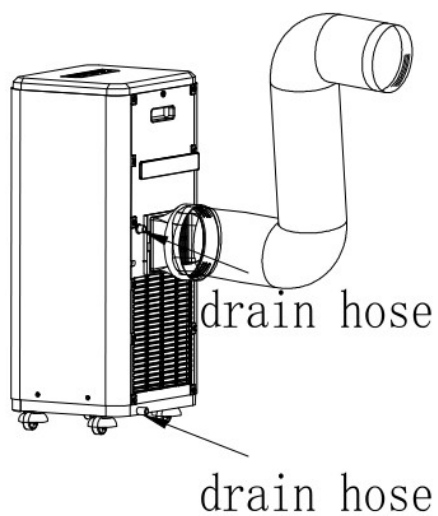
## URUCHAMIANIE

Przed rozpoczęciem uruchamiania klimatyzatora :

- 1) Znajdź miejsce, gdzie w pobliżu jest zasilanie.
- 2) Jak pokazano na rysunkach poniżej, zamontuj wąż wylotowy i dobrze wyreguluj położenie.



- 3) Włóż przewód zasilający do uziemionego AC220~240V/50Hz gniazdka elektrycznego;
- 4) Naciśnij przycisk POWER, aby włączyć klimatyzator.



## Praca w trybie chłodzenia

- Naciskaj przycisk „Mode”, aż pojawi się ikona „Cool”.
- Naciśnij przycisk „▲” lub „▼”, aby wybrać
- żądaną temperaturę pokojową. (16°C-31°C)
- Naciśnij przycisk „SPEED”, aby wybrać prędkość wiatru.

## Osuszanie

- Naciskaj przycisk „MODE”, aż pojawi się ikona „DEHUMIDIFY”.
- W tym trybie prędkość wiatru nie jest regulowana, ustawiona jest domyślna niska prędkość.
- Podczas korzystania z urządzenia należy zamknąć drzwi i okna, aby zapobiec przedostawaniu się nadmiaru wilgoci do pomieszczenia.
- W przypadku wybrania trybu osuszania, rura wylotowa nie jest wymagana.

## Praca wentylatora

- Naciskaj przycisk „MODE”, aż pojawi się ikona „FAN”.
- Naciśnij przycisk „SPEED”, aby wybrać prędkość nawiewu.

## Działanie timera

### Ustawienie włącznika czasowego:

- Gdy klimatyzator jest wyłączony, naciśnij przycisk „Timer” i wybierz żądany czas włączenia za pomocą przycisków ustawiania temperatury i czasu.
- Na panelu operacyjnym wyświetlany jest komunikat „Preset ON Time”.
- Czas włączenia można regulować w dowolnym momencie w zakresie 0-24 godzin.
- Naciśnij ponownie przycisk „Timer”, aby potwierdzić, wskaźnik timera włączy się.
- Aby wyłączyć funkcję timera, naciśnij „Timer”, aż zgaśnie wskaźnik timera.

### Ustawienie wyłącznika czasowego

- Gdy klimatyzator jest włączony, naciśnij przycisk „Timer” i wybierz żądany czas wyłączenia za pomocą przycisków ustawiania temperatury i czasu.
- Na panelu operacyjnym wyświetlany jest komunikat „Preset OFF Time”.
- Czas wyłączenia można regulować w dowolnym momencie w zakresie 0-24 godzin.
- Naciśnij ponownie przycisk „Timer”, aby potwierdzić, wskaźnik timera włączy się.
- Aby wyłączyć funkcję timera, naciśnij „Timer”, aż zgaśnie wskaźnik timera.

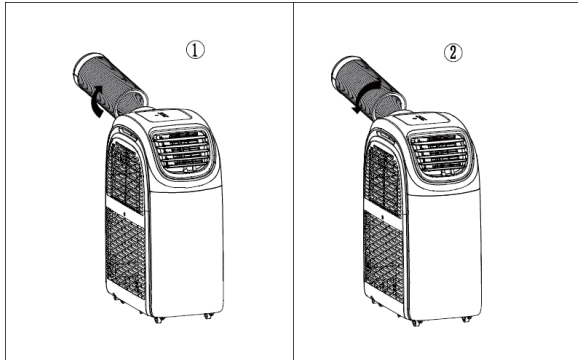
## Tryb UŚPIENIA

- W trybie chłodzenia naciśnij przycisk SLEEP, aby ustawić temperaturę. Wzrasta o 1 °C po godzinie i najwyżej o 2 °C po 2 godzinach.

- W trybie ogrzewania naciśnij przycisk SLEEP, aby ustawić temperaturę. Zmniejsza się o 1 °C po godzinie i co najwyżej o 2 °C po 2 godzinach. ( opcjonalnie)

- Naciśnij ponownie przycisk SLEEP, aby anulować ustawienie.

1. Zamontuj na rurze złączkę żaluzji okiennej oraz rury wylotowej.
2. Zamontuj złączkę rury wylotowej na tylnej części klimatyzator zgodnie z instrukcją.
3. Drugi koniec rury umieść w otworze żaluzji okiennej.



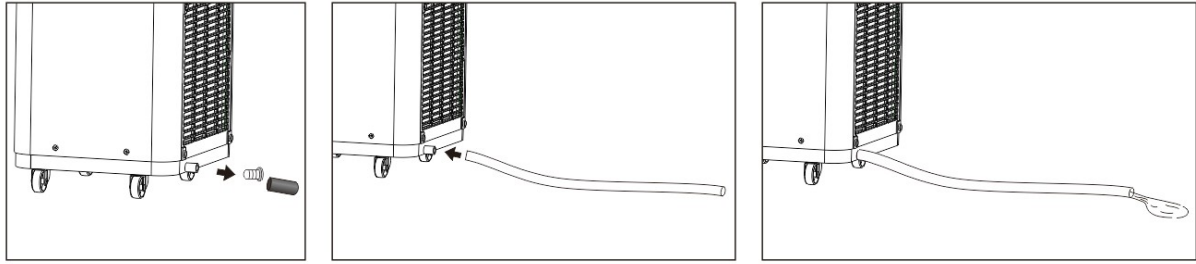
## Funkcja alarmu , w przypadku zbiornika pełnego wody

Wewnętrzna tacka na wodę wewnątrz klimatyzatora posiada jeden wyłącznik bezpieczeństwa poziomu wody, który kontroluje poziom wody. Gdy poziom wody osiągnie przewidywaną wysokość, zaświeci się wskaźnik pełnego napełnienia. (Jeśli silnik rozpryskujący wodę jest uszkodzony, gdy zbiornik jest pełny, usuń gumową blokadę na spodzie urządzenia, a cała woda zostanie odprowadzona na zewnątrz.)

## Odprowadzanie wody

### Ciągły drenaż

- Jeśli planujesz pozostawić to urządzenie nieużywane przez dłuższy czas, usuń gumową blokadę z otworu drenażowego na spodzie urządzenia i spuść całą wodę na zewnątrz.
- Ciągły drenaż można zastosować z węzłem odpływowym podłączonym do dolnego otworu odpływowego, gdy urządzenie pracuje w trybie OGRZEWANIE.
- Ciągły odpływ nie musi być stosowany, gdy urządzenie pracuje w trybie CHŁODZENIA lub OSUSZANIA. Urządzenie może automatycznie odparować skropliny za pomocą silnika rozbryzgowego. Upewnij się, że otwory drenażowe są dobrze zatkane.
- Jeśli silnik rozbryzgów wody jest uszkodzony, można zastosować ciągły drenaż. Aby podłączyć wąż spustowy do dolnego otworu spustowego , urządzenie może również dobrze działać.
- Jeśli silnik rozbryzgowy jest uszkodzony, można również zastosować przerywany drenaż. W tych warunkach, gdy zaświeci się wskaźnik zapełnienia wodą, podłącz wąż odpływowy do dolnego otworu odpływowego, wtedy cała woda ze zbiornika zostanie odprowadzona na zewnątrz. Jednostka może również dobrze działać.



## WKŁADANIE BATERII DO PILOTA

Odsunąć pokrywę komory z tyłu pilota. Włożyć poprawnie baterie (oryginalny pilot nie zawiera baterii). Nasunąć pokrywę komory baterii.

Jeśli pilot zdalnego sterowania zostanie wymieniony lub wyrzucony, należy wyjąć z niego baterie i zutylizować zgodnie z lokalnymi przepisami, jako że wpływają one szkodliwie na środowisko. Nie łączyć ze sobą starych i nowych baterii. Nie łączyć ze sobą baterii alkalicznych, standardowych (węglowo-cynkowych) lub akumulatorów (niklowo-kadmowych). Nie wrzucać baterii do ognia. Mogą one eksplodować lub wyciec. Jeśli pilot zdalnego sterowania nie jest używany od dłuższego czasu, należy usunąć baterie. Z pilotem należy obchodzić się ostrożnie. Nie należy go upuszczać ani wystawiać na bezpośrednie działanie promieni słońca lub nadmiernie wysokiej temperatury. Skierować pilot zdalnego sterowania w kierunku odbiornika sygnału. Pilot nie może znajdować się w odległości od jednostki większej niż 5 metrów (bez przeszkód pomiędzy nimi).

## PIELĘGNACJA I CZYSZCZENIE

Czyść od czasu do czasu swoją klimatyzację, by zachowała niezmienny nowy wygląd. Upewnij się, że przed czyszczeniem urządzenie jest odłączone, by zapobiec porażeniom lub pożarowi .

### Czyszczenie urządzenia

Korpus i front można odkurzać bezolejową szmatką lub myć szmatką zamoczoną w roztworze ciepłej wody i łagodnego płynnego środka do zmywania naczyń. Nigdy nie używać silnych środków czyszczących, wosków lub past polerskich na froncie korpusu. Upewnić się, że wyżęto nadmiar wody ze szmatki przed wycieraniem panelu sterowniczego. Nadmiar wody na lub wokoło panelu sterowniczego może spowodować uszkodzenie klimatyzacji.

### Czyszczenie filtrów

By utrzymać wydajną pracę klimatyzacji, należy czyścić filtry raz na dwa tygodnie.

1/Chwycić zakładkę górnego panelu i zdjąć filtr umieszczony za kratką panelu tylnego .

2/Umyć filtr, korzystając z płynu do mycia naczyń i ciepłej wody poniżej 40°C. Dokładnie wycisnąć filtr. Delikatnie wytrząsnąć nadmiar wody z filtra. Upewnić się, że przy wkładaniu filtra jest on całkowicie suchy. Można też oczyścić filtr za pomocą odkurzacza. 3. Włożyć filtr na miejsce po tym, jak wyschnie. Upewnić się, że przy wkładaniu filtra jest on całkowicie suchy.

## PRZECHOWYWANIE SEZONOWE

1. Otwórz pokrywkę, wyjmij gumową zaślepkę drenaża w celu odprowadzenia wody. Aby w pełni usunąć wodę przechyl jednostkę do tyłu.  
Włącz tryb nawiewu, następnie naciśnij przez 5 sekund przycisk **Fan**, dopóki dolny wentylator nie zacznie działać. Następnie pozwól urządzeniu pracować w trybie nawiewu przez pół dnia, do momentu, kiedy rura wylotowa będzie sucha. Dzięki temu osuszone zostanie wnętrze klimatyzatora i nie będzie się w nim pojawiać pleśń.
2. Wyłącz jednostkę i odłącz ją od źródła zasilania.
3. Przewiąż kabel taśmą.
4. Odłącz rurę wylotową i przechowuj ją w bezpiecznym miejscu.
5. Owiń urządzenie w folię plastikową i przechowuj je w suchym miejscu.
6. Wyjmij baterię z pilota zdalnego sterowania i przechowuj je w bezpiecznym miejscu.

## ROZWIĄZYWANIE PROBLEMÓW

Przed wezwaniem serwisu należy zapoznać się z tą listą. Może to pomóc zaoszczędzić czas i pieniądze.

Poniższa lista zawiera powszechne zdarzenia, które nie są wynikiem wadliwego wykonania lub materiałów słabej jakości użytych w tym urządzeniu.

### 1/ Kontrola obszaru działania

Przed rozpoczęciem prac na urządzeniach zawierających łatwopalne czynniki chłodnicze, kontrole bezpieczeństwa są konieczne, aby zminimalizować ryzyko zapłonu. Przed rozpoczęciem prac nad urządzeniem należy przestrzegać następujących środków ostrożności:

- Urządzenie powinno być przechowywane w pomieszczeniu bez działających w sposób ciągły źródeł zapłonu (przykładowo: otwarty ogień, działające urządzenie gazowe lub działający ogrzewacz elektryczny).
- Nie przebijać ani nie palić.
- Należy przestrzegać zgodności z krajowymi przepisami odnośnie gazu.
- Utrzymywać drożność otworów wentylacyjnych.
- Urządzenie należy przechowywać w dobrze wentylowanym obszarze, w pomieszczeniu większym niż 24 m<sup>3</sup>
- Osoba konserwująca lub przerabiająca układ chłodzący musi posiadać aktualne ważne świadectwo wystawione przez upoważniony organ oceny, potwierdzające kompetencje do bezpiecznej obsługi czynników chłodniczych zgodnie z zaakceptowaną specyfikacją oceny.
- Obsługa techniczna może być wykonywana wyłącznie zgodnie z zaleceniami producenta sprzętu. Konserwacja i naprawa wymagające wsparcia ze strony innych osób wykwalifikowanych musi odbywać się pod nadzorem osoby biegłej w obsłudze łatwopalnych czynników chłodniczych.
- Nowe lub używane baterie litowe/monetowe, po połknięciu lub wprowadzeniu do wnętrza ciała, mogą spowodować poważne poparzenia wewnętrzne oraz doprowadzić do śmierci w ciągu nawet 2 godzin. Zawsze należy dokładnie zabezpieczać gniazdo baterii. Jeśli gniazdo baterii nie jest należycie zabezpieczone, należy przestać używać urządzenia, wyjąć baterie i przechowywać je poza zasięgiem dzieci. Jeśli wystąpiło podejrzenie, że baterie mogły zostać połknięte lub umieszczone wewnątrz dowolnej części ciała, należy niezwłocznie uzyskać opiekę lekarską.

By zapobiec uszkodzeniom ciała użytkownika oraz innych ludzi, jak również zniszczeniu mienia, należy postępować zgodnie z powyższymi instrukcjami. Niepoprawna obsługa spowodowana zignorowaniem instrukcji może spowodować uszkodzenie ciała lub mienia. Powagę instrukcji określają następujące symbole:

**OSTRZEŻENIE!** Symbol ten wskazuje możliwość śmierci lub poważnego uszkodzenia ciała. **UWAGA!** Symbol ten wskazuje możliwość uszkodzenia ciała lub mienia.

W przypadku urządzeń wykorzystujących łatwopalne czynniki chłodnicze należy przeprowadzić następujące kontrole:

- ilość czynnika chłodzącego jest zgodny z rozmiarem pomieszczenia, w którym znajduje się czynnik chłodniczy, czy wszystkie części urządzenia zostały zainstalowane;
- Urządzenia wentylacyjne i wyloty działają prawidłowo i nie są zatkane;
- W przypadku stosowania pośredniego obiegu chłodniczego należy sprawdzić obwód wtórny na obecność czynnika chłodniczego;
- Oznaczenie urządzenia jest nadal widoczne i czytelne. Oznakowania i znaki, które są nieczytelne, zostaną poprawione;

- Rura chłodnicza lub komponenty są zainstalowane w miejscu, w którym jest to mało prawdopodobne by były narażone na działanie jakiegokolwiek substancji, która może powodować korozję składników zawierających czynnik chłodniczy, chyba że komponenty są wykonane z materiałów, które są z natury odporne na korozję.

Należy upewnić się, że przed rozpoczęciem prac konserwacyjnych lub czyszczeniem maszyna została wyłączona i odłączona od zasilania.

- Zabrania się polewania urządzenia wodą. Może to skutkować porażeniem prądem lub usterką urządzenia.

- Wodę należy odciągać za każdym razem, gdy urządzenie jest przenoszone. Jeśli w zbiorniku pozostanie woda, może wylać się w trakcie przenoszenia.

- By zapewnić właściwe odciąganie, wąż odpływowy nie może mieć żadnych zagięć i nie może być podniesiony w trakcie działania trybu usuwania wilgoci. W przeciwnym razie odprowadzana woda może wylać się w pomieszczeniu.

- Temperatura wokół węża odpływowego nie może być poniżej punktu zamarzania w trakcie użytkowania. Odciągana woda może zamarzać wewnątrz węża, powodując wylewanie się do pomieszczenia wody z wnętrza jednostki.

- Jeśli przewód zasilający jest uszkodzony, to w celu uniknięcia potencjalnych zagrożeń, powinien zostać wymieniony przez producenta, jego agenta serwisowego lub osoby posiadające podobne kwalifikacje. Do wymiany stosować wyłącznie przewody określone przez producenta. • Sprzęt ten musi być uziemiony. Urządzenie wyposażone jest w kabel z przewodem uziemiającym. Wtyczkę należy włożyć do gniazda, które jest poprawnie zamontowane i uziemione.

- Urządzenie wyposażone jest w kabel z przewodem uziemiającym podłączonym do bolca uziemienia. Wtyczkę należy włożyć do gniazda, które jest poprawnie zamontowane i uziemione. Pod żadnym pozorem nie wolno odcinać lub usuwać kwadratowego bolca uziemienia z tej wtyczki.

- Zabrania się blokowania wylotu wydechowego. Może to skutkować ograniczeniem wydajności urządzenia lub jego całkowitym zatrzymaniem.

- Należy zapewnić wyłącznik różnicowoprądowy (RCD) w celu ochrony przed porażeniem elektrycznym zgodnie z krajowymi normami instalacji elektrycznych.

- Długotrwała ekspozycja na bezpośredni przepływ powietrza może negatywnie wpłynąć na stan zdrowia. Nie wystawić mieszkańców, zwierząt ani roślin na bezpośredni kontakt z wylatującym powietrzem przez dłuższy okres czasu.

- Zabrania się wykorzystywania urządzenia w sposób niezgodny z jego przeznaczeniem (jak np. konserwacja urządzeń precyzyjnych, żywności, zwierząt, roślin i dzieł sztuki). Takie użytkowanie może skutkować uszkodzeniem tych przedmiotów.

### **OSTRZEŻENIA:**

Poprawnie podłączyć wtyczkę zasilania

Nie włączać lub wyłączać urządzenia przez wkładanie lub wyciąganie wtyczki zasilania

Zabrania się uszkodzania lub używania nieokreślonych przewodów zasilających

Nie zmieniać długości przewodu zasilającego ani nie dzielić gniazdko z innymi urządzeniami

Nie obsługiwać mokrymi rękoma lub w wilgotnym środowisku

Nie kierować strumienia powietrza na osoby znajdujące się w pobliżu

Należy zawsze zapewniać skuteczne uziemienie

Nie dopuszczać do zmoczenia części elektrycznych

Zawsze montować wyłącznik automatyczny oraz dedykowany obwód elektroenergetyczny

Odłączyć urządzenie, jeśli wydobywają się z niego dziwne dźwięki, zapachy lub dym

Nie używać wtyczki, jeśli jest uszkodzona lub zbyt luźna

Nie otwierać urządzenia w trakcie pracy

Trzymać źródła ognia z dala od urządzenia

Nie używać przewodu zasilającego w pobliżu urządzeń grzewczych

Nie używać przewodu zasilającego w pobliżu palnego gazu lub materiałów palnych, takich jak benzyna, benzen, rozcieńczalnik, itp.

Wywietrzyć pomieszczenie przed włączeniem klimatyzacji, jeśli nastąpił wyciek gazu w innym

Zabrania się rozmontowywania lub modyfikowania jednostki

**WAŻNE: SPRAWDZIĆ NA TABLICZCE ZNAMIONOWEJ RODZAJ GAZU CHŁODZĄCEGO UŻYTEGO W TEJ JEDNOSTCE.**

**OSTRZEŻENIE!** Szczególne informacje dotyczące urządzeń z gazem chłodzącym R290. • Uważnie

przeczytać wszystkie ostrzeżenia. • Przy rozmrażaniu i czyszczeniu urządzenia stosować wyłącznie narzędzia zalecane przez producenta.

• Urządzenie musi być umieszczone w miejscu bez ciągłych źródeł zapłonu (przykładowo: otwarty ogień, działające urządzenia gazowe lub elektryczne). Nie przekłuwać ani nie palić.

• Gaz chłodzący może być bezwonny.

• Urządzenie musi być zainstalowane, używane i przechowywane w pomieszczeniu o powierzchni większej niż 15 m<sup>2</sup>

• To urządzenie zawiera 215g (patrz tabliczka znamionowa z tyłu jednostki) gazu chłodzącego R290.

• R290 jest gazem spełniającym dyrektywy europejskie odnośnie środowiska. Nie przebijać żadnej części układu chłodzącego.

• Jeśli urządzenie jest instalowane, obsługiwane lub przechowywane w obszarze pozbawionym wentylacji, pomieszczenie to musi być wykonane w sposób uniemożliwiający gromadzenie wycieków chłodziwa, skutkujących ryzykiem pożaru lub eksplozji z powodu zapłonu chłodziwa wywołanego przez ogrzewacze elektryczne, piekarniki lub inne źródła zapłonu.

• Urządzenie należy przechowywać w sposób zapobiegający uszkodzeniom mechanicznym. • Osoby, które obsługują lub pracują przy układzie chłodzącym, muszą posiadać odpowiednie świadectwo wydane przez akredytowaną organizację, które zapewni o zakresie kompetencji w obsłudze czynników chłodniczych zgodnie z oceną swoistą uznaną przez związki przemysłowe. • Naprawy muszą odbywać się w oparciu o zalecenia producenta. Konserwacja i naprawa wymagające wsparcia ze strony innych osób wykwalifikowanych musi odbywać się pod nadzorem osoby biegłej w obsłudze łatwopalnych czynników chłodniczych.

## OCHRONA ŚRODOWISKA

Dbaj o czystość i środowisko. Zalecamy segregację odpadów poopakowaniowych.



Oznaczenie wskazuje na konieczność selektywnego zbierania zużytego sprzętu elektrycznego i elektronicznego, wyrobów tak oznaczonych nie można wyrzucać do zwykłych śmieci razem z innymi odpadami. Wyroby takie mogą być szkodliwe dla środowiska naturalnego i zdrowia ludzkiego, wymagają specjalnej formy przetwarzania, recyklingu, odzysku i unieszkodliwiania.

Zużyty sprzęt może zostać również oddany do sprzedawcy w przypadku zakupu nowego wyrobu.

Przed wyrzuceniem wyrobu, który został wycofany z eksploatacji, należy skontaktować się ze sprzedawcą, producentem, lub zastosować się do wytycznych organizacji zajmujących się oczyszczaniem lub ochroną środowiska w Twoim regionie.

Powyższe zasady dotyczą obszaru UE.

Firma ZIPP SKUTERY Sp. z o. o. nie ponosi odpowiedzialności za szkody wynikłe na skutek nieprawidłowego podłączenia, montażu lub zastosowania nieodpowiedniego źródła światła.

### **WARUNKI GWARANCJI**

1. ZIPP SKUTERY Sp. z o.o. udziela pisemnej gwarancji co do jakości sprzedanego urządzenia.
2. Gwarancja zostaje udzielona na okres 24 m-cy licząc od daty zakupu danego towaru,



wpisanej na karcie gwarancyjnej.

3. Gwarancja obejmuje wyłącznie uszkodzenia powstałe w okresie obowiązywania gwarancji, które powstały wskutek ujawnienia się ukrytych wad materiałowych, nieprawidłowości montażu lub też nieprawidłowości spowodowanych złą technologią wykonania.
4. W przypadku wystąpienia w/w wad ZIPP SKUTERY Sp. z. o.o. zobowiązuje się do bezpłatnej naprawy danego urządzenia we własnym wyspecjalizowanym punkcie serwisowym. Prosimy o kontakt mailowy [serwis@volteno.pl](mailto:serwis@volteno.pl)
5. **Niniejsza gwarancja nie wyłącza, nie ogranicza ani nie zawiesza uprawnień kupującego wynikających z niezgodności towaru z umową.**
6. Termin realizacji roszczenia z gwarancji wynosi 14 dni od momentu przyjęcia urządzenia i może ulec wydłużeniu z powodów niezależnych od ZIPP SKUTERY Sp. z. o.o.

#### **Gwarancja nie obejmuje:**

1. Elementów materiałów, które ulegają zużyciu eksploatacyjnemu.
2. Regulacji, czyszczenia, smarowania, wymianie elementów, materiałów ulegających zużyciu eksploatacyjnemu.
3. Uszkodzeń będących wynikiem nieprawidłowego użytkowania, konserwacji lub przechowywania.
4. Uszkodzeń mechanicznych, termicznych, chemicznych spowodowanych siłami i czynnikami zewnętrznymi.
5. Uszkodzeń będących skutkiem uprzednio zaistniałej i nieusuniętej usterki.
6. Uszkodzeń powstałych w wyniku montażu niewłaściwych części lub osprzętu, stosowania niewłaściwych środków konserwujących lub stosowania nieodpowiednich środków chemicznych.
7. W przypadku lamp gwarancja nie obejmuje także: żarówek, żarników itp.

#### **3. Gwarancja traci ważność w wypadku:**

1. Stwierdzenia przez punkt serwisowy ZIPP SKUTERY Sp. z. o.o. przeróbek, ingerencji lub zmian konstrukcyjnych dokonanych przez osoby nieuprawnione.
2. Stwierdzenia przez punkt serwisowy ZIPP SKUTERY Sp. z. o.o. ingerencji wewnątrz urządzenia przez osoby nieuprawnione.



#### **IMPORTER**

ZIPP SKUTERY SP. Z O.O.

ul. Leszno 40

06-300 Przasnysz

Tel: + 48 29 771 20 00

Fax: + 48 29 752 22 33

Problem	Możliwe przyczyny	Sugerowane środki zaradcze
1. Urządzenie nie uruchamia się po naciśnięciu przycisku włączania/wyłączania	- Miga kontrolka pełnego napełnienia wodą, a zbiornik na wodę jest pełny.	Wylej wodę ze zbiornika na wodę.
	- Temperatura w pomieszczeniu jest wyższa niż ustawiona temperatura. (Tryb ogrzewania elektrycznego)	Zresetuj temperaturę
	- Temperatura w pomieszczeniu jest niższa niż ustawiona temperatura. (Tryb chłodzenia)	Zresetuj temperaturę

2. Nie chłodzi wystarczająco	- Drzwi lub okna nie są zamknięte.	Upewnij się, że wszystkie okna i drzwi są zamknięte.
	- Wewnątrz pomieszczenia znajdują się źródła ciepła.	Usuń źródła ciepła, jeśli to możliwe
	- Wąż powietrza wylotowego nie jest podłączony lub zablokowany.	Podłącz lub wyczyść wąż powietrza wylotowego.
	- Ustawienie temperatury jest zbyt wysokie.	Zresetuj temperaturę
	- Wlot powietrza jest zablokowany.	Oczyścić wlot powietrza.
3. Zbyt głośny	- Podłóże nie jest równe lub niewystarczająco płaskie	Jeśli to możliwe, umieść urządzenie na płaskim, równym podłożu
	- Dźwięk pochodzi z przepływu czynnika chłodniczego wewnątrz klimatyzatora	To normalne.
4. Kod E0	Awaria czujnika temperatury w pomieszczeniu	Wymienić czujnik temperatury pokojowej (urządzenie może pracować również bez wymiany).
5. Kod E1	Awaria czujnika temperatury skraplacza	Wymienić czujnik temperatury skraplacza
6. Kod E2	Zbiornik na wodę pełny	Zdejmij gumowy korek i wylej wodę.
7. Kod E3	Awaria czujnika cewki parownika	Wymienić czujnik parownika
8. Kod E4	Zbiornik na wodę pełny	Proszę opróżnić zbiornik na wodę.