

# BeautyMe



## PROSTOWNICA BEZPRZEWODOWA HS950

---

Instrukcja obsługi  
i warunki gwarancji



## WARUNKI BEZPIECZEŃSTWA I ZAGROŻENIA

Aby zminimalizować ryzyko zaprószenia ognia, porażenia prądem, pożaru, okaleczenia:

1. Należy przeczytać uważnie instrukcję przed rozpoczęciem użytkowania urządzenia.
2. Należy używać urządzenia zgodnie z przeznaczeniem opisanym w instrukcji obsługi.
3. Urządzenie jest przeznaczone do prostowania i stylizacji włosów. Urządzenie nie jest przeznaczone do użytku przemysłowego lub laboratoryjnego.
4. Nie należy zanurzać urządzenia w wodzie lub innych płynach.
5. Urządzenia można używać tylko w temperaturze pokojowej. Nie narażać produktu na szkodliwe warunki atmosferyczne.
6. Nie należy ładować urządzenia jeżeli ma uszkodzony przewód ładujący. Jeżeli przewód ładujący jest uszkodzony, musi zostać wymieniony przez serwis lub osobę do tego uprawnioną, w przeciwnym razie może dojść do porażenia prądem.
7. Niniejszy sprzęt może być użytkowany przez dzieci w wieku co najmniej 8 lat i przez osoby o obniżonych możliwościach fizycznych, umysłowych i osoby o braku doświadczenia i znajomości sprzętu, jeżeli zapewniony zostanie nadzór lub instruktaż odnośnie do użytkowania sprzętu w bezpieczny sposób, tak aby związane z tym zagrożenia były zrozumiałe. Dzieci nie powinny bawić się sprzętem. Dzieci bez nadzoru nie powinny wykonywać czyszczenia i konserwacji sprzętu.
8. Nie należy umieszczać ani przechowywać urządzenia w miejscu, w którym może spaść lub zostać wciągnięte do wanny lub zlewu.
9. Nie należy używać urządzenia w trakcie kąpieli w wannie, pod prysznicem, ponieważ grozi to uszkodzeniem urządzenia.
10. Po każdym użyciu lub w przypadku usterki, urządzenie należy wyłączyć.
11. Urządzenie należy ładować wyłącznie w pomieszczeniu wentylowanym.
12. Przewodu przeznaczonego do ładowania, wyposażenia oraz urządzenia nie należy dotykać gorącymi narzędziami. Przewód ładujący nie może mieć bezpośredniego kontaktu z gorącymi elementami urządzenia.
13. Nie należy umieszczać urządzenia lub jego wyposażenia na niestabilnych

lub gorących powierzchni, ani w ich pobliżu.

14. Temperatura dostępnej powierzchni urządzenia w trakcie pracy może być bardzo wysoka. Nie należy dotykać płytek grzewczych urządzenia, ponieważ grozi to poparzeniem.
15. Nie stosować w pobliżu wanien, umywalk lub innych zbiorników napełnionych wodą.



16. Urządzenie nie posiada zasilacza sieciowego w zestawie. Należy ładować urządzenie zgodnie ze wskazówkami w instrukcji obsługi w sekcji ŁADOWANIE URZĄDZENIA.
17. Przewód dołączony do zestawu nie jest przeznaczony do transmisji danych. Służy wyłącznie do ładowania urządzenia.
18. Podczas pracy prostownicy nie pozostawiać jej bez nadzoru.
19. Ładować w dobrze wentylowanych pomieszczeniach.
20. Podczas ładowania nie pozostawiać bez nadzoru.
21. Przechowywać z dala od dzieci.
22. Nie wolno użytkownikowi samodzielnie wymieniać akumulatorów.
23. W celu wymiany akumulatora urządzenie, należy przekazać je do specjalistycznego zakładu serwisowego stosującego oryginalne części zamienne.
24. Przed utylizacją produkt, należy przekazać do specjalistycznego zakładu serwisowego w celu usunięcia akumulatora.
25. Akumulatora nie wolno wyrzucać z odpadami komunalnymi, należy go przekazać do lokalnego punktu zbioru baterii i akumulatorów.
26. Nie wolno umieszczać rozgrzanego urządzenia w pokrowcu. Aby włożyć prostownicę do pokrowca, należy poczekać aż ostygnie.

**UWAGA: PRZY PIERWSZYM URUCHOMIENIU URZĄDZENIA MOGĄ WYDOBYWAĆ SIĘ Z NIEGO SPECYFICZNE ZAPACHY. JEST TO NATURALNE ZJAWISKO, KTÓRE POWINNO Z CZASEM USTĄPIĆ.**

## WPROWADZENIE

Dziękujemy za zaufanie, jakim nas Państwo obdarzyli, dokonując zakupu urządzenia marki **BeautyMe**. Jesteśmy przekonani, że to bardzo dobrej jakości urządzenie zapewni Państwu dużo radości i satysfakcji z jego użytkowania.

## NALEŻY DOKŁADNIE PRZECZYTAĆ INSTRUKCJĘ OBSŁUGI I JEJ PRZESTRZEGAĆ!

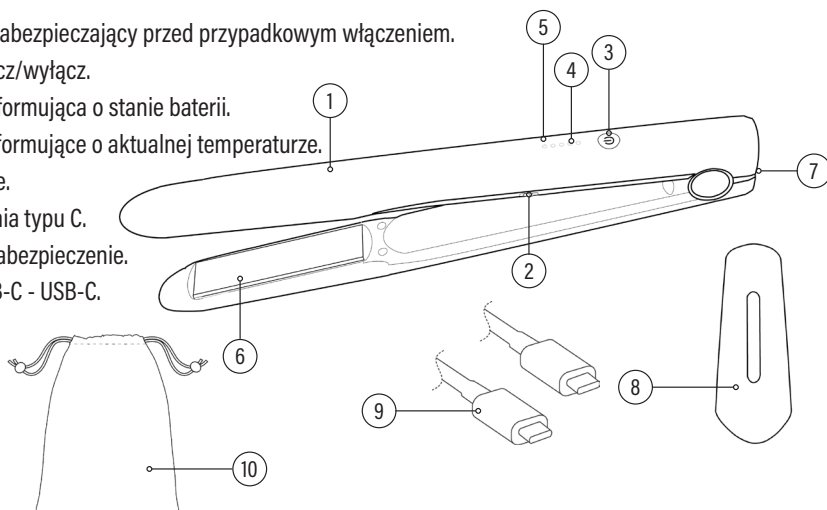
To urządzenie jest przeznaczone do użytku domowego lub innego, nie dotyczącego celów komercyjnych. Producent nie ponosi odpowiedzialności za szkody powstałe w wyniku użytkowania niewłaściwego lub niezgodnego z przeznaczeniem.

## DANE TECHNICZNE

Model:	HS950
Bateria:	Li-ion 3.7V 5200mAh
Wejście:	5.0V --- 2.0A
Port:	Typ C
Zakres temperatur:	160°C, 180°C, 200°C, 220°C
Automatyczne wyłączenie urządzenia:	Po 30 min
Akcesoria:	Przewód USB-C - USB-C, silikonowe zabezpieczenie, pokrowiec
Czas ładowania:	Do 2,5 godziny
Całkowity czas pracy urządzenia:	Do 30 minut

## OPIS URZĄDZENIA

1. Prostownica.
2. Przełącznik zabezpieczający przed przypadkowym włączeniem.
3. Przycisk włącz/wyłącz.
4. Dioda LED informująca o stanie baterii.
5. Diody LED informujące o aktualnej temperaturze.
6. Płytki grzejne.
7. Port ładowania typu C.
8. Silikonowe zabezpieczenie.
9. Przewód USB-C - USB-C.
10. Pokrowiec



## INSTALACJA I PIERWSZE URUCHOMIENIE

**Przed użyciem włosy powinny być czyste, suche i rozczesane.**

1. Rozpakuj urządzenie i usuń wszelkie zabezpieczenia i naklejki, następnie upewnij się, że urządzenie oraz przewód ładujący nie są uszkodzone.
2. Urządzenie należy naładować przed pierwszym użyciem.

- Przesuń przełącznik zabezpieczający przed przypadkowym włączeniem, znajdujący się po lewej stronie od przycisku włącz/wyłącz.
- Włącz urządzenie naciskając i przytrzymując przycisk włącz/wyłącz przez około 2 sekundy. Po uruchomieniu diody LED podświetli się, sygnalizując rozpoczęcie nagrzewania się prostownicy.
- Domyślna temperatura po włączeniu to 200°C. Urządzenie jest gotowe do pracy po osiągnięciu odpowiedniej temperatury. Urządzenie nagrzewa się około 3 minuty po naciśnięciu przycisku włącz/wyłącz.
- Zaczynaj od prostowania włosów najbliższej głowy. Złap pasemko włosów, dociśnij płytkami grzewczymi i przeciągnij wzdłuż bez zatrzymywania się.
- Po zakończeniu prostowania wyłącz urządzenie naciskając przycisk włącz/wyłącz.

**UWAGA! W TRAKCIE PROSTOWANIA NIE ZATRZYMUJ PŁYTEK GRZEWCZYCH DŁUŻEJ NIŻ 2 SEKUNDY W JEDNYM MIEJSCU.**

## OBSŁUGA URZĄDZENIA

- Naciśnij i przytrzymaj przycisk włącz/wyłącz przez około 2 sekundy. Na panelu wskaźników podświetli się domyślna temperatura 200°C a płytki grzejne zaczną się nagrzewać.
- W celu zmiany temperatury naciskaj przycisk włącz/wyłącz. Wskaźniki temperatur będą podświetlać się po kolei. Wybierz odpowiednią temperaturę nagrzania płytek.

Typ włosów	Ustawienie temperatury
Cienkie, rozjaśniane	160°C
Normalne falowane	180°C, 200°C
Mocne, szorstkie, kręcone	220°C

- Upewnij się, że wybrane ustawienie jest odpowiednie dla Twoich włosów odnosząc się do powyższej tabeli ustawień. Wybierz niższą temperaturę, jeżeli korzystasz z urządzenia pierwszy raz.
- Po ustawieniu temperatury, wskaźnik wybranej temperatury zacznie migać informując o nagrzewaniu się płytek grzejnych. Prostownica będzie nagrzana do odpowiedniej temperatury, jeżeli wskaźnik z wybraną temperaturą zacznie świecić stale.

**UWAGA! ZARÓWNO PŁYTKI GRZEJNE JAK I ICH OBUDOWA ZEWNĘTRZNA NAGRZEWA SIĘ DO WYSOKIEJ TEMPERATURY.**

**NIE DOTYKAJ CZĘŚCI CIAŁA URZĄDZENIEM, PONIEWAŻ GROZI TO POPARZENIEM.**

- Wskaźnik stanu naładowania baterii na wyświetlaczu wskazuje aktualny stan naładowania urządzenia.
- Kiedy urządzenie będzie miało niski poziom naładowania baterii, wskaźnik stanu baterii zacznie migać.
- Po zakończeniu prostowania wyłącz urządzenie naciskając i przytrzymując przycisk włącz/wyłącz przez około 2 sekundy. Następnie przesuń przełącznik znajdujący się po lewej stronie urządzenia i pozostaw do ostygnięcia.
- Po ostygnięciu, załóż na prostownicę silikonowe zabezpieczenie.

## ŁADOWANIE URZĄDZENIA

Urządzenie można ładować na dwa sposoby.

**UWAGA! PODŁĄCZAJĄC ŁADOWARKĘ USB, UPEWNIJ SIĘ, ŻE NAPIĘCIE SIECIOWE ODPOWIADA OKREŚLONYM WYMAGANIOM.**

**PAMIĘTAJ, ABY PRZEWÓD USB ROZŁOŻYĆ NA CAŁEJ JEGO DŁUGOŚCI, ABY ZAPOBIEC USZKODZENIOM SPOWODOWANYM PRZEGRZANIEM.**

1. Upewnij się, że urządzenie jest wyłączone.
2. Podłącz urządzenie poprzez przewód USB do dowolnego portu USB w komputerze. Pamiętaj, aby urządzenie miało zablokowane ramiona.
3. Podłącz urządzenie poprzez przewód USB do zasilacza. Następnie podłącz urządzenie do gniazda zasilania.

**UWAGA ! UPEWNIJ SIĘ, ŻE ŁADUJESZ ODPOWIEDNIM ZASILACZEM 5.0V --- 2.0A, A PRZEWÓD JEST PRAWIDŁOWO ZAMOCOWANY W PORCIE ŁADOWANIA.**

4. Pulsująca dioda kontrolna baterii wskazuje ładowanie urządzenia.
5. Po naładowaniu kontrolka przestaje pulsować, a poziom naładowania baterii świeci się w sposób ciągły.
6. Ładuj urządzenie wyłącznie gdy bateria urządzenia jest rozładowana. Wydłuży to jego żywotność.

**Regularnie ładuj urządzenie, nawet, kiedy nie jest ono używane. W ten sposób unikniesz głębokiego rozładowania, a w konsekwencji uszkodzenia baterii.**

## CZYSZCZENIE URZĄDZENIA

1. Wyłącz urządzenie.
2. Poczekaj aż urządzenie ostygnie.
3. Wyczyść płytki grzejne oraz obudowę za pomocą zwilżonej miękkiej ściereczki.
4. Panel wskaźników przetrzyj lekko zwilżoną ściereczką, następnie wytrzyj do sucha.

**UWAGA! DO CZYSZCZENIA NIE UŻYWAJ SZORSTKICH MATERIAŁÓW ORAZ OSTRYCH DETERGENTÓW.**

5. Przechowuj prostownicę w bezpiecznym miejscu z zablokowanymi ramionami, aby nie narażać na uszkodzenia płytek grzejnych.

## PROBLEMY I ROZWIĄZANIA

PROBLEM	PRZYCZYNA	ROZWIĄZANIE
Prostownica nie włącza się.	Przełącznik zabezpieczający przed przypadkowym uruchomieniem urządzenia, znajduje się na pozycji „OFF”.	Przesuń przełącznik na pozycję „ON” a następnie uruchom ponownie urządzenie.
Urządzenie samoczynnie wyłączyło się.	Urządzenie wyłącza się automatycznie po 30 minutach bezczynności.	Włącz ponownie prostownicę.
Urządzenie nie ładuje się.	Została użyta ładowarka, której parametry nie są zgodne z specyfikacją urządzenia.	Użyj ładowarki, której parametry są zgodne z sekcją „DANE TECHNICZNE”.

## EKOLOGICZNA I PRZYJAZNA DLA ŚRODOWISKA UTYLIZACJA

To urządzenie jest oznaczone, zgodnie z Dyrektywą Parlamentu Europejskiego i Rady 2012/19/UE z dnia 4 lipca 2012 r. w sprawie zużytego sprzętu elektrycznego i elektronicznego (WEEE), symbolem przekreślonego kontenera na odpady:



Nie należy wyrzucać urządzeń oznaczonych tym symbolem, razem z odpadami domowymi. Urządzenie należy zwrócić do lokalnego punktu przetwarzania i utylizacji odpadów lub skontaktować się z władzami miejskimi.

### UTYLIZACJA ZUŻYTYCH AKUMULATORÓW

Zgodnie z dyrektywą UE 2006/66/EC z późn. zm. o akumulatorach, produkt ten jest oznaczony symbolem przekreślonego kosza na śmieci. Symbol oznacza, że zastosowane w tym produkcie baterie lub akumulatory nie powinny być wyrzucane razem z normalnymi odpadami z gospodarstw domowych. Użytkownicy baterii i akumulatorów muszą korzystać z dostępnej sieci odbioru tych elementów, która umożliwia ich zwrot, recykling oraz utylizację.



Li-ion

### MOŻESZ POMÓC CHRONIĆ ŚRODOWISKO!

Właściwe postępowanie ze zużytym sprzętem elektrycznym i elektronicznym przyczynia się do uniknięcia szkodliwych dla zdrowia ludzi i środowiska naturalnego konsekwencji, wynikających z obecności składników niebezpiecznych oraz niewłaściwego składowania i przetwarzania takiego sprzętu.

## WARUNKI GWARANCJI DOTYCZĄCE PROSTOWNICY

1. ART-DOM Sp. z o.o. z siedzibą w Łodzi (92-402) przy ul. Zakładowej 90/92 Numer Krajowego Rejestru Sądowego 0000354059 (Gwarant) gwarantuje, że zakupione urządzenie jest wolne od wad fizycznych. Gwarancja obejmuje tylko wady wynikające z przyczyn tkwiących w rzeczy sprzedanej (wady fabryczne).
2. Ujawniona wada zostanie usunięta na koszt Gwaranta w ciągu 14 dni od daty zgłoszenia uszkodzenia do serwisu autoryzowanego lub punktu sprzedaży.
3. W wyjątkowych przypadkach, np. konieczności sprowadzenia części zamiennych od producenta, termin naprawy może zostać wydłużony do 30 dni.
4. Okres gwarancji dla użytkownika wynosi 24 miesiące od daty wydania towaru.
5. Towar przeznaczony jest do używania wyłącznie w warunkach indywidualnego gospodarstwa domowego.
6. Gwarancja nie obejmuje:
  - a. uszkodzeń powstałych na skutek używania urządzenia niezgodnie z instrukcją obsługi,
  - b. uszkodzeń mechanicznych, chemicznych lub termicznych,
  - c. napraw i modyfikacji dokonanych przez firmy lub osoby nieposiadające autoryzacji producenta,
  - d. części z natury łatwo zużywalnych lub materiałów eksploatacyjnych takich jak: baterie, żarówki, bezpieczniki, filtry, pokrętła, półki, akcesoria,
  - e. instalacji, konserwacji, przeglądów, czyszczenia, odblokowania, usunięcia zanieczyszczeń oraz instruktażu.



7. O sposobie usunięcia wady decyduje Gwarant. Usunięcie potwierdzonej wady urządzenia nastąpi poprzez wykonanie naprawy gwarancyjnej lub wymianę urządzenia. Gwarant może dokonać naprawy, gdy kupujący żąda wymiany lub Gwarant może dokonać wymiany, gdy kupujący żąda naprawy, jeżeli doprowadzenie do zgodności towaru (urządzenia) zgodnie z udzieloną gwarancją w sposób wybrany przez kupującego jest niemożliwe albo wymagałoby nadmiernych kosztów dla Gwaranta. W szczególnie uzasadnionych wypadkach, jeżeli naprawa i wymiana są niemożliwe lub wymagałyby nadmiernych kosztów dla Gwaranta może on odmówić doprowadzenia towaru do zgodności z udzieloną gwarancją i zaproponować inny sposób załatwienia reklamacji z gwarancji.
8. Wymiany towaru dokonuje punkt sprzedaży, w którym towar został zakupiony (wymiana lub zwrot gotówki) lub autoryzowany punkt serwisowy, jeżeli dysponuje taką możliwością (wymiana). Zwracane urządzenie musi być kompletne, bez uszkodzeń mechanicznych. Niespełnienie tych warunków może spowodować nieuznanie gwarancji.
9. W przypadku braku zgodności towaru z umową sprzedaży, kupującemu z mocy prawa przysługują środki ochrony prawnej ze strony i na koszt sprzedawcy, a gwarancja nie ma wpływu na te środki ochrony prawnej.
10. Niniejsza gwarancja obowiązuje na terytorium Polski.
11. Warunkiem dokonania naprawy lub wymiany urządzenia w ramach gwarancji jest przedstawienie dowodu zakupu oraz użytkowanie towaru zgodnie z informacjami zawartymi w instrukcji obsługi.

**UWAGA:** Uszkodzenie lub usunięcie tabliczki znamionowej z urządzenia może spowodować nieuznanie gwarancji.

Cały czas udoskonalamy nasze produkty, dlatego mogą się one nieznacznie różnić od zdjęć przedstawionych na opakowaniu oraz w instrukcji obsługi.  
Przed przystąpieniem do użytkowania urządzenia przeczytaj instrukcję obsługi.

**ART-DOM Sp. z o.o., ul. Zakładowa 90/92, 92-402 Łódź. Numer Krajowego Rejestru Sądowego 0000354059.**

