

Instrukcja użytkowania
Wentylator bezprzewodowy
Humanas CoolAir F01

SPIS TREŚCI

Wskazówki bezpieczeństwa	1
Funkcje	3
Budowa urządzenia	3
Instalacja i użytkowanie	7
Czyszczenie i konserwacja	4
Naprawa urządzenia	8
Specyfikacja techniczna	8
Ochrona środowiska	8

WSKAZÓWKI BEZPIECZEŃSTWA

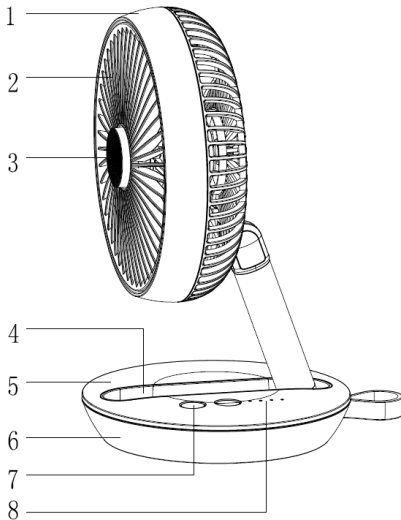
1. Zapoznaj się z niniejszą instrukcją użytkowania przed pierwszym użyciem produktu i zachowaj ją do wglądu przyszłości.
2. Zapoznaj się ze specyfikacją urządzenia na jego tabliczce znamionowej, przed podłączeniem do zasilania.
3. To urządzenie może być używane przez dzieci w wieku od 8 lat oraz osoby o ograniczonych zdolnościach fizycznych, sensorycznych lub umysłowych lub nieposiadające doświadczenia i wiedzy, jeśli znajdują się pod nadzorem lub zostały poinstruowane na temat korzystania z urządzenia w bezpieczny sposób i rozumieją związane z tym zagrożenia. Dzieciom nie wolno bawić się urządzeniem. Czyszczenie i konserwacja użytkownika nie mogą być wykonywane przez dzieci bez nadzoru.
4. Dzieci w wieku od 3 lat do mniej niż 8 lat mogą włączać/wyłączać urządzenie tylko wtedy, gdy zostało ono ustawione lub zainstalowane w przewidzianej dla niego normalnej pozycji roboczej i znajdują się pod nadzorem lub zostały poinstruowane w zakresie korzystania z urządzenia w bezpieczny sposób i zrozumieć związane z tym zagrożenia. Dzieciom w wieku od 3 lat do poniżej 8 lat nie wolno włączać, regulować i czyścić urządzenia ani przeprowadzać konserwacji użytkownika.
5. Wbudowany w tym urządzeniu akumulator może wymienić wyłącznie profesjonalista.
6. Przed użyciem umieść wentylator na płaskiej, twardej i bezpiecznej powierzchni.
7. Odłącz wtyczkę z gniazdka sieciowego, gdy nie jest używana, chwyć za wtyczkę i wyciągnij ją. Nie ciągnij za kabel zasilający, aby wyciągnąć wtyczkę.
8. Upewnij się, że wentylator nie dotyka żadnych przeszkód podczas pracy.

9. Nie wkładaj palców ani żadnych przedmiotów do przedniej kratki, gdy wentylator pracuje. Należy zachować szczególną ostrożność, gdy wentylator jest używany w pobliżu dzieci, aby uniknąć zabawy dzieci z wentylatorem.
10. Nie pozwól, aby włosy, firanki, obrusy, ubrania lub zasłony itp. znajdowały się w pobliżu otworów wentylatora. Mogą one zostać zaplątane w wentylator, powodując uszkodzenia lub obrażenia.
11. Jeśli wentylator działa nieprawidłowo należy natychmiast zaprzestać korzystania z urządzenia.
12. Nie używaj tego wentylatora na zewnątrz; jest przeznaczony wyłącznie do użytku w pomieszczeniach.
13. Nie używaj tego wentylatora w pomieszczeniach o wysokiej wilgotności, takich jak łazienka.
14. Nie używaj tego wentylatora w bezpośrednim świetle słonecznym.
15. Wentylator nie powinien być eksploatowany bez podstawy ani przechylany.
16. Nie używaj wentylatora w miejscu, w którym używa się lub przechowuje benzynę, farby lub inne łatwopalne płyny.
17. Odłącz kabel USB przed przeniesieniem, czyszczeniem lub przechowywaniem.
18. Zawsze odłączaj wentylator, gdy nie jest używany.
19. Używaj tego wentylatora wyłącznie w sposób opisany w niniejszej instrukcji.
20. Nie próbuj samodzielnie demontować tego wentylatora; nie ma w nim części, które mogą być naprawiane przez użytkownika bez specjalistycznego sprzętu i wiedzy. Jeśli urządzenie potrzebuje konserwacji, odeślij wentylator do autoryzowanego punktu naprawy.
21. Utrzymuj wentylator w czystości i dobrym stanie (korzystaj z usług autoryzowanego serwisu).
22. To urządzenie nie jest przeznaczone do użytku przez osoby (w tym dzieci) o ograniczonych zdolnościach fizycznych, sensorycznych lub umysłowych, a także osoby nieposiadające doświadczenia i wiedzy. Nie pozwalaj im korzystać z urządzeń bez nadzoru osoby odpowiedzialnej za ich bezpieczeństwo.
23. Nie używaj przedłużacza do zasilania urządzenia.
24. Należy nadzorować dzieci, aby nie bawiły się urządzeniem.

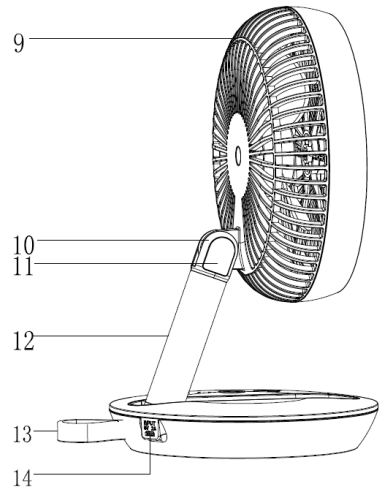
FUNKCJE

- a. Dwa przyciski elektroniczne: Włącznik i regulacja prędkości obrotów.
- b. Cztery prędkości pracy: wysoka, średnia, niska, cicha.
- c. Komunikat o niskim stanie akumulatora.
- d. Funkcja automatycznego wyłączenia akumulatora przy niskim stanie akumulatora.
- e. Światła wyłączają się automatycznie po 60 sekundach, jeśli nie jest wykonywana żadna operacja, dotknięcie dowolnego przycisku spowoduje włączenie światła.
- f. Ładowanie akumulatora przez USB, zasilanie z wbudowanej baterii litowej, z ochroną przed przeładowaniem i przepięciem
- g. Składana konstrukcja z możliwością regulacji kąta nachylenia wiatraka.
- h. Prąd ładowania: 5 V / 2 A; napięcie wyjściowe silnika: 9 V.

BUDOWA URZĄDZENIA

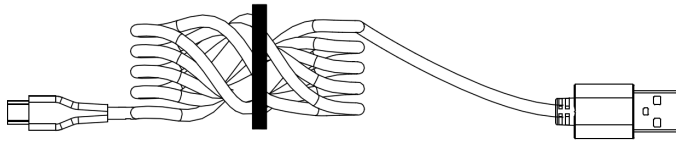


- 1. Przednia osłona wirnika
- 2. Wirnik
- 3. Pokrętko
- 4. Otwór na kolumnę wiatraka
- 5. Górna pokrywa podstawy
- 6. Dolna pokrywa podstawy
- 7. Włącznik / przycisk regulacji
- 8. Wskaźniki LED

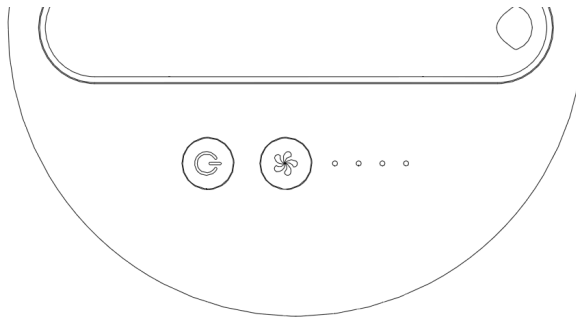


- 9. Tylna osłona wirnika
- 10. Górny przegub
- 11. Osłona przegubu
- 12. Kolumna wiatraka
- 13. Uchwyt
- 14. Port USB-C
- 15. Kabel USB – USB-C

KABEL USB-C – USB-A



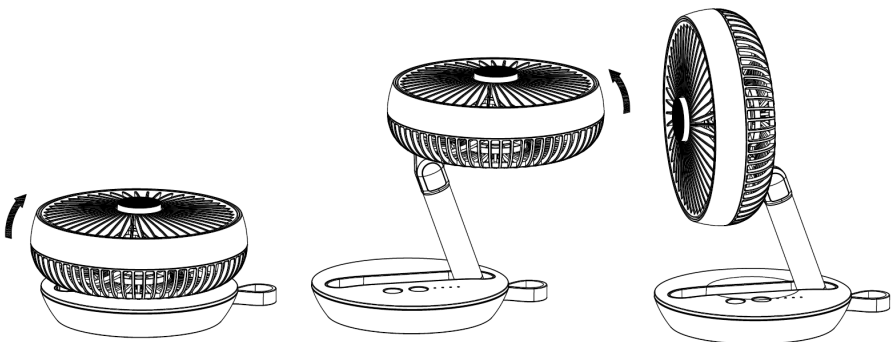
PRZYCISKI I WSKAŹNIKI LED:



INSTALACJA I UŻYTKOWANIE

INSTALACJA

1. Otwórz opakowanie i wyjmij wentylator, instrukcję oraz kabel USB, upewniając się, że w opakowaniu znajdowały się wszystkie części zestawu.
2. Przed pierwszym użyciem naładuj akumulator urządzenia.



PRZYCISKI FUNKCYJNE

Włącznik

1. Stan czuwania: Naciśnij krótko włącznik, aby włączyć urządzenie i rozpocząć obrót jego wirnika.
2. Stan działania: Naciśnij krótko włącznik, aby wyłączyć urządzenie i zatrzymać obrót jego wirnika.

Przycisk regulacji prędkości obrotów

Gdy urządzenie jest włączone, naciśnij przycisk regulacji, aby wyregulować prędkość obrotów, 1 →2 →3 →4 →1 →2 →3 →4.....Ustaw pożądaną prędkość obrotów.

Status of indicator light for gear on panel

Przycisk regulacji	Prędkość obrotów	1 dioda LED	2 dioda LED	3 dioda LED	3 dioda LED
Naciśnij raz	Cicha	Włączona	Wyłączona	Wyłączona	Wyłączona
Naciśnij 2 razy	Niska	Włączona	Włączona	Wyłączona	Wyłączona
Naciśnij 3 razy	Średnia	Włączona	Włączona	Włączona	Włączona
Naciśnij 4 razy	Wysoka	Włączona	Włączona	Włączona	Włączona

FUNKCJE I WSKAŹNIK LED

Tryb pracy (ładowanie lub normalny)

1) Gdy akumulator jest wystarczająco naładowany do pracy, wskaźnik LED będzie włączony lub wyłączony w zależności od warunków pracy.

2) Gdy akumulator nie jest wystarczająco naładowany do pracy, wskaźnik LED zamiga 5 razy (szybkie mignięcie, interwał przez 0,25 sekundy), a następnie wyłączy się automatycznie. Wskaźnik LED będzie migać zgodnie z wybraną prędkością przed wyłączeniem. Na przykład:

- a. Wentylator w trybie pracy cichej: 1 wskaźnik LED zaświeci się pięciokrotnie, po czym zgaśnie.
- b. Wentylator w trybie pracy niskiej: 2 wskaźniki LED zaświecą się pięciokrotnie, po czym zgasną.
- c. Wentylator w trybie pracy średniej: 3 wskaźniki LED zaświecą się pięciokrotnie, po czym zgasną.
- d. Wentylator w trybie pracy wysokiej: 4 wskaźniki LED zaświecą się pięciokrotnie, po czym zgasną.

Jeśli ponownie naciśniesz przycisk, aby włączyć urządzenie, wskaźniki LED zamigają 5 razy, a następnie urządzenie wyłączy się automatycznie.

3) Wskaźniki LED nie migają, jeżeli urządzenie zostanie podłączone do ładowania.

Tryb ładowania (Urządzenie wyłączone)

Jeśli wentylator jest wyłączony podczas ładowania, diody LED wskazują poziom naładowania. Zobacz tabelę poniżej:

Poziom naładowania	1 dioda LED	2 dioda LED	3 dioda LED	4 dioda LED
Poniżej 25%	Powolne miganie	Wyłączona	Wyłączona	Wyłączona
Pomiędzy 25%, a 49%	Włączona	Powolne miganie	Wyłączona	Wyłączona
Pomiędzy 50%, a 74%	Włączona	Włączona	Powolne miganie	Wyłączona
Pomiędzy 75%, a 99%	Włączona	Włączona	Włączona	Powolne miganie
100%	Włączona	Włączona	Włączona	Włączona

Sprawdzanie stanu naładowania akumulatora

Naciskając włącznik przez 1,5 sekundy, można sprawdzić poziom naładowania akumulatora, gdy wentylator jest wyłączony. Liczba zapalonych wskaźników LED wskazuje poziom naładowania akumulatora.

Poziom naładowania	1 dioda LED	2 dioda LED	3 dioda LED	4 dioda LED
Poniżej 25%	Włączona	Wyłączona	Wyłączona	Wyłączona
Pomiędzy 25%, a 49%	Włączona	Włączona	Wyłączona	Wyłączona
Pomiędzy 50%, a 74%	Włączona	Włączona	Włączona	Wyłączona
Pomiędzy 75%, a 100%	Włączona	Włączona	Włączona	Włączona

Jeśli akumulator nie jest wystarczająco naładowany do zasilania wentylatora i naciśniesz włącznik, wszystkie cztery diody LED zaczną szybko i jednocześnie migać (5 razy), a wentylator się nie włączy. Najpierw naładuj akumulator wentylatora.

ŁADOWANIE I CZAS PRACY

- Czas ładowania: 4 godziny do pełnego naładowania akumulatora, przy wykorzystaniu ładowarki 5 V / 2 A, kiedy wiatrak nie jest włączony.
- Czas pracy: 4 godziny na wysokiej prędkości obrotów, lub do 15 godzin w trybie pracy cichej.

WSKAZÓWKI

- a. Napięcie wyjściowe ładowarki nie powinno przekraczać 5 V.
- b. Gdy nastąpi nieprawidłowe działanie spowodowane zachowaniem człowieka lub problemami zewnętrznymi, należy szybko wyłączyć urządzenie, w przeciwnym razie układ sterowania może zostać uszkodzony.
- c. Sugerujemy wyłączenie urządzenia do momentu pełnego naładowania baterii.
- d. Po automatycznym wyłączeniu spowodowanym niskim stanem akumulatora wentylator włączy się po podłączeniu go do ładowania, jeżeli prąd ładowania będzie miał następujące parametry: 5 V / 2 A. Jeżeli zasilacz nie dysponuje taką mocą wentylator nie włączy się.
- e. Wentylator jest wyposażony w funkcję oszczędzania energii. Wskaźniki LED wyłączą się po 60 sekundach, jeśli nie zostanie dotknięty żaden przycisk sterujący. Dotknięcie dowolnego przycisku włącza diody.

CZYSZCZENIE I KONSERWACJA

Zawsze odłączaj wentylator przed czyszczeniem. Jeśli na urządzeniu gromadzi się kurz, wpłynie to na jego wydajność, dlatego zaleca się czyszczenie wentylatora co najmniej raz w miesiącu.

1. Wyłącz wentylator i odłącz go od gniazdka sieciowego. **Uwaga:** Przed czyszczeniem należy odłączyć wentylator, w przeciwnym razie narażasz się na ryzyko porażenia prądem.
2. Użyj miękkiej wilgotnej szmatki do wytarcia powierzchni, unikaj detergentów, sprayów lub chemikaliów, aby uniknąć uszkodzenia urządzenia.

Czyszczenie wentylatora

1. Wyczyść powierzchnię wentylatora wilgotną ściereczką, unikaj bezpośredniego kontaktu z wodą.
2. Do czyszczenia wentylatora nie używaj żadnych detergentów, sprayów ani chemikaliów.
3. Wyłącz wentylator i odłącz go od zasilania przed czyszczeniem, aby uniknąć porażenia prądem.

Przechowywanie

1. Gdy wentylator nie jest używany przez dłuższy czas, odłącz go i umieść w zamkniętym pomieszczeniu, aby zapobiec gromadzeniu się kurzu.
2. Przechowuj wentylator w suchym i chłodnym miejscu.

NAPRAWA WENTYLATORA

Gdy urządzenie nie działa prawidłowo, odłącz kabel USB lub bezpośrednio wyłącz urządzenie. Poinformuj autoryzowany serwis lub wyślij urządzenie do naprawy fachowcowi.

SPECYFIKACJA TECHNICZNA

Model	DF-EF0516D1
Napięcie znamionowe	DC 5 V
Moc znamionowa	5 W
Zalecany prąd ładowania	5 V / 2 A
Poziom hałasu	≤45 dB
Wymiary	187 mm × 170 mm × 279 mm
Waga	660 g (wiatrak + kabel)

OCHRONA ŚRODOWISKA

To oznaczenie wskazuje, że tego produktu nie należy wyrzucać wraz z innymi odpadami komunalnymi w całej UE. Aby zapobiec możliwym szkodom dla środowiska lub zdrowia ludzkiego w wyniku niekontrolowanego usuwania odpadów, poddawaj je odpowiedzialnemu recyklingowi, aby promować zrównoważone ponowne wykorzystanie zasobów. Aby zutylizować zużyte urządzenie, skorzystaj z systemów zwrotu i selektywnej zbiórki odpadów lub skontaktuj się ze sprzedawcą, u którego produkt został zakupiony.

Producent zastrzega sobie prawo do zmiany projektu i specyfikacji produktu bez uprzedzenia.

Producent/Importer: Fdirect sp. z o.o., ul. Rąbieńska 18, 94-227 Łódź, Polska



Made in China, In China hergestellt, Hecho en China, Fabricato in Cina, Fabriqué en Chine, Vyrobeno v Číně, Wyprodukowano w Chinach, Сделано в Китае