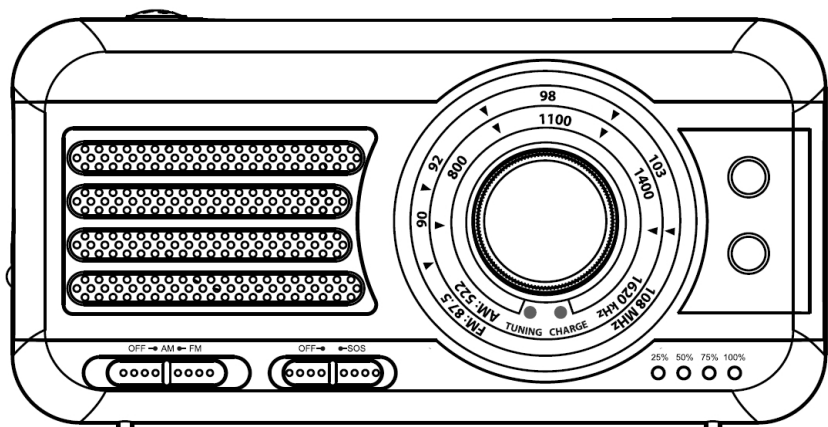


# ELTRA

## INSTRUKCJA OBSŁUGI TURYSTYCZNEGO ODBIORNIKA RADIOWEGO



### **BIWAK / SAHARA** model WB-1

AUDIOX, ul. Narcyzowa 2a, 86-005 Lipniki k/Bydgoszczy

[www.eltra.pl](http://www.eltra.pl)  
[www.audiox.pl](http://www.audiox.pl)



## UWAGI WSTĘPNE

- **Dziękujemy za zakup naszego radioodbiornika i życzymy wielu przyjemności podczas korzystania z niego.**
- Przed przystąpieniem do eksploatacji radioodbiornika należy dokładnie zapoznać się z treścią niniejszej instrukcji.
- Producent zastrzega sobie prawo wprowadzenia zmian, które mogą nie być uwidocznione w instrukcji, przy czym zasadnicze cechy odbiornika zostaną zachowane.
- Wszelkie samodzielne naprawy odbiornika, zerwanie plomb oraz uszkodzenia spowodowane niewłaściwą eksploatacją, powodują nie tylko utratę uprawnień gwarancyjnych, lecz mogą być przyczyną pogorszenia bezpieczeństwa użytkowania i porażenia prądem elektrycznym.
- Zamknięcie lub zawilgocenie urządzenia grozi pożarem lub porażeniem elektrycznym.
- Tego urządzenia nie należy używać w niekorzystnych warunkach, na przykład w środowisku wilgotnym, zadymionym, zapyłonym, w bezpośrednim świetle słonecznym ani w środowisku o zbyt wysokiej lub zbyt niskiej temperaturze.
- Zadbaj aby radioodbiornik został umieszczony w dostatecznej odległości od silnych pól magnetycznych.

## USUWANIE ZUŻYTEGO SPRZĘTU ELEKTRYCZNEGO I ELEKTRONICZNEGO

Kiedy do produktu dołączony jest niniejszy przekreślony symbol kołowego pojemnika na śmieci, oznacza to, że produkt jest objęty dyrektywą 2002/96/EC.

Wszystkie elektryczne i elektroniczne produkty powinny być utylizowane niezależnie od odpadów miejskich, z wykorzystaniem przeznaczonych do tego miejsc składowania wskazanych przez miejscowe władze.

Właściwe postępowanie ze użytym sprzętem elektrycznym i elektronicznym przyczynia się do uniknięcia szkodliwych dla zdrowia ludzi i środowiska naturalnego konsekwencji wynikających z obecności składników niebezpiecznych oraz niewłaściwego składowania i przetwarzania tego sprzętu.

W celu uzyskania bardziej szczegółowych informacji na temat recyklingu tego produktu, należy skontaktować się z lokalną jednostką samorządu terytorialnego, ze służbami zagospodarowania odpadów lub ze sklepem, w którym został zakupiony ten produkt.



## SPOSÓB POPRAWNEGO USUWANIA BATERII

Niniejsze oznaczenie na baterii, instrukcji obsługi lub opakowaniu oznacza, że po upływie okresu użytkowania baterie, w które wyposażony był dany produkt, nie mogą zostać usunięte wraz z innymi odpadami pochodzącymi z gospodarstw domowych. Przy zastosowaniu

takiego oznaczenia symbole chemiczne (Hg, Cd lub Pb) wskazują, że dana bateria zawiera rtęć, kadm lub ołów w ilości przewyższającej poziomy odniesienia opisane w dyrektywie WE 2006/66. Jeśli baterie nie zostaną poprawnie zutylizowane, substancje te mogą powodować zagrożenie dla zdrowia ludzkiego lub środowiska naturalnego. Aby chronić zasoby naturalne i promować ponowne wykorzystanie materiałów, należy oddzielać baterie od innego typu odpadów i poddawać je utylizacji poprzez lokalny, bezpłatny system zwrotu baterii.



## CHARAKTERYSTYKA WYROBU

- Odbiornik radiowy jest przeznaczony do odbioru stacji radiofonicznych na falach ultrakrótkich (FM) lub średnich (AM).

Do odbioru fali FM służy antena teleskopowa, natomiast do odbioru fali AM antena ferrytowa zamontowana wewnątrz odbiornika.

Jeżeli będą występować trudności z odbiorem stacji należy zmienić położenie anteny lub położenie całego odbiornika.

- Gniazdo słuchawkowe.
- Latarka LED
- Sygnał dźwiękowy i świetlny wzywania pomocy (SOS)
- Radioodbiornik wyposażony w akumulator.
- Panel fotowoltaiczny do nieznacznej doładowania akumulatora.

**Po wykryciu światła słonecznego urządzenie automatycznie ładuje akumulator do 20% pojemności.**

Wykrycie światła słonecznego sygnalizowane jest świeceniem diody CHARG.

- **Ładowanie** / zasilanie akumulatora **przez zewnętrzną ładowarkę 230V~50Hz / 5V microUSB** (w zestawie).

## ZASILANIE

### Ładowanie akumulatora

Radioodbiornik ma wbudowany akumulator o pojemności 1800mAh.

Podłącz ładowarkę USB do gniazda **microUSB** w radioodbiorniku. Ładowarka musi posiadać złącze microUSB i napięcie wyjściowe 5V o prądzie minimum 1A (standardowa ładowarka USB od smartfonu, tabletu). Wskaźnik ładowania pokazuje stopień naładowania. Nie należy ładować akumulatora dłużej niż 24 godzin.

### ►► WAŻNE

Jeśli urządzenie nie jest używane przez dłuższy okres czasu, akumulator może być całkowicie rozładowany. Jest to normalne zjawisko. Ładowanie całkowicie rozładowanego akumulatora powinno trwać ponad 8 godzin, czas ładowania może się różnić w zależności od stopnia rozładowania akumulatora i typu użytej ładowarki. Nie należy przechowywać całkowicie rozładowanego akumulatora.

## SŁUCHANIE RADIA

1. Włącz radio przesuwając przełącznik (2) w pozycję **FM** (fale ultrakrótkie) lub **AM** (fale średnie).
2. Pokrętlą strojenia dostrój się do stacji radiowej.  
Wskaźnik **TUNING** (dioda świecąca na skali) ułatwia precyzyjne dostrojenie do stacji radiowej. Jego świecenie oznacza prawidłowe dostrojenie do stacji radiowej.
3. Przyciskami regulacji głośności (5, 6) **VOL + / -** ustaw żądaną siłę głosu.  
Do odbioru fal FM służy antena teleskopowa (14), natomiast do odbioru fal AM antena ferrytowa zamontowana wewnątrz odbiornika.  
Jeżeli będą występować trudności z odbiorem stacji należy zmienić położenie anteny (dla FM) lub położenie całego odbiornika (dla AM).

## LATARKA LED

1. Naciśnij przycisk latarki, aby włączyć „ON”.
2. Naciśnij ponownie przycisk latarki, aby wyłączyć „OFF”.

## DANE TECHNICZNE

- Zakresy fal:  
FM 87,5 – 108 MHz  
AM 522 – 1629 kHz
- Czułość użytkowa:  
FM >10µV  
LW >5mV/m
- Moc wyjściowa 2W
- Zasilanie:  
Akumulator Li-ion 3.7V 1800mAh  
Zasilacz / ładowarka zewnętrzna  
micro USB 5V /1A
- Wymiary gabarytowe:  
160 x 80 x 55 mm
- Waga ok. 0,3 kg

## DEKLARACJA



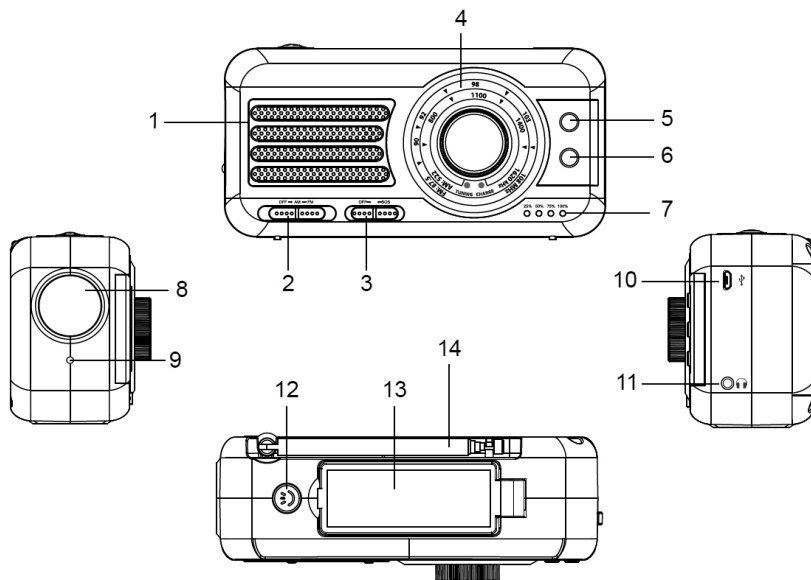
Niniejszym Audiox z siedzibą ul. Narcyzowa 2a, 86-005 Lipniki oświadcza, że to urządzenie jest zgodne z wymogami i innymi odpowiednimi postanowieniami dyrektywy 2014/53/UE.

Pełną deklarację zgodności można uzyskać na stronie [www.eltra.pl](http://www.eltra.pl) w zakładce produktu.

Podmiot odpowiedzialny:

Audiox, ul. Narcyzowa 2a, 86-005 Lipniki, Polska, telefon: 52 37 50 766.

## ELEMENTY REGULACYJNE I MIEJSCA PRZYŁĄCZENIOWE



- 1) Głośnik
- 2) Przełącznik zakresów fal z wyłącznikiem
- 3) Włącznik / wyłącznik sygnału alarmowego SOS
- 4) Skala częstotliwości
- 5) Zwiększanie głośności
- 6) Zmniejszanie głośności
- 7) Wskaźnik ładowania akumulatora
- 8) Latarka LED
- 9) Dioda SOS
- 10) Wejście ładowania i zasilania – microUSB 5V / 1A.
- 11) Gniazdo słuchawkowe (jack 3,5mm)
- 12) Włącznik / wyłącznik latarki
- 13) Panel fotowoltaiczny (doładowanie akumulatora do 20% pojemności)
- 14) Antena teleskopowa do odbioru stacji radiowych na zakresie fal FM