



**MAD DOG**



**BIURKO GAMINGOWE  
GD140L**

---

Instrukcja obsługi  
i warunki gwarancji



## WARUNKI BEZPIECZEŃSTWA I ZAGROŻENIA

1. Należy dokładnie zapoznać się z niniejszą instrukcją obsługi i bezwzględnie jej przestrzegać.
2. Biurko należy użytkować zgodnie z jego przeznaczeniem i należytą dbałością.
3. Nie należy ingerować w konstrukcję biurka, grozi to utratą gwarancji i naruszeniem bezpieczeństwa użytkownika.
4. Nie należy siedzieć na biurku, ani stawiać na nim rzeczy, których waga i budowa może je uszkodzić.
5. Nie wolno używać biurka w potencjalnie niebezpiecznych miejscach.
6. Biurko należy złożyć zgodnie z poniższą instrukcją.
7. Biurko należy stawiać wyłącznie na równym i stabilnym podłożu.
8. Niniejszy sprzęt może być użytkowany przez dzieci w wieku co najmniej 8 lat i przez osoby o obniżonych możliwościach fizycznych, umysłowych i osoby o braku doświadczenia i znajomości sprzętu, jeżeli zapewniony zostanie nadzór lub instruktaż odnośnie do użytkowania sprzętu w bezpieczny sposób i zrozumiałe związane z tym zagrożenia. Dzieci nie powinny bawić się sprzętem. Nie powinno być wykonywane czyszczenie i konserwacja sprzętu przez dzieci bez nadzoru.
9. Nie należy narażać produktu na szkodliwe warunki atmosferyczne.
10. Produkt należy używać wyłącznie w warunkach domowych, w temperaturze pokojowej.
11. Nie należy pozwalać dzieciom bawić się torbami plastikowymi z opakowania. Niebezpieczeństwo uduszenia!
12. Aby zapobiec uszkodzeniom biurka, zaleca się korzystać z dodatkowych podkładek i mat.
13. Aby zapobiec uszkodzeniom podłoża zaleca się korzystać z podkładek pod stopki od biurka.
14. Nie należy korzystać z biurka gdy śruby i wkręty nie są dostatecznie dobrze dokręcone. Może to grozić uszkodzeniem produktu lub wypadkiem.
15. Aby wydłużyć żywotność produktu oraz poprawić komfort użytkowania, należy co 2-3 miesiące dokręcić wszystkie śruby w biurku.
16. Przy rozpakowywaniu części biurka należy unikać korzystania z ostrych narzędzi, aby nie uszkodzić produktu.
17. Nie należy korzystać z biurka, gdy są na nim widoczne poważne uszkodzenia blatu i/lub stelaża np. pęknięcia.
18. Przy montażu biurka zaleca się skorzystać z pomocy drugiej osoby.

19. Nie należy wsadzać do uchwytów na kubek i słuchawki przedmiotów, których waga i/lub konstrukcja może je uszkodzić.
20. Przy montażu biurka należy korzystać wyłącznie z części dostępnych w zestawie.
21. Nie należy zostawiać pilota do świateł LED na gorących powierzchniach. Grozi to uszkodzeniem baterii.
22. Nie należy korzystać ze świateł LED, gdy są one niewłaściwie podłączone do zasilania i/lub posiadają uszkodzenia na przewodzie. Grozi to uszkodzeniem świateł LED, jak i źródła zasilania.

## WPROWADZENIE

Dziękujemy za zaufanie, jakim nas Państwo obdarzyli, dokonując zakupu urządzenia marki **MAD DOG**.

Jesteśmy przekonani, że to bardzo dobrej jakości urządzenie zapewni Państwu dużo radości i satysfakcji z jego użytkowania.

### **NALEŻY DOKŁADNIE PRZECZYTAĆ INSTRUKCJĘ OBSŁUGI I JEJ PRZESTRZEGAĆ!**

To urządzenie jest przeznaczone do użytku domowego lub innego, nie dotyczącego celów komercyjnych.

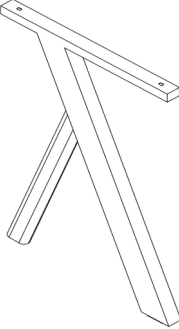
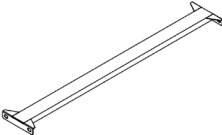
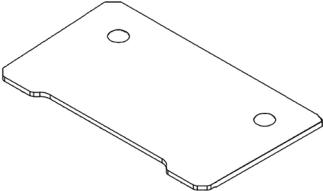
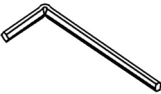
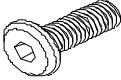



Producent nie ponosi odpowiedzialności za szkody powstałe w wyniku użytkowania niewłaściwego lub niezgodnego z przeznaczeniem.

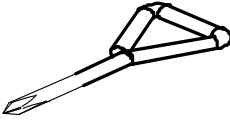
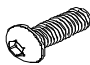
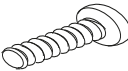
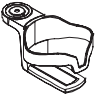


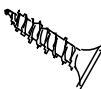
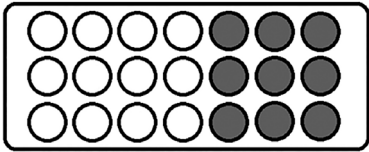
## DANE TECHNICZNE

Model	GD140L
Szerokość blatu	140 cm
Głębokość blatu	60 cm
Wysokość biurka	74 cm (możliwość regulacji – podkręcenia na regulowanych nóżkach)
Akcesoria	Uchwyt na kubek, uchwyt na słuchawki, pilot do świateł LED, światła LED
Bateria (pilot)	Li-ion CR2025 3V 160mAh
Zakres częstotliwości	-433.92MHz
Maksymalna moc transmisji	-8.75dBm

## OPIS URZĄDZENIA

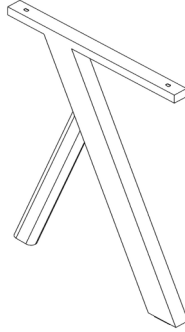
1. Postępuj zgodnie z instrukcją i w kolejności wykonuj poniższe czynności. W pudełku znajdziesz wszystkie niezbędne elementy, których będziesz potrzebował do montażu, łącznie z kluczem.
2. W załączonej instrukcji znajdziesz spis wszystkich elementów potrzebnych do złożenia biurka. Posegreguj wszystkie elementy i zobacz, czy całość jest zgodna z poniższą rozpiską części dołączonych do zestawu.
3. Spis wszystkich elementów zestawu MAD DOG GD140L:

A		2 SZT.
B		1 SZT.
C		1 SZT.
D		1 SZT.
E		8 SZT.
F		2 SZT.
G		1 SZT.
H		1 SZT.

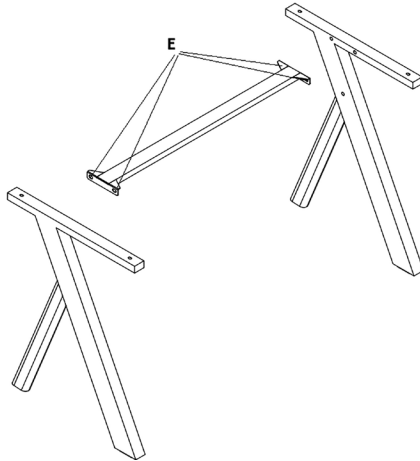
I		1 SZT.
J		2 SZT.
K		4 SZT.
L		1 SZT.
M		1 SZT.
N		2 SZT.
O		6 SZT.
P		1 SZT.

# MONTAŻ BIURKA

1. Złożenie biurka zaczynaj od ustawienia jednej nogi (**A**) na ziemi.

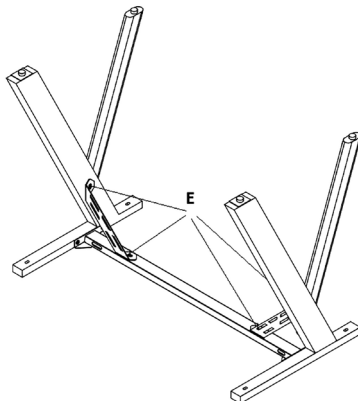


2. Następnie postaw drugą nogę (**A**) równoległą do pierwszej i połącz je elementem **B**, przy użyciu czterech śrubek **E**.

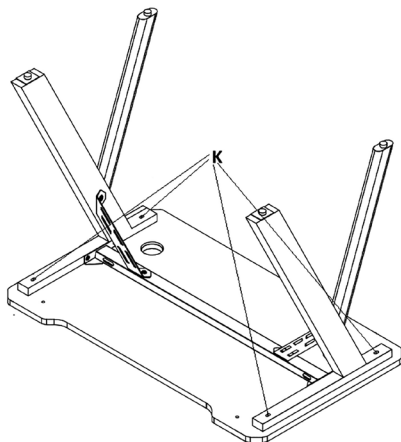


**UWAGA! ŚRUBKI DOKRĘCAJ DELIKATNIE. ZBYT DUŻE UŻYCIE SIŁY MOŻE USZKODZIĆ ELEMENTY I ŚRUBKI!**

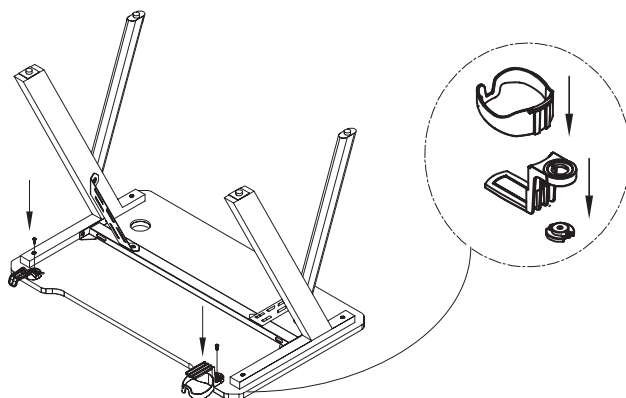
3. Delikatnie obróć, częściowo skręcony stelaż nogami do góry. Połącz elementy **A** i **B**, komponentem **N**. Użyj do tego śrubek **E**.



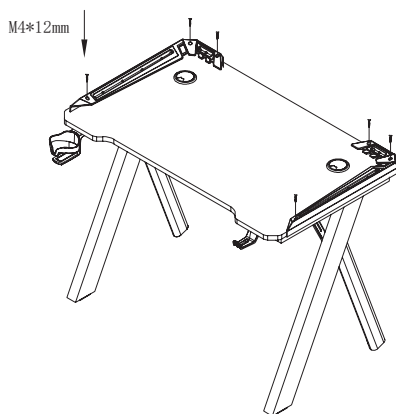
4. Połóż delikatnie blat **(C)** na czystej podłodze. Ustaw stelaż tak, aby miejsca na wkręty w blacie, były w tym samym miejscu co otwory w stelażu. Użyj do tego śrubek **K**. Blat powinien być przykręcony tak, aby zakrzywiona krawędź znalazła się po tej samej stronie co grubsza część nogi.



5. Zainstaluj uchwyt na kubek **(L)** i uchwyt na słuchawki **(M)**. Użyj do tego śrubek **J**.



6. Postaw produkt blatem do góry. Zamontuj na blacie listwy z światłem LED **G** i **H**. Użyj do tego wkrętów **O**. Włóż zaślepki na kable **(F)** w otwory.





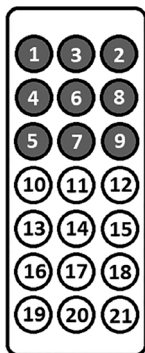
## URUCHOMIENIE PODŚWIETLENIA LED

Aby uruchomić podświetlenie LED należy podłączyć przewód USB wychodzący z listew do źródła zasilania:

- port USB w komputerze,
- powerbank,
- zasilacz,
- ładowarki

o odpowiednich parametrach.

### Obsługa pilota



### UWAGA!

**W PILOCIE, PRZY BATERII ZNAJDUJE SIĘ ZABEZPIECZENIE. PRZED KORZYSTANIEM Z PODŚWIETLENIA NALEŻY UPEWNIĆ SIĘ, ŻE ZOSTAŁO WYCIĄGNIĘTE.**

1. Włącz podświetlenie.
2. Wyłącz podświetlenie.
3. Włącz domyślny tryb podświetlenia.
4. Zwiększ prędkość zmiany podświetlenia.
5. Zmniejsz prędkość zmiany podświetlenia.
6. Przełącz na następnny tryb.
7. Przełącz na poprzedni tryb.
8. Zwiększ jasność światła.
9. Zmniejsz jasność światła.
10. Przełącz na czerwony kolor.
11. Przełącz na zielony kolor.
12. Przełącz na granatowy kolor.
13. Przełącz na jaskrawy żółty kolor.
14. Przełącz żółty kolor.
15. Przełącz na jasnopomarańczowy kolor.
16. Przełącz na pomarańczowy kolor.
17. Przełącz na błękitny kolor.
18. Przełącz na niebieski kolor.
19. przełącz na różowy kolor.
20. Przełącz na miętowy kolor.
21. przełącz na biały kolor.

## CZYSZCZENIE I KONSERWACJA

### INFORMACJE OGÓLNE DOTYCZĄCE CZYSZCZENIA I KONSERWACJI.

Biurko czyść suchą ściereczką. W przypadku większych zabrudzeń, przetrzyj wilgotną ściereczką, po czym wytrzyj do sucha.

Części metalowe czyść wilgotną ściereczką. Nie używaj mocnych, ani ścierających detergentów. Mogą one uszkodzić powłokę lakierniczą produktu.

Powłoka lakiernicza produktu nie jest odporna na działanie ostrych czyszcików, ścierniw, ostrych przedmiotów. Nie używaj ostrych narzędzi do czyszczenia blatu biurka.

## UWAGA!

PRZED ZASTOSOWANIEM PREPARATU DO CZYSZCZENIA NALEŻY WYKONAĆ PRÓBĘ W MAŁO WIDOCZNYM MIEJSCU BIURKA, ŻEBY SPRAWDZIĆ JAK ZACHOWUJE SIĘ MATERIAŁ PODCZAS CZYSZCZENIA.

## CZYSZCZENIE I KONSERWACJA ELEMENTÓW PLASTIKOWYCH.

Do czyszczenia elementów plastikowych należy używać czystej ściereczki nasączonej wodą z dodatkiem obojętnego chemicznie mydła. Nie wolno czyścić środkami chemicznymi! Zawsze należy przeprowadzić próbę czyszczenia na niewidocznych, ukrytych miejscach.

## PROBLEMY I ROZWIĄZANIA

PPROBLEM	PRZYCZYNA	ROZWIĄZANIE
Brak możliwości przykręcenia elementów konstrukcyjnych biurka.	Brak elementów z zestawu montażowego w blistrze dołączonym do produktu.	Skontaktuj się z autoryzowanym serwisem.
Biurko po pewnym czasie przestało być stabilne.	Śruby montażowe poluzowały się podczas użytkowania.	Dokręć wszystkie śruby biurka.
	Biurko zostało ustawione na nierównym podłożu.	Użyj regulacji stópek w nogach.
Światła LED nie świecą się.	Niewłaściwie podłączony przewód.	Upewnij się, że przewód zasilający światła jest prawidłowo podłączony do źródła zasilania.
Pilot nie zmienia koloru świateł LED.	Rozładowana bateria w pilocie.	Wymień baterię, zgodną z specyfikacją w sekcji <b>DANE TECHNICZNE</b> .
Uchwyty na słuchawki i kubek nie podlegają regulacji.	Uchwyt jest zbyt mocno przykręcony do blatu.	Lekko odkręć śrubkę trzymającą uchwyt.

## EKOLOGICZNA I PRZYJAZNA DLA ŚRODOWISKA UTYLIZACJA

To urządzenie jest oznaczone, zgodnie z Dyrektywą Parlamentu Europejskiego i Rady 2012/19/UE z dnia 4 lipca 2012 r. w sprawie użytego sprzętu elektrycznego i elektronicznego (WEEE) symbolem przekreślonego kontenera na odpady:



Nie należy wyrzucać urządzeń oznaczonych tym symbolem, razem z odpadami domowymi.

Urządzenie należy zwrócić do lokalnego punktu przetwarzania i utylizacji odpadów lub skontaktować się z władzami miejskimi.

### MOŻESZ POMÓC CHRONIĆ ŚRODOWISKO!

Właściwe postępowanie ze użytym sprzętem elektrycznym i elektronicznym przyczynia się do uniknięcia szkodliwych dla zdrowia ludzi i środowiska naturalnego konsekwencji, wynikających z obecności składników niebezpiecznych oraz niewłaściwego składowania i przetwarzania takiego sprzętu.

### UTYLIZACJA ZUŻYTYCH AKUMULATORÓW

Zgodnie z dyrektywą UE 2006/66/EC z późn. zm. o akumulatorach, produkt ten jest oznaczony symbolem przekreślonego kosza na śmieci. Symbol oznacza, że zastosowane w tym produkcie baterie lub akumulatory nie powinny być wyrzucane razem z normalnymi odpadami z gospodarstw domowych. Użytkownicy baterii i akumulatorów muszą korzystać z dostępnej sieci odbioru tych elementów, która umożliwi ich zwrot, recykling oraz utylizację.



## WARUNKI GWARANCJI DOTYCZĄCE BIURKA

1. ART-DOM Sp. z o.o. z siedzibą w Łodzi (92-402) przy ul. Zakładowej 90/92 Numer Krajowego Rejestru Sądowego 0000354059 (Gwarant) gwarantuje, że zakupione urządzenie jest wolne od wad fizycznych. Gwarancja obejmuje tylko wady wynikające z przyczyn tkwiących w rzeczy sprzedanej (wady fabryczne).
2. Ujawniona wada zostanie usunięta na koszt Gwaranta w ciągu 14 dni od daty zgłoszenia uszkodzenia do serwisu autoryzowanego lub punktu sprzedaży.
3. W wyjątkowych przypadkach, np. konieczności sprowadzenia części zamiennych od producenta, termin naprawy może zostać wydłużony do 30 dni.
4. Okres gwarancji dla użytkownika wynosi 24 miesiące od daty wydania towaru.
5. Towar przeznaczony jest do używania wyłącznie w warunkach indywidualnego gospodarstwa domowego.
6. Gwarancja nie obejmuje:
  - a. uszkodzeń powstałych na skutek używania urządzenia niezgodnie z instrukcją obsługi,
  - b. uszkodzeń mechanicznych, chemicznych lub termicznych,
  - c. napraw i modyfikacji dokonanych przez firmy lub osoby nieposiadające autoryzacji producenta,
  - d. części z natury łatwo zużywalnych lub materiałów eksploatacyjnych takich jak: baterie, żarówki, bezpieczniki, filtry, pokręta, półki, akcesoria,
  - e. instalacji, konserwacji, przeglądów, czyszczenia, odblokowania, usunięcia zanieczyszczeń oraz instruktażu.
7. O sposobie usunięcia wady decyduje Gwarant. Usunięcie potwierdzonej wady urządzenia nastąpi poprzez wykonanie naprawy gwarancyjnej lub wymianę urządzenia. Gwarant może dokonać naprawy, gdy kupujący żąda wymiany lub Gwarant może dokonać wymiany, gdy kupujący żąda naprawy, jeżeli doprowadzenie do zgodności towaru (urządzenia) zgodnie z udzieloną gwarancją w sposób wybrany przez kupującego jest niemożliwe albo wymagałoby nadmiernych kosztów dla Gwaranta. W szczególnie uzasadnionych wypadkach, jeżeli naprawa i wymiana są niemożliwe lub wymagałyby nadmiernych kosztów dla Gwaranta może on odmówić doprowadzenia towaru do zgodności z udzieloną gwarancją i zaproponować inny sposób załatwienia reklamacji z gwarancji.
8. Wymiany towaru dokonuje punkt sprzedaży, w którym towar został zakupiony (wymiana lub zwrot gotówki) lub autoryzowany punkt serwisowy, jeżeli dysponuje taką możliwością (wymiana). Zwracane urządzenie musi być kompletne, bez uszkodzeń mechanicznych. Niespełnienie tych warunków może spowodować niezuanie gwarancji.
9. W przypadku braku zgodności towaru z umową sprzedaży, kupującemu z mocy prawa przysługują środki ochrony prawnej ze strony i na koszt sprzedawcy, a gwarancja nie ma wpływu na te środki ochrony prawnej.
10. Niniejsza gwarancja obowiązuje na terytorium Polski.
11. Warunkiem dokonania naprawy lub wymiany urządzenia w ramach gwarancji jest przedstawienie dowodu zakupu oraz użytkowanie towaru zgodnie z informacjami zawartymi w instrukcji obsługi.

**UWAGA:** Uszkodzenie lub usunięcie tabliczki znamionowej z urządzenia może spowodować niezuanie gwarancji.

Cały czas udoskonalamy nasze produkty, dlatego mogą się one nieznacznie różnić od zdjęć przedstawionych na opakowaniu oraz w instrukcji obsługi. Przed przystąpieniem do użytkowania urządzenia przeczytaj instrukcję obsługi.

ART-DOM Sp. z o.o., ul. Zakładowa 90/92, 92-402 Łódź. Numer Krajowego Rejestru Sądowego 0000354059.



v.2

