

# SENCOR®

SAC MT1603C



KLIMATYZACJA MOBILNA WI-FI  
ICEBERG

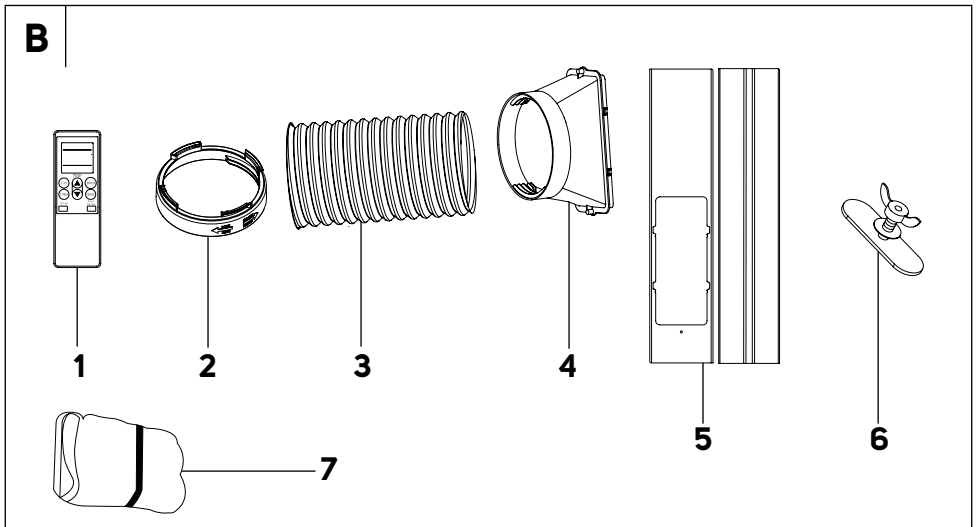
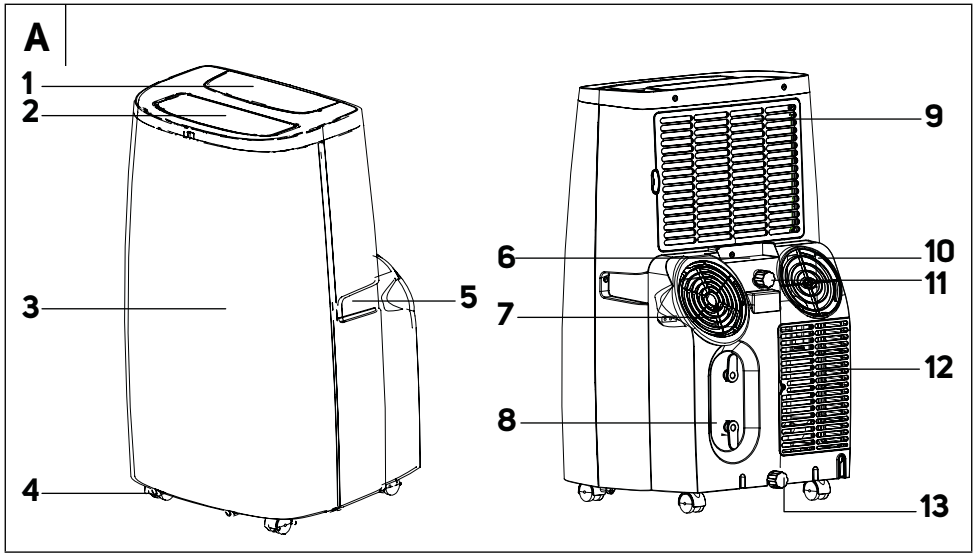
Tłumaczenie oryginalnej instrukcji

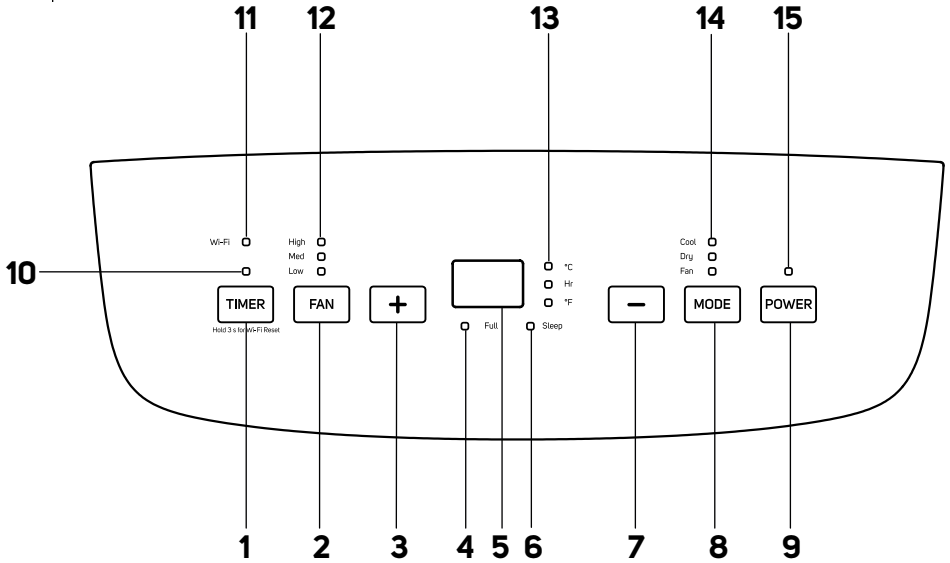
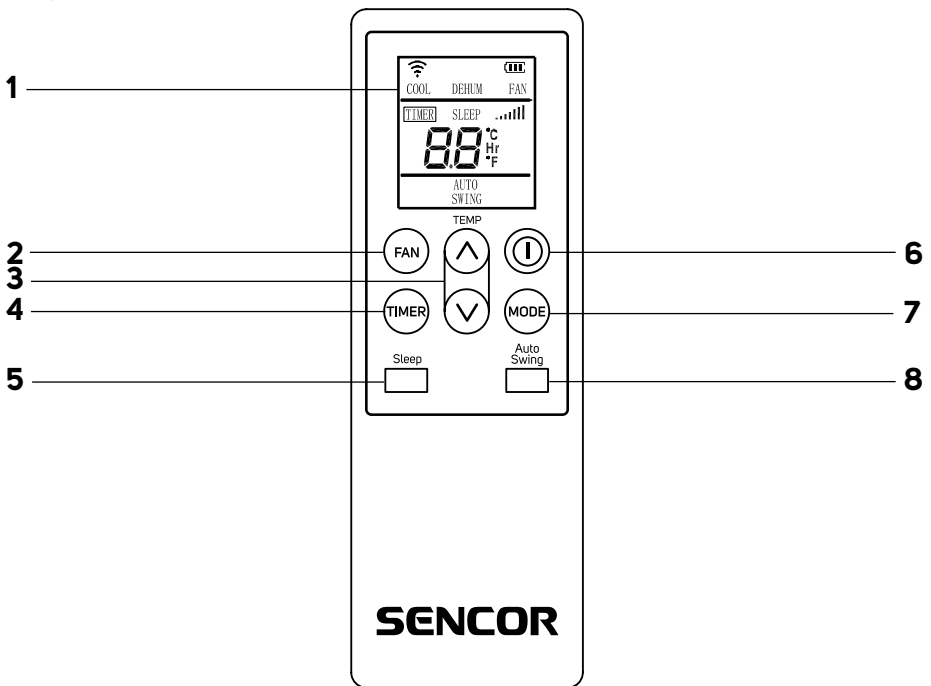


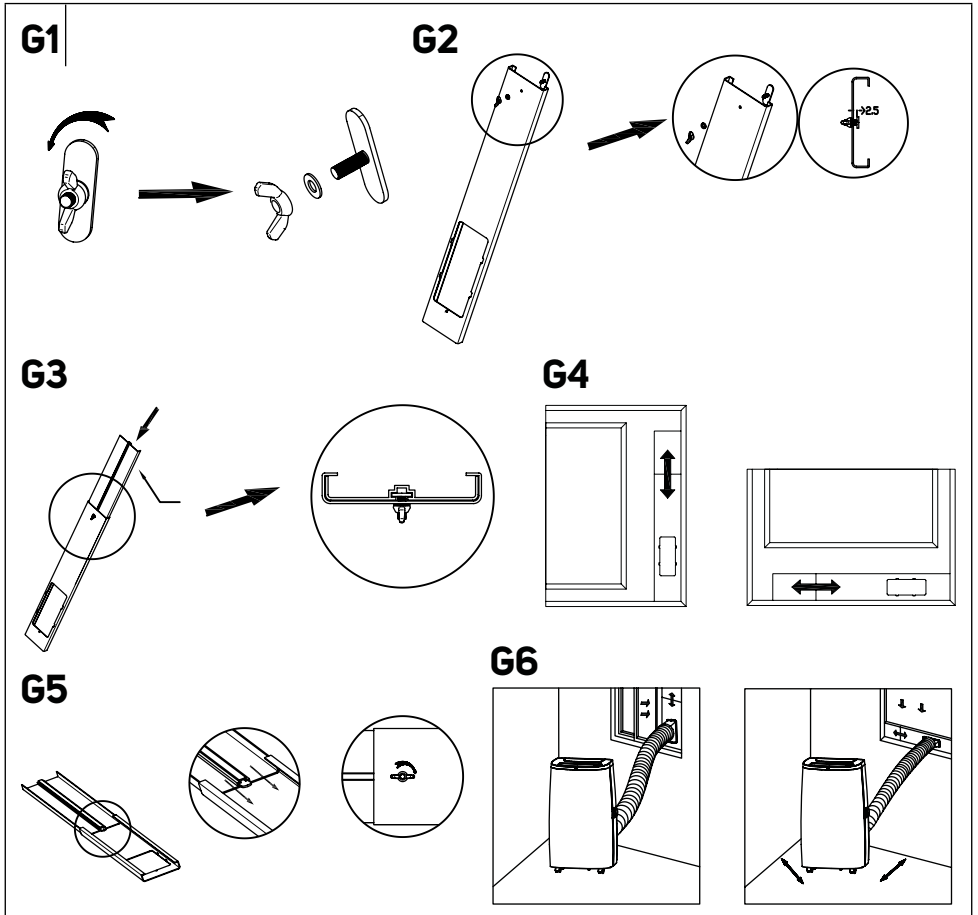
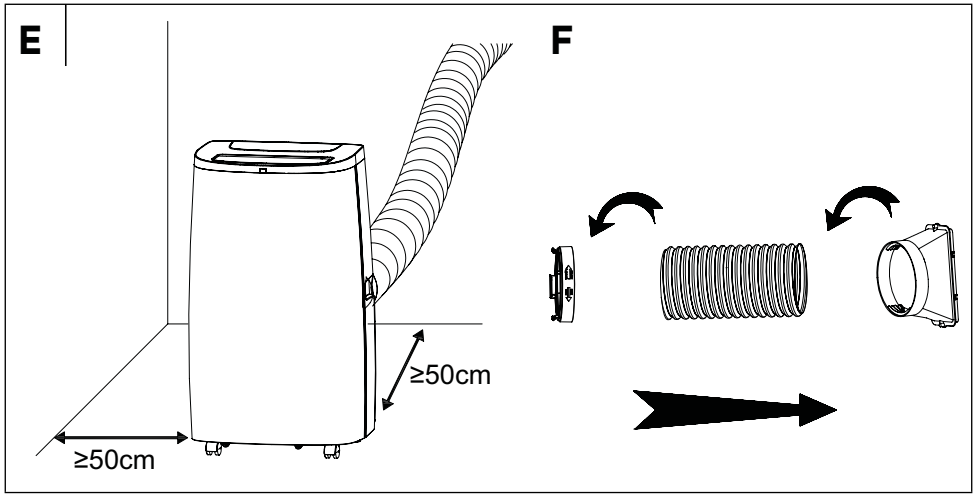
**SENCOR®**

**SAC MT1603C**

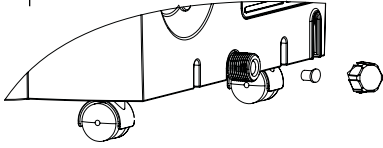




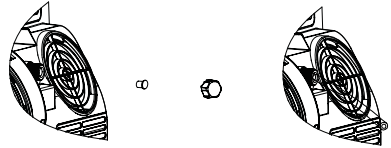
**C****D**



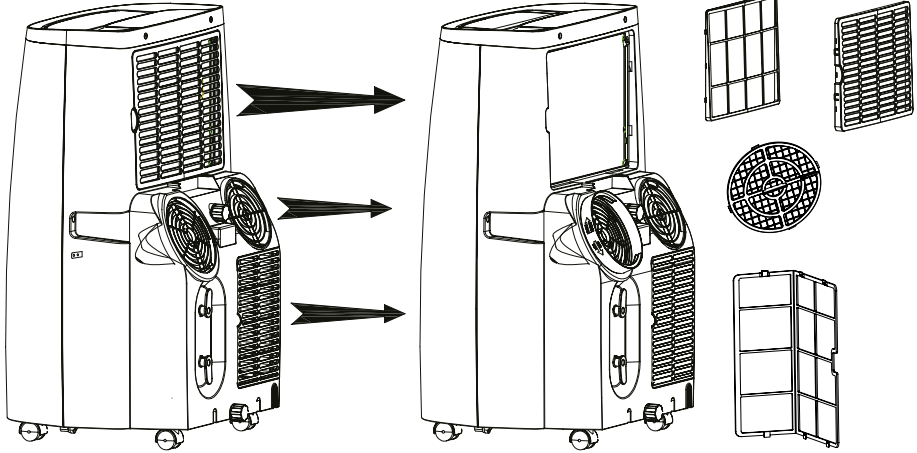
H1



H2



I



## Ważne instrukcje dotyczące bezpieczeństwa

### PRZECZYTAJ UWAŻNIE I ZACHOWAJ W CELU SKORZYSTANIA W PRZYSZŁOŚCI.



Symbol ten oznacza, że niedotrzymanie wskazówek może stwarzać ryzyko śmierci lub poważnego zranienia.



#### **OSTRZEŻENIE:**

Aby uniknąć ryzyka nastania śmierci lub skaleczenia użytkownika lub innych osób i zniszczenia mienia, należy przestrzegać następujących wskazówek. Niepoprawna eksploatacja w wyniku nieprzestrzegania wskazówek może być przyczyną śmierci, skaleczenia lub szkody.

- Z niniejszego urządzenia mogą korzystać dzieci w wieku od 8 lat oraz osoby o obniżonych zdolnościach fizycznych, percepcyjnych i umysłowych lub niewielkim doświadczeniu i wiedzy, o ile jest nad nimi sprawowany nadzór lub zostały one pouczone o korzystaniu z urządzenia w bezpieczny sposób i zdają sobie sprawę z ewentualnego niebezpieczeństwa. Dzieci bez nadzoru nie mogą wykonywać czyszczenia i konserwacji przeznaczonej do wykonania przez użytkownika. Dzieci nie mogą bawić się produktem.

- Jeżeli przewód zasilający jest uszkodzony, musi zostać wymieniony w autoryzowanym punkcie serwisowym, aby zapobiec powstaniu niebezpiecznej sytuacji. Zabrania się używania urządzenia z uszkodzonym kablem sieciowym.
- Urządzenie musi być przechowywane w taki sposób aby zapobiec uszkodzeniom mechanicznym.
- Urządzenie należy przechowywane w dobrze wentylowanym pomieszczeniu, którego wymiary są zgodne ze specyfikacją pomieszczenia przeznaczonego do eksploatacji.
- Urządzenie musi być przechowywane w pomieszczeniu, gdzie nie ma stale działającego otwartego ognia (np. działająca kuchenka gazowa) ani źródeł wzniesienia ognia (np. działający grzejnik elektryczny).
- Przed podłączeniem urządzenia do gniazdka elektrycznego, upewnij się, czy napięcie znamionowe podane na tabliczce fabrycznej urządzenia jest zgodne z napięciem elektrycznym w gniazdku.
- Urządzenie podłączaj wyłącznie do prawidłowo uziemionego gniazdka elektrycznego.
- Gniazdko musi być swobodnie dostępne, aby w razie konieczności była możliwość szybkiego odłączenia przewodu od źródła energii elektrycznej.
- Urządzenie jest przeznaczone do użytku w gospodarstwach domowych, biurach i podobnego rodzaju pomieszczeniach. Nie używaj w pomieszczeniach z dużym zapyleniem lub wilgotnością jak np. pralnie lub łazienki, w pomieszczeniach, gdzie są składowane



- łatwopalne substancje chemiczne lub wybuchowe, w środowisku przemysłowym ani na zewnątrz.
- Nie umieszczaj urządzenia w pobliżu otwartego ognia lub urządzeń, które są źródłem ciepła.
  - Nie umieszczaj urządzenia na niestabilnej powierzchni jak np. dywan z gęstym długim włosiem.
  - Urządzenie może być używane tylko na suchej, stabilnej, gładkiej i poziomej powierzchni.
  - Urządzenie jest wyposażone w kółeczka jezdne i dlatego podczas jego obsługi należy uważać, aby np. nie spadło ze schodów albo nie zjechało po pochyłej powierzchni. W razie potrzeby należy zabezpieczyć kółeczka ogranicznikami.
  - Do składania urządzenia używaj wyłącznie oryginalnych części. Zanim zaczniesz składać urządzenie upewnij się, że jest wyłączone i odłączone od gniazdka elektrycznego.
  - Przed podłączeniem do gniazdka upewnij się, że urządzenie jest prawidłowo złożone zgodnie z zaleceniami podanymi w niniejszej instrukcji obsługi.
  - Nie dotykaj urządzenia mokrymi ani wilgotnymi rękami. Dotyczy to w szczególności sytuacji, gdy jest ono podłączone do gniazdka elektrycznego.
  - Nie narażaj urządzenia na działanie kapiącej lub pryskającej wody ani nie zanurzaj je w wodzie lub w innej cieczy.
  - Nie zakrywaj ani nie wkładaj żadnych przedmiotów do otworów ssania lub wylotu powietrza. W przeciwnym razie, może nastąpić uszkodzenie urządzenia.

- Podczas pracy musi być wystarczająco dużo wolnego miejsca pozwalającego na obieg powietrza, co najmniej 50 cm z każdej strony urządzenia.
- Nie narażaj się na działanie chłodnego powietrza przez dłuższy czas. Może to mieć niekorzystny wpływ na zdrowie obsługi urządzenia.
- Do włączania lub wyłączenia urządzenia zawsze używaj odpowiednich przycisków na panelu sterowania lub na pilocie. Nie wyłączaj urządzenia poprzez wyciągnięcie przewodu zasilania z gniazdka elektrycznego.
- Zawsze wyłącz oraz odłącz z gniazdka elektrycznego urządzenie, jeśli będzie pozostawione nadzoru, nie będzie eksploatowane lub przed przemieszczeniem, demontażem albo czyszczeniem.
- Nie próbuj demontować zewnętrznej obudowy urządzenia.
- Urządzenie odłączaj od gniazdka sieciowego poprzez pociągnięcie za wtyczkę, a nie za przewód zasilający. Inaczej mogłoby dojść do uszkodzenia przewodu zasilającego lub gniazdka.
- Nie używaj urządzenia jeśli jest uszkodzone, z uszkodzonym przewodem lub wtyczką.
- Urządzenie przechowuj w pozycji pionowej. Transportować możesz je w pozycji pionowej lub nachylone na bok. Jeśli już używałeś urządzenia, upewnij się, że cały kondensat jest spuszczone. Po przewiezieniu odczekaj co najmniej 1 godzinę, zanim zaczniesz używać urządzenia.

- Nie używaj urządzenia, jeśli nie działa prawidłowo, zostało uszkodzone lub było zanurzone w wodzie. By uniknąć powstania niebezpiecznej sytuacji, nie naprawiaj ani nie przerabiaj sam urządzenia. Wszelkie naprawy należy przekazać do wykonania w autoryzowanym punkcie serwisowym. Ingerując w urządzenie narażasz się na ryzyko utraty ustawowego prawa rękojmi za wady lub utratę gwarancji jakości.
- Instalacja powinna być wykonana zgodnie z instrukcjami instalacji. Niepoprawna instalacja może spowodować wyciek wody, porażenie prądem elektrycznym lub pożar.
- Aby zabronić wybuchu pożaru lub porażeniu prądem elektrycznym, zabrania się eksploatacji urządzenia z wyłącznikiem czasowym lub innym podobnym sprzętem, które może samowolnie uruchomić urządzenie.
- Urządzenie musi zostać zainstalowane zgodnie z wewnętrzkrajowymi przepisami narodowymi dot. instalacji elektrycznych.
- Niniejszy wyrób użyj wyłącznie do celów, które opisane są w niniejszej instrukcji obsługi. W przeciwnym razie może prowadzić to do uszkodzenia albo nadmiernego hałasu lub drgań.
- Używaj wyłącznie akcesoriów i części, które dostarczane są z urządzeniem oraz narzędzia dostawnie przeznaczone do instalacji. Użycie niestandardowych części i akcesoriów może prowadzić do wycieku wody, porażenia prądem elektrycznym, pożaru, skaleczenia lub uszkodzenia majątku.

- NIE ZMIENIAJ długości przewodu zasilającego jednostki i nie używaj do jej zasilania kabla przedłużającego.
- NIE PODŁĄCZAJ jednostki do gniazdka, do którego podłączone są już inne urządzenia elektryczne. Niepoprawny wybór zasilania elektrycznego może prowadzić do pożaru lub porażenia prądem elektrycznym.
- Nie przekrywaj przewodu dywanem. Nie umieszczaj na przewodzie zasilającym dywanów, listw ani innych materiałów podłogowych. Nie umieszczaj przewodu zasilającego pod meblami lub innymi urządzeniami. Przewód należy umieścić tak, aby nie doszło do nadeptnięcia na przewód i nie stwarzał przeszkody. Jeżeli do tego dojdzie, natychmiast urządzenie od gniazdka elektrycznego.
- Jeżeli jednostka podczas używania zostanie wywrócona, wyłącz ją i natychmiast odłącz od głównego źródła zasilania. Wizualnie sprawdź, czy nie doszło do jakiegokolwiek uszkodzenia jednostki. Jeżeli podejrzewasz, iż jednostka zostało w jakikolwiek sposób uszkodzona, zażądaj pomocy pracownika technicznego albo serwisu kliencki.
- Podczas burzy zasilanie musi być odłączone, aby przy uderzeniu piorunu nie doszło do uszkodzenia urządzenia.
- Odłącz zasilanie urządzenia, jeżeli stwarza specyficzny dźwięk albo wychodzi z niego zapach lub dym.



Należy przeczytać niniejszą instrukcję.



## **Ostrzeżenie:**

Niebezpieczeństwo wybuchu ognia.

## **SPECYFICZNE OSTRZEŻENIA DLA URZĄDZEŃ PRACUJĄCYCH Z CZYNNIKIEM CHŁODNICZYM R290**

- Dokładnie zapoznaj się z ostrzeżeniami.
- Do odmrażania i czyszczenia nie używaj innych narzędzi niż zalecanych przez producenta.
- To urządzenie trzeba umieścić w środowisku bez obecności źródeł zapłonu działających na stałe (na przykład otwarty ogień, urządzenia na gaz lub urządzenia elektryczne).
- Nie wykonuj wierceń w urządzeniu i nie podpalaj.
- Czynniki chłodnicze mogą być bezwonne.
- Urządzenie to trzeba umieścić w pomieszczeniach, których powierzchnia jest większa niż 13 m<sup>2</sup>.
- To urządzenie zawiera około 270 g gazu chłodniczego R290.
- R290 to gaz chłodniczy, który spełnia europejskie przepisy dotyczące ochrony środowiska. Nie rób otworów ani nie wierć w żadnej części obwodu chłodzenia urządzenia.
- Pomieszczenie, w którym jest zainstalowane, eksploatowane lub przechowywane urządzenie, nie może umożliwiać gromadzenia się, ewentualnie ulatniających się czynników chłodniczych, które mogą stanowić ryzyko wybuchu lub wybuchu pożaru w wyniku

- zapłonu czynnika chłodniczego po włączeniu piecyka elektrycznego, kuchenki lub innego źródła zapłonu.
- Urządzenie trzeba przechowywać w taki sposób, aby nie doszło do jego mechanicznego uszkodzenia.
  - Osoby, które pracują przy układzie chłodzenia lub go naprawiają, muszą mieć odpowiednie uprawnienia wydane przez upoważnioną instytucję, które poświadczają zdolność do prac z czynnikami chłodniczymi zgodnie ze specjalną oceną stowarzyszenia dla tego sektora.
  - Zadania związane z konserwacją mogą być wykonywane tylko na podstawie zaleceń producenta tego urządzenia. Zadania związane z konserwacją oraz naprawy, które wymagają ingerencji innych wykwalifikowanych osób, mogą być wykonywane tylko pod kontrolą specjalistów z dziedziny łatwopalnych czynników chłodniczych.
  - Skontroluj na tabliczce znamionowej, jaki typ czynnika chłodniczego zastosowano w urządzeniu.
  - Nie zakrywaj otworów wentylacyjnych.

# PL Klimatyzacja mobilna Wi-Fi ICEBERG

## Instrukcja obsługi

- Dziękujemy Państwu za zakup naszego produktu marki SENCOR i jesteśmy przekonani, że będą Państwo zadowoleni z urządzenia.
- Przed przystąpieniem do eksploatacji urządzenia, prosimy o zapoznanie się z instrukcją obsługi, również w przypadku, gdy znają Państwo sposób obsługi urządzenia podobnego typu. Urządzenie należy używać zgodnie z treścią niniejszej instrukcji obsługi. Zachowaj niniejszą instrukcję do zastosowania w przyszłości.
- Minimum przez okres ustawowej rekolmy za wady produktu lub gwarancji na jakość zalecamy przechować oryginalne opakowanie transportowe, materiał opakowaniowy, paragon oraz potwierdzenie o zakresie odpowiedzialności, lub kartę gwarancyjną. Przed wysyłką urządzenia, zaleca się zapakować urządzenie w oryginalne opakowanie producenta.

### OPIS URZĄDZENIA

- |   |   |
|---|---|
| <b>A1</b> Panel sterowania  | <b>A8</b> Uchwyt przewodu zasilającego                        |
| <b>A2</b> Górny wylot powietrza                                     | <b>A9</b> Górna ochronna kratka wlotu powietrza z filtrem     |
| <b>A3</b> Ochrona przednia  | <b>A10</b> Środkowa ochronna kratka wlotu powietrza z filtrem |
| <b>A4</b> Kółka jezdne  | <b>A11</b> Górny otwór upustowy                               |
| <b>A5</b> Uchwyty (umieszczone na obu stronach)                     | <b>A12</b> Górna ochronna kratka wlotu powietrza z filtrem    |
| <b>A6</b> Schowek do przechowywania pilota zdalnego sterowania      | <b>A13</b> Dolny otwór upustowy                               |
| <b>A7</b> Otwór wylotowy powietrza do podłączenia elastycznego węża |   |


### OPIS AKCESORIÓW

- |  |  |
|--|--|
| <b>B1</b> Pilot zdalnego sterowania                                  | <b>B4</b> Redukcja do instalacji w oknie           |
| <b>B2</b> Redukcja okrągła do podłączenia do otworu wylotu powietrza | <b>B5</b> Wkładka do okna                          |
| <b>B3</b> Wąż elastyczny do odprowadzania powietrza                  | <b>B6</b> Nakrętka skrzydełkowa                    |
|  | <b>B7</b> Zestaw uszczelnienia tkaninowego do okna |

### OPIS PANELU STEROWANIA

- |   |  |
|---|--|
| <b>C1</b> Przycisk <b>TIMER</b> do ustawienia timera              | <b>C11</b> Kontrolka Wi-Fi   |
| <b>C2</b> Przycisk <b>FAN</b> do ustawienia prędkości wentylatora | <b>C12</b> Kontrolki prędkości wentylatora (wysoka – średnia – niska)  |
| <b>C3</b> Przycisk <b>+</b>                                       | <b>C13</b> Kontrolki °C, Hr (godzina) i °F (świeci w zależności od ustawionego trybu wyświetlacza, Hr świeci, gdy wyświetlacz pokazuje stan timera.) |
| <b>C4</b> Kontrolka pełnego zbiornika                             | <b>C14</b> Kontrolki poszczególnych trybów pracy (chłodzenie/odwilżanie/wentylator)  |
| <b>C5</b> Wyświetlacz numeryczny                                  | <b>C15</b> Kontrolka włączenia   |
| <b>C6</b> Kontrolka trybu uśpienia                                |  |
| <b>C7</b> Przycisk <b>-</b>                                       |  |
| <b>C8</b> Przycisk <b>MODE</b> do wyboru trybu pracy              |  |
| <b>C9</b> Przycisk <b>POWER</b> włączania / wyłączania            |  |
| <b>C10</b> Kontrolka timera                                       |  |

### PILOT ZDALNEGO STEROWANIA

- |   |   |
|---|---|
| <b>D1</b> Wyświetlacz   | <b>D6</b> Przycisk  włączania / wyłączania |
| <b>D2</b> Przycisk <b>FAN</b> do ustawienia prędkości wentylatora | <b>D7</b> Przycisk <b>MODE</b> do wyboru trybu pracy  |
| <b>D3</b> Przyciski <b>TEMP ▲ / ▼</b>                             | <b>D8</b> Przycisk <b>AUTO SWING</b> do włączenia/wyłączenia ruchu górnego wylotu powietrza                                   |
| <b>D4</b> Przycisk <b>TIMER</b> do ustawienia timera              |   |
| <b>D5</b> Przycisk <b>SLEEP</b> do ustawienia trybu uśpienia      |   |

### INSTALACJA

#### Sposób umieszczenie klimatyzatora

- Wyjmij przenośny klimatyzator z opakowania i upewnij się, czy zostały wyjęte wszystkie części i akcesoria. Zalecamy, aby dwie osoby dorosłe wyjmowały klimatyzator z opakowania.
- Klimatyzator przenośny umieść na równej, suchej i stabilnej powierzchni w zasięgu prawidłowo uziemionego gniazdka. Nie umieszczaj klimatyzatora na niestabilnej lub pochylej powierzchni, na której występuje ryzyko ześlizgnięcia, spadnięcia, uszkodzenia urządzenia lub spowodowania zranienia osób.
- Przenośny klimatyzator należy ustawić tak, aby nie był narażony na bezpośrednie działanie promieni słonecznych.
- Upewnij się, że w pobliżu miejsca, w którym zostanie umieszczony mobilny klimatyzator, nie ma żadnych źródeł ciepła (np. grzejników, grzejników przenośnych, pieców itp.).
- Klimatyzator przenośny jest wyposażony w kółka jezdne, ułatwiające przemieszczenie urządzenia. Nie używaj kółek jezdnych, jeżeli klimatyzator potrzebujesz przemieścić po dywanie lub po powierzchni podobnego typu. Przy przemieszczaniu wystrzegaj się przejścia klimatyzatorem przez przedmioty obce.
- Aby osiągnąć optymalną wydajność, zachowaj minimalną odległość od ściany lub innych przeszkód wynoszącą 50 cm. **E**
- Klimatyzator należy umieścić w odpowiedniej odległości od firan, zasłon lub żaluzji.
- Upewnij się, że wąż odpływowy nie będzie dotykał żadnych przedmiotów.



#### Notatka:

Nie używaj przenośnego klimatyzatora do chłodzenia pomieszczenia z serwerami komputerowymi itp. Montaż, regulacja, konserwację oraz naprawy mogą być wykonywane wyłącznie przez wykwalifikowaną osobę.

#### Instalacja elastycznego węża do klimatyzatora przenośnego

- Wąż elastyczny należy podłączyć do klimatyzatora przenośnego oraz do okna zgodnie z planowanym trybem roboczym. Wąż elastyczny zainstaluj, jeśli chcesz wybrać tryb pracy chłodzenie lub odwilżanie. Elastycznego węża nie trzeba instalować, jeśli chcesz ustawić tryb wentylatora lub osuszania.
1. Rozciągnij wąż elastyczny do żądanej długości.
  2. Umieść okrągły adapter na jednym końcu elastycznego węża, następnie przykręć go w kierunku przeciwnym do ruchu wskazówek zegara. Umieść adapter okienny na drugim końcu elastycznego węża i przykręć go w kierunku przeciwnym do ruchu wskazówek zegara - patrz rysunek **F**.
  3. Podłącz wąż elastyczny z okrągłym adapterem do otworu wylotowego powietrza i włóż go do otworu. Aby ustalić położenie węża, obróć go w lewo w kierunku strzałki LOCK.



#### Notatka:

Jeśli chcesz odłączyć wąż, obróć go w prawo w kierunku strzałki UNLOCK i następnie wyjmij.

#### Instalacja elastycznego węża do okna przesuwanego

- Wkładka okienna jest wykonana w taki sposób, aby nadawała się do zastosowania w większości okien przesuwanych (pionowych i poziomych). Pomimo to, może nastąpić konieczność zmiany poniżej podanego postępowania podczas montażu w danym typie okna przesuwanego.
1. Odkręć nakrętkę motylkową - patrz rysunek **G1**.
  2. Włóż śrubę od dołu w główny panel wkładki okiennej, załóż podkładkę i wkręć nakrętkę motylkową - patrz rysunek **G2**. Nie dokręcaj jednak mocno nakrętki, pozostaw wolną przestrzeń około 2,5 cm.
  3. Włóż dodatkowy panel w główny panel wkładki okiennej - patrz rysunek **G3**. Podczas wkładania dodatkowego panelu upewnij się,

że dolne części nakrętki motylkowej pasują do rowka w panelu dodatkowym.

4. Ustaw wymaganą długość/szerokość wkładki okiennej według wymiarów okna, w którym zostanie zamontowana - patrz rysunek **G4**. Dokręć nakrętkę motylkową, aby ustalić długość wkładki okiennej - patrz rysunek **G5**.
5. Otwórz skrzydło okna przesuwne i włoż wkładkę okienną w otwór.
6. Ostrożnie zamknij skrzydło przesuwne. Przytrzymaj wkładkę okienną jedną ręką, aby utrzymać ją na miejscu.
7. Zamontuj wąż elastyczny z adapterem w otworze wkładki okiennej - patrz rysunek **G6**.



**Notatka:**

Jeżeli jest to konieczne, odetnij część wkładki okiennej, na przykład jeżeli okno jest zbyt małe.

**Instalacja węża elastycznego za pomocą uszczelnienia z tkaniny**

- Uszczelnienie z tkaniny nadaje się do wszelkiego rodzaju okien wychylnych, skrzydłowych lub dachowych. Uszczelnienie z tkaniny jest wyposażone w taśmę z rzepem, co w znacznym stopniu ułatwia instalację uszczelnienia do okna. Otwórz okno a do powstaje szczeliny zainstalować uszczelnienie z tkaniny. Zaleca się, aby miejsce, w którym uszczelnienie będzie przymocowane, dobrze odłuścić odpowiednim środkiem. Usunąć papier ochronny z taśmy i przykleić taśmę do ramy okna.
- Uszczelnienie posiada rzep, który umożliwi przymocować wąż elastyczny do ramy okna. Suwak otworzyć w miejscu, które umożliwi łatwe wsunięcie węża.
- Uszczelnienie z tkaniny nie musi być każdorazowo usuwane z okna, jeżeli klimatyzator nie będzie używany. Okno można zamknąć nawet z przymocowanymi uszczelnieniem.



**Notatka:**

Unikaj nadmiernego zginania węża podczas instalacji. Aby zapewnić prawidłowe działanie klimatyzacji, ważne jest aby nadmiernie nie obciążać wężu ani ich niepotrzebnie nie giąć. Nadmierne obciążenie lub wyginanie może uszkodzić wąż.

**URUCHOMIENIE KLIMATYZATORA**

- Upewnij się, że przenośny klimatyzator jest prawidłowo zmontowany, a wąż elastyczny jest prawidłowo podłączony zgodnie z powyższymi instrukcjami.
- Upewnij się, że przenośny klimatyzator jest ustawiony w odpowiednim miejscu w wystarczającej odległości od gniazdka elektrycznego.
- Podłącz wtyczkę do prawidłowo uzziemionego gniazdka elektrycznego.
- Mobilny klimatyzator przejdzie w tryb czuwania.

**OBŚLUGA PRZENOŚNEGO KLIMATYZATORA**

**A. PANEL STREWDANIA**

**Włączenie / wyłączenie klimatyzatora przenośnego**

- Krótko naciśnij przycisk **POWER** nastąpi uruchomienie klimatyzatora w ustawieniach domyślnych.
- Po ponownym naciśnięciu przycisku **POWER** nastąpi wyłączenie klimatyzatora i wejście w tryb czuwania. Aby całkowicie wyłączyć klimatyzator, wyjmij wtyczkę z gniazdka elektrycznego.



**Ostrzeżenie:**

Nie włączaj klimatyzatora natychmiast po jego wyłączeniu. Przed ponownym włączeniem zaczekaj przynajmniej 3 minuty. W przeciwnym razie, może nastąpić uszkodzenie urządzenia.



**Notatka:**

Nigdy nie wyłączaj przenośnego klimatyzatora wyciągając przewód z gniazdka. Klimatyzator należy wyłączyć za pomocą przycisku **POWER**, odczekaj kilka minut, następnie odłącz przewód zasilający.

**TRYBY PRACY**

**1. Tryb chłodzenia**

- Kilkakrotnie naciśnij przycisk **MODE**, dopóki na wyświetlaczu nie rozświeci się kontrolka **Cool**.
- Za pomocą przycisków +/- ustaw wymaganą temperaturę. Temperaturę możesz ustawić w przedziale 17 -30 °C.
- Za pomocą przycisku **FAN** ustaw prędkość obrotów wentylatora. Wielokrotnym naciśnięciem przycisku **FAN** nastąpi zmiana prędkości obrotów wentylatora w następującej kolejności: High (wysoka prędkość) – Medium (średnia prędkość) – Low (niska prędkość). Po każdym naciśnięciu zaświeci się również odpowiednia kontrolka świetlna na panelu sterowania.

**2. Tryb osuszania powietrza**

- Kilkakrotnie naciśnij przycisk **MODE**, dopóki na wyświetlaczu nie rozświeci się kontrolka **Dehum**.
- W tym trybie następuje obniżenie poziomu wilgotności w pomieszczeniu. Skondensowana wilgoć jest zgromadzana w zbiorniku. Metody odprowadzania kondensatu można znaleźć w rozdziale „**OTWÓR WYLOTOWY KONDENSATU**” opisane w dalszej części instrukcji.
- W tym trybie nie można ustawić temperatury ani prędkości obrotów wentylatora. Prędkość obrotów wentylatora jest automatycznie ustawiana na niską prędkość.

**3. Tryb wentylatora**

- Kilkakrotnie naciśnij przycisk **MODE**, dopóki na wyświetlaczu nie rozświeci się kontrolka **FAN**.
- W tym trybie wentylator będzie zabezpieczał cyrkulację powietrze w pomieszczeniu, ale nie będzie go chłodził.
- Za pomocą przycisku **FAN** ustaw prędkość obrotów wentylatora. Wielokrotnym naciśnięciem przycisku **FAN** nastąpi zmiana prędkości obrotów wentylatora w następującej kolejności: High (wysoka prędkość) – Medium (średnia prędkość) – Low (niska prędkość). Po każdym naciśnięciu zaświeci się również odpowiednia kontrolka świetlna na panelu sterowania.

**FUNKCJE KLIMATYZATORA PRZENOŚNEGO**

**1. Funkcja timera**

- Klimatyzator umożliwia ustawienie dwóch różnych timerów — timera włączenia i timera wyłączenia mobilnego klimatyzatora.

**a) Timer włączenia klimatyzatora**

- Timer włączenia klimatyzatora umożliwia włączenie urządzenia po upływie ustawionego czasu.
- Gdy przenośny klimatyzator znajduje się w trybie czuwania, naciśnij przycisk **TIMER**. Wyświetlacz numeryczny zacznie migać i rozświeci się kontrolka timera.
- Za pomocą przycisków +/- ustaw czas, po upływie którego nastąpi automatyczne włączenie urządzenia. Timer możesz ustawić w przedziale od 1 do 24 godzin, w krokach po 1 godzinie.
- Zaczekaj około 5 sekund, zanim czas zostanie zapisany w pamięci. Następnie, nastąpi automatyczne odliczanie ustawionego czasu.
- Po upływie ustawionego czasu, klimatyzator przenośny uruchomi się w ostatnio ustawionym trybie pracy.

**b) Timer wyłączenia klimatyzatora przenośnego.**

- Timer wyłączenia klimatyzatora umożliwia włączenie urządzenia po upływie ustawionego czasu.
- Podczas gdy przenośny klimatyzator jest włączony, naciśnij przycisk **TIMER**. Wyświetlacz numeryczny zacznie migać i rozświeci się kontrolka timera.



- Za pomocą przycisków +/- ustaw czas, po upływie którego nastąpi automatyczne wyłączenie urządzenia. Timer mozesz ustawić w przedziale od 1 do 24 godzin, w krokach po 1 godzinie.
- Zaczekaj około 5 sekund, zanim czas zostanie zapisany w pamięci. Następnie, nastąpi automatyczne odliczanie ustawionego czasu.
- Po upływie czasu ustawionego czasu, nastąpi samoczynne wyłączenie klimatyzatora, po czym przełączy się w tryb czuwania.
- Aby usunąć ustawienia timera, należy nacisnąć przycisk **TIMER**. Czas pozostały do ukończenia odliczania zacznie migać. Ponownie naciśnij przycisk **TIMER** - ustawienia timera zostaną anulowane.

## 2. Funkcja uśpienia

- Funkcja uśpienia jest używana w celu zmniejszenia zużycia energii w trakcie nocy, gdy nie jest konieczna stała temperatura. Funkcja zapewni również komfort w czasie uśpienia, ponieważ praca klimatyzatora jest bardziej cicha i podświetlenie wyświetlacza obniżone.
- Wybierz tryb chłodzenia i ustaw temperaturę domyślną. Następnie, naciśnij jednocześnie przyciski **TIMER** i +, aby włączyć tryb uśpienia.
- Temperatura wzrosnie o 1°C w ciągu dwóch godzin pracy, a po kolejnych dwóch godzinach pracy ponownie wzrosnie o 1°C. Klimatyzator będzie utrzymywał nową temperaturę, dopóki nie nastąpi zmiana ustawień. Prędkość obrotów wentylatora jest automatycznie ustawiana na niską prędkość.
- Funkcji uśpienia nie można ustawić w trybach wentylatora i odwilżania.

## 3. Funkcja ruchu górnego wylotu powietrza.

- Naciśnij jednocześnie przyciski **TIMER** oraz **FAN**, aby włączyć ruch górnego otworu wylotowego powietrza. Wylot będzie powoli otwierał i zamykał się.
- Aby anulować funkcję, należy jednocześnie nacisnąć przyciski **TIMER** oraz **FAN**.

## B. PILOT ZDALNEGO STEROWANIA

### Wkładanie i wymiana baterii

- Wyśnuń osłonę pokrywę pojemnika na baterie, który znajduje się na tylnej stronie pilota. W tym miejscu włoż 2 baterie alkaliczne typu AAA/LR03 (2x 1,5 V) i zamknij pokrywę.
- Podczas wkładania baterii zwróć uwagę na zachowanie właściwej polaryzacji, która jest zaznaczona we wgnęce na baterie.
- Podczas wymiany baterii używaj zawsze nowych baterii tego samego typu, nigdy nie łącz starych i nowych baterii ani baterii różnego typu.



#### Notatka:

Po wyjęciu baterii wszystkie ustawienia pilota są anulowane. Po włożeniu nowych baterii zostaną przywrócone domyślne ustawienia pilota, które zostały zaprogramowane przez producenta. Jeśli nie będziesz używać pilota dłużej niż 2 miesiące, wyjmij z niego baterie.



#### Ostrzeżenie:

Zużyte baterie utylizuj zgodnie z miejscowymi obowiązującymi przepisami. Nie wyrzucaj baterii do mieszanego odpadu domowego. Nie używaj starych i nowych baterii jednocześnie. Nie używaj jednocześnie alkalicznych, standardowych baterii i akumulatorów. Baterii nie wkładaj do ognia. Mogą eksplodować albo może dojść do wycieku elektrolitu.

### Opis pilota zdalnego sterowania

- Aby pilot działał prawidłowo musisz zapewnić, że maksymalna odległość pilota od klimatyzatora przenośnego nie przekraczała 8 m, a pomiędzy pilotem a przenośnym klimatyzatorem nie było żadnej przeszkody, która by przeszkadzała w przesyłaniu sygnału.
- Pilota zdalnego sterowania skieruj w stronę klimatyzatora. Przesyłanie sygnału jest potwierdzone krótką sygnalizacją dźwiękową.
- Wystrzegaj się działania wpływu wysokich temperatur na pilota zdalnego sterowania. W przeciwnym wypadku mogą pojawić się zakłócenia w przesyłaniu sygnału.

### Opis pilota zdalnego sterowania

- Z tyłu klimatyzatora znajduje się pojemnik do przechowywania pilota zdalnego sterowania (**AB**). Aby nie zgubić pilota można go przechowywać w tym miejscu.

### Włączenie / wyłączenie klimatyzatora przenośnego

- Krótko naciśnij przycisk **⏻** nastąpi uruchomienie klimatyzatora w ustawieniach domyślnych.
- Po ponownym naciśnięciu przycisku **⏻** nastąpi wyłączenie klimatyzatora i wejście w tryb czuwania. Aby całkowicie wyłączyć klimatyzator, wyjmij wtyczkę z gniazdka elektrycznego.



#### Ostrzeżenie:

Nie włączaj klimatyzatora natychmiast po jego wyłączeniu. Przed ponownym włączeniem zaczekaj przynajmniej 3 minuty. W przeciwnym razie, może nastąpić uszkodzenie urządzenia.



#### Notatka:

Nigdy nie wyłączaj przenośnego Klimatyzatora wyciągając przewód z gniazdka. Wyłącz klimatyzator za pomocą przycisku **⏻** odczekaj kilka minut, następnie odłącz przewód zasilający.

## TRYBY PRACY

### 1. Tryb chłodzenia

- Kilkakrotnie naciśnij przycisk **MODE**, dopóki na wyświetlaczu nie rozświeci się kontrolka chłodzenia.
- Za pomocą przycisków **▲/▼** ustaw wymaganą temperaturę. Temperaturę możesz ustawić w przedziale 17 - 30 °C.
- Za pomocą przycisku **FAN** ustaw prędkość obrotów wentylatora. Kilkakrotnym naciśnięciem przycisku **FAN** nastąpi przełączanie prędkości obrotów wentylatora w następującej kolejności: niska prędkość – średnia prędkość – wysoka prędkość – automatyczna prędkość. Po każdym naciśnięciu przycisku, na wyświetlaczu rozświeci się właściwa część skali prędkości.

### 2. Tryb osuszania powietrza

- Kilkakrotnie naciśnij przycisk **MODE**, dopóki na wyświetlaczu nie rozświeci się kontrolka chłodzenia.
- W tym trybie następuje obniżenie poziomu wilgotności w pomieszczeniu. Skondensowana wilgoć jest zgromadzona w zbiorniku. Metody odprowadzania kondensatu można znaleźć w rozdziale „**OTWÓR WYLOTOWY KONDENSATU**” opisane w dalszej części instrukcji.
- W tym trybie nie można ustawić temperatury ani prędkości obrotów wentylatora. Prędkość obrotów wentylatora jest automatycznie ustawiana na niską prędkość.

### 3. Tryb wentylatora

- Kilkakrotnie naciśnij przycisk **MODE**, dopóki na wyświetlaczu nie rozświeci się kontrolka wentylatora.
- W tym trybie wentylator będzie zabezpieczał cyrkulację powietrze w pomieszczeniu, ale nie będzie go chłodził.
- Za pomocą przycisku **FAN** ustaw prędkość obrotów wentylatora. Kilkakrotnym naciśnięciem przycisku **FAN** nastąpi przełączanie prędkości obrotów wentylatora w następującej kolejności: niska prędkość – średnia prędkość – wysoka prędkość – automatyczna prędkość. Po każdym naciśnięciu przycisku, na wyświetlaczu rozświeci się właściwa część skali prędkości.

## FUNKCJE KLIMATYZATORA PRZENOŚNEGO

### 1. Funkcja timera

- Klimatyzator umożliwia ustawienie dwóch różnych timerów — timera włączenia i timera wyłączenia mobilnego klimatyzatora.

### a) Timer włączenia klimatyzatora

- Timer włączenia klimatyzatora umożliwia włączenie urządzenia po upływie ustawionego czasu.

- Gdy przenośny klimatyzator znajduje się w trybie czuwania, naciśnij przycisk **TIMER**. Wyświetlacz numeryczny zacznie migać i rozświeci się kontrolka timera.
- Za pomocą przycisków ▲/▼ ustaw czas, po upływie którego nastąpi automatyczne włączenie urządzenia. Timer możesz ustawić w przedziale od 1 do 24 godzin, w krokach po 1 godzinie.
- Zaczekaj około 5 sekund, zanim czas zostanie zapisany w pamięci. Następnie, nastąpi automatyczne odliczanie ustawionego czasu.
- Po upływie ustawionego czasu, klimatyzator przenośny uruchomi się w ostatnio ustawionym trybie pracy.

#### b) Timer wyłączenia klimatyzatora przenośnego.

- Timer włączenia klimatyzatora umożliwi włączenie urządzenia po upływie ustawionego czasu.
- Podczas gdy przenośny klimatyzator jest włączony, naciśnij przycisk **TIMER**. Wyświetlacz numeryczny zacznie migać i rozświeci się kontrolka timera.
- Za pomocą przycisków ▲/▼ ustaw czas, po upływie którego nastąpi automatyczne włączenie urządzenia. Timer możesz ustawić w przedziale od 1 do 24 godzin, w krokach po 1 godzinie.
- Zaczekaj około 5 sekund, zanim czas zostanie zapisany w pamięci. Następnie, nastąpi automatyczne odliczanie ustawionego czasu.
- Po upływie ustawionego czasu, nastąpi samoczynne wyłączenie klimatyzatora, po czym przełączy się w tryb czuwania.
- Aby usunąć ustawienia timera, należy nacisnąć przycisk **TIMER**. Czas pozostały do ukończenia odliczania zacznie migać. Ponownie naciśnij przycisk **TIMER** - ustawienia timera zostaną anulowane.

#### 2. Funkcja uśpienia

- Funkcja uśpienia jest używana w celu zmniejszenia zużycia energii w trakcie nocy, gdy nie jest konieczna stała temperatura. Funkcja zapewni również komfort w czasie uśpienia, ponieważ praca klimatyzatora jest bardziej cicha i podświetlenie wyświetlacza obniżone.
- Wybierz tryb chłodzenia i ustaw temperaturę domyślną. Następnie naciśnij przycisk **SLEEP**, aby włączyć tryb uśpienia.
- Temperatura wzrośnie o 1°C w ciągu dwóch godzin pracy, a po kolejnych dwóch godzinach pracy ponownie wzrośnie o 1°C. Klimatyzator będzie utrzymywał nową temperaturę, dopóki nie nastąpi zmiana ustawień. Prędkość obrotów wentylatora jest automatycznie ustawiana na niską prędkość.
- Funkcji uśpienia nie można ustawić w trybach wentylatora i odwilżania.

#### 3. Funkcja ruchu górnego wylotu powietrza.

- Naciśnij przycisk **AUTO SWING**, aby włączyć ruch górnego wylotu powietrza. Wylot będzie powoli otwierał i zamykał się.
- Aby wyłączyć funkcję, naciśnij przycisk **AUTO SWING** ponownie.

#### C. STEROWANIE ZA POŚREDNICTWEM APLIKACJI SENCOR HOME

- Klimatyzatorem przenośnym można sterować za pomocą aplikacji Sencor HOME.
- Pobierz aplikację do swojego smartfona, wykonaj rejestrację i steruj klimatyzatorem przenośnym za pośrednictwem aplikacji.



- Jeżeli zainstalowałeś już aplikację, dodaj klimatyzator przenośny do swoich urządzeń.

#### Dodanie klimatyzatora przenośnego do listy urządzeń za pomocą Bluetooth.

- Klimatyzator przenośny można dodać do aplikacji Sencor HOME parowaniem poprzez interfejs Bluetooth.
1. Włącz funkcję Bluetooth w swoim smartfonie.
  2. Włącz klimatyzator przenośny.
  3. Uruchom aplikację, a na stronie głównej aplikacji kliknij ikonę „+”.
  4. Urządzenie automatycznie zaoferuje możliwości „Nie dodawaj/Przejdź do dodawania”.



5. Kliknij „Przejdź do dodawania” a aplikacja poprowadzi Cię automatycznie dodaniem nowego urządzenia.



#### Notatka:

Jeśli połączenie Bluetooth nie będzie pomyślnie zrealizowane się lub nie jest możliwe, upewnij się, że pomiędzy telefonem a przenośnym klimatyzatorem nie ma stałych przeszkód i czy oba urządzenia znajdują się blisko siebie.

#### Dodanie klimatyzatora przenośnego do listu urządzeń za pomocą QR.

- Klimatyzator przenośny możesz dodać do aplikacji SENCOR HOME także za pośrednictwem podanego kodu QR. Na stronie głównej aplikacji kliknij ikonę „+”, a na ekranie dodanie nowego urządzenia kliknij ikonę [-] znajdującą się w prawym górnym rogu.



#### Kod QR do dodania panelu sterowania klimatyzatorem do aplikacji Sencor HOME



#### Ręcznie dodanie klimatyzatora do listy urządzeń

- Na ekranie głównym kliknij na „Dodaj urządzenie” albo na „+” w prawym górnym rogu.
- Pokaże się ekran z kategoriami urządzeń i spisem urządzeń.
- Kliknij „Chłodzenie” a w liście urządzeń wybierz model klimatyzatora przenośnego.
- Na kolejnym ekranie wybierz sieć Wi-Fi. Wybierz sieć, wprowadź hasło i naciśnij na przycisk „Dalej”.
- Upewnij się, czy klimatyzator przenośny jest gotowy do parowania. Upewnij się, czy klimatyzator przenośny jest podłączony do źródła zasilania i czy znajduje się w trybie czuwania. Kontrolka Wi-Fi miga szybko na panelu sterowania. Jeśli ikona się nie pojawi, naciśnij i przytrzymaj przycisk **TIMER** przez 3 sekundy, aż ikona Wi-Fi pojawi

się na wyświetlaczu i zacznie szybko migać. W aplikacji potwierdź, że ikona Wi-Fi miga szybko i kliknij na „Dalej”.

- Klimatyzator zostanie automatycznie dodany do listy urządzeń. Kontrolka Wi-Fi rozświeci się.
- Na ekranie głównym w liście urządzeń, kliknij ikonę klimatyzatora przenośnego i wejdź do sterowania urządzeniem.

#### Resetowanie Wi-Fi

- Podczas pracy klimatyzatora naciśnij przycisk **TIMER** przez 3 sekundy. Ustawienia Wi-Fi zostaną zresetowane a kontrolka świetlna Wi-Fi będzie szybko migać (dwa razy na sekundę).

#### WYLEWANIE KONDENSATU

- Klimatyzator przenośny wyposażony jest w dwa otwory do wypuszczania, gdzie każdy odprowadza kondensat z innej części klimatyzatora. W razie częstego używania klimatyzatora przenośnego trzeba regularnie kontrolować stan kondensatu i odprowadzać go. Jeżeli wybierzesz tryb odwilżania, zalecamy kondensat odprowadzać przy pomocy węża do wypuszczania, który należy podłączyć do górnego otworu do wypuszczania.



#### Notatka:


W trybach roboczych chłodzenia i wentylatora (pod warunkiem niskiej wilgotności) nie musi być konieczne spuszczenie kondensatu. Klimatyzator przenośny zaprojektowany jest tak, by z małą ilością wody w zbiorniku kondensatu zwiększył swoją wydajność.

#### Spust kondensatu z dolnego otworu do wypuszczania

- Jeżeli poziom wody w zbiorniku osiągnie z góry ustalonego poziomu, klimatyzator zostanie wyłączony, zabrmi ostrzeżenie dźwiękowe, a na wyświetlaczu pojawi się „FL” (pełny zbiornik). Aby wyłączyć kondensat ze zbiornika, należy postępować w następujący sposób:
1. Odłączyć wtyczkę przewodu zasilającego od gniazdka elektrycznego.
  2. Ostrożnie przenieść przenośną klimatyzację na miejsce do wypuszczenia wody.
  3. Umieścić pojemnik pod dolnym otworem odpływowym, do którego będzie spływał kondensat - patrz rysunek **H1**. Ostrożnie usuń korek z otworu do wypuszczania kondensatu. W razie potrzeby podłącz wąż spustowy i wylej kondensat. Klimatyzator przenośny można lekko przechylić do tyłu, podczas spuszczenia skroplin.
  4. Po opróżnieniu zbiornika (kondensat już nie wycieka), odłącz wąż do wypuszczania, jeżeli był zastosowany, następnie wózek korek ponownie do otworu wypuszczania kondensatu. Przed ponownym włączeniem mobilnego klimatyzatora upewnij się, że korek spustowy jest prawidłowo włożony i zapewnia szczelność. W przeciwnym razie kondensat może wyciekać podczas pracy i uszkodzić podłogę lub wykładzinę.
  5. Wtyczkę przewodu zasilającego podłączyć do gniazdka elektrycznego, praca klimatyzatora przenośnego zostanie automatycznie wznowiona.



#### Notatka:

Jeżeli klimatyzator przenośny zostanie wyłączony za pomocą przycisku  praca urządzenia nie zostanie automatycznie wznowiona, co oznacza, że wymagane są ponowne ustawienia.



#### Notatka:

Jeśli klimatyzator przenośny zostanie dodany do listy urządzeń w aplikacji Sencor HOME, ostrzeżenie o pełnym zbiorniku zostanie również wyświetlone bezpośrednio w aplikacji, jak również inne komunikaty ostrzegawcze..

#### Spust kondensatu z górnego otworu do wypuszczania

- Górny otwór spustowy służy do stałego odprowadzania skroplin.
1. Odłączyć wtyczkę przewodu zasilającego od gniazdka elektrycznego.
  2. Usunąć korek z otworu spustowego. Podłączyć wąż do wypuszczania – patrz rysunek **H2**. Jeżeli długość węża spustowego nie jest wystarczająca, należy zakupić dłuższy wąż identycznego typu. Nie przedłużaj węża spustowego łącząc go z innymi wężami.

3. Koniec węża spustowego połączyć z otworem prowadzącym do kanalizacji.
4. Wtyczkę przewodu zasilającego podłączyć do gniazdka elektrycznego i włączyć klimatyzator przenośny.



#### Notatka:

Wąż spustowy należy zainstalować w jednakowej wysokości lub niżej, niż górny otwór spustowy. W odwrotnym przypadku wypuszczanie kondensatu nie będzie działać poprawnie.

#### ELEMENTY BEZPIECZEŃSTWA

- Sygnał dźwiękowy i wyłączenie po całkowitym napełnieniu zbiornika.
- Jeżeli poziom wody w zbiorniku osiągnie z góry ustalonego poziomu, klimatyzator zostanie wyłączony, zabrmi ostrzeżenie dźwiękowe, a na wyświetlaczu pojawi się „FL” (pełny zbiornik).
- Opróżnij zbiornik kondensatu. Opróżnij zbiornik zgodnie z instrukcjami w części, „**SPUST KONDENSATU**”.

#### Ochrona przed zamarznięciem

- Jeżeli sprężarka pracuje nieprzerwanie przez 10 minut w trybie chłodzenia, a rurka temperatury rejestruje temperaturę  $\leq 2^{\circ}\text{C}$  ( $36^{\circ}\text{F}$ ) przez 20 sekund, automatycznie włącza się ochrona przed zamarzaniem i pojawia się komunikat o błędzie E4 na wyświetlaczu, praca sprężarki oraz kota wodnego zostanie wstrzymana, jednak górny wentylator będzie w ruchu.
- Gdy tylko czujnik temperatury zarejestruje temperaturę  $\geq 8^{\circ}\text{C}$  ( $46^{\circ}\text{F}$ ), ochrona przed zamarzaniem zostanie zatrzymana, a klimatyzator wznowi swoją pierwotną pracę. Sprężarka zostanie uruchomiona dopiero po 3 minutach.

#### Ochrona sprężarki

- Sprężarka jest wyposażona w ochronnik czasowy przeciwko uszkodzeniu w przypadku próby ponownego włączenia, który powoduje unieruchomienie na czas 3 minut. Jeżeli przenośny klimatyzator zostanie włączony krótko po wyłączeniu, sprężarka zacznie działać dopiero po 3 minutach.

#### Usterka czujnika temperatury otoczenia i cewki

1. Sygnalizację usterki czujnika podczas włączenia lub pracy.
2. W przypadku pojawienia się usterki podczas włączenia, natychmiast przełącz klimatyzator w stan awaryjny. Jeśli w tym czasie powiodło się, przenośny klimatyzator przełączy się w tryb czuwania.

#### RADY DO POPRAWNEGO UŻYCIA

- W celu zapewnienia poprawnego działania klimatyzatora mobilnego, zalecamy przestrzegać następujących zasad:
  - Zamknij wszystkie okna i drzwi w pomieszczeniu, w którym używasz klimatyzatora przenośnego. Jeżeli zainstalowałeś klimatyzator przenośny w pomieszczeniu tylko tymczasowo, możesz zostawić drzwi lekko otwarte (ok. 1 cm), aby zapewnić poprawną wentylację.
  - Unikaj przedostania bezpośredniego światła słonecznego do pomieszczenia. Zaciągnij zasłony albo rolety, w celu zapewnienia ekonomicznej pracy klimatyzatora.
  - Nie blokuj otworów wlotu i wylotu powietrza.
  - Upewnij się, czy w pomieszczeniu nie jest włączone żadne źródło ciepła.
  - Nigdy nie używaj klimatyzatora przenośnego w bardzo wilgotnych pomieszczeniach, jakimi są np. pralnie.
  - Nigdy nie używaj klimatyzatora przenośnego na dworze.
  - Upewnij się, że klimatyzator przenośny umieszczony jest na równej powierzchni. W razie konieczności zainstaluj specjalne hamulce kółek jezdnych.

#### KONSERWACJA I CZYSZCZENIE

- Przed przystąpieniem do czyszczenia wyłącz klimatyzator przenośny, zaczekaj kilka minut i dopiero potem odłącz przewód zasilający od gniazdka elektrycznego.

### Czyszczenie kratki ochronnych i filtrów powietrza

- Przy regularnym używaniu przenośnego klimatyzatora czyścić kratki oraz filtry powietrza co najmniej raz na 14 dni aby, zapobiec niedrożności wentylatora w skutek gromadzenia się kurzu.
- Ostrożnie usuń kratki ochronne i wyjmij filtry – patrz rysunek I. Do usunięcia kurzu z kratki i filtrów użyj odkurzacza.
- W przypadku większego zanieczyszczenia wypierz filtry ręcznie w letniej wodzie (max. 40 °C) z dodatkiem neutralnego środka. Następnie opłucz je pod czystą bieżącą wodą i pozostaw do wyschnięcia. Zabrania się suszenia filtrów w suszarce lub wystawiając na bezpośrednia działanie promieni słonecznych. Suche filtry można ponownie zainstalować do klimatyzatora.
- W przypadku pojawienia się większego zabrudzenia kratki ochronne można przetrzeć lekko wilgotną szmatką i wytrzeć do sucha czystą szmatką.



#### Notatka:

Zakaz eksploatacji klimatyzatora bez należyście zainstalowanych filtrów powietrza i kratki ochronnych. Nigdy nie instalować mokrych lub wilgotnych filtrów powietrza w klimatyzatorze przenośnym.

### Czyszczenie zewnętrznej obudowy

- Do czyszczenia zewnętrznej obudowy użyj miękkiej ściereczki delikatnie zwilżonej roztworem letniej wody i neutralnego detergentu. Następnie wytrzyj powierzchnię do sucha.
- Podczas czyszczenia nie przyskaj na przenośny klimatyzator wodą ani inną cieczą, nie polewaj go ani nie zanurzaj w wodzie ani innej cieczy.
- Do czyszczenia nie stosuj ściernych środków czyszczących, rozcieńczalników, benzyny itd.

### Przechowywanie klimatyzatora przenośnego

- Klimatyzator pozostaw w ruchu w ograniczonym pomieszczeniu w trybu wentylatora przez okres 12 godzin, w celu jego wysuszenia i unikania pojawienia się pleśni.
- Odkłącz elastyczny wąż i umieść w bezpiecznym miejscu, poza dostępem dzieci.
- Wylać całą zawartość kondensatu ze zbiornika – patrz rozdział „**SPUST KONDENSATU**”.
- Wyczyść filtry powietrza i zamocuj je z powrotem. Wytrzyj zewnętrzną obudowę klimatyzacji. Wyjmij baterie z pilota zdalnego sterowania.
- Umieścić klimatyzator w chłodnym suchym i ciemnym miejscu.

### Ponowne uruchomienie

- Upewnij się, że przewód zasilający i wtyczka nie są uszkodzone a filtry powietrza są czyste. Do pilota włoż nowe baterie. Postępuj zgodnie z instrukcją w części „**Wkładanie i wymiana baterii**”. przenośny klimatyzator zainstaluj zgodnie z zaleceniami podanymi w poprzedniej części instrukcji „**Instalacja**”.

### ROZWIĄZYWANIE PROBLEMÓW

Przed skontaktowaniem się z autoryzowanym serwisem skontroluj to urządzenie zgodnie z następującymi zaleceniami:

Problem	Prawdopodobna przyczyna	Usunięcie usterki
Nie nastąpiło uruchomienie klimatyzatora przenośnego.	Przewód zasilający nie jest podłączony do gniazdka elektrycznego, ewentualnie nie ma napięcia w gniazdu.	Wsuń wtyczkę przewodu zasilającego do gniazdka elektrycznego, ewentualnie skontroluj, czy w gniazdu jest napięcie.
	Zbiornik kondensatu jest całkowicie zapelniony.	Opróżnij zbiornik zgodnie z instrukcjami w części „ <b>SPUST KONDENSATU</b> ”.
	Temperatura otoczenia jest za wysoka lub za niska.	Zalecany zakres temperatury eksploatacji klimatyzatora wynosi od 5 °C do 35 °C.
Przenośny klimatyzator nie chłodzi wystarczająco.	Temperatura w pomieszczeniu jest niższa niż ustawiona temperatura (tryb chłodzenia).	Zmień ustawioną temperaturę.
	Bezpośrednie działanie promieni słonecznych na klimatyzator.	Przenieść klimatyzator w inne miejsce.
	Okna i drzwi w pomieszczeniu są otwarte, a ciepłe powietrze napływa do pomieszczenia, ewentualnie w pomieszczeniu znajdują się źródła ciepła.	Zapewnij aby wszystkie drzwi i okna były zamknięte, ewentualnie źródła ciepła wyłączone.
Wysoki poziom głośności pracy klimatyzatora przenośnego.	Filtr powietrza jest zanieczyszczony.	Wyłącz klimatyzator i wyczyść filtr powietrza zgodnie z instrukcjami w części „ <b>Czyszczenie filtra powietrza</b> ”.
	Otworki wlotu lub wylotu powietrza są zaskończone.	Usuń przyczynę zablokowania.
Sprężarka nie działa.	Klimatyzator umieszczony jest na nierównej powierzchni.	Wyłącz klimatyzator, odkłącz wtyczkę przewodu zasilającego od gniazdka sieciowego i przenieść go na płaskie i równe miejsce.
	Aktywna ochrona przed przegrzaniem.	Odczekaj 3 minuty na obniżenie temperatury. Praca urządzenia zostanie następnie wznowiona.
Pilot zdalnego sterowania nie działa.	Odległość pomiędzy pilotem i klimatyzatorem jest znacznie duża.	Przybliż pilot do klimatyzatora i sprawdź, czy nie ma żadnych przeszkód pomiędzy pilotem i klimatyzatorem.
	pilot zdalnego sterowania nie jest skierowany w stronę czujnika sygnału.	
	Baterie są wyładowane.	Wymień baterie

## Komunikaty o błędach

Komunikaty na wyświetlaczu	Znaczenie	Rozwiązanie
E1	Usterka czujnika temperatury otoczenia	Zwróć się do autoryzowanego punktu serwisowego.
E2	Usterka czujnika rurki mierzenia temperatury	Zwróć się do autoryzowanego punktu serwisowego.
E4	Ochrona przed zamarznięciem	Jest to zwykłe zjawisko - aktywna ochrona przed zamarznięciem. Po zwiększeniu temperatury nad 8 °C, praca klimatyzatora zostanie wznowiona.
FL (pełny zbiornik)	Zbiornik na kondensat jest pełny.	Opróżnij zbiornik zgodnie z instrukcjami w części „SPUST KONDENZATU”.



### Notatka:

Jeśli wystąpi któraś z wymienionych usterek wyłącz klimatyzator i skontroluj przyczynę usterek. Włącz go ponownie, a jeśli znów wystąpi usterka, wyłącz go, odłącz przewód z gniazdka i skontaktuj się z producentem, autoryzowanym serwisem lub osobą posiadającą odpowiednie kwalifikacje i zleć jej naprawę usterek.

się różnić, dla pomieszczeń o złożonym układzie architektonicznym, w pomieszczeniach, w których znajduje się większa ilość źródeł ciepła, posiadających duże powierzchnie okienne lub / i źle ciepłnie zaizolowane. Jeżeli wiesz, że klimatyzator przenośny zostanie zastosowany w pomieszczeniu o właściwościach podanych powyżej, wybierz dla danego pomieszczenia model o wyższej wydajności.

Deklarowana wartość emisji hałasu przez urządzenie wynosi 64/ 62/ 62 dB (A), co oznacza poziom mocy akustycznej A w stosunku do referencyjnej mocy akustycznej 1 pW.



### Notatka:

Wydajność klimatyzatora przenośnego może ulec zmniejszeniu jeśli jest on używany poza zakresem temperatur roboczych podanych powyżej.

Zmiany tekstu oraz specyfikacji technicznych zastrzeżone.

## LIKwidACJA Zużytych BATERII



Baterie zawierają substancje szkodliwe dla środowiska naturalnego i z tego powodu nie powinny być wyrzucane razem ze zwykłym odpadem domowym. Zużyte baterie należy przekazać do utylizacji do wyznaczonych punktów zbioru surowców wtórnych.

Niniejszym firma SENCOR oświadcza, że typ urządzenia radiowego SAC MT1603C spełnia wytyczne dyrektywy 2014/53/UE. Pełny tekst Deklaracji Zgodności znajdziesz na stronach [www.sencor.eu](http://www.sencor.eu).

## DANE TECHNICZNE

Zasilanie	220-240 V ~ / 50 Hz
Wydajność chłodnicza	16 000 BTU / godz.
Pobór mocy / Pobór mocy chłodzenia	1700 W / 4 500 W
Pobór prądu elektrycznego	7,5 A
Współczynnik chłodzenia EER	2,6
Wydajność osuszania	50 l/dzień
Pojemność wbudowanego zbiornika kondensatu	1l
Typ i wsad czynnika chłodniczego	R290 / 270 g
Objętość przepływającego powietrza	450 / 400 / 320 m <sup>3</sup> /hod (wysoka / średnia / niska prędkość wentylatora)
Wartość ciśnienia akustycznego	64 / 62 / 60 dB (A) (wysoka / średnia / niska prędkość wentylatora)
Wartość mocy akustycznej	53/51/49 dB (A) (wysoka / średnia / niska prędkość wentylatora)
Maksymalna dozwolona wartość ciśnienia roboczego (niski/wysoki):	1,2 / 2,5 MPa
Wymiary przenośnego klimatyzatora (sz x gł x w)	440 x 410 x 770 mm
Masa	32 kg
Temperatura robocza (tryb chłodzenia)	od 17 do 30 °C
Zalecana powierzchnia pomieszczenia (Europa Środkowa)*	62-68 m <sup>2</sup>
Zalecane gabaryty pomieszczenia (Europa Środkowa)*	161-177 m <sup>3</sup>
Maks. wymiary pomieszczenia	68 m <sup>2</sup> / 177 m <sup>3</sup> (wysokość sufitu 2,6 m)

\*jest to przeliczenie wartości według normalnych warunków klimatycznych panujących w Europie Środkowej. Dla standardowego pomieszczenia o normowanej wysokości sufitu. Podane wartości mogą

## WSKAZÓWKI I INFORMACJE DOTYCZĄCE POSTĘPOWANIA ZE ZużyTYM OPakOWANIEM

Zużyty materiał opakowaniowy odtóż w miejscu zbiórki odpadów, wyznaczonym przez władze lokalne.

## UTYLIZACJA Zużytych URZĄDZEŃ ELEKTRYCZNY I ELEKTRONICZNYCH



Niniejszy symbol na produktach lub towarzyszących dokumentach oznacza, iż zużytych produktów elektrycznych lub elektronicznych nie wolno wyrzucać do zwykłego odpadu komunalnego. Do poprawnej utylizacji, renowacji i recyklingu przekaż produkty do specjalistycznych punktów zbiórki odpadów. W niektórych krajach Unii Europejskiej lub innych krajach w Europie można przekazać zużyte urządzenie sprzedawcy detaliczemu przy zakupie innego nowego podobnego urządzenia. Poprawną likwidacją niniejszego produktu pomożesz zachować cenne źródła naturalne i wesprzeć prewencję potencjalnych negatywnych wpływów na środowisko naturalne i zdrowie ludzi, co mogły by być następstwem niepoprawnej likwidacji odpadów. Aby uzyskać więcej informacji, skontaktuj się z lokalnymi władzami lub punktem selektywnej zbiórki odpadów. Przy niewłaściwej utylizacji tego rodzaju odpadów mogą zostać nałożone grzywny zgodnie z przepisami krajowymi. Dla podmiotów gospodarczych na terenie Unii Europejskiej Przed przystąpieniem do utylizacji urządzeń elektrycznych lub elektronicznych, uzyskaj potrzebne informacje od swego sprzedawcy lub dostawcy. Utylizacja w krajach poza Unię Europejską Symbol ten obowiązuje w Unii Europejskiej. Przed przystąpieniem do utylizacji produktu, zażądaj w lokalnych urzędach lub od sprzedawcy potrzebnych informacji o poprawnym sposobie utylizacji.



Niniejszy produkt spełnia wszelkie właściwe podstawowe wymagania dyrektyw EU, które dotyczą produktu.

