



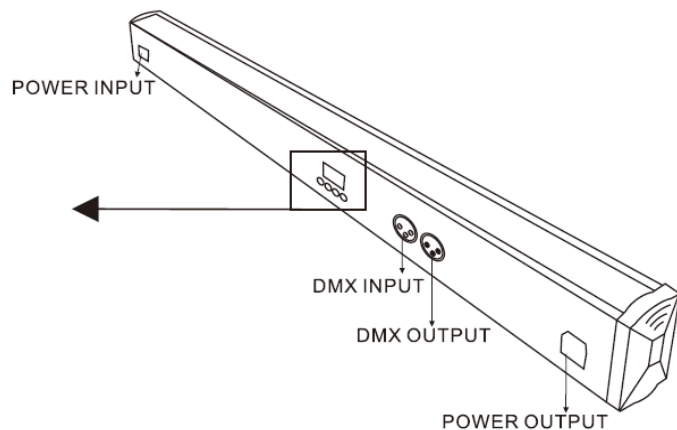
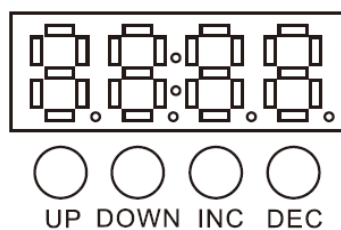
## BASIC LIGHT BAR LED 8 RGB IR

### USER MANUAL/INSTRUKCJA OBSŁUGI

ENGLISH

Our DMX indoor LED BAR (8 sections) offers many possibilities to achieve the effects which you want. The rolling and chasing effects are very good. It is designed for the stages, disco, night clubs etc, even the building halls. Please read the manual before operation.

The picture for the rear panel:

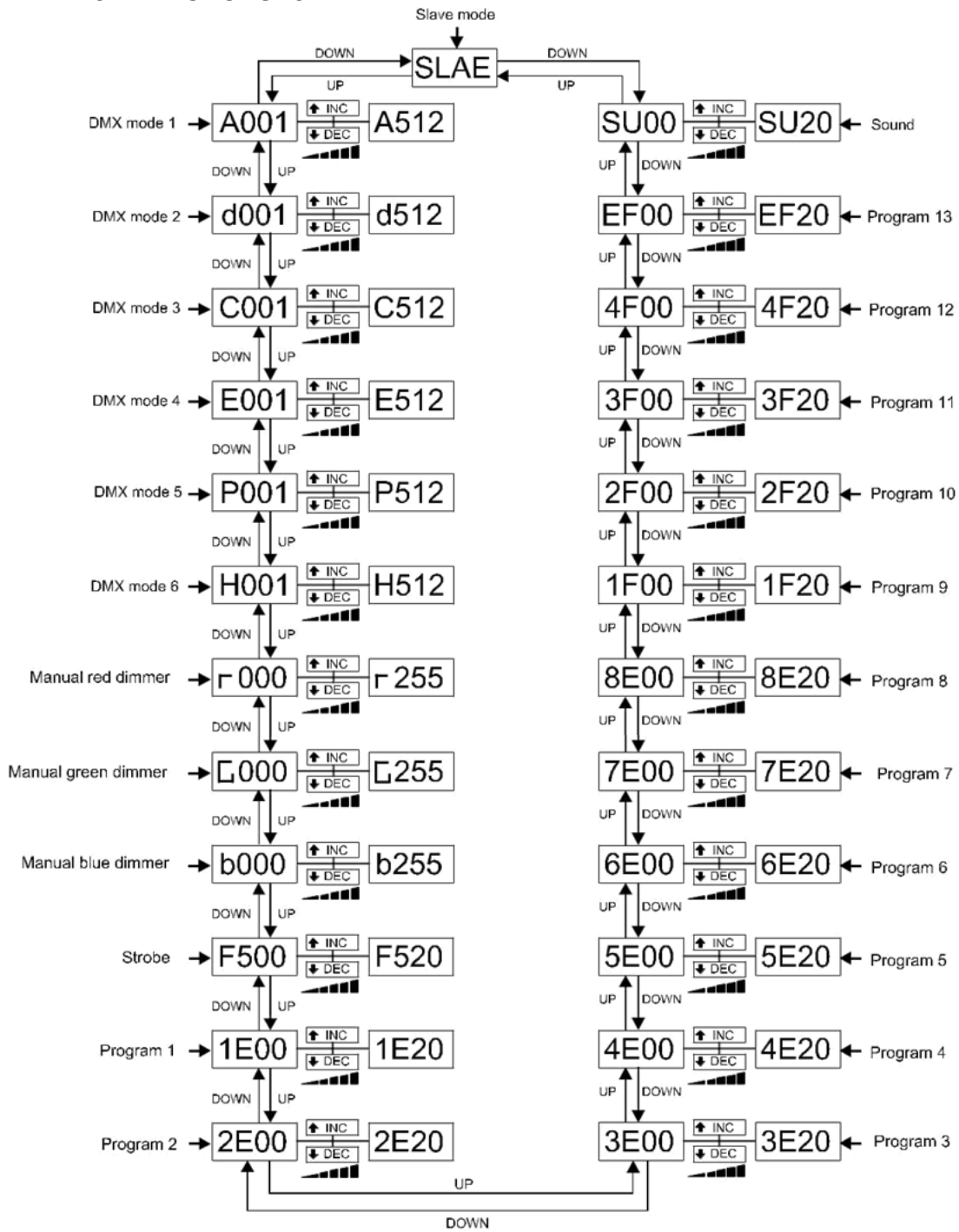


1. Weight: 2,6kg
2. Size: 1070\*65\*88mm
3. Power input: AC100-240V/50-60Hz
4. Consumption: 17W
5. Light source: 240 LED 10mm (96 red, 72 green, 72 blue)
6. Beam angle: 40 degree
7. 3 pin female XLR socket and 3 pin male XLR socket
8. 3 pin XLR power in and power out
9. Linkable via 3-pin XLR cable
10. Built-in microphone
11. Black aluminum material
12. Working place: indoor, temperature:-20°C~45°C, humidity:0%-90%
13. LED display for easier operation

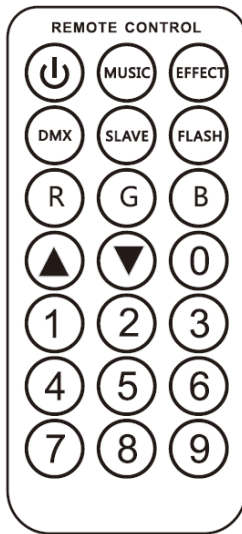
14. Built-in programs, stand alone, DMX mode, music active, static color, remote control

15. 6 selectable DMX modes: 2, 3, 4, 7, 14, 26 DMX channels mode

### LED DISPLAY FUNCTIONS



## Remote Controller



1. ⏻ Switch on / off when switch off, press any button on the light fixture can continue working
2. Music mode speed can be adjusted by button "▲▼", can also into number, for example: choose "5", then press "OK" for confirmation.
3. Effect auto mode. Can choose different auto effect by button "▲▼", the speed can only be adjusted by number button
4. DMX DMX mode. Every time press button "DMX", can change to next DMX mode. DMX press button "▲▼" to choose DMX address, or enter number directly. For example: you want to choose "16", press "0", then press "1" and "6"
5. Slave master slave
6. Flash strobe mode. The speed can be controlled by button "▲▼", or enter number directly
7. R G B press any button of the three can enter into the mode of color change by manual. Press button "R" can adjust red color through "▲▼", or enter number directly. Press button "G" can adjust green color, press button "B" can adjust blue color.  
Note: when the color under this mode changed, the color under strobe also changed.

## DMX Structure

### DMX mode 1

CH1			CH2
NO.	DMX value	FUNCTION	SPEED
1	0-11	OFF	SPEED 0-255
2	12-23	Red	
3	24-35	Green	
4	36-47	Blue	
5	48-59	Yellow	
6	60-71	Purple	
7	72-83	Light blue	
8	84-95	White	
9	96-107	PROGRAM01	
10	108-119	PROGRAM02	
11	120-131	PROGRAM03	
12	132-143	PROGRAM04	
13	144-155	PROGRAM05	
14	156-167	PROGRAM06	
15	168-179	PROGRAM07	
16	180-191	PROGRAM08	
17	192-203	PROGRAM09	
18	204-215	PROGRAM10	
19	216-227	PROGRAM11	
20	228-239	PROGRAM12	
21	240-251	PROGRAM13	
22	252-255	Sound Mode	

### DMX mode 2

CH1	CH2	CH3
R	G	B
0-255 dimming	0-255 dimming	0-255 dimming

### DMX mode 3

CH1	CH2	CH3	CH4
R	G	B	Master dimmer
0-255 dimming	0-255 dimming	0-255 dimming	0-255 dimming

DMX mode 4

CH1	CH2	CH3	CH4	CH5	CH6	CH7
R	G	B	R	G	B	R
0-255 dimming	0-255 dimming	0-255 dimming	0-255 dimming	0-255 dimming	0-255 dimming	0-255 dimming
CH8	CH9	CH10	CH11	CH12	CH13	CH14
G	B	R	G	B	flash	Master dimmer
0-255 dimming	0-255 dimming	0-255 dimming	0-255 dimming	0-255 dimming	0-255 Flash frequency	0-255 dimming

DMX mode 5

CH1	CH2	CH3	CH4			CH5	CH6	CH7
R	G	B	NO.	DMX value	FUNCTION	SPEED	FLASH	Master dimmer
0-255 dimming 0=OFF	0-255 dimming 0=OFF	0-255 dimming 0=OFF	1	0-11	OFF	SPEED 0-255	0-4 OFF	0-255 dimming (0=OFF)
			2	12-23	Red			
			3	24-35	Green			
			4	36-47	Blue			
			5	48-59	Yellow			
			6	60-71	Purple			
			7	72-83	Light Blue			
			8	84-95	White			
			9	96-107	PROGRAM01			
			10	108-119	PROGRAM02			
			11	120-131	PROGRAM03			
			12	132-143	PROGRAM04			
			13	144-155	PROGRAM05			
			14	156-167	PROGRAM06			
			15	168-179	PROGRAM07			
			16	180-191	PROGRAM08			
			17	192-203	PROGRAM09			
			18	204-215	PROGRAM10			
			19	216-227	PROGRAM11			
			20	228-239	PROGRAM12			
			21	240-251	PROGRAM13			
						22	252-255	Sound Mode

DMX mode 6

CH1	CH2	CH3	CH4	CH5	CH6	CH7	CH8	CH9
R	G	B	R	G	B	R	G	B
0-255 dimming	0-255 dimming	0-255 dimming	0-255 dimming	0-255 dimming	0-255 dimming	0-255 dimming	0-255 dimming	0-255 dimming
CH10	CH11	CH12	CH13	CH14	CH15	CH16	CH17	CH18
R	G	B	R	G	B	R	G	B
0-255 dimming	0-255 dimming	0-255 dimming	0-255 dimming	0-255 dimming	0-255 dimming	0-255 dimming	0-255 dimming	0-255 dimming
CH19	CH20	CH21	CH22	CH23	CH24	CH25	CH26	
R	G	B	R	G	B	Strobe	Master dimmer	
0-255 dimming	0-255 dimming	0-255 dimming	0-255 dimming	0-255 dimming	0-255 dimming	0-255 flash 0=OFF	0-255 Light 0=OFF	



**WARNING! THE DEVICE MUST NOT BE DISPOSED OF WITH HOUSEHOLD WASTE.**

This symbol indicates that this product must not be disposed of with household waste, according to the EU and your national law. In order to prevent potential damage to the environment or health, the used product must be recycled. In accordance with current legislation, unusable electrical and electronic devices must be collected separately at the designated facilities for recycling, acting on the basis of applicable environmental standards.

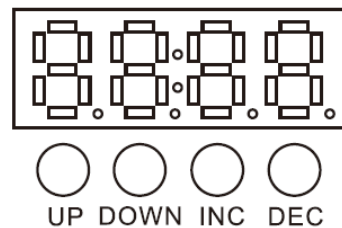
## Information about used electrical and electronic equipment

The main goal of European and national law regulations is to reduce the amount of waste produced from used electrical and electronic equipment, to ensure an appropriate level of collection, recovery and recycling of used equipment, and to increase public awareness of its harmfulness to the environment, at each stage of use of electrical and electronic equipment. Therefore, it should be pointed out that households play a key role in contributing to reuse and recovery, including recycling of used equipment. The user of electrical and electronic equipment – intended for households – is obliged to return it to authorized collector after its use. However, it should be remembered that products classified as electrical or electronic equipment should be disposed of at authorized collection points.

## POLSKI

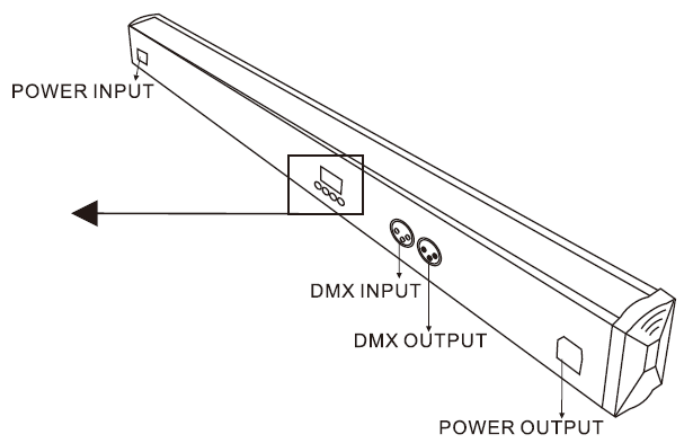
Nasza listwa oferuje wiele możliwości do osiągnięcia efektów oświetleniowych. Została zaprojektowana na sceny, do klubów i dyskotek. Prosimy o zapoznanie się z instrukcją przed użyciem urządzenia.

## Budowa urządzenia

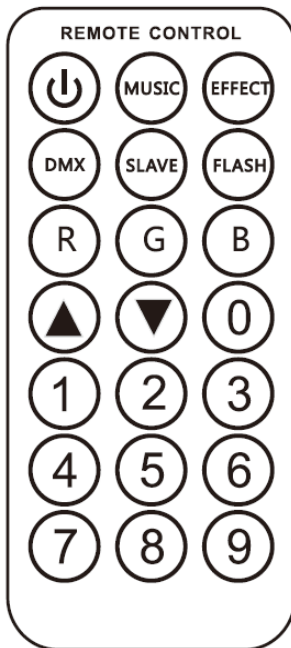


## Specyfikacja

1. Waga: 2,6kg
2. Rozmiar: 1070 x 65 x 88mm
3. Zasilanie: AC100-240V/50-60Hz
4. Pobór mocy: 17W
5. Źródło światła: 240 x 10mm LED (96 czerwonych, 72 zielone, 72 niebieskie)
6. Kąt świecenia: 40 stopni
7. Złącza DMX – 3pin XLR
8. Wejście i wyjście zasilania
9. Wbudowany mikrofon
10. Obudowa wykonana z aluminium
11. Otoczenie pracy: wewnątrz, temperatura: -20°C~45°C, wilgotność: 0%-90%
12. Wyświetlacz LED
13. Tryby pracy: wbudowane programy, DMX, sterowanie dźwiękiem, kolory statyczne, sterowanie pilotem
14. 6 trybów DMX: 2, 3, 4, 7, 14, 26 Kanałów

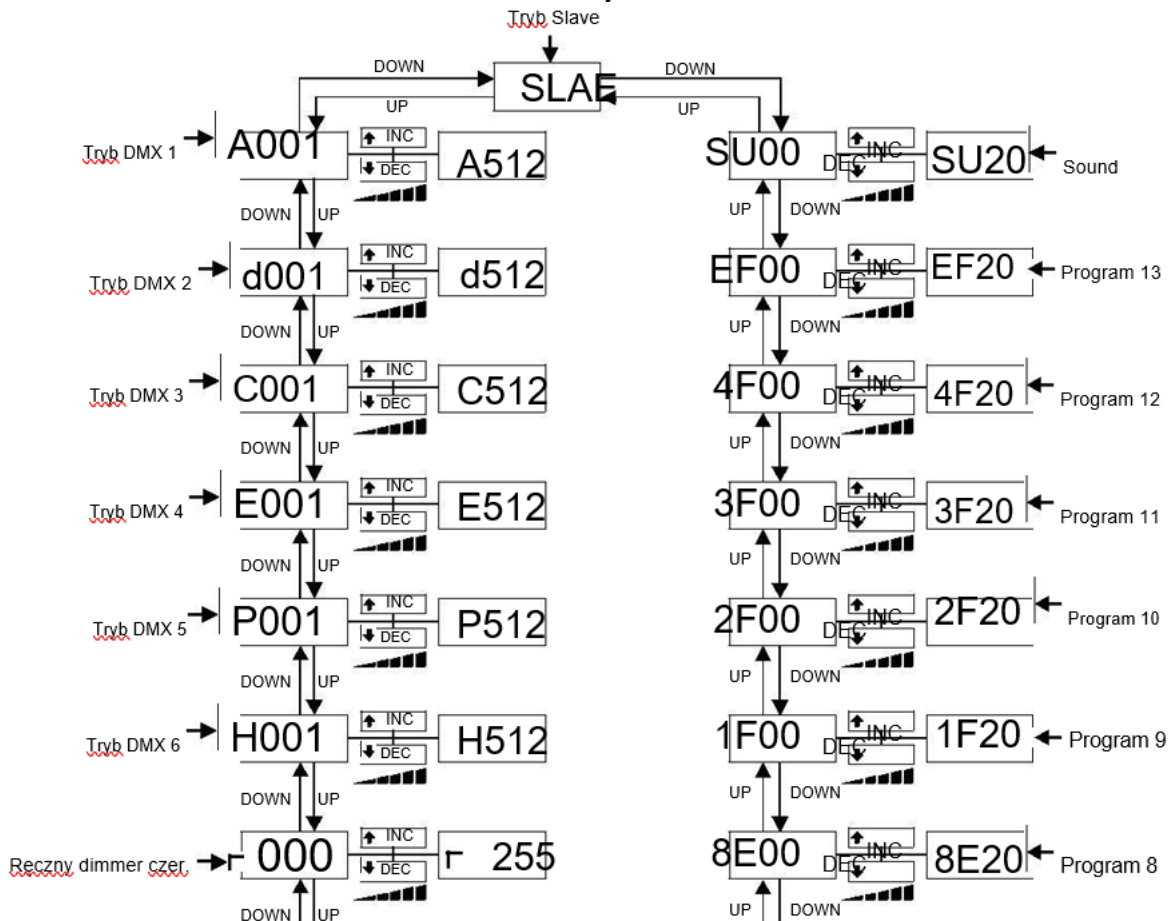


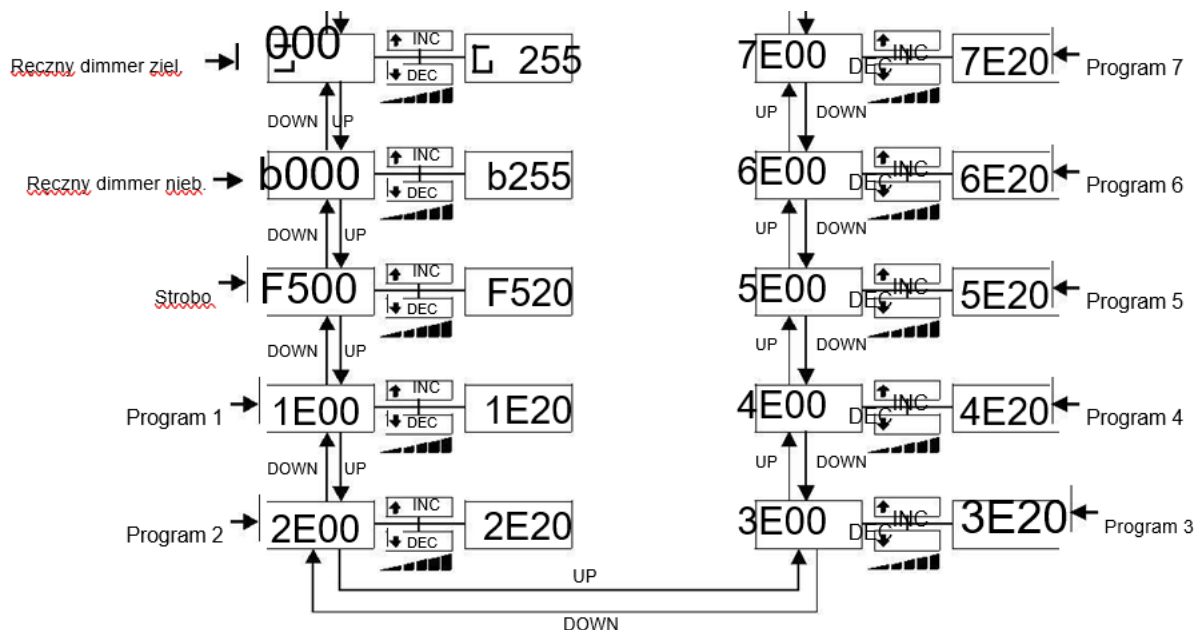
## Pilot bezprzewodowy



1.  $\phi$  przelacznik on/off, wciśnięcie jakiegokolwiek przycisku na urządzeniu pozwoli na kontynuowanie pracy
  2. Szybkość trybu sterowania dźwiękiem może być regulowane za pomocą przycisków  $\blacktriangle$ / $\blacktriangledown$  oraz klawiatury numerycznej, na przykład wciśnij 5 i OK.
  3. Tryb efektów automatycznych. Wybierz efekt za pomocą  $\blacktriangle$ / $\blacktriangledown$ , szybkość może być regulowane tylko klawiszami numerycznymi.
  4. Tryb DMX. Za każdym wciśnięciem przycisku zmieniasz tryb DMX. Przyciskami  $\blacktriangle$ / $\blacktriangledown$  wybierasz adres, możesz również wybrać numerycznie.
  5. Tryb master/slave.
  6. Tryb stroboskopu. Częstotliwość może być regulowana za pomocą  $\blacktriangle$ / $\blacktriangledown$  oraz klawiatury numerycznej.
  7. RGB, po wciśnięciu któregoś z przycisków R, G lub B sterujesz jego natężeniem. Wciśnij przycisk R i reguluj kolor czerwony przyciskami  $\blacktriangle$ / $\blacktriangledown$  lub przyciskami numerycznymi. Przycisk G odpowiada za kolor zielony, a B za niebieski.
- Uwaga: kiedy kolor w tym trybie jest zmieniony, w trybie stroboskopu również się zmienia.

## Struktura menu wyświetlacza





## Opis trybów DMX:

### Tryb 2CH

CH1			CH2
Nr	Wartość DMX	Funkcja	Funkcja/Wartość
1	0-11	OFF	SZYBKOSC 0-255
2	12-23	Czerwony	
3	24-35	Zielony	
4	36-47	Niebieski	
5	48-59	Żółty	
6	60-71	Fioletowy	
7	72-83	Jasny niebieski	
8	84-95	Biały	
9	96-107	PROGRAM01	
10	108-119	PROGRAM02	
11	120-131	PROGRAM03	
12	132-143	PROGRAM04	
13	144-155	PROGRAM05	
14	156-167	PROGRAM06	
15	168-179	PROGRAM07	
16	180-191	PROGRAM08	
17	192-203	PROGRAM09	
18	204-215	PROGRAM10	
19	216-227	PROGRAM11	
20	228-239	PROGRAM12	
21	240-251	PROGRAM13	
22	252-255	Sterowanie dźwiękiem	Czułość 0-255

### Tryb 3CH

CH1	CH2	CH3
Czerwony	Zielony	Niebieski
0-255 dimmer	0-255 dimmer	0-255 dimmer

### Tryb 4CH

CH1	CH2	CH3	CH4
Czerwony	Zielony	Niebieski	Master dimmer
0-255 dimmer	0-255 dimmer	0-255 dimmer	0-255 dimmer

### Tryb 14CH

CH1	CH2	CH3	CH4	CH5	CH6	CH7
R	G	B	R	G	B	R
0-255 dimmer	0-255 dimmer	0-255 dimmer	0-255 dimmer	0-255 dimmer	0-255 dimmer	0-255 dimmer
CH8	CH9	CH10	CH11	CH12	CH13	CH14
G	B	R	G	B	Stroboskop	Master dimmer
0-255 dimmer	0-255 dimmer	0-255 dimmer	0-255 dimmer	0-255 dimmer	0-255 Czesotliwosc blysku	0-255 dimmer

### Tryb 7CH

CH1	CH2	CH3	CH4			CH5	CH6	CH7
R	G	B	Nr	Wartosc	Funkcja	Funkcja/Wartosc	Wartosc/funkcja	Master dimmer
0-255 dimmer 0=OFF	0-255 dimmer 0=OFF	0-255 dimmer 0=OFF	1	0-11	OFF	Szybkosc 0-255	0-4 OFF	0-255 dimmer (0=OFF)
			2	12-23	Czerwony			
			3	24-35	Zielony			
			4	36-47	Niebieski			
			5	48-59	Zolty			
			6	60-71	Fioletowy			
			7	72-83	Jasny Niebieski			
			8	84-95	Bialy			
			9	96-107	PROGRAM01			
			10	108-119	PROGRAM02			
			11	120-131	PROGRAM03			
			12	132-143	PROGRAM04			
			13	144-155	PROGRAM05			
			14	156-167	PROGRAM06			
			15	168-179	PROGRAM07			
			16	180-191	PROGRAM08			
			17	192-203	PROGRAM09			
			18	204-215	PROGRAM10			
			19	216-227	PROGRAM11			
			20	228-239	PROGRAM12			
			21	240-251	PROGRAM13			
			22	252-255	Sterowanie dzwiekiem	Czuloosc 0-255		

### Tryb 26CH

CH1	CH2	CH3	CH4	CH5	CH6	CH7	CH8	CH9
R	G	B	R	G	B	R	G	B
0-255 dimmer	0-255 dimmer	0-255 dimmer	0-255 dimmer	0-255 dimmer	0-255 dimmer	0-255 dimmer	0-255 dimmer	0-255 dimmer
CH10	CH11	CH12	CH13	CH14	CH15	CH16	CH17	CH18
R	G	B	R	G	B	R	G	B
0-255 dimmer	0-255 dimmer	0-255 dimmer	0-255 dimmer	0-255 dimmer	0-255 dimmer	0-255 dimmer	0-255 dimmer	0-255 dimmer
CH19	CH20	CH21	CH22	CH23	CH24	CH25	CH26	
R	G	B	R	G	B	Stroboskop	Master dimmer	
						0-255	0-255	
0-255 dimmer	0-255 dimmer	0-255 dimmer	0-255 dimmer	0-255 dimmer	0-255 dimmer	Czest. blysku	Natężenie	





**UWAGA! URZĄDZENIA NIE WOLNO WYRZUCAĆ DO ODPADÓW DOMOWYCH. ■■■**

To oznaczenie oznacza, że produkt nie może być wyrzucany razem z odpadami domowymi w całej UE. W celu zapobieżenia potencjalnym szkodom dla środowiska lub zdrowia, zużyty produkt należy poddać recyklingowi. Zgodnie z obowiązującym prawem, nie nadający się do użycia sprzęt elektryczny i elektroniczny należy zbierać osobno, w specjalnie do tego celu wyznaczonych punktach zbierania zużytego sprzętu, celem ich przetworzenia i ponownego wykorzystania na podstawie obowiązujących norm ochrony środowiska.

### **Informacja o zużytym sprzęcie elektrycznym i elektronicznym**

Głównym celem regulacji europejskich oraz krajowych jest ograniczenie ilości odpadów powstałych ze zużytego sprzętu elektrycznego i elektronicznego, zapewnienie odpowiedniego poziomu jego zbierania, odzysku i recyklingu oraz zwiększenie świadomości społecznej o jego szkodliwości dla środowiska naturalnego, na każdym etapie użytkowania sprzętu elektrycznego i elektronicznego. W związku z powyższym należy wskazać, iż gospodarstwa domowe spełniają kluczową rolę w przyczynianiu się do ponownego użycia i odzysku, w tym recyklingu zużytego sprzętu. Użytkownik sprzętu przeznaczonego dla gospodarstw domowych jest zobowiązany po jego zużyciu do oddania zbierającemu zużyty sprzęt elektryczny i elektroniczny. Należy jednak pamiętać, aby produkty należące do grupy sprzętu elektrycznego lub elektronicznego utylizowane były w uprawnionych do tego punktach zbiórki.