

Götze & Jensen



GRZEJNIK OLEJOWY OH701

Instrukcja obsługi i warunki gwarancji

Ten produkt jest odpowiedni tylko do sporadycznego użytku lub do stosowania w dobrze izolowanych pomieszczeniach.

WARUNKI BEZPIECZEŃSTWA I ZAGROŻENIA

1. Urządzenie należy używać wyłącznie w przypadku, kiedy urządzenie oraz przewód zasilający i inne akcesoria są w pełni sprawne i nie noszą śladów uszkodzeń.
2. Urządzenie należy podłączać i użytkować wyłącznie w sposób opisany w niniejszej instrukcji oraz zgodny z danymi uwzględnionymi na tabliczce znamionowej.
3. Niniejszy sprzęt może być użytkowany przez dzieci w wieku co najmniej 8 lat i przez osoby o obniżonych możliwościach fizycznych, umysłowych i osoby o braku doświadczenia i znajomości sprzętu, jeżeli zapewniony zostanie nadzór lub instruktaż odnośnie użytkowania sprzętu w bezpieczny sposób, tak aby związane z tym zagrożenia były zrozumiałe. Dzieci nie powinny bawić się sprzętem. Dzieci bez nadzoru nie powinny wykonywać czyszczenia i konserwacji sprzętu.
4. Urządzenie należy podłączać zgodnie z napięciem elektrycznym i często-tliwością podaną na tabliczce znamionowej.
5. Po każdym użyciu lub w przypadku usterki, urządzenie należy odłączyć od zasilania.
6. Ze względów bezpieczeństwa, do wszelkich napraw urządzenia uprawniony jest jedynie producent, serwis autoryzowany przez producenta lub osoba o odpowiednich kwalifikacjach.
7. Nie należy zostawiać urządzenia podłączonego do źródła zasilania bez nadzoru.
8. Przewód zasilający nie może mieć bezpośredniego kontaktu z gorącymi elementami urządzenia.
9. Nie należy umieszczać urządzenia na niestabilnych lub gorących powierzchniach, ani w ich pobliżu.

10. Urządzenia nie należy zanurzać w wodzie lub innych płynach, nie używać w pobliżu umywalek, wanien i innych zbiorników napełnionych wodą.
11. Grzejnik należy stawiać na stabilnej, suchej powierzchni.
12. Należy pozostawić co najmniej 50 cm wolnego miejsca po bokach grzejnika oraz 100 cm nad grzejnikiem. Nie należy ustawiać urządzenia bezpośrednio pod gniazdem zasilania.
13. W celu uniknięcia przegrzania i pożaru, nie należy przykrywać grzejnika:



14. Po zakończonej pracy odłącz urządzenie od zasilania.
15. Elementy urządzenia nagrzewają się do wysokiej temperatury, nie należy dotykać elementów w trakcie pracy urządzenia. Należy chronić urządzenie przed dziećmi.
16. Urządzenia należy używać w dobrze izolowanych pomieszczeniach.
17. Nie należy wkładać żadnych przedmiotów w otwory żeber urządzenia.
18. Nie wolno używać urządzenia do suszenia odzieży ani innych przedmiotów.
19. W celu odłączenia urządzenia od zasilania najpierw należy ustawić przełącznik w pozycji **0** - wyłączony, następnie należy chwycić za wtyczkę i wyjąć z gniazda elektrycznego.
20. Jeżeli przewód zasilający nieodłączany ulegnie uszkodzeniu, to powinien on być wymieniony u wytwórcy lub u pracownika zakładu serwisowego albo przez wykwalifikowaną osobę w celu uniknięcia zagrożenia.
21. Podczas pracy, niektóre części tego urządzenia mogą być bardzo gorące i spowodować oparzenia. Należy zwracać szczególną uwagę na dzieci i osoby wrażliwe.
22. Urządzenie nie jest przeznaczone do pracy z użyciem zewnętrznych wyłączników czasowych lub oddzielnego układu zdalnej regulacji.
23. Nie należy ustawiać grzejnika bezpośrednio pod gniazdem zasilającym w trakcie pracy.
24. Należy zwrócić uwagę, aby dzieci lub zwierzęta domowe nie bawiły się w pobliżu urządzenia.
25. Należy użytkować urządzenie w bezpiecznej odległości od materiałów łatwopalnych takich jak np. firany, pościel, papier, zasłony, drewniane

lub syntetyczne elementy, itp.

26. Nie należy używać urządzenia w pomieszczeniach, w których mogłoby ono mieć kontakt z gazem lub innymi lotnymi i łatwopalnymi substancjami.
27. Przed czyszczeniem i konserwacją należy zawsze odłączyć urządzenie od źródła zasilania - POCZEKAĆ AŻ WYSTYGNIE.
28. Grzejnik wypełniony jest dokładną ilością specjalnego oleju. Naprawy wymagające otwarcia zbiornika oleju mogą być wykonane tylko przez producenta lub jego przedstawiciela serwisu, z którym użytkownik powinien się skontaktować w przypadku wycieku oleju.
29. W przypadku utylizacji grzejnika należy przestrzegać przepisów dotyczących usuwania oleju.
30. Pomimo stosowania urządzenia zgodnie z przeznaczeniem i przestrzegania wszystkich wskazówek bezpieczeństwa, nie można całkowicie wyeliminować określonych czynników ryzyka resztkowego.

UWAGA! GRZEJNIK NIE JEST WYPOSAŻONY W URZĄDZENIE DO KONTROLOWANIA TEMPERATURY W POMIESZCZENIU. NIE NALEŻY UŻYWAĆ GRZEJNIKA W MAŁYCH POMIESZCZENIACH, GDY SĄ ONE ZAJMOWANE PRZEZ OSOBY NIEZDOLNE DO OPUSZCZENIA TEGO POMIESZCZENIA NA WŁASNĄ RĘKĘ, CHYBA ŻE ZAPEWNIONY JEST STAŁY NADZÓR.

UWAGA! TEN PRODUKT JEST ODPOWIEDNI TYLKO DO SPORADYCZNEGO UŻYTKU I STOSOWANIA W DOBRZE IZOLOWANYCH POMIESZCZENIACH.

WPROWADZENIE

Dziękujemy za zaufanie, jakim nas Państwo obdarzyli, dokonując zakupu urządzenia marki **GÖTZE&JENSEN**. Jesteśmy przekonani, że to bardzo dobrej jakości urządzenie zapewni Państwu dużo radości i satysfakcji z jego użytkowania.

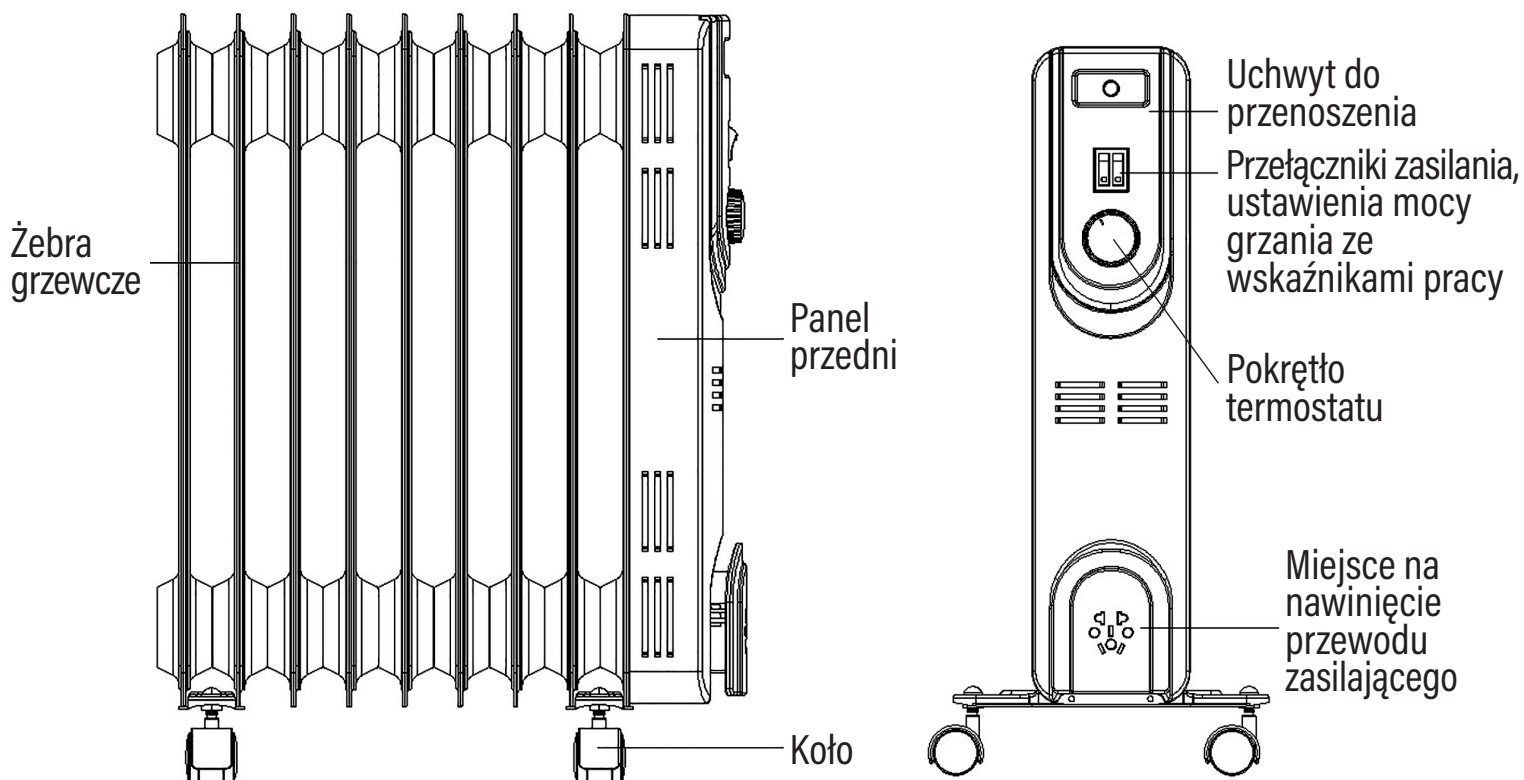
NALEŻY DOKŁADNIE PRZECZYTAĆ INSTRUKCJĘ OBSŁUGI I JEJ PRZESTRZEGAĆ!

To urządzenie jest przeznaczone do użytku domowego lub podobnego, nie dotyczącego celów komercyjnych. Producent nie ponosi odpowiedzialności za szkody powstałe w wyniku użytkowania niewłaściwego lub niezgodnego z przeznaczeniem.

SPECYFIKACJA TECHNICZNA

Model:	OH701
Zasilanie:	220-240 V~ 50/60 Hz
Moc:	1370-1640 W
ilość mocy grzania:	3
ilość żeber:	7

OPIS PRODUKTU

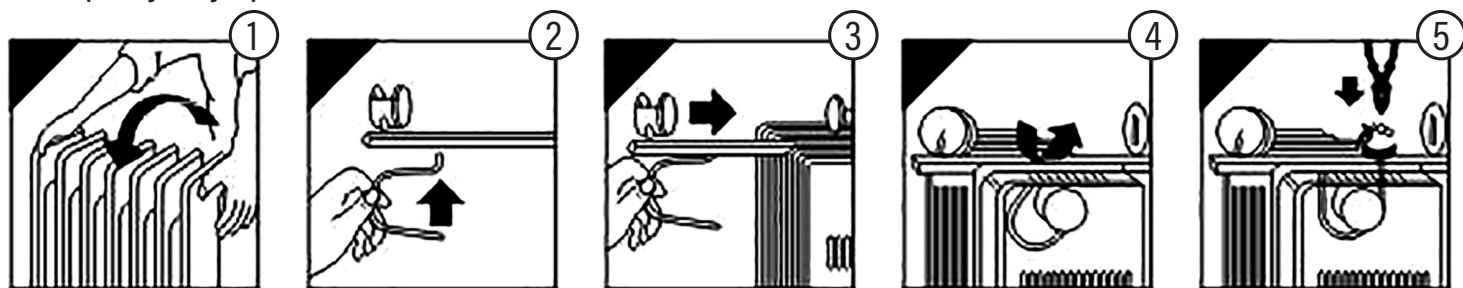


PRZYGOTOWANIE DO UŻYCIA

Rozpakuj urządzenie i upewnij się, że jego elementy nie są uszkodzone.

UWAGA! NIE URUCHAMIAJ USZKODZONEGO URZĄDZENIA.

1. Ustaw grzejnik na blacie spodem do góry. Przelewanie się oleju wewnątrz grzejnika jest normalnym zjawiskiem.
2. Włóż uchwyt w kształcie litery „U” do otworu płyty z kółkami.
3. Umieść płytę z kółkami i zamocowanym uchwytem „U” na spodzie grzejnika pomiędzy ostatnimi dwoma żebrami.
4. Przełóż uchwyt „U” przez łączenie żeber i włóż koniec uchwyty z gwintem w otwór w płycie z kółkami.
5. Następnie przykręć motylek na gwincie aby zablokować całość. Zamocuj drugi zestaw kółek w powyższy sposób.



OBSŁUGA

1. Postaw urządzenie na suchej i stabilnej powierzchni i upewnij się, że pokrętko termostatu ustawione jest na minimalnej skali, a przełącznik zasilania ustawiony jest w pozycji **0**-wyłączony.
2. Podłącz wtyczkę przewodu zasilającego do gniazda elektrycznego.
3. Urządzenie posiada 3 moce grzania.
Użyj lewego przełącznika aby ustawić najniższą moc **I** - 600 W.
Użyj prawego przełącznika aby ustawić średnią moc: **II** - 900 W.
Użyj dwóch przełączników aby ustawić najwyższą moc grzania: **III** - 1500 W.
Ustaw pokrętko termostatu na maksymalnej skali (w prawo), aż wskaźnik pracy zaświeci. Każde z ustawień będzie sygnalizowane zaświeceniem się wskaźnika pracy na przełączniku.
4. Grzejnik posiada termostat, którym można regulować temperaturę grzania. W celu podwyższenia temperatury obróć pokrętko termostatu zgodnie z kierunkiem ruchu wskazówek zegara aby zmniejszyć temperaturę obróć pokrętko w kierunku przeciwnym. Termostat będzie utrzymywać temperaturę włączając i wyłączając urządzenie.
5. W celu uzyskania optymalnej temperatury pomieszczenia obróć pokrętko termostatu maksymalnie w kierunku ruchu wskazówek zegara, gdy uzyskana zostanie komfortowa temperatura pomieszczenia obróć pokrętko w kierunku przeciwnym do ruchu wskazówek zegara, aż grzejnik przestanie pracować. W celu całkowitego wyłączenia urządzenia ustaw przełączniki **0**-wyłączony, aby wskaźnik pracy zgąsł i odłącz wtyczkę przewodu z gniazda elektrycznego.

Ochrona przed przegrzaniem

Gdy temperatura urządzenia jest zbyt wysoka termostat automatycznie odłączy zasilanie i grzejnik przestanie grzać. W tej sytuacji należy odłączyć urządzenie od zasilania i poczekać aż ostygnie (minimum 15 minut). Gdy temperatura urządzenia obniży się, będzie można podłączyć je ponownie.

Zabezpieczenie przed przewróceniem

Gdy urządzenie przewróci się lub przechyli to automatycznie zadziała funkcja zabezpieczenia i zasilanie urządzenia zostanie odłączone. W momencie gdy grzejnik zostanie postawiony na równej powierzchni, urządzenie ponownie się uruchomi.

CZYSZCZENIE

UWAGA! PRZED CZYSZCZENIEM WYŁĄCZ URZĄDZENIE I ODŁĄCZ WTYCZKĘ PRZEWODU ZASILAJĄCEGO Z GNIAZDA ELEKTRYCZNEGO. NIGDY NIE CZYŚĆ URZĄDZENIA PODŁĄCZONEGO DO ZASILANIA!

1. Regularnie czyść urządzenie.
2. Uważaj, aby do panelu przedniego nie dostała się woda lub inna ciecz. Nie zanurzaj urządzenia, przewodu zasilającego, wtyczki ani innych części grzejnika w wodzie ani innym płynie.
3. Jeśli chcesz wyczyścić urządzenie z kurzu, użyj delikatnie zwilżonej miękkiej ściereczki i przetrzyj żebra i panel przedni.
4. Do czyszczenia nie używaj detergentów, ani materiałów ściernych ponieważ mogą one uszkodzić powierzchnie urządzenia.

PRZECHOWYWANIE

Jeśli nie używasz urządzenia, odłącz wtyczkę przewodu zasilającego z gniazda elektrycznego, zabezpiecz urządzenie przed nadmiernym zakurzeniem i zabrudzeniem. Przechowuj w suchym i bezpiecznym miejscu z dala od dzieci i zwierząt.

ROZWIĄZYWANIE PROBLEMÓW

PROBLEM	MOŻLIWA PRZYCZYNA	ROZWIĄZANIE
Urządzenie nie uruchamia się.	Urządzenie nie zostało prawidłowo podłączone.	Podłącz wtyczkę do gniazda elektrycznego, ustaw przełącznik zasilania w pozycji III - najwyższa moc a pokrętko termostatu na maksymalnej skali, aż wskaźnik pracy zaświeci.
Wydobywa się zapach spalenizny.	Elementy urządzenie zostały pierwszy raz nagrzane do wysokiej temperatury.	Z czasem specyficzny zapach ustanie.
Przełączniki są włączone, grzejnik nie grzeje.	Pokrętko termostatu ustawione jest poniżej aktualnej temperatury otoczenia.	Obróć pokrętko na wyższy poziom grzania.

WYMOGI W ZAKRESIE INFORMACJI DOTYCZĄCYCH ELEKTRYCZNYCH MIEJSCOWYCH OGRZEWACZY POMIESZCZEŃ

IDENTYFIKATOR MODELU:		OH701			
Parametr	Oznaczenie	Wartość	Jednostka	Parametry	Jednostka
Moc cieplna				Sposób doprowadzania ciepła wyłącznie w przypadku elektrycznych akumulacyjnych miejscowych ogrzewaczy pomieszczeń (należy wybrać jedną opcję)	
Nominalna moc cieplna	P_{nom}	0,5	kW	Ręczny regulator doprowadzania ciepła z wbudowanym termostatem	Nie
Minimalna moc cieplna (orientacyjna)	P_{min}	0,46	kW	Ręczny regulator doprowadzania ciepła z pomiarem temperatury w pomieszczeniu lub na zewnątrz	Nie
Maksymalna stała moc cieplna	P_{max}	0,5	kW	Elektroniczny regulator doprowadzania ciepła z pomiarem temperatury w pomieszczeniu lub na zewnątrz	Nie
Zużycie energii elektrycznej na potrzeby własne				Moc cieplna regulowana wentylatorem	Nie
Przy nominalnej mocy cieplnej	e_{lmax}	0,000	kW	Rodzaj mocy cieplnej/regulacja temperatury w pomieszczeniu (należy wybrać jedną opcję)	
Przy minimalnej mocy cieplnej	e_{lmin}	0,000	kW	Jednostopniowa moc cieplna bez regulacji temperatury	Nie
W trybie czuwania	e_{lSB}	0,000	kW	Co najmniej dwa ręczne stopnie bez regulacji temperatury w pomieszczeniu	Nie
				Mechaniczna regulacja temperatury w pomieszczeniu za pomocą termostatu	Tak
				Elektroniczna regulacja temperatury w pomieszczeniu	Nie
				Elektroniczna regulacja temperatury w pomieszczeniu ze sterownikiem dobowym	Nie
				Elektroniczna regulacja temperatury w pomieszczeniu ze sterownikiem tygodniowym	Nie
				Inne opcje regulacji (można wybrać kilka)	
				Regulacja temperatury w pomieszczeniu z wykrywaniem obecności	Nie
				Regulacja temperatury w pomieszczeniu z wykrywaniem otwartego okna	Nie
				Z regulacją na odległość	Nie
				Z adaptacyjną regulacją startu	Nie
				Z ograniczeniem czasu pracy	Nie
				Z czujnikiem ciepła promieniowania	Nie
Dane teleadresowe	ART-DOM Sp. z o.o ul. Zakładowa 90/92, 92-402 Łódź				

EKOLOGICZNA I PRZYJAZNA DLA ŚRODOWISKA UTYLIZACJA

To urządzenie jest oznaczone, zgodnie z Dyrektywą Parlamentu Europejskiego i Rady 2012/19/UE z dnia 4 lipca 2012 r. w sprawie zużytego sprzętu elektrycznego i elektronicznego (WEEE), symbolem przekreślonego kontenera na odpady:



Nie należy wyrzucać urządzeń oznaczonych tym symbolem, razem z odpadami domowymi. Urządzenie należy zwrócić do lokalnego punktu przetwarzania i utylizacji odpadów lub skontaktować się z władzami miejskimi.

MOŻESZ POMÓC CHRONIĆ ŚRODOWISKO!

Właściwe postępowanie ze zużytym sprzętem elektrycznym i elektronicznym przyczynia się do uniknięcia szkodliwych dla zdrowia ludzi i środowiska naturalnego konsekwencji, wynikających z obecności składników niebezpiecznych oraz niewłaściwego składowania i przetwarzania takiego sprzętu.

WARUNKI GWARANCJI DOTYCZĄCE GRZEJNIKA

1. ART-DOM Sp. z o.o. z siedzibą w Łodzi (92-402) przy ul. Zakładowej 90/92 Numer Krajowego Rejestru Sądowego 0000354059 (Gwarant) gwarantuje, że zakupione urządzenie jest wolne od wad fizycznych. Gwarancja obejmuje tylko wady wynikające z przyczyn tkwiących w rzeczy sprzedanej (wady fabryczne).
2. Ujawniona wada zostanie usunięta na koszt Gwaranta w ciągu 14 dni od daty zgłoszenia uszkodzenia do serwisu autoryzowanego lub punktu sprzedaży.
3. W wyjątkowych przypadkach, np. konieczności sprowadzenia części zamiennych od producenta, termin naprawy może zostać wydłużony do 30 dni.
4. Okres gwarancji dla użytkownika wynosi 24 miesiące od daty wydania towaru.
5. Towar przeznaczony jest do używania wyłącznie w warunkach indywidualnego gospodarstwa domowego.
6. Gwarancja nie obejmuje:
 - a. uszkodzeń powstałych na skutek używania urządzenia niezgodnie z instrukcją obsługi,
 - b. uszkodzeń mechanicznych, chemicznych lub termicznych,
 - c. napraw i modyfikacji dokonanych przez firmy lub osoby nieposiadające autoryzacji producenta,
 - d. części z natury łatwo zużywalnych lub materiałów eksploatacyjnych takich jak: baterie, żarówki, bezpieczniki, filtry, pokrętła, półki, akcesoria,
 - e. instalacji, konserwacji, przeglądów, czyszczenia, odblokowania, usunięcia zanieczyszczeń oraz instruktażu.
7. O sposobie usunięcia wady decyduje Gwarant. Usunięcie potwierdzonej wady urządzenia nastąpi poprzez wykonanie naprawy gwarancyjnej lub wymianę urządzenia. Gwarant może dokonać naprawy, gdy kupujący żąda wymiany lub Gwarant może dokonać wymiany, gdy kupujący żąda naprawy, jeżeli doprowadzenie do zgodności towaru (urządzenia) zgodnie z udzieloną gwarancją w sposób wybrany przez kupującego jest niemożliwe albo wymagałoby nadmiernych kosztów dla Gwaranta. W szczególności

uzasadnionych wypadkach, jeżeli naprawa i wymiana są niemożliwe lub wymagałyby nadmiernych kosztów dla Gwaranta może on odmówić doprowadzenia towaru do zgodności z udzieloną gwarancją i zaproponować inny sposób załatwienia reklamacji z gwarancji.

8. Wymiany towaru dokonuje punkt sprzedaży, w którym towar został zakupiony (wymiana lub zwrot gotówki) lub autoryzowany punkt serwisowy, jeżeli dysponuje taką możliwością (wymiana). Zwracane urządzenie musi być kompletne, bez uszkodzeń mechanicznych. Niespełnienie tych warunków może spowodować nieuznanie gwarancji.
9. W przypadku braku zgodności towaru z umową sprzedaży, kupującemu z mocy prawa przysługują środki ochrony prawnej ze strony i na koszt sprzedawcy, a gwarancja nie ma wpływu na te środki ochrony prawnej.
10. Niniejsza gwarancja obowiązuje na terytorium Polski.
11. Warunkiem dokonania naprawy lub wymiany urządzenia w ramach gwarancji jest przedstawienie dowodu zakupu oraz użytkowanie towaru zgodnie z informacjami zawartymi w instrukcji obsługi.

UWAGA: Uszkodzenie lub usunięcie tabliczki znamionowej z urządzenia może spowodować nieuznanie gwarancji.

Cały czas udoskonalamy nasze produkty, dlatego mogą się one nieznacznie różnić od zdjęć przedstawionych na opakowaniu oraz w instrukcji obsługi.
Przed przystąpieniem do użytkowania urządzenia przeczytaj instrukcję obsługi.

ART-DOM Sp. z o.o., ul. Zakładowa 90/92, 92-402 Łódź. Numer Krajowego Rejestru Sądowego 0000354059.

