

BERDSEN



BD-701

CZAJNIK ELEKTRYCZNY
ELECTRIC KETTLE / WASSERKOCHER

PL

Instrukcja obsługi

Przed montażem i użyciem zapoznaj się z instrukcją i zastosuj się do jej zasad. Zachowaj instrukcję do późniejszego wglądu.

D

Bedienungsanleitung

Bitte lesen Sie diese Bedienungsanleitung und bewahren Sie diese zum Nachschlagen im Bedarfsfall auf.

Instrukcja zawiera ważne wskazówki dotyczące bezpieczeństwa, użytkowania oraz utylizacji urządzenia. Przed przystąpieniem do użytkowania produktu należy zapoznać się z instrukcją, oraz zachować ją do wglądu w przyszłości.

OSTRZEŻENIA

- Przekazując urządzenie innej osobie należy dołączyć niniejszą instrukcję.
- Urządzenie przeznaczone jest do prywatnego użytku wewnątrz pomieszczeń i nie może być używane do celów komercyjnych.
- Urządzenie zawsze podłączaj do gniazdka sieci elektrycznej (jedynie prądu przemiennego) o napięciu zgodnym z podanym na tabliczce znamionowej urządzenia.
- Niniejszy sprzęt może być użytkowany przez dzieci w wieku co najmniej 8 lat i przez osoby o obniżonych możliwościach fizycznych, umysłowych i osoby o braku doświadczenia i znajomości sprzętu, jeżeli zapewniony zostanie nadzór lub instruktaż odnośnie użytkowania sprzętu w bezpieczny sposób, tak aby związane z tym zagrożenia były zrozumiałe.
- Urządzenie oraz kabel zasilający należy trzymać z dala od dzieci w wieku poniżej 8 lat.
- Urządzenie nie jest zabawką. Dzieciom nie wolno bawić się urządzeniem.
- Dzieci nie powinny czyścić urządzenia, chyba, że dziecko ma powyżej 8 lat i jest pod stałym nadzorem osoby odpowiadającej za bezpieczeństwo dziecka. Konieczny jest ścisły nadzór, gdy urządzenie jest używane w pobliżu dzieci.
- Nie pozostawiać dzieci bez opieki w pobliżu urządzenia.
- Chroń kabel sieciowy przed uszkodzeniem. Trzymaj go z dala od źródeł ciepła oraz ostrych krawędzi.
- Nie stosować urządzenia, gdy kabel sieciowy jest uszkodzony. Jeżeli przewód zasilający ulegnie uszkodzeniu, powinien on zostać wymieniony u wytwórcy lub u pracownika zakładu serwisowego albo przez wykwalifikowaną osobę w celu uniknięcia zagrożenia.
- Nigdy nie ciągnij za przewód sieciowy, aby odłączyć wtyczkę od gniazdka sieciowego, zamiast tego chwyć wtyczkę i wyciągnij ją z gniazdka.
- Nie przewieszaj przewodu sieciowego przez kant stołu czy zlewu.
- Chroń kabel sieciowy przed uszkodzeniem. Trzymaj go z dala od źródeł ciepła oraz ostrych krawędzi.
- Nie narażaj urządzenia na działanie wysokich oraz niskich temperatur.
- Naprawę urządzenia może dokonywać jedynie przeszkolony personel. Nieprawidłowo wykonana naprawa może spowodować poważne zagrożenia dla użytkownika. Zabrania się przeprowadzania napraw samodzielnie.
- Przed przystąpieniem do czyszczenia należy wyłączyć urządzenie i odłączyć je od zasilania.

Zanim przystąpisz do czyszczenia produktu, poczekaj aż wystygnie.

- Wymagany jest łatwy dostęp do wtyczki, aby w razie wypadku można było łatwo odłączyć urządzenie od sieci elektrycznej.
- Należy używać czajnika wyłącznie z dostarczoną podstawą.
- Nie zanurzać urządzenia, podstawy ani kabla w wodzie i innych płynach.
- W przypadku zalania wodą lub innym płynem wewnątrznych lub zewnętrznych elementów elektrycznych urządzenia, przed ponownym włączeniem należy dokładnie je osuszyć.
- Urządzenie należy używać wyłącznie zgodnie z jego przeznaczeniem. Niestosowanie się do zaleceń skutkuje uszkodzeniem produktu i stanowi zagrożenie dla użytkownika.
- Nie należy uruchamiać uszkodzonego urządzenia.
- Chronić urządzenie przed wilgocią oraz źródłem ognia.
- Urządzenie musi być ustawione na równym i wypoziomowanym podłożu. Nie stawiać na gorących powierzchniach ani w pobliżu nagrzewających się urządzeń kuchennych takich jak piecyk, kuchenka elektryczna, palnik gazowy itp. Unikać rozpryskiwania tłuszczu, może on uszkodzić tworzywo sztuczne.
- Nie używać urządzenia w pobliżu wanien, pryszniców, umywalk lub innych zbiorników zawierających wodę.
- Podczas użytkowania urządzenie nagrzewa się w znacznym stopniu. Należy chwytać urządzenie tylko za uchwyt; pokrywę otwierać po upewnieniu się, że nie jest ona gorąca.
- Urządzenie używać tylko z pokrywą zaczeponą w zapadce. Nigdy nie gotuj wody, gdy pokrywa jest otwarta, gdyż czajnik nie wyłączy się. Gotująca się i pryskająca woda może spowodować poważne oparzenia!
- Nie należy napełniać urządzenia powyżej oznaczenia „max” gdyż powoduje to niebezpieczeństwo wypływu wrzącej wody.
- Zabrania się przestawiania urządzenia podczas jego pracy.
- Upewnij się, że czajnik jest wyłączony przed zdjęciem go z podstawy.
- Zabrania się obsługiwanania urządzenia mokrymi rękoma.
- Producent nie ponosi odpowiedzialności za uszkodzenia powstałe w wyniku nieprawidłowego użytkowania urządzenia, niezgodnie z jego przeznaczeniem oraz wskazówkami zawartymi w niniejszej instrukcji.
- Nie należy zostawiać urządzenia bez nadzoru, należy wyłączać urządzenie zawsze, gdy go nie używasz.
- Dla bezpieczeństwa dzieci, nie należy zostawiać swobodnie dostępnych części opakowania (torby plastikowe, kartony, styropian itp.). Niebezpieczeństwo uduszenia!
- Ryzyko oparzenia! Niektóre powierzchnie elementu grzewczego mogą być gorące. Nie dotykaj gorących powierzchni. Wrząca para wodna wydobywająca się z urządzenia także jest niebezpieczna, zachowaj szczególną ostrożność!
- Nie należy napełniać urządzenia innymi płynami niż woda.

BUDOWA URZĄDZENIA



- | | | | |
|---|-----------------|---|-------------|
| 1 | Rączka | 5 | Pokrywka |
| 2 | Uchwyt pokrywki | 6 | Przełącznik |
| 3 | Dziubek | 7 | Podstawa |
| 4 | Miarka | 8 | Obudowa |

PODŁĄCZENIE

Przed podłączeniem sprawdź, czy napięcie wskazane na urządzeniu (na spodzie urządzenia) odpowiada napięciu głównemu w Twoim domu. Jeśli tak nie jest, skonsultuj się ze sprzedawcą i nie używaj go do wyjaśnienia.

1. To urządzenie musi być uziemione. To urządzenie musi być odłączone od zasilania, gdy nie jest używane. Nie wystawiaj tego urządzenia na działanie deszczu lub wilgoci.
2. Dla własnego bezpieczeństwa przeczytaj uważnie poniższe instrukcje przed próbą podłączenia tego urządzenia do sieci elektrycznej.
3. Urządzenie należy podłączać wyłącznie do zasilania przedstawionego na tabliczce znamionowej na spodzie podstawy. Podłączenie go do innych źródeł zasilania może spowodować uszkodzenie urządzenia.

PIERWSZE UŻYCIE

Podczas pierwszego użycia czajnika należy napełnić go do pełna, zagotować wodę a następnie ją wyłączyć. Należy powtórzyć tę procedurę.

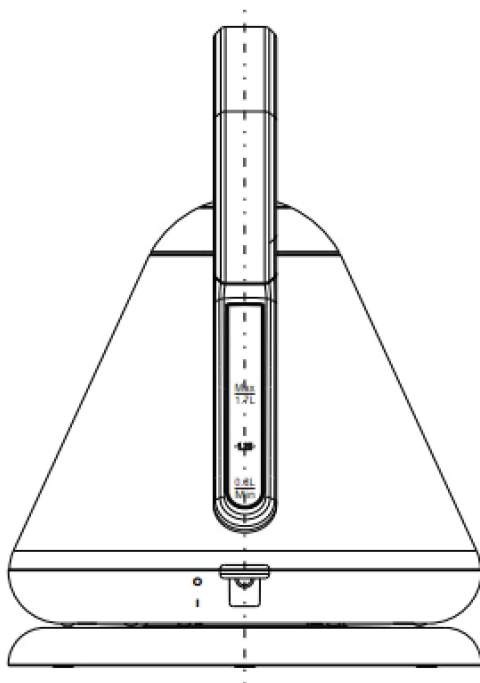
Czajnik wyłączy się automatycznie po zagotowaniu wody. Możesz wyłączyć czajnik przed zakończeniem procesu gotowania za pomocą przycisku zasilania.

Po automatycznym wyłączeniu czajnika (lub wyłączeniu ręcznym) czajnik powinien ostygnąć. Po 15-20 sekundach czajnik można ponownie włączyć.

Jeśli czajnik kiedykolwiek wygotuje się do sucha, pozwól mu ostygnąć przez 15 minut przed ponownym napełnieniem go zimną wodą. W tym czasie wyłącznik bezpieczeństwa zostanie automatycznie zresetowany.

Jeśli przez dłuższy czas nie używasz czajnika, należy go opróżnić i osuszyć. Nigdy nie gotuj wody, gdy pokrywa jest otwarta. W przeciwnym razie czajnik nie wyłączy się. Gotująca się i pryskająca woda może spowodować poważne oparzenia.

OBSŁUGA URZĄDZENIA



NAPEŁNIANIE

1. Aby napełnić czajnik unieś pokrywę.
2. Napełnij wodą dożądanego poziomu (min. 0,8 l ~ maks. 1,7 l)
3. Zamknij pokrywę naciskając ją. Pokrywa powinna się zatrzasnąć.

WŁĄCZANIE

1. Podłącz przewód zasilający do sieci.
2. Aby włączyć czajnik, naciśnij włącznik / wyłącznik. Wskaźnik zasilania zaświeci się.
3. Gdy woda się zagotuje, czajnik automatycznie się wyłączy.
4. W każdej chwili można przerwać gotowanie, przełączając włącznik / wyłącznik. Wskaźnik grzania zgaśnie.

Jeżeli zdejmiesz czajnik z podstawy, zanim woda się zagotuje, a następnie ponownie postawisz go na podstawie, proces gotowania będzie kontynuowany.

CZYSZCZENIE I KONSERWACJA

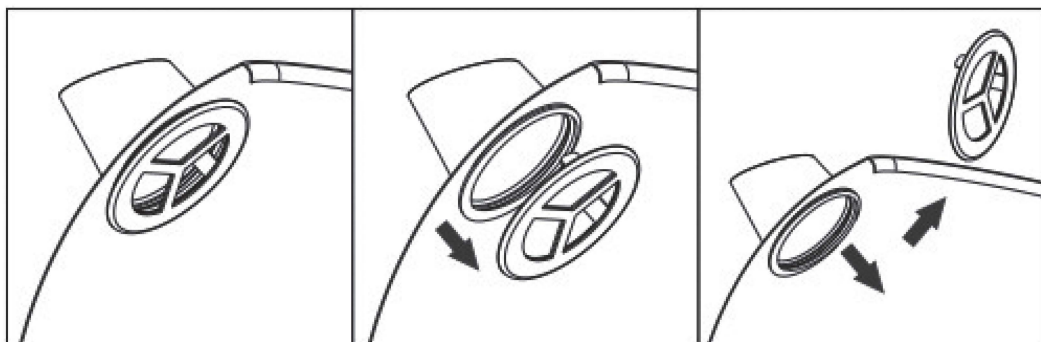
- Przed czyszczeniem odłącz kabel zasilający od gniazda sieciowego.
- Przed czyszczeniem upewnij się, że urządzenie jest zimne.
- Zewnętrzną obudowę oraz podstawę należy czyścić miękką szmatką.
- Unikaj stosowania środków żrących oraz ściernych środków czyszczących.
- Nie zanurzaj urządzenia w wodzie ani nie umieszczaj go w zmywarce.
- Wypłukuj regularnie osad z filtra, który znajduje się w dziubku czajnika (jeśli występuje).

- **Informacja:** po pewnym czasie użytkowania urządzenia, płyta ze stali nierdzewnej, która przysłania grzałkę może w niewielkim stopniu ulec zabarwieniu, co jest spowodowane działaniem wysokiej temperatury.
- **Informacja:** jeśli woda zawiera dużo żelaza, możliwe jest osadzanie się go wewnątrz urządzenia. Czyść urządzenie regularnie lekkim środkiem czyszczącym.

ODKAMIENIANIE

- Twarda woda powoduje osadzanie się kamienia w czajniku.
- Regularne odkamienianie wydłuża okres użytkowania urządzenia oraz oszczędza energię.
- Zaleca się używanie octu lub dedykowanego odkamieniacza i postępowania wg dołączonych do niego instrukcji.
- Urządzenie powinno być odkamieniane minimum dwa razy do roku lub częściej jeśli jest używane codziennie.

WYJMOWANIE FILTRA



Filtr zamontowany

**Naciśnij na filtr
i wciśnij go do środka**

DANE TECHNICZNE

Napięcie i częstotliwość	220-240V~ 50-60Hz
Moc	1850-2200 W
Pojemność	1,7 l
Wypełnienie wodą	0,8l - 1,7 l

Diese Anleitung enthält wichtige Informationen zur Sicherheit, Verwendung und Entsorgung des Geräts. Bevor Sie das Produkt verwenden, lesen Sie bitte diese Anleitung sorgfältig durch und bewahren Sie sie zum späteren Nachschlagen auf.

WARNUNG!

- Wenn Sie das Gerät an Dritte weitergeben, muss diese Bedienungsanleitung zusammen mit dem Gerät weitergegeben werden.
- Das Gerät ist für den privaten Gebrauch in Innenräumen vorgesehen und darf nicht für kommerzielle Zwecke verwendet werden.
- Schließen Sie das Gerät immer an eine Netzsteckdose (nur Wechselstrom) an, die der auf dem Typenschild angegebenen Spannung entspricht.
- Dieses Gerät kann von Kindern im Alter von mindestens 8 Jahren sowie von Personen mit verringerten physischen, sensorischen oder mentalen Fähigkeiten oder Mangel an Erfahrung und Wissen benutzt werden, wenn sie beaufsichtigt oder bezüglich des sicheren Gebrauchs des Geräts unterwiesen wurden und die daraus resultierenden Gefahren verstehen.
- Das Gerät und das Netzkabel sollten von Kindern unter 8 Jahren ferngehalten werden.
- Das Gerät ist kein Spielzeug. Kinder dürfen nicht mit dem Gerät spielen.
- Kinder sollten das Gerät nicht reinigen, es sei denn, das Kind ist über 8 Jahre alt und steht unter ständiger Aufsicht einer Person, die für die Sicherheit des Kindes verantwortlich ist. Wenn ein Gerät in der Nähe von Kindern verwendet wird, ist eine genaue Überwachung erforderlich.
- Lassen Sie Kinder nicht unbeaufsichtigt in der Nähe des Geräts.
- Schützen Sie das Netzkabel vor Beschädigungen. Halten Sie es von Wärmequellen und scharfen Kanten fern.
- Verwenden Sie das Gerät nicht, wenn das Netzkabel beschädigt ist. Wenn das Netzkabel beschädigt ist, sollte es vom Hersteller oder einem Servicetechniker oder einer qualifizierten Person ausgetauscht werden, um eine Gefahr zu vermeiden.
- Ziehen Sie niemals am Netzkabel, um den Stecker aus der Steckdose zu ziehen. Fassen Sie stattdessen den Stecker und ziehen Sie ihn aus der Steckdose.
- Hängen Sie das Netzkabel nicht über die Tischkante oder das Waschbecken.
- Schützen Sie das Netzkabel vor Beschädigungen. Halten Sie es von Wärmequellen und scharfen Kanten fern.
- Setzen Sie das Gerät keinen hohen oder niedrigen Temperaturen aus.
- Das Gerät darf nur von geschultem Personal repariert werden. Falsch durchgeführte Reparaturen können den Benutzer ernsthaft gefährden. Reparaturen dürfen nicht

selbständig durchgeführt werden.

- Schalten Sie das Gerät vor der Reinigung aus und trennen Sie es von der Stromversorgung. Lassen Sie das Produkt abkühlen, bevor Sie das Produkt reinigen.
- Ein einfacher Zugang zum Stecker ist erforderlich, damit das Gerät im Falle eines Unfalls leicht vom Stromnetz getrennt werden kann.
- Verwenden Sie den Wasserkocher nur mit der mitgelieferten Basis.
- Tauchen Sie das Gerät, Basis oder das Kabel nicht in Wasser oder andere Flüssigkeiten.
- Falls die internen oder externen elektrischen Komponenten des Geräts mit Wasser oder anderen Flüssigkeiten geflutet sind, trocknen Sie sie gründlich ab, bevor Sie sie wieder einschalten.
- Verwenden Sie das Gerät nur für den vorgesehenen Zweck. Die Nichtbeachtung der Empfehlungen führt zu einer Beschädigung des Produkts und stellt eine Bedrohung für den Benutzer dar.
- Schalten Sie das Gerät nicht ein, wenn es beschädigt ist.
- Schützen Sie das Gerät vor Feuchtigkeit und Feuer.
- Das Gerät muss auf einer ebenen Fläche aufgestellt werden. Stellen Sie das Gerät nicht auf heiße Oberflächen oder in die Nähe von Heizgeräten wie Herd, Elektroherd, Gasbrenner usw. Vermeiden Sie das Verspritzen von Fett, da dies den Kunststoff beschädigen kann.
- Verwenden Sie das Gerät nicht in der Nähe von Badewannen, Duschen, Waschbecken oder anderen Behältern mit Wasser.
- Das Gerät wird während des Gebrauchs sehr heiß. Halten Sie das Gerät nur am Griff. Öffnen Sie die Abdeckung, nachdem Sie sichergestellt haben, dass sie nicht heiß ist.
- Verwenden Sie das Gerät nur mit der Abdeckung in der Verriegelung. Kochen Sie niemals Wasser mit geöffnetem Deckel, da sich der Wasserkocher nicht ausschalten lässt. Kochendes Spritzwasser kann schwere Verbrennungen verursachen!
- Füllen Sie das Gerät nicht über die „max“-Markierung, da dies dazu führen kann, dass kochendes Wasser austritt.
- Es ist verboten, das Gerät während des Betriebs zu bewegen.
- Stellen Sie sicher, dass der Wasserkocher ausgeschaltet ist, bevor Sie ihn von der Basis entfernen.
- Es ist verboten, das Gerät mit nassen Händen zu bedienen.
- Der Hersteller haftet nicht für Schäden, die durch unsachgemäße Verwendung des Geräts entgegen seiner bestimmungsgemäßen Verwendung und den in diesem Handbuch enthaltenen Anweisungen entstehen.
- Lassen Sie das Gerät nicht unbeaufsichtigt und schalten Sie es aus, wenn Sie es nicht verwenden.
- Lassen Sie die Verpackungsteile zur Sicherheit von Kindern nicht frei zugänglich (Plastiktüten, Pappkartons, Styropor usw.). Erstickungsgefahr!
- Verbrennungsgefahr! Einige Oberflächen des Heizelements können heiß sein. Berühren Sie keine heißen Oberflächen. Das Kochen von Dampf aus dem Gerät ist ebenfalls gefährlich. Seien Sie besonders vorsichtig!
- Füllen Sie das Gerät nicht mit anderen Flüssigkeiten als Wasser.

AUFBAU DES GERÄTS



- | | | | |
|---|----------------------|---|-------------------|
| 1 | Griff | 5 | Deckel |
| 2 | Deckelgriff | 6 | Ein-/ Ausschalter |
| 3 | Ausguss | 7 | Basis |
| 4 | Wasserstandsanzeiger | 8 | Gerätegehäuse |

VOR DEM EINSCHALTEN

Überprüfen Sie vor dem Anschließen, ob die am Gerät (an der Unterseite des Geräts) angegebene Spannung der Hauptspannung in Ihrem Haus entspricht. Ist dies nicht der Fall, wenden Sie sich an den Verkäufer und verwenden Sie das Gerät nicht zur Klärung der Angelegenheit.

1. Dieses Gerät muss geerdet sein. Dieses Gerät muss bei Nichtgebrauch von der Stromversorgung getrennt werden. Setzen Sie dieses Gerät weder Regen noch Feuchtigkeit aus.
2. Lesen Sie zu Ihrer eigenen Sicherheit die folgenden Anweisungen sorgfältig durch, bevor Sie versuchen, dieses Gerät an das Stromnetz anzuschließen.
3. Das Gerät darf nur an eine Stromversorgung angeschlossen werden, die der Spannung auf dem Typenschild (an der Unterseite des Geräts angegeben) entspricht. Der Anschluss an andere Stromquellen kann das Gerät beschädigen.

VOR DEM ERSTEN GEBRAUCH

Wenn Sie den Wasserkocher zum ersten Mal benutzen, füllen Sie ihn vollständig mit Wasser, kochen Sie das Wasser und gießen Sie es dann aus.

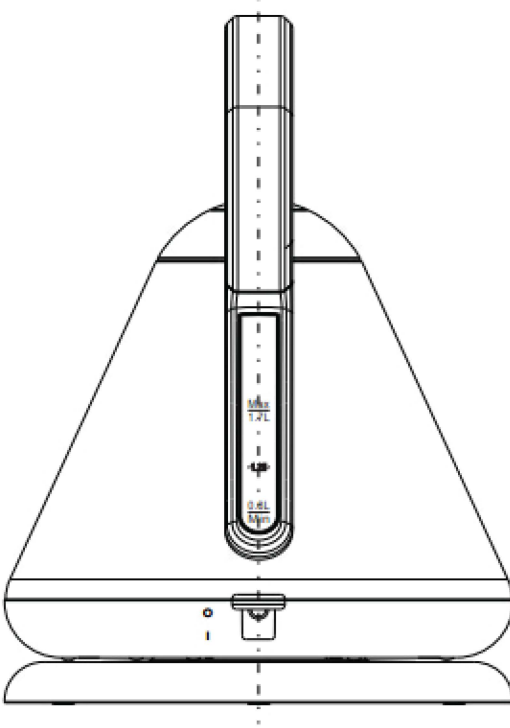
Der Wasserkocher schaltet sich automatisch aus, nachdem das Wasser gekocht hat. Sie können den Wasserkocher vor dem Ende des Kochvorgangs mit dem Ein- / Ausschalter ausschalten.

Nachdem der Wasserkocher automatisch (oder manuell) ausgeschaltet wurde, sollte der Wasserkocher abkühlen. Der Wasserkocher kann nach 15-20 Sekunden wieder eingeschaltet werden.

Wenn der Wasserkocher jemals trocken kocht, lassen Sie ihn 15 Minuten abkühlen, bevor Sie ihn wieder mit kaltem Wasser füllen. Während dieser Zeit wird der Sicherheitsschalter automatisch zurückgesetzt.

Wenn Sie den Wasserkocher längere Zeit nicht benutzen, leeren Sie ihn und lassen Sie ihn trocknen. Kochen Sie niemals Wasser bei geöffnetem Deckel. Andernfalls lässt sich der Wasserkocher nicht ausschalten. Kochendes Spritzwasser kann schwere Verbrennungen verursachen.

BEDIENUNG



Wenn Sie den Wasserkocher aus der Basis nehmen, bevor das Wasser kocht, und ihn dann wieder auf die Basis stellen, wird der Garvorgang fortgesetzt.

WASSERKOCHER MIT WASSER FÜLLEN

1. Heben Sie den Deckel an, um den Wasserkocher zu füllen.
2. Füllen Sie Wasser bis zum gewünschten Füllstand ein (min. 0,8 l ~ max. 1,7 l)
3. Schließen Sie die Abdeckung, indem Sie darauf drücken. Die Abdeckung sollte einrasten.

WASSERKOCHER EINSCHALTEN

1. Schließen Sie das Netzkabel an das Stromnetz an.
2. Drücken Sie den Ein- / Ausschalter, um den Wasserkocher einzuschalten. Die Betriebsanzeige leuchtet auf.
3. Wenn das Wasser kocht, schaltet sich der Wasserkocher automatisch aus.
4. Sie können das Kochen jederzeit beenden, indem Sie den Ein- / Ausschalter einschalten. Die Wärmeanzeige erlischt.

WASSERKOCHER REINIGEN

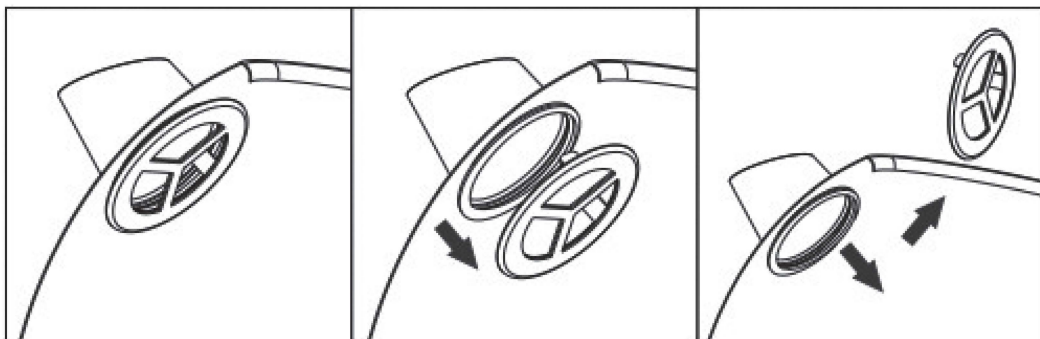
- Ziehen Sie vor dem Reinigen das Netzkabel aus der Steckdose.
- Stellen Sie sicher, dass das Gerät kalt ist, bevor Sie es reinigen.
- Das äußere Gehäuse und der Boden sollten mit einem weichen Tuch gereinigt werden.
- Vermeiden Sie die Verwendung von Ätzmitteln und Scheuermitteln.
- Tauchen Sie das Gerät nicht in Wasser und stellen Sie es nicht in die Spülmaschine.
- Spülen Sie das Filtersediment regelmäßig aus dem Auslauf des Kessels (falls vorhanden).

- **Hinweis:** Nach einiger Zeit kann sich die Edelstahlplatte, die das Heizgerät bedeckt, aufgrund hoher Temperaturen leicht verfärben.
- **Hinweis:** Wenn das Wasser viel Eisen enthält, kann sich im Gerät Eisen ansammeln. Reinigen Sie das Gerät regelmäßig mit einem milden Reinigungsmittel.

WASSERKOCHER ENTKALKEN

- Hartes Wasser führt zu Kalkablagerungen im Wasserkocher.
- Regelmäßiges Entkalken verlängert die Lebensdauer des Geräts und spart Energie.
- Es wird empfohlen, Essig oder einen speziellen Entkalker zu verwenden und die beigefügten Anweisungen zu befolgen.
- Das Gerät sollte mindestens zweimal im Jahr oder öfter entkalkt werden, wenn es täglich verwendet wird.

KALKSIEB HERAUSNEHMEN



Filter installiert

**Drücken Sie den Filter
nach unten und drücken
Sie ihn nach innen**

TECHNISCHE DATEN

Spannung und Frequenz	220-240V~ 50-60Hz
Leistung	1850-2200 W
Kapazität	1,7 l
Füllmenge	0,8l - 1,7 l



INFORMACJA DLA UŻYTKOWNIKÓW O SPOSOBIE POSTĘPOWANIA ZE ZUŻYTYM SPRZĘTEM ELEKTRYCZNYM I ELEKTRONICZNYM.

Jeżeli urządzenie, opakowanie, instrukcja obsługi i tym podobne zostały opatrzone symbolem przekreślonego kołowego kontenera na odpady, oznacza to, że urządzenie podlega selektywnej zbiórce odpadów zgodnie z dyrektywą Parlamentu Europejskiego i Rady 2012/19/EU. Zużytego urządzenia nie należy wyrzucać wraz z pozostałymi odpadami gospodarstwa domowego i nie należy traktować go jako odpad komunalny. Wyrzucając elektrośmieci do kontenera stwarzasz zagrożenie dla środowiska.

Zużyte urządzenie należy dostarczyć do punktu zbiórki selektywnej sprzętu elektrycznego i elektronicznego zorganizowanego przez administrację publiczną. Segregując i przekazując do przetworzenia, odzysku, recyklingu oraz utylizacji zużyte urządzenia elektryczne i elektroniczne chronisz środowisko przed zanieczyszczeniem i skażeniem, przyczyniasz się do zmniejszenia stopnia wykorzystania zasobów naturalnych oraz obniżenia kosztów produkcji nowych urządzeń. Właściwa utylizacja i złomowanie pomaga eliminować niekorzystny wpływ złomowanych produktów na środowisko naturalne oraz zdrowie człowieka.

Aby uzyskać szczegółowe informacje dotyczące możliwości ponownego przetworzenia niniejszego produktu, należy skontaktować się z miejscowym urzędem miasta, służbami oczyszczania miasta lub sklepem, w którym zakupiono produkt.



AN ALLE EINWOHNER DER EUROPÄISCHEN UNION. WICHTIGE UMWELTINFORMATIONEN ÜBER DIESER PRODUKT.

Wenn das Gerät, die Verpackung, das Benutzerhandbuch und dergleichen das Symbol eines durchgestrichenen Abfallbehälters auf Rädern tragen, bedeutet dies, dass das Gerät einer getrennten Sammlung gemäß der Richtlinie 2012/19/EU des Europäischen Parlaments und des Rates unterliegt. Das gebrauchte Gerät darf nicht mit dem Hausmüll entsorgt werden und sollte nicht als Haushaltsmüll behandelt werden. Elektroschrott in einen Container zu werfen, ist eine Bedrohung für die Umwelt.

Dank der ordnungsgemäßen Entsorgung den gebrauchten elektrischen und elektronischen Geräte, schützen Sie den Umwelt und tragen dazu bei, die Nutzung natürlicher Ressourcen zu verringern, sowie helfen die Produktionskosten neuer Geräte zu senken. Eine ordnungsgemäße Entsorgung und Abwrackung trägt dazu bei, die negativen Auswirkungen von verschrotteten Produkten auf die natürliche Umwelt und die menschliche Gesundheit zu beseitigen.

Um weitere Informationen zur Recyclingfähigkeit dieses Produkts zu erhalten, wenden Sie sich bitte an Ihr örtliches Stadtbüro, den Stadtreinigungsdienst oder das Geschäft, in dem Sie das Produkt gekauft haben.

BERDSEN

Wyprodukowano w Chinach dla:
Manufactured in China for:
Hergestellt in China für:

Global Income s.c.
ul. Chwaszczyńska 135B
81-571 Gdynia, Poland

www.berdsen.pl

