



YARD FORCE®

FOR LIFE ON THE GO

LM F23

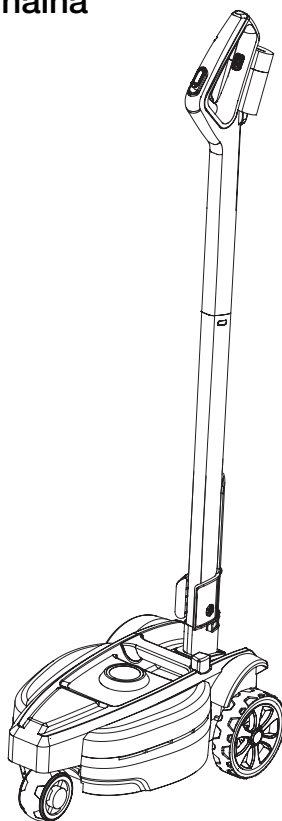
Y0J-SP01-23108

PL

iFlex 12V

AKUMULATOROWA KOSIARKA DO MUL- CZOWANIA

Instrukcja oryginalna



+22 431 05 05

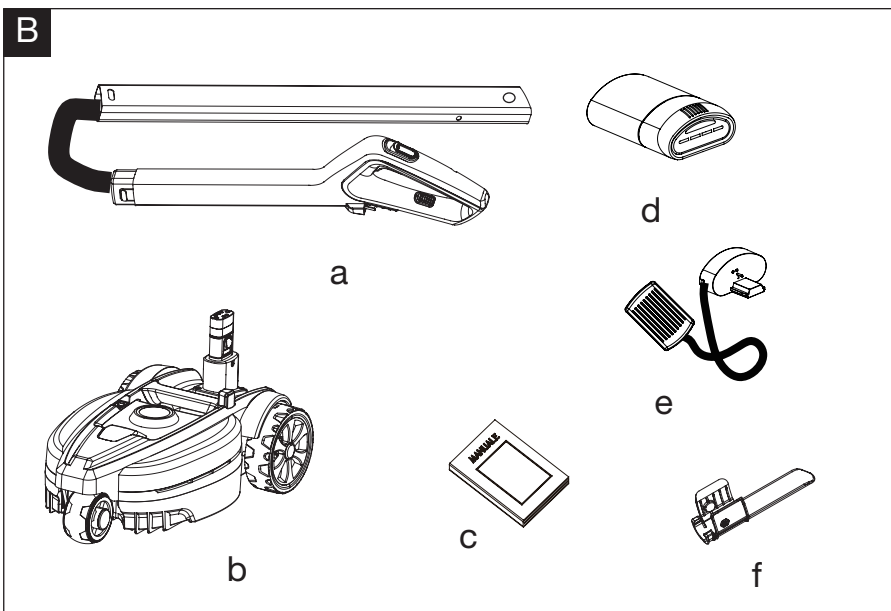
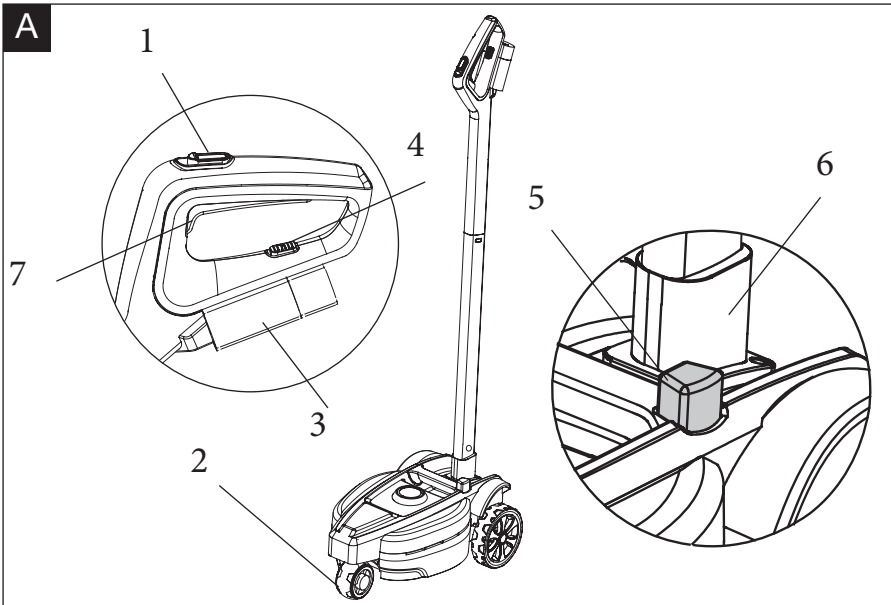


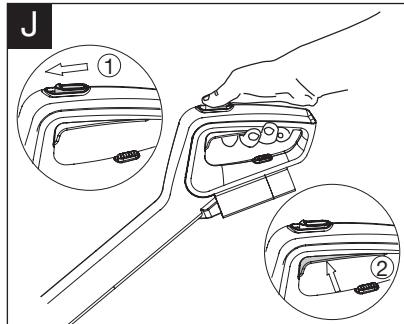
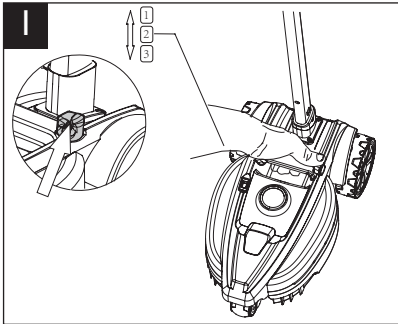
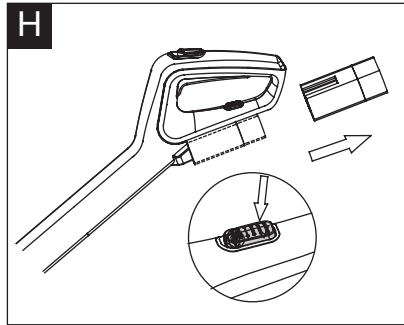
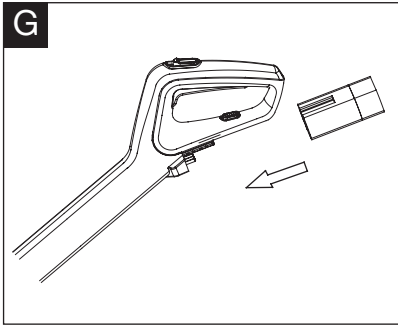
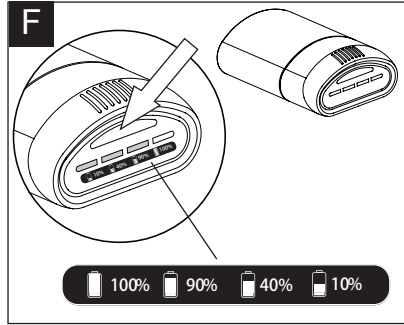
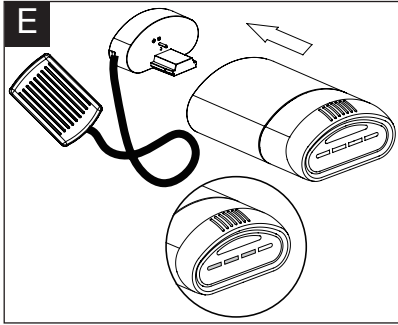
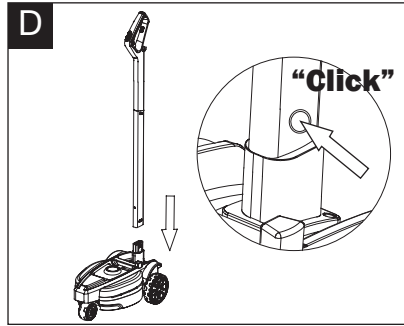
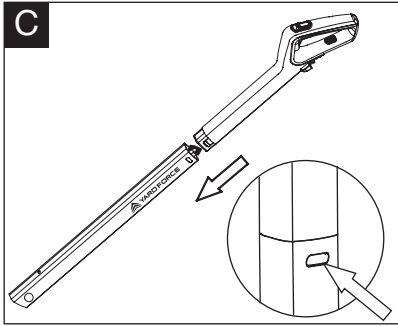
serwis@erpatech.pl

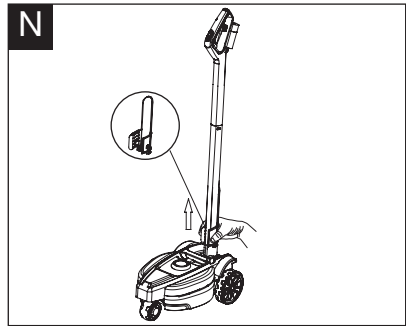
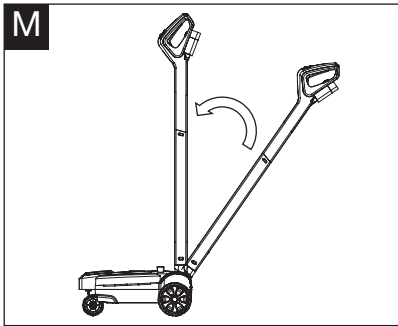
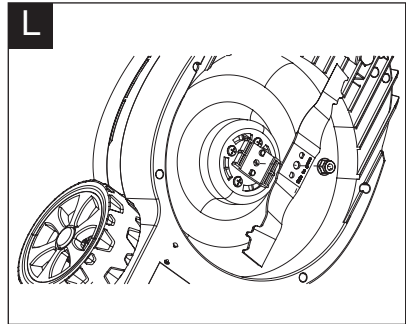
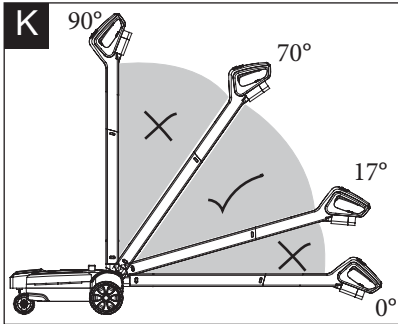


Przeczytaj uważnie niniejszą instrukcję przed montażem i obsługą kosiarki. Obsługa tego produktu bez zapoznania się z niniejszą instrukcją jest niebezpieczna.

Przechowuj niniejszą instrukcję w bezpiecznym miejscu i miej ją w gotowości do przyszłego odniesienia.







YARD FORCE

LM F23 Oryginalna instrukcja obsługi

SPIS TREŚCI

Zastosowanie zgodne z przeznaczeniem	07
Ogólne ostrzeżenia dotyczące bezpieczeństwa	07
Ostrzeżenia dotyczące bezpieczeństwa produktu	10
Symbole	15
Dane techniczne	20
Opis produktu	21
Instalacja	22
Obsługa	22
Konserwacja i przechowywanie	25
Rozwiązywanie problemów	27
8Deklaracja zgodności	28

ZASTOSOWANIE ZGODNE Z PRZEZNACZENIEM

Ta kosiarka została zaprojektowana do cięcia trawy. Maszyna ma być używana tylko zgodnie z jej przeznaczeniem, każde inne użycie jest uważane za przypadek niewłaściwego użytkowania.

Należy pamiętać, że nasze urządzenia nie zostały zaprojektowane do użytku w zastosowaniach komercyjnych, handlowych lub przemysłowych. Nasza gwarancja zostanie unieważniona, jeśli maszyna będzie używana w przedsiębiorstwach komercyjnych, handlowych lub przemysłowych lub do celów równoważnych.

OGÓLNE OSTRZEŻENIA DOTYCZĄCE BEZPIECZEŃSTWA



OSTRZEŻENIE:Przeczytaj wszystkie ostrzeżenia i instrukcje dotyczące bezpieczeństwa.

instrukcje. Nieprzestrzeganie ostrzeżeń i instrukcji może spowodować porażenie prądem, pożar i/lub poważne obrażenia ciała.

Uważnie przeczytaj instrukcję, aby zapewnić bezpieczną obsługę tego urządzenia.

Zachowaj wszystkie ostrzeżenia i instrukcje do wykorzystania w przyszłości.

- - Dzieci powinny być nadzorowane, aby upewnić się, że nie bawią się produktem.

WAŻNE PRZECZYTAJ UWAŻNIE PRZED UŻYCIEM ZACHOWAĆ DO WYKORZYSTANIA W PRZYSZŁOŚCI

Szkolenie

1. Przeczytaj uważnie instrukcję i upewnij się, że w pełni ją rozumiesz. Upewnij się, że jesteś zaznajomiony z elementami sterującymi i prawidłowym użytkowaniem produktu.

OGÓLNE OSTRZEŻENIA DOTYCZĄCE BEZPIECZEŃSTWA

2. Nigdy nie pozwalaj małym dzieciom lub osobom nieznającym tych instrukcji na korzystanie z produktu. Lokalne przepisy mogą ograniczać wiek operatora.
3. Nigdy nie obsługuj produktu, gdy w pobliżu znajdują się ludzie, zwłaszcza dzieci lub zwierzęta domowe.
4. Należy pamiętać, że operator lub użytkownik jest odpowiedzialny za wszelkie wypadki lub zagrożenia dla innych osób lub ich własności.

Przygotowanie

1. Podczas obsługi produktu należy zawsze nosić solidne obuwie i długie spodnie. Nie należy obsługiwać tego produktu boso lub w odkrytych sandałach. Unikaj noszenia ubrań, które są luźno dopasowane lub mają zwisające sznurki lub krawaty.
2. Dokładnie sprawdź miejsce, w którym produkt ma być używany i usuń wszystkie przedmioty, które mogłyby zostać wyrzucone przez produkt.
3. Przed użyciem zawsze należy sprawdzić wzrokowo, czy ostrze, śruba ostrza i zespół ostrza nie są zużyte lub uszkodzone. Wymień zużyte lub uszkodzone elementy w zestawach, aby zachować równowagę. Wymień wszelkie uszkodzone lub nieczytelne etykiety.
4. Przed włożeniem akumulatora należy upewnić się, że wyłącznik znajduje się w pozycji wyłączonej. Wkładanie akumulatora do włączonej maszyny może spowodować obrażenia.

Ogólne działanie

1. Narzędzie należy stosować wyłącznie ze specjalnie przeznaczonymi do tego celu akumulatorami. Używanie jakichkolwiek innych zestawów akumulatorów zwiększy ryzyko obrażeń i pożaru.

OGÓLNE OSTRZEŻENIA DOTYCZĄCE BEZPIECZEŃSTWA

2. Produkt należy obsługiwać wyłącznie w świetle dziennym lub przy dobrym oświetleniu sztucznym.
3. Nie należy wystawiać narzędzia i ładowarki na działanie deszczu lub wilgoci. Jeśli narzędzie lub ładowarka są narażone na działanie wilgoci, zwiększa to ryzyko porażenia prądem.
4. Należy unikać używania produktu na mokrej trawie.
5. Zawsze należy upewnić się, że na zboczach zachowujemy równowagę.
6. Należy chodzić, a nie biegać.
7. Kosić w poprzek zbocza, nigdy w górę i w dół.
8. Zachowaj szczególną ostrożność podczas zmiany kierunku jazdy na zboczach.
9. Nie należy kosić zbyt stromych zboczy.
10. Zachowaj szczególną ostrożność podczas cofania lub przyciągania produktu do siebie.
11. Odłącz akumulator i zatrzymaj ostrza, jeśli produkt musi być przechylony na czas transportu, podczas przekraczania powierzchni innych niż trawa oraz podczas transportu produktu do i z obszaru, który ma być koszony.
12. Nigdy nie używaj produktu z uszkodzonymi osłonami lub tarczami lub bez zamontowanych urządzeń zabezpieczających, takich jak deflektory.
13. Podczas włączania silnika należy trzymać stopy z dala od ostrzy.
14. Nie przechylaj produktu podczas włączania silnika, chyba że produkt musi być przechylony w celu uruchomienia. W takim przypadku nie należy przechylać go bardziej niż jest to konieczne i podnosić tylko część najbardziej oddaloną od operatora.
15. Nie wkładać rąk ani stóp w pobliżu lub pod

OGÓLNE OSTRZEŻENIA DOTYCZĄCE BEZPIECZEŃSTWA

obracające się części.

16. Nie transportuj produktu, gdy ostrze tnące jest uruchomione.
17. Zatrzymaj produkt i wyjmij z maszyny klucz/akumulator oraz upewnij się, że wszystkie ruchome części całkowicie się zatrzymały:
 - - Zawsze, gdy pozostawiasz produkt bez nadzoru.
 - - Przed usunięciem zatorów lub odblokowaniem zsypu.
 - - Przed sprawdzeniem, czyszczeniem lub pracą na produkcie.
 - - Po uderzeniu w obcy przedmiot. Przed ponownym uruchomieniem i użytkowaniem produktu należy sprawdzić, czy nie jest on uszkodzony i dokonać napraw.
18. Jeśli produkt zacznie nienormalnie wibrować:
 - - Sprawdzić, czy nie ma żadnych uszkodzeń.
 - - Wymienić lub naprawić wszelkie uszkodzone części.
 - - Sprawdzić i dokręcić wszelkie luźne części.

Ładowarka

1. Ładuj tylko za pomocą ładowarki określonej przez producenta. Nie należy używać oryginalnej ładowarki do innych akumulatorów litowo-jonowych ani do akumulatorów innego typu, ponieważ może to zwiększyć ryzyko pożaru lub wybuchu.
2. Przed każdym użyciem należy sprawdzić ładowarkę, kabel i wtyczkę. Nie należy używać ładowarki, jeśli jest uszkodzona. Nie należy otwierać ładowarki samodzielnie; ładowarka musi być naprawiona przez wykwalifikowany personel przy użyciu oryginalnych

OGÓLNE OSTRZEŻENIA DOTYCZĄCE BEZPIECZEŃSTWA

- części zamiennych.
- Ładowarka jest przeznaczona do korzystania ze standardowego domowego źródła zasilania 120-240 V~ 50Hz, należy upewnić się, że wtyczka pasuje do gniazdka.
 - Nigdy nie modyfikuj wtyczki w jakikolwiek sposób, zmniejszy to ryzyko porażenia prądem.
 - Nie używaj przewodu ładowarki niezgodnie z przeznaczeniem. Nigdy nie używaj przewodu do przenoszenia, ciągnięcia lub odłączania ładowarki. Przewód należy trzymać z dala od ciepła, oleju, ostrych krawędzi lub ruchomych części. Uszkodzone lub zaplątane przewody zwiększają ryzyko porażenia prądem.
 - Należy upewnić się, że przewód ładowarki jest umieszczony tak, aby nie można było na niego nadepnąć, najechać na niego lub go uszkodzić.
 - Ładowarkę należy utrzymywać w czystości. Zanieczyszczenie może zwiększyć ryzyko porażenia prądem.
 - Chronić ładowarkę przed deszczem i wilgocią. Jeśli woda dostanie się do ładowarki, istnieje zwiększone ryzyko porażenia prądem.
 - Podczas ładowania bateria będzie się nagrzewać. Aby zmniejszyć ryzyko pożaru, nie należy używać ładowarki na łatwopalnych powierzchniach, takich jak papier lub tkaniny.
 - Zakres temperatur, w których można ładować akumulator, wynosi zazwyczaj od 5°C do 45°C. Próby ładowania poza zalecanym zakresem temperatur mogą być automatycznie blokowane przez układy zabezpieczające akumulatora. Najdłuższą żywotność i najlepszą wydajność można uzyskać, jeśli akumulator

OGÓLNE OSTRZEŻENIA DOTYCZĄCE BEZPIECZEŃSTWA

jest ładowany w temperaturze pokojowej.

11. Gdy ładowarka nie jest używana, należy odłączyć ją od źródła zasilania. Zmniejszy to ryzyko porażenia prądem lub uszkodzenia ładowarki.

Akumulator

1. Przed pierwszym użyciem należy w pełni naładować akumulator.
2. Gdy moc wyjściowa zaczyna spadać, należy natychmiast naładować akumulator. **NIE NALEŻY KONTYNUOWAĆ UŻYWANIA PRODUKTU, GDY POZIOM NAŁADOWANIA BATERII JEST NISKI.**
3. Aby zapobiec poważnemu uszkodzeniu baterii, należy ją ładować w temperaturach powyżej 5°C lub poniżej 45°C. Najdłuższą żywotność i najlepszą wydajność można osiągnąć, gdy bateria jest ładowana w temperaturze pokojowej.
4. Jeśli temperatura akumulatora jest wyższa niż 45°C, należy pozwolić mu ostygnąć przed umieszczeniem go w stacji ładowania.
5. Aby zmniejszyć ryzyko wybuchu, należy upewnić się, że akumulator nie jest pozostawiony na słońcu przez dłuższy czas i że jest chroniony przed ogniem.
6. Nie należy nosić pojedynczych akumulatorów w kieszeniach lub torbie, ponieważ mogą one spowodować zwarcie z innymi metalowymi przedmiotami.
7. W przypadku zapalenia się baterii Li-ion, należy użyć odpowiedniej gaśnicy do walki z ogniem. **NIE WOLNO WYLEWAĆ WODY NA PŁONĄCY AKUMULATOR LITOWO-JONOWY.**
8. Jeśli akumulator stanie się zbyt gorący podczas

OGÓLNE OSTRZEŻENIA DOTYCZĄCE BEZPIECZEŃSTWA

- ładowania, należy go natychmiast odłączyć i wyłączyć. Skontaktować się bezpośrednio z centrum serwisowym.
9. Nie należy podejmować prób samodzielnego otwarcia akumulatora.
 10. Gdy akumulator nie jest używany, należy trzymać go z dala od innych metalowych przedmiotów, takich jak spinacze, monety, klucze, gwoździe, śruby lub inne małe metalowe przedmioty, które mogą połączyć bieguny akumulatora ze sobą i doprowadzić do zwarcia.

Konserwacja i przechowywanie

1. Utrzymuj wszystkie nakrętki, śruby i wkręty mocno dokręcone, aby mieć pewność, że produkt jest w bezpiecznym stanie roboczym.
2. Zachowaj ostrożność podczas regulacji produktu, aby uniknąć uwięzienia palców między ruchomymi ostrzami lub innymi stałymi częściami produktu.
3. Przed przechowywaniem zawsze pozwól produktowi ostygnąć.
4. Podczas serwisowania ostrzy należy pamiętać, że nawet jeśli źródło zasilania jest wyłączone, ostrza mogą się nadal poruszać.
5. Wymień zużyte lub uszkodzone części dla bezpieczeństwa. Używaj tylko oryginalnych części zamiennych i akcesoriów.
6. NIE WOLNO próbować otwierać ładowarki i akumulatora. Wewnątrz nie ma części nadających się do naprawy przez klienta. Należy zwrócić się do autoryzowanego centrum serwisowego.
7. Urządzenie z całkowicie naładowanym akumulatorem

OGÓLNE OSTRZEŻENIA DOTYCZĄCE BEZPIECZEŃSTWA

należy przechowywać w temperaturze pokojowej (około 20°C).

8. Każdy cykl głębokiego rozładowania zmniejsza pojemność akumulatora. Aby przedłużyć żywotność akumulatora, zaleca się ładowanie go co sześć miesięcy w dłuższych okresach czasu, gdy produkt nie jest używany.

Serwisowanie

1. Naprawę narzędzia należy zlecić autoryzowanemu serwisowi. To narzędzie zostało wyprodukowane zgodnie z odpowiednimi przepisami bezpieczeństwa. Aby uniknąć niebezpieczeństwa, sprzęt może być naprawiany wyłącznie przez wykwalifikowanych techników.
2. Należy używać wyłącznie części i akcesoriów wyprodukowanych dla tego urządzenia przez producenta. Nieprzestrzeganie tego zalecenia może spowodować obrażenia ciała.

Symbole bezpieczeństwa

Celem symboli bezpieczeństwa jest zwrócenie Państwa uwagi na ewentualne zagrożenia. Symbole bezpieczeństwa i ich objaśnienia zasługują na uwagę i pełne zrozumienie. Ostrzeżenia zawarte w symbolach

SYMBOLE

nie eliminują same w sobie żadnego zagrożenia. Podane w nich instrukcje i ostrzeżenia nie zastępują właściwych środków zapobiegania wypadkom.

OSTRZEŻENIE: Należy pamiętać o przeczytaniu i zrozumieniu

Bezpieczeństwa zawartych w niniejszej instrukcji obsługi, w tym wszystkich symboli ostrzegawczych, takich jak “**NIEBEZPIECZEŃSTWO**”,



“**OSTRZEŻENIE**”, oraz “**UWAGA**” przed użyciem tego narzędzia. Nieprzestrzeganie wszystkich wymienionych poniżej instrukcji może spowodować porażenie prądem, pożar i/lub poważne obrażenia ciała.

SYMBOLE OSTRZEGAWCZE BEZPIECZEŃSTWA:

Oznaczają **NIEBEZPIECZEŃSTWO**, **OSTRZEŻENIE**, lub **UWAGA**. Mogą być stosowane w połączeniu z innymi symbolami lub piktogramami.

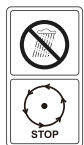
Znaczenia symboli

Na tej stronie przedstawiono i opisano symbole bezpieczeństwa, które mogą pojawić się na tym produkcie. Przed przystąpieniem do montażu i obsługi należy przeczytać, w pełni zrozumieć i przestrzegać wszystkich instrukcji znajdujących się na urządzeniu.

SYMBOLE



Aby zmniejszyć ryzyko obrażeń, użytkownik musi dokładnie przeczytać instrukcję obsługi.



Unikaj używania narzędzia podczas deszczu. Przed dotknięciem wszystkich elementów maszyny należy odczekać, aż całkowicie się zatrzymają.



Należy trzymać osoby postronne z dala od urządzenia. Przedmioty wyrzucane przez produkt mogą uderzyć użytkownika lub inne osoby postronne. Zawsze upewnij się, że inne osoby i zwierzęta domowe pozostają w bezpiecznej odległości od produktu podczas jego pracy.



Należy uważać na ostrza. Ostrza nadal obracają się po wyłączeniu silnika. Wyjmij akumulator przed wykonaniem jakichkolwiek czynności konserwacyjnych.



Gwarantowana wartość poziomu mocy akustycznej wynosi 88 dB



Podczas używania produktu należy nosić ochronę uszu, oczu i rękawice.

SYMBOLE



Symbol WEEE. Zużytych produktów elektrycznych nie należy wyrzucać razem z odpadami domowymi. Należy poddać je recyklingowi, jeśli istnieją odpowiednie zakłady. Informacje na temat wytycznych dotyczących recyklingu można uzyskać u władz lokalnych lub w lokalnym sklepie.



Produkt jest zgodny z obowiązującymi dyrektywami europejskimi i dokonano oceny zgodności z tymi dyrektywami.

Symbole ostrzegawcze na akumulatorze



Aby zmniejszyć ryzyko obrażeń, użytkownik musi dokładnie przeczytać instrukcję obsługi.



Nie wrzucać do wody.



Nie wrzucać do ognia.



Nie wystawiać baterii na długotrwałe działanie silnego światła słonecznego. Nie zostawiać na grzejniku (max.45°C).



Li-Ion

Akumulatory zawierają ogniwa litowo-jonowe. Nie należy wyrzucać zużytych baterii do odpadów domowych. Skontaktuj się z lokalnymi władzami, aby dowiedzieć się, jak należy utylizować baterie.



Produkt jest zgodny z obowiązującymi dyrektywami europejskimi i dokonano oceny zgodności dla tych dyrektyw.



Symbol WEEE. Zużytych produktów elektrycznych nie należy wyrzucać razem z odpadami domowymi. Należy poddać je recyklingowi, jeśli istnieją odpowiednie zakłady. W celu uzyskania informacji na temat recyklingu należy skontaktować się z władzami lokalnymi lub lokalnym sklepem.

Symbole ostrzegawcze na ładowarce



Aby zmniejszyć ryzyko obrażeń, użytkownik musi dokładnie przeczytać instrukcję obsługi.



Ładowarka przeznaczona jest wyłącznie do użytku wewnętrznego.



Podwójna izolacja



Symbol WEEE. Zużytych produktów elektrycznych nie należy wyrzucać razem z odpadami domowymi. Należy poddać je recyklingowi w miejscach, w których istnieje taka możliwość. W celu uzyskania informacji na temat recyklingu należy skontaktować się z władzami lokalnymi lub lokalnym sklepem.



Produkt jest zgodny z obowiązującymi dyrektywami europejskimi i dokonano oceny zgodności z tymi dyrektywami.








SMPS (Switch mode power supply unit) zawiera odporny na zwarcia zasilacz impulsowy.



SMPS(Switch mode power supply unit)

DANE TECHNICZNE

Model		LM F23
Napięcie		12V
Prędkość bez obciążenia		5500 obr/min
Szerokość koszenia		23 cm
Wysokość koszenia		30/45/60mm, 3 pozycje
Zmierzony poziom ciśnienia akustycznego (LpA)		72.3 dB(A), K=3 dB(A)
Zmierzony poziom mocy akustycznej(LwA)		72.3 dB(A), K=3 dB(A)
Gwarantowany poziom mocy akustycznej(LwA)		88 dB(A)
Waga netto		5,2 kg
Poziom drgań		0.304 m/s ² K=1.5 m/s ² *
Model akumulatora		AL F40
Pojemność akumulatora		4,0 Ah
Czas ładowania akumulatora		80 min
Ładowarka do akumulatorów Model		XZ1300-3000G/ XZ1300-3000GB
Wejście		100-240V AC, 50/60Hz 1.0A
Wyjście		13V  , 3A
Klasa ochrony		II

Poziom natężenia dźwięku dla operatora może przekraczać 80 dB(A) i konieczne jest zastosowanie środków ochrony słuchu.

* Deklarowana wartość wibracji została zmierzona zgodnie ze standardową metodą badawczą (zgodnie z normą EN 62841-1:2015) i może być wykorzystana do porównania jednego produktu z drugim. Deklarowana wartość wibracji może być również wykorzystana we wstępnej ocenie narażenia.

OSTRZEŻENIE: W zależności od rzeczywistego zastosowania produktu wartości wibracji mogą różnić się od podanych!

Podjmij odpowiednie kroki, aby chronić się przed narażeniem na wibracje! Weź pod uwagę cały proces pracy, w tym czas, w którym produkt pracuje bez obciążenia lub jest wyłączony!

OPIS PRODUKTU

Opis części (Rys. A)

1. Wyłącznik bezpieczeństwa
2. Koło przednie
3. Akumulator
4. Przycisk zwalniania akumulatora
5. Przycisk regulacji wysokości koszenia
6. Przegub "Free Turn"
7. Spust przełącznika

Zawartość opakowania (Rys. B)

Ostrożnie wyjmij urządzenie z opakowania i upewnij się, że wszystkie poniższe części są obecne:

- a. Uchwyt główny
- b. Kosiarka mulczująca
- c. Instrukcja obsługi
- d. Akumulator
- e. Ładowarka
- f. Multi-tool



OSTRZEŻENIE: Jeśli jakiegokolwiek części są uszkodzone lub brakuje ich, nie należy używać tego narzędzia do czasu ich wymiany. Nieprzestrzeganie tego ostrzeżenia może spowodować poważne obrażenia ciała.



UWAGA: Opakowanie należy zawsze poddać recyklingowi zgodnie z lokalnymi wytycznymi dotyczącymi recyklingu.

INSTALACJA

Zmontować uchwyt główny

1. Wyrównaj uchwyt główny z rurą.
2. Włóż główny uchwyt do rury, upewnij się, że uchwyt jest zablokowany w pozycji. (Rys. C)

Zamocować uchwyt na kosiarce mulczującej

Włóż zmontowany uchwyt na kosiarkę mulczującą, upewnij się, że uchwyt jest bezpiecznie zablokowany. (Rys. D)

OBSŁUGA

Ładowanie akumulatora

UWAGA: Po pełnym naładowaniu akumulatora należy wyjąć go z ładowarki.

UWAGA: Przed pierwszym użyciem akumulator powinien być całkowicie naładowany.

UWAGA: Należy upewnić się, że napięcie sieciowe jest zgodne z etykietą znamionową, która znajduje się na ładowarce.

1. Podłączyć ładowarkę do źródła zasilania.
2. Aby włożyć akumulator do ładowarki, należy wyrównać żebra akumulatora z rowkami ładowarki, a następnie wcisnąć go do środka. (Rys. F)
3. Podczas normalnego ładowania zielona dioda LED na akumulatorze będzie stale migać.
4. Po zakończeniu ładowania zielona dioda LED zgaśnie.

Wskaźnik zasilania (Rys. G)

Ten akumulator litowo-jonowy jest wyposażony we wskaźnik zasilania, który służy do wskazywania pozostałego poziomu naładowania akumulatora. Diody LED będą świecić przez około 4 sekundy.

Aby uzyskać najlepszą żywotność baterii

1. Nie należy dopuszczać do całkowitego rozładowania akumulatora przed jego naładowaniem. Akumulator należy umieścić w ładowarce zawsze, gdy jego stan jest zauważalnie niski lub gdy narzędzie nie wykonuje już zadania, które wykonywało wcześniej.
2. Należy unikać przeprowadzania krótkich ładowań. Należy upewnić się, że akumulator jest za każdym razem w pełni naładowany, pozwalając ładowarce na zakończenie pełnego cyklu ładowania.
3. Należy unikać przechowywania luźnych przedmiotów, takich jak śruby, gwoździe itp. razem z akumulatorami, ponieważ te lub podobne przedmioty mogą spowodować zwarcie akumulatorów i wywołać pożar lub eksplozję.
4. Zawsze należy odłączyć ładowarkę, gdy nie jest używana i przechowywać ją w suchym i bezpiecznym miejscu.
5. Należy unikać ładowania lub przechowywania akumulatora w temperaturach poniżej 5°C

i powyżej 45°C.

- Po użyciu, przed próbą ponownego naładowania, należy pozostawić akumulator do ostygnięcia na około 30 minut.

Wymywanie i wkładanie akumulatora

Wkładanie akumulatora (rys. G)

Wyrównaj akumulator z łącznikami uchwytu. Wciśnij akumulator na miejsce, aż usłyszysz kliknięcie. Oznacza to, że akumulator został zablokowany we właściwym położeniu.

Wymywanie akumulatora z narzędzia (rys. H)

Naciśnij przycisk zwalnający akumulator, a następnie wyciągnij akumulator.

Ustawianie wysokości koszenia (Rys. I)

Jeśli chcesz zmienić wysokość cięcia, trzymając za uchwyt, naciśnij przycisk regulacji wysokości i podnieś głowicę w górę i w dół do żądanej pozycji cięcia - zwolnij przycisk.

Włączanie i wyłączenie

Włączanie (rys. J)

- Przesuń do przodu i przytrzymaj wyłącznik bezpieczeństwa na uchwycie głównym.
- Włącz spust i przytrzymaj go. Wciśnij przełącznik. Po uruchomieniu maszyny możesz zwolnić przycisk bezpieczeństwa.

Wyłączenie

Zwolnij spust.

UWAGA: Nie należy kontynuować naciskania przycisku startowego po automatycznym wyłączeniu maszyny, doprowadzi to do uszkodzenia baterii.



OSTRZEŻENIE:

Po wyłączeniu silnika ostrze będzie pracowało jeszcze przez kilka sekund. Nie dotykać spodu kosiarki, dopóki ostrze nie zatrzyma się całkowicie!

Obsługa kosiarki

Bezpieczna pozycja pracy (Rys. K)

Aby zapewnić bezpieczeństwo osobiste, kosiarka mulczująca wyłączy się automatycznie, gdy znajdzie się zbyt blisko lub daleko od użytkownika.

Praca na zboczu

Zbocza zwiększają ryzyko wypadków polegających na poślizgnięciu się i upadku, co może skutkować poważnymi obrażeniami. Na zboczach należy zawsze upewnić się co do stabilności stóp. Praca na zboczach wymaga szczególnej ostrożności. Jeśli czujesz się niepewnie na zboczu, nie koś go.

Co należy robić:

- Koś w poprzek zbocza, nigdy nie koś w górę i w dół. Zachowaj szczególną ostrożność podczas zmiany kierunku jazdy na zboczach.
- Zwróć uwagę na dziury, koleiny, kamienie, ukryte obiekty lub nierówności, które mogą spowodować poślizgnięcie się lub potknięcie. Wysoka trawa może ukrywać przeszkody.

Czego nie robić:

- Nie należy kosić w pobliżu spadków, rowów lub nasypów; można stracić równowagę.
- Nie należy kosić zboczy o nachyleniu większym niż 15 stopni.
- Nie należy kosić na mokrej trawie. Mokre podłoże może spowodować poślizg.

Zabezpieczenie przed przeciążeniem kosiarki

Aby zapobiec przeciążeniu, nie próbuj ścinać zbyt dużej ilości trawy za jednym razem. Zwolnij tempo koszenia lub zwiększ wysokość cięcia. Twoja kosiarka ma wbudowane zabezpieczenie przed przeciążeniem obwodu. Gdy kosiarka jest przeciążona, silnik zatrzyma się. Wyłącz kosiarkę i wyjmij akumulator, sprawdź, czy pod pokładem nie zebrała się trawa i w razie potrzeby usuń ją, a następnie ponownie uruchom kosiarkę.

Ochrona akumulatora przed wysoką temperaturą

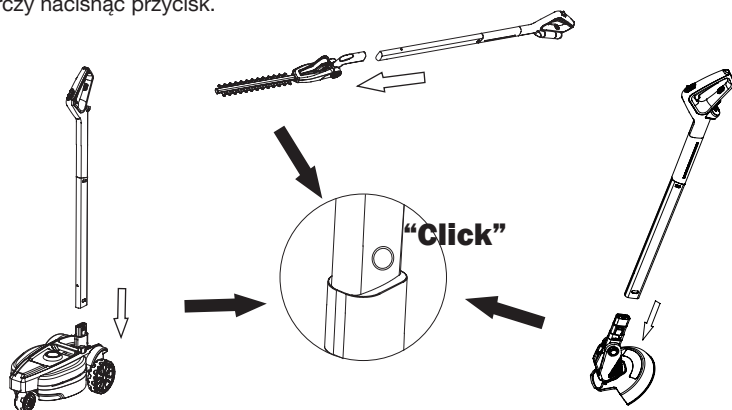
Zestaw akumulatorów będzie wytwarzał ciepło podczas pracy. W upalne dni ciepło rozprasza się wolniej. Jeśli temperatura akumulatora przekroczy ponad 70 oC podczas pracy, obwód zabezpieczający natychmiast wyłączy kosiarkę, aby chronić akumulator przed uszkodzeniem. Zwolnij spust, poczekaj aż akumulator ostygnie, a następnie ponownie uruchom kosiarkę.

Funkcja boost

Ta kosiarka mulcząca jest wyposażona w inteligentną funkcję prędkości ostrza, która automatycznie dostosowuje działanie kosiarki do warunków pracy co znacznie poprawia wydajność koszenia..

Uchwyt wielofunkcyjny

Ten wielofunkcyjny uchwyt może być stosowany podkaszarce i nożycach do żywopłotu YF iFlex 12 V iFlex. Po wyjęciu uchwyty i podłączeniu go do jednego z pozostałych akcesoriów - wystarczy nacisnąć przycisk.



KONSERWACJA I PRZECHOWYWANIE

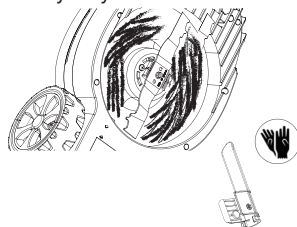


OSTRZEŻENIE:Przed wykonaniem jakichkolwiek prac konserwacyjnych lub czyszczących należy zawsze upewnić się, że akumulator został wyjęty. Poczekaj, aż ostrze całkowicie się zatrzyma, a maszyna ostygnie.

Czyszczenie

Czyszczenie produktu

- Użyj miękkiej szczotki, aby usunąć nagromadzony kurz i zanieczyszczenia. Załóż okulary ochronne, aby chronić oczy podczas czyszczenia.
- Przetrzeć obudowę produktu lekko wilgotną szmatką. Nie należy spryskiwać urządzenia wodą. Woda może zniszczyć zespół przełączników i silnik elektryczny.



Konserwacja

UWAGA:Zawsze zakładaj rękawice ogrodnicze podczas obsługi lub pracy w pobliżu ostrza.

1. Utrzymuj wszystkie nakrętki, śruby i wkręty mocno dokręcone, aby zapewnić bezpieczny stan pracy maszyny.
2. Zbadać maszynę i wymienić zużyte lub uszkodzone części w celu zapewnienia bezpieczeństwa.

Demontaż / montaż ostrza (Rys. L)

1. Użyj klucza o odpowiednim rozmiarze, aby odinstalować nakrętkę śruby ostrza.
2. W ciężkich rękawicach trzymać ostrze nieruchomo i obracać kluczem w kierunku przeciwnym do ruchu wskazówek zegara, aby zdjąć śrubę.
3. Zamontować prawidłowo ostrze zastępcze z oznaczeniami skierowanymi do góry i wyrównać kołki, ponownie zamontować śrubę i dokręcić ją z momentem obrotowym 20Nm.

OSTRZEŻENIE:Wymień lub ponownie naostrz nóż koszący pod koniec sezonu koszenia. Zawsze zleć ponowne naostrzenie lub wymianę ostrza koszenia w rekomendowanym centrum serwisowym Yard Force.

Niewyważone ostrza spowodują gwałtowne drgania kosiarki, co może zwiększyć ryzyko wypadku. Nie używaj kosiarki, której ostrze jest niewyważone.

Konserwacja baterii

Aby uzyskać najlepszą żywotność baterii, należy zastosować następujące procedury:

1. Chronić baterię przed wilgocią i wodą.
2. Baterię należy przechowywać wyłącznie w zakresie temperatur od 5 oC do 45 oC. Nie należy pozostawiać baterii w bezpośrednim świetle słonecznym przez dłuższy czas.
3. Regularnie czyścić baterię miękką, czystą i suchą szczotką.
4. Jeśli nie używasz produktu przez dłuższy czas, pamiętaj, aby ładować i rozładowywać akumulator raz na 6 miesięcy.

Przechowywanie i transport

Przechowywanie

Po dokładnym wyczyszczeniu urządzenia, przechowuj kosiarkę w suchym pomieszczeniu i pozwól silnikowi ostygnąć.

- Przesuń uchwyt do pozycji przechowywania. (Rys. M)
- Zdemontować uchwyt za pomocą narzędzia wielofunkcyjnego. (Rys. N)
- W razie potrzeby przechowywać produkt z odłączonym uchwytem.

UWAGA: Wyjąć pakiet akumulatorów. Upewnij się, że kable nie są uwięzione podczas składania/rozkładania uchwytu. W przypadku przechowywania w pozycji pionowej upewnij się, że kosiarka jest ustawiona w rogu, tak aby ostrze było skierowane do wewnątrz, przy ścianie, a urządzenie jest zabezpieczone przed przewróceniem.

Transport

W miarę możliwości używaj oryginalnego opakowania do wysyłki.

ROZWIĄZYWANIE PROBLEMÓW



OSTRZEŻENIE: Przed wykonaniem jakichkolwiek prac naprawczych należy zawsze upewnić się, że akumulator został wyjęty.



OSTRZEŻENIE: Podczas regulacji lub czyszczenia należy zawsze nosić wytrzymałe rękawice, zwłaszcza przy obsłudze ostrych przedmiotów.

Błąd/ nieprawidłowe działanie	Przyczyna	Środek zaradczy
Kosiarki nie można uruchomić	Nieprawidłowo włożony akumulator	Wyjmij baterię i włóż ją ponownie
	Kosiarka stoi w wysokiej trawie	Uruchom silnik na krótszej trawie lub już skoszonym terenie, w razie potrzeby zmień wysokość cięcia
	Obudowa kosiarki jest zatkana	Wyjąć akumulator i oczyścić obudowę, aby ostrze mogło się swobodnie poruszać
	Bateria nie ma mocy	Sprawdź i naładuj akumulator
	Kosiarka jest przeciążona	Ponownie uruchom kosiarkę na krótszej trawie
	Kosiarka jest przegrzana	Poczekaj na ochłodzenie temperatury
	Pozycja uchwytu jest w nieaktywnym kącie	Kosiarkę można uruchomić tylko przy kącie między 17°-70°.
Kosiarka przestaje pracować / traci moc	Wysokość cięcia jest nieprawidłowa	Wyreguluj wysokość cięcia
	Ostrze tnące jest zużyte lub uszkodzone	Wymień na nowe ostrze w serwisie dealera
	Spada wydajność akumulatora	Sprawdź wydajność akumulatora i w razie potrzeby doładuj go
	Pozycja uchwytu jest w nieaktywnym kącie	Kosiarkę można było uruchomić tylko przy kącie między 17°-70°.
Kosiarka wibruje przy większej prędkości	Ostrze jest poluzowane	Dokręć śrubę ostrza
	Ostrze jest poluzowane / nieprawidłowo zamontowane	Wyważ ostrze, szlifując każdą krawędź tnącą do uzyskania równego kąta.
Kosiarka tnie nierówno	Ostrze jest uszkodzone. Ostrze jest nieprawidłowo zamontowane	Wyostrz ostrze lub wymień. Ponownie zmontować ostrze prawidłowo

DEKLARACJA ZGODNOŚCI

Do przepisów dyrektyw Rady

My

MEROTEC GmbH
Otto-Brenner-Str. 8
47877 Willich, Germany

Oświadcz, że produkt:

Opis maszyny: 12V mulching mower

LM F23/ Y0J-SP01-23108

Funkcja: Koszenie trawy

Spełnia zasadnicze wymagania dotyczące zdrowia i bezpieczeństwa zawarte w następujących dyrektywach:

Dyrektywa w sprawie maszyn 2006/42/WE

Dyrektywa o kompatybilności elektromagnetycznej 2014/30/UE

Dyrektywa WE 2011/65/UE i jej zmiana Dyrektywa (UE) 2015/863 (RoHS)

Emisja hałasu w środowisku przez urządzenia używane na zewnątrz Dyrektywa

2000/14/WE zmieniona przez 2005/88/WE

Dodatkowo potwierdzamy, że zgodnie z wytyczną dotyczącą emisji 2000/14/WE zmienioną przez 2005/88/WE, mamy następujące dane,

Zmierzony poziom mocy akustycznej:

LM F23
84.38 dB(A) K=3.53 dB(A)

Deklarowany gwarantowany poziom mocy akustycznej: 88 dB (A)

TÜV Rheinland LGA Products GmbH - Tillystra e 2 -90431 Nürnberg

Zgłoszony pod nr 0197

Powołane normy i specyfikacja techniczna:

EN 62841-1:2015

EN IEC 62841-4-3:2021+A11

EN ISO 12100:2010

EN IEC 55014-1:2021

EN IEC 55014-2:2021

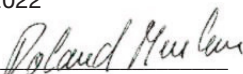
EN 62233:2008

EN 50581:2012

Upoważniony sygnatariusz

Data: 23.05.2022

Podpis: _____



Miejsce: Willich

Name: Roland Menken

General Manager



MEROTEC GmbH, Otto-Brenner-Straße 8,
47877 Willich/ Deutschland