

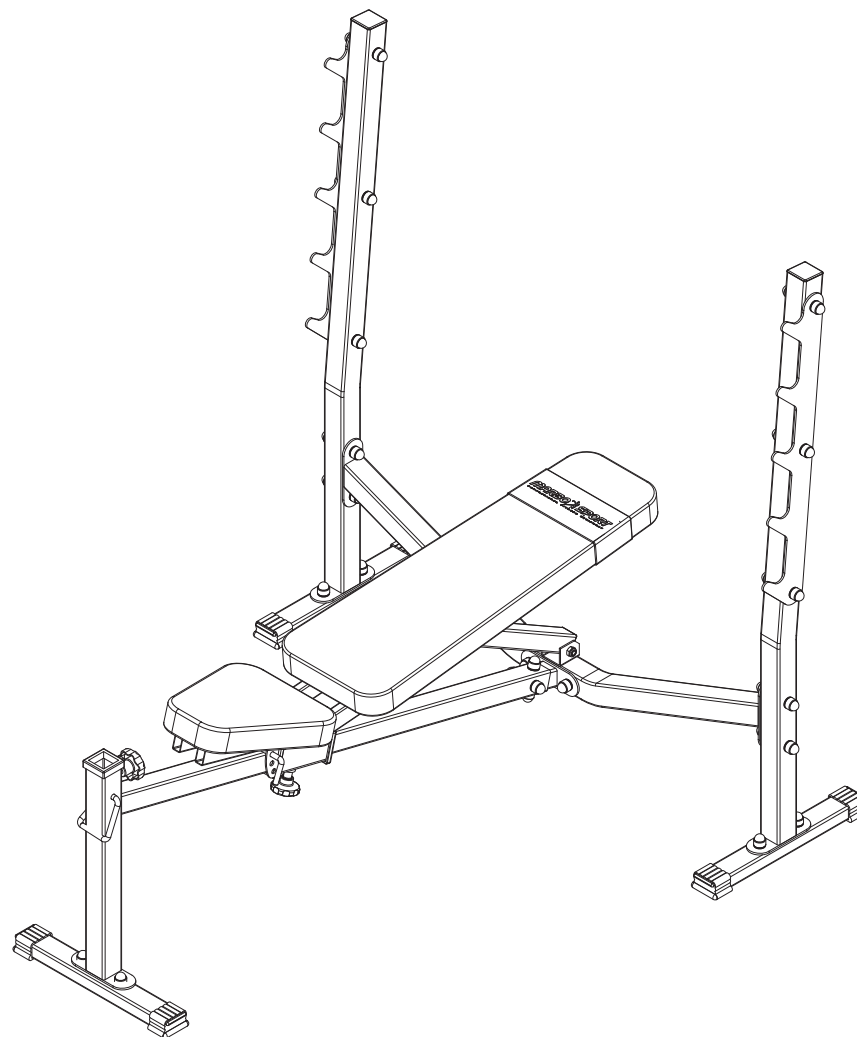
LISTA CZĘŚCI / PARTS LIST / SEZNAM DÍLŮ

MS-L106				
ELEMENT	ILOŚĆ	Kod	Nazwa części (Part name)	Opis (Details)
1	1		Belka łącząca stojaki	MS-L106
2	1	1002007	Stelaż oparcia L-355	Stelaż oparcia L-355
3	1		Rama	MS-L106
4	1		Siedzisko	MS-L104
5	2		Stojak ławki	MS-L106
6	1		Suwadło siedziska	MS-L106
7	1		Łącznik ramy z belką	MS-L106
8	1	145	Tapicerka	50x270x810
9	1	155	Tapicerka	50x270x300
10	2	2100389	Blacha	4x108x686
11	6	1001795	Guma	50x30
12	20	1001793	Nakrętka	M10
13	3	1001792	Nakrętka samokontrująca	M10
14	40	1000320	Podkładka	D10
15	1	1002038	Pokrętło	D62xM12x28
16	1	2120112	Profil	40x40x2x420
17	3	1001967	Noga standardowa L=388	L=388
18	2	1001845	Przelotka	60x60
19	1	1001844	Przelotka	50x50
20	1	2200009	Przetyczka	D10
21	1	2200004	Przetyczka	D8x160
22	2	1001902	Rura	D16x1,5x20
23	2	1001859	Śruba	HEX M10x135
24	3	1001862	Śruba	HEX M10x60
25	12	1001864	Śruba	HEX M10x70
26	6	1001861	Śruba	SPH M10x45
27	1	1001989	Pokrętło dociskowe z trzpieniem	M16x26
28	10	1003441	Wkręt hart.4x20 Zn	D4x20
29	8	1002040	Zaślepka	20x40
30	2	1002039	Zaślepka	40x40
31	2	1003924	Zaślepka	50x50x2
32	36	1001994	Zaślepka	M10

INSTRUKCJA MONTAŻU

ASSEMBLY INSTRUCTION
NÁVODK MONTÁŽI

MS-L106



MARBO SPORT
PROFESSIONAL FITNESS EQUIPMENT
www.marbo-sport.pl

PRZED MONTAŻEM

- ▶ Przejrzyj! to zanim rozpoczniesz montaż urządzenia
- ▶ Podczas montażu, podążaj zgodnie z instrukcją
- ▶ Montaż rozpocznij od pierwszego kroku kończąc na ostatnim.
- ▶ Instrukcja montażu podzielona jest na etapy (kroki), wykonuj jeden etap na raz, dopiero po jego ukończeniu, przejdź do następnego kroku.
- ▶ Jeśli podczas montażu zorientujesz się, że brakuje którejś części, poinformuj nas o tym podając jej numer.
- ▶ Urządzenie musi być sprawdzone co najmniej raz w tygodniu pod względem poziomu dokręcenia śrub, nakrętek i elementów tapicerowanych które mogą się luzować podczas użytkowania urządzenia, a także pod względem zużycia elementów obrotowych

BEFORE ASSEMBLY

- ▶ This must be read before you start assembling this unit.
- ▶ You must follow the assembly instructions exactly as outlined.
- ▶ Assemble this unit starting at the beginning and work to the end
- ▶ The assembly instructions are set out so that you are only doing one section at a time, therefore you will finish one section and move on to the next.
- ▶ If something is missing when assembling this unit, you must notify us of the part number of the exact nut, bolt or part that is missing.
- ▶ To help you assemble this unit we have used line drawings.
- ▶ Check the line drawings for the exact positioning of the parts.
- ▶ The unit will need to be checked at least once a week for nuts and bolts that can work loose, uphoistered pieces working loose and wear on pivot assemblies.

PRZED MONTAŻEM

- ▶ Przetęście się, než začnete s montáží zařizeni.
- ▶ Během montáže pracujte podle návodu.
- ▶ Montáž začněte od prvního kroku a ukončete posledním krokem.
- ▶ Návod k montáži je rozdělen do etap (kroků), realizujte jednu etapu do konce, teprve po jejím ukončení přejděte k dalšímu kroku.
- ▶ Zjistíte-li během montáže, že chybí nějaký díl, informujte nás o tom s uvedením jeho čísla.
- ▶ Pro usnadnění montáže jsme v návodu použili montážní linky.
- ▶ Zařizeni se musí kontrolovat alespoň jednou týdně, a to ohledně dotčení šroubů, matic a celouněných prvků, které se mohou uvolňovat během používání zařizeni, a také ohledně opotřebeni otáčivých prvků.

POTRZEBNE NARZĘDZIA / TOOLS NEEDED / POTŘEBNÁ NÁŘADÍ



KLUCZ OCKOWY
KEY FLAT EYE
1X17

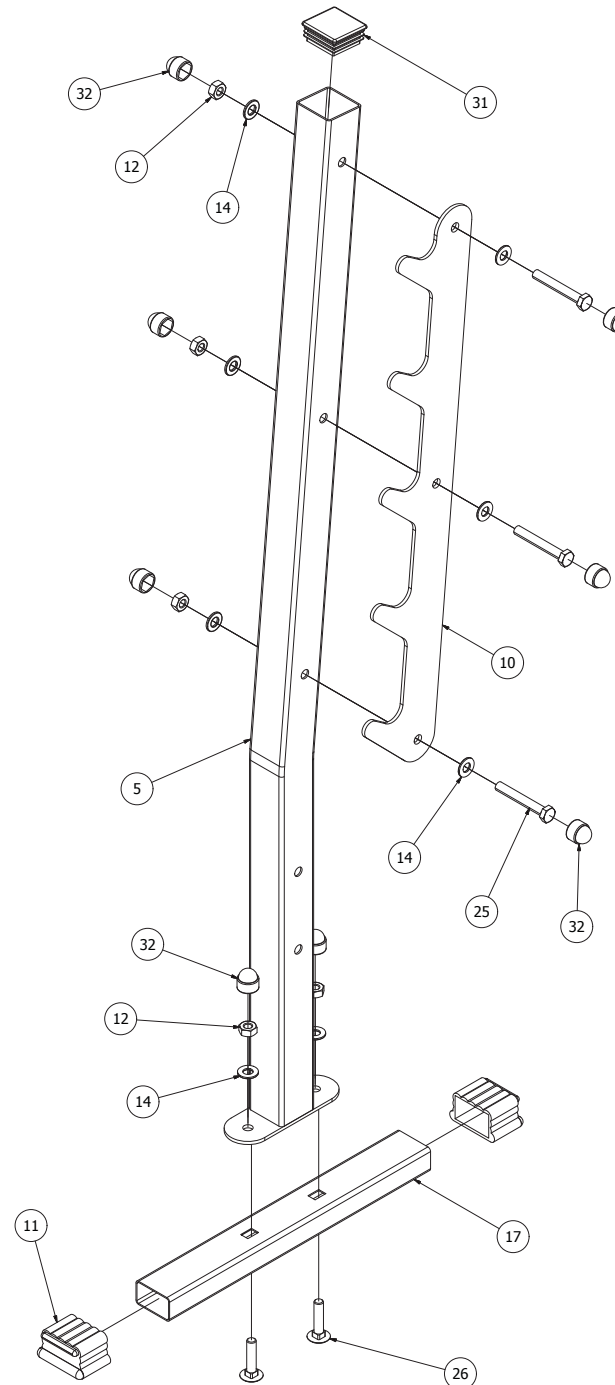


MŁOTEK GUMOWY
RUBBER HAMMER

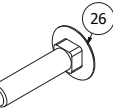


ŠRUBOKRÉT
SCREWDRIVER

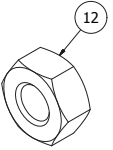
KROK 1 / STEP 1 / KROK 1



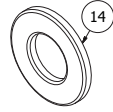
Śruba podsadzana
(Carriage bolt)
M10x45
x2



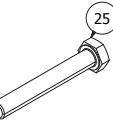
Nakrętka
(Nut)
M10
x5



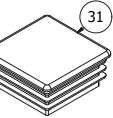
Podkładka
(Washer)
M10
x8



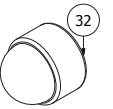
Śruba
(Hex bolt)
M10x70
x3



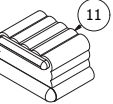
Zaślepka
(End cap)
50x50
x1



Nakładka na śrubę
(End cap)
M10
x8



Zaślepka gumowa
(End cap)
50x30
x2



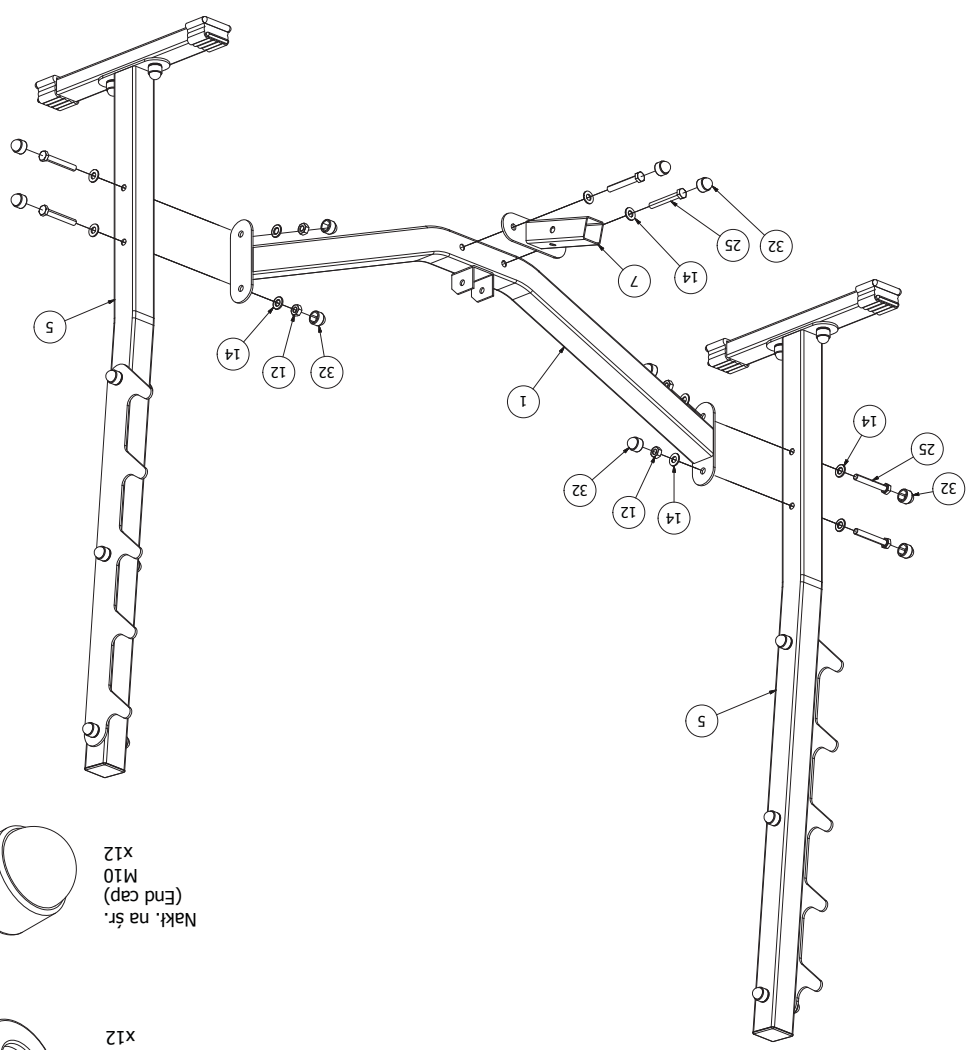
KROK 2 / STEP 2 / KROK 2

Šruba
M10x70
(Hex bolt)
x6
25

Nakrčka
(Nut)
M10
x6
12

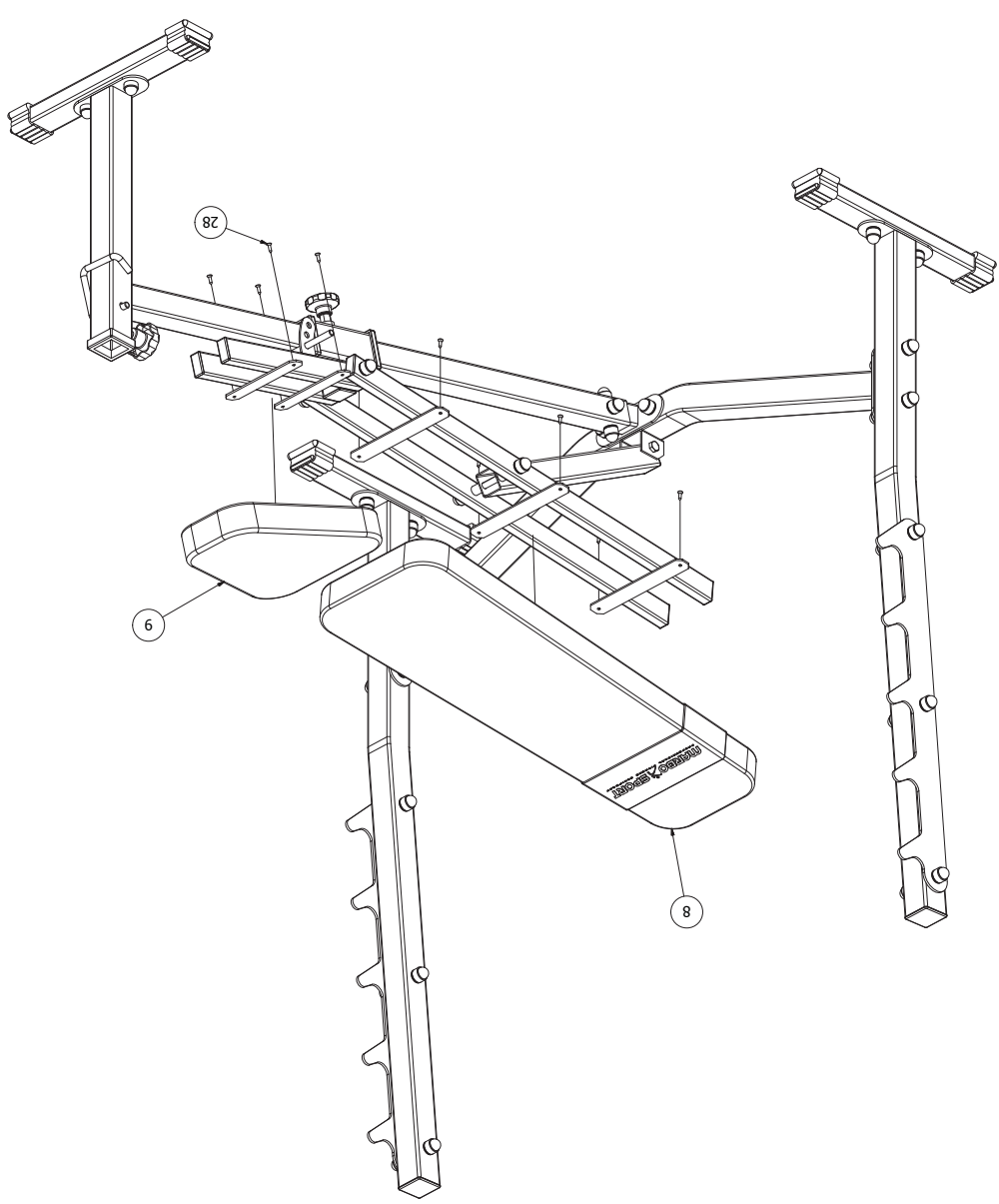
Podkladka
(Washer)
M10
x12
14

Nakl. na šr.
(End cap)
M10
x12
32



KROK 7 / STEP 7 / KROK 7

Wkręt
M4x20
(Screw)
x10
28



KROK 6 / STEP 6 / KROK 6

Śruba
(Hex bolt)
M10x135
x1

23

Śruba
(Hex bolt)
M10x60
x1

24

Nakr. samozab.
(Locknut)
M10
x2

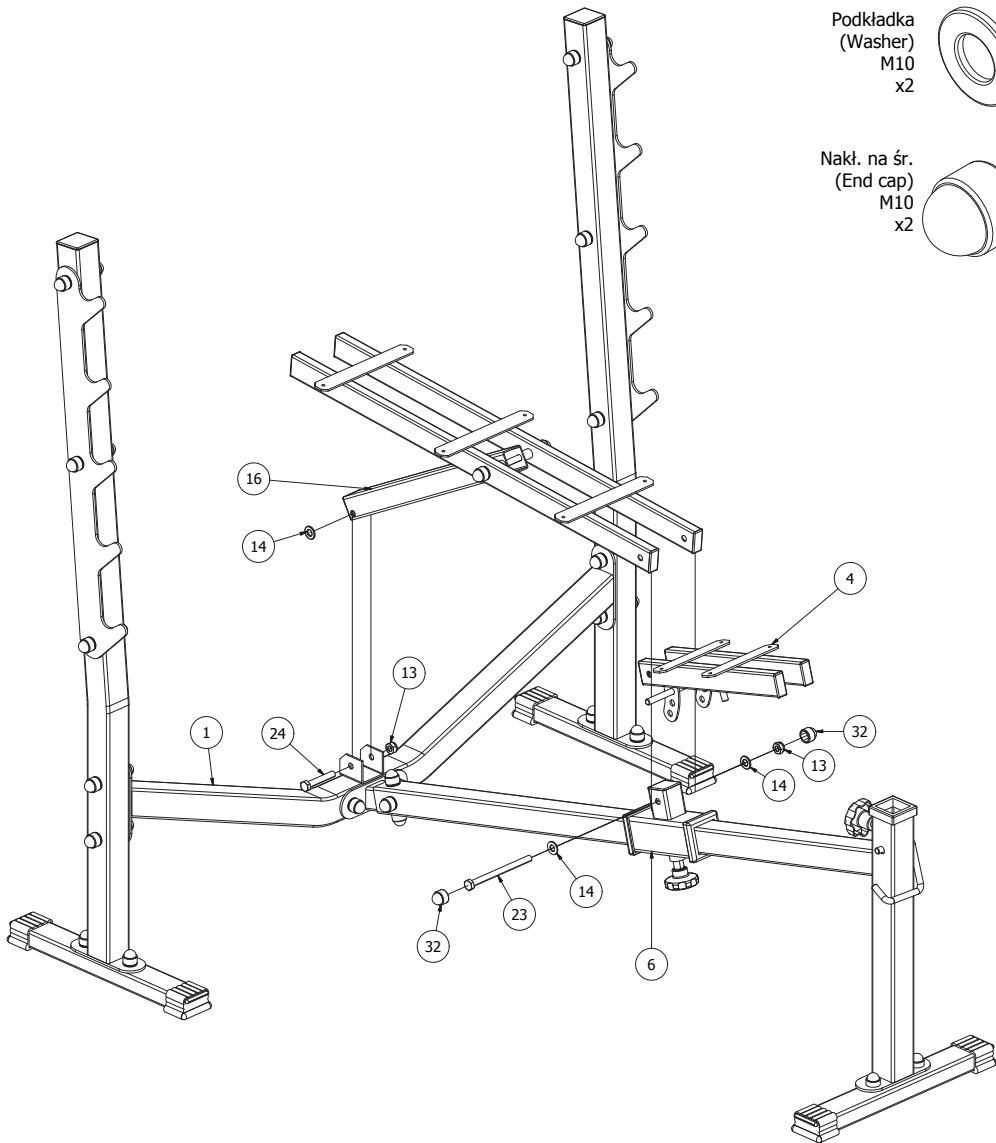
13

Podkładka
(Washer)
M10
x2

14

Nakł. na śr.
(End cap)
M10
x2

32



KROK 3 / STEP 3 / KROK 3

Zaśl. gum.
(End cap)
50x30
x2

11

Przelotka
(End cap)
50x50
x1

19

Zaślepka
(End cap)
40x40
x1

30

Nakł. na śr.
(End cap)
M10
x2

32

Śr. podsadz.
(Carriage bolt)
M10x45
x2

26

Nakrętka
(Nut)
M10
x2

4

Podkładka
(Washer)
M10
x2

14

Przetyczka
(Lock pin)
Ø10
x1

20

Pokrętko
(Hand knob)
M12x28
x1

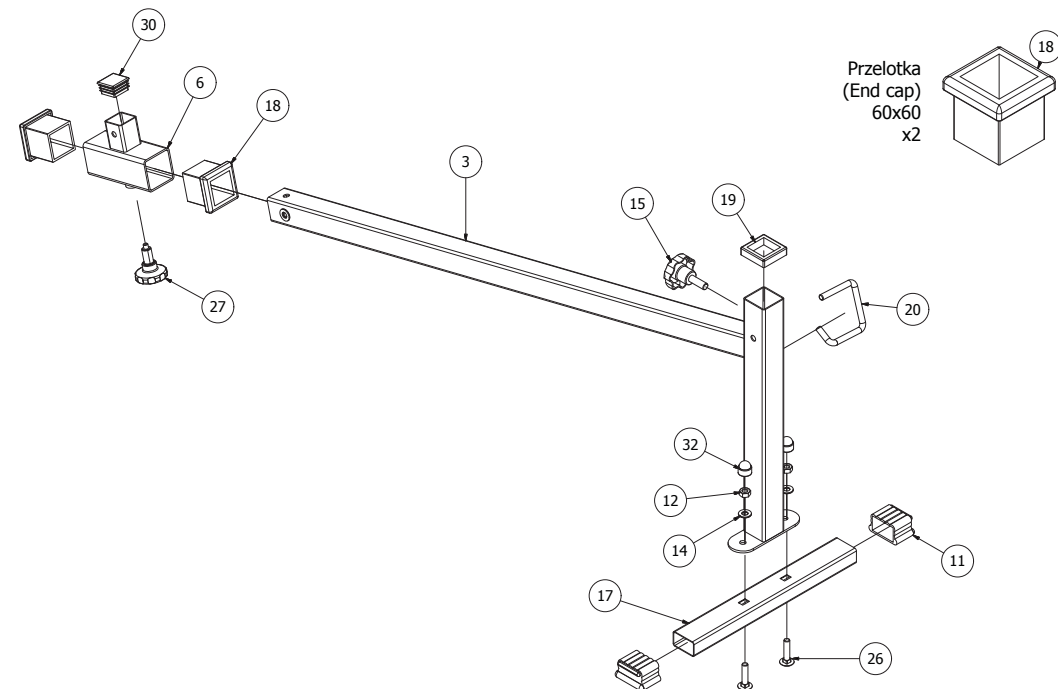
15

Trzpień z uchwytem
(Lock pin)
M16x1,5
x1

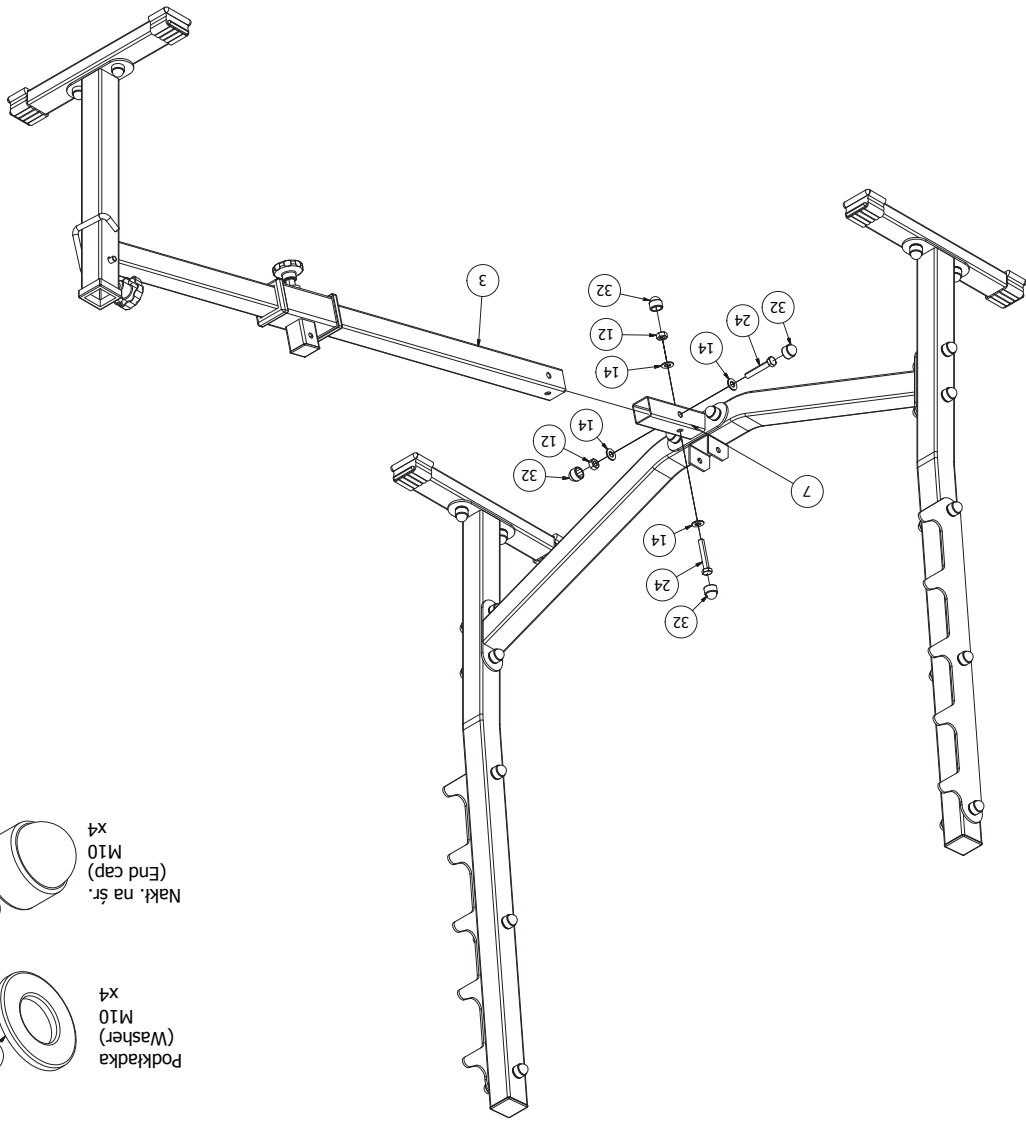
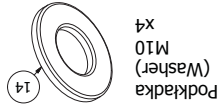
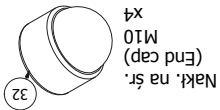
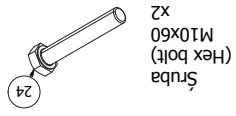
27

Przelotka
(End cap)
60x60
x2

18



KROK 4 / STEP 4 / KROK 4



KROK 5 / STEP 5 / KROK 5

