

Shark® STYLEiQ

INSTRUKCJA OBSŁUGI

HD102EU
HD110SLEU
HD120EU
HD120SLEU

WAŻNE INSTRUKCJE DOTYCZĄCE BEZPIECZEŃSTWA

Podczas korzystania z urządzeń elektrycznych, zwłaszcza w obecności dzieci, należy przestrzegać podstawowych zasad bezpieczeństwa należy zawsze przestrzegać, w tym:

PRZECZYTAJ WSZYSTKIE INSTRUKCJE PRZED UŻYCIEM — ZACHOWAJ NINIEJSZĄ INSTRUKCJĘ

OSTRZEŻENIE — Nie używaj tego urządzenia w pobliżu wanien, prysznicza, umywalki lub innego naczynia zawierającego wodę.

Aby zmniejszyć ryzyko śmierci w wyniku porażenia prądem:

1. Zawsze odłączaj urządzenie natychmiast po użyciu.
 2. Nie stosować podczas kąpieli.
 3. Nie umieszczaj ani nie przechowuj urządzenia w miejscu, w którym może spaść lub zostać wciągnięte do wanny lub umywalki.
 4. Nie umieszczaj ani nie wrzucaj urządzenia do wody lub innych płynów.
 5. Jeśli urządzenie wpadnie do wody, natychmiast odłącz je od zasilania.
- Nie można sięgać po urządzenie do wody.

OSTRZEŻENIE — Aby zmniejszyć ryzyko poparzenia, porażenie prądem, pożar lub obrażenia osób:

1. Nigdy nie należy pozostawiać urządzenia bez nadzoru po podłączeniu. Gdy urządzenie jest używane w łazience, nie używaj go w pobliżu wody, ponieważ stanowi zagrożenie nawet wtedy, gdy jest wyłączone.
2. Jeśli przewód zasilający jest uszkodzony, należy go wymienić przez producenta, jego przedstawiciela serwisowego lub w podobny sposób wykwalifikowane osoby, aby uniknąć zagrożenia.
3. To urządzenie nie jest przeznaczone do użytku przez osoby (w tym dzieci) o obniżonej sprawności fizycznej, sensorycznej lub zdolności umysłowej lub brak doświadczenia i wiedzy, chyba że zostały one przeszkolone o użytkowaniu urządzenia przez osobę odpowiedzialną za ich bezpieczeństwo.
4. Dzieci powinny być nadzorowane, aby upewnić się, że nie bawią się urządzeniem.
5. Używaj tego urządzenia wyłącznie zgodnie z jego przeznaczeniem opisanym w tej instrukcji czyli do suszenia i stylizacji włosów. Używaj tylko akcesoriów zalecane przez producenta.
6. Nigdy nie używaj tego urządzenia, jeśli jest uszkodzone wyjmij przewód lub wtyczkę, jeśli nie działa prawidłowo lub jeśli zostało upuszczone, uszkodzone lub wpadło do wody. Skontaktuj się z serwisem Shark aby dokonać naprawy urządzenia.

7. Trzymaj przewód z dala od nagrzaných powierzchni. Nie owijaj przewodu wokół urządzenia.

8. Nigdy nie blokuj otworów wentylacyjnych urządzenia ani nie umieszczaj go na miękkiej powierzchni, takiej jak łóżko lub sofa, w których otwory wentylacyjne mogą być zablokowane. Zachowaj otwory wentylacyjne wolne od kłaczek, włosów itp.

9. Nigdy nie używaj na śpiącej osobie.

10. Nigdy nie upuszczaj ani nie wkładaj żadnych przedmiotów do otworów.

11. Nie używaj na zewnątrz ani nie pracuj z aerozolem (spray) oraz nie używaj urządzeń wytwarzających tlen podczas używania urządzenia.

12. Nie używaj przedłużacza z tym urządzeniem.

13. Nie kieruj gorącego powietrza w stronę oczu lub innych osób obszarów ciała wrażliwych na ciepło.

14. Nasadki mogą być gorące podczas użytkowania.

Pozwól im ostygnąć przed ich zmianą.

15. Nie kładź urządzenia na żadnej powierzchni podczas jego działania.

16. Podczas używania urządzenia trzymaj włosy z dala od wlotów powietrza.

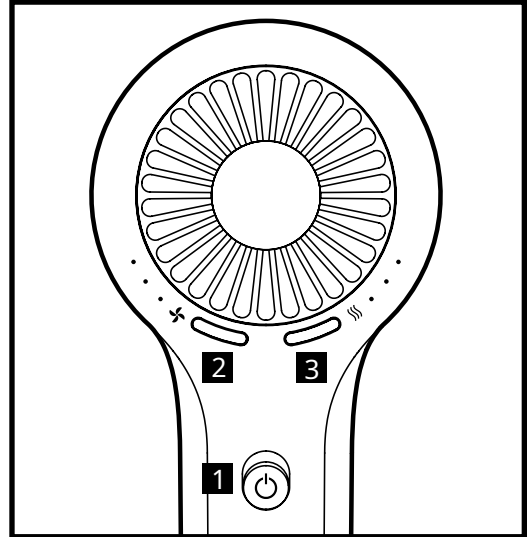
17. Nie używaj konwertera napięcia.

18. Dla dodatkowej ochrony instalacja wyłącznika różnicowoprądowego (RCD) o wartości znamionowej szczytkowego prądu roboczego nieprzekraczającego 30 mA jest wskazane jest w obwodzie elektrycznym zasilającym łazienkę.

Poproś elektryka o poradę.

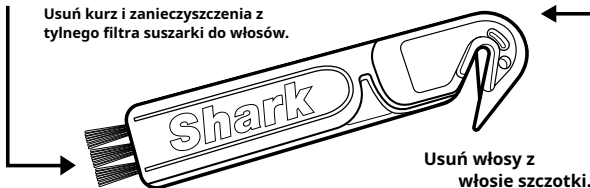
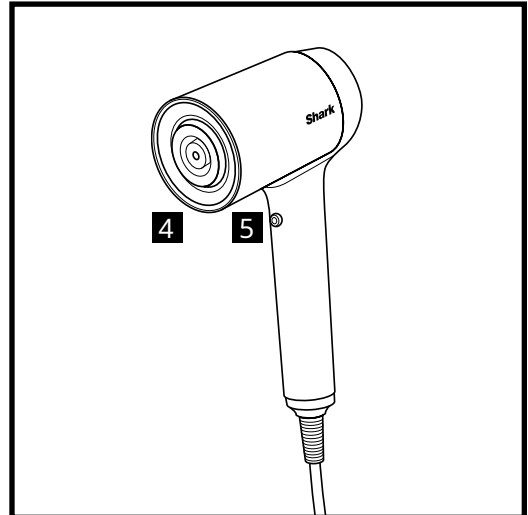
INSTRUKCJA OBSŁUGI

1. Włącz i wyłącz suszarkę.
2. Reguluj przepływ powietrza. Naciśnięcie lewego przycisku pozwala wybrać niski, średni lub wysoki przepływ powietrza.
3. Reguluj temperaturę. Naciśnięcie prawego przycisku pozwala wybrać niską, średnią lub wysoką temperaturę.
4. Aby przymocować akcesoria dołączone do modelu, wciśnij je na miejsce z przodu suszarki. Będziesz wiedział, że są prawidłowo zamocowane, jeśli logo IQ z tyłu suszarki zaświeci się, gdy suszarka jest włączona.
5. Naciśnij i przytrzymaj przycisk Cool Shot, aby uzyskać chłodny podmuch powietrza i ustawić swój styl.
6. Aby przymocować akcesoria dołączone do modelu, wciśnij je na miejsce z przodu suszarki.



Przechowywanie, bezpieczeństwo przewodu i konserwacja/ czyszczenie:

- Upewnij się, że przewód nie jest zawiązany, skręcony ani owinięty wokół żadnych znajdujących się w pobliżu przedmiotów podczas użytkowania.
- Aby przechowywać suszarkę, gdy nie jest używana, owiń przewód w kółko i użyj przywieszki na rzep, aby zabezpieczyć przewód na miejscu.
- W razie potrzeby użyj małej szczotki do czyszczenia dołączonej do zestawu.



ROZWIĄZYWANIE PROBLEMÓW I KODY BŁĘDÓW

KONSERWACJA/CZYSZCZENIE

Zmniejszenie przepływu powietrza, przegrzanie

Zmiana przepływu powietrza lub przegrzanie, zablokowanie przepływu powietrza, przegrzanie i/lub widoczny osad z tyłu urządzenia oznacza, że urządzenie wymaga czyszczenia. Zalecamy użycie szczotki konserwacyjnej dołączonej do zakupu w celu wyczyszczenia tylnej części urządzenia.

Notatka: Czyszczenie i konserwacja nie powinny być wykonywane przez dzieci bez nadzoru.

PRZEGRZANIE

Suszarka do włosów przegrzewa się lub wyłącza.

To urządzenie jest wyposażone w termostat zabezpieczający silnik. Jeśli z jakiegoś powodu Twoja suszarka do włosów się przegrzeje, termostat automatycznie ją wyłączy. Aby zapobiec ponownemu wyłączeniu zasilania, odłącz suszarkę od zasilania i odłóż ją na bok, aby ostygła lub schłódź ją, używając przycisku Cool Shot podczas użytkowania. Jeśli urządzenie jest włączone przez długi czas, może dojść do przegrzania lub może to wskazywać na blokadę lub nagromadzenie kurzu. Zalecamy użycie szczotki konserwacyjnej dołączonej do zakupu w celu wyczyszczenia tylnej części urządzenia.

**Przegrzanie
Kod błędu**



Jeśli masz inny kod błędu, skontaktuj się z serwisem:
serwis@emidas.com.pl

Oficjalny dystrybutor (gwarant) produktów SHARK na terenie Polski:
Terabajt Mateusz Reszka
Kruszewska 23
15-641 Krupniki
NIP 542-288-24-91; REGON 200373628

- Gwarancja zostaje udzielona przez Gwaranta kupującemu urządzenie pochodzące tylko i wyłącznie z oficjalnego kanału dystrybucji, tj. urządzenie, którego importerem jest firma Terabajt Mateusz Reszka. Gwarancja udzielona jest zarówno dla konsumentów jak i przedsiębiorców.
- Gwarancja jest ważna z wypełnionymi danymi nabywcy, z podpisem klienta oraz z paragonem lub fakturą.
- Gwarancja zostaje udzielona na okres dwóch lat licząc od daty zakupu. Dotyczy również akumulatorów lecz nie obejmuje naturalnego zużycia akumulatora i spadku wydajności wraz z upływem czasu.
- Wybrane modele posiadają możliwość przedłużenia gwarancji na okres pięciu lat (od daty zakupu) po ówczesnej rejestracji produktu na stronie producenta. Produkt musi zostać zarejestrowany do 28 dni od dnia zakupu. Aktualna lista produktów z możliwością przedłużenia gwarancji znajduje się u dystrybutora marki.
- Przedłużona gwarancja nie obejmuje części eksploatacyjnych typu akumulator, filtry, itp.
- Gwarant oświadcza, że sprzedane urządzenie jest wolne od wad fizycznych, w tym wad konstrukcyjnych, wad materiałowych, wad wykonania i wad prawnych.
- Terytorialny zasięg ochrony gwarancyjnej obejmuje terytorium Rzeczypospolitej Polskiej.
- Gwarancja jest zbywalna, tj. przechodzi na następnego nabywcę w przypadku odsprzedaży. Okres gwarancji nie odnawia się i liczony jest od daty pierwotnego zakupu.
- Okres gwarancji ulega przedłużeniu o czas przebywania urządzenia w serwisie.
- W przypadku ujawnienia się, w okresie gwarancji, wady fizycznej urządzenia objętego gwarancją, Gwarant dokona jej usunięcia poprzez nieodpłatną naprawę lub nieodpłatną wymianę urządzenia lub jego części na wolne od wad. Gwarant może dokonać wymiany urządzenia na model podobny o tych samych lub lepszych parametrach co reklamowany. W przypadku braku możliwości naprawy lub wymiany reklamowanego produktu reklamacja zostanie rozliczona korektą w drodze dystrybucji (zwrot pieniędzy w miejscu zakupu). O sposobie rozpatrzenia reklamacji decyduje Gwarant.
- Gwarant podejmuje działania, aby naprawa mogła zostać wykonana w terminie 14 dni roboczych od daty dostarczenia urządzenia do serwisu gwaranta. Jeżeli usunięcie usterki z powodu stopnia trudności wymaga dużego nakładu pracy lub działań dodatkowych (konieczność importu części z zagranicy), termin ten może ulec wydłużeniu (maksymalnie do 45 dni roboczych), przy czym Gwarant doloży należytej staranności, aby naprawę wykonać w możliwie najkrótszym terminie.
- Wadliwe urządzenie, które w ramach realizacji przez Gwaranta jego obowiązków gwarancyjnych, wymienione na wolne od wad lub wszelkie wadliwe elementy urządzenia, których wymiany dokonano w ramach naprawy gwarancyjnej stają się własnością Gwaranta.
- Autoryzowany serwis produktów SHARK: Serwis Electric Midas – Budynek Telka
Produkcyjna 108
15-680 Białystok

adres e-mail: serwis@emidas.com.pl

W przypadku produktów uszkodzonych usterkę należy zgłosić na adres: serwis@emidas.com.pl. W takim przypadku kurier odbierze przesyłkę na koszt serwisu (uprawniony z gwarancji nie ponosi

- żadnych opłat). Urządzenie winno zostać dostarczone przez uprawnionego z gwarancji w opakowaniu zapewniającym bezpieczeństwo urządzenia na czas transportu. Gwarant nie ponosi odpowiedzialności za uszkodzenia powstałe wskutek nieodpowiedniego zabezpieczenia produktu.
14. Wszelkie odpłatne naprawy pozagwarancyjne gwarant wykona tylko i wyłącznie za wyraźną zgodą klienta po zaakceptowaniu przez niego kosztów naprawy.
 15. Z gwarancji wyłączone jest:
 - a) uszkodzenia mechaniczne i wywołane nimi wady
 - b) uszkodzenia powstałe na skutek niewłaściwego użytkowania lub przechowywania i wywołane nimi wady
 - c) uszkodzenia wynikające z zaniedbań użytkownika i wywołane nimi wady
 - d) uszkodzenia powstałe w wyniku nieautoryzowanych ingerencji w urządzenie
 - e) uszkodzenia wynikające z korzystania z nieautoryzowanych akcesoriów, nieautoryzowanych części zamiennych lub eksploatacyjnych i wywołane nimi wady
 - f) uszkodzenia spowodowane przez czynniki zewnętrzne, w szczególności na skutek kontaktu z cieczą (wnętrze urządzenia), ogniem, na skutek zawilgocenia, kondensacji pary wodnej, działania zbyt wysokich lub zbyt niskich temperatur, wyładowań elektrostatycznych bądź atmosferycznych, działania substancji chemicznych upadku, uderzenia i naprężenia i wywołane nimi wady
 - g) naturalne zużycie urządzenia wynikające z normalnej eksploatacji, na przykład otarcia, zarysowania, zużycie się materiałów eksploatacyjnych, itp.
 - h) naturalne zużycie i spadek wydajności akumulatora wraz z upływem czasu.
 16. Gwarancja nie znajduje zastosowania w przypadkach, gdy wada lub uszkodzenie wynikły z samowolnej naprawy, przeróbki (modyfikacji), używania części nieznanego pochodzenia lub adaptacji wykonanej przez inne osoby niż autoryzowany serwis.
 17. Gwarancja nie znajduje zastosowania gdy:
 - oznaczenia urządzenia (numer seryjny) są nieczytelne lub noszą znamiona ingerencji osób trzecich,
 - karta gwarancyjna nie została wypełniona, została źle wypełniona, jest nieczytelna lub nosi ślady poprawek i wpisy osób nieuprawnionych.
 18. Uprawnienia z tytułu gwarancji nie obejmują prawa do domagania się przez uprawnionego z gwarancji zwrotu utraconych zysków i poniesionych strat w związku z wadami urządzenia.
 19. W sprawach nieuregulowanych w niniejszej karcie gwarancyjnej zastosowanie znajdują odpowiednie przepisy powszechnie obowiązującego prawa.
 20. Gwarancja nie wyłącza, nie ogranicza ani nie zawiesza uprawnień kupującego wynikających z ustaw konsumentskich.

Dane nabywcy:

Imię i nazwisko:

Ulica i numer domu:

Kod pocztowy, miejscowość:

telefon: e-mail:

Shark[®]

HD102EU
HD110SLEU
HD120EU
HD120SLEU

STYLEiQ PRZEWODNIK STYLIZACJI



Poznaj swoją suszarkę
Shark STYLEiQ
oraz inteligentne nakładki

Jak to działa



Wskazówka: Naciśnij i przytrzymaj Cool Shot aby utrwalić stylizację.
Wszystkie 3 czerwone kontrolki temperatury będą WYŁĄCZONE, gdy włączony jest Cool Shot.

Co jest w opakowaniu?



Shark® STYLEiQ Suszarka

1

Inteligentne nakładki

Koncentrator: Wysusz i ukształtuj w kilku krokach

2

Dyfuzor Szybkie i równomierne suszenie

3

Szczotka Suszenie i stylizacja

4

W zestawie:

HD102EU - koncentrator

HD110SLEU - koncentrator + dyfuzor

HD120EU - koncentrator + dyfuzor + szczotka

HD120SLEU - koncentrator + dyfuzor + szczotka

STYLIZACJA ZA POMOCĄ SUSZARKI I NAKŁADEK iQ

Podczas korzystania z inteligentnych nakładek Shark® iQ inteligentnie ustawia ciepło i przepływ powietrza dla szybszej, zdrowszej stylizacji.

STYLEiQ Suszarka

wysoki przepływ,
średnia temp.

air ●●●

temp ●●○

Dyfuzor

niski przepływ,
niska temp.

air ●○○

temp ●○○

Koncentrator

wysoki przepływ,
wysoka temp.

air ●●●

temp ●●●



Czy wiesz ? Możesz dostosować zalecane przez nas ustawienia temperatury lub przepływu powietrza iQ, aby eksperymentować z różnymi wynikami.

Koncentrator

Susz i stylizuj szybciej.



Obrotowy koncentrator ułatwiający stylizację

Obróć koncentrator, aby zapewnić przepływ powietrza podczas stylizacji



WYREGULUJ PRZEPŁYW POWIETRZA

Tryb wstępnej stylizacji

Przesuń dźwignię w lewo, aby wycofać dyszę.

- Szerzy tor powietrza dla łagodnego, szybszego suszenia na całej powierzchni

Tryb precyzyjnej stylizacji

Przesuń dźwignię w prawo, aby wysunąć dyszę.

- Wąska, ukierunkowana ścieżka powietrzna dla wygładzania, kształtowania i gięcia



Wskazówka: Naciśnij i przytrzymaj Cool Shot aby utrwalić stylizację. Wszystkie 3 czerwone kontrolki temperatury będą WYŁĄCZONE, gdy włączony jest Cool Shot.

Gładkie i stylowe

Wciśnij koncentrator w głowicę suszarki do włosów, aż wskoczy na swoje miejsce.

ZACZNIJ OD WYSUSZENIA WŁOSÓW REZNIKIEM.

Zastosuj produkty do włosów lub środki do stylizacji według uznania.



1. Delikatnie wysusz ze schowaną dyszą, kierując strumień powietrza od nasady aż po same końce.



2. Gdy nadmiar wilgoci zniknie, wysuń końcówkę i rozpocznij stylizację za pomocą okrągłej szczotki. Przesuń dźwignię do przejścia w trybu stylizacji wstępnej do trybu stylizacji precyzyjnej. Obróć koncentrator tak, aby przepływ powietrza był zawsze zgodny z okrągłą szczotką.



3. Susz ruchem w dół, aby wygładzić. Zastosuj ciepło na końcach do kształtowania i gięcia.



4. Zakończ stylizację, nadając kształt końcówkom za pomocą Cool Shot.

Szczotka

Suszenie, prostowanie i nabłyszczanie — wszystko w tym samym czasie.

Wygładzające włosy

Na zewnętrznych krawędziach do chwytania, wygładzania i nabłyszczania..

Rozczesywanie włosów

W środku do czesania i rozczesywania.

360° przycisk

Naciśnij i przytrzymaj, a następnie obróć szczotkę pod żądanym kątem.

Użyj poziomo

Do suszenia, wykańczania, i kształtowania końcówek.

Używaj w pionie

Aby uzyskać więcej zasięgu w kierunku z tyłu głowy.



Wskazówka: Naciśnij i przytrzymaj Cool Shot aby utrwalić stylizację. Wszystkie 3 czerwone kontrolki temperatury będą WYŁĄCZONE, gdy włączony jest Cool Shot.

Eleganckie i błyszczące

Wciśnij szczotkę Style Brush w pozycji poziomej do głowicy suszarki, aż zatrzaśnie się na swoim miejscu.

ZACZNIJ OD WYSUSZENIA WŁOSÓW RECZNIKIEM. Zastosuj produkty do włosów lub środki do stylizacji według uznania



1. Suszyć za pomocą koncentratora do 70% suchości. Następnie przeciągnij szczotkę przez włosy włosiem ułatwiającym rozczesywanie. Przeciągnij do końca.



2. Naciśnij przycisk IQ 360°, a następnie obróć szczotkę pionowo zgodnie z potrzebami, aby zmaksymalizować zasięg do tyłu głowy. Pro Tip: Podziel włosy według uznania, najpierw susząc je pod spodem, aby zwiększyć objętość na czubku głowy.



3. Aby wygładzić i nabłyszczyc, szczotkuj od góry do dołu. Użyj zaokrąglonego ruchu, aby włączyć wygładzające włosie i chwycić włosy. Pro Tip: Przełącz na niski przepływ powietrza i trzymaj końcówki wokół włosów. Utrwal kształt, naciskając przycisk Cool Shot.



4. Aby uzyskać objętość i kształt, nabierz od nasady. Pro Tip: Przełącz na niski przepływ powietrza i trzymaj końcówki wokół włosów. Utrwal kształt, naciskając przycisk Cool Shot.

Dyfuzor

Szybkie, równomierne suszenie od nasady aż po końce.



Głęboka nasadka trzymać więcej włosów.



DOSKONAŁE SVOJE LOKI

Przesuń dźwignię, aby wsunąć lub wysunąć zęby zgodnie z potrzebami.

Wycofaj zęby dla:

- Krótsze, cieńsze włosy
- Mniej ciepła na skórze głowy

Wysuń zęby dla:

- Dłuższe, grubsze włosy



Wskazówka: Naciśnij i przytrzymaj Cool Shot aby utrwalić stylizację. Wszystkie 3 czerwone kontrolki temperatury będą WYŁĄCZONE, gdy włączony jest Cool Shot.

Podnieś i zdefiniuj

Wciśnij dyfuzor w głowicę suszarki do włosów, aż zatrząśnie się na swoim miejscu

ZACZNIJ OD WYSUSZENIA WŁOSÓW REZNIKIEM. Zastosuj produkty do włosów lub środki do stylizacji według uznania



1. Pracując wokół głowy, zbierz loki z końców między zębami dyfuzora, podnosząc je do nasady, aby równomiernie wyschły.



2. Obracaj dyfuzorem w przód i w tył, sięgając do nasady. Wstrzymaj i przytrzymaj.



3. Jeśli chcesz uzyskać większą objętość, wysuń końcówki, aby unieść korzenie wyżej.
Pro Tip: Zbierz włosy w dyfuzorze ze schowanymi końcówkami, a następnie rozciągnij je, gdy dotrzesz do nasady, aby zwiększyć przyczepność i zmaksymalizować przepływ.



4. W razie potrzeby odwróć do góry nogami i złóż od dołu. Zachowaj integralność swoich naturalnych loków, przełączając między niską temperaturą a przyciskiem Cool Shot.

Importer:
Terabajt Mateusz Reszka
Kruszewska 23
15-641 Krupniki
serwis:
serwis@emidas.com.pl

