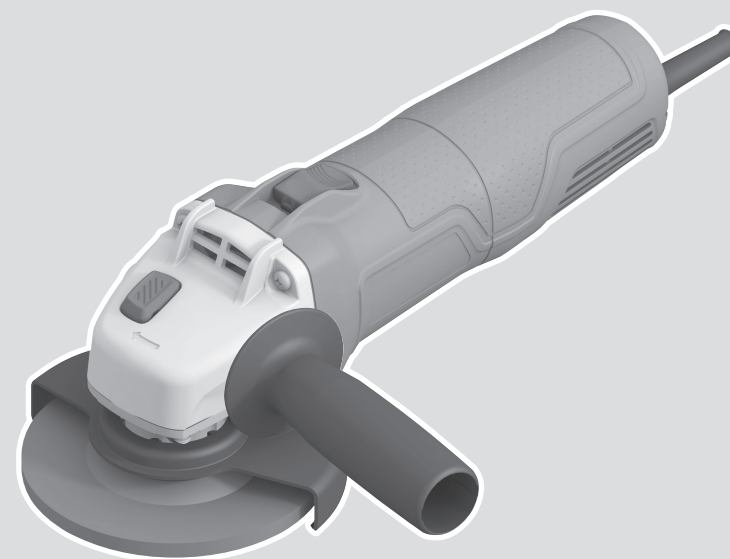




 **BOSCH**

# UniversalGrind

750-115 | 750-125 | 7-125



**Robert Bosch Power Tools GmbH**  
70538 Stuttgart  
GERMANY

[www.bosch-pt.com](http://www.bosch-pt.com)

1 609 92A 706 (2022.09) 0 / 161



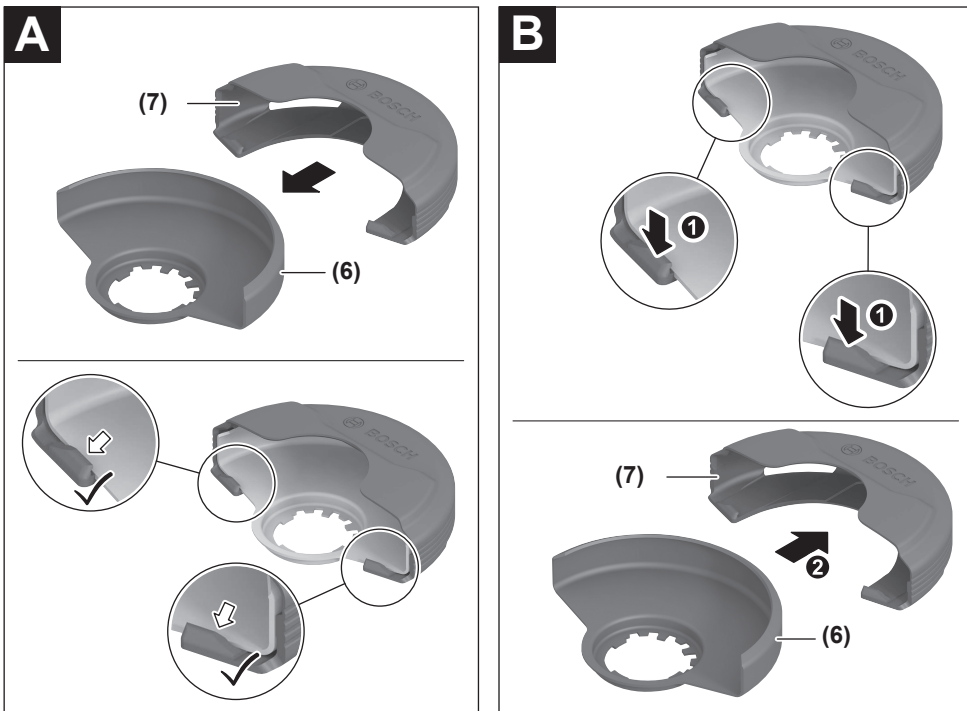
1 609 92A 706

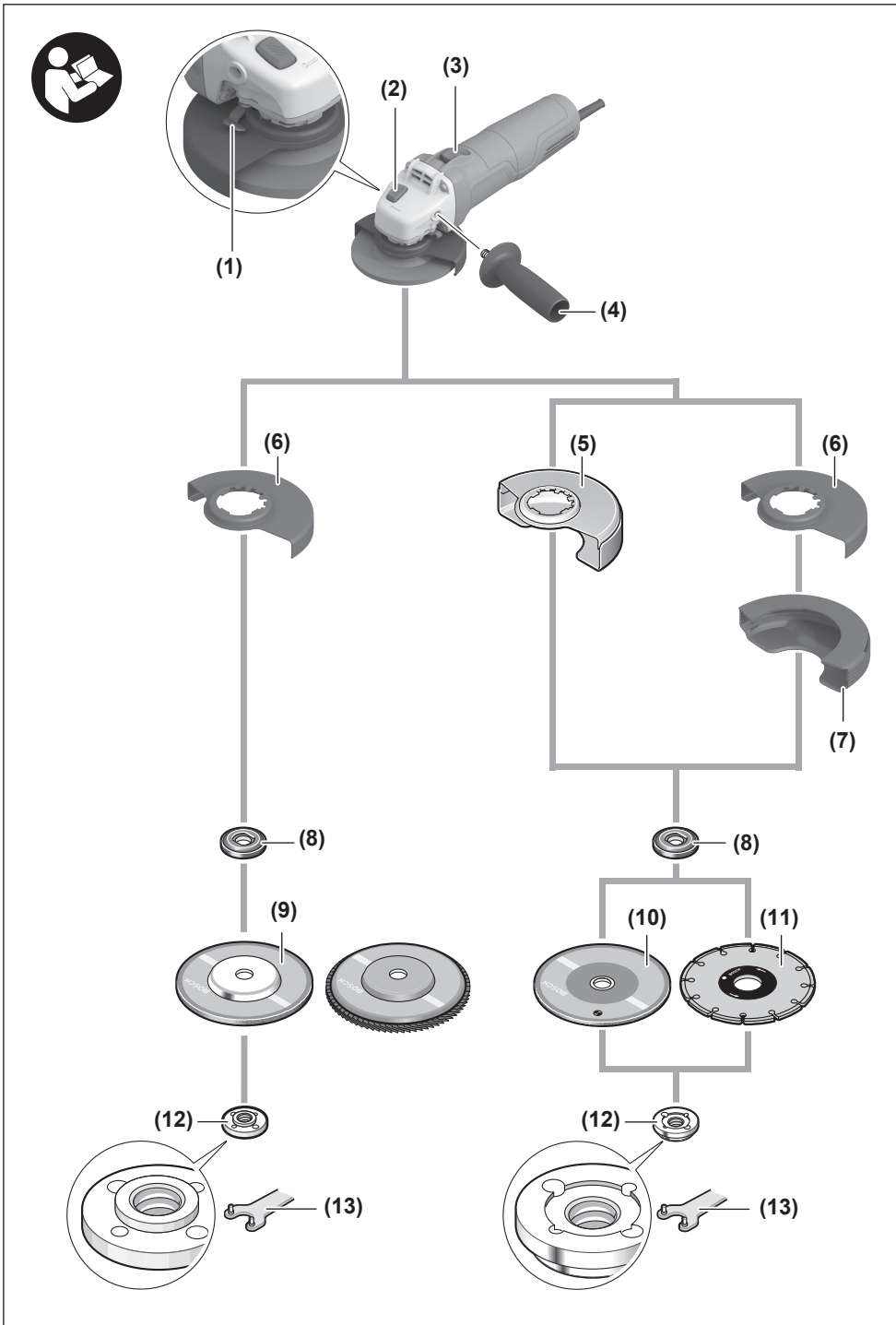
- |           |  |           |                       |
|-----------|--|-----------|-----------------------|
| <b>pl</b> | Instrukcja oryginalna                    | <b>lt</b> | Originali instrukcija |
| <b>cs</b> | Původní návod k používání                |           |                       |
| <b>sk</b> | Pôvodný návod na použitie                |           |                       |
| <b>hu</b> | Eredeti használati utasítás              |           |                       |
| <b>ru</b> | Оригинальное руководство по эксплуатации |           |                       |
| <b>uk</b> | Оригінальна інструкція з експлуатації    |           |                       |
| <b>kk</b> | Пайдалану нұсқаулығының түпнұсқасы       |           |                       |
| <b>ro</b> | Instrucțiuni originale                   |           |                       |
| <b>bg</b> | Оригинална инструкция                    |           |                       |
| <b>mk</b> | Оригинално упатство за работа            |           |                       |
| <b>sr</b> | Originalno uputstvo za rad               |           |                       |
| <b>sl</b> | Izvirna navodila                         |           |                       |
| <b>hr</b> | Originalne upute za rad                  |           |                       |
| <b>et</b> | Algupärane kasutusjuhend                 |           |                       |
| <b>lv</b> | Instrukcijas oriģinālvalodā              |           |                       |

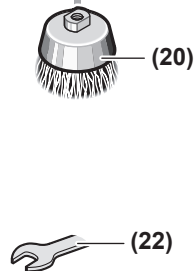
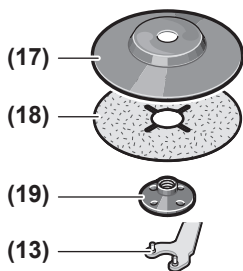
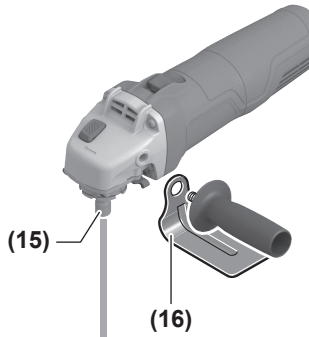
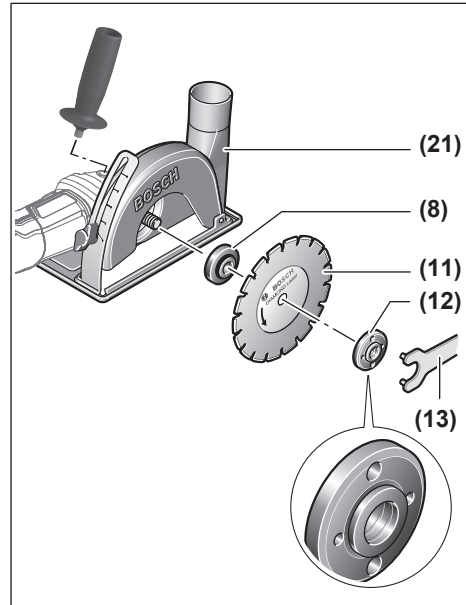
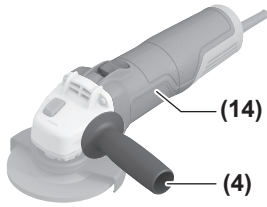


Polski .....	Strona	6
Čeština .....	Stránka	15
Slovenčina .....	Stránka	24
Magyar .....	Oldal	33
Русский .....	Страница	42
Українська .....	Сторінка	54
Қазақ .....	Бет	64
Română .....	Pagina	75
Български .....	Страница	85
Македонски .....	Страница	95
Srpski .....	Strana	104
Slovenščina .....	Stran	113
Hrvatski .....	Stranica	122
Eesti .....	Lehekülg	130
Latviešu .....	Lappuse	138
Lietuvių k. ....	Puslapis	148

CE .....







## Polski

### Wskazówki bezpieczeństwa

#### Ogólne wskazówki bezpieczeństwa dotyczące pracy z elektronarzędziami

**⚠ OSTRZEŻENIE** Należy zapoznać się ze wszystkimi ostrzeżeniami i wskazówkami dotyczącymi bezpieczeństwa użytkowania oraz ilustracjami i danymi technicznymi, dostarczonymi wraz z niniejszym elektronarzędziem. Nieprzestrzeganie poniższych wskazówek może stać się przyczyną porażenia prądem elektrycznym, pożaru i/lub poważnych obrażeń ciała.

**Należy zachować wszystkie przepisy i wskazówki bezpieczeństwa dla dalszego zastosowania.**

Pojęcie "elektonarzędzie" odnosi się do elektronarzędzi zasilanych energią elektryczną z sieci (z przewodem zasilającym) i do elektronarzędzi zasilanych akumulatorami (bez przewodu zasilającego).

#### Bezpieczeństwo w miejscu pracy

- ▶ **Miejsce pracy należy utrzymywać w czystości i zapewnić dobre oświetlenie.** Nieporządek i brak właściwego oświetlenia sprzyjają wypadkom.
- ▶ **Elektonarzędzi nie należy używać w środowiskach zagrożonym wybuchem, np. w pobliżu łatwopalnych cieczy, gazów lub pyłów.** Podczas pracy elektronarzędziem wytwarzają się iskry, które mogą spowodować zapłon pyłów lub oparów.
- ▶ **Podczas użytkowania urządzenia należy zwrócić uwagę na to, aby dzieci i inne osoby postronne znajdowały się w bezpiecznej odległości.** Czynniki rozpraszające mogą spowodować utratę panowania nad elektronarzędziem.

#### Bezpieczeństwo elektryczne

- ▶ **Wtyczki elektronarzędzi muszą pasować do gniazd. Nie wolno w żadnej sytuacji i w żaden sposób modyfikować wtyczek. Podczas pracy elektronarzędziami z uziemieniem ochronnym nie wolno stosować żadnych wtyków adaptacyjnych.** Oryginalne wtyczki i pasujące do nich gniazda sieciowe zmniejszają ryzyko porażenia prądem.
- ▶ **Należy unikać kontaktu z uziemionymi elementami lub zwartymi z masą, takimi jak rury, grzejniki, kuchenki i lodówki.** Uziemienie ciała zwiększa ryzyko porażenia prądem elektrycznym.
- ▶ **Elektonarzędzi nie wolno narażać na kontakt z deszczem ani wilgocią.** Przedostanie się wody do wnętrza obudowy zwiększa ryzyko porażenia prądem elektrycznym.
- ▶ **Nie używać przewodu zasilającego do innych celów. Nie wolno używać przewodu do przenoszenia ani przesuwania elektronarzędzia; nie wolno też wyjmować wtyczki z gniazda, pociągając za przewód. Przewód należy chronić przed wysokimi temperaturami, należy**

**go trzymać z dala od oleju, ostrych krawędzi i ruchomych części urządzenia.** Uszkodzone lub splątane przewody zwiększają ryzyko porażenia prądem elektrycznym.

- ▶ **Używając elektronarzędzia na świeżym powietrzu, należy upewnić się, że przedłużacz jest przeznaczony do pracy na zewnątrz.** Użycie przedłużacza przeznaczonego do pracy na zewnątrz zmniejsza ryzyko porażenia prądem elektrycznym.
- ▶ **Jeżeli nie ma innej możliwości, niż użycie elektronarzędzia w wilgotnym otoczeniu, należy podłączyć je do źródła zasilania wyposażonego w wyłącznik ochronny różnicowoprądowy.** Zastosowanie wyłącznika ochronnego różnicowoprądowego zmniejsza ryzyko porażenia prądem elektrycznym.

#### Bezpieczeństwo osób

- ▶ **Podczas pracy z elektronarzędziem należy zachować czujność, każdą czynność wykonywać ostrożnie i z rozważą. Nie przystępować do pracy elektronarzędziem w stanie zmęczenia lub będąc pod wpływem narkotyków, alkoholu lub leków.** Chwila nieuwagi podczas pracy może grozić bardzo poważnymi obrażeniami ciała.
- ▶ **Stosować środki ochrony osobistej. Należy zawsze nosić okulary ochronne.** Środki ochrony osobistej, np. maska przeciwpylowa, antypoślizgowe obuwie, kask ochronny czy ochraniacze na uszy, w określonych warunkach pracy obniżają ryzyko obrażeń ciała.
- ▶ **Należy unikać niezamierzonego uruchomienia narzędzia. Przed podłączeniem elektronarzędzia do źródła zasilania i/lub podłączeniem akumulatora, podniesieniem albo transportem urządzenia, należy upewnić się, że włącznik elektronarzędzia znajduje się w pozycji wyłączonej.** Przenoszenie elektronarzędzia z palcem opartym na włączniku/wyłączniku lub włożeniu do gniazda sieciowego wtyczki włączonego narzędzia, może stać się przyczyną wypadków.
- ▶ **Przed włączeniem elektronarzędzia należy usunąć wszystkie narzędzia nastawcze i klucze maszynowe.** Narzędzia lub klucze, pozostawione w ruchomych częściach urządzenia, mogą spowodować obrażenia ciała.
- ▶ **Należy unikać nienaturalnych pozycji przy pracy. Należy dbać o stabilną pozycję przy pracy i zachowanie równowagi.** Dzięki temu można będzie łatwiej zapanować nad elektronarzędziem w nieprzewidzianych sytuacjach.
- ▶ **Należy nosić odpowiednią odzież. Nie należy nosić luźnej odzieży ani biżuterii. Włosy i odzież należy trzymać z dala od ruchomych części.** Luźna odzież, biżuteria lub długie włosy mogą zostać pochwycone przez ruchome części.
- ▶ **Jeżeli producent przewidział możliwość podłączenia odkurzacza lub systemu odsysania pyłu, należy upewnić się, że są one podłączone i są prawidłowo stosowane.** Użycie urządzenia odsysającego pył może zmniejszyć zagrożenie zdrowia pyłami.

- ▶ **Nie wolno dopuścić, aby rutyna, nabyta w wyniku częstej pracy elektronarzędziem, zastąpiła ściśle przestrzeganie zasad bezpieczeństwa.** Brak ostrożności i rozważli podczas obsługi elektronarzędzia może w ułamku spowodować ciężkie obrażenia.

#### Obsługa i konserwacja elektronarzędzi

- ▶ **Nie należy przeciążać elektronarzędzia. Należy dobrać odpowiednie elektronarzędzie do wykonywanej czynności.** Odpowiednio dobrane elektronarzędzie wykona pracę lepiej i bezpieczniej, z prędkością, do jakiej jest przystosowane.
- ▶ **Nie należy używać elektronarzędzia z uszkodzonym włącznikiem/wyłącznikiem.** Elektronarzędzie, którym nie można sterować za pomocą włącznika/wyłącznika, stwarza zagrożenie i musi zostać naprawione.
- ▶ **Przed rozpoczęciem jakichkolwiek prac nastawczych, przed wymianą osprzętu lub przed odłożeniem elektronarzędzia należy wyjąć wtyczkę z gniazda sieciowego i/lub usunąć akumulator.** Ten środek ostrożności ogranicza ryzyko niezamierzonego uruchomienia elektronarzędzia.
- ▶ **Nieużywane elektronarzędzia należy przechowywać w miejscu niedostępnym dla dzieci. Nie należy udostępniać narzędzia osobom, które nie są z nim obeznane lub nie zapoznały się z niniejszą instrukcją.** Elektronarzędzia w rękach nieprzeszkolonego użytkownika są niebezpieczne.
- ▶ **Elektronarzędzia i osprzęt należy utrzymywać w niezagrożonym stanie technicznym. Należy kontrolować, czy ruchome części urządzenia prawidłowo funkcjonują i nie są zablokowane, czy nie doszło do uszkodzenia niektórych części oraz czy nie występują inne okoliczności, które mogą mieć wpływ na prawidłowe działanie elektronarzędzia. Uszkodzone części należy naprawić przed użyciem elektronarzędzia.** Wiele wypadków spowodowanych jest niewłaściwą konserwacją elektronarzędzi.
- ▶ **Należy stale dbać o czystość narzędzi skrawających i regularnie je ostrzyć.** Starannie konserwowane, ostre narzędzia skrawające rzadziej się blokują i są łatwiejsze w obsłudze.
- ▶ **Elektronarzędzi, osprzętu, narzędzi roboczych itp. należy używać zgodnie z ich instrukcjami oraz uwzględniać warunki i rodzaj wykonywanej pracy.** Wykorzystywanie elektronarzędzi do celów niezgodnych z ich przeznaczeniem jest niebezpieczne.
- ▶ **Uchwyty i powierzchnie chwytowe powinny być zawsze suche, czyste i niezabrudzone olejem ani smarem.** Śliskie uchwyty i powierzchnie chwytowe nie pozwalają na bezpieczne trzymanie narzędzia i kontrolę nad nim w nieoczekiwanych sytuacjach.

#### Serwis

- ▶ **Prace serwisowe przy elektronarzędziu mogą być wykonywane wyłącznie przez wykwalifikowany personel i przy użyciu oryginalnych części zamiennych.** W ten

sposób zagwarantowana jest bezpieczna eksploatacja elektronarzędzia.

#### Wskazówki dotyczące bezpieczeństwa pracy ze szlifierkami kątowymi

**Wspólne zasady bezpieczeństwa pracy podczas szlifowania za pomocą tarcz, szlifowania za pomocą papieru ściernego, obróbki powierzchni za pomocą szczotek drucianych oraz cięcia za pomocą tarcz:**

- ▶ **Elektronarzędzie jest przeznaczone do pracy jako szlifierka, szczotka druciana i przecinarka. Należy zapoznać się ze wszystkimi ostrzeżeniami i wskazówkami dotyczącymi bezpieczeństwa użytkowania oraz ilustracjami i danymi technicznymi, dostarczonymi wraz z elektronarzędziem.** Nieprzestrzeganie poniższych wskazówek może stać się przyczyną porażenia prądem elektrycznym, pożaru i/lub poważnych obrażeń ciała.
- ▶ **Elektronarzędziem tym nie wolno wykonywać czynności takich jak polerowanie oraz wycinanie otworów.** Stosowanie elektronarzędzia do czynności, do których nie jest ono przewidziane, jest niebezpieczne i może skutkować obrażeniami ciała.
- ▶ **Nie wolno przerabiać elektronarzędzia w sposób umożliwiający wykonanie prac, do których nie jest ono zaprojektowane i które nie zostały określone przez producenta elektronarzędzia.** Tego rodzaju przeróbki mogą skutkować utratą kontroli i spowodować poważne obrażenia.
- ▶ **Nie należy używać osprzętu, który nie jest przeznaczony do tego elektronarzędzia lub zalecany przez producenta.** Fakt, że osprzęt daje się zamontować do elektronarzędzia, nie gwarantuje bezpiecznego użycia.
- ▶ **Dopuszczalna prędkość obrotowa stosowanego narzędzia roboczego musi być co najmniej równa podanej na elektronarzędziu prędkości maksymalnej.** Narzędzia robocze, obracające się z szybszą niż dopuszczalna prędkością, mogą pęknąć, a ich fragmenty odprysnąć.
- ▶ **Średnica zewnętrzna i grubość stosowanego narzędzia roboczego muszą odpowiadać wymiarom zalecanym dla danego elektronarzędzia.** Nieprawidłowe rozmiary narzędzi roboczych utrudniają działanie elementów zabezpieczających oraz ich kontrolę.
- ▶ **Wymiary montowanego osprzętu muszą pasować do wymiarów elementów elektronarzędzia.** Narzędzia robocze, które nie pasują dokładnie do osprzętu montażowego elektronarzędzia, obracają się nierównomiernie, wywołując silne drgania i grożąc utratą panowania nad elektronarzędziem.
- ▶ **W żadnym wypadku nie należy używać uszkodzonego osprzętu. Przed każdym użyciem należy skontrolować narzędzia robocze, np. tarcze ścierne pod kątem ubytków i pęknięć, talerze szlifierskie pod kątem pęknięć, starcia lub nadmiernego zużycia, a szczotki druciane pod kątem luźnych lub połamanych drutów. W razie upadku elektronarzędzia lub narzędzia roboczego, należy sprawdzić, czy nie uległo ono uszkodzeniu i ewentualnie użyć innego, nieszkodzonego narzędzia. Po**

sprawdzeniu i zamocowaniu narzędzia roboczego, **elektronarzędzie należy włączyć na minutę na najwyższe obroty bez obciążenia, zwracając przy tym uwagę, by osoba obsługująca i osoby postronne znajdujące się w pobliżu, znalazły się poza strefą obracającego się narzędzia.** Uszkodzone narzędzia łamią się najczęściej w tym czasie próbnym.

- ▶ **Należy stosować środki ochrony osobistej. W zależności od zastosowania należy stosować maskę ochronną, gogle lub okulary ochronne. W zależności od rodzaju pracy, należy nosić maskę przeciwpyłową, środki ochrony słuchu, rękawice ochronne oraz specjalny fartuch, chroniący przed małymi cząstkami ścierego i obrabianego materiału.** Należy chronić oczy przed unoszącymi się w powietrzu ciałami obcymi, powstałymi w związku z zastosowaniami elektronarzędzia. Maska przeciwpyłowa i ochronna dróg oddechowych muszą filtrować pył powstający w związku z danym zastosowaniem elektronarzędzia. Długotrwałe narażenie na hałas może stać się przyczyną utraty słuchu.
- ▶ **Osoby postronne powinny znajdować się w bezpiecznej odległości od strefy zasięgu elektronarzędzia. Każdy, kto znajduje się w pobliżu pracującego elektronarzędzia, musi stosować środki ochrony osobistej.** Odłamki obrabianego elementu lub pękniętego narzędzia roboczego mogą zostać odrzucone na dużą odległość i spowodować obrażenia u osoby znajdującej się nawet poza bezpośrednią strefą zasięgu.
- ▶ **Podczas wykonywania prac, przy których narzędzie skrawające mogłoby natrafić na ukryte przewody elektryczne lub na własny przewód zasilający, elektronarzędzie należy trzymać wyłącznie za izolowane powierzchnie.** Kontakt z przewodem elektrycznym pod napięciem może spowodować przekazanie napięcia na nieizolowane części metalowe elektronarzędzia, grożąc porażeniem prądem elektrycznym.
- ▶ **Przewód sieciowy należy trzymać z dala od obracających się narzędzi roboczych.** W przypadku utraty kontroli nad narzędziem, przewód sieciowy może zostać przecięty lub wciągnięty, a dłoń lub cała ręka mogą dostać się pod obracające się narzędzie robocze.
- ▶ **Nigdy nie wolno odkładać elektronarzędzia przed całkowitym zatrzymaniem się narzędzia roboczego.** Obracające się narzędzie może zaklinować się w obrabianej powierzchni, w konsekwencji czego elektronarzędzie znacznie zachowywać się w sposób niekontrolowany.
- ▶ **Nie wolno przenosić uruchomionego elektronarzędzia.** Przypadkowy kontakt ubrania z obracającym się narzędziem roboczym może spowodować jego wciągnięcie i kontakt narzędzia roboczego z ciałem osoby obsługującej.
- ▶ **Należy regularnie czyścić szczeliny wentylacyjne elektronarzędzia.** Wentylator silnika wciąga pył do obudowy, a duże nagromadzenie pyłu metalowego może spowodować zagrożenie elektryczne.

- ▶ **Nie należy używać elektronarzędzia w pobliżu materiałów łatwopalnych.** Iskry mogą spowodować ich zapłon.
- ▶ **Nie należy używać narzędzi roboczych, które wymagają stosowania płynnych środków chłodzących.** Użycie wody lub innych płynnych środków chłodzących grozi porażeniem lub udarem elektrycznym.

#### Zjawisko odrzutu i związane z tym ostrzeżenia:

Odrzut jest nagłą reakcją elektronarzędzia na zablokowanie lub zahaczenie obracającego się narzędzia, np. tarczy ścierniej lub tnącej, talerza szlifierskiego, szczotki drucianej itp. Zablokowanie lub zahaczenie prowadzi do nagłego zatrzymania obracającego się narzędzia roboczego. Niekontrolowane elektronarzędzie zostanie w związku z tym szarpnięte w kierunku przeciwnym do kierunku obrotu narzędzia roboczego.

Gdy np. tarcza ścierna zahaczy się lub zablokuje, zagłębiona w materiale krawędź tarczy może przeciąć powierzchnię, powodując wypadnięcie tarczy z materiału lub odrzut elektronarzędzia. Ruch tarczy ścierniej (w kierunku osoby obsługującej lub od niej) uzależniony jest wtedy od kierunku ruchu tarczy w miejscu zablokowania. W takich warunkach może także dojść do pęknięcia tarczy ścierniej.

Odrzut jest następstwem niewłaściwego i/lub błędnego sposobu użycia elektronarzędzia lub zastosowania go w niewłaściwych warunkach. Można go uniknąć przez zachowanie opisanych poniżej odpowiednich środków ostrożności.

- ▶ **Elektronarzędzie należy mocno trzymać obiema rękami, a ciało i ramiona ustawić w pozycji, umożliwiającej złagodzenie siły odrzutu. Jeżeli w skład wyposażenia standardowego wchodzi rękojeść dodatkowa, należy jej zawsze używać, żeby mieć jak największą kontrolę nad siłami odrzutu lub momentem obrotowym podczas rozruchu.** Osoba obsługująca elektronarzędzie może kontrolować reakcje na zwiększający się moment obrotowy lub siły odrzutu poprzez zastosowanie odpowiednich środków ostrożności.
- ▶ **Nie należy nigdy trzymać rąk w pobliżu obracającego się narzędzia roboczego.** Wskutek odrzutu narzędzie robocze może zranić rękę.
- ▶ **Należy zachować taką pozycję, aby znajdować się jak najdalej od strefy zasięgu elektronarzędzia w przypadku wystąpienia odrzutu.** Na skutek odrzutu elektronarzędzie przemieszcza się w kierunku przeciwnym do ruchu tarczy w miejscu zablokowania.
- ▶ **Należy zachować szczególną ostrożność w przypadku obróbki narożników, ostrych krawędzi itp. Należy unikać sytuacji, w której narzędzie robocze mogłoby odbić się od powierzchni lub zahaczyć o nią.** Obracające się narzędzie robocze jest bardziej podatne na zakleszczenie przy obróbce kątów, ostrych krawędzi lub gdy zostanie odbite. Może to stać się przyczyną utraty panowania lub odrzutu.
- ▶ **Nie wolno montować łańcuchów tnących, tarcz do obróbki drewna, diamentowych tarcz segmentowych z odstępami między zębami większymi niż 10 mm ani tarcz zębatach.** Narzędzia robocze tego typu często po-



wodują odrzut i w efekcie utratę kontroli nad elektronarzędziem.

#### Szczególne zasady bezpieczeństwa pracy podczas szlifowania i cięcia za pomocą tarcz:

- ▶ **Należy używać wyłącznie tarcz przewidzianych dla danego elektronarzędzia oraz osłon przeznaczonych do danej tarczy.** Tarcz, które nie są przeznaczone do stosowania z elektronarzędziem, nie można należycie zabezpieczyć. Takie tarcze są niebezpieczne.
  - ▶ **Powierzchnia szlifująca tarczy z obniżonym (wkłęsłym) środkiem musi być zamocowana poniżej płaszczyzny krawędzi osłony.** Nieprawidłowo zamocowana tarcza, wystająca poza płaszczyznę krawędzi osłony, nie będzie odpowiednio zabezpieczona.
  - ▶ **Osłona musi być dobrze przymocowana do elektronarzędzia, a jej ustawienie musi gwarantować jak największy stopień bezpieczeństwa. Oznacza to, że fragment tarczy, zwrócony w stronę osoby obsługującej, musi być w jak największym stopniu zasłonięty.** Osłona chroni osobę obsługującą przed odłamkami pękniętej tarczy, przypadkowym kontaktem z tarczą oraz iskrami, od których mogłoby zapalić się ubranie.
  - ▶ **Tarcz należy używać tylko zgodnie z przeznaczeniem. Na przykład: nie wolno szlifować boczną powierzchnią tarczy tnącej.** Tarcze tnące są przeznaczone do szlifowania obwodowego. Wpływ sił bocznych na te tarcze może doprowadzić do ich pęknięcia.
  - ▶ **Do wybranej tarczy należy używać zawsze nieszkodzonych kołnierzy mocujących o właściwie dobranej średnicy.** Odpowiednie kołnierze podtrzymują tarczę, zmniejszając tym samym prawdopodobieństwo jej pęknięcia. Kołnierze do tarcz tnących mogą różnić się od kołnierzy przeznaczonych do tarcz szlifierskich.
  - ▶ **Nie wolno używać zużytych tarcz przeznaczonych do większych elektronarzędzi.** Tarcze przeznaczone do większych elektronarzędzi nie są odpowiednie do pracy z wyższą prędkością obrotową, która jest charakterystyczna dla mniejszych elektronarzędzi, i mogą pęknąć.
  - ▶ **Używając tarcz wielofunkcyjnych należy zawsze wybrać osłonę odpowiednią dla danego zastosowania.** Brak zastosowania odpowiedniej osłony może nie zapewnić wymaganego poziomu ochrony, co może prowadzić do poważnych obrażeń.
- Dodatkowe, szczególne zasady bezpieczeństwa pracy podczas cięcia za pomocą tarcz:**
- ▶ **Nie wolno dopuszczać do przekrzywienia się tarczy w materiale ani stosować zbyt dużego nacisku na tarczę.** Przeciążona tarcza jest bardziej podatna na wyginanie się lub zakleszczenie w szczelinie, co powoduje wzrost prawdopodobieństwa odrzutu lub pęknięcia tarczy.
  - ▶ **Nie należy stawać na linii obracającej się tarczy ani za nią.** W razie odrzutu elektronarzędzie może odskoczyć w kierunku operatora.
  - ▶ **W razie zakleszczenia się tarczy lub przerwania operacji cięcia z jakiegokolwiek powodu, należy wyłączyć**

**elektronarzędzie, trzymając je w bezruchu do momentu całkowitego zatrzymania się tarczy. Nie wolno wyjmować tarczy z przecinanego elementu, gdy tarcza znajduje się w ruchu, gdyż może to doprowadzić do odrzutu.** Należy zbadać przyczynę zakleszczenia się tarczy i podjąć stosowne działania w celu wyeliminowania problemu.

- ▶ **Nie wolno wznawiać operacji cięcia, gdy tarcza znajduje się w przecinanym elemencie. Tarczę można ostrożnie włożyć w naciętą szczelinę, dopiero gdy osiągnie pełną prędkość obrotową.** Jeżeli elektronarzędzie zostanie ponownie uruchomione, gdy tarcza znajduje się w przecinanym elemencie, tarcza może zakleszczyć się, wyskoczyć z materiału albo spowodować odrzut.
- ▶ **Duże płyty i duże obrabiane elementy należy podeprzeć, aby zminimalizować ryzyko zakleszczenia się tarczy i odrzutu narzędzia.** Duże płyty mają tendencję do uginania się pod własnym ciężarem. Podpory należy ustawiać pod przecinanym elementem w pobliżu linii cięcia i na krawędziach elementu, po obu stronach tarczy.
- ▶ **Należy zachować szczególną ostrożność w przypadku wykonywania cięć wgłębnych w istniejących ścianach bądź innych nieprzejrzystych obszarach.** Wystająca tarcza może przeciąć rury z gazem lub wodą, przewody elektryczne lub obiekty, które mogą spowodować odrzut.
- ▶ **Nie wolno podejmować prób cięcia w linii krzywej.** Przeciążona tarcza jest bardziej podatna na wyginanie się lub zakleszczenie w szczelinie, co powoduje wzrost prawdopodobieństwa odrzutu lub pęknięcia tarczy i w efekcie może doprowadzić do poważnych obrażeń.

#### Szczególne zasady bezpieczeństwa pracy podczas szlifowania za pomocą papieru ściernego:

- ▶ **Należy używać papierów ściernych w odpowiednim rozmiarze. Przy doborze papieru ściernego należy kierować się zaleceniami producenta.** Zbyt duży papier ścierny, wystający poza obręb tarczy szlifierskiej, grozi skaleczeniem i może spowodować wyszczerbienie lub szybkie zużycie tarczy, a także odrzut.

#### Szczególne zasady bezpieczeństwa pracy podczas obróbki powierzchni za pomocą szcetek drucianych:

- ▶ **Należy pamiętać, że nawet podczas zwykłej pracy szcotka może tracić druty. Nie należy przeciążać drutów poprzez zbyt mocne dociskanie szcutki do powierzchni.** Wyrzucane w powietrze druty mogą z łatwością przebić lekkie ubranie i/lub skórę.
- ▶ **Jeżeli podczas obróbki powierzchni za pomocą szcetek drucianych przewidziane jest stosowanie osłony, należy uważać, aby szcotka tarczowa lub szcotka drucziana nie dotykały osłony.** Szcotka tarczowa lub drucziana może podczas pracy zwiększyć swoją średnicę wskutek obciążenia oraz w wyniku działania siły odśrodkowej.

**Dodatkowe wskazówki dotyczące bezpieczeństwa**

**Należy nosić okulary ochronne.**



**Pokrywy ochronnej nie wolno używać do cięcia.** Przy zastosowaniu odpowiedniej przystawki pokrywa ochronna może być używana także do cięcia.



**Podczas pracy należy mocno trzymać elektronarzędzie obiema rękami i zapewnić sobie bezpieczną pozycję pracy.** Prowadzenie elektronarzędzia oburącz sprzyja bezpieczeństwu pracy.

- ▶ **W przypadku narzędzi roboczych wyposażonych w gwint wewnętrzny, takich jak szczotki, należy zwrócić uwagę na maksymalną długość gwintu wrzeciona.** Końcówka wrzeciona nie może dotykać spodniej części narzędzia roboczego.
- ▶ **Należy używać odpowiednich detektorów w celu zlokalizowania instalacji lub zwrócić się o pomoc do lokalnego dostawcy usługi.** Kontakt z przewodami znajdującymi się pod napięciem może doprowadzić do powstania pożaru lub porażenia elektrycznego. Uszkodzenie przewodu gazowego może doprowadzić do wybuchu. Wniknięcie do przewodu wodociągowego powoduje szkody rzeczowe lub może spowodować porażenie elektryczne.
- ▶ **Nie należy dotykać tarcz szlifierskich i tnących, zanim nie ostygną.** Tarcze szlifierskie rozgrzewają się podczas obróbki do bardzo wysokich temperatur.
- ▶ **W przypadku przerwy w dopływie zasilania, np. po awarii prądu lub po wyjęciu wtyczki z gniazdka, należy odblokować włącznik/wyłącznik i ustawić go w pozycji wyłączonej.** W ten sposób można zapobiec niezamierzonemu włączeniu elektronarzędzia.
- ▶ **Należy zabezpieczyć obrabiany przedmiot.** Zamocowanie obrabianego przedmiotu w urządzeniu mocującym lub imadle jest bezpieczniejsze niż trzymanie go w ręku.
- ▶ **W budynkach należy przechowywać narzędzia robocze w suchym, równomiernie ogrzewanym i chronionym przed mrozem pomieszczeniu.**
- ▶ **Przed transportem elektronarzędzia należy wyjąć z niego narzędzia robocze.** Pozwala to uniknąć uszkodzeń.
- ▶ **Spojone tarcze tnące i szlifierskie mają datę przydatności, po upływie której nie wolno ich używać.**

**Opis urządzenia i jego zastosowania**

**Należy przeczytać wszystkie wskazówki dotyczące bezpieczeństwa i zalecenia.** Nieprzestrzeżenie wskazówek dotyczących bezpieczeństwa i zaleceń może doprowadzić do

porażenia prądem elektrycznym, pożaru i/lub poważnych obrażeń ciała.

Proszę zwrócić uwagę na rysunki zamieszczone na początku instrukcji obsługi.

**Użycie zgodne z przeznaczeniem**

Elektronarzędzie jest przeznaczone do cięcia i obróbki szczotkami metalu oraz kamienia, a także do ścierania metalu. Należy przy tym zwrócić uwagę na konieczność stosowania odpowiedniej pokrywy ochronnej (zob. „Praca“, Strona 13).

Podczas cięcia kamienia należy zadbać o odpowiednie odsysanie pyłu.

Przy zastosowaniu atestowanych narzędzi szlifierskich elektronarzędzie można użyć również do szlifowania papierem. Elektronarzędzia nie wolno używać do szlifowania materiałów kamiennych za pomocą diamentowych tarcz garnkowych.

**Przedstawione graficznie komponenty**

Numeracja przedstawionych graficznie komponentów odnosi się do schematu elektronarzędzia na stronach graficznych.

- (1) Dźwignia zwalniająca blokadę pokrywy ochronnej
- (2) Przycisk blokady wrzeciona
- (3) Włącznik/wyłącznik
- (4) Standardowa rękojeść dodatkowa (powierzchnia izolowana)<sup>a)</sup>
- (5) Pokrywa ochronna do cięcia<sup>a)</sup>
- (6) Pokrywa ochronna do szlifowania
- (7) Osłona do cięcia
- (8) Kołnierz mocujący z uszczelką
- (9) Tarcza szlifierska<sup>a)</sup>
- (10) Tarcza tnąca<sup>a)</sup>
- (11) Diamentowa tarcza tnąca<sup>a)</sup>
- (12) Nakrętka mocująca
- (13) Klucz widełkowy do nakrętki mocującej / nakrętki okrągłej
- (14) Rękojeść (powierzchnia izolowana)
- (15) Wrzeciono szlifierki
- (16) Osłona ręki<sup>a)</sup>
- (17) Gumowy talerz szlifierski<sup>a)</sup>
- (18) Papier ścierny<sup>a)</sup>
- (19) Nakrętka okrągła<sup>a)</sup>
- (20) Szczotka garnkowa<sup>a)</sup>
- (21) Pokrywa odsysająca do cięcia z prowadnicą saneczkową<sup>a)</sup>
- (22) Klucz widełkowy<sup>a)</sup>

a) **Osprzęt ukazany na rysunkach lub opisany w instrukcji użytkowania nie wchodzi w standardowy zakres dostawy. Kompletny asortyment wyposażenia dodatkowego można znaleźć w naszym katalogu osprzętu.**

## Dane techniczne

Szlifierka kąтова		UniversalGrind 750-115	UniversalGrind 750-125	UniversalGrind 7-125
Numer katalogowy		<b>3 603 CE2 0..</b>	<b>3 603 CE2 0..</b>	<b>3 603 CE2 0..</b>
Moc nominalna	W	750	750	750
Nominalna prędkość obrotowa <sup>A)</sup>	min <sup>-1</sup>	12000	12000	12000
Maks. średnica tarczy szlifierskiej/gumowego talerza szlifierskiego	mm	115	125	125
Gwint wrzeciona szlifierki		M 14	M 14	M 14
Maks. długość gwintu wrzeciona	mm	11,5	11,5	11,5
Zabezpieczenie przed ponownym rozruchem		●	●	●
Waga zgodnie z EPTA-Procedure 01:2014				
– ze standardową rękojścią dodatkową	kg	1,9	1,9	1,9
Klasa ochrony		□/II	□/II	□/II

A) Nominalna prędkość obrotowa bez obciążenia zgodnie z normą EN IEC 62841-2-3 stosowana do wyboru odpowiednich narzędzi roboczych. Ze względów bezpieczeństwa rzeczywista prędkość obrotowa jest niższa i uwarunkowana tolerancjami produkcyjnymi.

Dane obowiązują dla napięcia znamionowego [U] 230 V. Przy napięciach odbiegających od powyższego i w przypadku specjalnych wersji produktu sprzedawanych w niektórych krajach dane te mogą się różnić.

## Informacja na temat hałasu i wibracji

Wartości pomiarowe emisji hałasu zostały określone zgodnie z **EN IEC 62841-2-3**.

Określony wg skali A typowy poziom hałasu emitowanego przez elektronarzędzie wynosi: poziom ciśnienia akustycznego **93 dB(A)**; poziom mocy akustycznej **101 dB(A)**. Niepewność pomiaru K = **3 dB**.

### Stosować środki ochrony słuchu!

Wartości łączne drgań  $a_h$  (suma wektorowa z trzech kierunków) i niepewność pomiaru K oznaczone zgodnie z **EN IEC 62841-2-3**:

Szlifowanie powierzchniowe (ścieranie) i cięcie tarczą ścierną:

$a_h = 4,3 \text{ m/s}^2$ ,  $K = 1,5 \text{ m/s}^2$ .

Szlifowanie cienkich blach oraz innych podatnych na wibracje materiałów o dużej powierzchni może prowadzić do zwiększenia emisji hałasu nawet o 15 dB. Dzięki zastosowaniu grubych mat izolacyjnych można obniżyć zwiększoną emisję hałasu. Zwiększoną emisję hałasu należy uwzględnić zarówno przy ocenie ryzyka obciążenia hałasem, jak i przy wyborze odpowiednich środków ochrony słuchu.

Podany w niniejszej instrukcji poziom drgań i poziom emisji hałasu zostały zmierzone zgodnie ze znormalizowaną procedurą pomiarową i mogą zostać użyte do porównywania elektronarzędzi. Można ich także użyć do wstępnej oceny poziomu drgań i poziomu emisji hałasu.

Podany poziom drgań i poziom emisji hałasu jest reprezentatywny dla podstawowych zastosowań elektronarzędzia. Jeżeli elektronarzędzie użyte zostanie do innych zastosowań lub z innymi narzędziami roboczymi, a także jeśli nie będzie właściwie konserwowane, poziom drgań i poziom emisji hałasu mogą różnić się od podanych wartości. Podane powyżej przyczyny mogą spowodować podwyższenie poziomu drgań i poziomu emisji hałasu w czasie pracy.

Aby dokładnie ocenić poziom drgań i poziom emisji hałasu, należy wziąć pod uwagę także okresy, gdy urządzenie jest wyłączone lub gdy jest ono wprawdzie włączone, ale nie jest

używane do pracy. Podane powyżej przyczyny mogą spowodować obniżenie poziomu drgań i poziomu emisji hałasu w czasie pracy.

Należy wprowadzić dodatkowe środki bezpieczeństwa, mające na celu ochronę osoby obsługującej przed skutkami ekspozycji na drgania, np.: konserwacja elektronarzędzia i narzędzi roboczych, zapewnienie odpowiedniej temperatury, aby nie dopuścić do wyziębienia rąk, właściwa organizacja czynności wykonywanych podczas pracy.

## Zabezpieczenie przed ponownym rozruchem

Zabezpieczenie przed ponownym rozruchem zapobiega samoczynnemu włączeniu się elektronarzędzia po przerwie w dopływie prądu.

W celu **ponownego włączenia** elektronarzędzia należy ustawić włącznik/wyłącznik (**3**) w pozycji wyłączonej i ponownie włączyć elektronarzędzie.

## Montaż

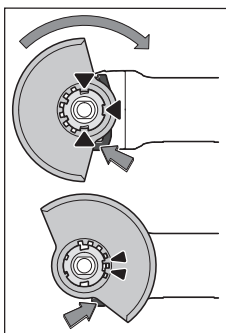
### Montaż zabezpieczeń

► **Przed przystąpieniem do jakichkolwiek prac przy elektronarzędziu należy wyjąć wtyczkę z gniazda.**

**Wskazówka:** W przypadku uszkodzenia tarczy szlifierskiej podczas pracy urządzeniem lub w przypadku uszkodzenia uchwytów na osłonie lub elektronarzędziu, elektronarzędzie należy bezwzględnie odesłać do punktu obsługi klienta (adresy są podane w rozdziale „Obsługa klienta oraz doradztwo dotyczące użytkowania”).

### Osłona do szlifowania

**Wskazówka:** Przed użyciem elektronarzędzia do szlifowania należy zdemontować zamontowaną osłonę do cięcia (**7**) (zob. rys. **B**).



Przyłożyć pokrywę ochronną (6) do uchwytu w elektronarzędziu w taki sposób, aby występy ustalające na pokrywie ochronnej były dopasowane do uchwytu. Nacisnąć i przytrzymać dźwignię zwalnającą (1).  
Docisnąć pokrywę ochronną (6) na szyję wrzeciona tak, by kołnierz pokrywy ochronnej nasunął się na kołnierz elektronarzędzia, i przekręcić pokrywę ochronną aż do słyszalnego zablokowania.

Pozycja pokrywy ochronnej (6) powinna być dopasowana do rodzaju obróbki. W tym celu należy przesunąć dźwignię zwalnającą blokadę pokrywy ochronnej (1) w górę i obrócić pokrywę ochronną (6), ustawiając ją w żądanej pozycji.

- ▶ **Pokrywę ochronną (6) należy zawsze ustawiać w taki sposób, aby obydwa zaczepy dźwigni zwalnającej blokadę (1) weszły w odpowiednie otwory umieszczone na pokrywie ochronnej (6).**
- ▶ **Oslonę (6) należy ustawić w taki sposób, aby zapewnić osobie obsługującej ochronę przed padającymi iskrami.**
- ▶ **Oslona (6) powinna dawać się obrócić tylko po odblokowaniu dźwigni zwalnającej osłony (1)! W przeciwnym wypadku nie wolno użytkownika elektronarzędzia i należy przekazać je do punktu serwisowego.**

**Wskazówka:** Występy ustalające na pokrywie ochronnej (6) uniemożliwiają zamontowanie pokrywy ochronnej, która nie pasuje do danego elektronarzędzia.

#### **Pokrywa ochronna (osłona) do cięcia**

- ▶ **Do cięcia należy zawsze używać pokrywy ochronnej do cięcia (5) lub pokrywy ochronnej do szlifowania (6) wraz z osłoną do cięcia (7).**
- ▶ **Podczas cięcia kamienia należy zadbać o odpowiednie odsysanie pyłu.**

Pokrywę ochronną do cięcia (5) montuje się w taki sam sposób jak pokrywę ochronną do szlifowania (6).

#### **Plastikowa osłona do cięcia**

Zamontować plastikową osłonę do cięcia (7) na pokrywie ochronnej do szlifowania (6) (zob. rys. A). Osłona (7) zaskoczy w słyszalny i widoczny sposób na pokrywie ochronnej (6).

W celu demontażu (zob. rys. B) należy odblokować osłonę (7) na pokrywie ochronnej (6) (1) po lewej lub po prawej stronie i zdjąć osłonę (2).

#### **Pokrywa odsysająca do cięcia z przewodniczą saneczkową**

Pokrywę ochronną do cięcia z przewodniczą saneczkową (21) montuje się w taki sam sposób jak pokrywę ochronną do szlifowania.

Dzięki zamocowaniu rękojeści dodatkowej (4) do obudowy przekładni poprzez kabłąk na pokrywie odsysającej elektronarzędzie jest trwale połączone z pokrywą odsysającą. Do

pokrywy odsysającej z przewodniczą saneczkową (21) można podłączyć odpowiedni odkurzacz firmy Bosch. Włożyć wąż odsysający z adapterem do odsysania pyłu w przewidziany do tego celu króciec na pokrywie odsysającej.

**Wskazówka:** Wskutek tarcia pyłu w wężu odsysającym i osprzęcie podczas odsysania powstają ładunki elektrostatyczne, które mogą być odczuwane przez użytkownika w formie wyładowania elektrostatycznego (w zależności od warunków otoczenia i stanu fizjologicznego użytkownika). Dlatego do odsysania drobnego pyłu i suchych materiałów Bosch zaleca stosowanie antystatycznego węża odsysającego (osprzęt).

#### **Oslona ręki**

- ▶ **Przed pracami z użyciem gumowego talerza szlifierskiego (17) lub szczotki garnkowej (20) należy zawsze zamontować osłonę ręki (16).**

Oslonę ręki (16) należy zamocować razem z rękojeścią dodatkową (4).

#### **Standardowa rękojeść dodatkowa**

Rękojeść dodatkową (4) należy przykręcić po prawej lub lewej stronie głowicy, w zależności od rodzaju pracy.

- ▶ **Elektronarzędzia należy używać wyłącznie z zamontowaną rękojeścią dodatkową (4).**
- ▶ **Elektronarzędzia nie wolno używać, jeżeli rękojeść dodatkowa (4) jest uszkodzona. Nie wolno w żaden sposób modyfikować rękojeści dodatkowej (4).**

#### **Montaż narzędzi szlifierskich**

- ▶ **Przed przystąpieniem do jakichkolwiek prac przy elektronarzędziu należy wyjąć wtyczkę z gniazda.**
- ▶ **Nie należy dotykać tarcz szlifierskich i tnących, zanim nie ostygną.** Tarcze szlifierskie rozgrzewają się podczas obróbki do bardzo wysokich temperatur.

Oczyścić wrzeciono szlifierki (15) i wszystkie części, które mają zostać zamontowane.

Aby zamocować lub zwolnić narzędzia szlifierskie, należy użyć przycisku blokady wrzeciona (2), który unieruchamia wrzeciono.

- ▶ **Przycisk blokady wolno nacisnąć jedynie wtedy, gdy wrzeciono szlifierki jest całkowicie nieruchome.** W przeciwnym wypadku może dojść do uszkodzenia elektronarzędzia.

#### **Tarcza szlifierska/tnąca**

Należy wziąć pod uwagę wymiary narzędzi szlifierskich. Średnica otworu musi pasować do kołnierza mocującego. Nie należy stosować żadnych adapterów, złączek ani zwęzek.

Używając diamentowych tarcz tnących, należy zwrócić uwagę, by strzałka wskazująca kierunek umieszczona na tarczy odpowiadała kierunkowi obrotów elektronarzędzia (zob. strzałka wskazująca kierunek obrotu umieszczona na głowicy elektronarzędzia).

Kolejność montażu pokazana jest na stronach graficznych.

Tarczę szlifierską/tnącą należy zamocować za pomocą nakrętki mocującej (12) dokręcaanej kluczem widełkowym.



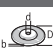



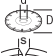
- **Po zamontowaniu narzędzia szlifierskiego, a przed uruchomieniem szlifierki należy sprawdzić, czy narzędzie szlifierskie jest właściwie zamocowane i czy może się swobodnie obracać. Upewnić się, czy narzędzie szlifierskie nie zahacza o pokrywę ochronną lub o inny element elektronarzędzia.**

### Wymagania dotyczące narzędzi szlifierskich

Można stosować wszystkie narzędzia robocze, które zostały wymienione w niniejszej instrukcji obsługi.

Dopuszczalna prędkość obrotowa [ $\text{min}^{-1}$ ] lub obwodowa [ $\text{m/s}$ ] używanych narzędzi roboczych musi odpowiadać co najmniej wartościom podanym w poniższej tabeli.

Dlatego należy zwrócić uwagę na dopuszczalną **prędkość obrotową lub obwodową** podaną na etykiecie narzędzia szlifierskiego.

	maks. [mm]		[mm]	[°]		
	D	b	s	d	$\alpha$	[ $\text{min}^{-1}$ ] [m/s]
	115	6	-	22,2	-	12000 80
	125	6	-	22,2	-	12000 80
	115	3,2	-	22,2	-	12000 80
	125	3,2	-	22,2	-	12000 80
	115	-	-	-	-	12000 80
	125	-	-	-	-	12000 80
	75	30	-	M 14	-	12000 80
	115	6	10	22,2	> 0	12000 80
	125	6	10	22,2	> 0	12000 80

### Odsysanie pyłów/wiórów

Pyły niektórych materiałów, na przykład powłok malarskich z zawartością ołowiu, niektórych gatunków drewna, minerałów lub niektórych rodzajów metalu, mogą stanowić zagrożenie dla zdrowia. Bezpośredni kontakt fizyczny z pyłami lub przedostanie się ich do płuc może wywołać reakcje alergiczne i/lub choroby układu oddechowego operatora lub osób znajdujących się w pobliżu.

Niektóre rodzaje pyłów, np. dębiny lub buczyny uważane są za rakotwórcze, szczególnie w połączeniu z substancjami do obróbki drewna (chromiany, impregnaty do drewna). Materiały, zawierające azbest mogą być obrabiane jedynie przez odpowiednio przeszkolony personel.

- O ile jest to możliwe, należy zawsze stosować system odsysania pyłu, dostosowany do rodzaju obrabianego materiału.
- Należy zawsze dbać o dobrą wentylację stanowiska pracy.
- Zaleca się noszenie maski przeciwpyłowej z pochłaniaczem klasy P2.

Należy przestrzegać aktualnie obowiązujących w danym kraju przepisów, regulujących zasady obróbki różnego rodzaju materiałów.

- **Należy unikać gromadzenia się pyłu na stanowisku pracy.** Pyły mogą się z łatwością zapalić.

### Praca

- **Elektonarzędzia nie należy przeciążać do tego stopnia, że zatrzyma się ono samoczynnie.**
- **Przed przystąpieniem do jakichkolwiek prac przy elektronarzędziu należy wyjąć wtyczkę z gniazda.**
- **Należy zachować ostrożność podczas wykonywania szczelin w ścianach nośnych, zob. rozdział „Wskazówki dotyczące statyki“.**
- **Jeżeli ciężar własny obrabianego przedmiotu nie gwarantuje stabilnej pozycji, należy go zamocować.**
- **Po silnym obciążeniu elektronarzędzia, należy pozwolić mu pracować przez parę minut na biegu jałowym, w celu ochłodzenia narzędzia roboczego.**
- **Elektonarzędzia nie wolno eksploatować przy użyciu stolika tnącego.**
- **Nie należy dotykać tarcz szlifierskich i tnących, zanim nie ostygną.** Tarcze szlifierskie rozgrzewają się podczas obróbki do bardzo wysokich temperatur.

### Wskazówki dotyczące pracy

#### Szlifowanie powierzchni

- **W przypadku szlifowania (ścierania) za pomocą spajanych materiałów ściernych należy użyć specjalnej pokrywy ochronnej do szlifowania (6).**
- **W żadnym wypadku nie wolno używać tarcz tnących do szlifowania powierzchni.**
- **Podczas szlifowania (ścierania) pokrywa ochronna do cięcia (5) lub pokrywa ochronna do szlifowania (6) z zamontowaną osłoną do cięcia (7) może zawadzić o obrabiany element i doprowadzić do utraty kontroli nad elektronarzędziem.**

Najlepsze efekty przy szlifowaniu powierzchni osiąga się prowadząc tarczę szlifierską pod kątem 30° do 40° w stosunku do obrabianej powierzchni. Elektronarzędzie należy prowadzić z umiarkowanym dociskiem, przesuwając je raz w jedną, raz w drugą stronę. Zapobiega to przegrzewaniu się obrabianego przedmiotu oraz jego przebarwieniom lub uszkodzeniom (wgnębienia, rowki).

- **Podczas stosowania tarcz spajanych, które są dopuszczone zarówno do cięcia, jak i do szlifowania, należy stosować pokrywę ochronną do cięcia (5) lub pokrywę ochronną do szlifowania (6) z zamontowaną osłoną do cięcia (7).**

#### Szlifowanie powierzchni z zastosowaniem listkowej tarczy szlifierskiej

- **Podczas szlifowania z zastosowaniem listkowej tarczy szlifierskiej należy zawsze używać pokrywy ochronnej do szlifowania (6).**

Za pomocą listkowej tarczy szlifierskiej (osprzęt) możliwa jest obróbka powierzchni obłych i profili. W porównaniu do tradycyjnych tarcz szlifierskich, listkowe tarcze szlifierskie charakteryzują się znacznie dłuższą żywotnością, wyraźnie zmniejszonym poziomem emisji hałasu i niższymi temperaturami szlifowania.

#### Szlifowanie powierzchni z zastosowaniem talerza szlifierskiego

- ▶ **Przed pracami z użyciem gumowego talerza szlifierskiego (17) należy zawsze zamontować osłonę ręki (16).**

Szlifowanie z zastosowaniem talerza szlifierskiego może być wykonywane bez pokrywy ochronnej.

Kolejność montażu ukazana jest na stronach graficznych.

Założyć okrągłą nakrętkę (19) i dokręcić ją kluczem wiertkowym.

#### Szczotka garnkowa

- ▶ **Obróbka z zastosowaniem szczotek garnkowych nie wymaga stosowania pokrywy ochronnej.**
- ▶ **Przed pracami z użyciem szczotki garnkowej należy zawsze zamontować osłonę ręki (16).**

Kolejność montażu ukazana jest na stronach graficznych.

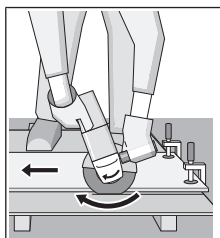
Szczotkę garnkową z gwintem M14 należy nasunąć na wrzeciono szlifierki tak głęboko, by ściśle przylegała do kołnierza znajdującego się na końcu wrzeciona. Szczotkę garnkową należy dokręcić kluczem wiertkowym.

#### Cięcie metalu

- ▶ **Podczas cięcia metalu za pomocą spajanych tarcz tnących lub diamentowych tarcz tnących należy zawsze używać pokrywy ochronnej do cięcia (5) lub pokrywy ochronnej do szlifowania (6) z zamontowaną osłoną do cięcia (7).**
- ▶ **Podczas stosowania pokrywy ochronnej do szlifowania (6) do prac związanych z cięciem za pomocą spajanych tarcz tnących istnieje większe ryzyko wyrzucenia iskier oraz cząsteczek i fragmentów tarczy w razie jej pęknięcia.**

Podczas cięcia należy zwrócić uwagę na równomierny posuw elektronarzędzia, dostosowany do właściwości obrabianego materiału. Nie należy wywierać nacisku na tarczę tnącą, przechylać jej ani wykonywać nią ruchów oscylacyjnych.

Nie wolno wyhamowywać biegu tarczy poprzez wywieranie bocznego nacisku.



Elektronarzędzie należy zawsze prowadzić przeciwnie do kierunku obrotów tarczy. W przeciwnym razie istnieje niebezpieczeństwo, że zostanie ono w sposób **niekontrolowany** wypchnięte ze szczeliny. W przypadku cięcia profili i rur czworokątnych, zaleca się zacząć pracę od najmniej-

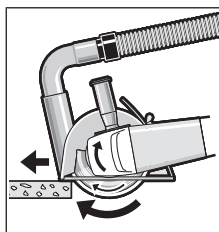
szego przekroju.

#### Cięcie kamienia

- ▶ **Podczas cięcia kamienia za pomocą spajanych tarcz tnących lub diamentowych tarcz tnących do kamienia/betonu należy zawsze używać pokrywy odsysającej z przewodniczą saneczkową (21) lub pokrywy ochronnej do cięcia (5), lub pokrywy ochronnej do szlifowania (6) z zamontowaną osłoną do cięcia (7).**
- ▶ **Podczas cięcia kamienia należy zadbać o odpowiednie odsysanie pyłu.**
- ▶ **Należy stosować maskę przeciwpyłową.**
- ▶ **Elektronarzędzie wolno stosować wyłącznie do cięcia i szlifowania na sucho.**
- ▶ **Podczas stosowania pokrywy ochronnej do cięcia (5), pokrywy ochronnej do szlifowania (6) lub pokrywy ochronnej do szlifowania (6) z zamontowaną osłoną do cięcia (7) do zastosowań związanych z cięciem i szlifowaniem istnieje większe ryzyko utraty kontroli nad elektronarzędziem, co może doprowadzić do odzutu.**

Do cięcia kamienia najlepiej jest użyć diamentowej tarczy tnącej.

Podczas pracy z pokrywą odsysającą do cięcia z przewodniczą saneczkową (21) należy stosować odpowiedni odkurzacz, dopuszczony do usuwania pyłu kamiennego. Bosch ma w swojej ofercie odpowiednie odkurzacze.



Włączyć elektronarzędzie i oprzeć je przednią częścią przewodniczą saneczkowej o obrabiany element. Pracować z równomiernym posuwem, dostosowanym do właściwości obrabianego materiału.

Przy cięciu szczególnie twardych materiałów, np.

betonu o dużej zawartości żwiru, może dojść do przegrzania, a tym samym uszkodzenia diamentowej tarczy tnącej. Snop iskier wokół diamentowej tarczy tnącej jest objawem jej przegrzania.

Należy wtedy natychmiast przerwać cięcie i ochłodzić diamentową tarczę tnącą, na krótko włączając elektronarzędzie z najwyższą prędkością obrotową, bez obciążenia.

Wyraźnie niższa wydajność cięcia i snop iskier wokół tarczy to oznaki stopienia diamentowej tarczy tnącej. Można ją naostrzyć, wykonując kilka krótkich cięć w materiałach abrazyjnych (np. w cegle sylikatowej).

#### Wskazówki dotyczące statyki

Wykonywanie szczelin w ścianach nośnych podlega przepisom obowiązującym w danym kraju. Przepisów tych należy bezwzględnie przestrzegać. Przed przystąpieniem do pracy należy skonsultować się z inżynierem odpowiedzialnym za kwestie statyczne, architektem lub kierownikiem budowy.

#### Uruchamianie

- ▶ **Należy zwrócić uwagę na napięcie sieciowe! Napięcie źródła prądu musi zgadzać się z danymi na tabliczce**

### znamionowej elektronarzędzia. Elektronarzędzia przeznaczone do pracy pod napięciem 230 V można przyłączyć również do sieci 220 V.

W przypadku eksploatacji elektronarzędzia za pomocą przenośnych agregatów prądowców, niedysponujących wystarczającymi rezerwami mocy, względnie odpowiednią regulacją napięcia ze zwiększeniem prądu rozruchowego, może dojść do zmniejszenia wydajności obróbki lub do nietypowych zachowań przy włączeniu.

Proszę zwrócić uwagę na przydatność zastosowanego agregatu prądowców, szczególnie pod kątem napięcia i częstotliwości zasilania.

#### Włączanie/wyłączanie

Aby **włączyć** elektronarzędzie, należy przesunąć włącznik/wyłącznik **(3)** do przodu.

Aby **zablokować** włącznik/wyłącznik **(3)** w pozycji włączonej, należy nacisnąć przesunięty do przodu włącznik/wyłącznik **(3)** aż do zablokowania.

Aby **wyłączyć** elektronarzędzie, należy zwolnić włącznik/wyłącznik **(3)** lub jeśli jest zablokowany, nacisnąć krótko włącznik/wyłącznik **(3)**, a następnie zwolnić.

► **Narzędzia szlifierskie należy kontrolować przed każdym użyciem. Narzędzie szlifierskie musi być prawidłowo zamocowane i musi się swobodnie obracać. Należy przeprowadzić próbę działania trwającą co najmniej jedną minutę (bez obciążenia). Nie wolno używać uszkodzonych, odkształconych bądź wibrujących narzędzi szlifierskich.** Uszkodzone narzędzia szlifierskie mogą się złamać i spowodować poważne obrażenia.

## Konserwacja i serwis

### Konserwacja i czyszczenie

- **Przed przystąpieniem do jakiegokolwiek prac przy elektronarzędziu należy wyjąć wtyczkę z gniazda.**
- **Utrzymywanie urządzenia i szczelin wentylacyjnych w czystości gwarantuje prawidłową i bezpieczną pracę.**

Jeżeli konieczna okaże się wymiana przewodu przyłączeniowego, należy zlecić ją firmie **Bosch** lub autoryzowanemu serwisowi elektronarzędzi **Bosch**, co pozwoli uniknąć ryzyka zagrożenia bezpieczeństwa.

Należy obchodzić się pieczołowicie z osprzętem podczas przechowywania i podczas pracy.

### Obsługa klienta oraz doradztwo dotyczące użytkowania

Ze wszystkimi pytaniami, dotyczącymi naprawy i konserwacji nabytego produktu oraz dostępu do części zamiennych, prosimy zwracać się do punktów obsługi klienta. Rysunki techniczne oraz informacje o częściach zamiennych można znaleźć pod adresem: **www.bosch-pt.com**

Nasz zespół doradztwa dotyczącego użytkowania odpowie na wszystkie pytania związane z produktami firmy Bosch oraz ich osprzętem.

Przy wszystkich zgłoszeniach oraz zamówieniach części zamiennych konieczne jest podanie 10-cyfrowego numeru katalogowego, znajdującego się na tabliczce znamionowej produktu.

#### Polska

Robert Bosch Sp. z o.o.  
Serwis Elektronarzędzi  
Ul. Jutrzenki 102/104  
02-230 Warszawa

Na [www.serwisbosch.com](http://www.serwisbosch.com) znajdują Państwo wszystkie szczegółowe informacje dotyczące usług serwisowych online.

Tel.: 22 7154450  
Faks: 22 7154440  
E-Mail: [bsc@pl.bosch.com](mailto:bsc@pl.bosch.com)  
[www.bosch-pt.pl](http://www.bosch-pt.pl)

#### Pozostałe adresy serwisów znajdują się na stronie:

[www.bosch-pt.com/serviceaddresses](http://www.bosch-pt.com/serviceaddresses)

#### Utylizacja odpadów

Elektronarzędzia, osprzęt i opakowanie należy doprowadzić do powtórnego przetworzenia zgodnie z obowiązującymi przepisami ochrony środowiska.



Nie wolno wyrzucać elektronarzędzi razem z odpadami z gospodarstwa domowego!

#### Tylko dla krajów UE:

Zgodnie z dyrektywą Parlamentu Europejskiego i Rady 2012/19/UE w sprawie użytego sprzętu elektrycznego i elektronicznego oraz jej transpozycją do prawa krajowego, niezdatne do użytku elektronarzędzia należy zbierać osobno i doprowadzić do recyklingu zgodnie z obowiązującymi przepisami ochrony środowiska.

W przypadku nieprawidłowej utylizacji zużyty sprzęt elektryczny i elektroniczny może mieć szkodliwe skutki dla środowiska i zdrowia ludzkiego, wynikające z potencjalnej obecności substancji niebezpiecznych.

## Čeština

## Bezpečnostní upozornění

### Obecné bezpečnostní pokyny pro elektrické nářadí

**⚠ VÝSTRAHA** **Prostudujte si všechny bezpečnostní výstrahy, pokyny, ilustrace a specifikace k tomuto elektrickému nářadí.** Nedodržování všech níže uvedených pokynů může mít za následek úraz elektrickým proudem, požár a/nebo těžké poranění.

**Všechna varovná upozornění a pokyny do budoucna uschovejte.**