

Instrukcja ważna dla urządzeń wyprodukowanych po: / Návod pro zařízení vyrobená po: / Návod pre obsluhu zariadení vyrobených po: / Instrukcija – įrenginiai, kurie buvo pagaminti nuo: / Lietošanas instrukcija ierīcēm izgatavotiem pēc: / Útmutató a után gyártott készülékekhez: / Manualul de utilizare pentru aparate fabricate după: / Bedienungsanleitung für Geräte, hergestellt wurden die nach dem / Navodila veljajo za naprave, proizvedene po: / Upute vrijede za uređaje proizvedene nakon: **01.06.2024**

**PL** **Zespół prądowórczy małej mocy**  
Instrukcja obsługi z kartą gwarancyjną

**CZ** **Generátorové soustrojí s nízkým výkonem**  
Návod k obsluze se záručním listem

**SK** **Elektrický zdrojový agregát**  
Užívateľská príručka so záručným listom

**LT** **Mažos galios elektros generatorius**  
Naudojimo instrukcija su Garantiniu lapu

**LV** **Mazas jaudas ģeneratoru bloks**  
Lietošanas instrukcija ar garantijas talonu

**HU** **Kis teljesítményű áramfejlesztő**  
Használati Utasítás Garanciajeggyel

**RO** **Grup electrogen de putere mică**  
Instrucțiunile de utilizare și certificat de garanție

**SI** **Generator toka nizke moči**  
Navodila za uporabo z garancijskim listom

**HR** **Generator male snage**  
Upute za uporabu s jamstvenim listom

**BG** **Генераторен комплект с ниска мощност**  
Ръководство за употреба с гаранционна карта



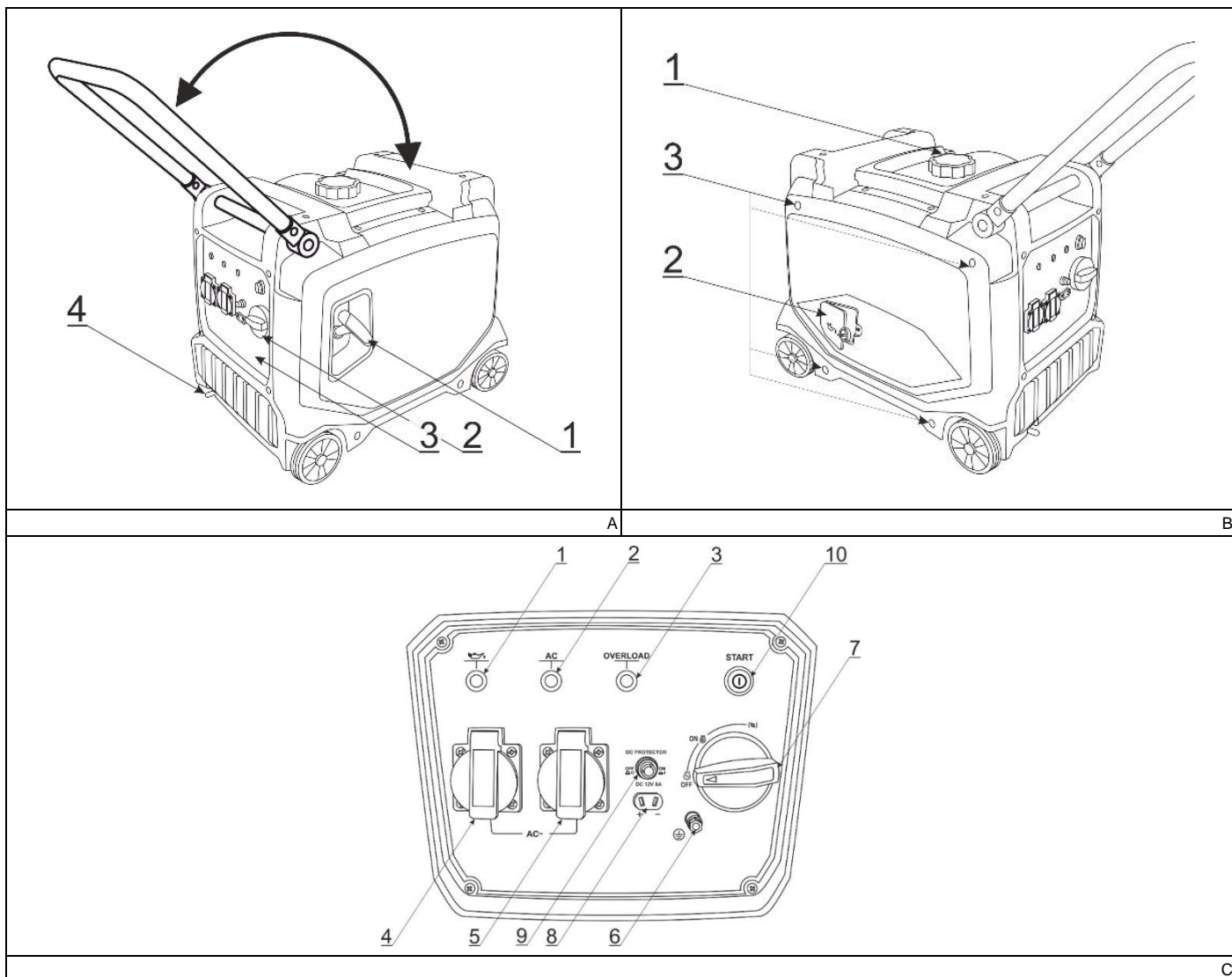
#### Kontakt

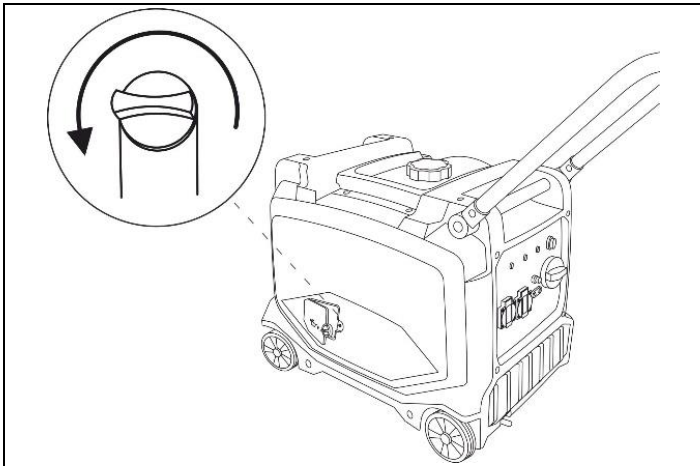
Kontaktai / Kontakts / Elérhetőség / Contact / Contacto / Contact / Contact / Kontakt  
„Dedra-Exim” Sp. z o.o., ul. 3 Maja 8, 05-800 Pruszków  
Tel. +48 22 73 83 777 wew. 129, 165, fax +48 22 73 83 779  
serwis@dedra.pl www.dedra.pl



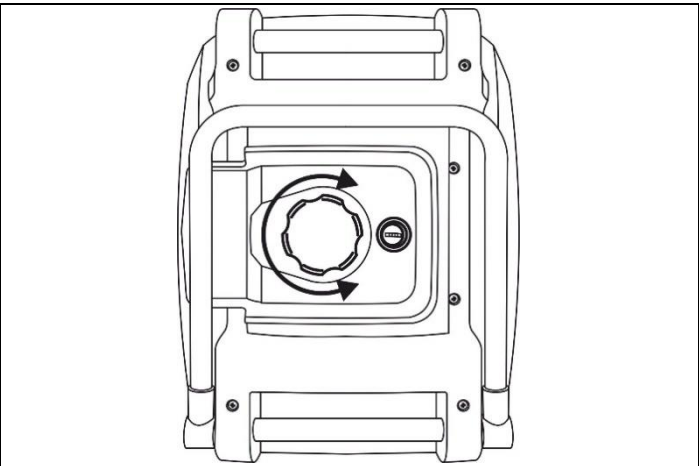
<b>PL</b>	Wszelkie prawa zastrzeżone. Niniejsze opracowanie jest chronione prawem autorskim. Kopiowanie lub rozpowszechnianie Instrukcji Obsługi w fragmentach albo w całości bez zgody „Dedra-Exim” zabronione „Dedra-Exim” zastrzega sobie prawo do wprowadzania zmian konstrukcyjno-technicznych oraz komplekacyjnych bez uprzedniego powiadomienia. Zmiany te nie mogą stanowić podstawy do reklamowania produktu. Instrukcja obsługi dostępna na stronie <a href="http://www.dedra.pl">www.dedra.pl</a>
<b>CZ</b>	Všechna práva vyhrazena. Toto zpracování je chráněno autorským právem. Kopírování nebo šíření Návodu k obsluze v částech nebo vcelku bez souhlasu společnosti „Dedra-Exim” je zakázáno. „Dedra-Exim” si vyhrazuje právo zavádět konstrukční a technické a komplementační změny bez dřívějšího oznámení. Tyto změny nemohou být základem pro reklamování výrobku. Návod k obsluze dostupný na stránkách <a href="http://www.dedra.pl">www.dedra.pl</a>
<b>SK</b>	Všetky práva vyhradené. Tieto materiály sú chránené autorskými právami. Kopírovanie prípadne šírenie častí, prípadne celého návodu na obsluhu je bez súhlasu spoločnosti „Dedra-Exim” zakázané. „Dedra-Exim” si vyhradzuje právo na vykonávanie konštrukčno-technických zmien, a zmien doplnkového príslušenstva, bez predchádzajúceho upozornenia. Tieto zmeny nemôžu byť dôvodom na reklamáciu výrobku. Uživatelská príručka je dostupná na webovej stránke <a href="http://www.dedra.pl">www.dedra.pl</a>
<b>LT</b>	Visos teisės saugomos. Šis kūrinys yra saugomas autorių teisių įstatymų. Eksploatavimo instrukcijos arba jos fragmentų kopijavimas ir platinimas be „Dedra-Exim” sutikimo draudžiamas. „Dedra-Exim” pasilieka sau teisę įvesti konstrukcines, techninius arba komplektacijos pokyčius be išankstinio įspėjimo. Šie pokyčiai negali būti skundo dėl produkto pagrindu. Naudojimo instrukcija yra prieinama svetainėje: <a href="http://www.dedra.pl">www.dedra.pl</a>
<b>LV</b>	Visas tiesības pasargātas. Šis izdevums ir sargāts ar autortiesību. Lietošanas Instrukcijas kopēšana vai izplatīšana pilnīgi vai fragmentos bez „Dedra-Exim” firmas piekrišanas ir aizliegta. Firma „Dedra-Exim” atstāj sev tiesību veikt konstrukcijas-tehnikas izmaiņu, kā arī komplektācijas izmaiņu bez iepriekšēja paziņojuma. Šis izmaiņš nevar būt par pamatu produkta reklamēšanai. Lietošanas instrukcija pieejama mājaslapā <a href="http://www.dedra.pl">www.dedra.pl</a>
<b>HU</b>	Minden jog fenntartva. A jelen kiadvány szerzői jogokkal védve. A Használati Utasítás másolása vagy terjesztése egésszében vagy részleteiben a „Dedra-Exim” írásos engedélye nélkül tilos A „Dedra-Exim” fenntartja magának a szerkezeti-műszaki, valamint komplettálási változtatások előzetes bejelentés nélküli bevezetésének jogát. Ezek a változások nem szolgálhatnak alappól a termék reklamációjának. A használati utasítás a weboldalon elérhető <a href="http://www.dedra.pl">www.dedra.pl</a>
<b>RO</b>	Toate drepturile rezervate. Această redactare este protejată prin legea dreptului de autor. Este interzisă copierea, reproducerea în orice fel sau multiplicarea și distribuirea parțială sau în totalitate a Manualului de utilizare fără permisiunea firmei „Dedra-Exim” Firma „Dedra-Exim” își rezervă dreptul de a face modificări tehnice și constructive sau de completare a dispozitivului fără o notificare prealabilă. Aceste modificări nu pot constitui temel pentru reclamarea produsului. Instrucțiunea de deservire accesibilă pe pagina <a href="http://www.dedra.pl">www.dedra.pl</a>
<b>SI</b>	Vse pravice pridržane. Ta navodila so zaščiteni na podlagi predpisov o avtorskih pravicah. Prepovedano je kopiranje ali razširjanje teh navodil za uporabo po delih ali v celoti brez soglasja „Dedra-Exim”. „Dedra-Exim” si pridržuje pravico do uvajanja konstrukcijsko-tehničnih in komplekacijskih sprememb brez predhodnega obvestila. Te spremembe ne morejo biti podlaga za prijavo reklamacije. Navodila za uporabo so na voljo na strani <a href="http://www.dedra.pl">www.dedra.pl</a>
<b>HR</b>	Sva prava su rezervirana. Ovo djelo je zaštićeno autorskim pravom. Zabranjeno je kopiranje ili distribucija Uputa za uporabu u dijelovima ili u cijelosti bez pristanka „Dedra-Exim” a „Dedra-Exim” zadržava pravo uvođenja promjena konstrukcijskih, tehničkih i završnih bez prethodne obavijesti. Ove promjene ne mogu predstavljati osnovu za reklamiranje proizvoda. Upute za uporabu dostupne su na web stranici <a href="http://www.dedra.pl">www.dedra.pl</a>
<b>BG</b>	Всички права запазени. Това произведение е защитено с авторски права. Копирането или разпространението на Ръководството за потребителя на части или като цяло е забранено без разрешението на „Dedra-Exim”. „Dedra-Exim” си запазва правото да прави промени в дизайна, техническите характеристики и завършването без предварително уведомление. Тези промени не могат да бъдат основание за рекламиране на продукта. Ръководството за потребителя е на разположение на адрес <a href="http://www.dedra.pl">www.dedra.pl</a>

## 1. Zdjęcia i rysunki

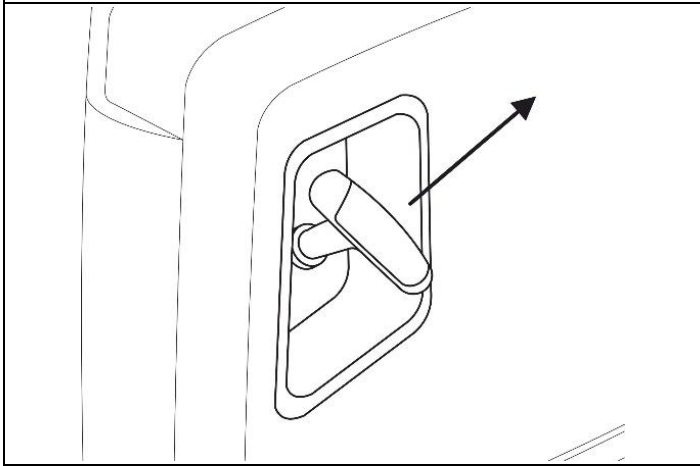




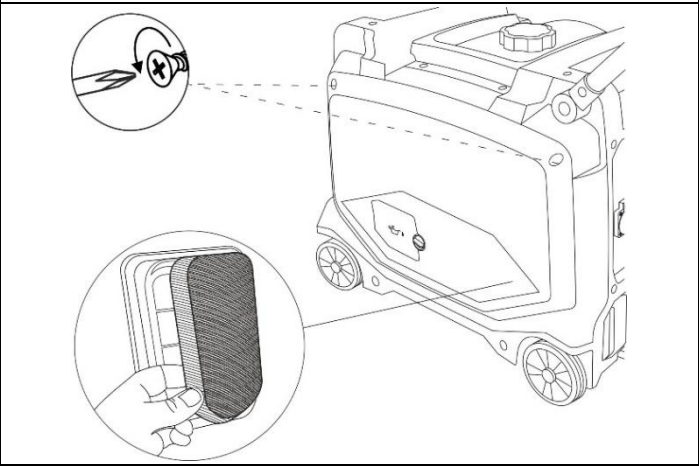
D



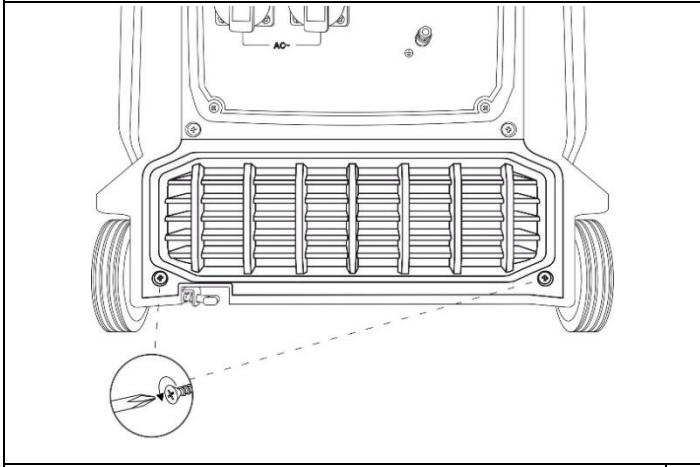
E



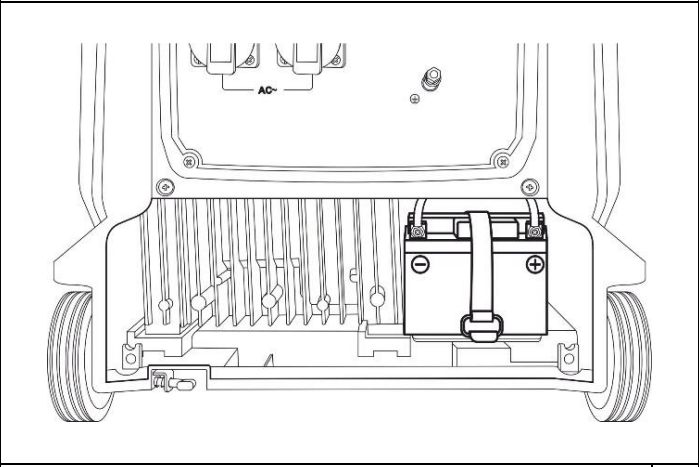
F



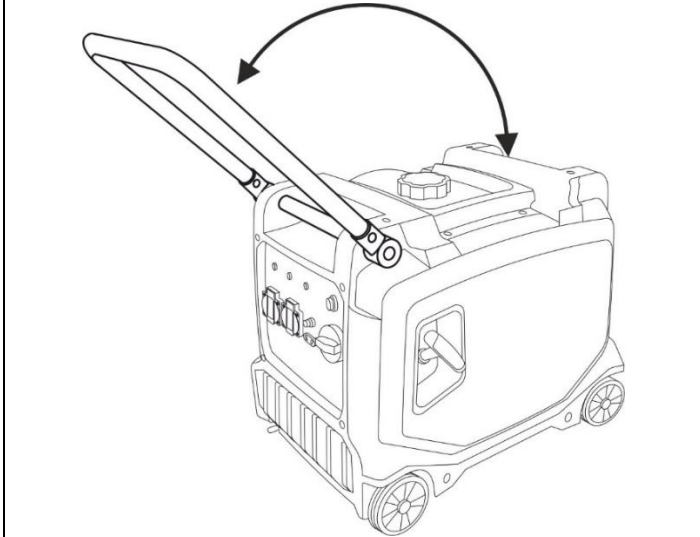
G



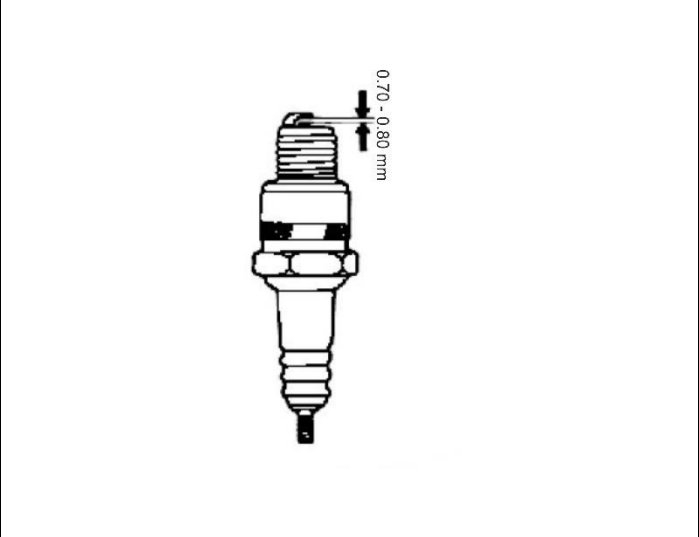
H-1



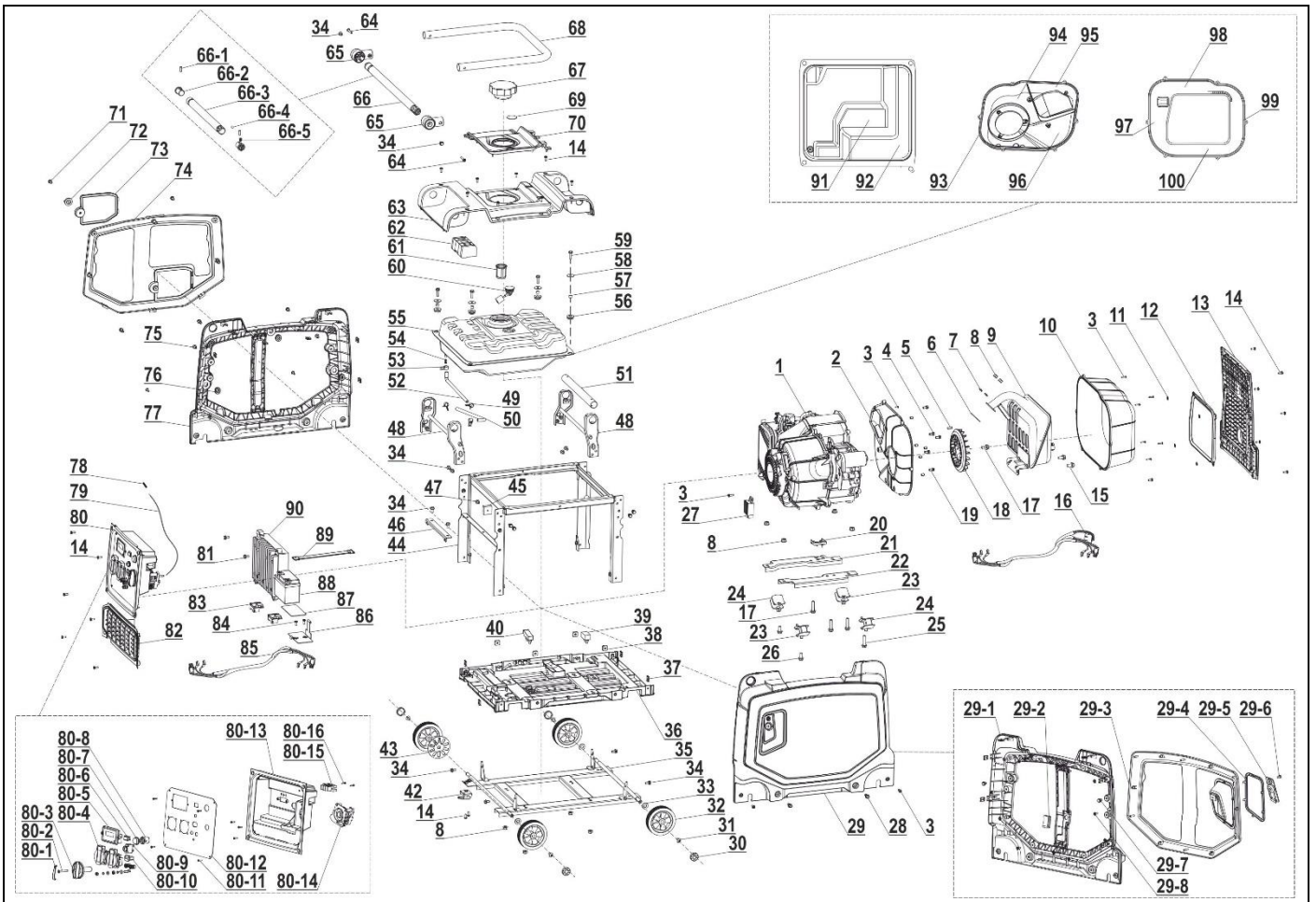
H-2



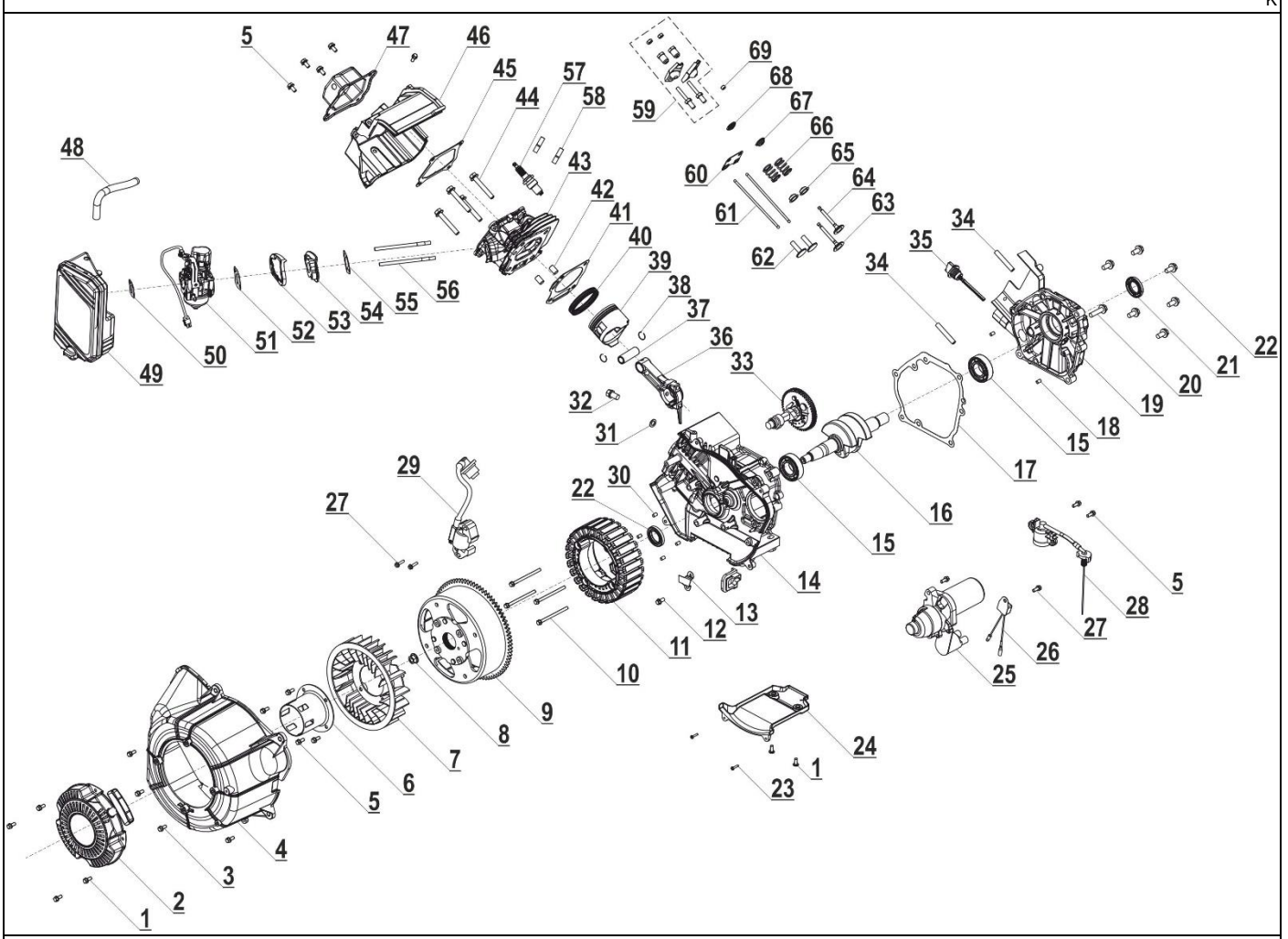
I



J



K



L

**Opis piktogramów / Popis použitých piktogramů / Opis používaných piktogramov / Panaudotų piktogramų aprašymas / Lietoto piktogrammu apraksts / Az alkalmazott piktogramok magyarázata / Descrierea pictogramelor / Beschreibung der verwendeten Piktogramme / Описание на пиктограмите**

	<b>Nakaz: przeczytaj instrukcję obsługi / Příklad: přečtěte návod k obsluze / Příklad: oboznámte sa s užívateľskou príručkou / Privaloma: perskaitykite aptarnavimo instrukciją / Norādījums: rūpīgi iepazīstieties ar lietotāja rokasgrāmatā sniegto informāciju / Utasítás: olvassa el az útmutatót / Obligatoriu: citiți manualul de utilizare / Gebot: die Bedienungsanleitung lesen / Ukaz: preberí navodila za uporabo / Nalog: pročitajte upute za uporabu / Заповедта: прочетете ръководството за употреба</b>
	<b>Chronić przed opadami atmosferycznymi / Nevystavujte atmosférickým srážkám/ Chráňte pred atmosférickými zrážkami/ Saugoti nuo atmosferinių kritulių/ Sargăt no atmosferischem nokrišniem/ Óvja a csapadéktól./ Protejati împotriva precipitațiilor / gegen atmosphärische Niederschläge schützen / Zaščitite pred padavinami / Stiiti od padalina / Защита от валежи</b>
	<b>Maszyna przeznaczona tylko do pracy na zewnątrz pomieszczeń / Stroj je určen pouze pro venkovní provoz/ Stroj je určený iba na používanie v exteriéri, mimo uzatvorených miestností/ Įrenginys skirtas darbui tik lauke/ Mašina paredžeta darbam tikai ārpus telpām/ A gép kizárólagosan a szababban használató / Mašina este destinată utilizării în exteriorul clădirii/ Die Maschine ist nur für Betrieb außerhalb von Räumlichkeiten bestimmt / Stroj je namenjen samo za uporabo na prostem / Stroj je namijenjen samo za vanjsku upotrebu / Машината е предназначена само за употреба на открито</b>
	<b>Uwaga! Przed pierwszym uruchomieniem wlać olej/ Varování! Před prvním spuštěním nalijte olej/ Pozor! Pred prvým spustením vlejte olej./ Dėmesio! Prieš pirmą įjungimą įpilti alyvos./ Uzmanību! Pirms pirmās lietošanas ieliet eļļu/ Figyelem! Az első elindítás előtt töltsd be az olajat / Atenție! Înainte de prima pornire se toarnă ulei/ Achtung! Vor der ersten Inbetriebnahme Öl nachfüllen / Opomba: Pred prvo uporabo nalijte olje / Napomena: Prije prve upotrebe ulijte ulje / Внимание! Напълнете с масло преди първото стартиране</b>
	<b>Zakaz zблиžania się z otwartym ogniem / Zákaz přibližování se s otevřeným ohněm/ Nepribližujte sa s otvoreným ohňom/ Draudžiama prisartiinti su atvira ugnimi./ Nedrīkst tuoties ar uguni/ Tilos a nyilt láng használata a közelben / Este interzis de a se apropia cu focul deschis/ Herantreten mit offenem Feuer verboten! / Približevanje z odprtim ognjem je prepovedano / Zabránjeno je prilaziti otvorenom vatrom / Забрана за приближаване с открит огън</b>
	<b>Ostrzeżenie: Gorące powierzchnie / Upozornění: Horký povrch/ Varovanie: Horúci povrch/ Įspėjimas: Karštas paviršius/ Brīdinājums: Karsta virsma/ Figyelmeztetés: Forró levegő/ Avertizare: Aer fierbinte/ Warnung: Heiße luft / Opozorilo: vroče površine / Upozorenje: Vruće površine / Предупреждение: Горещи повърхности</b>
	<b>Uwaga! Ryzyko porażenia prądem / Varování! Nebezpečí úraza elektrickým proudem/ Pozor! Riziko zásahu el. prúdom./ Dėmesio! Elektros smūgio riziką./ Uzmanību! Elektriskā trieciena risks/ Figyelem! Áramütés veszély/ Atenție! Riscul de electrocutare/ Achtung! Stromschlagrisiko / Pozor! Nevarnost električnega udara / Pažnja! Rizik od strujnog udara/ Pažnja! Rizik od strujnog udara / Внимание! Опасност от токов удар</b>
	<b>Masa urządzenia/ Hmotnost zařízení/ Hmotnosť zariadenia/ Įrenginio svoris / Ierīces svars/ A berendezés súlya/ Greutatea mașinii / Gewicht des Gerätes / Masa naprave / Masa uređaja / Тегло на уреда</b>
	<b>Oznaczenie gwarantowanego poziomu hałasu / Označení garantované hladiny zvuku / Označenie zaručenej úrovne hluku (akustického tlaku) / Garantuoto garso lygis / Garantēta skaņas līmeņa apzīmējums / Megjelölt garantált hangerő-szint / Indicarea nivelului garantat de sunet / Kennzeichnung des garantierten Schallpegels / Oznaka zajamčene ravni hrupa / Oznaka zajamčene razine buke / Индикация за гарантираното ниво на шума</b>

**PL Spis treści**

1. Zdjęcia i rysunki
2. Opis urządzenia
3. Przeznaczenie urządzenia
4. Ograniczenie użycia
5. Dane techniczne
6. Przygotowanie do pracy
7. Włączanie urządzenia
8. Użytkowanie urządzenia
9. Bieżące czynności obsługi
10. Części zamienne i akcesoria
11. Samodzielne usuwanie usterek
12. Kompletacja urządzenia
13. Informacja dla użytkowników o pozbywaniu się urządzeń elektrycznych i elektronicznych
14. Wykaz części do rysunku złożeniowego
15. Karta gwarancyjna

Deklaracja zgodności została dołączona do instrukcji jako oddzielny dokument. W przypadku braku deklaracji zgodności należy się skontaktować z „Dedra-Exim” Sp. z o.o.

Ogólne przepisy bezpieczeństwa zostały dołączone do instrukcji jako oddzielna broszura.

**⚠ OSTRZEŻENIE. Przeczytać wszystkie ostrzeżenia oznaczone symbolem i wszystkie instrukcje. ⚠**

Nieprzestrzeganie podanych niżej ostrzeżeń i wskazówek dotyczących bezpieczeństwa może być przyczyną porażenia prądem elektrycznym, pożaru lub poważnych obrażeń.

Zachować wszystkie ostrzeżenia i instrukcje do przyszłego użytku.

**2. Opis urządzenia**

Rys. A. 1. Linka rozrusznika, 2. Włącznik z zaworem paliwa, 3. Panel, 4. Dźwignia blokady kół

Rys. B. 2. Korek paliwa z odpowietrznikiem, 2. Zaślepka wlewu oleju, 3. Wkręty osłony bocznej

Rys. C. Wskaźnik niskiego poziomu oleju, 2. Wskaźnik aktywnych gniazd 230 V, 3. Wskaźnik przeciążenia gniazd 230 V, 4, 5 Gniazda 230 V 50 Hz, 6. Punkt uzziemienia, 7. Włącznik z zaworem paliwa, 8. Gniazdo DC 12 V 8 A, 9. Zabezpieczenie gniazda 12 V, 10. Przycisk rozrusznika akumulatorowego

**3. Przeznaczenie urządzenia**

Zespół prądowórczy jest to urządzenie elektroenergetyczne stanowiące samodzielne źródło prądu. Zespoły prądowórcze są autonomicznymi zespołami do wytwarzania energii elektrycznej. Zespół prądowórczy w zastosowaniu podstawowym służy do wytwarzania energii elektrycznej dla różnych odbiorników (silniki, oświetlenie, ogrzewanie itd.) na tym obszarze, gdzie nie ma żadnych innych źródeł.

Dopuszcza się wykorzystanie urządzenia w pracach remontowo-budowlanych, warsztatach naprawczych, w pracach amatorskich przy równoczesnym przestrzeganiu warunków użytkowania i dopuszczalnych warunków pracy, zawartych w instrukcji obsługi.

**4. Ograniczenia użycia**

Urządzenie może być użytkowane tylko zgodnie zamieszczonymi poniżej „Dopuszczalnymi warunkami pracy”.

Maszyna może być użytkowana tylko i wyłącznie z częściami oryginalnymi. Zespół prądowórczy nie może pracować w pomieszczeniach zamkniętych. Zespół prądowórczy nie może pracować w atmosferze o bardzo dużej wilgotności powietrza. W razie stwierdzenia uszkodzeń mechanicznych, w szczególności odkształceń obudowy, zbiornika paliwa, nieszczelności (wycieki paliwa) nie należy użytkować urządzenia. Nie wolno użytkować zespołu prądowórczego również w przypadku stwierdzenia nieprawidłowości w jego działaniu. Należy wówczas bezwzględnie zabezpieczyć urządzenie, a następnie zlecić jego naprawę w autoryzowanym serwisie „DEDRA-EXIM” Sp. z o.o.

Samowolne zmiany w budowie mechanicznej i elektrycznej, wszelkie modyfikacje, czynności obsługowe nieopisane w instrukcji obsługi będą traktowane jako bezprawne i powodują natychmiastową utratę praw gwarancyjnych, a deklaracja zgodności traci ważność.

Użytkowanie niezgodne z przeznaczeniem, bądź niezgodnie z instrukcją obsługi spowoduje natychmiastową utratę praw gwarancyjnych.

**Dopuszczalne warunki pracy**

Urządzenie nie może być użytkowane w pomieszczeniach zamkniętych. Unikać wilgoci. Nie pozostawiać włączonego urządzenia bez dozoru. Zabrania się podłączania zespołu prądowórczego do instalacji przydomowej.

**5. Dane techniczne**

Model	DEGA4500K
Silnik spalinowy	Tłokowy, 1-cylindrowy
Maksymalna moc wyjściowa [W]	3800
Moc wyjściowa dla pracy ciągłej [W]	3500
Napięcie [V]	230~
Częstotliwość wyjściowa sieci [Hz]	50
Natężenie znamionowe [A]	15,2
Silnik spalinowy (typ)	LT223
Pojemność zbiornika [l]	11
Klasa wymagań eksploatacyjnych	G1
Klasa zgodności mocy	A
Gwarantowany poziom mocy dźwięku L <sub>WA</sub> [dB(A)]	96
Masa niezalanego zespołu [kg]	41
Moc silnika spalinowego [W]	4500
Obrotы silnika [obr/min]	2800
Pojemność skokowa silnika [cm <sup>3</sup> ]	223
Stopień ochrony przed dostępem bezpośrednim	IP23M

Poziom mocy dźwięku L <sub>WA</sub> [dB(A)]	93
Niepewność pomiaru (K <sub>WA</sub> ) [dB(A)]	3
Współczynnik mocy	1.0
Akumulator rozruchowy	
Typ akumulatora	Li-Ion
Napięcie akumulatora [V]	12
Prąd [A]	0,8
Moc [Wh]	9,6

#### Dodatkowe dane:

#### Ilość gniazdek

2 gniazdko 230 V prądu przemiennego (AC)  
1 gniazdko 12 V 5 A prądu stałego (DC)

#### Informacja na temat hałasu

Emisja hałasu została określona zgodnie z EN ISO 3744:1995 wartości podano powyżej w tabeli.

**UWAGA** Hałas może spowodować uszkodzenie słuchu, podczas pracy zawsze należy używać środków ochrony słuchu!

Deklarowana łączna wartość hałasu została zmierzona zgodnie ze standardową metodą badania i może być wykorzystana do porównania jednego urządzenia z drugim. Podany poziom hałasu może być również wykorzystywany do wstępnej oceny narażenia na hałas.

Poziom hałasu podczas rzeczywistego użytkowania urządzenia może się różnić od zadeklarowanych wartości, w zależności od sposobu użycia narzędzi roboczych, w szczególności od rodzaju obrabianego przedmiotu oraz od konieczności określenia środków mających na celu ochronę operatora. Aby dokładnie oszacować narażenia w rzeczywistych warunkach użytkowania, należy wziąć pod uwagę wszystkie części cyklu operacyjnego, obejmujące także okresy, gdy urządzenie jest wyłączone lub gdy jest ono włączone, ale nie jest używane do pracy.

## 6. Przygotowanie do pracy

**UWAGA** Wszystkie czynności przygotowawcze przeprowadzać przy urządzeniu odłączonym od źródła zasilania.

Przed przystąpieniem do pracy upewnij się, że urządzenie jest kompletne, nie posiada śladów wgnieceń, przetarć ani innych uszkodzeń. W razie zauważenia jakichkolwiek uszkodzeń skontaktuj się z serwisem „Dedra-Exim” sp. z o.o.

#### Ustawienie urządzenia

W celu poprawy komfortu użytkowania, zespół prądotwórczy wyposażono w kółka transportowe. Ułatwia to przemieszczanie oraz ustawianie urządzenia. W celu unieruchomienia urządzenia przednie kółka wyposażone są w blokadę (rys. A, 4). Aby zablokować kółka należy przycisnąć dźwignię blokady kół – kółka zostaną zablokowane automatycznie. W celu odblokowania należy przesunąć dźwignię w prawo i do góry.

#### Transport i przemieszczanie

Zespół prądotwórczy DEGA4500K wyposażony jest w składaną rękojeść, która ułatwia transport i przemieszczanie urządzenia. W pozycji pracy zespołu rękojeść powinna być złożona (rys. A, 5), na czas transportu bądź przemieszczania rękojeść należy rozłożyć, pociągając ją energicznie do góry. Rękojeść ma możliwość zablokowania w wygodnej dla użytkownika pozycji. Złożenie rękojeści polega na umieszczeniu jej w pozycji pracy.

#### Instalacja akumulatora

Na czas transportu akumulator rozruchowy nie jest podłączony.

Odkręć wkręty zabezpieczające osłonę akumulatora i zdjąć osłonę (rys. H). Akumulator znajduje się po prawej stronie. Na czas transportu przewody są odpięte od akumulatora, a akumulator zabezpieczony jest gumowym paskiem. Aby podłączyć akumulator:

- lekko naciągnąć gumowy pasek, odpiąć zatrzask i wyjąć akumulator
- zlokalizować przewody do podłączenia akumulatora
- dokręcić przewody do klem akumulatora, pamiętając o poprawnej biegunowości - czerwony przewód do bieguna dodatniego (+), czarny do bieguna ujemnego (-)
- umieścić akumulator na podstawie wewnątrz zespołu prądotwórczego
- zapiąć paskiem
- założyć i dokręcić przednią osłonę akumulatora

#### Zalanie zespołu prądotwórczego olejem

**UWAGA** Zespół prądotwórczy nie jest zalany olejem, przed przystąpieniem do pracy należy zalać zespół olejem.

Olej silnikowy jest głównym czynnikiem wpływającym na wydajność i żywotność silnika. Należy używać oleju przeznaczanego dla silników 4-suwowych. DEGL01 typ SAE 10W-30 firmy „Dedra-Exim” jest zalecanym olejem do ogólnego użytku. Urządzenie wyposażono w czujnik poziomu oleju, który w przypadku niskiego poziomu oleju nie pozwoli na uruchomienie silnika. Pojemność miski olejowej wynosi około 0,4 litra.

#### Aby uzupełnić olej:

1. Odkręć nakrętkę blokującą zaślepkę wlewu oleju, zdejmij zaślepkę i zlokalizuj wlew oleju (rys. D).
2. Wykręć korek wlewu oleju, wytrzyj bagnet w czystą szmatkę.
3. Wlej przygotowaną ilość oleju.
4. Sprawdź poziom oleju i zakręć korek wlewu oleju. Załóż zaślepkę i zakręć nakrętkę.

#### Uzupełnianie paliwa

**UWAGA** Benzyna jest łatwopalna, a w pewnych warunkach wybuchowa. Zabrania się palenia, iskrzenia i używania otwartego ognia podczas uzupełniania paliwa w generatorze lub miejscach gdzie przechowywana jest benzyna. Zapłon lub eksplozja mogą spowodować poważne obrażenia. Uzupełnianie paliwa powinno odbywać się w miejscach dobrze wentylowanych przy zatrzymanym silniku.

Odkręć korek wlewu paliwa (rys. E). Napełnij zbiornik paliwa benzyną (pojemność zbiornika to 11 litrów). Korek wlewu wyposażony jest w odpowietrznik, po zakończeniu nalewania paliwa dokręć korek paliwa aż do usłyszenia terkotania, oznacza to, że, zbiornik jest odpowietrzony.

## 7. Włączanie urządzenia

**UWAGA** Przed uruchomieniem urządzenia bezwzględnie wykonać czynności opisane w rozdziale „Przygotowanie do pracy”.

#### Obowiązki operatora

**UWAGA** Zapoznaj się z instrukcją użytkownika i bezpieczeństwa pracy. Upewnij się, że wiesz jak szybko zatrzymać zespół prądotwórczy oraz zapoznaj się z działaniem wszystkich elementów sterujących. Zabrania się obsługiwać urządzenia bez właściwego przeszkolenia.

**UWAGA** Przed pierwszym uruchomieniem należy sprawdzić poziom oleju oraz paliwa.

Przed przystąpieniem do pierwszego uruchomienia maszyny pamiętaj o dokładnym uziemieniu generatora. W tym celu odkręć śrubę (Rys C, 6) i zamontuj kabel uziemienia pod łbem śruby (kabel nie znajduje się w zestawie). Następnie dokręć śrubę tak aby kabel był dokładnie zablokowany. Drugą końcówkę kabla podłącz do przewodzącego pręta umieszczonego w ziemi.

**UWAGA** Przed przystąpieniem do uruchomienia silnika, do generatora nie należy podłączać żadnych urządzeń.

#### Uruchamianie urządzenia

##### Automatyczne

1. Przełącznik ustawić w pozycję ssanie (rys. C, 8).
2. Wcisnąć przycisk START na panelu (rys. C, 10). Silnik powinien się uruchomić.
3. Po nagraniu się silnika i stabilnej pracy urządzenia, wyłączyć ssanie (przełącznik ustawić w pozycję ON).

##### 4. Podłączyć odbiornik do gniazda napięcia.

##### Ręczne

1. Przełącznik ustawić w pozycję ssanie (rys. C, 8).
2. Pociągnąć energicznie za linkę rozrusznika (Rys. F), a następnie zwolnić linkę by swobodnie wróciła do początkowego położenia. Silnik powinien rozpocząć pracę.
3. Po nagraniu się silnika i stabilnej pracy urządzenia, wyłączyć ssanie (przełącznik ustawić w pozycję ON).
4. Podłączyć odbiornik do gniazda napięcia.

## 8. Użytkowanie urządzenia

**UWAGA** Nie uruchamiaj urządzenia wewnątrz pomieszczeń, spaliny zawierają trujący tlenek węgla.

**UWAGA** Nie podłączaj urządzeń, których moc znamionowa przekracza 80% wartości nominalnej mocy generatora.

Silniki elektryczne podczas rozruchu charakteryzują się chwilowym zwiększonym poborem mocy, co może spowodować zadziałanie zabezpieczenia przeciążeniowego i wyłączeniem zespołu.

W przypadku podłączenia kilku urządzeń, nie należy uruchamiać ich jednocześnie. W przypadku konieczności użycia przedłużacza, przedłużacze nie powinny być dłuższe niż:

- 60 m dla przekroju 1,5 mm<sup>2</sup>
- 100 m dla przekroju 2,5 mm<sup>2</sup>

#### Zatrzymanie silnika

Przed przystąpieniem do wyłączenia urządzenia odłącz wszystkie odbiorniki wyciągając wtyczkę z gniazdko generatora. Następnie przełącz włącznik zapłonu (Rys C, 8) do pozycji „OFF”.

**UWAGA** W przypadku konieczności wyłączenia awaryjnego generatora należy od razu przełączyć włącznik zapłonu do pozycji „OFF”.

**UWAGA** Po zakończeniu pracy rura wydechowa może być gorąca, przed podjęciem czynności obsługowych, odczekaj aż ostygnie.

## 9. Bieżące czynności obsługowe

**UWAGA** Wszystkie czynności obsługowe przeprowadzać przy urządzeniu odłączonym od źródła zasilania.

Przed przystąpieniem do kontroli, naprawy lub konserwacji zatrzymaj silnik i odczekaj do momentu zatrzymania się wszystkich wirujących elementów. Odłącz przewód napięcia od świecy zapłonowej tak aby wyeliminować przypadkowe uruchomienie.

#### Harmonogram prac konserwacyjnych

##### Zawsze przed uruchomieniem urządzenia:

Skontroluj i uzupełnij poziom paliwa w baku.  
Skontroluj i starannie dokręć uziemienie.

Zakres obsługi	Po pracy	Po 1 miesiącu użytkowania	Co 3 miesiące lub co 50	Co 6 miesięcy lub co 100	Co 1 rok lub co 300 godzin
Sprawdzanie stanu oleju	X				
Wymiana oleju		X			
Sprawdzanie filtra powietrza		X			
Czyszczenie filtra powietrza			X		
Wymiana świecy zapłonowej				X	
Kontrola przewodów paliwowych					X

Kontrola przewodów wysokiego napięcia					X
---------------------------------------	--	--	--	--	---

### Czyszczenie filtra powietrza (rys. G)

Zabrudzony filtr powietrza może doprowadzić do niewłaściwej pracy silnika i do zwiększonego poboru paliwa.

**UWAGA** Zabrania się czyszczenia filtra powietrza i jego elementów za pomocą rozpuszczalnika, może to doprowadzić do pożaru. Zabrania się uruchamiania urządzenia bez filtra powietrza, doprowadzi to do szybszego zużycia silnika.

1. odkręć wkręty i zdejmij osłonę (zwróć uwagę na zatrzaski w dolnej części osłony)
2. zlokalizuj osłonę filtra powietrza
3. odkręć wkręt zabezpieczający i zdejmij osłonę filtra
4. zdejmij filtr i wyczyść.

Montaż przeprowadź w odwrotnej kolejności.

### Wymiana świecy zapłonowej

Zalecana świeca: F6RTC lub jej odpowiednik.

**UWAGA** Zastosowanie nieprawidłowej świecy może spowodować uszkodzeniem silnika.

Aby wymienić świecę, odkręć wkręty i zdejmij osłonę boczną (rys. B, 3; zwróć uwagę na zatrzaski w dolnej części osłony), zdejmij zaślepkę z górnej części obudowy, odłącz fajkę świecy zapłonowej i usuń wszelkie zabrudzenia z obszaru przewodów świecy. Następnie za pomocą klucza do świec znajdującego się w zestawie, odkręć świecę zapłonową.

Sprawdź stan świecy zapłonowej.

• Jeżeli elektrody są zużyte lub jeśli izolator jest pęknięty lub zniszczony - wymień taką świecę.

• Jeżeli świeca zapłonowa zanieczyszczona jest nagarem - usuń nagar za pomocą szczotki drucianej lub środka do czyszczenia świec w sprayu.

Zmierz przerwę pomiędzy elektrodami za pomocą szczerinomierza, elektrody powinny mieć odpowiednią szczelinę, która powinna wynosić od (0,7-0,8) mm (Rys. I). Popraw przerwę, jeśli to konieczne, ostrożnie doginając elektrodę.

• Sprawdź, czy podkładka uszczelniająca świecy jest w dobrym stanie.

• Wkręcaj ponownie świecę ręką w celu uniknięcia zerwania gwintu, aż do wyczuwalnego oporu.

• Dokręć kluczem do świec. W przypadku kiedy wykorzystujesz używaną świecę, dokręć ją kluczem o 1/8-1/4 obrotu, nową świecę o 1/2 obrotu.

Jeśli znasz wartość momentu z jaką należy dokręcić świecę i posiadasz klucz dynamometryczny, użyj klucza dynamometrycznego.

### Wymiana oleju

**UWAGA** Wymianę oleju przeprowadzaj w rękawicach ochronnych.

Zlewaj olej, gdy silnik jest jeszcze ciepły, ponieważ olej jest bardziej płynny i zawiera więcej zanieczyszczeń.

- odkręć wkręty i zdejmij osłonę boczną (zwróć uwagę na zatrzaski w dolnej części osłony),

- odkręć korek wlewu oleju

- korzystając z lejka przy wlewie oleju, zlej zużyty olej do wcześniej przygotowanego pojemnika.

- napełnij zbiornik oleju świeżą porcją oleju silnikowego.

Wymieniaj olej zgodnie z zalecanym harmonogramem.

**UWAGA** Nie wylewaj do gruntu ani do kanalizacji zużytego oleju.

Zużyty olej dostarcz do najbliższego punktu zbierania odpadów niebezpiecznych.

### Przechowywanie

**UWAGA** Opary benzynowe są wybuchowe. Nie wolno przechowywać benzyny dłużej niż 30 dni. Urządzenia nie wolno przechowywać w pobliżu źródeł otwartego ognia. Przed przygotowaniem generatora do przechowywania upewnij się, że silnik całkowicie ostygnął.

### Przygotowanie do przechowywania

Gdy planowane jest przechowywanie nieużywanego urządzenia dłużej niż 30 dni;

• Spuść paliwo ze zbiornika.

• Odłącz fajkę świecy zapłonowej.

Pamiętaj, że urządzenia nie należy przechowywać w pomieszczeniach o dużej wilgotności.

### Transport

Przed przystąpieniem do transportu należy całkowicie spuścić płyny eksploatacyjne takie jak paliwo oraz olej. Odłącz fajkę świecy.

Zespół transportować w pozycji poziomej z zakreślonym wlewem paliwa.

## 10. Części zamienne i akcesoria

### Paliwo

Zalecana benzyna bezołowiowa 95

### Zalecana świeca:

F6RTC lub odpowiednik.

### Olej silnikowy

Zalecany olej DEGL01 typ SAE 10W-30 firmy „Dedra-Exim”

W celu zakupu części zamiennych i akcesoriów należy skontaktować się z Serwisem „Dedra-Exim”. Dane kontaktowe znajdują się na 1. stronie instrukcji.

Przy zamawianiu części zamiennych prosimy podać numer partii umieszczonej na tabliczce znamionowej oraz numer części z rysunku złożeniowego.

W okresie gwarancyjnym naprawy dokonywane są na zasadach podanych w karcie gwarancyjnej. Reklamowany produkt prosimy przekazać do naprawy w miejscu zakupu (sprzedawca zobowiązany jest przyjmując reklamowany produkt), przesłać do serwisu centralnego „Dedra-Exim” lub przesłać do serwisu najbliższego względem miejsca zamieszkania (lista serwisów na stronie www.dedra.pl). Prosimy uprzednio dołączyć wypełnioną kartę gwarancyjną. Po okresie gwarancyjnym naprawy wykonuje serwis centralny. Uszkodzony produkt należy przesłać do serwisu (koszty wysyłki pokrywa użytkownik).

## 11. Samodzielne usuwanie usterek

**UWAGA** Przed przystąpieniem do samodzielnego usuwania usterek odłączyć urządzenie od zasilania.

Problem	Przyczyna	Rozwiązanie
Silnik nie daje się uruchomić	Brak paliwa w zbiorniku	Napełnij zbiornik paliwa
	Stare paliwo	Opróżnij układ zasilania ze starego paliwa, zbiornik napełnij świeżą porcją czystego paliwa
	Zapłon nie jest włączony	Włącz zapłon za pomocą przycisku
	Kranik paliwa w pozycji zamkniętej	Otwórz kranik paliwa
	Nie podłączono przewodu wysokiego napięcia do świecy	Przewód wysokiego napięcia podłącz do świecy zapłonowej
	Brudna lub uszkodzona świeca zapłonowa	Oczyść świecę, wadliwą świecę wymień na nową.
Silnik pracuje nierównomiernie	Nie włączono ssania	Włącz ssanie
	Luźny przewód wysokiego napięcia	Podłącz właściwie przewód wysokiego napięcia do świecy
	Stare lub zanieczyszczone paliwo w układzie zasilania	Opróżnij układ zasilania ze starego paliwa, zbiornik napełnij świeżym paliwem
Brak napięcia w gnieździe 12 V	Gaźnik rozregulowany	Wyreguluj gaźnik
	Przycisk bezpiecznika 12 V jest wyłączony	Włącz przycisk bezpiecznika

**UWAGA** Zespół prądotwórczy wyposażony jest w czujnik poziomu oleju. W przypadku zbyt niskiego poziomu oleju, czujnik spowoduje brak możliwości uruchomienia zespołu prądotwórczego. W związku z tym, w sytuacji, gdy urządzenie nie daje się uruchomić, w pierwszej kolejności należy sprawdzić stan oleju. W przypadku zbyt niskiego poziomu oleju należy go uzupełnić.

## 12. Kompletacja urządzenia

1. Zespół prądotwórczy – 1 szt., 2. Klucz do świec – 1 szt., 3. Kabel DC 12V – 1 szt., 4. Wtyczka – 1 szt.

## 13. Informacja dla użytkowników o pozbywaniu się urządzeń elektrycznych i elektronicznych (dotyczy gospodarstw domowych)



Przedstawiony symbol umieszczony na produktach lub dołączonej do nich dokumentacji informuje, że niesprawnych urządzeń elektrycznych lub elektronicznych nie można wyrzucać razem z odpadami bytowymi.

Prawidłowe postępowanie w razie konieczności utylizacji, powtórnego użycia lub odzysku podzespołów polega na przekazaniu urządzenia do wyspecjalizowanego punktu zbiórki, gdzie będzie przyjęte bezpłatnie. Informacji o lokalizacji miejsc zbiórki zużytego sprzętu udzielają władze lokalne np. na swoich stronach internetowych.

Prawidłowa utylizacja urządzenia umożliwia zachowanie cennych zasobów i uniknięcie negatywnego wpływu na zdrowie i środowisko, wynikające z możliwości obecności w sprzęcie niebezpiecznych: substancji, mieszanin oraz części składowych.

Nieprawidłowa utylizacja odpadów zagrożona jest karami przewidzianymi w odpowiednich przepisach lokalnych.

Użytkownicy w krajach Unii Europejskiej: W razie konieczności pozbycia się urządzeń elektrycznych lub elektronicznych, prosimy skontaktować się z najbliższym punktem sprzedaży lub z dostawcą, którzy udzielą dodatkowych informacji.

Pozbywanie się odpadów w krajach poza Unią Europejską: Taki symbol dotyczy tylko krajów Unii Europejskiej. W razie potrzeby pozbycia się niniejszego produktu prosimy skontaktować się z lokalnymi władzami lub ze sprzedawcą celem uzyskania informacji o prawidłowym sposobie postępowania.

## 14. Wykaz części do rysunku złożeniowego

### Zespół prądotwórczy

LP	Nazwa części	LP	Nazwa części
1	Silnik spalinowy LT223	61	Filtr paliwa
2	Obudowa część przednia	62	Wspornik
3	Wkręt Φ8,5	63	Obudowa zbiornika paliwa
4	Wkręt M6*12	64	Wkręt M5 x 32
5	Wpust 5 x 5 x 18	65	Łącznik rękojeści transportowej
6	Uszczelka tłumika	66-1	Ogranicznik
7	Podkładka sprężynująca	66-2	Gniazdo uchwytu
8	Nakrętka	66-3	Rękojeść
9	Tłumik	66-4	Kulka stalowa
10	Oslona tłumika	66-5	Sprężyna
11	Pierścień 5 x 14	67	Korek zbiornika paliwa
12	Uszczelka	68	Rękojeść
13	Obudowa tylna	69	Soczewka wskaźnika oleju
14	Wkręt M5*12	70	Oslona gumowa zbiornika paliwa
15	Wkręt M8 x 12	71	Wkręt M6*12
16	Wiązka przewodów	72	Pokręto
17	Wkręt M8*25	73	Oslona
18	Wiatrak silnika	74	Oslona część prawa
19	Wkręt M6*16	75	Wkręt M6*14
20	Spust oleju	76	Pierścień gumowy
21	Lewy wspornik osi	77	Obudowa część lewa
22	Prawy wspornik osi	78	Sprężyna
23	Amortyzator gumowy lewy	79	Przewód

24	Amortyzator gumowy prawy	80	Panek kontrolny kpl.
25	Wkręt M8 x 40	80-1	Nakładka przełącznika
26	Wkręt M8 x 16	80-2	Wkręt 4 x 16
27	Prostownik	80-3	Pokrętło włącznika
28	Wkręt M6 x 18 x 8	80-4	Gniazdo 230 V
29-1	Obudowa część prawa	80-5	Woltomierz
29-2	Poduszka	80-5	Sygnalizacja niskiego poziomu oleju
29-3	Oslona część prawa	80-5	Sygnalizacja działania
29-4	Ramka	80-5	Sygnalizacja odłączenia zasilania
29-5	Oslona plastikowa	80-6	Włącznik z kranikiem paliwa
29-6	Wkręt M5*12	80-7	Oslona wodoszczelna
29-7	Wkręt M6*12	80-8	Włącznik rozrusznika
30	Zaślepka koła	80-9	Zabezpieczenie przeciw przeciążeniowe
31	Wkręt M6*12	80-10	Gniazdo 230V
32	Koło jezdne	80-11	Wkręt $\phi$ 7 ST3,5 x 13F
33	Podkładka	80-12	Wykrojnik panelu
34	Wkręt M6*12	80-13	Obudowa tylna
35	Podstawa	80-14	Włącznik z kranikiem paliwa
36	Stopa robocza	80-15	Terminal przyłączeniowy
37	Nakrętka	80-16	Wkręt $\phi$ 7 ST3,5 x 13F
38	Nakrętka M6 16 x 6	81	Wkręt M6*25
39	Amortyzator	82	Przegroda silnika
40	Amortyzator	83	Poduszka
42	Blokada koła jezdneho	84	Wkręt M5*12
43	Tarcza blokady kół	85	Wiązka przewodów panelu sterującego
44	Rama	85	Wiązka przewodów panelu sterującego
45	Mostek prostowniczy	86	Gniazdo akumulatora
46	Pierścień dociskowy	87	Uszczelka gumowa
47	Wkręt M5x20	88	Akumulator 12 V 6 Wh
48	Wspornik uchwytu	89	Mocowane akumulatora
49	Zacisk przewodu paliwa	90	Przetwornica
50	Przewód paliwa	91	Przetwornica
51	Rękojeść transportowa	92	Uszczelka
53	Zacisk	93	Uszczelka
54	Filtr paliwa	94	Uszczelka
55	Zbiornik paliwa	95	Uszczelka
56	Uszczelka zbiornika paliwa	96	Uszczelka
57	Nit zbiornika paliwa	97	Uszczelka
58	Podkładka	98	Uszczelka
59	Wkręt M6*22	99	Uszczelka
60	Korek wlewu oleju	100	Uszczelka

#### Silnik

LP	Nazwa części	LP	Nazwa części
1	Wkręt M5*12	37	Pierścień osadczy tłoka
2	Szarpanka	38	Tłok
3	Wkręt M6*16	39	Pierścień tłoka
4	Obudowa	40	Uszczek głowicy tłoka
5	Wkręt M6*12	41	Kolek ustalający
6	Koło startera ręcznego	42	Głowica cylindra
7	Wiatrak	43	Wkręt M8 x 58
8	Nakrętka	44	Uszczelka pokrywy zaworów
9	Wirmik	45	Oslona
10	Wkręt M6 x 50	46	Odpowietrznik
11	Stojan	47	Przewód odpowietrzający
12	Wkręt M6*12	48	Filtr powietrza kpl.
13	Płytki dociskowa	49	Uszczelka filtra powietrza
14	Skrzynia korbowa	50	Gaźnik LT223
15	Łożysko kulkowe	51	Uszczelka
16	Wał korbowy	52	Uszczelka gumowa
17	Uszczelka korpusu silnika	53	Uszczelniaacz
18	Kolek ustalający	54	Uszczelka
19	Skrzynia korbowa (część dolna)	55	Wkręt M6 x 97
20	Wkręt M8 x 40	56	Świeca zapłonowa F6RTC
21	Wkręt M8 x 32	57	Kolek ustalający
22	Uszczelka olejowa	58	Ramię zaworu
23	Wkręt ST4,8 x 13F $\phi$ 8,5	59	Kolek ustalający
24	Przegroda silnika	59	Nakrętka zaworu
25	Stycznik	59	Nakrętka
26	Wkręt M6 x 30	60	Wspornik popychacza
27	Czujnik poziomu oleju	61	Popychacz
28	Cewka zapłonowa	62	Podnośnik
29	Kolek ustalający	63	Zawór wylotowy
30	Uszczelka	64	Zawór wlotowy
31	Korek zalewowy	65	Zaślepka
32	Wał krzywkowy	66	Sprężyna
33	Uszczelka gumowa	67	Sprężyna
34	Korek wlewu oleju	68	Sprężyna
35	Łącznik	69	Oslona górna
36	Sworzeń tłokowy		

### Karta gwarancyjna

na

#### Zespół prądowłóczy małej mocy

Nr katalogowy: DEGA4500K nr partii: .....

(zwane dalej Produktem)

Data zakupu Produktu: .....

Pieczęć sprzedawcy

Data i podpis sprzedawcy: .....

#### Oświadczenie Użytkownika:

Potwierdzam, że zostałem poinformowany o warunkach gwarancji oraz skutkach nieprzebrzegania wytycznych zawartych w Instrukcji obsługi i karcie gwarancyjnej. Warunki niniejszej gwarancji są mi znane, co potwierdzam własnoręcznym podpisem:

.....

Data i miejsce

.....

Podpis Użytkownika

#### I. Odpowiedzialność za Produkt

1. Gwarant – „Dedra-Exim” Sp. z o.o. z siedzibą w Pruszkowie, adres: ul. 3 Maja 8, 05-800 Pruszków, KRS 0000062517, Sąd Rejonowy dla m.st. Warszawy w Warszawie, XIV Wydział Gospodarczy Krajowego Rejestru Sądowego, NIP 527-020-49-33, kapitał zakładowy: 100 980.00 zł.
2. Na warunkach określonych w niniejszej karcie gwarancyjnej Gwarant udziela gwarancji na Produkt, pochodzący z dystrybucji Gwaranta.
3. Odpowiedzialność z tytułu gwarancji obejmuje tylko wady powstałe z przyczyn tkwiących w Produkcie w momencie jego wydania Użytkownikowi.
4. Z tytułu gwarancji Użytkownik, uzyskuje prawo do bezpłatnej naprawy Produktu, o ile wada ujawniła się w okresie gwarancji. Sposób naprawy Produktu (metoda wykonania naprawy) zależy od decyzji Gwaranta. W przypadku stwierdzenia przez Gwaranta braku możliwości naprawy Gwarant zastrzega sobie prawo wymiany wadliwego elementu albo całego Produktu na wolny od wad, obniżenia ceny Produktu lub odstąpienia od umowy.
5. W stosunku do Użytkownika, który nie jest konsumentem w rozumieniu ustawy z dnia 23 kwietnia 1964r. Kodeks cywilny, odpowiedzialność odszkodowawcza Gwaranta za szkody wynikające z niniejszej gwarancji i/lub w związku z jej zawarciem i wykonywaniem, bez względu na tytuł prawny, jest ograniczona maksymalnie do wysokości wartości wadliwego Produktu.

#### II. Okres gwarancji

Elementy Produktu	Czas trwania ochrony gwarancyjnej
Zespół prądowłóczy małej mocy	24 miesiące, licząc od daty zakupu Produktu uwidocznionej w niniejszej karcie gwarancyjnej

#### III. Warunki skorzystania z gwarancji

1. Przedstawienie przez Użytkownika wypełnionej karty gwarancyjnej Produktu oraz uprawdopodobnienie przez Użytkownika okoliczności zakupu Produktu, np. poprzez przedstawienie paragonu, faktury, itd. W celu sprawnego przeprowadzenia reklamacji zaleca się aby Użytkownik przekazał wraz z Produktem do reklamacji wszystkie elementy określone w „Kompletacji urządzenia” zawartej w Instrukcji obsługi.
2. Stosowanie się przez Użytkownika do zaleceń zawartych w Instrukcji obsługi i karcie gwarancyjnej.
3. Gwarancja obejmuje tylko obszar Rzeczypospolitej Polskiej i UE.
4. Gwarancja nie obejmuje wad Produktu powstałych w szczególności na skutek:
  - a. Nieprzebrzegania przez Użytkownika warunków określonych w Instrukcji obsługi, w szczególności w zakresie prawidłowej eksploatacji, konserwacji i czyszczenia;
  - b. Zastosowania przez Użytkownika środków czyszczących lub konserwujących niezgodnych z Instrukcją obsługi;
  - c. Nieodpowiedniego przechowywania i transportu Produktu przez Użytkownika;
  - d. Samowolnych zmian i/lub przeróbek Produktu przez Użytkownika, które nie były uzgodnione z Gwarantem;
  - e. Zastosowania przez Użytkownika w Produkcie materiałów eksploatacyjnych niezgodnych z Instrukcją obsługi.
5. Użytkownik, który nie jest konsumentem w rozumieniu ustawy z dnia 23 kwietnia 1964r. Kodeks cywilny, traci gwarancję na Produkt, w którym:
  - numery seryjne, oznaczenia dat i tabliczki znamionowe zostały usunięte, zmienione lub uszkodzone przez Użytkownika;
  - plomby zostały uszkodzone przez Użytkownika lub noszą ślady manipulacji Użytkownika.
6. Uwaga! Czynności związane z codzienną obsługą Produktu, wynikające m.in. z Instrukcji obsługi Użytkownik wykonuje we własnym zakresie i na swój koszt.

#### IV. Procedura reklamacyjna

1. W przypadku stwierdzenia nieprawidłowej pracy Produktu, przed dokonaniem zgłoszenia reklamacyjnego należy upewnić się czy wszystkie czynności określone w szczególności w Instrukcji obsługi zostały wykonane w sposób prawidłowy.
2. Zgłoszenie reklamacji zaleca się dokonać niezwłocznie, najlepiej w terminie 7 dni od daty zauważenia wady Produktu. Użytkownik, który nie jest konsumentem w rozumieniu ustawy z dnia 23 kwietnia 1964r. Kodeks cywilny traci uprawnienia wynikające z niniejszej gwarancji w przypadku niezgłoszenia reklamacji w terminie 7 dni.
3. Zgłoszenie reklamacji można dokonać m.in. w punkcie zakupu Produktu, w serwisie gwarancyjnym lub pisemnie na adres: „Dedra-Exim” Sp. z o.o., ul. 3 Maja 8, 05-800 Pruszków.
4. Użytkownik może złożyć reklamację przy wykorzystaniu formularza dostępnego na stronie internetowej [www.dedra.pl](http://www.dedra.pl). („Formularz zgłoszenia reklamacji z tytułu gwarancji”).
5. Adresy serwisów gwarancyjnych dla poszczególnych krajów dostępne są na stronie [www.dedra.pl](http://www.dedra.pl). W przypadku braku serwisu gwarancyjnego dla danego kraju zgłoszenia reklamacyjne z tytułu gwarancji zaleca się kierować na adres: „Dedra-Exim” Sp. z o.o. ul. 3 Maja 8, 05-800 Pruszków (Polska).
6. Mając na uwadze bezpieczeństwo Użytkownika zakazuje się korzystania z wadliwego Produktu.



7. Uwaga! Korzystanie z wadliwego Produktu jest niebezpieczne dla zdrowia i życia Użytkownika.

8. Wykonanie obowiązków wynikających z gwarancji nastąpi w terminie 14 dni roboczych, licząc od dnia dostarczenia reklamowanego Produktu przez Użytkownika.

9. Przed dostarczeniem wadliwego Produktu do reklamacji zaleca się jego oczyszczenie. Reklamowany Produkt zaleca się dokładnie zabezpieczyć przed uszkodzeniami w transporcie (zaleca się dostarczyć reklamowany Produkt w oryginalnym opakowaniu).

10. Okres gwarancji ulega przedłużeniu o czas, w ciągu którego wskutek wady Produktu objętego gwarancją Użytkownik nie mógł z niego korzystać.

Gwarancja nie wyłącza, nie ogranicza, ani nie zawiesza uprawnień Użytkownika wynikających z przepisów o rękojmi za wady rzeczy sprzedanej.

Zgodnie z art. 13 ust. 1 i ust. 2 rozporządzenia Parlamentu Europejskiego i Rady (UE) 2016/679 z dnia 27 kwietnia 2016 r. w sprawie ochrony osób fizycznych w związku z przetwarzaniem danych osobowych i w sprawie swobodnego przepływu takich danych oraz uchylenia dyrektywy 95/46/WE (dalej: „RODO”) informujemy

1. Administratorem Twoich danych osobowych podanych w formularzu jest DEDRA-EXIM sp. z o.o. z siedzibą w Pruszkowie , ul. 3 Maja 8, 05-800 Pruszków (dalej: „Administrator”).
2. Twoje dane będą przetwarzane wyłącznie w celu przeprowadzenia procedury gwarancyjnej urzędzenia zgodnie art. 6 ust. 1 lit. b ogólnego rozporządzenie o ochronie danych (dalej: „RODO”) Podanie danych jest dobrowolne, ale konieczne do przeprowadzenia procedury gwarancyjnej.
3. Twoje dane będą przetwarzane przez okres rozpatrywania przeprowadzenia procedury gwarancyjnej oraz w celach archiwizacyjnych w razie konieczności obrony przed ewentualnymi roszczeniami wobec Administratora nie dłużej niż do momentu ich przedawnienia.
4. Twoje dane mogą być ujawniane wyłącznie podmiotom przetwarzającym dane na rzecz administratora na podstawie pisemnej umowy powierzenia przetwarzania danych osobowych świadczącym m.in. usługi serwisu technicznego, hostingu lub obsługi strony internetowej, obsługi IT, firmie kurierskiej. Dostawcy Administratora zobowiązani są do zapewnienia zabezpieczenia danych i spełnienia wymogów obowiązującego prawa związanego z ochroną danych osobowych i nie mogą wykorzystywać powierzonych danych osobowych do innych celów niż te, które są określone w umowie z Administratorem.
5. Twoje dane nie będą przetwarzane w sposób zautomatyzowany w tym również w formie profilowania oraz nie będą przekazywane do państwa trzeciego/organizacji międzynarodowej.
6. Posiadasz prawo dostępu do treści swoich danych oraz prawo ich sprostowania, usunięcia, ograniczenia przetwarzania, prawo do przenoszenia danych, prawo wniesienia sprzeciwu, w dowolnym momencie.
7. We wszelkich sprawach związanych z przetwarzaniem Twoich danych osobowych przez Administratora możesz skontaktować się pod adresem e-mail: [daneosobowe@dedra.pl](mailto:daneosobowe@dedra.pl);
8. Masz prawo wniesienia skargi do wniesienia skargi do organu właściwego do spraw ochrony danych osobowych;



## Obsah

1. Snímky a obrázky
2. Popis zařízení
3. Určení nástroje
4. Omezení použití
5. Technické údaje
6. Příprava k práci
7. Zapínání nástroje
8. Použití nástroje
9. Aktuální provozní práce
10. Náhradní díly a příslušenství
11. Samostatné odstranění závad
12. Výbava nástroje
13. Informace pro uživatele o zbavování se elektrických a elektronických zařízení
14. Záruční list

## Překlad originálního návodu

Prohlášení o shodě bylo připojeno k návodu jako jednotlivý dokument. V případě chybějícího prohlášení o shodě kontaktujte „Dedra-Exim” Sp. z o.o.

Všeobecné bezpečnostní podmínky byly připojeny k návodu jako jednotlivá brožura.

 **VAROVÁNÍ. Přečtěte si všechna upozornění označená  symbolem a všechny pokyny.**

Nedodržení níže uvedených upozornění a bezpečnostních pokynů může vést k úrazu elektrickým proudem, požáru nebo vážným zraněním.

**Uložte všechna upozornění a pokyny pro pozdější použití.**

## 2. Popis zařízení

Obr. A. 1. startovací kabel, 2. spínač s palivovým ventilem, 3. panel, 4. páčka zámku kola

Obr. B. 2. víčko palivové nádrže s odvodušněním, 2. víčko plnicího otvoru oleje, 3. šrouby bočních krytů

Obr. C. Ukazatel nízké hladiny oleje, 2. Ukazatel aktivní zásuvky 230 V, 3. Ukazatel přetížení zásuvky 230 V, 4, 5 zásuvky 230 V 50 Hz, 6. Zemnicí bod, 7. Spínač s palivovým ventilem, 8. Zásuvka DC 12 V 8 A, 9. Bezpečnostní zařízení zásuvky 12 V, 10. Tlačítko startování baterie.

## 3. Určení nástroje

Generátorové soustrojí je silnoprůdové zařízení, které představuje samostatný zdroj proudu. Generátorová soustrojí jsou autonomní soustrojí pro výrobu elektrické energie. Generátorové soustrojí v základním provedení slouží k výrobě elektrické energie pro různé spotřebiče (motory, osvětlení, topení atd.) v oblastech, kde nejsou žádné jiné zdroje.

Zařízení se může používat pro stavební a opravné práce, v opravárenských dílnách, pro hobby použití se současným dodržováním podmínek používání a přípustných pracovních podmínek, uvedených v návodu k obsluze.

## 4. Omezení použití

Zařízení může být používáno pouze v souladu s níže uvedenými "Přípustnými provozními podmínkami".

Stroj se může používat pouze a výlučně s originálními náhradními díly. Generátorové soustrojí je určeno pouze pro domácí použití.

Generátorové soustrojí nesmí pracovat v uzavřených prostorech. Generátorové soustrojí nesmí pracovat v prostředí s vysokou vlhkostí vzduchu. Pokud zjistíte mechanické poškození, zejména deformace krytu, palivové nádrže, netěsnost (únik paliva), zařízení nepoužívejte. Generátorové soustrojí nepoužívejte také, když zjistíte jeho nepravdivý chod. Pak zařízení bezpodmínečně zajistíte a dejte jej opravit do autorizovaného servisu „DEDRA-EXIM” Sp. z o.o.

Samovolné změny v mechanické a elektrické stavbě, veškeré úpravy, obsluhné činnosti nepopsané v návodu k obsluze budou vnímány jako právně neopodstatněné a způsobí okamžitou ztrátu záručních práv a prohlášení o shodě ztratí platnost. Používání, které budou v rozporu s určením nebo v rozporu s návodem k obsluze způsobí okamžitou ztrátu záručních práv.

### Přípustné pracovní podmínky

Zařízení se nesmí používat v uzavřených prostorech. Zabraňte vlhkosti. Zapnuté zařízení nenechávejte bez dozoru. Je zakázáno připojovat generátorové soustrojí k domácí instalaci.

## 5. Technické údaje

Model	DEGA4500K
Spalovací motor	Pístový, 1-válcový
Maximální výstupní výkon [W]	3800
Trvalý výstupní výkon [W]	3500
Napětí [V]	230~
Výstupní frekvence linky [Hz]	50
Jmenovitý proud [A]	15,2
Spalovací motor (typ)	LT223
Objem zásobníku [l]	11
Třída provozních požadavků	G1
Třída shody výkonu	A
Garantovaná hladina akustického výkonu LWA [dB(A)]	96
Hmotnost nevětrané jednotky [kg]	41
Výkon spalovacího motoru [W]	4500
Otáčky motoru [ot/min] Zdvihový objem motoru [ot/min]	2800
Zdvihový objem motoru [cm <sup>3</sup> ]	223
Stupeň ochrany proti přímému přístupu	IP23M
Hladina akustického výkonu LWA [dB(A)]	93
Nejistota měření (KWA) [dB(A)]	3
Účinník	1.0
Startovací baterie	
Typ baterie	Li-Ion
Napětí baterie [V]	12
Proud [A]	0,8
Výkon [Wh]	9,6

### Doplňující údaje:

#### Počet zásuvek

2 zásuvky 230 V střídavý proud (AC)  
1 zásuvka 12 V 5 A střídavý proud (DC)

#### Informace o hluku


Hladina hluku je uvedena v souladu s EN ISO 3744:1995 hodnoty byly uvedeny výše v tabulce.

 **POZOR** Hluk může způsobit poškození sluchu, při práci vždy používejte chrániče sluchu!

Uvedená celková hodnota hluku je měřena podle standardní metody studie a může být použita k porovnání jednoho zařízení s druhým. Zadaná úroveň hluku může být použita také pro předběžné posouzení dopadu hluku.

Hladina hluku při skutečném používání přístroje se může lišit od deklarované hodnoty v závislosti na způsobu používání pracovních nástrojů, zejména na typu obráběného materiálu a je třeba k určení opatření na ochranu operátora. Přesné ohodnotě expozici v reálných podmínkách provozu, je nutné vzít v úvahu všechny části pracovního cyklu, včetně období, když zařízení je vypnuto nebo když je zapnuté, ale není právě používáno.

## 6. Příprava k práci

 **POZOR** Všechny činnosti je nutné provádět0 při zástrčce vysunutě ze zásuvky.

Před zahájením provozu se ujistěte, že generátor není poškozen a nemá stopy po zamáčknutí, odření atp. Zjistíte-li jakékoli poškození, kontaktujte servis „Dedra-Exim” sp. z o.o.

#### Umístění jednotky

Pro zvýšení uživatelského komfortu je generátorová souprava vybavena transportními kolečky. To usnadňuje přesun a umístění jednotky. Pro uzamčení jednotky jsou přední kolečka vybavena aretací (obr. A, 4). Chcete-li kolečka zablokovat, stiskněte páčku aretace koleček - kolečka se automaticky zablokuje. Páčku odemknete tak, že ji zatlačíte doprava a nahoru.

#### Přeprava a stěhování

Generátorová souprava DEGA4500K je vybavena sklopným madlem, které usnadňuje přepravu a přemísťování. V provozní poloze by měla být rukojeť sklopená (obr. A, 5), pro přepravu nebo přemísťování by měla být rukojeť rozložena

silným tahem nahoru. Rukojeť lze uzamknout v poloze, která je pro uživatele pohodlná. Chcete-li sklopit rukojeť, nastavte ji do pracovní polohy.

### Instalace baterie

Startovací baterie není během přepravy připojena.

Vyšroubujte šrouby upevňující kryt baterie a sejměte kryt (obr. H). Baterie je umístěna na pravé straně. Při přepravě jsou kabely od baterie odpojeny a baterie je zajištěna gumovým páskem. Připojení baterie:

- mírně zatáhněte za gumový pásek, uvolněte západku a vyjměte akumulátor.
- vyhledejte vodiče pro připojení baterie
- dotáhněte vodiče ke svorkám baterie a nezapomeňte na správnou polaritu - červený vodič ke kladnému (+) pólu, černý k zápornému (-) pólu.
- umístěte baterii na základní desku uvnitř generátoru.
- upevnění pomocí pásku
- nasadte a utáhněte přední kryt baterie

### Plnění generátoru olejem

Generátorová souprava není zaplavena olejem, před zahájením provozu musí být jednotka zaplavena olejem.

Motorový olej je hlavním faktorem ovlivňujícím výkon a životnost motoru. Používejte olej určený pro čtyřtákní motory. Pro všeobecné použití se doporučuje olej DEGL01 typu SAE 10W-30 od společnosti "Dedra-Exim".

Jednotka je vybavena snímačem hladiny oleje, který při nízké hladině oleje zabrání spuštění motoru.

Objem olejové vany je přibližně 0,4 litru.

Doplnění oleje:

1. Odšroubujte pojistnou matici víčka plnicího otvoru oleje, sejměte víčko a najděte plnicí otvor oleje (obr. D).
2. Odšroubujte víčko olejové nádrže, ořete měrku do čistého hadříku.
3. nalijte připravené množství oleje.
4. zkontrolujte hladinu oleje a zašroubujte víčko olejové nádrže. Nasadte uzávěr a zašroubujte jej.

### Doplňování paliva

**POZOR** Benzin je hořlavý a za určitých podmínek výbušný. Při doplňování paliva do generátoru nebo v místech, kde je skladován benzin, je zakázáno kouřit, jiskřit a používat otevřený oheň. Vznícení nebo výbuch může způsobit vážná zranění. Doplňování paliva by se mělo provádět v dobře větraném prostoru se zastaveným motorem.

Odšroubujte víčko palivové nádrže (obr. E). Naplňte palivovou nádrž benzínem (objem nádrže je 11 litrů). Víčko palivové nádrže je vybaveno odvodušňovacími otvory; po dokončení tankování utáhněte víčko palivové nádrže, dokud neuslyšíte chrastivý zvuk, což znamená, že se nádrž odvodušňuje.

### 7. Zapínání nástroje

**POZOR** Před spuštěním zařízení proveďte kroky popsané v části "Příprava k práci".

#### Povinnosti uživatele

**POZOR** Seznamte se s návodem k používání a bezpečnosti práce. Ujistěte se, že víte, jak se dá rychle vypnout generátorové soustrojí, a seznamte se s fungováním všech ovládacích prvků. Je zakázáno obsluhovat zařízení bez příslušného zaškolení.

Před prvním spuštěním zkontrolujte hladinu oleje a paliva.

Před zahájením prvního spuštění stroje se ujistěte, že je generátor důkladně uzemněný. Aby to provést, odšroubujte šroub (obr. C, 6) a namontujte zemnicí kabel pod hlavu šroubu (kabel není součástí dodávky). Následně utáhněte šroub tak, aby byl kabel bezpečně zablokován. Připojte druhý konec kabelu k vodivé tyči umístěné v zemi.

Před spuštěním motoru nepřipojujte ke generátoru žádná zařízení.

#### Spuštění zařízení

##### Automatické

1. Nastavte přepínač do polohy pro odsávání (obr. C, 8). 2.
2. stisknete tlačítko START na panelu (obr. C, 10). Motor by měl nastartovat.
3. Když se motor zahřeje a jednotka běží rovnoměrně, vypněte sání (přepněte přepínač do polohy ON).
4. připojte přijímač do napěťové zásuvky.

##### Manuální

1. Přepínač otočte do polohy sytiče.
2. Prudce zatáhněte startovací lanko (obr. J), pak lanko uvolněte, aby se mohlo vrátit do původní polohy. Motor by měl začít běžet.
3. Po zahřátí motoru a stabilním provozu zařízení vypněte sytič (přepínač nastavte do polohy ON).
4. Připojte spotřebič k napěťové zásuvce.

### 8. Použití nástroje

**POZOR** Nespouštějte zařízení uvnitř místnosti, výfukové plyny obsahují jedovatý oxid uhelnatý.

Nepřipojujte zařízení, jejichž jmenovitý výkon přesahuje 80% jmenovitého výkonu generátoru.

Během spouštění se elektromotory vyznačují dočasnou zvýšenou spotřebou energie, což může způsobit aktivaci ochrany proti přetížení a vypnutí jednotky.

V případě připojení více zařízení je nespouštějte současně. Pokud je třeba použít prodlužovací kabely, neměly by být delší než:

- 60 m pro průřez 1,5 mm<sup>2</sup>
- 100 m pro průřez 2,5 mm<sup>2</sup>

#### Zastavení motoru

Před vypnutím spotřebiče odpojte všechny přijímače vytažením zástrčky ze zásuvky generátoru. Následně přepněte spínač zapalování (obr. I) do polohy "OFF".

**POZOR** V případě potřeby nouzového vypnutí generátoru přepněte ihned spínač zapalování do polohy "OFF". Po dokončení práce může být výfukové potrubí horké, před zahájením údržby jej nechte vychladnout.

### 9. Aktuální provozní práce

**POZOR** Všechny obslužené činnosti je nutné provádět při zástrčce vysunutě ze zásuvky.

Před zahájením kontroly, opravy nebo údržby, vypněte motor a počkejte, až se zastaví všechny rotující části. Odpojte napájecí kabel od zapalovací svíčky tak, aby nedošlo k náhodnému spuštění.

#### Harmonogram údržby

##### Před spuštěním zařízení vždy:

Zkontrolujte a doplňte hladinu paliva v nádrži.

Zkontrolujte a silně dotáhněte uzemnění.

Servisní rozsah	Po práci	Po prvním měsíci používání	Každé 3 měsíce nebo každých 50 hodin	Každých 6 měsíců nebo každých 100 hodin	Každý 1 rok nebo každých 300 hodin
Kontrola stavu oleje	X				
Výměna oleje		X			
Kontrola vzduchového filtru		X			
Čištění vzduchového filtru			X		
Výměna zapalovací svíčky				X	
Kontrola palivového vedení					X
Kontrola vedení vysokého napětí					X

#### Čištění vzduchového filtru

Znečištěný vzduchový filtr může způsobit nesprávný chod motoru a zvýšenou spotřebu paliva.

**POZOR** Vzduchový filtr a jeho součásti nečistěte rozpouštědlem, mohlo by dojít k požáru. Nestartujte zařízení bez vzduchového filtru, může to vést k rychlejšímu opotřebení motoru.

1. vyšroubujte šrouby a sejměte kryt (dávejte pozor na západky na spodní straně krytu)
  2. najděte kryt palivového filtru
  3. vyšroubujte zajišťovací šroub a sejměte kryt filtru
  4. vyjměte palivový filtr a vyčistěte jej.
- Montáž proveďte v opačném pořadí.

#### Výměna zapalovací svíčky

Doporučená svíčka: F6RTC nebo ekvivalent.

**POZOR** Použití nesprávné zapalovací svíčky může poškodit motor.

Chcete-li vyměnit svíčku, vyšroubujte šrouby a sejměte boční kryt (dávejte pozor na západky na spodní straně krytu), sejměte víčko z horní části krytu, odpojte objímku zapalovací svíčky (obr. B) a odstraňte veškeré znečištění z oblasti kabelů svíčky. Pak pomocí klíče na zapalovací svíčky, který je součástí sady, vyšroubujte zapalovací svíčku.

Zkontrolujte stav zapalovací svíčky.

•Pokud jsou elektrody opotřebené nebo pokud je prasklý nebo poškozený izolátor – vyměňte zapalovací svíčku.

•Pokud je zapalovací svíčka znečištěná usazeninami uhlíku – odstraňte usazeniny drátěným kartáčem nebo prostředkem na čištění svíček.

Mezeru mezi elektrodami změřte spároměrem, elektrody musí mít odpovídající mezeru, která musí činit od (0,7–0,8) mm (obr. K). Bude-li třeba, opravte mezeru opatrným ohnutím elektrody.

•Zkontrolujte, zda je těsnicí podložka zapalovací svíčky v dobrém stavu.

•Zapalovací svíčku našroubujte zpět rukou, abyste nestrhli závit, až na doraz.

•Svíčku utáhněte klíčem na zapalovací svíčky. Pokud používáte opotřebenou svíčku, utáhněte ji klíčem o 1/8 - 1/4 otáčky, novou svíčku o 1/2 otáčky.

Pokud znáte hodnotu točivého momentu pro utažení zapalovací svíčky a máte momentový klíč, použijte jej.

#### Výměna oleje

Při výměně oleje používejte ochranné rukavice.

Olej vypouštějte, dokud je motor ještě teplý, protože olej je tekutější a obsahuje více nečistot.

– vyšroubujte šrouby a sejměte boční kryt (dávejte pozor na západky na spodní straně krytu),

– vyšroubujte uzávěr plnicího hrdla oleje,

– pomocí nálevky vedle plnicího hrdla oleje nalijte použitý olej do předem připravené nádoby,

– naplňte olejovou nádrž novým motorovým olejem.

Olej měňte podle doporučeného plánu.

**POZOR** Použitý olej nevylévejte do půdy nebo kanalizace.

Použitý olej odevzdejte do nejbližší sběrně nebezpečného odpadu.

#### Skladování

**POZOR** Vypary benzínu jsou výbušné. Benzin neskladujte déle než 30 dnů. Zařízení neskladujte v blízkosti zdrojů otevřeného ohně. Před přípravou generátoru k uskladnění se ujistěte, že je motor studený.

#### Příprava k uskladnění

Pokud plánujete uskladnit nepoužívané zařízení po dobu delší než 30 dnů;

•Vypusťte palivo z nádrže.

•Odpojte objímku zapalovací svíčky.

Otočte knoflík odvzdušnění nádrže do polohy OFF.  
Pamatujte, že zařízení se nesmí skladovat v prostorách s vysokou vlhkostí.

## Přeprava

Před zahájením přepravy vypustte všechny provozní kapaliny, jako jsou palivo a olej. Pak pomalu natáhněte startovací lanko, až nepocítíte odpor. Píst se uloží takovým způsobem, který bude chránit válec proti zničení. Odpojte fajnku svíčky. Soustrojí přepravujte ve svislé poloze se zašroubovaným vtokem paliva.

## 10. Náhradní díly a příslušenství

### Doporučená svíčka:

F6RTC nebo odpovídající.

### Motorový olej

Doporučený olej DEGL01 typ SAE 10 W-30 firmy „Dedra-Exim“  
Pro nákup náhradních dílů a příslušenství kontaktujte servis „Dedra-Exim“. Kontaktní údaje jsou uvedeny na 1. straně návodu.  
Při objednávání náhradních dílů uveďte číslo šarže na typovém štítku, stejně jako číslo dílu z montážního výkresu.

Během záruční doby se opravy provádějí za podmínek uvedených v záruční listině. Reklamovaný produkt, prosím, předejte k opravě na místě pořízení (prodávající povinen přijmout reklamované zboží), pošlete na servisní středisko nejlépe k místu bydliště (seznam služeb na internetových stránkách www.dedra.pl), nebo zašlete do centrálního servisu „Dedra-Exim“. Přiložte prosím vyplněnou záruční listinu. Po záruční době opravy provádí centrální servis. Poškozené zboží musí být odesláno do servisního střediska (náklady na dopravu platí uživatel).

## 11. Samostatné odstranění závad

**POZOR** Před zahájením odstraňování závad odpojte nástroj od napájení.


Problém	Příčina	Řešení
Motor nelze spustit	Chybí palivo v nádrži	Naplňte palivovou nádrž
	Staré palivo	Z napájecího systému vypustte staré palivo, do nádrže nalijte nové čisté palivo
	Zapalování není zapnuto	Zapalování zapněte pomocí tlačítka
	Palivový kohout v uzavřené poloze	Otevřete palivový kohout
	Ke svíčke nebyl připojen vysokonapěťový kabel	Ke svíčke připojte vysokonapěťový kabel
	Znečištěná nebo poškozená zapalovací svíčka	Očistěte svíčku. Vadnou svíčku vyměňte
Motor pracuje nepravdělně	Nebylo zapnuto sání	Zapněte sání
	Uvolněný vysokonapěťový kabel	Připojte správně vysokonapěťový kabel ke svíčke
	Staré nebo znečištěné palivo v palivovém systému	Z napájecího systému vypustte staré palivo, do nádrže nalijte nové palivo.
V zásuvce 230V není napětí	Neseřížený karburátor	Seříďte karburátor
	Tlačítko pojistky 230V je vypnuté	Zapněte tlačítko pojistky

**POZOR** Generátorové soustrojí je vybaveno snímačem hladiny oleje. V případě příliš nízké hladiny oleje snímač zabrání spuštění generátorového soustrojí. V této souvislosti, pokud zařízení nelze spustit, v první řadě zkontrolujte stav oleje. V případě, že je příliš nízká hladina oleje, doplňte ji (viz kap. 6, část „Zalítí generátorového soustrojí olejem“)

## 12. Výbava nástroje

1. sada generátoru - 1 ks, 2. klíč na svíčky - 1 ks, 3. kabel 12V DC - 1 ks, 4. zástrčka - 1 ks.;

## 13. Informace pro uživatele o likvidaci elektrických a elektronických zařízení (týká se domácností)

 Symbol uvedený na výrobcích nebo v průvodní dokumentaci označuje, že vadné elektrické nebo elektronické zařízení nesmí být likvidováno společně s domovním odpadem. Pokud potřebujete zlikvidovat, znovu použít nebo využít součástky, je správné je odnést na specializované sběrné místo, kde je příjem zdarma. Informace o umístění sběrných míst pro použitá zařízení poskytují místní orgány, např. na svých internetových stránkách.

Správnou likvidací zařízení je možné šetřit cenné zdroje a zabránit negativním vplyvům na zdraví a životné prostředí v důsledku možné přítomnosti nebezpečných látek, zmesí a komponentů v zařízeních.

Za nesprávnou likvidaci odpadu hrozí sankce podle příslušných místních předpisů. Uživatelé v zemích EU: Pokud potřebujete zlikvidovat elektrické nebo elektronické zařízení, obraťte se na nejbližší prodejní místo nebo na svého dodavatele, který vám poskytne další informace.

Likvidace v zemích mimo Evropskou unii: Tento symbol se vztahuje pouze na země Evropské unie. Pokud si přejete tento výrobek zlikvidovat, obraťte se na místní úřady nebo prodejce, aby vám sdělil správný způsob likvidace..

## Záruční list

pro

### Generátorové soustrojí s nízkým výkonem

Katalogové číslo:      Sériové číslo:.....

(dále jen výrobek)

Datum zakoupení výrobku: .....

Razítko prodávajícího:.....

Datum a podpis prodávajícího: .....

### Prohlášení uživatele:

Potvrdzuji, že jsem byl seznámen se záručními podmínkami a důsledky nedodržování pokynů uvedených v návodu k obsluze a záručním listu. Se záručními podmínkami souhlasím, což potvrzuji vlastnoručním podpisem:

.....  
datum a místo                      podpis uživatele

### I. Odpovědnost za výrobek

- Ručitel – „DEDRA-EXIM“ Sp. z o.o. se sídlem v Pruszkowie, adresa: ul. 3 Maja 8, 05-800 Pruszków, KRS 0000062517, Obvodní soud pro hl. město Varšavu ve Varšavě, XIV. Hospodářský odbor Celostátního soudního rejstříku, DIČ 527-020-49-33, Základní kapitál: 100 980.00 zł.
- Podle podmínek stanovených v tomto záručním listu ručitel poskytuje záruku na výrobek, pocházející z distribuce ručitele.
- Záruční odpovědnost za vady se týká pouze vad vzniklých z příčin tkvících ve výrobku v okamžiku jeho vydání uživateli.
- Uživatel má nárok na bezplatnou záruční opravu výrobku, pokud vada byla zjištěna v záruční době. Provedení opravy výrobku (způsob opravy) závisí na rozhodnutí ručitele. Pokud ručitel nemůže provést opravu, vyhrazuje si právo na výměnu vadné součásti nebo celého výrobku za bezvadný, snížení ceny výrobku nebo odstoupení od smlouvy.
- Vůči uživateli, který není spotřebitelem ve smyslu zákona ze dne 23. dubna 1964 občanský zákoník, je odpovědnost Ručitele za škody vyplývající z této záruky a/nebo v souvislosti s jejím uzavřením a plněním, bez ohledu na právní titul, omezena maximálně do výše hodnoty vadného výrobku.

### II. Záruční doba

Součásti výrobku, na které se vztahuje záruka	Doba trvání záruční ochrany
Generátorové soustrojí s nízkým výkonem	24 měsíců, počítáno od data nákupu výrobku uvedeného v tomto záručním listu

### III. Podmínky uplatňování záruky

- Przedstawienie przez Użytkownika wypełnionej karty gwarancyjnej Produktu 1. Předložení vyplněného záručního listu pro výrobek a doložení okolností nákupu výrobku, např. předložením paragonu, faktury atd. Pro správné vyřízení reklamace se doporučuje, abyste společně s výrobkem předali všechny součásti stanovené v kapitole „Kompletace“ výrobku uvedené v návodu k obsluze.
- Dodržování pokynů uvedených v návodu k obsluze a záručním listu.
- Záruka platí pouze na území Polska a EU.
- Záruka se nevztahuje na vady výrobku vzniklé zejména v následku:
  - Nedodržování podmínek stanovených v návodu k obsluze, zejména v rozsahu správného provozování, údržby a čištění;
  - Používání čistících nebo ošetrovacích prostředků v rozporu s návodem k obsluze;
  - Nevhodného skladování a přepravování výrobku;
  - Svépomocných změn a/nebo úpravy výrobku, které nebyly dohodnuty s ručitelem;
  - Používání ve výrobku provozních materiálů v rozporu s návodem k obsluze.
- Uživatel, který není spotřebitelem ve smyslu zákona ze dne 23. dubna 1964 občanský zákoník, ztratí záruku na výrobek, na kterém:
  - odstranil, změnil nebo poškodil sériová čísla, označení údajů a výkonové štítky;
  - ucpávky byly poškozeny uživatelem nebo nesly stopy manipulace uživatelem.
- Upozornění! Činnosti spojené s každodenní obsluhou výrobku, vyplývající mj. z návodu k obsluze, provádí uživatel ve vlastní režii a na své náklady.

### IV. Postup při reklamaci

- V případě zjištění nesprávného provozu výrobku se před nahlášením reklamace ujistěte, že jste provedli správně všechny činnosti podrobně popsané v návodu k obsluze.
- Reklamací nahláste ihned, nejlépe do 7 dnů od data zjištění vady výrobku. Uživatel, který není spotřebitelem ve smyslu zákona ze dne 23. dubna 1964 občanský zákoník, ztratí nárok na uplatnění záruky v případě nenahlášení reklamace do 7 dnů.
- Reklamací můžete nahlásit mj. v místě zakoupení výrobku, v záručním servisu nebo písemně na adresu: „DEDRA-EXIM“ Sp. z o.o., ul. 3 Maja 8, 05-800 Pruszków.
- Reklamací můžete nahlásit prostřednictvím formuláře dostupného na stránkách www.dedra.pl („Formulář pro nahlášení reklamace“).
- Adresy záručních servisů v jednotlivých státech jsou dostupné na stránkách www.dedra.pl. Pokud v daném státě není uveden servis, reklamační formulář zašlete na adresu: „DEDRA-EXIM“ Sp. z o.o., ul. 3 Maja 8, 05-800 Pruszków (Polska).
- Z bezpečnostních důvodů je zakázáno používat vadný výrobek.
- Upozornění!!! Používání vadného výrobku ohrožuje zdraví a život uživatele.
- Povinnosti vyplývající ze záruky budou splněny do 14 pracovních dnů, počítáno ode dne doručení reklamovaného výrobku.
- Vadný výrobek před odevzdáním do servisu vyčistěte. Reklamovaný výrobek důkladně zabezpečte proti poškození při přepravě (doporučuje se předat reklamovaný výrobek v originálním obalu).
- Záruční doba se prodlužuje o dobu, během níž uživatel z důvodu vady výrobku, na kterou se vztahuje záruka, nemožl výrobek používat.

Zárka nevylučuje, neomezuje ani nepozastavuje nároky užívateľa vyplývajúce z ručenia za vadu predaného veci.

V súlade s čl. 13 odst. 1 a 2 nařízení Evropského parlamentu a Rady (EU) 2016/679 ze dne 27. dubna 2016 o ochraně fyzických osob v souvislosti se zpracováním osobních údajů a o volném pohybu těchto údajů a o zrušení směrnice 95/46/ES Vás informujeme, že:

1. Správcom vašich osobných údajů uvedených ve formuláři je DEDRA-EXIM sp. z o.o. se sídlem v Pruszkowie, ul. 3 Maja 8, 05-800 Pruszków (dále jen: „Správce“).
2. Vaše údaje budou zpracovávány pouze pro účely provedení reklamačního řízení zařízení podle čl. 6 odst. 1 písm. b) obecného nařízení o ochraně osobních údajů (dále jen: „GDPR“) Poskytnutí údajů je dobrovolné, ale nezbytné k provedení reklamačního řízení.
3. Vaše údaje budou zpracovávány po dobu posouzení provedení reklamačního řízení a pro účely archivace v případě potřeby obrany proti eventuelním nárokům vůči Správci, nejdéle však do okamžiku jejich promlčení.
4. Vaše údaje mohou být zpřístupněny pouze subjektům, které zpracovávají údaje pro Správce na základě písemné smlouvy o pověření zpracováním osobních údajů, poskytujícím mj. technický servis, hosting nebo údržbu webových stránek, IT servis, kurýrní služby. Dodavatelé Správce jsou povinni zajistit ochranu údajů a splnit požadavky platného zákona souvisejícího s ochranou osobních údajů a nesmí využívat svěřené osobní údaje pro jiné účely než ty, které jsou uvedeny ve smlouvě se Správcem.
5. Vaše údaje nebudou zpracovávány automatizovaným způsobem, včetně profilování, a nebudou předávány do třetí země / mezinárodní organizaci.
6. Máte právo na přístup ke svým údajům a právo na jejich opravu, výmaz, omezení zpracování, právo na přenositelnost údajů, právo kdykoli vznést námitku.
7. Ve všech záležitostech souvisejících se zpracováním vašich osobních údajů Správce nás můžete kontaktovat na e-mailové adrese: daneosobowe@dedra.pl.
8. Máte právo podat stížnost u úřadu příslušného pro ochranu osobních údajů.

## SK Obsah

1. Fotografie a obrázky
2. Popis zariadenia
3. Určenie zariadenia
4. Obmedzenia používania
5. Technické údaje
6. Príprava na prácu
7. Zapnutie zariadenia
8. Používanie zariadenia
9. Priebežná údržba
10. Náhradné diely a príslušenstvo
11. Samostatné odstraňovanie porúch
12. Kompletizácia zariadenia
13. Informácie pre užívateľov týkajúca sa likvidácii elektrických a elektronických zariadení
14. Záručný list

## Preklad originálneho návodu

Vyhlasenie o zhode bolo pripojené k návodu ako samostatný dokument. Ak dané vyhlásenie o zhode chýba, je potrebné kontaktovať spoločnosť „Dedra-Exim“ Sp. z o.o.

Všeobecné pokyny pre bezpečnosť boli pripojené k návodu ako samostatná brožúra.

**UPOZORNENIE.** Prečítajte si všetky upozornenia označené symbolom a všetky pokyny.

Nedodržanie nasledujúcich bezpečnostných upozornení a bezpečnostných pokynov môže spôsobiť zásah elektrickým prúdom, požiar, alebo vážne poranenie.

Zachovajte všetky upozornenia a návod pre budúce použitie.

## 2. Popis zariadenia

Obr. A. 1. štartovací kábel, 2. spínač s palivovým ventilom, 3. panel, 4. páka blokovania kolies

Obr. B. 2. viečko palivovej nádrže s odvodušňovačom, 2. viečko plniaceho otvoru oleja, 3. skrutky bočného krytu

Obr. C. Indikátor nízkej hladiny oleja, 2. Indikátor aktívnej zásuvky 230 V, 3. Indikátor preťaženia zásuvky 230 V, 4, 5 zásuvky 230 V 50 Hz, 6. Uzemňovací bod, 7. Spínač s palivovým ventilom, 8. Zásuvka DC 12 V 8 A, 9. Bezpečnostné zariadenie zásuvky 12 V, 10. Tlačidlo štartovania akumulátora

## 3. Určenie zariadenia

Elektrický zdrojový agregát je elektroenergetické zariadenie používané ako samostatný zdroj el. napätia. Elektrické zdrojové agregáty sú autonómne jednotky vytvárajúce (generujúce) elektrickú energiu. Elektrický zdrojový agregát sa v prvom rade používa na vytváranie elektrickej energie pre rôzne spotrebiče (motory, osvetlenie, ohrievanie ap.) tam, kde nie sú dostupné iné zdroje el. energie. Zariadenie je určené na používanie pri rekonštrukčno-stavebných prácach, v dielňach a v servisoch, pri amatérskych prácach, pričom musia byť dodržiavané podmienky používania a prípustné prevádzkové podmienky, ktoré sú uvedené v užívateľskej príručke.

## 4. Obmedzenia používania

Zariadenie sa môže používať iba v súlade s nižšie umiestnenými „Prípustnými pracovnými podmienkami“ uvedenými nižšie.

Stroj sa môže používať iba a výhradne s originálnymi (náhradnými) dielmi.

Elektrický zdrojový agregát sa nemôže používať v zatvorených miestnostiach. Elektrický zdrojový agregát sa nemôže používať na miestach s veľmi vysokou vlhkosťou vzduchu. V prípade, ak objavíte nejaké mechanické poškodenia, predovšetkým deformácie plášte zariadenia, palivovej nádrže, netesnosti (únik paliva), okamžite prestaňte zariadenie používať. Ak elektrický zdrojový agregát

nefunguje správne, alebo máte podozrenie, že niečo nie je v poriadku, ďalej ho v žiadnom prípade nepoužívajte. V takom prípade zariadenie bezodkladne zabezpečte a následne objednáte jeho opravu v autorizovanom servise spoločnosti „DEDRA-EXIM“ Sp. z o.o.

Neoprávnené a samostatné zmeny v mechanickej a elektrickej konštrukcii, všetky úpravy, činnosti údržby, ktoré nie sú opísané v návode na obsluhu, budú považované za nezákonné a spôsobia okamžitú stratu záručných práv a vyhlásenie o zhode už nebude platné.

Použitie v rozpore s účelom, alebo v nezhodne s návodom na použitie, bude mať za následok okamžitú stratu záručných práv.

### Prípustné pracovné podmienky

Zariadenie sa nemôže používať v zatvorených miestnostiach. Predchádzajte vlhkosti. Spustené zariadenie nikdy nenechávajte bez dozoru. Elektrický zdrojový agregát sa v žiadnom prípade nesmie pripájať k domácej elektroinštalácii.

## 5. Technické údaje

Model	DEGA4500K
Spaľovací motor	Piestový, 1-valcový
Maximálny výstupný výkon [W]	3800
Trvalý výstupný výkon [W]	3500
Napätie [V]	230~
Výstupná frekvencia linky [Hz]	50
Menovitý prúd [A]	15,2
Spaľovací motor (typ)	LT223
Objem zásobníka [l]	11
Trieda prevádzkových požiadaviek	G1
Trieda zhody výkonu	A
Zaručená hladina akustického výkonu LWA [dB(A)]	96
Hmotnosť neodvzdušnenej jednotky [kg]	41
Výkon spaľovacieho motora [W]	4500
Otáčky motora [ot/min] Objem motora [ot/min]	2800
Objem motora [cm <sup>3</sup> ]	223
Stupeň ochrany pred priamym prístupom	IP23M
Hladina akustického výkonu LWA [dB(A)]	93
Neistota merania (KVA) [dB(A)]	3
Účinník	1.0
Štartovacia batéria	
Typ batérie	Li-Ion
Napätie batérie [V]	12
Prúd [A]	0,8
Výkon [Wh]	9,6

### Doplňujúce údaje:

#### Počet zásuviek

2 zásuvky 230 V striedavého prúdu (AC)

1 zásuvka 12 V 5 Ajednosmerného prúdu (DC)

### Informácie o hlučnosti

Emisia hluku bola stanovená v súlade s EN ISO 3744:1995 hodnoty sú uvedené v tabuľke vyššie.

**POZOR** Hluk může způsobit poškození sluchu, a preto počas práce vždy používajte ochranné prostriedky na uši!

Deklarovaná celková hodnota hluku bola meraná v súlade so štandardnou skúšobnou metódou a môže byť použitá na porovnanie jedného zariadenia z druhým. Uvedená úroveň hluku môže byť tiež použitá na predbežné posúdenie vystavenia na hluk.

Úroveň hluku sa počas skutočného používania zariadenia môže líšiť od deklarovaných hodnôt, v závislosti na spôsobe používania pracovných nástrojov, najmä od typu spracovaného výrobku a od potreby určenia opatrení zameraných na ochranu operátora. Pre presné posúdenie vystavenia v reálnych podmienkach používania, je potrebné pamätať o všetkých častiach prevádzkového cyklu, vrátane času, keď je zariadenie celkom vypnuté, alebo ak je zapnuté, ale nie je používané.

## 6. Príprava na prácu

**POZOR** Všetky činnosti musia byť vykonávané len vtedy, keď je zástrčka vytiahnutá zo zásuvky.

Pred začatím práce sa uistite, či generátor nie je poškodený, nie sú na ňom viditeľné žiadne preliachy, poškodené miesta ap. Ak objavíte akékoľvek poškodenie, kontaktujte servis „Dedra-Exim“ sp. z o.o.

### Umiestnenie jednotky

Na zvýšenie pohodlia používateľa je generátorová súprava vybavená prepravnými kolieskami. To uľahčuje premiestňovanie a umiestňovanie jednotky. Na uzamknutie jednotky sú predné kolieska vybavené blokovacím zariadením (obr. A, 4). Ak chcete kolieska zablokovať, stlačte páčku blokovania koliesok - kolieska sa automaticky zablokujú. Ak chcete odblokovať, zatlačte páčku doprava a nahor.

### Preprava a sťahovanie

Generátorová súprava DEGA4500K je vybavená sklopnou rukoväťou, ktorá uľahčuje prepravu a premiestňovanie zariadenia. V prevádzkovej polohe by mala byť rukoväť sklopená (obr. A, 5), pri preprave alebo premiestňovaní by sa mala rukoväť rozložiť silným potiahnutím smerom nahor. Rukoväť sa dá uzamknúť v polohe, ktorá je pre používateľa pohodlná. Ak chcete sklopiť rukoväť, dajte ju do pracovnej polohy.

### Inštalácia batérie

Štartovací akumulátor nie je počas prepravy pripojený.

Odskrutkujte skrutky upevňujúce kryt batérie a kryt odstráňte (obr. H). Batéria sa nachádza na pravej strane. Počas prepravy sú káble odpojené od batérie a batéria je zaistená gumovým páskom. Pripojenie batérie:

- mierne potiahnite gumový pásik, uvoľnite západku a vyberte batériu.
- vyhľadajte káble na pripojenie batérie
- dotiahnite vodiče k pólom batérie, pričom nezabudnite na správnu polaritu - červený vodič na kladný (+) pól, čierny na záporný (-) pól
- umiestnite batériu na základnú dosku vo vnútri generátora.
- upevnenie pomocou popruhu
- nasadte a utiahnite predný kryt batérie.

### Plnenie generátorovej súpravy olejom

Generátorová súprava nie je zaplavená olejom, jednotka musí byť pred prevádzkou zaplavená olejom.

Motorový olej je hlavným faktorom ovplyvňujúcim výkon a životnosť motora. Používajte olej určený pre štvrtakté motory. Na všeobecné použitie sa odporúča olej DEGL01 typu SAE 10W-30 od spoločnosti "Dedra-Exim".

Jednotka je vybavená snímačom hladiny oleja, ktorý zabráni spusteniu motora, ak je hladina oleja nízka.

Objem olejovej vane je približne 0,4 litra.

### Doplnenie oleja:

1. Odskrutkujte poistnú maticu uzáveru plniaceho hrdla oleja, odstráňte uzáver a nájdite plniace hrdlo oleja (obr. D).
2. Odskrutkujte uzáver plniaceho hrdla oleja, utrite meradlo do čistej handričky.
3. nalejte pripravené množstvo oleja.
4. skontrolujte hladinu oleja a naskrutkujte uzáver plniaceho hrdla oleja. Nasadte uzáver a naskrutkujte ho.

### Dopĺňanie paliva

**POZOR** Benzín je ľahkohorľavá látka, a v istých podmienkach je výbušný. Počas dopĺňania paliva do generátora, alebo na miestach v ktorých sa benzín skladuje, sa nesmie fajčiť, nesmú sa vyvolávať iskry a používať otvorený oheň. Zapálenie alebo výbuch môžu spôsobiť vážne úrazy a poškodenia. Palivo sa môže dopĺňať iba v dobre vetraných miestach, výhradne iba vtedy, keď je motor vypnutý. Po vliatí paliva do palivovej nádrže skontrolujte, či je zátka hrdla palivovej nádrže správne zatvorená. Spaliny môžu obsahovať jedovatý oxid uhoľnatý, ktorý je bez zápachový plyn. Vdychovanie oxidu uhoľnatého môže viesť k strate vedomia, a následne k smrti. Ak je generátor spustený v zatvorenom alebo ohradenom priestore, vdychovaný vzduch môže obsahovať nebezpečné množstvo oxidu uhoľnatého.

Odskrutkujte uzáver palivovej nádrže (obr. E). Naplňte palivovú nádrž benzínom (objem nádrže je 11 litrov). Uzáver palivovej nádrže je vybavený odvzdušňovačom; po dokončení tankovania utiahnite uzáver palivovej nádrže, kým nebudete počuť hrkotanie, čo znamená, že sa nádrž odvzdušňuje.

## 7. Zapnutie zariadenia

**POZOR** Skôr, než zapnete zariadenie, tak určite musíte vykonať činnosti popísané v kapitole „Príprava na prácu“.

### Povinnosti operátora

**POZOR** Oboznámte sa s užívateľskou príručkou a s bezpečnostnými pokynmi. Uistite sa, že viete, ako rýchlo zastaviť agregát, a oboznámte sa s funkčnosťou všetkých riadiacich prvkov. Zariadenie sa bez náležitého preškolenia nesmie používať. Pred prvým spustením skontrolujte úroveň oleja a paliva.

Pred začatím prvého spustenia stroja sa uistite, že je generátor dôkladne uzemnený. Aby to urobili, odskrutkujte skrutku (obr. C, 6) a namontujte kábel uzemnenia pod hlavu skrutky (kábel nie je súčasťou dodávky). Následne utiahnite skrutku tak, aby bol kábel bezpečne zablokovaný. Pripojte druhý koniec kábla k vodivej tyči umiestnenej v zemi.

Pred spustením motora nepripájajte ku generátoru žiadne zariadenia.

### Spúšťanie zariadenia

#### Automatické

1. Prepínač nastavte do polohy odsávania (obr. C, 8). 2.
2. stlačte tlačidlo START na paneli (obr. C, 10). Motor by mal naštartovať.
3. Keď sa motor zahreje a jednotka beží rovnomerne, vypnite odsávanie (prepínač do polohy ON).
4. pripojte prijímač k zásuvke napätia.

#### Manuálne

1. Prepínač nastavte do polohy sýtiča.
2. Energicky potiahnite lanko štartéra (obr. J), a následne lanko pusťte, aby sa voľne vrátilo do svojej základnej polohy. Motor by sa mal naštartovať.
3. Keď sa motor dostatočne nahreje a začne stabilne pracovať, vypnite sýtič (prepínač nastavte do polohy ON).
4. Pripojte spotrebič k el. zásuvke.

## 8. Používanie zariadenia

**POZOR** Nespúšťajte zariadenie v interiéri, pretože výfukové plyny pokrývajú jedovatý oxid uhoľnatý.

**Nepripájajte zariadenia, ktorých menovitý výkon presahuje 80% menovitého výkonu generátora.**

Elektrické motory sa pri štarte vyznačujú krátkodobou zvýšenou spotrebou energie, čo môže viesť k aktivácii ochrany proti preťaženiu a vypnutí jednotky. Pri pripájaní viacerých zariadení ich nespúšťajte súčasne. Ak potrebujete použiť predĺžovacie šnúry, predĺžovacie šnúry nesmú byť dlhšie ako:  
 - 60 m pre prierez 1,5 mm<sup>2</sup>  
 - 100 m pre prierez 2,5 mm<sup>2</sup>

### Zastavenie motora

Pred vypnutím zariadenia odpojte všetky prijímače vyťahnutím zástrčky zo zásuvky generátora. Potom prepnite spínač zapalovania (Obr. I) do polohy "OFF".

**POZOR** Ak je potrebné generátor vypnúť v prípade núdze, okamžite prepnite spínač zapalovania do polohy "OFF". Po

dokončení práce môže byť výfukové potrubie horúce, pred začiatkom údržby ho nechajte vychladnúť.

## 9. Priebežná údržba

**POZOR** Všetky údržbové činnosti musia byť vykonávané len vtedy, keď je zástrčka vyťahnutá zo zásuvky.

Pred začatím kontroly, opravy alebo údržby, bezpodmienečne najprv vypnite motor a počkajte, kým sa všetky pohyblivé diely úplne nezastavia. Odpojte napätový kábel od zapalovacej sviečky tak, čím odstránite riziko náhodného spustenia.

### Harmonogram údržbárskych prác

Predbežným zariadením vždy:

Nájdete a doplňte hladinu paliva v nádrži.

Neviditeľné a silne dotiahnuté uzemnení.

Rozsah služby	Po práci	Po prvom mesiaci používania	Každé 3 mesiace alebo každých 50 hodín	Každých 6 mesiacov alebo každých 100 hodín	Každý 1 rok alebo každých 300 hodín
Overenie stav oleja	X				
Výmena oleja		X			
Kontrola vzduchového filtra		X			
Čistenie vzduchového filtra			X		
Výmena zapalovacej sviečky				X	
Kontrola palivového vedení					X
Kontrola vysokonapäťových vodičov					X

### Čistenie vzduchového filtra

Vzduchový filter musí byť čistý, v opačnom prípade, ak je zanesený, motor môže nesprávne pracovať a spotreba paliva môže byť väčšia.

**POZOR** Vzduchový filter ani jeho časti sa v žiadnom prípade nesmú čistiť riedidlami, môže to viesť k požiaru. Zariadenie sa v žiadnom prípade nesmie spúšťať bez vzduchového filtra, v opačnom prípade sa motor veľmi rýchlo opotrebuje (pokazí).

1. vyskrutkujte skrutky a stiahnite kryt (dávajte pozor na spony v dolnej časti krytu)
2. nájdite kryt palivového filtra
3. vyskrutkujte zabezpečovaciu skrutku a zložte kryt filtra
4. vyťahnite palivový filter a vyčistite ho.

Montáž vykonajte adekvátne v opačnom poradí.

### Výmena zapalovacej sviečky

Odporúčaná sviečka: F6RTC lub alebo ekvivalent.

**POZOR** Použitie nevhodnej sviečky môže viesť k poškodeniu motora.

Postup výmeny sviečky: vyskrutkujte skrutky a stiahnite bočný kryt (dávajte pozor na spony v dolnej časti krytu), zložte záslepku z hornej časti plášťa, odpojte kábel zapalovacej sviečky (obr. B), a následne odstráňte všetky nečistoty v oblasti sviečky a káblov. Následne kľúčom na sviečky, ktorý je súčasťou súpravy zariadenia, odskrutkujte zapalovaciu sviečku.

Skontrolujte stav zapalovacej sviečky.

- Ak sú elektródy opotrebované, alebo ak je izolátor puknutý alebo zničený, sviečku vymeňte na novú, nepoškodenú.
  - Ak je sviečka znečistená karbónovou usadeninou, odstráňte ju vhodnou drôtenou kefou alebo špeciálnym sprejovým prostriedkom na čistenie zapalovacích sviečok. Škáromerom odmerajte medzeru medzi elektródami. Medzi elektródami musí byť náležitá medzera, ktorá má mať 0,7 až 0,8 mm (obr. K). Ak je to potrebné, škáru nastavte opatrným vyhnutím elektródy.
  - Skontrolujte, či je tesniaca podložka sviečky v náležitom (dobrom) stave.
  - Zaskrutkujte sviečku rukou, až kým nebudete cítiť odpor, dávajte pritom pozor, aby ste nepoškodili závit sviečky.
  - Dotiahnite kľúčom na sviečky. V prípade, keď používate používanú sviečku, dotiahnite ju kľúčom o 1/8 - 1/4 otáčky, a keď novú sviečku 1/2 otáčky.
- Ak poznáte hodnotu momentu, s ktorým je potrebné dotiahnuť sviečku, a máte vhodný momentový kľúč, použite momentový kľúč.

### Výmena oleja

Pri výmene oleja používajte ochranné rukavice.

Olej ulievajte vtedy, keď je motor ešte teplý, keďže je viac tekutý a obsahuje viac nečistôt.

- vyskrutkujte skrutky a zložte bočný kryt (dávajte pozor na spony v dolnej časti krytu),
  - vyskrutkujte zátku hrdla olejovej nádrže,
  - použítie lievik pri hrdle, zlejte použitý olej do predtým pripravenej nádoby,
  - vlejte do nádrže čerstvý motorový olej.
- Olej vymieňajte v súlade s odporúčaným harmonogramom údržby.

**POZOR** Použitý olej v žiadnom prípade nevyliavajte do zeme ani do kanalizácie.

Použitý olej odovzdajte v najbližšom zbernom mieste nebezpečných odpadov.

### Uschovávanie

**POZOR** Výpary benzínu sú výbušné. Benzín sa nesmie skladovať dlhšie ako 30 dní. Zariadenie v žiadnom prípade neuschovávajte v blízkosti zdrojov otvoreného ohňa. Pred odložením generátora sa uistite, či motor úplne vychladol.

### Príprava na uschovávanie

Keď zariadenie nebudete používať dlhšie než 30 dní;



odporučame reklamovany výrobok doručit' na adresu: „DEDRA-EXIM“ sp. z o.o. ul. 3 Maja 8, 05-800 Pruszków, Poľsko.

6. Vzhľadom na bezpečnosť Užívateľa, nefunkčný (chybný) výrobok sa v žiadnom prípade nesmie používať.

7. Pozor!!! Použitie nefunkčného (chybného) výrobku je nebezpečné pre zdravie a život Užívateľov.

8. Povinnosti vyplývajúce z udelenej záruky budú vyplnené v lehote 14 pracovných dní počítajúc od dňa doručenia reklamovaného Výrobku Užívateľom.

9. Pred zaslaním reklamácie odporúčame reklamovaný Výrobok náležite očistiť. Odporučame reklamovaný Výrobok dôkladne zabezpečiť pre prípadným poškodeniami počas prepravy (reklamovaný Výrobok odporúčame doručit' v originálnom obale).

10. Záručná lehota sa predlžuje o čas, počas ktorého Užívateľ následkom chyby (nefunkčnosti) výrobku, na ktorú sa vzťahovala záruka, nemohol Výrobok používať. Záruka nevyplučuje, neobmedzuje a ani nepozastavuje právo Užívateľa (kúpujúceho) na základe príslušných predpisov o ručení za chyby predanej veci.

V súlade s článkom 13 ods. 1 a 2 nariadenia Európskeho parlamentu a Rady (EÚ) 2016/679 z 27. apríla 2016 o ochrane fyzických osôb pri spracúvaní osobných údajov a o voľnom pohybe takýchto údajov, ktorým sa zrušuje smernica 95/46/ES, vás informujeme

1. Správcom vašich osobných údajov, ktoré ste uviedli vo formulári, je spoločnosť „DEDRA-EXIM Sp. z o.o.“ so sídlom v meste Pruszków na adrese: ul. 3 Maja 8, 05-800 Pruszków, Poľsko (ďalej len: „Správca“).
2. Vaše osobné údaje budú spracúvané výhradne s cieľom realizácie záručnej procedúry zariadenia, a to v súlade s článkom 6 ods. 1 písmeno b) všeobecného nariadenia o ochrane údajov (ďalej len: „GDPR“). Uvedenie osobných údajov je dobrovoľné, avšak nevyhnutné na realizáciu záručnej procedúry.
3. Vaše osobné údaje budú spracúvané počas posudzovania a realizácie záručnej procedúry, ako aj na archívne účely v prípade potreby obhajoby pred prípadnými nárokmi a požiadavkami voči Správcom, avšak nie dlhšie až do momentu premlčania týchto nárokov a požiadaviek.
4. Vaše údaje môžu byť zverejnené výhradne len tým subjektom, ktoré spracúvajú tieto údaje v mene a pre Správca, a to na základe písomnej dohody o zverení spracúvania osobných údajov, tzn. firmy, ktoré okrem iného poskytujú technický servis, hostingové služby alebo služby obsluhy webových stránok, IT obsluhu, ako aj kuriérskym firmám. Dodávateľia Správca sú povinní zaručiť zabezpečenie údajov a splniť požiadavky platnej legislatívy ohľadne ochrany osobných údajov, a zverené osobné údaje nesmú byť používané na iné účely než tie, ktoré stanovuje dohoda uzatvorená so Správcom.
5. Vaše údaje nebudú spracúvané automatickým spôsobom, vrátane rôznych foriem profilovania, ani nebudú odovzdané do tretieho štátu/medzinárodnej organizácii.
6. Máte právo na prístup k vašim osobným údajom, ako aj právo na ich opravu, doplnenie, odstránenie, obmedzenie spracúvania, prenesenie údajov, podanie námietky, a to v ľubovoľnej chvíli.
7. Vo všetkých záležitostiach, ktoré súvisia so spracúvaním vašich osobných údajov Správcom, môžete sa na Správca obrátiť písomne na e-mailovú adresu: daneosobowe@dedra.pl.
8. Máte právo podať sťažnosť príslušnému dozornému orgánu, ktorý zodpovedá za dohľad nad ochranou osobných údajov

## Turiny

1. Nuotraukos ir piešiniai
2. Prietaiso aprašas
3. Prietaiso paskirtis
4. Naudojimo apribojimai
5. Techniniai duomenys
6. Paruošimas darbui
7. Prietaiso jungimas
8. Prietaiso naudojimas
9. Einamieji naudojimo veiksmai
10. Atsarginės dalys ir reikmenys
11. Savarankiškas defektų pašalinimas
12. Prietaiso elementai
13. Informacija naudotojams apie elektros ir elektronikos prietaisų pašalinimą
14. Garantijos lapas

## Originalios instrukcijos vertima

Atitikties deklaracija buvo pridėta prie instrukcijos kaip atskiras dokumentas. Atveju, kai nebus atitikties deklaracijos reikia susisiekti su „Dedra-Exim“ Sp. z o.o.

Bendrosios saugumo sąlygos buvo pridėtos prie instrukcijos kaip atskira brošiūra.

**ISPĖJIMAS Perskaityti visus įspėjimus pažymėtus simboliu ir visas instrukcijas.**

Žemiau pateiktų įspėjimų ir saugos nurodymų nesilaikymas, gali būti elektros srovės smūgio, gaisro ar sunkių sužalojimų priežastimi.

**Išsaugoti visus įspėjimus ir instrukcijas ateičiai.**

## 2. Prietaiso aprašas

A pav. 1. starterio laidas, 2. jungiklis su degalų vožtuvu, 3. skydelis, 4. ratų blokavimo svirtis  
B pav. 2. degalų dangtelis su ventiliacijos anga, 2. alyvos bako dangtelis, 3. šoninio dangtelio varžtai

C pav. Alyvos lygio indikatorius, 2. Aktyvus 230 V lizdo indikatorius, 3. 230 V lizdo perkrovos indikatorius, 4, 5 230 V 50 Hz lizdai, 6. Įžeminimo taškas, 7. Jungiklis su degalų vožtuvu, 8. Nuolatinės srovės 12 V 8 A lizdas, 9. 12 V lizdo apsaugos įtaisas, 10. Akumuliatoriaus paleidimo mygtukas.

## 3. Prietaiso paskirtis

Elektros generatorius – tai elektros įrenginys, kuris yra atskiras elektros energijos šaltinis. Generatoriniai agregatai – tai autonominiai elektros energijos gamybos agregatai. Elektros generatorius, naudojamas pagrindiniu būdu, yra skirtas gaminti

elektros energiją skirtingoms reikmėms (pvz. varikliai, apšvietimas, šildymas ir pan.) toje teritorijoje, kur nėra jokių kitų šaltinių.

Leidžiama naudoti įrenginį remonto ir statybos darbuose, remonto servisuose, mėgėjiškuose darbuose, jei yra laikomasi naudojimo sąlygų ir leistinų darbo sąlygų, nurodytų Naudojimo instrukcijoje.

## 4. Naudojimo apribojimai

Prietaisas gali būti naudojamas vien tik pagal pateiktas "Priimtinas darbo sąlygas". Įrenginys gali būti naudojamas tik su originaliomis dalimis. Elektros generatorius yra skirtas tik naudojimui namų ūkyje. Elektros generatorius negali veikti uždaroje patalpoje. Elektros generatorius negali veikti esant labai didelei oro drėgmei. Pastebėjus mechaninius pažeidimus, ypač korpuso, kuro bako deformacijas, nesandarumą (kuro nutekėjimą), draudžiama naudoti įrenginį. Taip pat draudžiama naudoti elektros generatorių pastebėjus, jog jis veikia neteisingai. Tokiu atveju būtina besąlygiškai išjungti įrenginį ir perduoti remontui į autorizuotą „DEDRA-EXIM“ Sp. z o.o. servisą.

Savaiminiai pakeitimai mechaninei ir elektros statyboje, visi modifikavimai, naudojimo veiksmai, neaprašyti instrukcijoje bus traktuojami kaip neteisėti ir priveda prie staigaus garantijos teisės praradimo, o atitiktis garantija praras galiojimą. Naudojimas ne pagal naudojimo instrukcijos nuorodas ir paskirtį prives prie staigaus garantijos teisės praradimo.

### Priimtinos darbo sąlygos

Įrenginys negali būti naudojamas uždaroje patalpoje. Vengti drėgmės. Nepalikti įjungto įrenginio be priežiūros. Draudžiama pajungti elektros generatorių prie namų sistemos.

## 5. Techniniai duomenys

Modelis	DEGA4500K
Vidaus degimo variklis	Stūmoklinis, 1 cilindrų
Didžiausia išėjimo galia [W]	3800
Išėjimo galia nepertraukiamam darbui [W].	3500
Įtampa [V]	230~
Linijinis išėjimo dažnis [Hz]	50
Vardinė srovė [A]	15,2
Vidaus degimo variklis (tipas)	LT223
Talpyklos tūris [l]	11
Ekspluatacinii reikalavimų klasė	G1
Energijos atitikties klasė	A
Garantuotas garso galios lygis LWA [dB(A)].	96
Neventiliuojamo įrenginio svoris [kg]	41
Vidaus degimo variklio galia [W]	4500
Variklio sukūji dažnis [aps./min] Variklio darbinis tūris [aps./min]	2800
Variklio darbinis tūris [cm3].	223
Apsaugos nuo tiesioginės priegos laipsnis	IP23M
Garso galios lygis LWA [dB(A)]	93
Matavimo neapibrėžtis (KWA) [dB(A)].	3
Galios koeficientas	1.0
Paleidimo akumuliatorius	
Akumuliatoriaus tipas	Li-Ion
Akumuliatoriaus įtampa [V]	12
Srovė [A]	0,8
Galija [Wh]	9,6

### Papildomi duomenys:

#### Rozečių kiekis

2 lizdai 230 V kintamosios srovės (AC)

1 lizdas, 12 V 5 A pastovios srovės

#### Informacija apie triukšmą

Triukšmo sklaidimas buvo nustatytas pagal EN ISO 3744:1995 vertės pateikiamos aukščiau lentelėje.

**⚠️ DEMESIO** Triukšmas gali priversti prie klausos pažeidimo, darbo metu visada reikia naudoti klausos apsaugos priemones!

Triukšmas gali priversti prie klausos pažeidimo, darbo metu visada reikia naudoti klausos apsaugos priemones!

Deklaruojama bendra vertė: triukšmo buvo sumatuota pagal standartinę matavimo metodą ir gali būti panaudojama vieno su kitu įtaisu palyginimui. Pateiktas triukšmo palyginimas gali būti panaudojamas pirminei triukšmo grėsmės vertinimui.

Virpesių triukšmo lygis realaus įtaiso naudojimo metu, gali skirtis nuo deklaruojamų verčių, priklausomai nuo darbinį įrankių panaudojimo būdo, ypatingai nuo naudojamo įrankio rūšies, o taip pat nuo priemonių, saugančių operatorių nustatymo būtinumo. Kad tiksliai nustatyti grėsmę realiose naudojimo sąlygose, reikia atsižvelgti į visas operacinio ciklo dalis, į kurias taip pat įeina laikotarpiai, kuomet įtaisas yra išjungtas arba jungtas, bet nėra naudojamas darbui.

## 6. Paruošimas darbui

**⚠️ DEMESIO** Aprašyti žemiau nurodyti veiksmai reikia atlikti išėjus iš lizdo kištuką.

Prieš pradėdamas darbą, reikia įsitikinti, kad generatorius nėra sugadintas, neturi įlenkimų, pažeidimų pėdsakų ir pan. Pastebėjus bet kokius pažeidimus, reikia susisiekti su „Dedra-Exim“ sp. z o.o. servisu.

### Įrenginio padėties nustatymas

Kad naudotojų būtų patogiau, generatoriaus komplektas turi transportavimo ratukus. Taip lengviau perkelti ir nustatyti įrenginį. Norint užfiksuoti įrenginį, priekiniuose ratukuose sumontuotas fiksatorius (A pav., 4). Norėdami užblokuoti ratukus, paspauskite ratukų blokavimo svirtį - ratai automatiškai užsifiksuos. Norėdami atrakinti, pastumkite svirtį į dešinę ir į viršų.

## Transportavimas ir perkėlimas

DEGA4500K generatoriaus kompleksas turi sulankstomą rankeną, todėl įrenginį lengva transportuoti ir perkelti. Kai įrenginys yra darbinėje padėtyje, rankena turi būti sulenkta (A pav., 5), o transportuojant arba perkeldami rankeną reikia atlenkti, stipriai traukiant ją į viršų. Rankeną galima užfiksuoti naudotojų patogioje padėtyje. Norėdami atlenkti rankeną, padėkite ją į darbinę padėtį. Akumuliatoriaus montavimas

## Vežant starterio akumuliatorių neprijungtas.

Atsukite akumuliatoriaus dangtelį tvirtinančius varžtus ir nuimkite dangtelį (H pav.). Akumuliatorius yra dešinėje pusėje. Transportavimo metu laidai atjungiami nuo akumuliatoriaus, o akumuliatorius pritvirtinamas guminiu dirželiu. Akumuliatoriaus prijungimas:

- šiek tiek patraukite guminį dirželį, atlaisvinkite fiksatorių ir išimkite akumuliatorių.
- suraskite laidus akumuliatoriui prijungti
- pritvirtinkite laidus prie akumuliatoriaus gnybtų, nepamiršdami teisingo poliškumo
- raudoną laidą prie teigiamo (+) gnybto, juodą - prie neigiamo (-) gnybto.
- padėkite akumuliatorių ant pagrindo plokštės generatoriaus viduje.
- užsegamas dirželiu
- uždėkite ir priveržkite priekinį akumuliatoriaus dangtelį.

## Generatoriaus agregato užpildymas alyva

Generatorius nėra užpildytas alyva, prieš pradėdami eksploatuoti įrenginį reikia jį užpildyti alyva.

Variklio alyva yra pagrindinis veiksnys, turintis įtakos variklio veikimui ir tarnavimo laikui. Naudokite alyvą, skirtą 4 taktų varikliams. Bendram naudojimui rekomenduojama naudoti "Dedra-Exim" DEGL01 tipo SAE 10W-30 alyvą. Įrenginyje įrengtas alyvos lygio jutiklis, kuris neleis varikliui įsijungti, jei alyvos lygis žemas.

Alyvos karterio talpa yra maždaug 0,4 litro.

## Norėdami papildyti alyvos atsargas:

1. Atsukite alyvos bako dangtelio fiksavimo varžtą, nuimkite dangtelį ir raskite alyvos bakelį (D pav.).
2. Atsukite alyvos bako dangtelį, nuvalykite matuoklį švaria šluoste.
3. supilkite paruoštą aliejaus kiekį.
4. patikrinkite alyvos lygį ir užsukite alyvos bako dangtelį. Uždėkite dangtelį ir užsukite dangtelį.

## Degalų papildymas

**⚠️ DEMESIO** Benzinas yra degus ir tam tikromis sąlygomis sproguos. Draudžiama rūkyti, kibirkščiuoti ir naudoti atvirą liepsną, kai į generatorių pilama degalų arba laikomas benzinas. Užsidegimas arba sproginimas gali sukelti rimtų sužalojimų. Degalai turi būti pilami gerai vėdinamoje patalpoje, išjungus variklį.

Atsukite degalų bako dangtelį (E pav.). Pripildykite degalų baką benzinu (bako talpa - 11 litrų). Bako dangtelis turi oro šalinimo angą; baigę pilti degalus, priveržkite dangtelį, kol išgirsite trakstelėjimą - tai reiškia, kad bakas išleidžia orą.

## 7. Prietaiso įjungimas

**⚠️ DEMESIO** Prieš prietaiso įjungimą reikia būtinai atlikti veiksmus, aprašytus „Paruošimas darbui“ skyriuje

### Operatoriaus pareigos

**⚠️ DEMESIO** Būtina susipažinti su Naudojimo instrukcija ir darbo saugos reikalavimais. Įsitikinti, jog žino, kaip greitai sustabdyti elektros generatorių ir susipažinti su visų valdymo elementų veikimu. Draudžiama naudoti įrenginį be atitinkamo apmokymo. Prieš pirmą naudojimą būtina patikrinti alyvos ir kuro lygį.

Prieš pirmą mašinos užvedimą negalima pamiršti apie tikslų generatoriaus įžeminimą. Tam tikslui reikia atsukti varžtą (C, 6 pieš.) ir sumontuoti įžeminimo laidą po varžto galvute (laido nėra rinkinyje). Po to prisukti varžtą tokiu būdu, kad kabelis būtų tiksliai užblokuotas. Kitą kabelio antgalį prijungti prie strypo esančio žemėje. Prieš variklio užvedimą, prie generatoriaus negalima prijungti jokių įrenginių.

### Įrenginio užvedimas

#### Automatinis

1. Nustatykite jungiklį į siurbimo padėtį (C pav., 8). 2.
2. Paspauskite skydelyje esantį START mygtuką (C pav., 10). Variklis turėtų įsijungti.
3. kai variklis įšyla ir įrenginys veikia tolygiai, išjunkite siurbimą (perjunkite į ON padėtį).
4. prijunkite imtuvą prie įtampos lizdo.

#### Rankinis

1. Nustatykite jungiklį į siurbimo padėtį.
2. Patraukite staigiai starterio vielėlę (J pieš.) o vėliau atleiskite vielėlę, kad laisvai grįžtų į ankstesnę padėtį. Variklis turėtų pradėti darbą.
3. Po variklio įšilimo ir stabilų įrenginio darbo, išjunkite siurbimą (jungiklį nustatykite ON pozicijoje).
4. Prijunkite imtuvą prie įtampos lizdo.

## 8. Prietaiso naudojimas

**⚠️ DEMESIO** Negali įjungti įrenginio patalpų viduje, išmetamosiose dujose yra nuodingas anglies monoksidas.

**⚠️ DEMESIO** Negalima prijungti įrenginių, kurių vardinė galia viršija 80% generatoriaus galios nominalios vertės..

Elektriniai varikliai užvedimo metu pasižymi trumpu padidintu galios ėmimu, tai gali priversti prie perkrovos apsaugos suveikimą ir sistemos išjungimo. Atveju, kai bus prijungti keli įrenginiai, negalima įjungti jų vienu metu. Prailgintuvų būtinumo panaudojimo atveju, prailgintuvai neturėtų būti ilgesni negu:

- 60m kuomet skersmuo 1,5 mm<sup>2</sup>
- 100m kuomet skersmuo 2,5 mm<sup>2</sup>

### Variklio sustabdymas

Prieš išjungiant įrenginį reikia atjungti visus imtuvus ištraukiant kištuką iš lizdo Vėliau perjungti užvedimo jungiklį (A.2 pieš.) į „OFF“.

**⚠️ DEMESIO** Esant avariniam generatoriaus išjungimo būtinumui reikia iš karto perjungti užvedimo jungiklį į „OFF“ poziciją. Po darbo užbaigimo išmetamasis vamzdis gali būti karštas, prieš priežiūros darbus, reikia palaukti kol atšąs.

## 9. Einamieji naudojimo veiksmai

**⚠️ DEMESIO** Visus naudojimo veiksmus reikia atlikti išėjus iš lizdo kištuką.

Prieš pradėdami kontrolę, remontą arba priežiūros veiksmus, reikia sustabdyti variklį ir palaukti, kol sustos visi besisukantys elementai. Atjungti įtampos laidą nuo uždegimo žvakės taip, kad būtų išvengta atsitiktinio įsijungimo.

### Priežiūros darbų veiksmų planas

Visada prieš paleidžiant įrenginį:

Patikrinkite ir užpildykite degalų lygį bake.

Patikrinkite ir atsargiai priveržkite įžeminimą.

Paslaugos apimtis	Po darbo	Po 1 naudojimo mėnesio	Kas 3 mėnesiai arba kas 50 valandų	Kas 6 mėnesiai arba kas 100 valandų	Kartą į metus arba kas 300 valandų
Patikrinimas aliejaus būklė	X				
Tepalų keitimas		X			
Oro filtro tikrinimas		X			
Oro filtro valymas			X		
Uždegimo žvakės pakeitimas				X	
Degalų laidų patikrinimas					X
Aukštosios įtampos laidų patikrinimas					X

### Oro filtro valymas

Dėl nesūvaraus oro filtro variklis gali veikti netinkamai, o degalų sąnaudos gali padidėti.

**⚠️ DEMESIO** Niekada nevalykite oro filtro ir jo komponentų tirpikliu, nes tai gali sukelti gaisrą. Niekada neužveskite įrenginio be oro filtro, tai prives prie greito variklio sudėvėjimo.

1. atlaisvinkite varžtus ir nuimkite dangtį (atkreipkite dėmesį į dangtelio apačioje esančius sprautukus)
  2. suraskite degalų filtro gaubtą
  3. atsukite apsaugos varžtą ir nuimkite filtro dangtelį
  4. išimkite degalų filtrą ir išvalykite.
- Montavimą atlikite atvirkštine tvarka.

### Uždegimo žvakės pakeitimas

Rekomenduojama žvakė: F6RTC lub yra ekvivalentas.

**⚠️ DEMESIO** Netinkamos žvakės panaudojimas gali priversti prie variklio sugedimo.

Norėdami pakeisti žvakę, atlaisvinkite varžtus ir nuimkite šoninį gaubtą (atkreipkite dėmesį į dangtelio apačioje esančius sprautukus), nuimkite akle iš viršutinės korpuso dalies, atjunkite uždegimo žvakę (B pav.) ir pašalinkite visus užteršimus iš žvakės ardvės. Vėliau su žvakių atsukimo raktu, esančiu rinkinyje, atsukti uždegimo žvakę.

Patikrinti uždegimo žvakės stovį.

•Jei elektrodai yra sunaudoti arba izoliatorius yra įtrūkęs ar sunaudotas - pakeisti tokią žvakę.

•Jei uždegimo žvakė yra užteršta išmetamųjų suodžių dalelėmis - pašalinti išmetamųjų suodžių daleles su vieliniu šepetėliu arba žvakių valymo priemone purškikliu.

Sumatuoti atstumą tarp elektrodų su tarpų matuokliu, elektrodai turėtų turėti atitinkamą tarpą, kuris turėtų būti nuo (0,7-0,8)mm (K pieš.). Pataisyti tarpą jeigu tai reikalinga, atsargiai atlenkiant elektrodą.

•Patikrinti ar žvakės sandarinimo tarpiklis yra geros būklės.

•Įsukti dar kartą žvakę, kad išvengtų sriegio nutraukimo iki galo.

•Prisukti iki galo žvakių raktu. Atveju, kai yra panaudojama naudota žvakė, prisukti ją raktu 1/8 - 1/4 sukimų, naują žvakę 1/2 sukimų.

Jeigu žinoma yra Jums vertė momento, koku reikia prisukti žvakę ir turite dinamometrinį raktą, panaudokite dinamometrinį raktą.

### Alyvos pakeitimas

Alyvos pakeitimą reikia atlikti su apsauginėmis pirštinėmis.

Reikia pilti alyvą, kai variklis yra dar šiltas, todėl kad alyva yra skystesnė ir yra daugiau užteršimų.

- atlaisvinkite varžtus ir nuimkite šoninį dangtį (atkreipkite dėmesį į dangtelio apačioje esančius sprautukus),

- nuimkite alyvos įpylimo angos dangtelį

- naudojant piltuvą alyvos pildymo angos kaklelio gale, pilkite panaudotą alyvą į iš anksto paruoštą indą.

- pripildykite alyvos talpyklą šviežia variklio alyvos porcija

Pakeisti alyvą pagal rekomenduojamą tvarkaraštį.

### Neišpilti į gruntą ar kanalizaciją sunaudotos alyvos.

Sunaudotą alyvą pristatyti į artimiausią pavojingų atliekų surinkimo centrą.

### Sandėliavimas

**⚠️ DEMESIO** Benzino garai yra sprogstamieji. Draudžiama sandėliuoti benziną ilgiau negu 30 dienų. Įrenginio negalima laikyti šalia atvirų uždegimo šaltinių. Prieš paruošiant sandėliavimo generatorių, reikia įsitikinti ar variklis visiškai atšąs.



## Paroošimas sandėliavimui

Kai planuojamas yra nenaudojamo įrenginio sandėliavimas ilgiau negu 30 dienų;

•Nuleisti degalus iš talpyklos.

•Atjungti uždegimo žvakę.

Nustatykite oro nuleidimo talpyklos rankeną OFF pozicijoje,

Negalima pamiršti, kad įrenginį reikia sandėliuoti didelės drėgmės patalpose.

## Transportavimas

Prieš pradėdant transportavimą, reikia visiškai nuleisti eksploatacinius skysčius (kurą ir alyvą). Po to būtina patraukti starterio trosą, kol nepasijus, jog visiškai nėra pasipriešinimo. Stūmoklis priims tokią poziciją taip, kad nepažeistų cilindro. Atjungti žvakę.

Generatorių transportuoti vertikaliaje padėtyje su užsaktu kuro bako kamščiu.

## 10. Pakeičiamos dalys ir priedai

### Rekomenduojama žvakė:

F6RTC arba ekvivalentas.

### Tepimo alyva

Rekomenduojama DEGL01 alyva SAE 10W-30 tipo „Dedra-Exim“ įmonės

Kad pirkti atsargines dalis ir aksesuarus reikia susisiekti su „Dedra-Exim“ servisu. Kontaktiniai duomenys duomenys yra 1 instrukcijos puslapyje.

Atsarginių dalių užsakymo metu prašome pateikti serijos numerį, patalpintą vardinėje lentelėje, o taip pat dalies išmontavimo piešinio numerį.

Garantinio laikotarpio galiojimo metu taisymai yra atliekami pagal taisykles pateikiamas garantijos lape. Reklamuojamą produktą prašome pateikti taisymui pirkimo vietoje (pardavėjas įsipareigoja priimti reklamuojamą produktą), nusiųsti į servisą esantį arčiausia gyvenamosios vietos (servisų skaičius [www.dedra.pl](http://www.dedra.pl)) arba siųsti į „Dedra-Exim“ centrinį servisą. Maloniai prašome pridėti garantinę kortelę. Pasibaigus garantijos laikotarpiui taisymus atlieka centrinis servisas. Pažeistą produktą reikia siųsti į servisą (siuntimo išlaidas padengia vartotojas).

## 11. Savarankiškas defektų pašalinimas

**⚠️ DEMESIO** Prieš pradėdant savarankišką defektų pašalinimą, reikia išjungti prietaisą iš elektros maitinimo.


Problema	Priežastis	Sprendimai
Variklis neįsijungia	Bake nėra kuro	Įpilti kurą į baką
	Bake nėra kuro	Nuleisti seną kurą, į baką įpilti naujo kuro
	Uždegimas nėra įjungtas	Įjungti uždegimą mygtuko pagalba
	Kuro čiaupas uždaroje pozicijoje	Atidaryti kuro čiaupą
	Prie žvakės nebuvo pajungtas aukštos įtampos laidas	Pajungti aukštos įtampos laidą prie uždegimo žvakės
	Nešvari arba pažeista uždegimo žvakė	Nuvalyti žvakę. Pakeisti sugadintą žvakę
Variklis veikia netolygiai	Nebuvo įjungtas siurbimas	Įjungti siurbimą
	Atsijungė aukštos įtampos laidas	Teisingai pajungti aukštos įtampos laidą prie uždegimo žvakės
	Senas arba užterštas kuras sistemoje	Nuleisti seną kurą, į baką įpilti naujo kuro
Nėra įtampos lizde 230V	Išsireguliuavo karbiuratorius	Pareguliuoti karbiuratorių
	230V saugiklio mygtukas yra išjungtas	Įjungti saugiklio mygtuką

**⚠️ DEMESIO** Elektros generatorius turi alyvos lygio jutiklį. Jei alyvos lygis būtų pernelyg mažas, jutiklis neleis įjungti elektros generatorių. Todėl situacijoje, kai įrenginys neįsijungia, pirmiausia reikia patikrinti alyvos kiekį. Jei alyvos būtų per mažai, reikia įpilti daugiau (žiūr. 6 p. dalį „Alyvos įpylimas į elektros generatorių“).

## 12. Prietaiso elementai

1. Elektros generatorius; 2. Žvakių raktas; 3. Laidas DC 12V; 4. Kištukas;

## 13. Informacija naudotojams apie sunaudotos įrangos utilizavimą (taikoma naudojant buitįje)

 Ant gaminių arba pridėdamuose dokumentuose nurodytas simbolis rodo, kad sugedusios elektros ar elektroninės įrangos negalima išmesti kartu su buitinėmis atliekomis. Jei norite atsikratyti, pakartotinai panaudoti ar utilizuoti komponentus, teisinga juos nuvežti į specializuotą surinkimo punktą, kur jie bus priimti nemokamai. Informaciją apie naudotos įrangos surinkimo vietas teikia vietos valdžios institucijos, pvz., savo interneto svetainėse.

Teisingas produkto utilizavimas padeda išsaugoti gamtos išteklius ir išvengti neigiamų padarinių žmonių sveikatai ir aplinkai, galinčių atsirasti dėl produkte esančių potencialiai pavojingų medžiagų, mišinių ir sudedamųjų dalių. Už netinkamą atliekų šalinimą gresia baudos pagal atitinkamus vietos teisės aktus. ES šalių naudotojai: Jei norite išmesti elektros ar elektroninę įrangą, kreipkitės į artimiausią prekybos vietą arba tiekėją, kuris jums suteiks daugiau informacijos. Šalinimas ne Europos Sąjungos šalyse: Šis simbolis taikomas tik Europos Sąjungos šalims. Jei norite išmesti šį gaminį, kreipkitės į vietos valdžios institucijas arba pardavėją dėl tinkamo šalinimo būdo.

## Garantinis lapas

na

### Mažos galios elektros generatorius

Katalogo Nr: Partijos numeris: .....

(toliau – Produktas)

Produkto pirkimo data: .....

Pardavėjo antspaudas

Pardavėjo parašas ir data: .....

Vartotojo pareiškimas:

Patvirtinu, kad buvau informuotas apie garantijos sąlygas ir taisyklių, išvardytų Naudojimo instrukcijoje ir Garantiniame lape, nepaisymo pasekmes. Šios garantijos sąlygos yra man žinomos, ką patvirtinu savo parašu:

.....

data ir vieta

.....

vartotojo parašas

## I. Atsakomybė už Produktą:

1. Garantijos suteikėjas – „DEDRA-EXIM“ Sp. z o.o. su būstine adresu: ul. 3 Maja 8, 05-800 Pruškuvus, KRS 0000062517, Varšuvos apylinkės teismas, Valstybinio teismo registro XIV ūkinis skyrius, Mokesčiu mokėtojo kodas 527-020-49-33, įstatinis kapitalas: 100 980,00 PLN.

2. Šiame garantiniame lape nurodytomis sąlygomis Garantijos suteikėjas suteikia garantiją Produktui iš Garantijos suteikėjo asortimento.

3. Garantijos pagrindu atsakomybė yra priimama tik už defektus, esančius Produkte jo išdavimo Vartotojui metu.

4. Garantijos pagrindu Vartotojas gauna teisę nemokamai suremontuoti Produktą, jei defektas buvo aptiktas garantijos galiojimo metu. Apie Produkto remonto būdą (remonto atlikimo metoda) sprendžia Garantijos suteikėjas. Jei Garantijos suteikėjas nuspręstų, kad remontas yra neįmanomas, Garantijos suteikėjas pasiūlykia sau teisę pakeisti elementą su defektu arba visą Produktą kitu, veikiančiu teisingai, sumažinti Produkto kainą arba anuliuotu sutartį.

5. Vartotoju, kuris pagal 1964 m. balandžio 23 d. Civilinį kodeksą nėra laikomas vartotoju, atveju Garantijos suteikėjo atsakomybė dėl kompensacijos, susijusi su šia garantija ir (arba) jos sudarymu ir vykdymu, nepriklausomai nuo formos, yra apribota iki maksimaliai Produkto su defektu vertės.

## II. Garantijos laikotarpis

Produkto elementai, kuriems veikia garantija	Garantinės apsaugos trukmė
Mažos galios elektros generatorius	24 mėnesiai, skaičiuojant nuo Produkto pirkimo datos, nurodytos šiame Garantiniame lape

## III. Naudojimosi garantija sąlygos

1. Vartotojas privalo pateikti užpildytą Produkto Garantinį lapą ir Produkto pirkimą patvirtinantį dokumentą (pvz. kasos čekis, sąskaita-faktūra ir pan.). Tam, kad pretenzijos nagrinėjimo procesas vyktų sklandžiai, rekomenduojama, kad Vartotojas kartu su Produktu perduotų visus elementus, nurodytus „Komplektacijos sąraše“, esančiame Naudojimo instrukcijoje.

2. Vartotojas privalo laikytis Naudojimo instrukcijoje ir Garantiniame lape nurodytų rekomendacijų..

3. Garantija galioja tik Lenkijos Respublikos ir ES teritorijoje.

4. Garantija neapima Produkto defektų, atsiradusių dėl to, kad:

a. Vartotojas nesilaikė sąlygų, nurodytų Naudojimo instrukcijoje, ypač susijusių su teisingu naudojimu, priežiūra ir valymu;

b. Vartotojas naudojo priežiūros ar valymo priemones, neatitinkančias sąlygas nurodytas Naudojimo instrukcijoje;

c. Vartotojas netinkamai sandėliavo ir transportavo Produktą;

d. Vartotojas savarankiškai keitė ir (arba) modifikavo Produktą, negavęs Garantijos suteikėjo sutikimo;

e. Vartotojas naudojo Produkte eksploatacines medžiagas, neatitinkančias Naudojimo instrukcijos sąlygų

5. Vartotojas, kuris pagal 1964 m. balandžio 23 d. Civilinį kodeksą nėra laikomas vartotoju, praranda garantiją Produktui, jei:

- Vartotojas pašalino, pakeitė arba sugadino serijos numerius, datas ir informacines lenteles;

- Vartotojas pažeidė plombas arba ant jų matosi Vartotojo veiksmų pėdsakai.

6. Dėmesio! Veiksmus, susijusius su kasdieniu Produkto aptamavimu, nurodytu pvz. Naudojimo instrukcijoje, Vartotojas atlieka pats ir savo sąskaita.

## IV. Pretenzijos pateikimo procedūra:

1. Pastebėjus, kad Produktas veikia neteisingai, prieš pateikiant pretenziją, reikia įsitikinti, kad visi veiksmai, aprašyti Naudojimo instrukcijoje, buvo atlikti teisingai.

2. Pretenziją rekomenduojama pateikti nedelsiant, geriausiai per 7 dienas nuo Produkto defekto aptikimo. Vartotojas, kuris pagal 1964 m. balandžio 23 d. Civilinį kodeksą nėra laikomas vartotoju, praranda garantiją Produktui, jei nepateikia pretenzijos per 7 dienas.

3. Pretenziją galima pateikti pvz. Produkto pirkimo punkte, garantiniame servise arba raštu adresu: „DEDRA-EXIM“ Sp. z o. o., ul. 3 Maja 8, 05-800 Pruškuvus.

4. Vartotojas gali pateikti pretenziją, pasinaudodamas blanku, kuris yra internetinėje svetainėje: [www.dedra.pl](http://www.dedra.pl) (Pretenzijos garantiniame laikotarpyje pateikimo forma).

5. Garantinių servisų atskirose šalyse adresai yra nurodyti svetainėje: [www.dedra.pl](http://www.dedra.pl). Jei konkrečioje šalyje nebūtų garantinio serviso, pretenzijas dėl garantijos rekomenduojama siųsti adresu: „DEDRA-EXIM“ Sp. z o. o., ul. 3 Maja 8, 05-800 Pruškuvus, Lenkija.

6. Mają Dėl Vartotojo saugumo draudžiama naudoti Produktą su defektais.

7. Dėmesio!!! Produkto su defektais naudojimas kelia pavojų Vartotojo sveikatai ir gyvybei.

8. Veiksmai, susiję su garantija, bus atlikti per 14 darbo dienų skaičiuojant nuo Produkto, dėl kurio yra pateikiama pretenzija, pristatymo dienos.

9. Prieš pristatant Produktą, dėl kurio yra pateikiama pretenzija, rekomenduojama jį nuvalyti. Produktą, dėl kurio yra pateikiama pretenzija, reikia kruopščiai supakuoti, kad jis būtų apsaugotas nuo pažeidimų transporto metu – rekomenduojama pristatyti produktą originalioje pakuotėje.

10. Garantijos laikotarpis yra pratęsiamas tiek, kiek Vartotojas negalėjo juo naudotis dėl garantijos apimto defekto.

Gwarancja Śi gwarantija neribuoja, neišskiria bei nesustabdo Vartotojo teisių dėl parduotos prekės neatitikimo arba prekės defekto.

Vadovaudamiesi 2016 m. balandžio 27 d. Europos Parlamento ir Tarybos reglamento (ES) 2016/679 dėl fizinių asmenų apsaugos tvarkant asmens duomenis ir dėl laisvo tokių duomenų judėjimo ir kuriuo panaikinama Direktyva 95/46/EB 13 straipsnio 1 ir 2 dalimis, informuojame, kad

1. Formoje pateiktų jūsų asmens duomenų valdytojas yra DEDRA-EXIM sp. z o.o., kurios registruota buveinė yra Pruszkowe, 3 Maja g. 8, 05-800 Pruszkow (toliau: "Administratorius").
2. Jūsų duomenys bus tvarkomi tik siekiant atlikti prietaiso garantijos procedūrą pagal Bendrojo duomenų apsaugos reglamento 6 straipsnio 1 dalies b punktą (toliau: „BDAR“) Duomenys teikiami savanoriškai, tačiau jie būtini garantijos procedūrai
3. Jūsų duomenys bus tvarkomi garantijos procedūros vykdymo nagrinėjimo laikotarpiu ir archyvacijai tikslais, jei prireiktų apsiginti nuo galimų pretenzijų Administratoriui, bet ne ilgiau nei iki to, kol joms įvyks senatė terminas.
4. Jūsų duomenys gali būti atskleisti tik tiems subjektams, kurie tvarko duomenis duomenų administratoriaus vardu pagal rašytinę asmens duomenų tvarkymo pavedimo sutartį, teikiančią: technines paslaugas, hosting'o ar interneto svetainės priežiūros paslaugas, IT paslaugas, kurjerių paslaugas. Administratoriaus tiekėjai privalo užtikrinti duomenų saugumą ir laikytis galiojančių teisės aktų reikalavimų, susijusių su asmens duomenų apsauga, ir negali naudoti patikėtų asmens duomenų kitais nei sutartyje su Administratoriumi nurodytais tikslais.
5. Jūsų duomenys nebus tvarkomi automatizuotomis priemonėmis, įskaitant profiliavimą, ir nebus perduodami trečiajai šaliai / tarptautinei organizacijai.
6. Bet kuriuo metu turite teisę susipažinti su savo duomenų turiniu ir teisę ištaisyti, ištrinti, apriboti duomenų tvarkymą, teisę į duomenų perkėlimumą, teisę prieštarauti bet kuriuo metu.
7. Visais klausimais, susijusiais su administratoriaus atliekamu jūsų asmens duomenų tvarkymu, galite kreiptis šiuo el. pašto adresu: daneosobowe@dedra.pl.;
8. Turite teisę pateikti skundą tinkamai duomenų apsaugos institucijai;

## LV Satura rādītājs

1. Attēli un zīmējumi
2. Ierīces apraksts
3. Ierīces pielietojums
4. Lietošanas ierobežojumi
5. Tehniskie dati
6. Sagatavošana darbībai
7. Ierīces ieslēgšana
8. Ierīces lietošana
9. Tekošas tehniskas apkopes darbības
10. Rezerves daļas un piederumi
11. Patstāvīga avāriju novēršana
12. Ierīces komplektācija
13. Informācija lietotājiem par elektrisku un elektronisku iekārtu likvidēšanu
14. Garantijas karte

## Originālās instrukcijas tulkojum

Atbilstības deklarācija ir pievienota instrukcijai kā atsevišķs dokuments. Atbilstības deklarācijas neesamības gadījumā sazinieties ar uzņēmumu „Dedra-Exim” Sp. z o.o.

Vispārīgie drošības noteikumi ir pievienoti instrukcijai kā atsevišķa brošūra.

## BRĪDINĀJUMS. Izlasiet visus brīdinājumus, kas apzīmēti ar simbolu, un visas instrukcijas.

Zemāk norādīto brīdinājumu un drošības norādījumu neievērošana var kļūt par elektrošoka, ugunsgrēka vai smagu traumu iemeslu.

Saglabājiet visus brīdinājumus un instrukcijas turpmākajai lietošanai.

## 2. Ierīces apraksts

A.attēls. Startera virve, 2. Slēdzis ar degvielas vārstu, 3. Panelis  
B. attēls. Degvielas aizbāznis ar ventilācijas atveri, 2. Elļas iepildīšanas vāciņš, 3. Sānu vāka skrūves  
C. attēls. 1. Zema elļas līmeņa indikators, 2. Aktīvo 230 V līdzi indikator, 3. 230 V līdzi pārslodzes indikators, 4. ECO režīma slēdzis, 5,6. 230 V 50 Hz līdzi, 7. 12 V līdzi strāvas līdzi aizsardzība, 8. 12 V līdzi strāvas līdzi, 9. Paralelā savienojuma līdzi DEGA2000 ierīcēm, 10. Zemējuma punkts

## 3. Ierīces pielietojums

Ģeneratoru bloks - tā ir elektroenerģētiskā iekārta, neatkarīgs strāvas avots. Ģeneratoru bloki ir autonomiski bloki elektriskās enerģijas ražošanai. Ģeneratoru bloki galvenokārt ir izmantojami elektriskās enerģijas ražošanai dažādiem patērētājiem (dzinēji, gaisma, apkure utt.) vietās, kur nav citu enerģijas avotu. Pielaujām iekārtas izmantošanu remonta-būvniecības darbos, remonta rūpnīcās, amatieru darbos, ja vienlaikus būs ievēroti lietošanas nosacījumi un pielaujami darba apstākļi, noteikti lietošanas instrukcijā.

## 4. Lietošanas ierobežojumi

Ierīci var lietot tikai atbilstoši tālāk sniegtajiem „Pielaujamajiem darba apstākļiem”. Mašīna var būt lietota tikai ar oriģināliem elementiem. Ģeneratoru bloks ir paredzēts tikai piemājas lietošanai. Ģeneratoru bloks nevar funkcionēt slēgtās telpās. Ģeneratoru bloks nevar strādāt atmosfērā ar lielo mitruma līmeni. Mehānisku bojājumu konstatēšanas gadījumā, sevišķi korpusa, degvielas tvertnes deformācijas, nebūvuma (degvielas noplūdumi) gadījumā nelietot ierīci. Nedrīkst lietot iekārtu arī gadījumos, ja tiks konstatēta darbības nepareizība. Tad obligāti nodrošināt ierīci un pasūtīt remontu SIA „DEDRA-EXIM” autorizētā servisā. Patvaļīgas izmaiņas mehāniskajā un elektriskajā uzbūvē, visādas modifikācijas, apkalpošanas darbības, kas nav aprakstītas instrukcijā, tiek uzskatītas par

nelikumīgām un noved pie tūlītējās garantijas tiesību zaudēšanas un atbilstības deklarācijas spēka zaudēšanas.

Ierīces lietošana, kas neatbilst pielietojumam vai lietošanas instrukcijai, noved pie tūlītējās garantijas tiesību zaudēšanas.

### Pielaujамie darba apstākļi

Ierīce nevar būt lietota slēgtās telpās. Izvairīties no mitruma. Nedrīkst atstāt ieslēgto ierīci bez uzraudzības. Nedrīkst pieslēgt ģeneratoru bloku pie piemājas instalācijas.

## 5. Tehniskie dati

Modelis	DEGA4500K
Iekšdedzes dzinējs	Virzulis, 1 cilindru
Maksimālā izejas jauda [W]	3800
Nepārtrauktā izejas jauda [W]	3500
Spriegums [V]	230~
Līnijas izejas frekvence [Hz]	50
Nominālā strāva [A]	15,2
Iekšdedzes dzinējs (tips)	LT223
Tilpums [l]	11
Darbības prasību klase	G1
Jaudas atbilstības klase	A
Garantētais skaņas jaudas līmenis LWA [dB(A)]	96
Neventilējamās iekārtas svars [kg]	41
Iekšdedzes dzinēja jauda [W]	4500
Motora apgriezienu skaits [apgr./min] Motora darba tilpums [apgr./min]	2800
Motora darba tilpums [cm <sup>3</sup> ].	223
Aizsardzības pakāpe pret tiešu piekļuvi	IP23M
Skaņas jaudas līmenis LWA [dB(A)]	93
Mērījumu nenoteiktība (KWA) [dB(A)].	3
Jaudas koeficients	1.0
Starta akumulators	
Akumulatora tips	Li-Ion
Akumulatora spriegums [V]	12
Strāvas stiprums [A]	0,8
Jauda [Wh]	9,6

### Papildinformācija:

#### Kontaktligzdu skaits

2 x 230 V maiņstrāvas līdzi (AC)

1 x 12 V 5 A līdzi strāvas līdzi (līdzi strāva)

#### Informācijas par troksni

Troksņa emisija ir noteikta atbilstoši EN ISO 3744:1995 vērtības ir norādītas iepriekš sniegtajā tabulā.

## UZMANĪBU Troksnis bar novest pie dzirdes bojāšanas. Darba laikā vienmēr lietojiet dzirdes aizsardzības līdzi.

Deklarētā kopējā troksņa emisijas vērtība ir izmērīta, izmantojot standarta testa metodi, un var tikt izmantota, lai salīdzinātu vienu ierīci ar otru. Norādītās troksņa līmeņi var tikt izmantoti arī pakļaušanas troksņa iedarbībai iepriekšējai novērtēšanai. Troksņa līmenis faktiskās ierīces lietošanas laikā var atšķirties no deklarētajām vērtībām atkarībā no darba instrumentu izmantošanas veida, jo īpaši no apstrādājama priekšmeta veida un nepieciešamības noteikt līdzi, kuru mērķis ir nodrošināt lietotāja aizsardzību. Lai precīzi novērtētu iedarbību faktiskajos lietošanas apstākļos, ir jāņem vērā visas darbības cikla daļas, kas aptver arī periodus, kad ierīce ir izslēgta vai ir ieslēgta, bet netiek izmantota darbam.

## 6. Sagatavošana darbībai

### UZMANĪBU Veicot visas darbības, kontaktakšai ir jābūt atslēgtai no kontaktligzdas.

Pirms darba uzsākšanas pārbaudīt, vai ģenerators nav bojāts, nav nekādu ielikumu, izrīvējumu utt. Jebkuru bojājumu konstatēšanas gadījumā lūdzam kontaktēties ar SIA „Dedra-Exim” servisu.

#### Vienības novietošana

Lai uzlabotu lietotāja ērtības, ģenerators ir aprīkots ar transportēšanas riteņiem. Tas atvieglo ierīces pārvietošanu un novietošanu. Lai bloķētu ierīci, priekšējie riteņi ir aprīkoti ar bloķēšanas ierīci (A, 4. attēls). Lai bloķētu riteņus, nospiediet riteņu bloķēšanas sviru - riteņi bloķējas automātiski. Lai atbloķētu, pagrieziet sviru pa labi un uz augšu.

#### Transportēšana un pārvietošana

DEGA4500K ģeneratoris ir aprīkots ar salokāmu rokturi, kas atvieglo ierīces transportēšanu un pārvietošanu. Kad ierīce darbojas, rokturim jābūt salocītam (A attēls, 5. punkts), transportēšanai vai pārvietošanai rokturis ir jāatbloķē, spēcīgi velkot to uz augšu. Rokturi var nofiksēt lietotājam ērtā pozīcijā. Rokturi saliek, novietojot to darba stāvoklī.

#### Akumulatora uzstādīšana

Transportēšanas laikā startera akumulators nav pievienots. Atskrūvējiet skrūves, kas nostiprina akumulatora vāciņu, un noņemiet vāciņu (H attēls). Akumulators atrodas labajā pusē. Transportēšanas laikā kabeļi ir atvienoti no akumulatora, un akumulators ir nostiprināts ar gumijas siksnu. Akumulatora pieslēgšana:  
- nedaudz pavelciet gumijas siksnu, atvienojiet fiksatoru un izņemiet akumulatoru.  
- atrodiēt vadus akumulatora pieslēgšanai  
- pievelciet vadus pie akumulatora spailēm, atceroties par pareizo polaritāti - sarkano vadu pie pozitīvā (+) spaiļes, melno vadu pie negatīvā (-) spaiļes.  
- novietojiet akumulatoru uz pamatplāksnes ģeneratora iekšpusē.  
- aizdare ar siksnu  
- uzlieciet un pievelciet priekšējo akumulatora vāciņu.

Generatora komplekta uzpildīšana ar eļļu  
 Ģeneratora agregāts nav applūdināts ar eļļu, pirms ekspluatācijas ierīce ir jāapplūdina ar eļļu.

Dzinēja eļļa ir galvenais faktors, kas ietekmē dzinēja veiktspēju un kalpošanas laiku. Izmantojiet 4taktu dzinējiem paredzētu eļļu. DEGL01 tipa SAE 10W-30 eļļa no "Dedra-Exim" ir ieteicamā eļļa vispārējai lietošanai.

Ierīce ir aprīkota ar eļļas līmeņa sensoru, kas neļauj iedarbināt dzinēju, ja eļļas līmenis ir zems.

Eļļas kartera tilpums ir aptuveni 0,4 litri.

### Eļļas uzpildīšana:

1. atskrūvējiet eļļas uzpildes vāciņa fiksējošo uzgriezni, noņemiet vāciņu un atrodiat eļļas uzpildes tvertni (D attēls).
2. atskrūvējiet eļļas uzpildes vāciņu, noslaukiet mērlenti tīrā lupatīņā.
3. ielej sagatavoto eļļas daudzumu.
4. pārbaudiet eļļas līmeni un uzskrūvējiet eļļas uzpildes vāciņu. Nomainiet vāciņu un uzskrūvējiet vāciņu.

### Uzpildes sistēma

Benzīns ir uzliesmojošs un noteiktos apstākļos sprādzienbīstams. Aizliegts smēķēt, dzirksteļot un izmantot atklātu liesmu, uzpildot degvielu ģeneratoram vai vietās, kur tiek glabāts benzīns. Aizdeģšanās vai sprādziens var izraisīt nopietnus ievainojumus. Degvielas uzpildīšana jāveic labi vēdināmā vietā, apstādinot dzinēju. Atskrūvējiet degvielas uzpildes tvertnes vāciņu (E attēls). Piepildiet degvielas tvertni ar benzīnu (tvertnes tilpums ir 11 litri). Degvielas uzpildes tvertnes vāciņš ir aprīkots ar ventilācijas atveri; kad esat pabeidzis degvielas uzpildi, pievelciet degvielas tvertnes vāciņu, līdz atskan grabošs troksnis, kas nozīmē, ka tvertne tiek izgaisināta.

## 7. Ierīces ieslēgšana

**UZMANĪBU** Pirms ierīces iedarbināšanas ir obligāti jāveic darbības, kas aprakstītas nodaļā "Sagatavošana darbībai".

### Operatora pienākumi

**UZMANĪBU** Lūdzam iepazīties ar lietošanas un darba drošības instrukciju. Pārbaudiet, vai Jūs ziniet, kā ātri aizturēt ģeneratoru bloku, un uzziniet visu vadības elementu darbību. Nedrīkst apkalpot iekārtu bez attiecīgas apmācības. Pirms pirmās iedarbināšanas pārbaudīt eļļas un degvielas daudzumu.

Pirms ierīces pirmās iedarbināšanas reizes rūpīgi iepazīties ģeneratoru. Šim mērķim atskrūvējiet skrūvi (att. C, 6) un uzstādiat zemējuma kabeli zem skrūves galvas (kabelis neietilpst komplektā). Pēc tam pievelciet skrūvi tā, lai stingri bloķētu kabeli. Otru kabeļa galu pievienojiet vadītspējīgam stienim, kas ievietots zemē. Pirms dzinēja iedarbināšanas nepieslēdziet ģeneratoram nekādas ierīces.

### Ierīces palaišana

#### Automātiskais

1. Iestatiet slēdzi iesūkšanas pozīcijā (C, 8. attēls).
2. nospiediet START pogu uz paneļa (C, 10. attēls). Dzinējam vajadzētu iedarbināties.
3. kad motors ir sasīlis un ierīce darbojas vienmērīgi, izslēdziet sūkņēšanu (slēdzi ieslēdziet pozīcijā ON).
4. pieslēdziet uztvērēju pie sprieguma kontaktligzdas.

#### Rokasgrāmata

1. Pagrieziet slēdzi drošes pozīcijā.
2. Strauji pavelciet startera virvi (J. attēls), pēc tam atlaidiet virvi, lai tā varētu brīvi atgriezties sākotnējā stāvoklī. Dzinējam jāsaņem darboties.
3. Kad dzinējs ir uzsīlis un ierīce darbojas stabili, izslēdziet drošeli (iestatiet slēdzi pozīcijā ON).
4. Pievienojiet uztvērēju sprieguma kontaktligzdai.

## 8. Ierīces lietošana

**UZMANĪBU** Neiedarbiniet ierīci iekšējās — izplūdes gāzes satur toksisku oglekļa oksīdu.

Nepieslēdziet ierīces, kuru nominālā jauda pārsniedz 80 % no ģeneratora nominālās jaudas.

Elektrodzinēji raksturojas ar īslaicīgu paaugstinātu jaudas patēriņu iedarbināšanas laikā, kas var novest pie pārslogdes aizsardzības iedarbošanās un mezglas izslēgšanas.

Pieslēdzot dažas ierīces, neiedarbiniet tās vienlaicīgi. Pagarinātāju izmantošanas nepieciešamības gadījumā tiem nav jābūt garākiem par:

- 60 m šķērsgriezumam 1,5 mm<sup>2</sup>;
- 100 m šķērsgriezumam 2,5 mm<sup>2</sup>.

### Dzinēja apturēšana

Pirms ierīces izslēgšanas atslēdziet no tās visus uztvērējus, izvelkot kontaktdakšu no kontaktlīdzdas. Pēc tam pārslēdziet aizdedzes slēdzi (att. A, 2) pozīcijā "OFF".

**UZMANĪBU** Ģeneratora avārijas izslēgšanas nepieciešamības gadījumā uzreiz pārslēdziet aizdedzes slēdzi pozīcijā "OFF". Pēc darba pabeigšanas izplūdes caurule var būt karsta. Pirms apkalpošanas darbību sākšanas pagaidiet, līdz tā atdziest.

## 9. Tekošanas tehniskas apkopes darbības

**UZMANĪBU** Veicot visas apkalpošanas darbības, kontaktdakšai ir jābūt atslēgtai no kontaktlīdzdas

Pirms kontroles, remonta vai konservācijas apturēt dzinēju un pagaidīt līdz visu rotējošu elementu apturēšanai. Atslēgt sprieguma vadu no sveces, lai likvidētu nejaudas iedarbināšanas iespējamību.

### Tehniskās apkopes darbu grafiks

Vienmēr pirms ierīces palaišanas:

Pārbaudiet un piepildiet degvielas līmeni tvertnē.

Pārbaudiet un uzmanīgi pievelciet zemējumu.

Pakalpojuma joma	Pēc darba	Pēc pirmā lietošanas mēneša	Ik pēc trim mēnešiem vai ik pēc 50 stundām	Ik pēc sešiem mēnešiem vai ik pēc 100 stundām	Ik pēc viena gada vai ik pēc 300 stundām
Pārbaude eļļas stāvoklis	X				
Eļļas maiņa		X			
Gaisa filtra pārbaude		X			
Gaisa filtra tīrīšana			X		
Aizdedzes sveces nomaina				X	
Degvielas padeves cauruļu pārbaude					X
Augstsprieguma vadu pārbaude					X

### Gaisa filtra tīrīšana

Netīrs gaisa filtrs var izraisīt nepareizu dzinēja darbību un palielināt degvielas patēriņu.

**UZMANĪBU** Netīriet gaisa filtru un tā sastāvdaļas ar šķīdinātāju, tas var izraisīt aizdegšanos. Ir aizliegts iedarbināt ierīci bez gaisa filtra, tas izraisīs ātrāku dzinēja nodilumu.

1. Atskrūvējiet skrūves un noņemiet vāku (pievērsiet uzmanību aizbīdņiem vāka apakšā)
  2. Atrodiet degvielas filtra vāku
  3. Atskrūvējiet fiksācijas skrūvi un noņemiet filtra vāku
  4. Izņemiet degvielas filtru un notīriet to.
- Salieciet atpakaļ apgrieztā secībā.

### Aizdedzes sveces nomaina

Ieteicamā svece: F6RTC vai līdzvērtīga.

**UZMANĪBU** Nepareizas aizdedzes sveces izmantošana var sabojāt dzinēju.

Lai nomainītu aizdedzes sveci, atskrūvējiet skrūves un noņemiet sānu vāku (ņemiet vērā aizbīdņus vāka apakšā), noņemiet vāciņu no korpusa augšdaļas, atvienojiet aizdedzes sveces uzgali (B. attēls) un notīriet visus grūžus no aizdedzes sveces zonas. Pēc tam, izmantojot komplektācijā iekļauto aizdedzes sveces atslēgu, noņemiet aizdedzes sveci.

### Pārbaudiet aizdedzes sveces stāvokli.

- Ja elektrodi ir nodiluši vai ja izolators ir saplaisājis vai bojāts - nomainiet aizdedzes sveci.
  - Ja aizdedzes svece ir nosmērēta ar oglekļa nogulsniem - noņemiet oglekļa nogulsnes ar stiepleņu suku vai izsmidzināmu aizdedzes sveces tīrīšanas līdzekli.
  - Izmēriet atstarpi starp elektrodiem ar mērtāju, elektrodiem jābūt ar atbilstošu atstarpi, kurai jābūt no (0,7-0,8) mm (K. attēls). Ja nepieciešams, izlabojiet atstarpi, uzmanīgi saliecot elektrodu.
  - Pārbaudiet, vai aizdedzes sveces blīvēšanas paplāksne ir labā stāvoklī.
  - Ieskrūvējiet aizdedzes sveci atpakaļ manuāli, lai izvairītos no vītnes pārrāvuma, līdz tā apstājas.
  - Pievelciet ar aizdedzes sveces atslēgu. Ja atkārtoti izmantojot lietotu aizdedzes sveci, pievelciet to ar uzgriežņu atslēgu par 1/8 - 1/4 apgriezienu, jaunu aizdedzes sveci par 1/2 apgriezienu.
- Ja zināt griezes momenta vērtību, ar kādu jāpievelk aizdedzes svece, un jums ir griezes momenta atslēga, izmantojiet griezes momenta atslēgu.

### Eļļas nomaina

Mainot eļļu, izmantojiet aizsargcimdus.

- Izlejiet eļļu, kamēr dzinējs vēl ir silts, jo eļļa ir šķidrāka un satur vairāk piesārņojuma.
- atskrūvējiet skrūves un noņemiet sānu vāku (pievērsiet uzmanību aizbīdņiem vāka apakšā),
- noskrūvējiet eļļas iepildīšanas vāciņu
- izmantojot eļļas iepildīšanas piltuvi, ielejiet izlietoto eļļu iepriekš sagatavotā tvertnē - uzpildiet eļļas tvertni ar svaigu motoreļļu
- Mainiet eļļu saskaņā ar ieteikto grafiku.

**UZMANĪBU** Nelejiet izlietoto eļļu zemē vai kanalizācijā.

Izlietoto eļļu nogādājiet tuvākajā bīstamo atkritumu savākšanas punktā.

### Uzglabāšana

**UZMANĪBU** Benzīna tvaiki ir sprādzienbīstami. Benzīnu nedrīkst uzglabāt ilgāk par 30 dienām. Ierīci nedrīkst glabāt atklātas liesmas tuvumā. Pirms ģeneratora sagatavošanas uzglabāšanai pārļiecinieties, vai dzinējs ir pilnībā atdzisis.

### Sagatavošana uzglabāšanai

- Ja ir plānots uzglabāt neizmantotu ierīci ilgāk par 30 dienām;
- Izlejiet degvielu no tvertnes.
- Atvienojiet aizdedzes sveces uzgali.
- Pagrieziet tvertnes ventilācijas pogu pozīcijā OFF
- Atcerieties, ka ierīci nedrīkst uzglabāt telpās ar augstu mitruma līmeni.

### Transportēšana

Pirms transportēšanas uzsākšanas pilnīgi izliet ekspluatācijas šķidrumus - degvielu un eļļu. Pēc tam lēni pavilkt startera trosi līdz momentam, kad pretestība nebūs jūtama. Virzulis tiks novietots tādā veidā, lai pasargāt cilindru no bojāšanas. Atslēgt sveces turētāju. Bloku transportēt vertikālā pozīcijā, ar slēgtu degvielas iepiludi.

## 10. Rezerves daļas un piederumi

Ieteicamā svece: F6RTC vai līdzvērtīga.

Dzinēja eļļa

Ieteikta „Dedra-Exim” firmas eļļa DEGL01 tips SAE 10W-30. Lai iegādātos rezerves daļas un piederumus, sazinieties ar uzņēmuma „Dedra-Exim” servisa centru. Kontaktinformācija ir atrodama instrukcijas 1. lapā. Pasūtīt rezerves daļas, norādiet datu plāksnītē norādīto partijas numuru un daļas numuru no kopsalikuma rasējuma. Garantijas periodā remontti tiek veikti saskaņā ar noteikumiem, kas norādīti garantijas kartē. Ierīce, uz kuru attiecas reklamācija, ir jānodod remontam iegādes vietā (pārdevējam tā ir jāpieņem), jānodod servisa centrā, kas atrodas vistuvāk dzīvesvietai (servisa centru saraksts ir pieejams tīmekļa vietnē [www.dedra.pl](http://www.dedra.pl)), vai jānosūta uzņēmuma „Dedra-Exim” galvenajā servisa centrā. Pievienojiet ierīcei aizpildīto garantijas karti. Pēc garantijas perioda remontus veic galvenais servisa centrs. Nosūtiet ierīci servisa centrā (sūtījuma izmaksas sedz lietotājs).

## 11. Patstāvīga avāriju novēršana

**UZMANĪBU** Pirms patstāvīgas avāriju novēršanas sākšanas, atslēdziet ierīci no barošanas avota.


Problēma	Iemesls	Risinājums
Dzinēja iedarbināšana nav iespējama	Nav degvielas tvertnē	Uzpildīt degvielas tvertni
	Veca degviela	Iztukšot vecu degvielu, tvertni uzpildīt ar svaigu tīru degvielu
	Neieslēgta aizdedze	Ieslēgt aizdedzi ar pogu
	Degvielas krāns slēgtā pozīcijā	Atvērt degvielas krānu
	Nepieslēgts sveces sprieguma vads	Pieslēgt augstā sprieguma vadu pie sveces
	Piesārņota vai bojāta aizdedzes svece	Notīrīt sveci. Mainīt bojāto sveci
Dzinējs strādā nevienmērīgi	Neieslēgta sūkšana	Ieslēgt sūkšanu
	Vājīgs augstā sprieguma vads	Attiecīgi pieslēgt sveces augstā sprieguma vadu
	Veca vai piesārņota degviela sistēmā	Iztukšot vecu degvielu, tvertni uzpildīt ar svaigu degvielu
	Nenoregulēts karburators	Noregulēt degvielu
Nav sprieguma līgdzī 230V	Drošinātāja poga 230V ir izslēgta	Ieslēgt drošinātāja pogu

**UZMANĪBU** Ģeneratoru bloks ir apgādāts ar eļļas līmeņa devēju. Kad eļļas līmenis ir pārāk zems, devējs neļaus iedarbināt ģeneratoru bloku. Sakarā ar to, situācijā, kad ierīce nevar būt iedarbināta, pirmkārt pārbaudīt eļļas līmeni. Ja eļļas līmenis ir zems, papildināt eļļu (sk. punktu 6, daļa „Ģeneratoru bloka uzpildīšana ar eļļu”).

## 12. Ierīces komplektācija

1. Ģeneratoru bloks; 2. Sveces atslēga; 3. Kabelis DC 12V; 4. Kontaktdakša;

## 13. Informācija lietotājiem par nolietotas elektroierīces utilizāciju (mājsaimniecības vajadzībām)

 Simbols, kas redzams uz izstrādājumiem vai pievienotajā dokumentācijā, norāda, ka bojātas elektriskās vai elektroniskās iekārtas nedrīkst izmest kopā ar sadzīves atkritumiem. Ja vēlaties atbrīvoties no sastāvdaļām, atkārtoti izmantot vai reģenerēt, pareizi ir nogādāt tās specializētā savākšanas punktā, kur tās tiks pieņemtas bez maksas. Informāciju par lietotu iekārtu savākšanas punktu atrašanās vietu sniedz vietējās iestādes, piemēram, savās tīmekļa vietnēs.

Pareiza produkta utilizācija palīdz saglabāt dabas resursus un izvairīties no negatīvas ietekmes uz cilvēku veselību un vidi, kas var rasties produkta sastāvā esošo potenciāli bīstamo vielu, maisījumu un sastāvdaļu dēļ.

Par nepareizu atkritumu apglabāšanu draud sodi saskaņā ar attiecīgajiem vietējiem noteikumiem.

Lietotāji ES valstīs: Ja nepieciešams atbrīvoties no elektriskām vai elektroniskām iekārtām, sazinieties ar tuvāko tirdzniecības vietu vai savu piegādātāju, kas jums sniegs papildu informāciju.

apglabāšana valstīs ārpus Eiropas Savienības: Šis simbols attiecas tikai uz Eiropas Savienības valstīm. Ja vēlaties šo izstrādājumu izmest, sazinieties ar vietējām iestādēm vai izplatītāju, lai noskaidrotu pareizo utilizācijas metodi.

## Garantijas talons

uz

### Mazas jaudas ģeneratoru bloks

Kataloga Nr: Partijas numurs:.....

(turpmāk saukts **Produkts**)

Produkta iegādes datums: .....

Pārdevēja zīmogs

Datums un pārdevēja paraksts: .....

### Lietotāja apliecinājums:

Ar šo apliecinu, ka saņēmu informāciju par garantijas nosacījumiem, kā arī par Lietošanas instrukcijas un Garantijas talona norādījumu neievērošanas sekām. Garantijas nosacījumi ir man zināmi, ko apliecinu ar savu rokraksta parakstu:

.....  
datums un vieta

.....  
Lietotāja paraksts

## I. Atbildība par Produktu

1. 3 Maja 8, 05-800 Pruszków, Polija, reģistrācijas numurs KRS 0000062517, Varšavas Rajona Tiesa Varšavā, Valsts tiesas reģistra XIV. Saimnieciskā nodaļa, NMR kods (NIP) 527-020-49-33, Pamatkapitāls: 100 980,00 PLN.

2. Saskaņā ar noteikumiem, minētiem šajā Garantijas talonā, Garants piešķir garantiju Produktam, kuru izplata Garants.

3. Garantijas atbildība attiecas tikai uz defektus, izraisītu pēc iemesliem, esošiem Produktā Lietotājam nodošanas laikā.

4. Sakarā ar garantiju Lietotājam ir tiesības prasīt bezmaksas uzlabot Produktu, ja defekts tiks konstatēts garantijas laikā. Produkta uzlabošanas veids (remonta izdarīšanas metode) ir atkarīgs no Garanta uzskata. Gadījumā, kad Garants konstatēs, ka remonts nav iespējams, Garantam ir tiesības mainīt bojātu elementu vai visu Produktu uz brīvu no defektiem, samazināt Produkta cenu vai atteikties no līguma.

5. Attiecībā uz Lietotājam, kas nav patērētājs 1964. gada 23. aprīļa Likuma "Civillikums" izpratnē, Garanta kompensācijas atbildība par zaudējumiem, savienoti ar garantiju un/vai sakarā ar noslēgšanu un izpildīšanu, neatkarīgi no tiesiskām attiecībām, ir ierobežota tikai līdz nekvalitatīva Produkta vērtībai.

## II. Garantijas laiks

Produkta elementi, apņemti ar garantiju	Garantijas aizsardzības laiks
Mazas jaudas ģeneratoru bloks	24 mēneši, skaitot no Produkta iegādes datuma norādīta Garantijas talonā

## III. Garantijas lietošanas nosacījumi

1. Aizpildīts Lietotāja Produkta Garantijas talons ar Lietotāja dokumentu, apliecinot Produkta iegādi, piem. kases kvīts, faktūrrēķins utt. Efektīvas reklamācijas realizācijai ieteicams, lai Lietotājs nodotu kopā ar reklamētu Produktu visus elementus, minētus Produkta "Komplektācija" Lietošanas instrukcijas daļā.

2. Lietošanas Instrukcijas un Garantijas talona norādījumu ievērošana.

3. Garantija ir derīga tikai Polijas Republikas un ES teritorijā.

4. Garantija neapņem Produkta defektus, ierosinātus, starp citiem, sekojošos gadījumos:

a. Lietotājs neievēro Lietošanas instrukcijas noteikumus, sevišķi pareizas ekspluatācijas, konservācijas un tīrīšanas jomā;

b. Lietotājs lieto tīrīšanas vai konservācijas līdzekļus, kas neatbilst Lietošanas Instrukcijas norādījumiem;

c. Lietotājs neattiecinīgi glabā un transportē Produktu;

d. Lietotājs patstāvīgi izdara Produkta izmaiņas un/var pārveidojumus, bez saskaņošanas ar Garantu;

e. Lietotājs lieto Produktā ekspluatācijas materiālus, kas neatbilst Lietošanas Instrukcijas norādījumiem.

5. Lietotājs, kas nav patērētājs 1964. gada 23. aprīļa Likuma "Civillikums" izpratnē, zaudē garantijas tiesības attiecībā uz Produktam, kurā, Lietotāja darbības rezultātā:

- tika likvidēti, mainīti vai bojāti sērijas numuri, datu apzīmējumi vai nominālas tabuliņas;

- tika bojātas vai mainītas plombas.

6. Uzmanību! Darbību, savienotu ar Produkta ikdienas apkalpošanu, ja izriet no Lietošanas instrukcijas, Lietotājs veic patstāvīgi un pēc savām izmaksām.

## IV. Reklamācijas procedūra

1. Produkta nepareizas darbības konstatēšanas gadījumā, pirms reklamācijas paziņošanas, Lietotājam ir pienākums pārbaudīt, vai visa darbība, tostarp aprakstītā Lietošanas instrukcija, tika pareizi veikta.

2. Reklamācijas paziņojumu ieteicams sniegt nekavējoties, vislabāk 7 dienu laikā no Produkta defekta konstatēšanas dienas. Lietotājs, kas nav patērētājs 1964. gada 23. aprīļa Likuma "Civillikums" izpratnē, zaudē garantijas tiesības attiecībā uz Produktam, ja nesniegs reklamācijas paziņojumu 7 dienu laikā.

3. Reklamācijas paziņojums var būt sniegts, starp citiem, Produkta iegādes vietā, garantijas servisā vai rakstiski uz adresi: „DEDRA-EXIM” sp. z o.o., ul. 3 Maja 8, 05-800 Pruszków, Polija.

4. Lietotājs var arī sniegt reklamācijas paziņojumu, izmantojot formulāru, pieejamu mājaslapā [www.dedra.pl](http://www.dedra.pl). („Reklamācijas paziņošanas formulārs garantijas ietvaros”).

5. Servisu adreses atsevišķām valstīm atrodas mājaslapā [www.dedra.pl](http://www.dedra.pl). Gadījumā, kad attiecīgajā valstī nav garantijas servisa, reklamācijas paziņojumi jābūt sniegti uz adresi: „DEDRA-EXIM” sp. z o.o., ul. 3 Maja 8, 05-800 Pruszków (Polija).

6. Ņemot vērā Lietotāja drošību, bojāta Produkta lietošana ir aizliegta.

7. Uzmanību!!! Bojāta Produkta lietošana ir bīstama Lietotāja veselībai un dzīvei.

8. Garantijas pienākums tiks izpildīts 14 darba dienu laikā, skaitot no dienas, kad Lietotājs piegādās bojātu Produktu

9. Pirms bojāta Produkta nodošanas reklamācijai ieteicam to notīrīt. Rekomendējam rūpīgi pasargāt reklamētu Produktu no bojājumiem transportēšanas laikā (ieteicama Produkta piegāde oriģinālā iepakojumā).

10. Garantijas laiks tiek pagarināts uz laiku, kurā, sakarā ar Produkta defektu, apņemtu ar garantiju, Lietotājs nevarēja to lietot. Garantija neizslēdz, neierobežo un neapņem Lietotāja tiesību, kas izriet no atbildības par pārdota produkta neatbilstību likumam.

Saskaņā ar Eiropas Parlamenta un Padomes 2016. gada 27. aprīļa Regulas (ES) 2016/679 par fizisku personu aizsardzību attiecībā uz personas datu apstrādi un šādu datu brīvu apriti un ar ko atceļ Direktīvu 95/46/EK 13. panta 1. un 2. punktu, informējam jūs, ka,

1. Jūsu veidlapā norādītu personas datu pārzinis ir DEDRA-EXIM sp. z o.o., ar juridisko adresi Pruszków, ul. 3 Maja 8, 05-800 Pruszków (tālāk: "Pārzinis").

2. Jūsu dati tiks apstrādāti tikai, lai veiktu ierīces garantijas procedūru saskaņā ar Vispārīgo datu aizsardzības noteikumu (turpmāk tekstā: "VDAR") 6. panta 1. daļas b. burtu. Datu sniegšana ir brīvprātīga, bet nepieciešama garantijas procedūras veikšanai.

3. Jūsu dati tiks apstrādāti garantijas procedūras izskatīšanas laikā un arhivēšanas nolūkos gadījumā, ja būs nepieciešams aizstāvēties pret jebkādam pretenzijas pret Pārzini, ne ilgāk kā līdz to termiņa beigām.

4. Jūsu datus drīkst izpaust tikai personām, kuras apstrādā datus pārzinis, pamatojoties uz rakstisku līgumu par personas datu apstrādes uzticēšanu, cita starpā subjektiem, kas nodrošina: tehniskā dienesta pakalpojumus, hostingu



Nagyfeszültségű kábelek ellenőrzése					X
-------------------------------------	--	--	--	--	---

### A légszűrő tisztítása

A szennyezett légszűrő a motor helytelen működéséhez és megnövekedett üzemanyag-fogyasztáshoz vezethet.

**FIGYELEM** Tilos a légszűrőt és alkatrészeit oldószerrel tisztítani, mivel ez tüzet okozhat. Tilos a gépet légszűrő nélkül elindítani, ez a motor gyorsabb elhasználódásához vezet.

1. csavarja ki a csavarokat, és vegye le a védőburkolatot (figyeljen oda a védőburkolat alján lévő rögzítőkapcsokra),
  2. keresse meg az üzemanyagszűrő fedelét
  3. csavarja ki a rögzítőcsavart és vegye le a szűrő fedelét
  4. vegye ki az üzemanyagszűrőt és tisztítsa meg.
- A beszerelést végezze el fordított sorrendben.

### Gyújtógyertya csere

Ajánlott gyújtógyertya: F6RTC vagy azzal megegyező.

**FIGYELEM** A nem megfelelő gyújtógyertya használata a motor károsodásához vezethet.

A gyújtógyertya cseréjéhez csavarja ki a csavarokat és vegye le az oldalsó védőlemezt (vegye figyelembe a védőlemez alsó részén levő fülekre), vegye le a zárósapkát a burkolat felső részéről, húzza ki a gyújtógyertya pipáját (B ábra) és távolítsa el a szennyeződések a gyújtógyertya vezetékének környezetéből. Ezután csavarja ki a gyújtógyertyát a készletben található gyertyakulccsal.

Ellenőrizze a gyújtógyertya állapotát.

- Amennyiben az elektródák elhasználódtak, vagy ha a szigetelés megrepedt vagy sérült - az ilyen gyújtógyertyát cserélje ki.

- Amennyiben a gyújtógyertya szénlerakódásokkal szennyezett - távolítsa el a szénlerakódásokat drótkéfével vagy gyújtógyertya-tisztító spray-vel.

Mérje meg az elektródák közötti hézagot hézagmérővel, az elektródáknak megfelelő hézaggal kell rendelkezniük, melynek értékének (0,7-0,8) mm között kell lennie (K. ábra). Szükség esetén az elektróda óvatos hajlítással korrigálja a hézagot.

- Ellenőrizze, hogy a gyújtógyertya tömítő alátétje jó állapotban van.
- Csavarozza be a újra a gyertyát kézzel, a menet szakadásának elkerülése végett, amíg érezhető ellenállást nem érez.

- Húzza meg gyújtógyertya kulccsal. Amennyiben használt gyertyát használ, húzzon rajta a kulccsal  $\frac{1}{8}$ - $\frac{1}{4}$  fordulatot, míg az új gyertya esetében  $\frac{1}{2}$  fordulatot.

Amennyiben ismeri a gyertya meghúzásához szükséges nyomatékot, és rendelkezik nyomatékkulccsal, használja a nyomatékkulcsot.

### Olajcseré

Az olajcserét végezze védőkesztyűben.

Az olajat akkor engedje le, amikor a motor még meleg, mivel az olaj folyékonyabb, és több szennyeződést tartalmaz.

- csavarja ki a csavarokat, és vegye le az oldalsó védőburkolatot (figyeljen oda a fedél alján lévő rögzítőkapcsokra),

- csavarja ki az olajbetöltő sapkát
- az olaj betöltőnél lévő tölcser segítségével öntse ki a fáradt olajat a korábban előkészített tartályba.

- töltse fel az olajtartályt friss motorolajjal

Cseréljen olajat az ajánlott ütemterv szerint.

**FIGYELEM** Ne öntse ki a használt olajat a földre vagy a lefolyóba.

Adja le a fáradt olajat a legközelebbi veszélyes hulladék gyűjtőpontban.

### Tárolása

**FIGYELEM** A benzingázó robbanékony. Nem szabad a benzint 30 napnál tovább tárolni. Nem szabad a készüléket nyílt lángforrások közelében tárolni. Mielőtt a generátort tárolásra előkészítené, győződjön meg róla, hogy a motor teljesen lehűlt.

### Előkészítése az eltárolásra

Ha a használaton kívüli készüléket 30 napnál hosszabb ideig tervezte tárolni;

- Engedje le az üzemanyagot a tartályból.

- Csatlakoztassa le a gyújtógyertya pipát.

Állítsa a tartály légtelenítő gombját OFF állásba

Ne feledje, hogy a készüléket nem szabad magas páratartalmú helyiségben tárolni.

### Szállítás

A szállítás elkezdése előtt teljes egészében le kell eresztetni az üzemeltetési folyadékokat, mint az üzemanyag és az olaj. Ezután lassan húzza ki a berántó zsinórt érezhető akadályig. A dugattyú olyan pozícióba kerül, mely védi a hengert a megsérüléstől. Csatlakoztassa le a gyertyapipát.

Az áramfejlesztőt függőleges helyzetben, becsavart tanksapkával kell szállítani.

## 10. Alkatrészek és kiegészítők

Ajánlott gyújtógyertya: F6RTC vagy azzal megegyező.

### Motorolaj

Ajánlott olaj: „Dedra-Exim” DEGL01 SAE 10W-30

A pótalkatrészek és tartozékok beszerzése érdekében forduljon a „Dedra-Exim” szervizhez. Az elérhetőségek megtalálhatók a kézikönyv első oldalán.

Pótalkatrészek rendelésekor, kérjük, jelezze az adattáblán található a rész tételszámát és alkatrészszámát a szerelési rajzból.

A jótállási időszak alatt a javításokat a jótállási kártyában meghatározott feltételek szerint végzik. Kérjük, küldje el a hirdett termék javításra a vásárlás helyén (az eladó köteles elfogadni a bejelentett terméket), küldje el a legközelebbi lakóhelyre (weboldalak listája a www.dedra.pl címen), vagy küldje el a „Dedra-Exim” központi szolgálatának. Kérjük, csatolja a kitöltött garanciális kártyát. A jótállási idő után a javítást a központi szolgálat végzi. A sérült terméket a szervizhez kell küldeni (a szállítási költségeket a felhasználó fedezi).

## 11. Önhibaelhárítás

4. Ellenőrizze az olajszintet, és csavarja fel az olajbetöltő kupakot. Helyezze vissza a kupakot, és csavarja rá a kupakot.

### Feltöltés

A benzín gyúlékony és bizonyos körülmények között robbanásveszélyes. A generátor feltöltésekor és a benzintároló helyeken tilos a dohányzás, a szikrázás és a nyílt láng használata. A gyújtás vagy robbanás súlyos sérülést okozhat. A tankolást jól szellőző helyen, leállított motorral kell végezni.

Csavarja le az üzemanyagotöltő kupakot (E ábra). Töltse fel az üzemanyagtartályt benzinnel (a tartály kapacitása 11 liter). A tanksapka légtelenítővel van ellátva; amikor befejezte a tankolást, húzza meg a tanksapkát, amíg zörgő hangot nem hall, ez azt jelenti, hogy a tartály kiszellőzik.

## 7. A készülék bekapcsolása

**FIGYELEM** A készülék üzembe helyezése előtt feltétlenül a "Felkészülés a munkára" fejezetben leírt műveleteket végezze el.

### A kezelő kötelességei

**FIGYELEM** Ismerkedjen meg a használati útmutatóval és biztonsági útmutatóval. Ellenőrizze, hogy tudja, hogyan kell az áramfejlesztő gépet gyorsan leállítani és ismerkedjen meg a vezérlő elemek működésével. Tilos a berendezést megfelelő képzés elvégzése nélkül kezelni.

Az első elindítás előtt ellenőrizze az olaj és az üzemanyag szintjét.

A gép első indítása előtt feltétlenül földelje a generátort. Ehhez távolítsa el a csavart (C, 6. ábra), és szerelje fel a földelő kábelt a csavarfej alá (készlet nem tartalmazza a kábelt). Ezután húzza meg a csavart úgy, hogy a kábel biztonságosan rögzüljön. Csatlakoztassa a kábel másik végét a földre helyezett vezetőláncra. A motor indítása előtt ne csatlakoztasson semmilyen eszközt a generátorhoz.

### A berendezés üzembe helyezése

#### Automatikus

1. Állítsa a kapcsolót szívó állásba (C. ábra, 8). 2.
2. Nyomja meg a START gombot a panelen (C. ábra, 10). A motornak be kell indulnia.
3. Amikor a motor bemelegedett és a készülék egyenletesen működik, kapcsolja ki a szivást (kapcsoló ON állásba).
4. Csatlakoztassa a vevőt a feszültség aljzathoz.

#### Kézi

1. Állítsa a kapcsolót a szivató állásba.
2. Húzza meg erőteljesen az indítókötelet (J ábra), majd engedje el a kötelet, hogy az szabadon visszatérjen a kiindulási helyzetébe. A motornak el kell indulnia.
3. Miután a motor bemelegedett és a gép egyenletesen üzemel, kapcsolja ki a szivatót (állítsa a kapcsoló az ON állásba).
4. Csatlakoztassa a vevőt a tápfeszültség aljzathoz.

## 8. A készülék használata

**FIGYELEM** Ne működtesse a készüléket bent, mert a kipufogógázok mérgező szén-monoxidot tartalmaznak.

Ne csatlakoztasson olyan eszközöket, amelyek névleges teljesítménye meghaladja a generátor névleges teljesítményének 80% -át.

Az üzembe helyezés során az elektromos motorokat átmenetileg megnövelt energiafogyasztás jellemzi, ami a túlterhelés elleni védelem kioldódását és az egység leállítását okozhatja.

Ha több eszköz van csatlakoztatva, ne futtassa őket egyszerre. Ha hosszabbító kábelekre van szükség, akkor a hosszabbítók nem lehetnek hosszabbak:

- 60 m 1,5 mm2 keresztmetszetnél

- 100 m 2,5 mm2 keresztmetszetnél

### Motor kikapcsolása

Mielőtt kikapcsolná a készüléket, húzza ki az összes hozzá kapcsolt készülékeket az aljzat dugaszának kihúzásával. Ezután fordítsa a gyújtáskapcsolót (A.2. Ábra) "OFF" helyzetbe, és fordítsa az üzemanyagcsapot "OFF" helyzetbe (H. ábra).

Ha vészhelyzet esetén ki kell kapcsolni a generátort, azonnal fordítsa a gyújtáskapcsolót "OFF" állásba. A munka befejezése után a kipufogócső forró lehet, várjon, amíg lehűl, mielőtt karbantartást végezne.

## 9. Folyamatos karbantartás

**FIGYELEM** Minden műveletet csak akkor végezze el, ha a dugó ki van húzva a konnektorból.

Az ellenőrzés, javítás vagy karbantartás elkezdése előtt állítsa le a motort és várja meg, míg valamennyi forgórész leáll. Csatlakoztassa le a gyújtógyertya feszültségkábelt a véletlen elindítás elkerülése érdekében.

### A karbantartási munkák ütemezése

Mindig az eszköz indítása előtt:

Ellenőrizze és töltse fel az üzemanyagszintet a tartályban.

Ellenőrizze és óvatosan húzza meg a földelést.

A szolgáltató hatálya	Munka után	Az első hónap után	3 havonta vagy 50 óránként	6 havonta vagy 100 óránként	Évente vagy 300 óránként
Igazolás az olaj állapota	X				
Olajcsere		X			
A légszűrő ellenőrzése		X			
A légszűrő tisztítása			X		
A gyújtógyertya cseréje				X	
Az üzemanyag-vezetékek ellenőrzése					X

**FIGYELEM** Az önjavítás megkísérése előtt húzza ki a készüléket az áramforrásról.

Probléma	Ok	Megoldás
A motort nem lehet elindítani	Nincs üzemanyag a tartályban	Töltsön üzemanyagot a tartályba
	Régi üzemanyag	Ürítse ki az üzemanyagrendszerből a régi üzemanyagot és a tartályba töltsön friss üzemanyagot
	A gyújtás nincs bekapcsolva	Kapcsolja be a gyújtást a gomb segítségével
	Az üzemanyag csap zárt pozícióban	Nyissa ki az üzemanyag csapot
	Nincs csatlakoztatva a nagyfeszültségű kábel a gyújtógyertyára	Csatlakoztassa a nagyfeszültségű kábelt a gyújtógyertyára
A motor nem üzemel egyenletesen	Szennyezett vagy sérült gyújtógyertya	Tisztítsa ki a gyújtógyertyát. Cserélje ki a hibás gyújtógyertyát.
	A szivató nincs bekapcsolva	Kapcsolja be a szivatót
	Laza nagyfeszültségű vezeték	Csatlakoztassa a megfelelő nagyfeszültségű kábelt a gyújtógyertyára
Nincs feszültség 230V-os aljzatban	Régi vagy szennyezett üzemanyag az üzemanyagrendszerben	Ürítse ki az üzemanyagrendszerből a régi üzemanyagot és a tartályba töltsön friss üzemanyagot
	A karburátor elállított	Szabályozza be a karburátort
	A 230V biztosíték gombja kikapcsolva	Kapcsolja be a biztosíték gombját

**FIGYELEM** Az áramfejlesztő gép olajszint érzékelővel rendelkezik. Túl alacsony olajszint esetén az érzékelő megakadályozza az áramfejlesztő gép elindítását. Ebből kifolyólag, ha a berendezést nem lehet elindítani, első körben ellenőrizze az olaj állapotát. Túl alacsony olajszint esetén az olajat után kell tölteni (lásd a 6. pontot: „Az áramfejlesztő gép feltöltése olajjal“)

## 12. A készülék kompletizálása

1. Áramfejlesztő gép; 2. Gyertyakulcs; 3. DC 12V kábel; 4. Csatlakozó dugó

## 13. Információ a felhasználóknak az elektromos élektroelektronikus berendezések hulladékkezeléséről (háztartásokra vonatkozó tájékoztatás)

A termékeken vagy a kísérő dokumentáción feltüntetett szimbólum azt jelzi, hogy a hibás elektromos vagy elektronikus berendezéseket nem szabad a háztartási hulladékkal együtt ártalmatlanítani. Ha az alkatrészeket meg kell semmisíteni, újra kell használni vagy hasznosítani kell, a helyes megoldás az, ha elviszi őket egy erre szakosodott gyűjtőhelyre, ahol ingyenesen átveszik őket. A használt berendezések gyűjtőhelyeiről a helyi hatóságok adnak tájékoztatást, például a honlapjukon.

A berendezés megfelelő ártalmatlanítása lehetővé teszi az értékes erőforrások megőrzését és az egészségre és környezetre gyakorolt azon negatív hatások elkerülését, amelyek a készülékben lévő veszélyes anyagok, keverékek és összetevők esetleges jelenlétéből adódnak.

A helytelen hulladékártalmatlanítás a vonatkozó helyi előírások szerint büntetés veszélyével jár.

Az uniós országok felhasználói: Ha elektromos vagy elektronikus berendezéseket kell ártalmatlanítani, kérjük, forduljon a legközelebbi értékesítési ponthoz vagy a szállítóhoz, akik további tájékoztatást tudnak adni.

Az Európai Unióon kívüli országokban történő ártalmatlanítás: Ez a szimbólum csak az Európai Unió országaira vonatkozik. Ha a terméket el kívánja dobni, kérjük, forduljon a helyi hatóságokhoz vagy a kereskedőhöz a helyes ártalmatlanítási módszerrel kapcsolatban.

## Garanciajegy

### Kis teljesítményű áramfejlesztő

Katalógusszám: Gyártási tétel száma: .....

(a továbbiakban: **Termék**)

A termék vásárlásának dátuma: .....

Az eladó pecsétje

Dátum és az eladó aláírása: .....

### A felhasználó nyilatkozata:

Igazolom, hogy tájékoztatásra kerültem a garanciális feltételekről, valamint a Kezelési útmutatóban és a Garanciajegyben leírt utasítások be nem tartásából eredő következményekről. A jelen garanciális feltételekkel megismerkedtem, amit aláírással igazolok:

.....  
kelt és helye a Felhasználó aláírása

## I. A termékért felelős

1. Kezes - „DEDRA-EXIM” sp. z o.o., székhelye Pruszków, címe: ul. 3 Maja 8, 05-800 Pruszków, KRS 000062517, Varsó fővárosi Körzeti Bíróság Varsóban; az Országos Bírósági Nyilvántartás XIII Gazdasági Osztálya, adószáma: 527-020-49-33, törzstőke: 100 980.00 zł.

2. A jelen Garanciajegyben meghatározott feltételekkel a Kezes garanciát nyújt a Kezes forgalmazásából származó Termékre.

3. A garanciából eredő felelősség kizárólagosan a Termékben a Felhasználónak való átadás pillanatában rejlő hibákra vonatkozik.

4. A garancia címén a Felhasználó jogosult a Termék díjmentes megjavítására, amennyiben a hiba a garanciális időszak során kelentkezik. A Termék megjavításának módja (a javítás módszere) a Kezes döntésétől függ. Amennyiben a Kezes megállapítása szerint ni lehetőség a megjavításra, a Kezes fenntartja magának a jogot a hibás alkatrész vagy az egész Termék hibátlanra cseréléséhez, a Termék árának csökkentéséhez, vagy a szerződéstől történő elálláshoz.

5. Azzal a Felhasználóval szemben, amelyik nem számít fogyasztónak az 1964 április 23-i, a Polgári Törvénykönyvről szóló törvény szerint, a Kezes jelen garanciából eredő és/vagy a garancia megkötésével és teljesítésével kapcsolatos kártérítési felelőssége, a jogi címtől függetlenül, a hibás Termék értékének összegére korlátozódik.

## II. Garanciális időszak:

A garanciával rendelkező alkatrészek	A garanciális védelem időtartama
Kis teljesítményű áramfejlesztő	24 hónap, a Termék vásárlásának napjától számítva a jelen Garanciajegyben megjelölve

## III. A garancia alkalmazásának feltételei

1. A Felhasználó felmutatja a Termék kitöltött Garanciajegyét és valószínűsíti a Termék vásárlásának körülményeit, pl. felmutatva a pénztár blokkot, számlát, stb. A reklamáció hatékony lebonyolításának érdekében ajánlott, hogy a Felhasználó a reklamált Termékkel együtt adja át a Kezelési útmutatóban leírt készlet tartalmát.

2. A Felhasználó betartja a Kezelési útmutatóban és a Garanciajegyben feltüntetett utasításokat.

3. A garancia csak a Magyar Köztársaság és az EU területén érvényes.

4. A garancia nem terjed ki a Termék következő okokból keletkező meghibásodásaira:

a) A Felhasználó nem tartotta be a Kezelési útmutatóban meghatározott, különösen a megfelelő használatra, karbantartásra és tisztításra vonatkozó feltételeket; A Felhasználó a Kezelési útmutatóban nem megfelelő tisztító és karbantartó szereket alkalmazott;

b) A Felhasználó nem megfelelő módon tárolja és szállítja a Terméket;

c) A Felhasználó önállóan, a Kezessel való egyeztetés nélkül módosította és/vagy átalakította a Terméket;

d) A Felhasználó a Kezelési útmutatóban nem megfelelő üzemeltetési anyagokat használt a Termékhez.

5. Az a Felhasználó, amelyik nem számít fogyasztónak az 1964 április 23-i, a Polgári Törvénykönyvről szóló törvény szerint, elveszíti a jelen garanciából eredő jogait, ha a Terméken:

- a szériaszámok, dátum jelölések és a típuscímkek a Felhasználó által eltávolításra, kicserélésre vagy megrongálásra kerültek

- a plombák a Felhasználó által megrongálásra kerültek, vagy a Felhasználó beavatkozásának nyomait viselik.

6. Figyelem! A Termék mindennapos kezelésével kapcsolatos, többek között a Kezelési útmutatóból eredő műveleteket a Felhasználó saját hatáskörébe és saját költségére végzi el

## IV. Reklamációs eljárás

1. A Termék helytelen működésének észrevételekor, a reklamáció bejelentése előtt ellenőrizze, hogy a Kezelési útmutatóban meghatározott valamennyi művelet a megfelelő módon került végrehajtásra.

2. Ajánlott a reklamációt haladéktalanul bejelenteni, a legjobb a Termék hibája észrevételétől számított 7 napon belül. Az a Felhasználó, amelyik nem számít fogyasztónak az 1964 április 23-i, a Polgári Törvénykönyvről szóló törvény szerint, elveszíti a jelen garanciából eredő jogait, ha nem jelenti be 7 napon belül a reklamációt.

3. A reklamációs bejelentés megtehető a Termék vásárlásának helyén, a garanciális szervizben, vagy írásban az alábbi címen: „DEDRA-EXIM” sp. z o.o., ul. 3 Maja 8, 05-800 Pruszków.

4. A Felhasználó a reklamációt a [www.dedra.pl](http://www.dedra.pl) weboldalon található űrlap segítségével jelentheti be. („Garanciális reklamáció bejelentési űrlap”).

5. Az egyes országok szerviz címei a [www.dedra.pl](http://www.dedra.pl) weboldalon elérhetőek. Amennyiben az adott országban nincs garanciális szerviz, a reklamációs bejelentést ajánljuk a következő címre küldeni: „DEDRA-EXIM” Sp. z o.o., ul. 3 Maja 8, 05-800 Pruszków (Lengyelország).

6. A Felhasználó biztonságára való tekintettel a hibás Termék használata tilos.

7. Figyelem!!! A hibás Termék veszélyes a Felhasználó egészségére és életére.

8. A garanciából eredő kötelezettségek ellátására a reklamált Terméknek a Felhasználó általi leadásának napjától számított 14 munkanapon belül kerül sor.

9. A terméket reklamációra küldése előtt ajánlott megtisztítani. Ajánlott a reklamált terméket gondosan bebiztosítani a szállítási károk elkerülése érdekében (ajánlott a reklamált Terméket az eredeti csomagolásban elküldeni).

10. A garanciális időszak meghosszabbításra kerül azzal az idővel, mely alatt a Felhasználó a Termék meghibásodásából eredően nem tudta használni.

A garancia nem zárja ki, nem korlátozza és nem függeszti fel a Felhasználó eladott termékek hibáira vonatkozó kezességi szabályokból eredő jogait.

A természetes személyeknek a személyes adatok kezelése tekintetében történő védelméről és az ilyen adatok szabad áramlásáról, valamint a 95/46/EK irányelv hatályon kívül helyezéséről szóló, 2016. április 27-i (EU) 2016/679 európai parlamenti és tanácsi rendelet 13. cikkének (1) és (2) bekezdésével összhangban tájékoztatjuk Önt, hogy

1. Az űrlapon megadott személyes adatainak Adminisztrátora a Pruszków-i székhelyű DEDRA-EXIM sp. z o.o. ul. 3 Maja 8, 05-800 Pruszków (továbbiakban: „Adminisztrátor”).

- Az Ön adatait kizárólag a készülékre vonatkozó garanciális eljárás lefolytatása céljából dolgozzuk fel az általános adatvédelmi rendelet (a továbbiakban: "GDPR") 6. cikke (1) bekezdésének b) pontjával összhangban Az adatszolgáltatás önkéntes, de a garanciális eljárás lefolytatásához szükséges.
- Az Ön adatait a garanciális eljárás lefolytatásának megfontolásának időtartama alatt, valamint archiválási céllal kezeljük, amennyiben az Adminisztrátorral szembeni esetleges követelésekkel szemben szükséges védekezni, de legfeljebb azok elévüléséig.
- Az Ön adatait csak olyan szervezetek számára adható ki, amelyek az Adminisztrátor nevében, a személyes adatok feldolgozására vonatkozó írásbeli megbízási szerződés alapján adatokat kezelnek, és többek között technikai szolgáltatást, tárhelyszolgáltatást vagy weboldal-karbantartást, informatikai-, futárszolgáltatást nyújtanak. Az Adatkezelő beszállítói kötelesek gondoskodni az adatbiztonságról és megfelelni a személyes adatok védelmére vonatkozó hatályos jogszabályok követelményeinek, és nem használhatják fel a rájuk bízott személyes adatokat az Adatkezelővel kötött szerződésben meghatározott céloktól eltérő célokra.
- Az Ön adatait nem dolgozzuk fel automatizált módon, beleértve a profilalkotást, és nem továbbítjuk harmadik országba/nemzetközi szervezetnek.
- Ön bármikor jogosult az adatai tartalmához történő hozzáféréshez, valamint annak helyesbítéshez, törléshez, az adatkezelés korlátozásához, az adathordozhatósághoz és a kifogásoláshoz való joghoz.
- Az Ön személyes adatainak az Adatkezelő általi feldolgozásával kapcsolatos minden kérdésben az alábbi e-mail címen veheti fel a kapcsolatot: daneosobowe@dedra.pl;
- Önnek jogában áll van panaszt benyújtani az illetékes adatvédelmi hatóságnál;

## RO Cuprinsul

- Fotografii și figuri
- Descrierea dispozitivului
- Destinația dispozitivului
- Restricții de utilizare
- Date tehnice
- Pregătirea pentru lucru
- Pornirea dispozitivului
- Utilizarea dispozitivului
- Operații curente de mentenanță
- Piese de schimb și accesorii
- Eliminarea individuală a defecțiunilor
- Set de completare a dispozitivului
- Informația pentru utilizatori cu privire la eliminarea echipamentelor electrice și electronice
- Talon de garanție

## Traducerea instrucțiunii originale

Declarația de conformitate este anexată la instrucțiuni ca un document separat. În cazul în care declarația de conformitate lipsește, contactați „Dedra-Exim” Sp. z o.o. Condiții generale de siguranță au fost atașate la instrucțiuni ca o broșură separată.

**⚠ AVERTISMENT. Citiți toate avertismentele marcate cu simbolul ⚠ și toate instrucțiunile.**

Nerespectarea avertismentelor și instrucțiunilor de siguranță menționate mai jos poate cauza electrocutări, incendii sau leziuni grave.

**Păstrați toate avertismentele și instrucțiunile pentru utilizare ulterioară.**

## 2. Descrierea dispozitivului

Fig. A. 1. cablul de pornire, 2. comutatorul cu supapa de combustibil, 3. panoul, 4. maneta de blocare a roților  
 Fig. B. 2. capacul rezervorului de combustibil cu aerisire, 2. capacul rezervorului de ulei, 3. șuruburile capacului lateral  
 Fig. C. Indicator de nivel scăzut al uleiului, 2. Indicator de priză 230 V activă, 3. Indicator de suprasarcină pentru priză 230 V, 4, 5 Priza 230 V 50 Hz, 6. Punct de împănțare, 7. Întrerupător cu supapă de combustibil, 8. Priză 12 V DC 8 A, 9. Dispozitiv de siguranță pentru priză 12 V, 10. Buton de pornire a bateriei

## 3. Destinația dispozitivului

Grupul electrogen este un dispozitiv electroenergetic care constituie o individuală sursă de curent. Grupele electrogene sunt grupe autonome pentru producția energiei electrice. Grupul electrogen în utilizarea sa de bază servește pentru generarea energiei electrice pentru diferite receptoare (motoare, iluminare, încălzire etc.) pe zone unde nu există alte surse.

Se permite utilizarea aparatului în lucrări de renovare-construcții, ateliere de reparații în lucrări de amatori, respectând condițiile de utilizare și condițiile de lucru permise, conținute în manualul de utilizare.

## 4. Restricții de utilizare

Dispozitivul poate fi utilizat numai în conformitate cu "Condițiile admisibile de lucru", prezentate mai jos.

Grupul electrogen este exclusiv destinat utilizării în lucrări casnice.

Grupul electrogen nu poate lucra în încăperi închise. Grupul electrogen nu poate funcționa într-o atmosferă cu umiditate ridicată al aerului. Nu utilizați dispozitivul dacă constatați deteriorări mecanice, în special deformări ale carcasei, rezervorului de combustibil, lipsuri de etanșeitate (curgeri de combustibil). Nu utilizați grupul electrogen dacă constatați nereguli în funcționare. În acest caz trebuie să asigurați dispozitivul iar apoi să comandați repararea acestuia de către un service autorizat „DEDRA-EXIM” Sp. z o.o.

Modificările neautorizate ale construcției mecanice și electrice, orice modificări, operațiile de întreținere care nu sunt descrise în manualul de utilizare vor fi considerate ilegale și vor duce la pierderea imediată a drepturilor de garanție, iar declarația de conformitate își va pierde valabilitatea.

Utilizarea neconformă cu destinație sau cu manualul de utilizare va duce la pierderea imediată a drepturilor de garanție.

### Condițiile admisibile de lucru

Dispozitivul nu poate fi utilizat în încăperi închise. Evitați umezeala. Nu lăsați dispozitivul pornit fără supraveghere. Este interzis conectarea grupului cu instalația de uz casnic.

## 5. Date tehnice

Model	DEGA4500K
Motor cu ardere internă	Piston, 1 cilindri
Puterea maximă de ieșire [W]	3800
Puterea de ieșire continuă [W]	3500
Tensiune [V]	230~
Frecvența de ieșire a liniei [Hz]	50
Curent nominal [A]	15,2
Motor cu combustie (tip)	LT223
Volumul bucărilor [l]	11
Clasa de cerințe operationale	G1
Clasa de conformitate a puterii	A
Nivelul de putere acustică garantat LWA [dB(A)].	96
Greutatea unității fără ventilație [kg]	41
Puterea motorului cu ardere internă [W]	4500
Turația motorului [rpm] Cilindreea motorului [rpm]	2800
Cilindreea motorului [cm <sup>3</sup> ]	223
Gradul de protecție împotriva accesului direct	IP23M
Nivelul de putere acustică LWA [dB(A)]	93
Incertitudinea de măsurare (KWA) [dB(A)].	3
Factorul de putere	1.0
Baterie de pornire	
Tipul de baterie	Li-Ion
Tensiunea bateriei [V]	12
Curent [A]	0,8
Putere [Wh]	9,6

## Date suplimentare:

### Numărul de prize

2 prize 230 V curent alternativ (AC)  
 1 priză 12 V 5 Acurent alternativ (d.c.)

### Informația privind zgomot

Emisia zgomotului a fost definită conform EN ISO 3744:1995 valorile au fost specificate în tabelul de mai sus.

**⚠ ATENȚIE** Zgomotul poate cauza deteriorarea auzului, utilizați întotdeauna protectoare de auz în timpul lucrului!

Valoarea totală declarată a zgomotului a fost măsurată în conformitate cu metodă standard de testare și poate fi utilizată pentru a compara un dispozitiv cu altul. Nivelul de zgomot poate fi de asemenea utilizat pentru a efectua o estimare preliminară a expunerii la zgomot. Nivelul de zgomot în timpul utilizării efective a dispozitivului poate să difere de valorile declarate, în funcție de modul în care sunt utilizate uneltele de lucru, în special de tipul piesei prelucrate și de necesitatea de a specifica măsurile de protecție a operatorului. Pentru a estima cu exactitate expunerea în condiții reale de utilizare, trebuie luate în considerare toate etapele ciclului de operare, inclusiv perioadele când dispozitivul este oprit sau când este pornit, dar fără să fie utilizat pentru lucru.

## 6. Pregătirea pentru lucru

**⚠ ATENȚIE** Toate operațiile trebuie efectuate cu ștecherul scos din priză de curent.

Înainte de a porni trebuie să vă asigurați dacă generatorul nu este defect și nu are urme de adâncitură, zgârieturi etc. Dacă constatați vre-o deteriorare vă rog să vă contactați cu service-ul „Dedra-Exim” sp. z o.o.

### Poziționarea unității

Pentru a îmbunătăți confortul utilizatorului, grupul generator este echipat cu roți de transport. Acest lucru facilitează deplasarea și poziționarea unității. Pentru a bloca unitatea, roțile din față sunt prevăzute cu un dispozitiv de blocare (fig. A, 4). Pentru a bloca roțile, apăsați maneta de blocare a roților - roțile se blochează automat. Pentru a debloca, împingeți maneta spre dreapta și în sus.

### Transport și mutare

Grupul electrogen DEGA4500K este echipat cu un mâner pliabil pentru transportul și deplasarea ușoară a unității. În poziția de funcționare a unității, mânerul trebuie să fie pliat (fig. A, 5), pentru transport sau relocare, mânerul trebuie desfăcut trăgându-l energic în sus. Mânerul poate fi blocat într-o poziție convenabilă pentru utilizator. Rabatarea mânerului se face prin plasarea acestuia în poziția de lucru.

### Instalarea bateriei

**⚠ ATENȚIE** Bateria de pornire nu este conectată în timpul transportului.

Desurubați șuruburile care fixează capacul bateriei și scoateți capacul (Fig. H). Bateria se află în partea dreaptă. Pentru transport, cablurile sunt deconectate de la baterie, iar aceasta este fixată cu o curea de cauciuc. Pentru a conecta bateria:

- trageți ușor de curea de cauciuc, desfăceți dispozitivul de blocare și scoateți pachetul de baterie.
- localizați firele pentru conectarea bateriei
- strângeți cablurile la bornele bateriei, ținând cont de polaritatea corectă - cablul roșu la borna pozitivă (+), cablul negru la borna negativă (-).
- plasați bateria pe baza din interiorul grupului generator
- se fixează cu curea
- puneți și strângeți capacul frontal al bateriei

### Umplerea cu ulei a grupului generator



Grupul generator nu este inundat cu ulei, unitatea trebuie să fie inundată cu ulei înainte de funcționare.

Uleiul de motor este principalul factor care afectează performanța și durata de viață a motorului. Folosiți ulei conceput pentru motoare în 4 timpi. Uleiul DEGL01 tip SAE 10W-30 de la "Dedra-Exim" este recomandat pentru uz general.

Unitatea este echipată cu un senzor de nivel de ulei care va împiedica pornirea motorului dacă nivelul de ulei este scăzut.

Capacitatea carterului de ulei este de aproximativ 0,4 litri.

### Procedura de completare a uleiului:

1. deșurubați piulița de blocare a capacului de umplere cu ulei, scoateți capacul și localizați rezervorul de ulei (fig. D).

2. deșurubați capacul de umplere cu ulei, ștergeți joă într-o cârpă curată.

3. se toarnă cantitatea de ulei pregătită.

4. verificați nivelul uleiului și înșurubați capacul de umplere cu ulei. Puneți la loc capacul și înșurubați capacul.

Realimentare cu combustibil

Benzina este inflamabilă și, în anumite condiții, explozivă. Fumatul, scânteele și utilizarea flăcărilor deschise sunt interzise în timpul alimentării generatorului sau în zonele în care este depozitată benzina. Aprinderea sau explozia poate provoca vătămări grave. Realimentarea trebuie efectuată într-o zonă bine ventilată, cu motorul oprit.

Deșurubați capacul rezervorului de combustibil (Fig. E). Umpleți rezervorul de combustibil cu benzină (capacitatea rezervorului este de 11 litri). Capacul de umplere este prevăzut cu un ventilator; după ce ați terminat de alimentat, strângeți capacul de combustibil până când auziți un zgomot de zăngănit, ceea ce înseamnă că rezervorul este ventilat.

## 7. Pornirea dispozitivului

**ATENȚIE** Înainte de a porni dispozitivul, efectuați obligatoriu operațiile descrise în capitolul "Pregătirea pentru lucru".

### Obligațiile operatorului

**ATENȚIE** De a citi cu atenție instrucțiunea de utilizare și securitate a muncii, Asigurați-vă că știți cât de repede puteți să opriți sistemul electrogen precum faceți cunoștința cu funcționarea elementelor de comandă. Este interzis folosirea dispozitivului fără o pregătire corespunzătoare. Înainte de prima pornire trebuie să controlați nivelul uleiului și combustibilului.

Înainte de a porni mașina pentru prima dată, nu uitați de împănțare atentă a generatorului. În acest scop, desfaceți șurubul (fig. C, 6) și montați cablul de împănțare sub capul șurubului (cablul nu este inclus în set). Apoi, strângeți șurubul astfel încât cablul să fie complet blocat. Conectați celălalt capăt al cablului la o bară de legare la pământ, plasată în sol.

Înainte de a porni motorul, nu conectați niciun dispozitiv la generator.

### Pornirea aparatului

#### Automat

1. Așezați comutatorul în poziția de aspirare (fig. C, 8), 2.
2. Apăsăți butonul START de pe panou (fig. C, 10). Motorul ar trebui să pornească.
3. Când motorul s-a încălzit și aparatul funcționează în mod constant, opriți aspirația (comutatorul în poziția ON).
4. conectați receptorul la priza de tensiune.

#### Manual

1. Seteziți comutatorul în poziția de aspirație.
2. Trageți puternic de frânghia de pornire (Fig. J), apoi eliberați frânghia pentru a-i permite să revină liber în poziția inițială. Motorul ar trebui să pornească.
3. După ce motorul se încălzește și ul funcționează stabil, opriți aspirația (setați comutatorul în poziția ON).
4. Conectați receptorul la o priză de tensiune.

## 8. Utilizarea dispozitivului

**ATENȚIE** Nu porniți dispozitivul în interior, gazele de evacuare conțin monoxid de carbon toxic.

**ATENȚIE** Nu conectați dispozitivele a căror putere nominală depășește 80% din puterea nominală a generatorului.

În timpul pornirii, motoarele electrice sunt caracterizate printr-o creștere de moment a consumului de putere, care poate determina declanșarea protecției împotriva suprasarcinii și oprirea grupului.

În cazul în care sunt conectate mai multe dispozitive, nu le porniți simultan. În cazul în care sunt necesare cabluri prelungitoare, acestea nu trebuie să fie mai lungi de:  
- 60m pentru secțiunea 1,5 mm<sup>2</sup>  
- 100m pentru secțiunea 2,5 mm<sup>2</sup>

### Oprirea motorului

Înainte de a opri dispozitivul, decuplați toate receptoare scoțând ștecherul din priza generatorului. Apoi, comutați contactul (Fig. A.2) în poziția „OFF”.

**ATENȚIE** În cazul opririi de urgență a generatorului, comutați imediat contactul în poziția „OFF”. După terminarea lucrului, țeava de evacuare poate fi fierbinte, așteptați până se răcește înainte de a efectua operații de întreținere.

## 9. Operații curente de mentenanță

**ATENȚIE** Toate operațiile de întreținere trebuie efectuate cu ștecherul scos din priza de curent.

Înainte de verificare, reparații sau întreținere opriți motorul și așteptați până când se opresc toate componentele rotative. Deconectați alimentarea bujiei, astfel încât să se prevină pornirea accidentală.

### Graficul lucrărilor de întreținere

Întotdeauna înainte de a porni dispozitivul:

Verificați și completați nivelul de combustibil din rezervor.

Verificați și strângeți cu grijă împănțarea.

Domeniul de aplicare al serviciului	După lucru	După prima luna de utilizare	La fiecare 3 luni sau la fiecare 50 de ore	La fiecare 6 luni sau la fiecare 100 de ore	O dată pe an sau la fiecare 300 de ore
Verificare starea uleiului	X				
Schimbare de ulei		X			
Verificarea filtrului de aer		X			
Curățarea filtrului de aer			X		
Înlocuirea bujiei				X	
Controlul conductelor de combustibil					X
Controlul firelor de înalta tensiune					X

### Curățarea filtrului de aer

Un filtru de aer murdar poate duce la funcționarea necorespunzătoare a motorului și la creșterea consumului de combustibil.

**ATENȚIE** Nu curățați filtrul de aer și componentele acestuia cu un solvent, acesta poate provoca un incendiu. Este interzisă pornirea aparatului fără filtrul de aer, aceasta va duce la o uzură mai rapidă a motorului.

1. deșurubați șuruburile și scoateți capacul (atenție la zăvoarele de pe partea de jos a capacului)
  2. Localizați apărătoarea filtrului de combustibil
  3. Slăbiți șurubul de blocare și scoateți apărătoarea filtrului
  4. Scoateți filtrul de combustibil și curățați-l.
- Reasamblați în ordine inversă

### Înlocuirea bujiei:

Bujia recomandată: F6RTC sau echivalent.

**ATENȚIE** Folosirea unei bujii incorectă poate deteriora motorul.

Pentru a înlocui bujia, deșurubați șuruburile și scoateți apărătoarea laterală (atenție la zăvoarele de pe partea de jos a apărătoarei), scoateți capacul din partea de sus a carcasei, deconectați priza bujiei (Fig. B) și îndepărtați orice resturi din zona bujiilor. Apoi, folosiți cheia pentru bujii furnizată, scoateți bujia.

Verificați starea bujiei.

- Dacă electrozii sunt uzați sau dacă izolatorul este fisurat sau deteriorat - înlocuiți bujia.
  - Dacă bujia este murdară cu depuneri de carbon - îndepărtați depunerile de cărbune cu o perie de sârmă sau cu spray de curățare pentru bujii.
  - Măsurați distanța dintre electrozii cu un calibr, electrozii trebuie să aibă un spațiu adecvat, care să fie de la (0,7-0,8) mm (Fig. K). Corecțiți decalajul dacă este necesar prin îndoirea cu grijă a electrozului.
  - Verificați dacă șaiba de etanșare a bujiilor este în stare bună.
  - Înșurubați bujia înapoi cu mâna pentru a evita ruperea filetelui, până când se oprește.
  - Strângeți cu o cheie pentru bujii. În cazul în care reutilizați o bujie uzată, strângeți-o cu o cheie 1/8 - 1/4 tură, o bujie nouă 1/2 tură.
- Dacă știți valoarea cuplului cu care trebuie strânsă bujia și aveți o cheie dinamometrică, utilizați o cheie dinamometrică.

### Schimbare de ulei

Când schimbați uleiul, utilizați mănuși de protecție.

- Scurgeți uleiul în timp ce motorul este încă cald, deoarece uleiul este mai fluid și conține mai mulți contaminanți.
  - deșurubați șuruburile și scoateți apărătoarea laterală (atenție la zăvoarele din partea de jos a apărătoarei),
  - deșurubați capacul de umplere a uleiului
  - folosind pâlnia de umplere a uleiului, turnați uleiul uzat într-un recipient pregătit în prealabil.
  - umpleți rezervorul de ulei cu ulei de motor proaspăt
- Schimbați uleiul conform programului recomandat.

### Nu turnați ulei uzat în pământ sau în canalizare.

Duceți uleiul uzat la cel mai apropiat punct de colectare a deșeurilor periculoase.

### Depozitare

**ATENȚIE** Vaporii de benzină sunt explozivi. Benzina nu trebuie păstrată mai mult de 30 de zile. Aparatul nu trebuie depozitat în apropierea flăcărilor deschise. Asigurați-vă că motorul s-a răcit complet înainte de a pregăti generatorul pentru depozitare.

### Pregătirea pentru depozitare

Când se planuiește stocarea aparatului nefolosit mai mult de 30 de zile;

- Goliiți combustibilul din rezervor.
- Deconectați priza bujiei.

Rotiți butonul de aerisire a rezervorului în poziția OFF

Rețineți că aparatul nu trebuie depozitat în încăperi cu umiditate ridicată.

### Transportul

Înainte de transport, trebuie să scurgeți complet fluizi de exploatare, combustibilul și uleiul. Apoi, trageți încet coarda de start până când simțiți lipsa de rezistență. Pistonul va fi așezat în așa mod ca să protejeze cilindrul de deteriorare. Deconectați pipa bujiei. Grupul transportați într-o poziție verticală, cu orificiu de umplere cu combustibil închis.

## 10. Piese de schimb și accesorii

Bujie recomandată: F6RTC sau echivalent

### Ulei de motor

Ulei recomandat DEGL01 tip SAE 10W-30 de „Dedra-Exim”

Pentru a achiziționa piese de schimb și accesorii, contactați Service-ul „Dedra-Exim”. Detaliile de contact pot fi găsite pe pagină 1 a manualului. Când comandați piese de schimb, vă rugăm să indicați numărul lotului aflat pe plăcuța de identificare și numărul piesei din schița de asamblare.

În perioada de garanție, reparațiile sunt efectuate conform regulilor menționate în talonul de garanție. Vă rugăm să predați produsul reclamat pentru reparație la locul de achiziție (vanzătorul este obligat să accepte produsul reclamat), trimiteți-l la centru de service aflat cel mai aproape de adresa de domiciliu (lista centrelor de service se află pe site-ul [www.dedra.pl](http://www.dedra.pl)) sau expediți-l la service-ul central „Dedra-Exim”. Vă rugăm amabil să anexați talonul de garanție completat. După perioada de garanție, reparațiile vor fi efectuate de service-ul central. Produsul deteriorat trebuie trimis la centrul de service (costul de expediție este suportat de utilizator).

## 11. Eliminarea individuală a defecțiunilor

**ATENȚIE** Înainte de a trece la eliminarea individuală a defecțiunilor, deconectați dispozitivul de alimentare.


Problemă	Cauză	Soluționare
Motorul nu pornește	Lipsa combustibilului în rezervor	Umpleți rezervorul combustibilului
	Combustibil vechi	Îndepărtați din sistemul de alimentare combustibilul vechi iar rezervorul umpleți cu combustibil curat
	Aprinderea nu este conectată	Porniți aprinderea cu ajutorul butonului
	Robinetul combustibilului în poziția închisă	Deschideți robinetul combustibilului
	Nu s-a conectat cu bujia cablul de tensiune înaltă	Cablul de tensiune înaltă conectați cu bujia de aprindere
	Bujia de aprindere murdară sau deteriorată	Curățați bujia. Înlocuiți bujia defectă sau deteriorată
Motorul funcționează neuniform	Nu s-a pornit aspirarea	Porniți aspirarea
	cablul de tensiune înaltă slab conectat	Conectați cu bujia cablu adecvat de înaltă tensiune.
	Combustibilul din sistemul de alimentare este vechi sau murdar	Goliți sistemul de alimentare din combustibilul vechi, rezervorul umpleți cu combustibil proaspăt
Carburator dereglat	Reglați carburatorul	
Lipsa tensiunii în priză de 230V	Butonul siguranței de 230V este oprit	Porniți butonul siguranței

**ATENȚIE** Grupul electrogen este echipat în sensor nivelului de ulei. În cazul nivelului prea mic de ulei, sensorul cauzează lipsa posibilității de pornire a grupului electrogen. În legătură cu asta dacă dispozitivul nu poate fi pornit, în primul rând trebuie să verificați starea uleiului. Dacă nivelul uleiului este prea mic trebuie completat (vezi punctul 6 partea “Umplerea grupului electrogen cu ulei”)

## 12. Set de completare a dispozitivului

1. Grupul electrogen; 2. Cheie pentru bujii; 3. Cablul DC 12V; 4. Ștecher

## 13. Informația pentru utilizatori privind eliminarea utilajelor uzate (se referă la gospodăria de casă)

 Simbolul afișat pe produse sau pe documentația care le însoțește indică faptul că echipamentele electrice sau electronice defecte nu trebuie eliminate împreună cu deșeurile menajere. În cazul în care trebuie să eliminați, să reutilizați sau să recuperați componente, trebuie să le duceți la un punct de colectare specializat, unde vor fi acceptate gratuit. Autoritățile locale furnizează informații privind locația punctelor de colectare a echipamentelor uzate, de exemplu pe site-urile lor web.

Eliminarea corespunzătoare a dispozitivului permite conservarea resurselor valoroase și evitarea impactului negativ asupra sănătății și mediului, care rezultă din posibilitatea prezenței substanțelor, amestecurilor și componentelor periculoase în echipament.

Eliminarea incorectă a deșeurilor riscă sancțiuni în conformitate cu reglementările locale relevante.

Utilizatorii din țările UE: Dacă trebuie să vă debarasați de echipamente electrice sau electronice, vă rugăm să contactați cel mai apropiat punct de vânzare sau furnizorul dumneavoastră, care vă va putea oferi informații suplimentare.

Eliminarea în țări din afara Uniunii Europene: Acest simbol se aplică numai în țările din Uniunea Europeană. În cazul în care doriți să aruncați acest produs, vă rugăm să contactați autoritățile locale sau dealerul pentru a afla metoda corectă de eliminare..

### Certificat de garanție

pentru

Grup electrogen de putere mică

Nr. de catalog: Număr de lot: .....

(denumit în continuare Produs)

Data de cumpărare a produsului: .....

Ștampila vânzătorului

Data și semnătura vânzătorului: .....

### Declarația Utilizatorului:

Confirm, că am fost informat în ceea ce privește condițiile de garanție și efectele nerespectării orientărilor cuprinse în manualul de utilizare și în Certificatul de garanție. Condițiile prezentei garanții îmi sunt cunoscute ce afirm cu semnătura mea de mână:

.....

Data și locul

.....  
semnătura Utilizatorului

## I. Responsabilitatea pentru produs

1. **Garant** - „DEDRA-EXIM” sp. z o.o. cu sediul în Pruszkow, adresa: ul. 3 Maja 8, 05-800 Pruszków, KRS 0000062517, Sąd Rejonowy dla m.st. Warszawy w Warszawie, XIV Wydział Gospodarczy Krajowego Rejestru Sądowego, [Judecătoria Raională pentru o.c. Varșovia în Varșovia, Departamentul al XIV-a Economic al Registrului Național Juridic] NIP [CIF] 527-020-49-33, Kapitał zakładowy [capital social]: 100 980.00 zł.

2. în condițiile menționate în prezentul Certificat de garanție Garantul acordă garanție la produsul derivat din distribuția Garantului.

3. Responsabilitatea cu titlu de garanție cuprinde numai defectele care sau ivit din cauze datorate Produsului în momentul livrării acestuia Utilizatorului.

4. Cu titlu de garanție, Utilizatorul, obține dreptul la repararea gratis a Produsului, dacă defecțiunea s-a ivit în perioada de garanție. Modul de reparare a Produsului (metoda de executare a reparării) depinde de decizia Garantului. Dacă Garantul constată că Produsul nu poate fi reparat, Garantul își rezervă dreptul de a schimba piesa defectă sau total Produsul cu altul fără defecte sau de a micșora prețul Produsului ori de a se retrage de la Contract.

5. Față de Utilizatorul, care conform cu legea din data de 23 aprilie 1964 din Codul Civil, nu este un consumator, răspunderea Garantului pentru dauna rezultată din prezenta garanție și/ sau în legătură cu încheierea și executarea acesteia, indiferent de dreptul legal, este limitată maxim până la valoarea Produsului defect..

## II. Perioada de garanție

Componentele Produsului acoperite de garanție	Durata de protecție a garanției
Grup electrogen de putere mică	24 luni, de la data cumpărării Produsului, înscrisă în prezentul Certificat de garanție

## III. Condițiile de utilizare a garanției

1. Prezentarea de către Utilizator a Certificatului completat de garanție a Produsului și dovedirea împrejurărilor de cumpărare a Produsului de ex. prin prezentarea chitanței, facturi, etc. Pentru a efectua în mod eficient reclamația, se recomandă că Utilizatorul să trimită împreună cu Produsul reclamat, toate componentele menționate la “Completarea” Produsului în manualul de utilizare.

2. Respectarea de către Utilizator a recomandărilor din Manualul de utilizare și din Certificatul de garanție.

3. Garanția acoperă numai teritoriul Republicii Polonă și UE.

4. Garanția nu acoperă defecțiunile Produsului apărute în special din cauza:

a. Nerespectării de către Utilizator a condițiilor indicate în Manualul de utilizare, în special în domeniul de utilizare, întreținere și curățare corectă.

b. Utilizarea de către Utilizator a unor produse de curățare sau substanțe de conservare care sunt neadecvate cu Manualul de utilizare;

c. Depozitare necorespunzătoare și transportul necorespunzător al Produsului de către Utilizator;

d. Modificări și/sau reconstrucții arbitrare a Produsului de către Utilizator;

e. Utilizarea în Produs de către Utilizator a unor materiale consumabile neconforme cu manualul de utilizare

5. Utilizatorul care conform cu legea din data de 23 aprilie 1964 din Codul Civil nu este un consumator, pierde garanția pentru Produsul, în care:

- numerele de serie, marcarea datelor și plăcuțele cu datele tehnice au fost îndepărtate de către Utilizator;

- sigiliile existente au fost deteriorate de Utilizator sau au urme rămase din manipularea de către utilizator la acestea.

6. **Atenție!** Operațiile legate cu utilizarea de fiecare zi, descrise în manualul de utilizare, Utilizatorul execută singur pe costul său.

## IV. Procedura de reclamație

1. Dacă se constată că Produsul nu funcționează corect, Înainte de a depune reclamația trebuie să Vă asigurați dacă toate operațiunile descrise în manualul de utilizare au fost executate corect.

2. Sesizați imediat reclamația, cel mai bine în termen de 7 zile de la data la care ați observat defectul produsului. Utilizatorul care conform cu legea din data de 23 aprilie 1964 din Codul Civil nu este un consumator, pierde garanția pentru Produs dacă reclamația nu depune în termen de până de 7 zile.

3. Sesizarea reclamației se face de ex. la punctul de cumpărare a Produsului, la service-ul de garanție sau se poate trimite în scris pe adresa: „DEDRA-EXIM” sp. z o.o., ul. 3 Maja 8, 05-800 Pruszków.

4. Utilizatorul poate să depună reclamația prin formularul accesibil pe pagina de internet [www.dedra.pl](http://www.dedra.pl). (“Formular pentru sesizarea reclamației cu titlu de garanție”).

5. Adresele service-urilor de garanție din fiecare stat sunt accesibile pe pagina [www.dedra.pl](http://www.dedra.pl). Dacă service-ul lipsește în statul adecvat, trimiteți sesizările de reclamație cu titlu de garanție pe adresa: „DEDRA-EXIM” sp. z o.o. ul. 3 Maja 8, 05-800 Pruszków (Polonia).

6. Luând în considerare siguranța Utilizatorului se interzice utilizarea Produsului defect.

7. **Atenție!!!** Utilizarea Produsului defect este periculos pentru sănătatea și viața Utilizatorului.

8. Executarea obligațiilor rezultate din garanție va avea loc în termen de 14 zile lucrătoare, calculate de la data furnizării de către Utilizator a Produsului reclamat.

9. Înainte de furnizare a Produsului reclamat se recomandă curățirea acestuia. Se recomandă de a se asigura bine Produsul împotriva distrugerii în timpul transportului (se recomandă să trimiteți produsul reclamat în ambalajul original).

10. Perioada de garanție va fi prelungită cu durata în care, din cauza defectului Produsului acoperit de garanție Utilizatorul nu l-a putut să-l utilizeze,

Garancija nu operește, nu limitează nu suspendează drepturile Utilizatorului rezultate din dispozițiile privind garanția pentru vicile produsului vândut.

În conformitate cu articolul 13 alineatele (1) și (2) din Regulamentul (UE) 2016/679 al Parlamentului European și al Consiliului din 27 aprilie 2016 privind protecția persoanelor fizice în ceea ce privește prelucrarea datelor cu caracter personal și privind libera circulație a acestor date și de abrogare a Directivei 95/46/CE, vă informăm.


1. Administratorul datelor Dumneavoastră cu caracter personal furnizate în formular este DEDRA-EXIM sp. z o. o. cu sediul social în Pruszków, ul. 3 Maja 8, 05-800 Pruszków (în continuare: „Administrator”).
2. Datele dumneavoastră vor fi prelucrate numai în scopul derulării procedurii de garanție a dispozitivului în conformitate cu art. 6 alin.1 lit. b din regulamentul general privind protecția datelor (în continuare: „GDPR”). Furnizarea datelor este voluntară, dar necesară pentru derularea procedurii de garanție.
3. Datele dumneavoastră vor fi prelucrate pe perioada de luare în considerare a procedurii de garanție și în scopuri de arhivare în cazul în care este nevoie de apărare împotriva oricăror pretenții împotriva Administratorului, nu mai mult decât până la expirarea acestora.
4. Datele dumneavoastră pot fi dezvăluite numai entităților care prelucreează date pentru administrator pe baza unui contract scris de încredințare a prelucrării datelor cu caracter personal care oferă, printre altele, service tehnic, hosting sau întreținere site, service IT, firmă de curierat. Furnizorii Administratorului sunt obligați să asigure securitatea datelor și să îndeplinească cerințele legii aplicabile referitoare la protecția datelor cu caracter personal și nu pot folosi datele cu caracter personal încredințate în alte scopuri decât cele specificate în contractul cu Administratorul.
5. Datele dumneavoastră nu vor fi prelucrate în mod automatizat, inclusiv sub formă de profilare, și nu vor fi transferate către o țară terță/organizație internațională.
6. Aveți dreptul de a accesa datele dumneavoastră și dreptul de a rectifica, șterge, limita prelucrarea, dreptul de a transfera date, dreptul de a vă opune în orice moment.
7. În toate aspectele legate de prelucrarea datelor dumneavoastră cu caracter personal de către Administrator, ne puteți contacta la următoarea adresă de e-mail: daneosobowe@dedra.pl;
8. Aveți dreptul de a depune o plângere la autoritatea competentă pentru protecția datelor cu caracter personal;

## Kazalo

1. Fotografije in risbe
2. Opis naprave
3. Namembnost naprave
4. Omejitve uporabe
5. Tehnični podatki
6. Priklon na omrežje
7. Vklon naprave
8. Uporaba naprave
9. Tekoča vzdrževalna opravila
10. Nadomestni deli in dodatna oprema
11. Samoodpravljanje napak
12. Kompletacija naprave
13. Informacije za uporabnike o tem, kako odstranjevati odrabljene električne in elektronske naprave
14. Garancijski list

## Prevod izvornih navodil

Izjava o skladnosti je priložena navodilom kot ločen dokument. Če izjave o skladnosti ni, se obrnite na „Dedra-Exim” Sp. z o.o. Splošni varnostni predpisi so priloženi navodilom kot ločena brošura.

 **OPOZORILO. Preberite vsa s simbolom označena opozorila in vsa navodila.**

Neupoštevanje spodaj navedenih varnostnih opozoril in navodil je lahko vzrok električnega udara, požara ali hudih poškodb.

**Shranite vsa opozorila in navodila za morebitno kasnejšo uporabo.**

## 2. Opis naprave

Slika A. 1. kabel zaganjalnika, 2. stikalo z ventilom za gorivo, 3. plošča, 4. ročica za blokado kolesa  
Slika B. 2. pokrovček za gorivo z zračnikom, 2. pokrovček za polnjenje olja, 3. vijaki stranskega pokrova  
Slika C. Indikator nizkega nivoja olja, 2. Indikator aktivne 230 V vtičnice, 3. Indikator preobremenitve 230 V vtičnice, 4, 5 230 V 50 Hz vtičnice, 6. Točka ozemljitve, 7. Stikalo z ventilom za gorivo, 8. 12 V 8 A vtičnica DC, 9. Varnostna naprava 12 V vtičnice, 10. Gumb za zagon baterije

## 3. Namembnost naprave

Generator toka je elektroenergetska naprava, ki predstavlja neodvisen vir električne energije. Generatorji toka so avtonomni agregati za proizvodnjo električne energije. Osnovni namen generatorskega agregata je, da s proizvodnjo električno energijo napaja različne porabnike (motorji, razsvetljava, ogrevanje itd.) povsod tam, kjer ni drugih virov.

## 4. Omejitve uporabe

Napravo je dovoljeno uporabljati samo z originalnimi deli. Agregata se ne sme uporabljati v zaprtih prostorih. Agregata se ne sme uporabljati v pogojih zelo visoke vlažnosti zraka. V primerih kakršnih koli mehanskih poškodb, zlasti deformacije ohišja, rezervoarja za gorivo, netesnosti (puščanje goriva), se naprave ne sme uporabljati. Agregata tudi ni dovoljeno uporabljati v primeru ugotovitve nepravilnosti v njegovem delovanju. V takih primerih je treba napravo brezpogojno zavarovati in jo nato oddati v popravilo pooblaščenemu servisu „DEDRA-EXIM” Sp. z o.o.

Naprave se ne sme uporabljati v zaprtih prostorih. Ne uporabljati v pogojih vlažnosti. Ne sme se puščati vklopljene naprave brez nadzora. Prepovedano je priključevati agregat na hišno napeljavo.

## 5. Tehnični podatki

Model	DEGA4500K
Motor z notranjim izgorevanjem	Batni, 1-valjni
Največja izhodna moč [W]	3800
Trajna izhodna moč [W]	3500
Napetost [V]	230~
Linjska izhodna frekvenca [Hz]	50
Nazivni tok [A]	15,2
Motor z notranjim izgorevanjem (tip)	LT223
Prostornina zalogovnika [l]	11
Razred operativnih zahtev	G1
Razred skladnosti moči	A
Zagotovljena raven zvočne moči LWA [dB(A)]	96
Teža enote brez odzračevanja [kg]	41
Moč motorja z notranjim izgorevanjem [W]	4500
Število vrtljajev motorja [vrt/min] Delovna prostornina motorja [vrt/min]	2800
Prostornina motorja [cm3]	223
Stopnja zaščite pred neposrednim dostopom	IP23M
Raven zvočne moči LWA [dB(A)]	93
Merilna negotovost (KWA) [dB(A)]	3
Faktor moči	1.0
Zagonski akumulator	
Vrsta baterije	Li-Ion
Napetost baterije [V]	12
Tok [A]	0,8
Moč [Wh]	9,6

## Dodatni podatki:

### Število vtičnic

2 vtičnici 230 V izmeničnega toka (AC)  
1 vtičnica x 12 V stalnega toka (d.c.)

### Informacije o hrupu

Emisija hrupa je bila določena v skladu z EN ISO 3744:1995, vrednosti so podane v zgornji tabeli.



**POZOR**

**Hrup lahko poškoduje sluh, pri delu je vedno treba uporabljati zaščito za ušesa!**

Deklarirana skupna vrednost hrupa je bila izmerjena v skladu s standardno preskusno metodo in se lahko uporablja za primerjave ene naprave z drugo. Navedeno raven hrupa se lahko uporablja tudi za začetno oceno izpostavljenosti hrupu.

Raven hrupa med dejansko uporabo naprave se lahko razlikuje od deklariranih vrednosti, odvisno od načina uporabe delovnih orodij, v tem zlasti od vrste obdelovanca ter od potrebe opredeljene ukrepov za zaščito uporabnika orodja. Za natančno oceno izpostavljenosti v dejanskih pogojih uporabe je treba upoštevati vse dele delovnega cikla, vključno z obdobji, ko je orodje izklopljeno ali ko je vklopljeno, vendar se z njim ne dela.

## 6. Priprava za delo



**POZOR**

**Vsa pripravljala opravila je treba izvesti, ko je naprava odklopljena od vira napajanja.**

Pred začetkom uporabe naprave se je treba prepričati, da je naprava kompletna, da na njej ni nobenih znakov vdrtin, odrgnin ali drugih poškodb. V primeru opazitve kakršne koli poškodbe se je treba obrniti na servis „Dedra-Exim” sp.z o.o.

### Postavitev enote

Za večje udobje uporabnika je generatorski sklop opremljen s transportnimi kolesi. To olajša premikanje in postavljanje enote. Za zaklepanje enote so sprednja kolesca opremljena z blokirno napravo (slika A, 4). Če želite kolesa zakleniti, pritisnite ročico za zaklepanje koles - kolesa se samodejno zaklenejo. Za odklepanje potisnite ročico v desno in navzgor.

### Prevoz in premikanje

Generatorski sklop DEGA4500K je opremljen z zložljivim ročajem za enostaven transport in premikanje enote. V delovnem položaju enote mora biti ročaj zložen (slika A, 5), za prevoz ali premestitev pa ga je treba razpreti tako, da ga močno potegnete navzgor. Ročaj lahko zaklenete v položaju, ki je za uporabnika primeren. Ročaj zložite tako, da ga postavite v delovni položaj.

### Namestitev baterije

Začetni akumulator med prevozom ni priključen.

Odvijte vijaka, ki pritrujeta pokrov baterije, in odstranite pokrov (slika H). Baterija se nahaja na desni strani. Za prevoz so kabli odklopljeni od baterije, baterija pa je pritrjena z gumijastim trakom. Priključitev baterije:

- rahlo povlecite gumijasti trak, sprostite zapah in odstranite baterijski paket.
- poiščite žice za priključitev akumulatorja
- pritrđite žice na priključke akumulatorja in ne pozabite na pravilno polarnost - rdečo žico na pozitivni (+) priključek, črno žico na negativni (-) priključek.
- postavite baterijo na osnovno ploščo v generatorju.
- zapenjanje s trakom
- namestite in zategnite sprednji pokrov baterije.

### Polnjenje generatorja z oljem

Generatorski sklop ni zalit z oljem, pred uporabo ga je treba zaliti z oljem. Motorno olje je glavni dejavnik, ki vpliva na zmogljivost in življenjsko dobo motorja. Uporabite olje, namenjeno štiritaktnim motorjem. Za splošno uporabo se priporoča olje DEGL01 tipa SAE 10W-30 proizvajalca "Dedra-Exim".

Dovoljeni delovni pogoji

Naprava je opremljena s senzorjem nivoja olja, ki prepreči zagon motorja, če je nivo olja nizek.

Prostornina oljne kadi je približno 0,4 litra.

### Dopolnitev olja:

1. Odvijte varovalno matico pokrovčka za polnjenje olja, odstranite pokrovček in poiščite polnilo za olje (slika D).
2. Odvijte pokrovček za polnjenje olja in obrišite merilno palico v čisto krpo.
3. vlijte pripravljeno količino olja.
4. preverite raven olja in privijte pokrovček za polnjenje olja. Namestite pokrovček in ga privijte.

Dopolnjevanje goriva

**⚠ POZOR** Bencin je vnetljiv in pod določenimi pogoji eksploziven. Med polnjenjem generatorja z gorivom in na mestih, kjer je shranjen bencin, je prepovedano kaditi, uporabljati iskre in odprti ogenj. Vžig ali eksplozija lahko povzroči hude poškodbe. Polnjenje z gorivom je treba opraviti na dobro prezračevanem prostoru z ugasnjenim motorjem.

Odvijte pokrovček rezervoarja za gorivo (slika E). Rezervoar za gorivo napolnite z bencinom (prostornina rezervoarja je 11 litrov). Pokrovček za točenje goriva je opremljen z zračnikom; ko končate s polnjenjem, zategnite pokrovček za gorivo, dokler ne zaslišite ropotanja, kar pomeni, da se rezervoar odzračuje..

## 7. Vklon naprave

**⚠ POZOR** Pred zagonom naprave je nujno izvesti opravila, opisana v razdelku "Priprava za delo".

### Obveznosti operaterja

**⚠ POZOR** Operater se mora seznaniti z navodili za uporabo in varnost pri delu. Prepričati se mora, da ve, kako hitro ustaviti agregat, in mora poznati delovanje vseh krmilnih elementov. Ni dovoljeno uporabljati naprave osebi, ki za to delo ni ustrezno usposobljena. Pred prvim zagonom motorja je treba preveriti nivo olja in goriva.

Pred prvim zagonom naprave se je treba tudi prepričati, da je generator dobro ozemljen, oziroma ga je treba ozemljiti. V tem cilju je treba odviti vijak (slika C, 6) in pod glavo vijaka namestiti konec ozemljitvenega kabla (kabela ni v kompletu). Nato nazaj priviti vijak tako, da je kabel varno pritrdjen. Drugi konec kabla povežite s prevodno palico, nameščeno v tleh.

Pred zagonom motorja ne sme biti na generatorski agregat priključena nobena naprava.

### Zagon naprave

#### Samodejno

1. Stikalo nastavite v položaj za sesanje (slika C, 8). 2.
2. pritisnite gumb START na plošči (slika C, 10). Motor se mora zagnati.
3. ko se motor ogreje in enota deluje enakomerno, izklopite sesanje (stikalo postavite v položaj ON).
4. priključite sprejemnik v vtičnico za napetost.

#### Priročnik

1. Stikalo prestavite v položaj sesanja.
2. Sunkovito povlecite za vrh zaganjalnika (slika J) in nato vrh spustite, da se lahko prosto vrne v prvotni položaj. Motor mora začeti delovati.
3. Ko se motor segreje in začne naprava delovati enakomerno, izklopite sesanje (stikalo prestavite v položaj ON).
4. Priključiti sprejemnik z vklonom vtiča v napetostno vtičnico.

## 8. Uporaba naprave

**⚠ POZOR** Naprave se ne sme uporabljati v zaprtih prostorih, izgorine vsebujejo strupen ogljikov monoksid.

Ne priključevati naprav, katerih nazivna moč presega 80 % nazivne moči generatorja.

Za elektromotorje je značilno, da se jim med zagonom začasno poveča poraba moči, kar lahko povzroči aktiviranje zaščite pred preobremenitvijo in izklop naprave. V primeru priključenosti več naprav, le-teh ne vklaplajte hkrati. Če je potrebna uporaba podaljškov, le-ti ne smejo biti daljši od:

- 60 m v primeru prečnega prereza 1,5 mm<sup>2</sup>
- 100 m v primeru prečnega prereza 2,5 mm<sup>2</sup>

### Ustavitve motorja

Pred izklopom naprave je treba najprej od nje odklopiti vse sprejemnike z izvlečenjem vtičev iz vtičnic generatorja. Nato preklopiti stikalo za vžig (slika I) v položaj "OFF".

**⚠ POZOR** Če je treba generator izklopiti v sili, takoj obrnite stikalo za vžig v položaj "OFF". Po končanem delu je lahko izpušna cev vroča, zato pred začetkom kakršnih koli opravil pri njej počakajte, da se ohladi.

## 9. Tekoča kontrolna, vzdrževalna in druga opravila

**⚠ POZOR** Vsa kontrolna, vzdrževalna in druga opravila se sme izvajati le pri napravi, odklopljeni od vira napajanja.

Pred pričetkom izvajanja kontrole, popravila ali vzdrževalnega opravila ustavite motor in počakajte, da se vsi vrteči deli ustavijo. Odklopite napetostni kabel od svečke, da preprečite nenamerno aktiviranje.

### Harmonogram kontrolnih in vzdrževalnih opravil

Pred zagonom naprave je vedno treba:

Preveriti nivo goriva v rezervoarju in po potrebi dopolniti.

Preveriti in skrbno priviti ozemljitev.

Obsseg opravi pri napravi	Po končanem delu	Po 1. mesecu uporabe	Vsake 3 mesece ali vsakih 50 ur delovanja	Vsake 6 mesecev ali vsakih 100 ur delovanja	Vsako leto ali vsakih 300 ur delovanja
Preverjanje Stanje olja	X				
Menjava olja		X			
Preverjanje zračnega filtra		X			
Čiščenje zračnega filtra			X		
Menjava vžigalne svečke				X	
Preverjanje gorivnih poti					X
Preverjanje visokonapetostnih vodov					X

### Čiščenje zračnega filtra

Umazan zračni filter lahko povzroči nepravilno delovanje motorja in povečanje porabe goriva.

**⚠ POZOR** Zračnega filtra in njegovih komponent se ne sme čistiti z uporabo topila, saj lahko to povzroči požar. Ne sme se zagnati naprave, ki nima nameščenega zračnega filtra, saj to povzroči hitrejšo izbrabo motorja.

1. odviti vijake in odstraniti okrov (paziti na zapahe na spodnjem delu okrova)
  2. poiškati okrov filtra za gorivo
  3. odviti zaklepni vijak in odstraniti okrov filtra
  4. odstraniti filter za gorivo in ga očistiti
- Filter namestite nazaj s koraki v obratnem vrstnem redu.

### Menjava vžigalne svečke

Priporočena svečka: F6RTC ali njej ustrezajoča.

**⚠ POZOR** Uporaba napačne vžigalne svečke lahko povzroči poškodbo motorja.

Če želite zamenjati vžigalno svečko, odvijte vijake in odstranite stranski okrov (pri tem pazite na zapahe na spodnjem delu okrova), odstranite prekrivni čep na zgornjem delu okrova, odklopite pokrov svečke (slika B) ter odstranite vse morebitne nečistoče z območja vodov svečke. Nato s ključem za svečke, ki je priložen kompletu, odvijte svečko.

Preveriti stanje svečke.

- Če so elektrode obrabljene ali če je izolator počen ali poškodovan, tako svečko zamenjajte
  - Če je svečka onesnažena z usedlinami ogljika - odstranite ogljikove usedline z uporabo žične krtače ali razpršilnega čistila za svečke.
  - Izmerite razmik med elektrodama z merilnikom razmika - elektrode morajo imeti ustrezni razmik, ki naj bo (0,7-0,8) mm (slika K). Po potrebi popraviti razmik s previdnim upogibom elektrode.
  - Preveriti, ali je tesnilna podložka vžigalne svečke v dobrem stanju.
  - V preprečitev poškodovanja navoja ročno z občutkom priviti svečko – privijati do začetnja upora.
  - Zategniti s ključem za svečke. V primeru ponovne uporabe že rabljene svečke, le-to privijte s ključem za 1/8-1/4 obrata, novo svečko pa za 1/2 obrata.
- Če poznate vrednost momentne sile, s katero se sme priviti svečko in imate momentni ključ, uporabite momentni ključ.

### Menjava olja

Pri menjavi olja uporabljajte zaščitne rokavice.

Olje izlijte, ko je motor še topel, saj je olje bolj tekoče in vsebuje več nečistoč.

- odvijte vijake in snemite stranski pokrov (pazite na zapahe na spodnjem delu okrova),

- odvijte čep vlivnika rezervoarja za olje

- z uporabo lijaka za polnjenje olja izlijte izrabljeno olje v prej pripravljeno posodo.

- napolnite rezervoar za olje s svežim motornim oljem

Izvajajte menjave olje skladno s priporočenim harmonogramom.

**⚠ POZOR** Izrabljenega olja ne izlivajte v tla ali v odvodno kanalizacijo.

Izrabljeno olje dostavite na najbližjo enoto za prevzem nevarnih odpadkov.

### Hranjenje

**⚠ POZOR** Bencinski hlapi so eksplozivni. Bencina se ne sme hraniti dlje kot 30 dni. Naprave se ne sme hraniti v bližini virov odprtega ognja. Pred začetkom pripravljanja generatorja za shranitev, se prepričajte, da se je motor popolnoma ohladil.

### Priprava na shranitev

Kadar se predvideva neuporaba in shranitev naprave za več kot 30 dni;

- Izpustite gorivo iz rezervoarja.
  - Odstranite pokrov vžigalne svečke.
- Nastavite gumb za odzračevanje rezervoarja v položaj OFF
- Ne pozabite, da se naprave ne sme hraniti v prostorih z visoko vlažnostjo.

### Transport

Pred opravitvijo transporta je treba napravo popolnoma izprazniti delovnih tekočin, kot sta gorivo in olje. Odklopite pokrov svečke.

Sklop prevažati v vodoravnem položaju z privitim čepom na vlivniku v rezervoar za gorivo.

## 10. Nadomestni deli in dodatna oprema

### Gorivo

Priporoča se bencin brez svinca 95

### Priporočena svečka:

F6RTC ali njej ustrezna.

## Motorno olje

Priporočeno olje DEGL01 tip SAE 10W-30 proizvajalca „Dedra-Exim“  
Za nakup rezervnih delov in dodatne opreme se obrnite na Servis „Dedra-Exim“.  
Kontaktne podatke najdete na 1. strani navodil.  
Pri naročanju rezervnih delov navedite številko partije z nazivne tablice in številko dela iz montažne risbe.

V garancijskem roku bodo popravila izvršena pod pogoji, navedenimi v garancijskem listu. Reklamirani izdelek je treba dostaviti v popravilo na kraj nakupa (prodajalec je dolžan reklamirani izdelek sprejeti), lahko se ga tudi pošlje v centralni servis „Dedra-Exim“ ali v servis, ki je najbližji vašemu prebivališču (seznam servisov je na voljo na [www.dedra.pl](http://www.dedra.pl)). Prosimo, da izdelku priložite izpolnjen garancijski list. Po preteku garancijskega obdobja popravila opravlja centralni servis. Poškodovan izdelek je se pošlje v servis (stroške dostave krije uporabnik).

## 11. Samoodpravljanje napak



**POZOR**

Pred pristopom k odpravljanju napak je treba napravo odklopiti od vira napajanja.

Težava	Vzrok	Rešitev
Motorja se ne da zagnati	Ni goriva v rezervoarju	Napolnite rezervoar za gorivo
	Staro gorivo	Iz napajalnega sistema odstranite staro gorivo, napolnite rezervoar s svežim gorivom
	Vžig ni vklopljen	Z gumbom vklopite vžig
	Pipa za gorivo je v zaprtem položaju	Odpri pipo za gorivo
	Visokonapetostni vod ni priključen na svečko	Priključite visokonapetostni vod na vžigalno svečko
Motor deluje neenakomerno	Umazana ali poškodovana vžigalna svečka	Očistite svečko, pokvarjeno svečko zamenjajte z novo.
	Ni vklopljeno sesanje	Vklopite sesanje
	Zrahljan visokonapetostni vod	Pravilno priključite visokonapetostni vod na vžigalno svečko
	Staro ali onesnaženo gorivo v sistemu napajanja	Z napajalnega sistema odstranite staro gorivo, napolnite rezervoar s svežim gorivom
Ni napetosti v vtičnici 230 V	Uplinjač ni nastavljen	Ponastavite uplinjač
	Gumb varovalke 230 V je izklopljen	Vklopite gumb varovalke



**POZOR**

Generator električnega toka je opremljen s senzorjem nivoja olja. V primeru prenizkega nivoja olja senzor prepreči zagon generatorja. Zato je treba v primeru, ko se naprave ne da zagnati, najprej preveriti nivo olja. Če je nivo olja prenizek, dolijte olje.

## 12. Kompletacija naprave

1. Generatorski sklop - 1 kos, 2. Ključ za svečke - 1 kos, 3. Kabel DC 12 V - 1 kos, 4. Vtič - 1 kos

## 13. Informacija za uporabnike o odstranjevanju električne in elektronske opreme (velja za gospodinjstva)



Simbol, ki je prikazan na izdelkih ali spremljajoči dokumentaciji, označuje, da se okvarjene električne ali elektronske opreme ne sme odlagati med gospodinjstve odpadke. Če želite sestavne dele zavreči, ponovno uporabiti ali predelati, jih je treba odpeljati na specializirano zbirno mesto, kjer jih bodo sprejeli brezplačno. Informacije o lokacijah zbirnih mest za rabljeno opremo zagotavljajo lokalni organi, npr. na svojih spletnih straneh.

S pravilnim odstranjevanjem naprave lahko ohranimo dragocene vire ter se izognemo negativnim vplivom na zdravje in okolje zaradi morebitne prisotnosti nevarnih: snovi, zmesi in sestavnih delov v opremi.

Zaradi nepravilnega odlaganja odpadkov vam grozijo kazni v skladu z ustreznimi lokalnimi predpisi.

Uporabniki v državah EU: Če želite odstraniti električno ali elektronsko opremo, se obrnite na najbližje prodajno mesto ali na dobavitelja, ki vam bo zagotovil dodatne informacije.

Odstranjevanje v državah zunaj Evropske unije: Ta simbol velja samo za države Evropske unije. Če želite ta izdelek zavreči, se obrnite na lokalne organe ali prodajalca, da vam pojasnijo pravilen način odstranjevanja.

## Garancijski list

za

Kataloška št.: ..... št. partije:.....

(v nadaljevanju Proizvod)

Datum nakupa Proizvoda: .....

Žig prodajalca

Datum in podpis prodajalca: .....

Izjava uporabnika:

Potrdujem, da sem bil seznanjen s pogoji garancije in posledicami neupoštevanja navodil v navodilih za uporabo in garancijskem listu. Znani so mi pogoji te garancije, kar potrjujem z lastnoročnim podpisom:

.....  
Datum in kraj

.....  
Podpis uporabnika

## I. Odgovornost za Proizvod

- Garant - „Dedra-Exim“ Sp. z o.o. s sedežem v Pruszkovu, naslov: ul. 3 Maja 8, 05-800 Pruszków, Poljska, št. KRS (vpisa v državni sodni register Poljske) 0000062517, vpis izvršilo Okrajno sodišče za gl. mesto Varšavo v Varšavi, njegov 14. gospodarski oddelek Državnega sodnega registra (KRS – Krajowy Rejestr Sądowy), davčna številka 527-020-49-33, osnovni kapital: 100.980,00 PLN.
- Garant pod pogoji, določenimi v tem garancijskem listu, podeljuje garancijo za Proizvod, ki ga je dobavil.
- Odgovornost iz naslova garancije zajema samo napake, izhajače iz razlogov, prisotnih v samem Proizvodu v času njegove izdaje uporabniku.
- Garancija daje Uporabniku pravico do brezplačne odprave napake na Proizvodu, če se napako odkrije v garancijskem obdobju. Način odprave napake na Proizvodu (metoda odprave napake) je odvisen od odločitve Garanta. Garant si za primer svoje ugotovitve, da popravila ni možno izvesti, pridržuje pravico do zamenjave okvarjenega elementa ali celotnega Proizvoda za brezhibnim, znižanja cene Proizvoda ali odstopa od pogodbe.
- V odnosu do Uporabnika, ki ni potrošnik v smislu poljskega Civilnega zakonika (Kodeks Cywilny) z dne 23. aprila 1964., je odškodninska odgovornost Garanta za škodo, ki izhaja iz te garancije in/ali je v zvezi z njeno sklenitvijo in izvajanjem, ne glede na pravni naslov, omejena do vrednosti brezhibnega Proizvoda, ki je okvarjen.

## II. Garancijsko obdobje

Elementi Proizvoda	Trajanje garancijske zaščite
Generator toka nizke moči	24 mesecev od dneva nakupa Proizvoda, navedenega v tem garancijskem listu

## III. Garancijski pogoji

- Predložitve izpolnjenega garancijskega lista Proizvoda s strani Uporabnika ter dokazila okoliščin nakupa Proizvoda s strani Uporabnika, npr. v obliki blagajniškega potrdila, računa ipd. V cilju pravilne izvedbe reklamacijskega postopka se priporoča, naj Uporabnik skupaj s Proizvodom, ki ga reklamira, predloži vse elemente, navedene v „Kompletacija naprave“ v navodilih za uporabo.
- Ravnanje Uporabnika skladno s priporočili v navodilih za uporabo in garancijskem listu.
- Garancija zajema samo ozemlje Republike Poljske in EU.
- Garancija ne zajema okvar Proizvoda, nastalih še zlasti zaradi:
  - Uporabnikovega neupoštevanja pogojev, določenih v Navodilih za uporabo, še zlasti glede pravilne uporabe, vzdrževanja in čiščenja;
  - Uporabnikove uporabe čistilnih ali vzdrževalnih sredstev, neskladnih z navodili za uporabo;
  - Uporabnikovega neustreznega skladiščenja in prevoza Proizvoda;
  - Uporabnikovih neupoštevanjih sprememb in/ali modifikacij Proizvoda brez dogovora z Garantom;
  - Uporabnikove uporabe potrošnega materiala v Proizvodu, neskladnega z navodili za uporabo.
- Uporabnik, ki ni potrošnik v smislu poljskega Civilnega zakonika z dne 23. aprila 1964., izgubi garancijo za Proizvod, na katerem:
  - je Uporabnik odstranil, spremenil ali poškodoval serijske številke, datumske oznake in nazivne tablice;
  - je Uporabnik poškodoval plombe ali so na njih vidni znaki poseganja vanje s strani Uporabnika.
- Pozor! Opravila, povezana z vsakodnevno uporabo Proizvoda, ki so med drugim navedena v navodilih za uporabo, izvaja Uporabnik sam in na lastne stroške.

## IV. Reklamacijski postopek

- V primeru ugotovitve nepravilnega delovanja Proizvoda se je treba pred prijavo reklamacije prepričati, da so bila pravilno opravljena vsa opravila, še zlasti tista, navedena v navodilih za uporabo.
- Priporoča se reklamacijo prijaviti takoj, najbolje v 7 dneh od dneva opazitve napake na Proizvodu. Uporabnik, ki ni potrošnik v smislu poljskega Civilnega zakonika z dne 23.4.1964, izgubi pravice, izhajajoče iz te garancije, če reklamacije ne prijavi v 7 dneh.
- Reklamacijo se lahko prijavi, med drugim, na mestu nakupa Proizvoda, v garancijskem servisu ali pisno s pismom, poslanim na naslov: „Dedra-Exim“ Sp. z o.o., ul. 3 Maja 8, 05-800 Pruszków, Poljska.
- Uporabnik lahko prijavi reklamacijo z uporabo obrazca, ki je na voljo na spletni strani [www.dedra.pl](http://www.dedra.pl). ("Obrazec za prijavo reklamacije na podlagi garancije").
- Naslovi garancijskih servisov za posamezne države so na voljo na [www.dedra.pl](http://www.dedra.pl). V primeru, da za dano državo ne bi bilo navedenega garancijskega servisa, se priporoča poslati reklamacijo na podlagi garancije na ta naslov: „Dedra-Exim“ Sp. z o.o., ul. 3 Maja 8, 05-800 Pruszków (Poljska).
- V cilju varnosti Uporabnika se prepoveduje uporabo okvarjenega Proizvoda.
- Pozor! Uporaba okvarjenega Proizvoda je nevarna za zdravje in življenje Uporabnika.
- Obveznosti iz garancije bodo izpolnjene v 14 delovnih dneh od dneva dostave reklamiranega Proizvoda.
- Priporoča se pred dostavo okvarjenega Proizvoda le-tega očistiti. Priporoča se reklamirani Proizvod skrbno zaščititi pred poškodbami pri transportu (najbolje je reklamirani Proizvod dostaviti v originalni embalaži).
- Garancijsko obdobje se podaljša za čas, v katerem Uporabnik Proizvoda, za katerega velja garancija, zaradi njegove okvare ni mogel uporabljati. Garancija ne izključuje, ne omejuje in začasno ne odpravlja pravic Uporabnika, izhajajočih iz predpisov o poročanju za napake na prodani stvari.
- V skladu s členom 13(1) in (2) Uredbe (EU) 2016/679 Evropskega parlamenta in Sveta z dne 27. aprila 2016 o varstvu posameznikov pri obdelavi osebnih podatkov in o prostem pretoku takih podatkov ter o razveljavitvi Direktive 95/46/ES (v nadaljnjem besedilu: RODO) vas obveščamo

1. Skrbnik vaših osebnih podatkov, podanih v obrazcu, je DEDRA-EXIM sp z o.o. s sedežem v Pruszkow [Pruszków], ul. 3 Maja 8, 05-800 Pruszków, Poljska (v nadaljevanju: "Skrbnik").
2. Vaši podatki bodo obdelovani le za namene izvedbe garancijskega postopka zanapravo v skladu s črko b prvega odst. 6. člena Splošne uredbe o varstvu podatkov EU (v nadaljevanju: »SUVV«). Dajanje podatkov je prostovoljno, a nujno potrebno za izvedbo garancijskega postopka.
3. Vaše podatke bomo obdelovali skozi čas poteka garancijskega postopka in za namene arhiviranja za primer morebitne potrebe obrambe pred zahtevki do Skrbnika, vendar najdlje do izteka roka njihovega zastaranja.
4. Vaše podatke se sme razkriti samo subjektom, ki obdelujejo podatke za Skrbnika na podlagi pisne pogodbe o zaupanju osebnih podatkov v obdelavo in sicer, med drugim, subjektom, ki izvajajo storitve tehničnega servisa, storitve gostovanja ter vzdrževanja spletnega mesta, IT storitve, izvajalcem kurirskih storitev ipd.. Skrbnikovi dobavitelji so dolžni zagotavljati varnost podatkov ter izpolnjevati zahteve obvezujočih predpisov prava v zvezi z varstvom osebnih podatkov ter ne smejo uporabljati zaupanih jim osebnih podatkov za namene, ki niso določeni v pogodbi s Skrbnikom.
5. Vaši podatki ne bodo obdelovani na avtomatiziran način, v tem na način profiliranja, in ne bodo posredovani v tretjo državo/mednarodni organizaciji.
6. Imate v vsakem trenutku pravico dostopa do svojih podatkov ter pravico do popravka, izbrisa, omejitve obdelave le-teh, pravico do prenosa podatkov na drug subjekt, pravico do ugovora zoper njihovo obdelavo.
7. V vseh zadevah v zvezi z obdelavo vaših osebnih podatkov s strani Skrbnika nas lahko kontaktirate s sporočilom na ta e-poštni naslov: daneosobowe@dedra.pl ;
8. Imate pravico vložiti pritožbo pri organu, ki je v dani državi pristojen za varstvo osebnih podatkov;

## HR Sadržaj

1. Slike i crteži
2. Opis uređaja
3. Namjena uređaja
4. Ograničenje uporabe
5. Tehnički podaci
6. Priključivanje na mrežu
7. Uključivanje uređaja
8. Uporaba uređaja
9. Održavanje
10. Zamjenski dijelovi i pribor
11. Samostalno otklanjanje kvarova
12. Komplet uređaja
13. Informacija za korisnike o odlaganju električne i elektroničke opreme
14. Jamstveni list

### Prijevod originalnih uputa za uporabu

Izjava o sukladnosti priložena je uputama kao poseban dokument. U slučaju nedostatka izjave o sukladnosti, molimo kontaktirajte „Dedra-Exim“ Sp. z o. o. Opći sigurnosni propisi se nalaze u uputama za uporabu kao posebna brošura.

**UPOZORENJE. Prije uporabe uređaja pročitajte sva upozorenja označena usklikom i sve upute.**

Nepoštivanje sljedećih sigurnosnih upozorenja i uputa može dovesti do strujnog udara, požara ili ozbiljnih ozljeda.

## 2. Opis uređaja

Slika A. 1. Uže za pokretanje, 2. Prekidač s ventilom za gorivo, 3. Ploča, 4. Poluga za zaključavanje kotača  
Slika B. 2. Čep za gorivo s ventilacijskim otvorom, 2. Čep za punjenje ulja, 3. Vijci bočnog poklopca  
Slika C. Indikator niske razine ulja, 2. Indikator aktivnih 230 V utičnica, 3. Indikator preopterećenja 230 V utičnica, 4, 5 Utičnica 230 V 50 Hz, 6. Točka uzemljenja, 7. Prekidač s ventilom za gorivo, 8. DC utičnica 12 V 8 A, 9. Zaštita 12 V utičnice, 10. Tipka za akumulatorski starter

## 3. Namjena uređaja

Generatorski set je energetski uređaj koji je neovisni izvor električne energije. Generatorski agregati su autonomni agregati za proizvodnju električne energije. Generatorski agregat u svojoj osnovnoj primjeni služi za proizvodnju električne energije za različite prijamnike (motori, rasvjeta, grijanje i sl.) na području gdje nema drugih izvora.

## 4. Ograničenje uporabe

Stroj se smije koristiti samo s originalnim dijelovima. Generator ne smije raditi u zatvorenim prostorijama. Generator ne smije raditi u sredini gdje je vrlo velika vlažnost zraka. U slučaju bilo kakvih mehaničkih oštećenja, posebice deformacije kućišta, spremnika goriva, curenja (curenja goriva), ne koristite uređaj. Zabranjena je uporaba generatora i u slučaju utvrđivanja bilo kakvih nepravilnosti u njegovom radu. U takvom slučaju bezuvjetno zaštitite uređaj, a zatim ga odnesite na popravak u ovlaštenu servis „DEDRA-EXIM“ Sp. z o.o.

Dopušteni uvjeti rada  
Uređaj se ne smije koristiti u zatvorenim prostorijama. Izbjegavajte vlagu.  
Ne ostavljajte uključeni uređaj bez nadzora. Zabranjeno je spajanje generatora na kućnu instalaciju.

## 5. Tehnički podaci

Model	DEGA4500K
Motor	Klipni, 1 cilindra
Maksimalna izlazna snaga [W]	3800
Izlazna snaga za kontinuirani rad [W]	3500

Napon [V]	230~
Mrežna izlazna frekvencija [Hz]	50
Nazivna struja [A]	15,2
Motor s unutarnjim izgaranjem (tip)	LT223
Kapacitet spremnika [l]	11
Klasa zahtjeva za performanse	G1
Klasa sukladnosti snage	A
Zajamčena razina zvučne snage LWA [dB (A)]	96
Masa nepotopljene jedinice [kg]	41
Snaga motora s izgaranjem [W]	4500
Broj okretaja motora [rpm]	2800
Zapremina motora [cm <sup>3</sup> ]	223
Stupanj zaštite od izravnog pristupa	IP23M
Razina zvučne snage LWA [dB (A)]	93
Mjerna nesigurnost (KWA) [dB (A)]	3
Faktor snage	1.0
Starter baterija	
Tip baterije	Li-Ion
Napon baterije [V]	12
Struja [A]	0,8
Snaga [Wh]	9,6

### Dodatni podaci:

#### Broj utičnica

2 utičnice 230 V izmjenična struja (AC)  
1 x 12 V 5 A DC utičnica

#### Informacija o buci

Emisija buke određena je u skladu s EN ISO 3744:1995, vrijednosti su navedene u gornjoj tablici.

#### **! NAPOMENA**

**Buka može oštetiti sluh, uvijek pri radu koristite zaštitu ušiju!**

Deklarirana ukupna vrijednost buke izmjerena je prema standardnoj metodi ispitivanja i može se koristiti za usporedbu jednog uređaja s drugim. Navedena razina buke se također može koristiti za početnu procjenu izloženosti buci. Razina buke tijekom stvarne uporabe uređaja se može razlikovati od deklariranih vrijednosti, ovisno o tome kako se koriste radni alati, posebno o vrsti obrađivanog predmeta i o potrebi definiranja mjera zaštite operatera. Za točnu procjenu izloženosti u stvarnim uvjetima uporabe, potrebno je uzeti u obzir sve dijelove radnog ciklusa, uključujući razdoblja kada je uređaj isključen ili kada je uključen, ali nije u uporabi.

## 6. Priprema za uporabu

#### **! NAPOMENA**

**Sve pripreme radnje obavljajte dok je uređaj isključen iz izvora napajanja.**

Prije početka rada uvjerite se da je uređaj kompletan i da nema tragova udubljenja, ogrebotina ili drugih oštećenja. Ukoliko primijetite bilo kakvo oštećenje, obratite se servisu „Dedra-Exim“ sp. z o.o.

Postavljanje uređaja

Kako bi se poboljšala udobnost korištenja, agregat je opremljen transportnim kotačima. To olakšava pomicanje i postavljanje uređaja. Kako bi se uređaj imobilizirao, prednji kotači opremljeni su blokadom (sl. A, 4). Za blokiranje kotača pritisnite polugu za blokiranje kotača - kotači će se automatski blokirati. Za otključavanje pomaknite ručicu udesno i prema gore.

#### Transport i rukovanje

Generator DEGA4500K opremljen je sklopivom ručkom koja olakšava transport i pomicanje uređaja. U položaju sastavljanja, ručka treba biti sklopljena (sl. A, 5), dok transportirate ili pomicate ručku, rasklopite ručku tako da je snažno povučete prema gore. Ručka se može zaključati u položaju pogodnom za korisnika. Preklapanje ručke sastoji se u postavljanju u radni položaj.

#### Instaliranje baterije

Baterija za pokretanje nije spojena tijekom transporta.

Odvijte vijke koji pričvršćuju poklopac baterije i uklonite poklopac (Slika H). Baterija je desno. Tijekom transporta, kablovi su odvojeni od baterije, a baterija je pričvršćena gumenom trakom. Za spajanje baterije:

- lagano zategnite gumeni remen, otpustite zasun i izvadite bateriju
- pronađite spojne kabele akumulatora
- zategnite kabele na stezaljke baterije, pazite na točan polaritet - crveni kabel na pozitivni (+) pol, crni na negativni (-) pol
- postavite bateriju na bazu unutar generatorskog agregata
- pričvrstite remenom
- stavite i zategnite prednji poklopac baterije

#### Preljevanje generatora uljem

Generatorski agregat nije preplavljen uljem, prije početka rada, agregat se mora napuniti uljem.

Motorno ulje je glavni faktor u performansama i životnom vijeku motora. Koristite ulje namijenjeno za 4-taktno motore. DEGL01 tip SAE 10W-30 od "Dedra-Exim" je preporučeno ulje za opću upotrebu.

Uređaj je opremljen senzorom razine ulja, koji neće dopustiti pokretanje motora u slučaju niske razine ulja.

Kapacitet posude za ulje je približno 0,4 litre.

Za doljevanje ulja:

1. Odmrite pričvrtnu maticu poklopca otvora za punjenje ulja, uklonite poklopac i pronađite poklopac otvora za punjenje ulja (slika D).
2. Skinite čep otvora za punjenje ulja, obrišite mjernu šipku čistom krpom.
3. Ulijte pripremljenu količinu ulja.
4. Provjerite razinu ulja i zategnite čep otvora za punjenje ulja. Vratite poklopac i zategnite ga.

#### Punjenje goriva

**Benzin je zapaljiv i eksplozivan pod određenim uvjetima. Zabranjeno je pušiti, stvarati iskrenje ili koristiti otvorenu vatru tijekom točenja goriva u generatoru ili na mjestima gdje se skladišti benzin. Požar ili eksplozija mogu vas ozbiljno ozlijediti. Gorivo treba dolijevati u dobro prozračenom prostoru s ugašenim motorom.**

Odvijte čep spremnika goriva (sl. E). Napunite spremnik goriva benzinom (kapacitet spremnika je 11 litara). Čep za punjenje je opremljen otvorom za odzračivanje, nakon dolijevanja goriva, zategnite čep za gorivo dok ne čujete zveckanje, to znači da se spremnik odzračuje.

## 7. Uključivanje uređaja

**NAPOMENA** Prije pokretanja uređaja bitno je provesti radnje opisane u poglavlju "Priprema za rad".

### Dužnosti operatera

**NAPOMENA** Upoznajte se s uputama za uporabu i sigurnost rada. Uvjerite se da znate kako brzo zaustaviti generator i upoznajte se s radom svih elemenata za upravljanje. Zabranjeno je rukovanje uređajem bez odgovarajuće obuke. Prije prvog puštanja u rad provjerite razinu ulja i goriva.

Prije prvog pokretanja stroja, obavezno dobro uzemljite generator. Da biste to učinili, uklonite vijak (slika C, 6) i montirajte kabel za uzemljenje ispod glave vijka (kabel nije uključen). Zatim zategnite vijak tako da kabel bude sigurno blokiran. Spojite drugi kraj kabela na vodljivu šipku postavljenu u zemlju. Ne spajajte nikakve uređaje na generator prije pokretanja motora.

### Pokretanje uređaja

#### Automatski

1. Postavite prekidač u položaj prigušnice (sl. C, 8).
2. Pritisnite tipku START na ploči (sl. C, 10). Motor bi se trebao pokrenuti.
3. Nakon što se motor zagrije i uređaj radi stabilno, isključite prigušnicu (prekidač postavite u položaj ON).
4. Priključite prijemnik na naponsku utičnicu.

#### Ručni rad

1. Postavite prekidač u položaj usisavanja.
2. Energično povucite startno uže (slika J), zatim otpustite uže kako bi se uže slobodno vratilo u prvobitni položaj. Motor treba početi raditi.
3. Nakon što se motor zagrije i uređaj radi stabilno, isključite prigušnicu (prekidač postavite u položaj ON).
4. Spojite prijemnik u naponsku utičnicu.

## 8. Uporaba uređaja

**NAPOMENA** Ne pokrećite uređaj u prostorijama, ispušni plinovi sadrže otrovni ugljični monoksid.

Ne spajajte uređaje čija nazivna snaga prelazi 80% nazivne snage generatora. Tijekom pokretanja, elektromotori se karakteriziraju privremeno povećanom potrošnjom energije, što može uzrokovati aktiviranje zaštite od preopterećenja i gašenje jedinice.

Ukoliko je spojeno više uređaja, ne pokrećite ih istovremeno. U slučaju potrebe korištenja produžnih kablova ne mogu biti dulji od:

- 60 m za presjek od 1,5 mm<sup>2</sup>
- 100 m za presjek od 2,5 mm<sup>2</sup>

### Zaustavljanje motora

Prije isključivanja uređaja, odspojite sve prijemnike tako što ćete izvaditi utikač iz utičnice generatora. Zatim okrenite prekidač za paljenje (slika I) u položaj "OFF".

**NAPOMENA** U slučaju je potrebno isključiti generator u nuždi, odmah okrenite prekidač paljenja u položaj "OFF". Nakon završetka rada, ispušna cijev može biti vruća, pričekajte da se ohladi prije nego što izvršite održavanje.

## 9. Održavanje

**NAPOMENA** Sve radnje održavanja obavljajte dok je uređaj isključen iz izvora napajanja.

Zaustavite motor i pričekajte da se svi rotirajući dijelovi zaustave prije izvođenja bilo kakvih radova pregleda, popravka ili održavanja. Isključite naponski kabel od svjeće kako biste spriječili slučajno aktiviranje.

### Plan radova održavanja

Uvijek prije pokretanja uređaja:

- Provjerite i napunite razinu goriva u spremniku.
- Provjerite i pažljivo zategnite uzemljenje

Okvir održavanja	Nakon rada	Nakon 1. mjeseca korištenja	Svaka 3 mjeseca ili svakih 50 sati	Svakih 6 mjeseci ili svakih 100 sati	Svake godine ili 300 sati
Provjera stanja ulja	X				
Promjena ulja		X			
Provjera filtera za zrak		X			
Čišćenje filtera za zrak			X		
Zamjena svjeće				X	
Provjera crijeva za gorivo					X
Provjera visokonaponskih kablova					X

### Čišćenje filtera za zrak

Zaprljani filter zraka može dovesti do nepravilnog rada motora i povećane potrošnje goriva.

**NAPOMENA** Filter zraka i njegove komponente ne čistite otapalom, jer to može uzrokovati požar. Zabranjeno je pokretati uređaj bez zračnog filtera, to će dovesti do brzog trošenja motora.

1. odšarafite vijke i skinite poklopac (obratite pažnju na zasune na dnu poklopca)
  2. pronađite poklopac filtera goriva
  3. otpustite vijak za zaključavanje i skinite poklopac filtra
  4. uklonite filter goriva i očistite ga.
- Montažu provedite u suprotnom redoslijedu.

### Zamjena svjeće

Preporučena svjeća: F6RTC ili njezin ekvivalent.

**NAPOMENA** Korištenje pogrešne svjeće može oštetiti motor.

Za zamjenu svjeće, odvrnite vijke i skinite bočni poklopac (obratite pažnju na zasune na dnu poklopca), skinite poklopac s gornje strane poklopca, odvojite utičnicu svjeće (slika B) i očistite sve ostatke iz područja kablova svjeće. Zatim, pomoću priloženog ključa za svjeće, uklonite svjeću. Provjerite stanje svjeće.

- Ako su elektrode istrošene ili ako je izolator napukao ili oštećen - zamijenite svjeću.
  - Ako je svjeća zaprljana naslagama ugljika - uklonite naslage ugljika žičanom četkom ili sredstvom za čišćenje svjećica u spreju.
  - Izmjerite razmak između elektroda pomoću alata, elektrode trebaju imati odgovarajući razmak, koji treba biti od (0,7-0,8) mm (slika K). Ako je potrebno, ispravite razmak pažljivim savijanjem elektrode.
  - Provjerite je li brtvna podloška svjeće u dobrom stanju.
  - Uvrnite svjeću rukom kako biste izbjegli trganje navoja dok se ne zaustavi.
  - Zategnite ključem za svjeće. U slučaju da koristite rabljenu svjeću, zategnite je ključem za 1/8, 1/4 okretaja, nova svjećica za 1/2 okretaja.
- Ako znate vrijednost momenta za pritezanje svjeće i imate moment ključ, upotrijebite moment ključ.

### Zamjena ulja

Priilikom zamjene ulja koristite zaštitne rukavice.

Napunite ulje dok je motor još topao, jer je ulje fluidnije i sadrži više prljavština.

- odšarafite vijke i skinite poklopac (obratite pažnju na zasune na dnu poklopca)
  - odvrnite čep za punjenje ulja
  - pomoću lijevka pored mjesta za punjenje ulja ulijte iskorišteno ulje u prethodno pripremljenu posudu.
  - napunite spremnik za ulje svježim motornim uljem
- Zamijenite ulje prema preporučenom rasporedu.

**NAPOMENA** Ne ulijevajte iskorišteno ulje u zemlju ili u kanalizaciju.

Istrošeno ulje odnesite na najbliže mjesto za prikupljanje opasnog otpada.

### Skladištenje

**NAPOMENA** Pare benzina su eksplozivne. Benzin se ne smije skladištiti dulje od 30 dana. Uređaj se ne smije skladištiti u blizini otvorenog plamena. Prije pripreme generatora za skladištenje provjerite je li se motor potpuno ohladio.

### Priprema za skladištenje

Kada se nekorišteni uređaj planira pohraniti dulje od 30 dana;

- Ispustite gorivo iz spremnika.
- Isključite kabel svjeće.

Okrenite gumb za ventilaciju spremnika u položaj OFF

Zapamtite da se uređaj ne smije skladištiti u prostorijama s visokom vlagom.

### Prijevoz

Prije transporta, radne tekućine kao što su gorivo i ulje treba potpuno isprazniti. Isključite kabel svjeće.

Prevozite jedinicu u vodoravnom položaju sa zatvorenim spremnikom goriva.

## 10. Zamjenski dijelovi i pribor

### Gorivo

Preporuča se bezolovni benzin 95

### Preporučena svjeća

F6RTC ili njezin ekvivalent.

### Motorno ulje

Preporučeno ulje DEGL01 tip SAE 10W-30 „Dedra-Exim“

Za kupnju rezervnih dijelova i pribora obratite se „Dedra-Exim“ servisu. Podaci za kontakt nalaze se na 1. stranici uputa.

Priilikom narudžbe rezervnih dijelova navedite broj PARTIJE koji se nalazi na natpisnoj pločici i broj dijela s montažnog crteža.

Tijekom jamstvenog roka popravci se vrše pod uvjetima navedenim u jamstvenom listu. Molimo pošaljite reklamirani proizvod na popravak u mjesto kupnje (prodavatelj je dužan prihvatiti reklamirani proizvod), pošaljite ga središnjem servisu „Dedra-Exim“ ili pošaljite servisu najbližem vašem mjestu stanovanja (popis usluga na www.dedra.pl). Molimo Vas da priložite popunjeni jamstveni list. Nakon isteka jamstvenog roka popravke obavlja središnji servis. Oštećeni proizvod treba poslati u Servis (troškove dostave snosi korisnik).

## 11. Samostalno otklanjanje kvarova

**NAPOMENA** Prije samostalnog otklanjanja kvarova isključite napajanje uređaja.

Problem	Uzrok	Rješenje
Motor se neće pokrenuti	Nema goriva u spremniku	Napunite spremnik za gorivo
	Staro gorivo	Ispraznite sustav za opskrbu gorivom od starog goriva, napunite spremnik svježim, čistim gorivom

	Paljenje nije uključeno	Uključite paljenje pomoću gumba
	Slavina za gorivo u zatvorenom položaju	Otvorite slavinu za gorivo
	Visokonaponski kabel nije spojen na svjećicu	Spojite visokonaponski kabel na svjećicu
	Prijava ili oštećena svjećica	Očistite svjećicu, zamijenite neispravnu svjećicu novom.
	Čok nije uključen	Uključite čok
Motor radi neravnomjerno	Labav visokonaponski kabel	Propisno spojite visokonaponski kabel na svjećicu
	Staro ili kontaminirano gorivo u sustavu za napajanje	Ispraznite sustav za opskrbu gorivom od starog goriva, napunite spremnik svježim gorivom
	Karburator nije postavljen	Postavite karburator
U utičnici od 230V nema napona	Gumb osigurača 230V je isključen	Uključite prekidač osigurača

**NAPOMENA** Generatorski set je opremljen senzorom razine ulja. U slučaju preniske razine ulja će senzor uzrokovati nemogućnost pokretanja generatora. Zbog toga, u situaciji kada se uređaj ne može pokrenuti, prvo treba provjeriti razinu ulja. Ako je razina ulja preniska, dolijte ulje.

## 12. Komplet uređaja

1. Generatorski set - 1 kom., 2. Ključ svjećice - 1 kom., 3. DC 12V kabel - 1 kom., 4. Utikač - 1 kom

## 13. Informacija za korisnike o odlaganju električne i elektroničke opreme (za kućanstva)



Ovaj simbol postavljen na proizvode ili popratnu dokumentaciju obavještava da se neispravni električni ili elektronički uređaji ne smiju odlagati s kućnim otpadom. Ispravan postupak u slučaju potrebe za zbrinjavanjem, ponovnom uporabom ili oporabom komponenti sastoji se od prijenosa uređaja na specijalizirano sabirno mjesto, gdje će biti besplatno prihvaćen. Informacije o lokacijama sabirnih točaka otpadne opreme pružaju lokalne vlasti, npr. na svojim web stranicama.

Pravilno zbrinjavanje uređaja omogućuje očuvanje dragocjenih resursa i izbjegavanje negativnog utjecaja na zdravlje i okoliš, do kojeg dolazi zbog mogućnosti da uređaji sadrže opasne tvari, smjese i sastavne dijelove. Nepravilno odlaganje otpada podliježe kaznama predviđenim relevantnim lokalnim propisima.

Korisnici u zemljama Europske unije: Ako trebate odložiti električnu ili elektroničku opremu, obratite se najbližem prodavaču ili dobavljaču za dodatne informacije.

Odlaganje u zemljama izvan Europske unije: Ovaj simbol vrijedi samo za zemlje Europske unije. Ako trebate zbrinuti ovaj proizvod, obratite se lokalnim vlastima ili trgovcu radi pravilnog zbrinjavanja.

### Jamstveni list

na  
Kataloški broj: br. partije:.....

(u daljnjem tekstu Proizvod)

Datum nabavke Proizvoda: .....

Pečat prodavača

Datum i potpis prodavača: .....

### Izjava Korisnika:

Potvrđujem da sam upoznat s uvjetima jamstva i posljedicama nepoštivanja smjernica sadržanih u Uputama za upotrebu i jamstvenom listu. Upoznat sam s uvjetima ovog jamstva, što potvrđujem svojim potpisom:

.....  
Datum i mjesto Potpis Korisnika

### I. Odgovornost za Proizvod

1. Jamac - zDedra-Exim" Sp. z o.o. sa sjedištem u Pruszkówu, adresa: ul. 3 Maja 8, 05-800 Pruszków, KRS 0000062517, Općinski sud za glavni grad Varšavu u Varšavi, XIV Gospodarski odjel Državnog sudskog registra, PIB 527-020-49-33, osnovni kapital: 100 980.00 PLN.

2. Pod uvjetima navedenim u ovom jamstvenom listu, Jamac daje jamstvo za Proizvod koji dolazi iz Jamčeve distribucije.

3. Odgovornost iz jamstva pokriva samo nedostatke koji proizlaze iz razloga koji su u Proizvodu u trenutku njegove predaje Korisniku.

4. Pod jamstvom, Korisnik stječe pravo na besplatan popravak Proizvoda, ako se kvar otkrije tijekom jamstvenog roka. Način popravka Proizvoda (metoda popravka) ovisi o odluci Jamca. Ako Jamac utvrdi da ga je nemoguće popraviti, Jamac zadržava pravo zamijeniti neispravan element ili cijeli Proizvod ispravnim, smanjiti cijenu Proizvoda ili odstupiti od ugovora.

5. U odnosu na Korisnika koji nije potrošač u smislu Zakona od 23. travnja 1964. Građanski zakonik, odgovornost Jamca za štetu koja proizlazi iz ovog jamstva i/ili u vezi s njegovim sklapanjem i izvršenjem, bez obzira na pravni naslov, ograničena je na maksimalnu vrijednost neispravnog Proizvoda.

### II. Jamstveni rok

Elementi Proizvoda	Jamstveni rok
--------------------	---------------

Generator male snage	24 mjeseca od datuma kupnje Proizvoda prikazanog u ovom jamstvenom listu
----------------------	--

### III. Uvjeti korištenja jamstva

1. Predočenje od strane korisnika popunjenog jamstvenog lista Proizvoda i potvrđivanje od strane Korisnika okolnosti kupnje Proizvoda, npr. predočenjem računa, fakture itd. Kako bi učinkovito riješili reklamaciju preporuča se da Korisnik dostavi sve elemente navedene u "Kompletu uređaja" zajedno s Proizvodom za reklamaciju koja se nalazi u Uputama za upotrebu.

2. Poštovanje od strane korisnika preporuka sadržanih u Uputama za uporabu i jamstvenom listu.

3. Jamstvo vrijedi isključivo na području Republike Poljske i EU.

4. Jamstvo ne obuhvaća kvarove Proizvoda nastale posebno kao rezultat:

a. Nepoštivanja od strane Korisnika uvjeta navedenih u Uputama za uporabu, posebno u pogledu pravilnog korištenja, održavanja i čišćenja;

b. Korištenja od strane Korisnika sredstava za čišćenje ili održavanje koja nisu u skladu s Uputama za uporabu;

c. Nepravilnog skladištenja i transporta Proizvoda od strane Korisnika;

d. Neovlaštene izmjene i/ili modifikacije Proizvoda od strane Korisnika koje nisu dogovorene s Jamcem;

e. Korištenja od strane Korisnika potrošnog materijala u Proizvodu koji nije u skladu s Uputama za uporabu.

5. Korisnik koji nije potrošač u smislu zakona od 23. travnja 1964. Građanski zakonik gubi jamstvo na Proizvod u kojem:

- je Korisnik je uklonio, promijenio ili oštetio serijske brojeve, oznake datuma i natpisne pločice;

- pečati su oštećeni od strane Korisnika ili pokazuju znakove manipulacije od strane Korisnika.

6. Pozor! Radnje povezane sa svakodnevnim radom Proizvoda, koje proizlaze, između ostalog iz Upute za uporabu Korisnik je dužan provoditi samostalno i o svom trošku.

### IV. Procedura reklamacije

1. U slučaju utvrđivanja neispravnog rada Proizvoda, prije podnošenja reklamacije, provjerite jesu li sve radnje navedene posebno u Uputama za uporabu, izvršene ispravno.

2. Preporučujemo podnošenje reklamacije odmah, najbolje u roku od 7 dana od dana uočavanja kvara Proizvoda. Korisnik koji nije potrošač u smislu zakona od 23. travnja 1964. Građanski zakonik gubi prava koja proizlaze iz ovog jamstva ako se reklamacija ne podnese u roku od 7 dana.

3. Reklamacija se može podnijeti, između ostalog, na mjestu kupnje Proizvoda, u jamstvenom servisu ili pismeno na sljedeću adresu: „Dedra-Exim” Sp. z o.o., ul. 3 Maja 8, 05-800 Pruszków.

4. Korisnik može podnijeti reklamaciju putem obrasca dostupnog na web stranici [www.dedra.pl](http://www.dedra.pl). ("Obrazac za reklamaciju").

5. Adrese jamstvenih servisa za pojedine zemlje dostupne su na web stranici [www.dedra.pl](http://www.dedra.pl). U slučaju nedostatka jamstvenog servisa za određenu zemlju, preporuča se slanje reklamacija na sljedeću adresu: „Dedra-Exim” Sp. z o.o. ul. 3 Maja 8, 05-800 Pruszków (Poljska).

6. S obzirom na sigurnost Korisnika, zabranjeno je koristiti neispravan proizvod.

7. Pozor! Korištenje neispravnog Proizvoda opasno je za zdravlje i život Korisnika.

8. Izvršenje obveza koje proizlaze iz jamstva održat će se u roku od 14 radnih dana od dana isporuke Proizvoda koji korisnik reklamira.

9. Prije dostave neispravnog Proizvoda na reklamaciju, preporuča se čišćenje. Preporuča se da se reklamirani Proizvod pažljivo zaštići od oštećenja tijekom transporta (preporuča se isporuka reklamiranog Proizvoda u originalnom pakiranju).

10. Jamstveni rok se produljuje za vrijeme tijekom kojeg ga Korisnik nije mogao koristiti zbog kvara na Proizvodu obuhvaćenom jamstvom.

Jamstvo ne isključuje, ograničava ili suspendira prava Korisnika koja proizlaze iz odredbi o jamstvu za nedostatke na prodanom artiklu.

Prema čl. 13 sek. 1 i sljed. 2. Uredbe (EU) 2016/679 Europskog parlamenta i Vijeća od 27. travnja 2016. o zaštiti fizičkih osoba u vezi s obradom osobnih podataka i slobodnom kretanju takvih podataka te stavljanju izvan snage Direktive 95/46./EC, obavještavamo vas

1. Administrator Vaših osobnih podataka navedenih u formularu je DEDRA-EXIM sp. z o. o. sa sjedištem u Pruszkówu, ul. 3 Maja 8, 05-800 Pruszków (u daljnjem tekstu: "Administrator").

2. Vaši podaci će se obrađivati isključivo u svrhu provedbe jamstvenog postupka uređaja sukladno čl. 6 st. 1 slovo. b opće uredbe o zaštiti podataka (u daljnjem tekstu: "GDPR") Davanje podataka je dobrovoljno, ali nužno za provedbu jamstvenog postupka.

3. Vaši podaci će se obrađivati za vrijeme trajanja jamstvenog postupka te za potrebe arhiviranja u slučaju potrebe obrane od bilo kakvih potraživanja prema Administratoru, najduže do isteka istih.

4. Vaši podaci mogu se priopćiti samo subjektima koji obrađuju podatke za administratora na temelju pisanog ugovora o povjeravanju obrade osobnih podataka koji između ostalog daje: tehnička služba, održavanje hostinga ili web stranica, IT služba, kurirska tvrtka. Dobavljači Administratora dužni su osigurati sigurnost podataka i ispunjavati uvjete važećih zakona vezanih uz zaštitu osobnih podataka te ne smiju koristiti povjerene osobne podatke u druge svrhe osim onih navedenih u ugovoru s Administratorom.

5. Vaši podaci neće se obrađivati na automatizirani način, uključujući u obliku profiliranja, i neće se prenositi u treću zemlju/međunarodnu organizaciju.

6. Imate pravo pristupa svojim podacima te pravo na ispravak, brisanje, ograničenje obrade, pravo na prijenos podataka, pravo na prigovor u bilo kojem trenutku.

7. Za sva pitanja vezana uz obradu Vaših osobnih podataka od strane Administratora, možete nas kontaktirati na sljedeću e-mail adresu: daneosobowe@dedra.pl;

8. Imate pravo podnijeti pritužbu tijelu nadležnom za zaštitu osobnih podataka

### EG Spis trešci

1. Снимки и рисунки
2. описание на устройството



3. Предвидена употреба на устройството
4. Ограничение на използването
5. Технически данни
6. Подготовка за работа
7. Включване на уреда
8. Експлоатация на устройството
9. Рутинна поддръжка
10. Резервни части и аксесоари
11. Отстраняване на собствени дефекти
12. Сглобяване на уреда
13. Информация за потребителите относно изхвърлянето на електрическо и електронно оборудване
14. Списък на частите за монтажния чертеж
15. Гаранционна карта

Декларацията за съответствие е приложена към ръководството като отделен документ. При липса на декларация за съответствие, моля, свържете се с „Dedra-Exim“ Sp. z o.o.  
Общите правила за безопасност са приложени към ръководството като отделна книжка.

**⚠ ПРЕДУПРЕЖДЕНИЕ.** Прочетете всички предупреждения, **⚠** обозначени със символа, и всички инструкции.

Неспазването на следните предупреждения и инструкции за безопасност може да доведе до токов удар, пожар или сериозно нараняване.

**⚠ ВНИМАНИЕ** Съхранявайте всички предупреждения и инструкции за бъдещи справки.

## 2. Описание на устройството

Рис. А. 1. трос стартера, 2. перемикач с паливним клапаном, 3. панель, 4. важиль блокувания коліс  
Рис. Б. 2. паливна кришка с вентилационним отвором, 2. кришка маслосазливної горловини, 3. гвинти бічної кришки  
Рис. В. Індикатор низького рівня масла, 2. активний індикатор розетки 230 В, 3. індикатор перевантаження розетки 230 В, 4, 5 розетки 230 В 50 Гц, 6. точка заземлення, 7. вимикач з паливним клапаном, 8. розетка постійного струму 12 В 8 А, 9. пристрій захисту розетки 12 В, 10. кнопка запуску акумулятора

## 3. Предназначение на устройството

Генераторният агрегат е електрическо съоръжение, което е самостоятелен източник на енергия. Генераторните агрегати са самостоятелни устройства за производство на електроенергия. В основното си приложение генераторът се използва за производство на електроенергия за различни потребители (двигатели, осветление, отопление и др.) в район, където няма други източници.

Разрешено е използването на уреда при ремонтни и строителни дейности, ремонтни работилници, любителски работи при спазване на условията за използване и допустимите условия на работа, съдържащи се в инструкциите за експлоатация.

## 4. Ограничения за използване

Машината може да се използва само в съответствие с "Разрешените условия на работа" по-долу.

Машината може да се използва само с оригинални части. Генераторният агрегат не трябва да се експлоатира в затворени помещения. Генераторът не трябва да се експлоатира в атмосфера с много висока влажност. Ако се установят механични повреди, по-специално деформации на корпуса, резервоара за гориво, течове (изтичане на гориво), устройството не трябва да се използва. Също така не използвайте генератора, ако в работата му са открити нередности. В такъв случай устройството трябва да бъде напълно обезопасено и след това ремонтирано в оторизиран сервизен център на „DEDRA-EXIM“ Sp. z o.o..

Всяка неразрешена промяна на механичната и електрическата конструкция, всякакви модификации, операции по поддръжката, които не са описани в ръководството за експлоатация, ще се считат за незаконни и ще доведат до незабавна загуба на гаранционните права, а декларацията за съответствие ще стане невалидна.

Непреднамерената употреба или употребата, която не е в съответствие с инструкциите за експлоатация, ще доведе до незабавна загуба на гаранционни права..

Разрешени работни условия  
Уредът не трябва да се използва на закрито. Избягвайте влагата.  
Не оставяйте включеното устройство без надзор. Забранено е свързването на генератора към битова инсталация.

## 5. Dane techniczne

Модель	DEGA4500K
Двигун внутрішнього згоряння	Бутало, 1-циліндрово
Максимална вихідна потужність [Вт]	3800
Вихідна потужність при безперервній роботі [Вт]	3500
Напруга [В]	230~
Лінійна вихідна частота [Гц]	50
Номинальний струм [А]	15,2
Двигун внутрішнього згоряння (тип)	LT223
Об'єм бункера [л]	11
Клас експлуатаційних вимог	G1
Клас відповідності потужності	A
Гарантований рівень звукової потужності LWA [дБ(А)]	96
Маса не вентильованого блоку [кг]	41

Потужність двигуна внутрішнього згоряння [Вт]	4500
Частота обертання двигуна [об/хв] Робочий об'єм двигуна [об/хв]	2800
Робочий об'єм двигуна [см3]	223
Ступінь захисту від прямого доступу	IP23M
Рівень звукової потужності LWA [дБ(А)]	93
Невизначеність вимірювання (KWA) [дБ(А)]	3
Коефіцієнт потужності	1.0
Пускова батарея	
Тип батареї	Li-Ion
Напруга акумулятора [В]	12
Сила струму [А]	0,8
Потужність [Вт]	9,6

**Допълнителни данни:**

### Брой гнезда

2 гнезда за променлив ток (AC) 230 V  
1 12 V 5 A гнездо за постоянен ток (DC)

### Информация за шума

Емисиите на шум са определени в съответствие с EN ISO 3744:1995 Стойностите са дадени в таблицата по-горе..

**⚠ ВНИМАНИЕ** Шумът може да причини увреждане на слуха, винаги носете защита на слуха, когато работите!

Декларираната стойност на общия шум е измерена съгласно стандартен метод за изпитване и може да се използва за сравняване на един уред с друг. Посоченото ниво на шума може да се използва и за предварителна оценка на експозицията на шум.

Нивото на шума по време на действителното използване на машината може да се различава от обявените стойности в зависимост от използването на работните инструменти, по-специално от вида на обработвания детайл и от необходимостта да се определят мерки за защита на оператора. За да се направи точна оценка на експозициите при действителните условия на употреба, трябва да се вземат предвид всички части на работния цикъл, включително периодите, когато машината е изключена или когато е включена, но не се използва за работа.

## 6. Подготовка за работа

**⚠ ВНИМАНИЕ** Извършвайте всички подготвителни работи, когато устройството е изключено от електрическата мрежа.

Преди да започнете работа, се уверете, че устройството е пълно и няма вдлъбнатини, ожугвания или други повреди. Ако забележите някаква повреда, свържете се със сервиза на „Dedra-Exim“ sp. z o.o.

### Позициониране на устройството

За да се подобри удобството на потребителя, генераторът е оборудван с транспортни колела. Това улеснява преместването и позиционирането на устройството. За заключване на устройството предните колелца са снабдени със заключващо устройство (фиг. А, 4). За да блокирате колелата, натиснете лоста за блокиране на колелата - колелата се блокират автоматично. За да отключите, натиснете лоста надясно и нагоре.

### Транспорт и преместване

Генераторът DEGA4500K е оборудван със съгваема дръжка за лесно транспортиране и преместване на агрегата. В работно положение дръжката трябва да е сгъната (фиг. А, 5), а за транспортиране или преместване дръжката трябва да се разгъне, като се издърпа силно нагоре. Дръжката може да се застопорява в удобно за потребителя положение. За да сгънете дръжката, поставете я в работно положение.

### Инсталиране на батерията

Стартерната батерия не е свързана по време на транспортиране.

Отвийте винтовете, закрепващи капака на батерията, и свалете капака (фиг. 3). Батерията е разположена от дясната страна. По време на транспортирането кабелите се изключват от батерията и тя се закрепва с гумена лента. За свързване на батерията:

- издърпайте леко гумената лента, отколчайте ключалката и извадете батерията.
- намиране на кабелите за свързване на акумулятора
- затегнете кабелите към клемите на акумулятора, като не забравяте правилната полярност - червеният кабел към положителната (+) клемата, черният към отрицателната (-) клемата
- поставете батерията върху основната плоча в генератора.
- закопчаване с каишка
- поставете и затегнете предния капак на батерията

### Заливане на генератора с масло

**⚠ ВНИМАНИЕ** Генераторният агрегат не е злят с масло, като преди работа агрегатът трябва да се залее с масло.

Двигателното масло е основен фактор за работата и живота на двигателя. Използвайте масло, предназначено за 4-тактови двигатели. DEGL01 тип SAE 10W-30 на „Dedra-Exim“ е препоръчителното масло за обща употреба.

Устройството е оборудвано със сензор за нивото на маслото, който предотвратява стартирането на двигателя, ако нивото на маслото е ниско. Капацитетът на масления картер е приблизително 0,4 литра.

### Долване на маслото:

1. развийте гайката на капачката на резервоара за масло, свалете капачката и намерете резервоара за масло (фиг. D).
2. отвийте капачката на резервоара за масло, избършете мерителната пръчка в чиста кърпа.
3. изсипете приготвеното количество масло.
4. проверете нивото на маслото и завийте капачката за пълнене с масло. Поставете капачката и я затегнете.

## Презареждане с гориво

**⚠ ВНИМАНИЕ** Бензинът е запалим и при определени условия взривоопасен. Забранено е пушенето, искренето и използването на открит огън при зареждане на генератора с гориво или на местата, където се съхранява бензин. Запалването или експлозията могат да причинят сериозни наранявания. Презареждането с гориво трябва да се извършва в добре проветрени помещения при спрян двигател.

Отвийте капачката на резервоара за гориво (фиг. Е). Напълнете резервоара за гориво с бензин (вместимостта на резервоара е 11 литра). Капачката на резервоара за гориво е оборудвана с обезвъздушител; когато приключите с пълненето, затегнете капачката на резервоара за гориво, докато чуete дрънчащ звук, което означава, че резервоарът е обезвъздушен.

## 7. Включване на устройството

**⚠ ВНИМАНИЕ** Преди да стартирате устройството, е необходимо да следвате стъпките, описани в раздел "Подготовка за работа".

### Отговорности на оператора

**⚠ ВНИМАНИЕ** Запознайте се с инструкциите за експлоатация и безопасност. Уверете се, че знаете как да спрете бързо генератора и се запознайте с работата на всички органи за управление. Не работете с уреда без подходящо обучение. Проверете нивата на маслото и горивото преди първото пускане в експлоатация.

Преди да стартирате машината за първи път, не забравяйте да вземете добре генератора. За целта отвийте винта (фиг. В, 7) и поставете заземителния кабел под главата на винта (кабелът не е включен в комплекта). След това затегнете винта, така че кабелът да бъде точно фиксиран на място. Свържете другия край на кабела към проводяща пръчка, поставена в земята.

**⚠ ВНИМАНИЕ** Преди стартиране на двигателя към генератора не трябва да се свързва никакво оборудване.

### Стартиране на устройството

#### Автоматичен

- 1 Превключете превключвателя в положение за засмукване (фиг. В, 8).
- 2 натиснете бутона START на панела (фиг. С, 10). Двигателят трябва да заработи.
3. когато двигателят загрее и агрегатът работи равномерно, изключете засмукването (превключвател в положение ON).
4. свържете приемника към гнездото за напрежение.

#### Ръководство

- Превключете превключвателя в положение за засмукване (фиг. В, 8).
2. издърпайте силно въжето на стартера (фиг. F), след което отпуснете въжето, за да се върне свободно в първоначалното си положение. Двигателят трябва да заработи.
  3. когато двигателят загрее и агрегатът работи равномерно, изключете засмукването (превключвател в положение ON).
  4. свържете приемника към гнездото за напрежение.

## 8. Използване на устройството

**⚠ ВНИМАНИЕ** Не използвайте уреда в затворени помещения, тъй като изгорелите газове съдържат отровен въглероден оксид.

**⚠ ВНИМАНИЕ** Не свързвайте уреди, чиято номинална мощност надвишава 80% от номиналната мощност на генератора.

Електрическите двигатели се характеризират с моментно увеличение на консумацията на енергия по време на стартиране, което може да задейства защитата от претоварване и да изключи устройството.

Ако са свързани няколко устройства, те не трябва да се стартират едновременно. Ако трябва да се използват удължителни, те не трябва да са по-дълги от:

- 60 m за напречно сечение от 1,5 mm<sup>2</sup>
- 100 m за напречно сечение от 2,5 mm<sup>2</sup>

### Спиране на двигателя

Преди да изключите уреда, изключете всички консуматори, като извадите щепсела от контакта на генератора. След това превключете ключа за запалването (фиг. В, 8) в положение "OFF".

**⚠ ВНИМАНИЕ** Ако е необходимо да изключите аварийния генератор, незабавно превключете ключа за запалването в положение "OFF".

**⚠ ВНИМАНИЕ** След работа изпускателната тръба може да е гореща, изчакайте да изстине, преди да я обслужвате.

## 9. Текуща поддръжка

**⚠ ВНИМАНИЕ** Извършвайте всички операции по поддръжката, когато устройството е изключено от електрозахранването.

Спрете двигателя и изчакайте, докато всички въртящи се компоненти спрат, преди да извършвате проверка, ремонт или поддръжка. Изключете кабела за напрежение от запалителната свещ, за да предотвратите случайното стартиране.

### График за поддръжка

#### Винаги преди да стартирате машината:

Проверете и допълнете нивото на горивото в резервоара.  
Проверете и внимателно затегнете заземяването.

	Обхват на услугата	Обхват на услугата	Обхват на услугата	Обхват на услугата	Обхват на услугата	Обхват на услугата
Проверка на нивото на маслото	X					
Смяна на маслото		X				
Проверка на въздушния филтър			X			
Почистване на въздушния филтър				X		
Смяна на запалителна свещ					X	
Проверка на тръбопроводите за гориво						X
Проверка на високоволтовите линии						X

### Почистване на въздушния филтър (фиг. G)

Замърсеният въздушен филтър може да доведе до неправилна работа на двигателя и повишен разход на гориво.

**⚠ ВНИМАНИЕ** Забранено е почистването на въздушния филтър и неговите компоненти с разтворител, тъй като това може да доведе до пожар. Не стартирайте машината без въздушен филтър, защото това води до по-бързо износване на двигателя.

1. отвийте винтовете и свалете капака (обърнете внимание на ключалките в долната част на капака)
  2. намерете капака на въздушния филтър
  3. отвийте фиксиращия винт и свалете капака на филтъра
  4. извадете филтъра и го почистете.
- Сглобете отново в обратен ред.

### Смяна на запалителна свещ

Препоръчителна свещ: F6RTC или еквивалентен.

**⚠ ВНИМАНИЕ** Използването на неправилна запалителна свещ може да доведе до повреда на двигателя.

За да смените запалителната свещ, отвийте винтовете и свалете страничния капак (Фиг. В, 3; обърнете внимание на разделите в долната част на капака), свалете капачката от горната част на корпуса, откачете тръбата на запалителната свещ и отстранете замърсяванията от областта на проводника на запалителната свещ. След това с помощта на предоставения в комплекта ключ за запалителни свещи отвийте свещта.

Проверете състоянието на запалителната свещ.

- Ако електродите са износени или ако изолаторът е напукан или повреден - сменете такава запалителна свещ.

- Ако запалителната свещ е замърсена с нагар - отстранете нагара с телена четка или спрей за почистване на запалителни свещи.

Измерете разстоянието между електродите с помощта на шублер; разстоянието между електродите трябва да е (0,7-0,8) mm (фиг. I). Ако е необходимо, коригирайте разстоянието, като внимателно затегнете електрода.

- Проверете дали уплътнителната шайба на запалителната свещ е в добро състояние.

- Завъртете свещта обратно с ръка, за да избегнете счупване на резбата, докато почувствате съпротивление.

- Затегнете с гаечен ключ за запалителни свещи. Ако използвате използвана запалителна свещ, затегнете я с гаечния ключ с 1/8 - 1/4 оборота, а новата свещ - с 1/2 оборота.

Ако знаете необходимия въртящ момент за затягане на свещта и разполагате с динамометричен ключ, използвайте него.

### Смяна на маслото

**⚠ ВНИМАНИЕ** Извършвайте смяната на маслото със защитни ръкавици.

Налейте маслото, докато двигателят е още топъл, тъй като маслото е течено и съдържа повече замърсители.

- отвийте винтовете и свалете страничния капак (обърнете внимание на шипките в долната част на капака),

- отвийте капачката на резервоара за масло

- с помощта на фуния на гърловината за пълнене с масло изсипете използваното масло в предварително подготвения контейнер.

- Напълнете резервоара за масло с прясно моторно масло.

Смяна на маслото съгласно препоръчителния график.

**⚠ ВНИМАНИЕ** Не изливайте използваното масло в земята или в канализацията.

Предайте използваното масло в най-близкия пункт за събиране на опасни отпадъци.

### Съхранение

**⚠ ВНИМАНИЕ** Бензиновите пари са взривоопасни. Не съхранявайте бензина за повече от 30 дни. Устройството не трябва да се съхранява в близост до източници на открит огън. Уверете се, че двигателят е напълно изстинал, преди да подготвите генератора за съхранение.

### Подготовка за съхранение

Когато планирате да съхранявате неизползван уред за повече от 30 дни;

-Излейте горивото от резервоара.

-Изключете тръбата на запалителната свещ.

Не забравяйте, че устройството не трябва да се съхранява в помещения с висока влажност..

### Транспорт

Преди транспортиране източете напълно работните течности, като гориво и масло. Изключете тръбата на запалителната свещ.

Транспортирайте уреда в хоризонтално положение с поставена капачка на резервоара за гориво.

## 10. Резервни части и аксесоари

### Гориво

Препоръчителен безоловен бензин 95

### Препоръчителна запалителна свещ:

F6RTC или еквивалентен.

### Двигателно масло

Препоръчително масло DEGL01 тип SAE 10W-30 от „Dedra-Exim“

За закупуване на резервни части и аксесоари се свържете с „Dedra-Exim“ Service. Данни за контакт можете да намерите на страница 1 от ръководството.

Когато поръчвате резервни части, посочете номера на партидата върху табелката с имената и номера на частта от монтажния чертеж.

По време на гаранционния период ремонтите се извършват в съответствие с условията на гаранционната карта. Моля, предайте дефектния продукт за ремонт на мястото на покупката (продавачът е длъжен да приеме дефектния продукт), изпратете го до централния сервизен център на „Dedra-Exim“ или го изпратете до сервизния център, който е най-близо до вашето местоживее (списък на сервизните центрове на [www.dedra.pl](http://www.dedra.pl)). Моля, приложете попълнената гаранционна карта. След изтичане на гаранционния срок ремонтите се извършват от централния сервиз. Изпратете дефектния продукт до сервизния център (транспортните разходи се заплащат от потребителя).

## 11. Самостоятелно отстраняване на неизправности

**ВНИМАНИЕ** Изключете устройството от електрическото захранване, преди да се опитате сами да отстраните неизправностите в устройството..

Проблем	Причина	Решение
Двигателят не се стартира	Липса на гориво в резервоара	Напълнете резервоара за гориво
	Старо гориво	Изпразнете системата за подаване на гориво от старото гориво, напълнете резервоара с прясно, чисто гориво
	Запалването не е включено	Включете запалването с бутона
	Кранът за гориво в затворено положение	Отворете крана за гориво
	Кабелът за високо напрежение не е свързан към запалителната свещ	Свържете високоволтовия проводник към запалителната свещ
Двигателят работи неравномерно	Запалителната свещ е замърсена или повредена	Почистете запалителната свещ, заменете повредената свещ с нова.
	Не е включено запалването на всмукването	Активиране на засмукването
	Разхлабен кабел за високо напрежение	Свържете правилно високоволтовия кабел към запалителната свещ
Няма напрежение в гнездото 12 V	Старо или замърсено гориво в захранващата система	Изпразнете горивната система от старото гориво, напълнете резервоара с прясно гориво
	Карбураторът не е регулиран	Регулиране на карбуратора
Няма напрежение в гнездото 12 V	Бутонът за предпазител 12 V е изключен	Активиране на бутона за предпазител

**ВНИМАНИЕ** Генераторът е оборудван с датчик за нивото на маслото. Ако нивото на маслото е твърде ниско, сензорът ще попречи на генератора да стартира. Затова, ако агрегатът не може да бъде стартиран, първо трябва да се провери нивото на маслото. Ако нивото на маслото е твърде ниско, то трябва да се допълни..

## 12. Завършване на модула

1. генераторен комплект - 1 бр., 2. ключ за свещи - 1 бр., 3. кабел 12V DC - 1 бр., 4. щепсел - 1 бр.

## 13. Информация за потребителите относно изхвърлянето на електрическо и електронно оборудване (приложимо за домакинствата)



Символът, изобразен върху продуктите или придружаващата ги документация, указва, че дефектното електрическо или електронно оборудване не трябва да се изхвърля заедно с битовите отпадъци. Ако трябва да изхвърлите, да използвате повторно или да възстановите компоненти, е правилно да ги занесете в специализиран пункт за събиране, където ще бъдат приети безплатно. Информация за местоположението на пунктовете за събиране на употребявано оборудване се предоставя от местните власти, например на техните уебсайтове.

Правилното рециклиране на устройствата ви позволи да спестите ценни ресурси и да избегнете отрицателни въздействия върху здравето и околната среда в резултат на възможното наличие на: опасни вещества, смеси и компоненти в оборудването.

Неправилното изхвърляне на отпадъци е свързано с риск от санкции съгласно съответните местни разпоредби.

Потребители в страни от ЕС: Ако трябва да изхвърлите електрическо или електронно оборудване, моля, свържете се с най-близкия пункт за продажба или с вашия доставчик, който ще ви предостави допълнителна информация. Изхвърляне в страни извън Европейския съюз: Този символ се отнася само за страните от Европейския съюз. Ако желаете да изхвърлите този продукт, моля, свържете се с местните власти или с търговеца за правилния начин на изхвърляне.

## Гаранционна карта

на

Комплект генератори с ниска мощност

Номер на поръчката: DEGA4500K Номер на партидата: .....

(наричан по-долу "Продуктът")

Дата на закупуване на продукта: .....

Печат на дилъра

Дата и подпис на продавача: .....

### Изявление на потребителя:

Потвърждавам, че съм информиран за условията на гаранцията и последиците от неспазването на указанията в инструкцията за експлоатация и гаранционната карта. Запознат съм с условията на тази гаранция, което потвърждавам със саморъчния си подпис:

.....

Дата и място

.....  
Подпис на потребителя

### I. Отговорност за продукта

(1) Гарант - „Dedra-Exim“ Sp. z o.o. със седалище в Прушков, адрес: гр. ул. 3 Maja 8, 05-800 Pruszków, KRS 0000062517, Окръжен съд на град Варшава във Варшава, XIV икономическо отделение на Националния съдебен регистър, NIP 527-020-49-33, акционерен капитал: 100 980,00 ЛВ.

(2) При условията, изложени в настоящия гаранционен сертификат, гарантът предоставя гаранция за продукта, който произхожда от дистрибуцията на гаранта.

(3) Отговорността по гаранцията покрива само дефекти, произтичащи от причини, присъщи на Продукта в момента на предоставянето му на Потребителя.

(4) По силата на гаранцията Потребителят получава право на безплатен ремонт на Продукта, ако дефектът се е появил по време на гаранционния период. Методът на ремонт на Продукта (метод на ремонт) е по преценка на Гаранта. Ако Гарантът установи, че поправката не е възможна, той си запазва правото да замени дефектния елемент или целия Продукт с такъв без дефекти, да намали цената на Продукта или да се откаже от договора.

(5) По отношение на потребител, който не е потребител по смисъла на Закона от 23 април 1964 г. Гражданския кодекс, отговорността на Гаранта за вреди, произтичащи от тази гаранция и/или във връзка с нейното сключване и изпълнение, независимо от правния титул, е ограничена до максималния размер на стойността на дефектния Продукт..

### II. Гаранционен период

Компоненти на продукта	Продължителност на гаранционната защита
Комплект генератори с ниска мощност	24 месеца от датата на закупуване на Продукта, както е посочено в тази гаранционна карта

### III. Условия за упражняване на гаранцията

Потребителят трябва да представи попълнената гаранционна карта на Продукта и да докаже обстоятелствата на закупуване на Продукта от Потребителя, напр. чрез представяне на касова бележка, фактура и др. За целите на ефективната обработка на жалби се препоръчва Потребителят да представи заедно с Продукта всички елементи, определени в "Комплектоване на устройството", включени в Ръководството за потребителя, за целите на рекламацията. 2.

(2) Потребителят трябва да спазва инструкциите в ръководството за потребителя и гаранционната карта.

(3) Гаранцията обхваща само територията на Република Полша и ЕС.

(4) Гаранцията не покрива дефекти на Продукта, произтичащи по-специално от:

a. Неспазване от страна на Потребителя на условията, посочени в Ръководството за потребителя, по-специално по отношение на правилната експлоатация, поддръжка и почистване;

b. Използването от страна на потребителя на продукти за почистване или поддръжка, несъответстващи на инструкциите за експлоатация;

c. Неподходящо съхранение и транспортиране на Продукта от страна на Потребителя;

d. Неразрешени промени и/или модификации на Продукта от страна на Потребителя, които не са били съгласувани с Гаранта;

e. Използване от страна на Потребителя на консумативи в Продукта, които не съответстват на Ръководството за потребителя.

Потребителят, който не е потребител по смисъла на Закона от 23 април 1964 г. - Граждански кодекс, губи гаранцията за Продукта. Гражданския кодекс, губи гаранцията за Продукта, в който:

- серийните номера, обозначенията за дата и табелките с имената са били отстранени, променени или повредени от Потребителя;

- пломбите са били повредени от потребителя или имат следи от манипулация от страна на потребителя.

Внимание: Потребителят извършва дейностите, свързани с ежедневната експлоатация на Продукта, произтичащи, наред с другото, от Ръководството за потребителя, самостоятелно и за своя сметка.

#### IV. Процедура за подаване на жалби

(1) В случай на дефектно функциониране на Продукта, преди да подадете жалба, трябва да се уверите, че всички операции, посочени по-специално в Ръководството за потребителя, са извършени правилно.

(2) Препоръчително е да подадете жалба незабавно, за предпочитане в рамките на 7 дни от забелязването на дефект в Продукта. Потребител, който не е потребител по смисъла на Закона от 23 април 1964 г. Гражданския кодекс, губи правата, произтичащи от тази гаранция, ако жалбата не бъде подадена в срок от 7 дни. 3.

(3) Уведомяването за жалба може да се извърши, *inter alia*, на мястото на закупуване на Продукта, в гаранционното обслужване или писмено на адреса: „Dedra-Exim” Sp. z o.o., ul. 3 Maja 8, 05-800 Pruszków.

(4) Потребителят може да подаде жалба, като използва формуляра, достъпен на адрес [www.dedra.pl](http://www.dedra.pl). ("Формуляр за гаранционна претенция").

5. адресите на гаранционното обслужване за отделните страни са достъпни на [www.dedra.pl](http://www.dedra.pl). Ако в дадена страна няма гаранционно обслужване, препоръчваме да отправяте гаранционни претенции към: „Dedra-Exim” Sp. z o.o. ul. 3 Maja 8, 05-800 Pruszków (Полша).

6. като се има предвид безопасността на Потребителя, използването на дефектния Продукт е забранено.

7 Внимание: Използването на дефектен продукт е опасно за здравето и живота на потребителя.

(8) Изпълнението на задълженията по гаранцията се извършва в рамките на 14 работни дни от датата на доставка на дефектния Продукт от Потребителя.

(9) Преди дефектния Продукт да бъде предаден за рекламация, се препоръчва той да бъде почистен. Препоръчва се продуктът, предмет на рекламацията, да бъде внимателно защитен от повреди по време на транспортиране (препоръчва се продуктът, предмет на рекламацията, да се достави в оригиналната му опаковка).

Гаранционният срок се удължава с времето, през което Потребителят не е могъл да използва Продукта, обхванат от гаранцията, поради дефект.

Гаранцията не изключва, ограничава или спира правата на потребителя, произтичащи от разпоредбите на гаранцията за дефекти на продадената вещ. В съответствие с член 13, параграфи 1 и 2 от Регламент (ЕС) 2016/679 на Европейския парламент и на Съвета от 27 април 2016 г. относно защитата на физическите лица във връзка с обработването на лични данни и относно свободното движение на такива данни и за отмяна на Директива 95/46/ЕО ("ОРЗД"), с настоящото Ви информираме, че

1. Администраторът на Вашите лични данни, посочени във формуляра е DEDRA-EXIM sp. z o.o. със седалище в Прушков, на ул. 3 Maja 8, 05-800 Прушков (по-нататък: „Администратор”).
2. Вашите лични данни ще се обработват изключително с цел провеждане на гаранционната процедура на устройството съгласно ст. 6 ал. 1 буква “б” от Общия регламент за защита на личните данни (по-нататък: „ОРЗД”) Посочване на данните е доброволно, но е необходимо за провеждане на гаранционната процедура.
3. Вашите лични данни ще се обработват през срока на разглеждането на провеждане на гаранционната процедура и за архивни цели при необходимост от защита от евентуалните претенции към Администратора не по-дълго отколкото до датата на давността им.
4. Вашите лични данни могат да се обявяват изключително на операторите, обработващи данните в полза на Администратора въз основа на писмен договор за възлагане на обработването на личните данни, предоставящи, м.др. услуги по технически сервиз, хостинг или обслужване на уеб-сайта, по IT обслужване, на куриерска служба. Доставчиците на Администратора са задължени да осигурят защита на личните данни и да отговарят на изискванията на действащото законодателство, свързано със защита на личните данни и не могат да използват доверените им лични данни за целите, различни от определените в договор с Администратора.
5. Вашите данни няма да бъдат обработвани по автоматизиран начин, в това число във формата на профилиране, и няма да се предоставят в трета страна/международна организация.
6. Имате право на достъп до съдържанието на личните си данни и право всеки момент да ги коригирате, изтриете, ограничите обработването им, право да прехвърляте данните, право да подадете възражение.
7. По всякакви въпроси, свързани с обработването на Вашите лични данни от Администратора можете да се свържете на електронен адрес: [daneosobowe@dedra.pl](mailto:daneosobowe@dedra.pl);
8. Имате право да подадете жалба до органа, компетентен относно въпросите за защита на личните данни;

„Dedra-Exim“ Sp. z o.o.  
ul. 3 Maja 8, 05-800 Pruszków  
Tel. +48 22 73 83 777, fax +48 22 73 83 779  
www.dedra.pl, serwis@dedra.pl

**Adnotacje o dokonanych naprawach / Záznamy o provedených opravách / Záznamy o vykonaných opravách / Pastabos apie atliktą remontą / Piezīmes par veikto remontu / Fejjegezések az elvégzett javításokról / Mențiuni cu privire la reparațiile efectuate / Vermerke über ausgeführte reparaturen / Zaznamek o opravljenih popravilih / Вийєške o izvršenim popravcima / Отбелязване на извършените ремонти**

Data zgłoszenia do naprawy / Datum nahlášení k opravě / Datum odovzdania do opravy / Atidavimo remontui data / Produkta nodošanas remontā datums / A javításra történő bejelentés dátuma / Data predării la reparație / Datum der Anmeldung zur Reparatur / Datum zahtevka za popravilo / Datum zahtjeva za popravak / Дата на заявката за ремонт	Data wykonania naprawy / Datum provedení opravy / Dátum vykonania opravy / Remonto data / Remonta datums / A javítás dátuma / Data efectuării reparației / Datum der Ausführung der Reparatur / Datum popravila / Datum popravka / Дата на ремонта	Zakres naprawy, opis czynności naprawczych / Rozsah opravy, opis vykonaných opravných činností / Remonto apimtis, remonto darbu aprašymas / Remonta apjoms, remontdarbu apraksts / A javítás tartalma, a javítási műveletek leírása / Domeniul de reparație, descrierea operațiilor de reparație / Umfang der Reparatur , Beschreibung der Tätigkeiten / Obseg popravila, opis popravila / Opseg popravka, opis aktivnosti popravka / Обхват на ремонта, описание на ремонтните дейности	Podpis wykonującego naprawę / Podpis opraváře / Podpis osoby wykonávající opravy / Remonta atliekančio asmens parašas / Remonta veicēja paraksts / A javítást végző aláírása / Semnătura persoanei care a efectuat reparația / Unterschrift der die Reparatur ausführenden Person / Podpis serviserja / Podpis osobe koja obavlja popravak / Подпис на ремонтниця