



HANDY



PILARKA ELEKTRYCZNA

OTP1636

Numer katalogowy: 14 047 462

Wyprodukowano w ChRL., Instrukcja obsługi: Wydanie 1, wrzesień 2022 rok



Przed rozpoczęciem eksploatacji urządzenia przeczytaj uważnie i ze zrozumieniem instrukcję obsługi.

INSTRUKCJA ORYGINALNA PL



DEKLARACJA ZGODNOŚCI WE

Krysiak Sp. z o.o., ul. Rolna 6, 62-081 Baranowo niniejszym oświadcza, że poniżej oznaczone według rodzaju i typu urządzenie wprowadzone przez nas do obrotu spełnia odpowiednie wymagania dotyczące bezpieczeństwa i ochrony zdrowia zawarte w obowiązujących Dyrektywach UE z jej późniejszymi modyfikacjami.

Osoba odpowiedzialna za przygotowanie dokumentacji technicznej na terenie UE:

Andrzej Krysiak, Rolna 6, 62-081, Baranowo **deklaruje z pełną odpowiedzialnością, że:**

Maszyna:	Pilarka elektryczna Handy OTP1636
Model:	OT7C111-4
Numery seryjne:	2023024510001-2023024519999
Rok produkcji:	2022-2023
Funkcja:	cięcie drewna oraz do podcinanie i ścinanie drzew w warunkach przydomowych

do której odnosi się niniejsza deklaracja, spełnia wymagania:

2006/42/EC – Dyrektywa Parlamentu Europejskiego i Rady z dnia 17 maja 2006r. w sprawie maszyn

2014/30/EU – Dyrektywa kompatybilności elektromagnetycznej

2000/14/EC + 2005/88/EC – Dyrektywa hałasowa

2011/65/EU i 2015/863EU – Dyrektywa ROHS

Do oceny zgodności zastosowano następujące normy zharmonizowane:

EN 62841-1:2015, EN 62841-4-1:2020

EN 55014-1:2017/A11:2020, EN IEC 55014-1:2021, EN 55014-2:2015, EN IEC 55014-2:2021,

EN 61000-3-2:2019, EN IEC 61000-3-2:2019/A1:2021, EN IEC 61000-3-11:2019,

EN 62321-3-1:2013, EN 62321-4:2013+AMD1:2017&IEC 62321-5:2013,

EN 62321-6:2015, EN 62321-7-1:2015, EN 62321-7-2:2017, 62321-8:2017

Ponadto potwierdzono, zgodnie z dyrektywą w sprawie emisji hałasu 2000/14/EC + 2005/88/EC

Gwarantowany poziom mocy akustycznej: 114 dB(A)

Zmierzony poziom mocy akustycznej: 110,2 dB(A), K=3dB(A)

Zmierzony poziom ciśnienia akustycznego: 97,2 dB(A), K=3dB(A)

Wibracje przy uchwycie: 6,982m/s², K=1,5m/s²

Zastosowana procedura oceny zgodności odpowiada załącznikowi V dyrektywy 2000/14/EC

Niniejsza deklaracja zgodności WE traci swoją ważność, jeżeli maszyna zostanie zmieniona lub przebudowana bez zgody producenta.

Integralnym elementem maszyny jest instrukcja obsługi.

23/11/2023, Baranowo

Data i miejsce wystawienia

Andrzej Krysiak
Prezes Zarządu

Imię, nazwisko oraz podpis osoby upoważnionej do sporządzenia deklaracji zgodności

Jednostka notyfikowana: TÜV SÜD Product Service GmbH;

Zertifizierstelle, Ridlerstraße 65; 80339; Munchen, Germany

INSTRUKCJA ORYGINALNA PL



Przeczytaj uważnie niniejszą instrukcję przed rozpoczęciem eksploatacji pilarki. Zawarte są tu ważne informacje dotyczące zasad właściwego montażu, sposobu pracy i konserwacji urządzenia, bezpiecznych dla użytkownika. Przechowuj instrukcję w bezpiecznym miejscu, aby w razie potrzeby móc do niej wrócić lub przekazać ją kolejnym użytkownikom wraz z urządzeniem.



Zwracaj szczególną uwagę na rozdziały, które zawierają sygnały ostrzegawcze i uwagi.

Spis treści

Spis treści	4
1. Zawartość opakowania	5
2. Przeznaczenie	5
3. Opis ogólny	5
3.1 Opis działania	5
3.2 Elementy pilarki	6
3.3 Dane techniczne	7
4. Podstawowe zalecenia bezpieczeństwa	8
4.1 Symbole dotyczące urządzenia	8
4.2 Symbole w instrukcji obsługi	9
4.3 Ogólne wskazówki bezpieczeństwa	10
4.4 Dodatkowe wskazówki bezpieczeństwa	12
4.5 Zabezpieczenia w urządzeniu	16
4.6 Zagrożenia, których należy być świadomym podczas wykonywania cięcia	17
4.7 Redukcja hałasu i wibracji	17
5. Montaż	18
5.1 Montaż prowadnicy i łańcucha	19
5.2 Napinanie łańcucha tnącego	19
5.3 Sprawdzanie poziomu oleju i funkcji automatycznego smarowania	20
6. Praca z urządzeniem	21
6.1 Sprawdzanie hamulca łańcucha	21
6.2 Uruchomienie pilarki	22
6.3 Bezpieczna praca pilarką	22
6.3.1 Ścinanie gałęzi (okrzesywanie)	23
6.3.2 Ścinanie drzew	24
6.3.3 Przycinanie drewna (cięcie pnia na podłożu)	26
7. Czyszczenie, konserwacja, przechowywanie i zamawianie części zamiennych	27
7.1 Czyszczenie pilarki	27
7.2 Konserwacja prowadnicy	28
7.3 Smarowanie zębątki łańcuchowej	28
7.4 Ostrzenie łańcucha	28
7.5 Przechowywanie	28
7.6 Przygotowanie do transportu	29
7.7 Zamawianie części	29
8. Rozwiązywanie problemów	29
9. Gwarancja	30
10. Usuwanie odpadów i recykling	30
11. Ryzyko resztkowe	31

1. Zawartość opakowania

Ostrożnie otwórz opakowanie i wyciągnij z niego wszystkie elementy pilarki. Komplet powinien zawierać następujące elementy:

- korpus pilarki
- prowadnica
- łańcuch
- osłona prowadnicy
- klucz do napinania łańcucha
- instrukcja obsługi
- karta gwarancyjna

2. Przeznaczenie



OSTRZEŻENIE

Pilarka jest przeznaczona wyłącznie do cięcia drewna: kłód, gałęzi, tarcicy i podobnych materiałów oraz do podcinania i ścinania drzew w warunkach przydomowych. Każde inne jej wykorzystanie jest sprzeczne z przeznaczeniem (np. przecinanie murów, tworzyw sztucznych, czy środków spożywczych) i może stanowić poważne zagrożenie dla użytkownika, a także prowadzić do uszkodzenia urządzenia.

Pilarka nie jest przeznaczona do użytkowania przez dzieci oraz osoby dorosłe znajdujące się pod wpływem alkoholu, środków odurzających lub leków ograniczających możliwość prowadzenia pojazdów mechanicznych i obsługiwanie maszyn. Urządzenie może obsługiwać wyłącznie osoba dorosła, która zapoznała się z niniejszą instrukcją i jest świadoma ryzyka zranień i uszkodzeń, jakie mogą wystąpić w wyniku nieprzestrzegania zasad w niej zawartych.

Producent nie ponosi odpowiedzialności za szkody zaistniałe w wyniku użycia urządzenia niezgodnego z przeznaczeniem oraz jego nieprawidłowej obsługi. Za wszelkie wypadki lub szkody poniesione przez innych ludzi na zdrowiu lub mieniu odpowiada wyłącznie właściciel pilarki i/lub osoba ją obsługująca.



OSTRZEŻENIE

Pilarka nie jest przystosowana do użytku komercyjnego. Umowa gwarancyjna nie obowiązuje w przypadku, gdy urządzenie było stosowane w zakładach rzemieślniczych, przemysłowych lub do innej działalności zarobkowej.

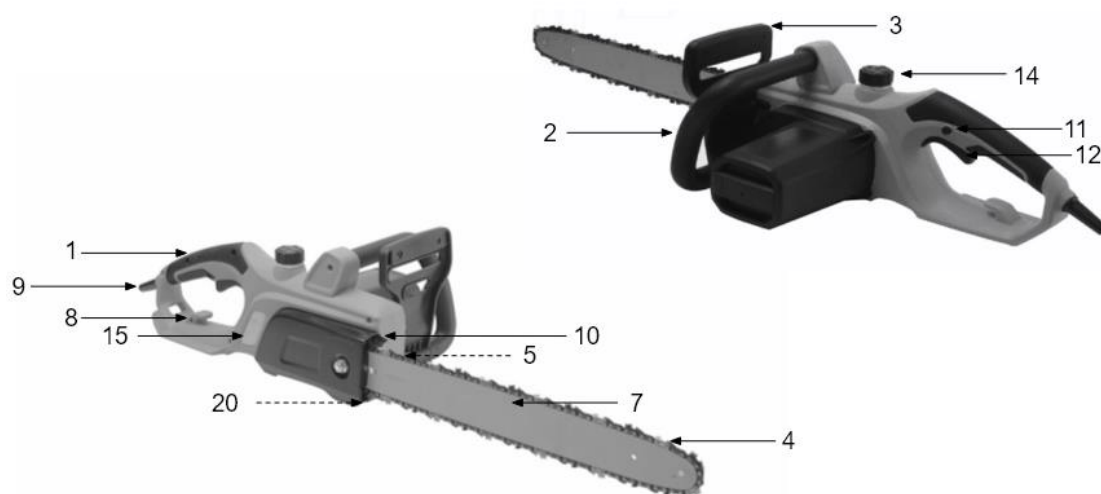
3. Opis ogólny

3.1 Opis działania

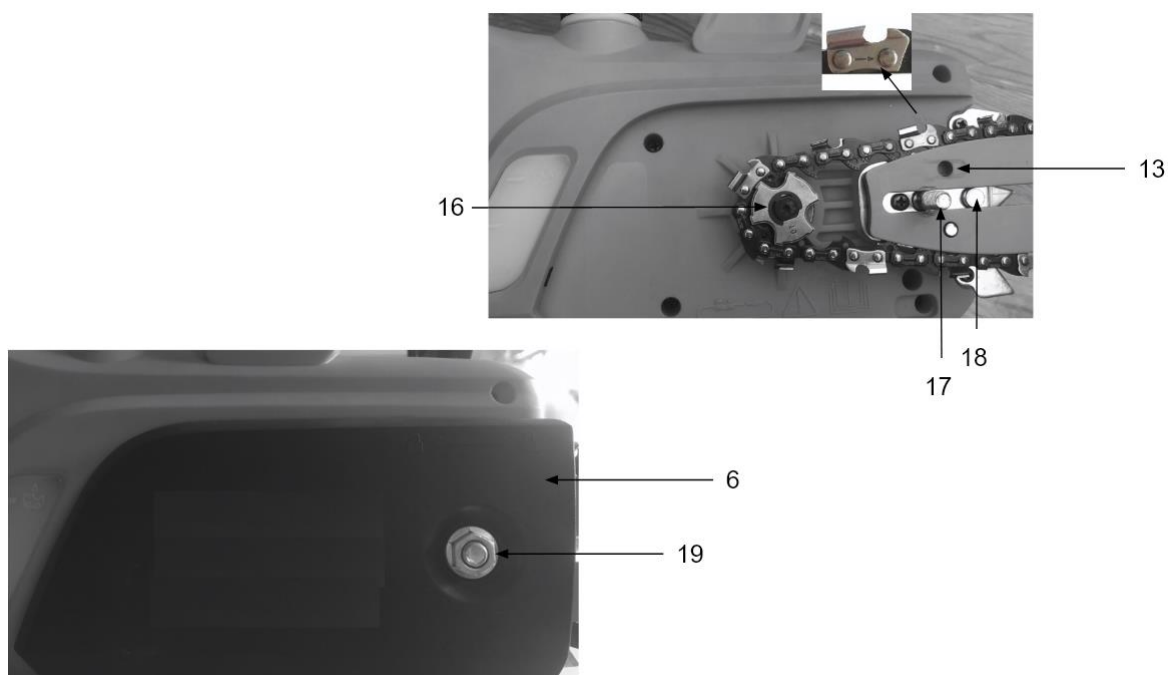
Pilarka elektryczna tnie drewno za pomocą łańcucha umieszczonego na prowadnicy, przesuwanego się z dużą szybkością mniej więcej prostopadle do płaszczyzny cięcia. Łańcuch jest wprowadzany w ruch za pomocą silnika zasilanego prądem sieciowym 230 V. Odpowiednie smarowanie łańcucha zapewnia olej. Komfort pracy użytkownika gwarantuje niewielka waga urządzenia oraz zabezpieczenia – hamulec łańcucha i osłony, które chronią dłonie osoby obsługującej przed elementem tnącym.

INSTRUKCJA ORYGINALNA PL

3.2 Elementy pilarki



Rys. 1



Rys.2

1. Tylny uchwyt
2. Przedni uchwyt
3. Dźwignia hamulca łańcucha (przednia osłona dłoni)
4. Łańcuch tnący
5. Śruba napinająca z bolcem do napinania łańcucha
6. Osłona zębatki napędowej
7. Prowadnica
8. Odciążnik przewodu zasilającego

INSTRUKCJA ORYGINALNA PL

9. Przewód zasilający z wtyczką
10. Ostroga ograniczająca (ogranicznik pazurowy)
11. Blokada wyłącznika
12. Wyłącznik ON/OFF (I/O) włącz/wyłącz
13. Kanalik smarujący
14. Korek zbiornika oleju
15. Wskaźnik poziomu oleju
16. Zębatka napędowa
17. Śruba mocowania prowadnicy
18. Bolec mocowania prowadnicy
19. Nakrętka mocowania prowadnicy
20. Łapacz łańcucha (niewidoczny)



Przed złożeniem pilarki zapoznaj się z Rys. 1-2 przedstawiającym elementy urządzenia.

3.3 Dane techniczne

Model, numer katalogowy	OTP1636, 14 047 462
Napięcie	230V-240V~ 50Hz
Moc	1600 W
Klasa ochronności (izolacji)	□
Prędkość ruchu łańcucha bez obciążenia	13 m/s
Długość cięcia	35 cm = 14"
Ilość ogniw	53
Podziałka łańcucha	9,525 mm / 3/8"
Grubość ogniwa łańcucha	1,3 mm
Ilość zębów zębatki napędowej	6
Waga	4,62 kg
Pojemność zbiornika oleju	230 ml
Poziom ciśnienia akustycznego LpA	97,2 dB(A), K=3dB(A)
Zmierzony poziom mocy akustycznej LwA	110,2 dB(A), K=3dB(A)
Gwarantowany poziom mocy akustycznej	114 db(A)
Wibracje przy głównym uchwycie	6,982m/s ² , K=1,5m/s ²
Prowadnica	ZLA14-52-509P
Łańcuch	3/8N1S-53E

Wartości hałasu i drgań zostały określone zgodnie z normami i przepisami określonymi w deklaracji zgodności. Podana wartość emisji drgań została zmierzona metodą znormalizowaną i może być użyta do porównania urządzenia z innymi urządzeniami elektrycznymi oraz do szacunkowej oceny stopnia ekspozycji użytkownika na drgania.



Wartości emisji drgań mogą być różniące się z podaną i różne podczas pracy pilarki, w zależności od sposobu jej użycia. Środki ostrożności mające na celu ochronę użytkownika, powinny opierać się na ocenie ekspozycji w konkretnych, rzeczywistych warunkach pracy (należy wziąć pod uwagę wszystkie składowe cyklu pracy, czyli zarówno czas pracy, jak czas,

INSTRUKCJA ORYGINALNA PL

w którym urządzenie pozostaje wyłączone oraz pracuje bez obciążenia).

*Producent zastrzega sobie prawo do zmian poprawiających funkcjonalność i bezpieczeństwo urządzenia, które niekoniecznie są odzwierciedlone na rysunkach i w opisach niniejszej instrukcji.

4. Podstawowe zalecenia bezpieczeństwa






Zawarte są tu podstawowe zasady bezpieczeństwa, konieczne do zachowania podczas pracy urządzenia.

Urządzenie jest zaopatrzone w naklejki ostrzegawcze i informacje w postaci piktogramów – umownych znaków ostrzegawczych, które mają przypominać o bezpieczeństwie użytkowania i obsługi. Naklejki te należy utrzymywać w czystości i nie wolno ich odklejać. W przypadku uszkodzenia, zabrudzenia czy utraty czytelności należy dokupić je u importera i ponownie umieścić na maszynie.

Znaki bezpieczeństwa oraz napis ostrzegawczy jest umieszczony na obudowie pilarki.

4.1 Symbole dotyczące urządzenia

Dbaj o to, aby były czytelne: (nie wszystkie są na urządzeniu)

	UWAGA! Zachowaj szczególną ostrożność!
	OSTRZEŻENIE! Przed pierwszym uruchomieniem dokładnie przeczytaj instrukcję obsługi pilarki. Aby bezpiecznie obsługiwać to urządzenie, użytkownik musi przeczytać i zrozumieć niniejszą instrukcję obsługi przed pierwszym użyciem urządzenia. Przestrzegaj wszystkich instrukcji bezpieczeństwa! Niezastosowanie się do tego może wyrządzić krzywdę Tobie i innym. Zachowaj wszystkie instrukcje użytkowania i instrukcje bezpieczeństwa do wykorzystania w przyszłości.
 	OSTRZEŻENIE! Zakładaj odpowiednią odzież ochronną. Zakładaj kombinezon ochronny odporny na przecięcia. Zakładaj ochronniki słuchu i okulary ochronne. Jeśli pracujesz w terenie, gdzie występuje ryzyko uderzenia spadającym przedmiotem zakładaj obowiązkowo kask ochronny.
	OSTRZEŻENIE! Pracuj w obuwiu roboczym z przeciwpoślizgową podeszwą i wzmocnionymi czubkami oraz w rękawicach ochronnych odpornych na przecięcia.

INSTRUKCJA ORYGINALNA PL

	OSTRZEŻENIE! Mocno trzymaj maszynę obiema dłońmi.
	Nie narażaj urządzenia na działanie wilgoci. Nie pij mokrego materiału, ani nie pracuj w deszczu.
	NIEBEZPIECZEŃSTWO PORAŻENIA PRĄDEM ELEKTRYCZNYM! Przed czyszczeniem, konserwacją lub naprawą zawsze odłącz przewód zasilający od zasilania. Wyjmij wtyczkę z gniazdka sieciowego, jeśli przewód jest uszkodzony bądź przecięty.
	NIEBEZPIECZEŃSTWO! Nigdy nie tnij czubkiem prowadnicy – niebezpieczeństwo odrzutu i niebezpieczeństwo uszkodzenia ciała.
	Pokazuje kierunek, w którym jest zwalniany hamulec łańcucha (strzałka w lewo/ do siebie) lub włączany (strzałka w prawo/ od siebie) trzymając maszynę w pozycji pracy.
	Gwarantowany poziom mocy akustycznej.
	Produkt odpowiada standardom bezpieczeństwa.
	Nie wyrzucaj urządzenia razem ze śmieciami domowymi. Przełącz niepotrzebne urządzenie, jego akcesoria i opakowanie do utylizacji zgodnej z przepisami o ochronie środowiska (do punktów recyklingu).
	Druga klasa ochronności izolacji – produkt nie musi być uziemiony.

4.2 Symbole w instrukcji obsługi



Ten piktogram oznacza zagrożenie poważnym lub wręcz śmiertelnym wypadkiem.

- Oznaczone nim środki mogą zapobiec poważnemu lub śmiertelnemu wypadkowi.



INSTRUKCJA ORYGINALNA PL

Ten piktogram oznacza **możliwe** zagrożenie poważnym lub wręcz śmiertelnym wypadkiem.

- Oznaczone nim środki mogą zapobiec poważnemu lub śmiertelnemu wypadkowi.



WSKAZÓWKA

Ten piktogram przedstawia informacje ułatwiające posługiwanie się urządzeniem.

- Oznaczone nim środki mogą zapobiec szkodom w mieniu.

4.3 Ogólne wskazówki bezpieczeństwa



OSTRZEŻENIE

Ta pilarka przeznaczona jest do użytku tylko przez osoby przeszkolone, zajmujące się pielęgnacją drzew. Używanie bez odpowiedniego przeszkolenia może powodować ciężkie obrażenia.



NIEBEZPIECZEŃSTWO

Jeśli praca urządzeniem przekracza Twoją wiedzę i możliwości - skontaktuj się z profesjonalistą. Twoje bezpieczeństwo jest najważniejsze.



OSTRZEŻENIE

Zaznajom się z wszystkimi ostrzeżeniami, wskazówkami, ilustracjami i przepisami dostarczonymi z tym urządzeniem. *Nieprzestrzeganie poniższych wskazówek może spowodować porażenie prądem, pożar i/lub ciężkie obrażenia ciała.*

Przechowuj wszystkie przepisy i wskazówki bezpieczeństwa dla dalszego zastosowania.



OSTRZEŻENIE

Pilarka elektryczna w czasie pracy wytwarza pole elektromagnetyczne. Pole to może w określonych warunkach wpływać na stymulatory serca. Aby zmniejszyć niebezpieczeństwo poważnych lub śmiertelnych obrażeń, zalecamy osobom je posiadającym konsultację z lekarzem przed rozpoczęciem obsługi urządzenia.



Ze względu na bezpieczeństwo hamulec pilarki jest fabrycznie załączony, należy go zwolnić przed rozpoczęciem pracy.

Użyte w poniższym tekście pojęcie „urządzenie elektryczne“ odnosi się do urządzenia zasilanego energią elektryczną z sieci (z przewodem zasilającym).

1. Bezpieczeństwo miejsca pracy

- Stanowisko pracy utrzymuj w czystości i dobrze oświetlone.** *Nieporządek w miejscu pracy lub nieoświetlona przestrzeń robocza mogą być przyczyną wypadków.*
- Nie pracuj w otoczeniu zagrożonym wybuchem, w którym znajdują się np. łatwopalne ciecze, gazy lub pyły.** *Podczas pracy urządzeniem elektrycznym wytwarzają się iskry, które mogą spowodować zapłon (z pyłu albo oparów).*
- Podczas użytkowania urządzenia zwrócić uwagę na to, aby dzieci i inne osoby postronne znajdowały się w bezpiecznej odległości.** *Odwrócenie uwagi może spowodować utratę kontroli nad urządzeniem elektrycznym.*

2. Bezpieczeństwo elektryczne

INSTRUKCJA ORYGINALNA PL

- a) **Wtyczka urządzenia elektrycznego musi pasować do gniazda. Nie modyfikuj wtyczki w jakikolwiek sposób. Nie używaj wtyków adapterowych w przypadku urządzeń elektrycznych z uziemieniem ochronnym. Niezmienione wtyczki i pasujące gniazda zmniejszają ryzyko porażenia prądem.**
 - b) **Unikaj kontaktu z uziemionymi powierzchniami jak rury, grzejniki, piece i lodówki. Ryzyko porażenia prądem jest większe, gdy ciało użytkownika jest uziemione.**
 - c) **Zabezpiecz urządzenie elektryczne przed deszczem i wilgocią. Przedostanie się wody do urządzenia elektrycznego podwyższa ryzyko porażenia prądem.**
 - d) **Nigdy nie używaj przewodu do innych czynności. Nigdy nie noś urządzenia elektrycznego, trzymając je za przewód; ani nie używaj przewodu do zawieszenia urządzenia; nie wyciągaj wtyczki z gniazdka ciągnąc za przewód. Chroń przewód przed wysokimi temperaturami, trzymaj z dala od oleju, ostrych krawędzi lub ruchomych części urządzenia. Uszkodzone lub splątane przewody zwiększają ryzyko porażenia prądem.**
 - e) **W przypadku pracy urządzeniem elektrycznym pod gołym niebem, używaj przewodu przedłużającego, dostosowanego również do zastosowań zewnętrznych. Użycie właściwego przedłużacza (dostosowanego do pracy na zewnątrz) zmniejsza ryzyko porażenia prądem.**
- 3. Bezpieczeństwo osób**
- a) **Podczas pracy zachowaj ostrożność, każdą czynność wykonuj uważnie i z rozwagą. Nie używaj urządzenia elektrycznego, gdy jesteś zmęczony lub pod wpływem narkotyków, alkoholu lub leków. Moment nieuwagi przy użyciu urządzenia elektrycznego może stać się przyczyną poważnych urazów ciała.**
 - b) **Noś osobiste wyposażenie ochronne. Zawsze noś okulary ochronne i naszniki ochronne. Zalecamy dodatkowe środki ochrony głowy, rąk i nóg. Jeśli pracujesz w miejscu, w którym istnieje jakiekolwiek ryzyko uszkodzenia głowy (np. przez spadające gałęzie) załóż kask ochronny. Zakładaj do pracy solidne obuwie na nieślizgającej się podeszwie.**
 - c) **Noszenie osobistego wyposażenia ochronnego tj. maski przeciwpyłowej, obuwia z podeszwami przeciwpoślizgowymi, kasku ochronnego lub środków ochrony słuchu (w zależności od rodzaju i zastosowania urządzenia elektrycznego) – zmniejsza ryzyko obrażeń ciała.**
 - d) **Unikaj niezamierzonego uruchomienia urządzenia elektrycznego. Przed włożeniem wtyczki do źródła zasilania, a także przed podniesieniem lub przeniesieniem urządzenia elektrycznego, upewnij się, że urządzenie elektryczne jest wyłączone (wyłącznik w pozycji „OFF/ O”). Trzymanie palca na wyłączniku podczas przenoszenia urządzenia elektrycznego lub podłączenia do prądu włączonego urządzenia elektrycznego (wyłącznik w pozycji „ON/I”), może stać się przyczyną wypadków.**
 - e) **Przed włączeniem urządzenia elektrycznego, usuń narzędzia nastawcze lub klucze. Narzędzie lub klucz, znajdujący się w ruchomych częściach urządzenia elektrycznego mogą doprowadzić do obrażeń ciała.**
 - f) **Unikaj nienaturalnych pozycji przy pracy. Dbaj o stabilną pozycję i zachowuj równowagę przez cały czas pracy. To umożliwi lepszą kontrolę urządzenia elektrycznego w nieprzewidywanych sytuacjach.**
 - g) **Noś odpowiednie ubranie. Nie noś luźnego ubrania ani biżuterii. Włosy, ubranie i rękawice trzymaj z daleka od ruchomych części. Luźne ubranie, biżuteria lub długie włosy mogą zostać wciągnięte przez ruchome części.**
 - h) **Nie pozwól, aby znajomość uzyskana dzięki częstemu korzystaniu z urządzenia elektrycznego pozwoliła Ci na ignorowanie zasad bezpieczeństwa urządzenia elektrycznego. Bezwzględne działanie może spowodować poważne obrażenia w ciągu jednej sekundy.**

INSTRUKCJA ORYGINALNA PL

4. Prawidłowa obsługa i eksploatacja urządzeń elektrycznych

- a) **Nie przeciążaj urządzenia elektrycznego. Do pracy używaj urządzenia elektrycznego, które jest do tego przewidziane.** *Odpowiednio dobranym urządzeniem elektrycznym pracuje się w danym zakresie mocy lepiej i bezpieczniej.*
- b) **Nie używaj urządzenia elektrycznego, którego włącznik/wyłącznik jest uszkodzony.** *Urządzenie elektryczne, którego nie można włączyć lub wyłączyć jest niebezpieczne i musi zostać naprawione.*
- c) **Przed regulacją urządzenia elektrycznego, wymianą osprzętu lub po zaprzestaniu pracy urządzeniem elektrycznym, wyciągnij wtyczkę z gniazda zasilania.** *Ten środek ostrożności zapobiega niezamierzonemu włączeniu urządzenia elektrycznego.*
- d) **Przechowuj urządzenie elektryczne w miejscu niedostępnym dla dzieci. Nie udostępniaj urządzenia elektrycznego osobom, które go nie znają lub nie zaznajomiły się z niniejszymi przepisami.** *Urządzenia elektryczne używane przez niedoświadczonych osoby są niebezpieczne.*
- e) **Starannie konserwuj urządzenie elektryczne i jego akcesoria. Sprawdzaj czy ruchome części urządzenia elektrycznego prawidłowo funkcjonują i nie są zablokowane, czy części nie są połamane, poluzowane lub inaczej uszkodzone i czy prawidłowe działanie urządzenia elektrycznego nie jest zakłócone. Przed użyciem urządzenia zleć naprawę uszkodzonych części.** *Przyczyną wielu wypadków są źle konserwowane urządzenia elektryczne.*
- f) **Elementy tnące urządzenia elektrycznego muszą być zawsze ostre i czyste.** *Starannie pielęgnowany łańcuch pilarki rzadziej się blokuje i urządzenie jest łatwiejsze w prowadzeniu.*
- g) **Używaj urządzenia elektrycznego, akcesoriów, oprzyrządowania itd. tylko zgodnie z tymi wskazówkami. Zwracaj przy tym uwagę na warunki pracy i uwzględniaj rodzaj wykonywanej pracy.** *Używanie urządzeń elektrycznych do celów niezgodnych z ich przeznaczeniem może prowadzić do niebezpiecznych sytuacji.*
- h) **Dbaj o to, by uchwyty i inne obszary służące do chwytania były suche, czyste i nie były zanieczyszczone olejem ani smarem.** *Tłuste, zabrudzone olejem uchwyty są śliskie i prowadzą do utraty kontroli nad urządzeniem.*

5. Serwis

Naprawę urządzenia elektrycznego zlecaj jedynie wykwalifikowanemu fachowcowi i przy użyciu oryginalnych części zamiennych. *To gwarantuje, że bezpieczeństwo urządzenia zostanie zachowane.*

4.4 Dodatkowe wskazówki bezpieczeństwa

1. Wskazówki bezpieczeństwa dotyczące pracy pilarką elektryczną

- a) **Trzymaj wszystkie części ciała z dala od łańcucha piły, gdy działa piła łańcuchowa. Przed uruchomieniem piły łańcuchowej sprawdź, czy łańcuch tnący nie dotyka niczego.** *Chwila nieuwagi podczas pracy pilarki łańcuchowej może spowodować zaplątanie odzieży lub ciała w łańcuch tnący.*
- b) **Zawsze trzymaj pilarkę prawą ręką na tylnym uchwycie, a lewą ręką na przednim uchwycie.** *Trzymanie pilarki łańcuchowej w konfiguracji odwróconej zwiększa ryzyko obrażeń ciała i nigdy nie powinno się tego robić.*



- c) **Trzymaj pilarkę wyłącznie za izolowane uchwyty ponieważ może dojść do niezamierzonego kontaktu z ukrytymi przewodami elektrycznymi.** *Piła łańcuchowa stykając się z przewodem pod napięciem może doprowadzić do porażenia operatora prądem elektrycznym. Niebezpieczeństwo poważnego lub śmiertelnego wypadku.*
- d) **Noś okulary ochronne. Zalecamy dodatkowe wyposażenie ochronne słuchu, głowy, rąk, nóg i stopy.** *Odpowiedni sprzęt ochronny zmniejszy obrażenia ciała przed latającymi odłamkami lub przypadkowym kontaktem z piłą*

INSTRUKCJA ORYGINALNA PL

łańcuchową.

- e) **Nie używaj piły łańcuchowej na drzewie.** *Obsługa piły łańcuchowej podczas przebywania na drzewie może spowodować obrażenia ciała.*
- f) **Zawsze utrzymuj właściwą postawę i obsługuj piłę łańcuchową tylko stojąc na nieruchomej, bezpiecznej i płaskiej powierzchni.** *Śliskie lub niestabilne powierzchnie, takie jak drabiny, mogą powodować utratę równowagi lub kontroli nad piłą łańcuchową.*
- g) **Podczas cięcia konaru, który jest napięty, należy uważać na siłę sprężynującą.** *Kiedy napięcie w włóknach drewna zostanie zwolnione, odciążony sprężynujący konar może uderzyć w operatora i / lub wyrzucić pilarkę w niekontrolowany sposób.*
- h) **Zachowaj szczególną ostrożność podczas cięcia zarośli i sadzonek.** *Smukły materiał może się zahaczyć o piłę łańcuchową i zostać wyrzucony w Twoim kierunku albo spowodować utratę równowagi.*
- i) **Przeń pilarkę łańcuchową za przedni uchwyt, gdy piła łańcuchowa jest wyłączona i oddalona od ciała.** **Podczas transportu lub przechowywania piły łańcuchowej zawsze stosuj osłonę prowadnicy.** *Właściwa obsługa piły łańcuchowej zmniejszy prawdopodobieństwo przypadkowego kontaktu z ruchomym łańcuchem piły.*
- j) **Postępuj zgodnie z instrukcjami dotyczącymi smarowania, napinania łańcucha i wymiany akcesoriów.** *Nieprawidłowo naprężony lub smarowany łańcuch może się złamać lub zwiększyć szansę na odrzut.*
- k) **Utrzymuj uchwyty w stanie suchym, czyste i wolne od oleju i smaru.** *Tłuste, oleiste ręczki są śliskie, co powoduje utratę kontroli.*
- l) **Wycinaj tylko drewno.** **Nie używaj piły łańcuchowej do celów niezgodnych z przeznaczeniem.** **Na przykład: nie używaj piły łańcuchowej do cięcia materiałów budowlanych z tworzyw sztucznych, murów lub innych materiałów drewnianych.** *Używanie piły łańcuchowej do czynności niezgodnych z przeznaczeniem może prowadzić do niebezpiecznej sytuacji.*
- m) **Nie próbuj ściąć drzewa, dopóki nie zrozumiesz ryzyka i nie poznasz zasad jak go uniknąć.** *Operator lub osoby postronne mogą odnieść poważne obrażenia podczas ścinania drzewa.*

2. Inne wskazówki bezpieczeństwa dotyczące pracy pilarką elektryczną

- a) Urządzenie nie jest przeznaczone do używania przez osoby (włącznie z dziećmi) o ograniczonych zdolnościach umysłowych, fizycznych lub osoby nie posiadające odpowiedniej wiedzy i/lub doświadczenia, chyba że będą pracować pod nadzorem odpowiedzialnej za ich bezpieczeństwo osoby lub otrzymają od niej wskazówki, jak powinno być używane urządzenie.
- b) Upewnij się, że dzieci nie mogą bawić się urządzeniem.
- c) Zawsze miej oko na swoje otoczenie, aby upewnić się, że nie narażasz ludzi lub zwierząt podczas swojej pracy. Żadne inne osoby ani zwierzęta nie mogą znajdować się w promieniu 15 m wokół obszaru cięcia, ponieważ mogą one zostać uderzone przez odrzucane przedmioty.
- d) Noś rękawice robocze przy pracy elementu tnącego.
- e) Zatrzymaj urządzenie, jeśli ktoś pojawi się w obrębie obszaru cięcia.
- f) Pamiętaj, że to użytkownik i/lub właściciel ponoszą odpowiedzialność za wypadki i urazy innych osób oraz ich mienia.
- g) Sprawdź teren cięcia przed rozpoczęciem pracy. Usuń wszelkie kamienie, patyki, druty oraz inne ciała obce, które mogą zakłócić pracę urządzenia lub zostać wyrzucone przez urządzenie z obracającego się łańcucha.
- h) Przed każdym użyciem przeprowadź kontrolę wzrokową urządzenia. Nie uruchamiaj urządzenia, jeśli jest uszkodzone lub brak w nim elementów ochronnych (osłony dłoni), czy części urządzenia tnącego albo gdy wkręty są zużyte, uszkodzone lub niedokręcone.
- i) Przed rozpoczęciem pracy zawsze upewnij się, czy wtyczka i przewód zasilający nie noszą widocznych oznak uszkodzenia lub zużycia. Nie używaj urządzenia z uszkodzonym przewodem zasilającym bądź wtyczką.


INSTRUKCJA ORYGINALNA PL

- j) Przestrzegaj przepisów dotyczących ochrony przed hałasem i przepisów lokalnych. Możliwość eksploatacji urządzenia w określone dni (np. w niedziele i święta), w określonych porach dnia (w porze obiadowej, w czasie ciszy nocnej) oraz w określonych obszarach (np. kurortach lub klinikach) jest ograniczona.
- k) Nie używaj urządzenia w deszczu, przy złej pogodzie, w wilgotnym otoczeniu, nie tnij mokrego materiału.
- l) Pracuj wyłącznie w świetle dziennym lub przy bardzo dobrym sztucznym oświetleniu.
- m) Nigdy nie zostawiaj urządzenia w miejscu pracy bez nadzoru.
- n) Włączaj i wyłączaj silnik zgodnie z zasadami podanymi w niniejszej instrukcji i tylko stojąc w bezpiecznej odległości od przewodnicy i łańcucha.
- o) Urządzenie jest przeznaczone do pracy oburęcznej. Kciuk i palce muszą mocno obejmować uchwyty. Nigdy nie pracuj jedną ręką. Zawsze mocno trzymaj pilarkę prawą ręką za tylny i lewą za przedni uchwyt. Nawet jeżeli jesteś leworęczny. Trzymanie pilarki w odwrotny sposób zwiększa ryzyko zranień i jest niedozwolone.
- p) **Przy włączaniu urządzenia oraz przy pracującym silniku trzymaj prowadnicę z dala od wszelkich części ciała, a przede wszystkim od rąk i stóp. Istnieje niebezpieczeństwo obrażeń!**
- q) Przenoś urządzenie wyłącznie chodząc, nie biegaj z urządzeniem. Przenoś pilarkę wyłączoną, trzymając za przedni uchwyt, z włączonym hamulcem, z łańcuchem tnącym odwróconym od ciała. Używaj osłony przewodnicy.
- r) Nie pracuj w pobliżu palnych cieczy i gazów - niebezpieczeństwo pożaru lub wybuchu.
- s) Nie pracuj w pobliżu wysypisk, kanałów czy wałów - możesz stracić równowagę i spaść.
- t) Uważaj na dziury, koleiny, ukryte przedmioty lub wyboje - wysoka trawa może je łatwo ukryć.
- u) Pracuj, zachowując stabilną pozycję, w szczególności na pochyłościach terenu. Poślizgnięcie się lub upadek może spowodować poważne obrażenia ciała.
- v) **Nie pracuj pilarką powyżej ramion. Nie pochylaj się do przodu ani do tyłu. Nie wyciągaj rąk za bardzo do przodu.**
- w) **Nie pracuj pilarką na wysokości, nie używaj jej na drzewie, ani na drabinie.**
Praca na drzewie może skutkować obrażeniami ciała.
- x) Nigdy nie puszczaj pilarki w czasie pracy.
- y) Uważaj, by prowadnica i łańcuch nie dotykały niczego przy włączaniu urządzenia a podczas pracy aby nie dotykały: kamieni, żwiru, drutów przewodu sieciowego i innych przedmiotów.
- z) Nigdy nie próbuj zatrzymać elementu tnącego (łańcucha) ręką! Zawsze czekaj, aż zatrzyma się sam.
- aa) **Nie chwytaj ani nie podnoś urządzenia za prowadnicę/ łańcuch.** Kontakt z ostrymi elementami może spowodować obrażenia.
- bb) Nie uruchamiaj urządzenia, gdy jest ono obrócone lub gdy nie znajduje się w pozycji roboczej.

3. Dodatkowe wskazówki bezpieczeństwa dotyczące pracy pilarką elektryczną

- a) Silnik nagrzewa się podczas pracy i może spowodować poparzenia - nie dotykaj go.
- b) **Po wyłączeniu urządzenia łańcuch porusza się jeszcze przez kilka sekund. Ręce i nogi trzymaj z daleka od urządzenia.**
- c) Wyłącz urządzenie każdorazowo podczas przemieszczania się.
- d) Usuwać resztki ściętego materiału tylko przy wyłączonym urządzeniu i wyjętej wtyczce z zasilania.
- e) Nie próbuj uwolnić zablokowanej/ zakleszczonego łańcucha, zanim nie wyłączysz urządzenia.
- f) Jeśli urządzenie zacznie wibrować w odmienny, nieprawidłowy sposób, zatrzymaj silnik i szybko poszukaj przyczyny. Wibracje są ostrzeżeniem przed problemem.
- g) Zawsze wyłącz urządzenie i odłącz od zasilania:
 - gdy oddalasz się od urządzenia elektrycznego;
 - jeżeli urządzenie jest nieużywane;
 - przed czyszczeniem;
 - przed sprawdzaniem, przechowywaniem i transportowaniem;

INSTRUKCJA ORYGINALNA PL

- przystępujesz do usuwania blokady z prowadnicy;
 - przed regulacją napięcia łańcucha, bądź wymianą łańcucha i/lub innych akcesoriów;
 - jeżeli w trakcie pracy urządzenie natrafia na ciało obce lub pojawiają się anormalne wibracje. W takim przypadku sprawdź urządzenie pod kątem uszkodzeń lub ewentualnie napraw - oddaj do autoryzowanego serwisu.
- h) Zachowuj szczególną ostrożność podczas piłowania poszycia i młodych drzew. Pilarka może pochwycić cienkie gałęzie i wyrzucić je w Twoją stronę
- i) Zachowaj ostrożność podczas chodzenia do tyłu. Niebezpieczeństwo potknięcia!
- j) Zawsze piłuj z dużą prędkością łańcucha.
- k) Nie piłuj drewna, które jest naprężone.
- l) Nie pracuj sam! Upewnij się, że masz kontakt słuchowy, wzrokowy lub inny z inną osobą, która jest w stanie udzielić pierwszej pomocy w sytuacjach awaryjnych.
- m) Podczas pracy łańcucha mogą być wyrzucane śladowe ilości oleju (łańcuch jest nasmarowany olejem). Pyskanie oleju na powierzchnię, po której się poruszamy, może grozić poślizgnięciem.
- n) Podczas pracy urządzeniem emitowane są pyły drzewne, które mogą stanowić zagrożenie dla zdrowia (zwłaszcza u alergików).
- o)  **OSTRZEŻENIE** Narażenie na wibracje poprzez długotrwałe stosowanie narzędzi ręcznych może powodować uszkodzenie naczyń krwionośnych lub nerwów w palcach, dłoniach i stawach u osób szczególnie narażonych na wady układu krążenia lub opuchlizny. Dłuższa praca urządzenia może powodować zakłócenia w ukrwieniu rąk spowodowane wibracjami. Jeśli pojawią się symptomy takie jak odrętwienie, ból, osłabienie, przebarwienia lub zmiany skóry, brak czucia w palcach, dłoniach lub stawach należy przerwać pracę i skonsultować się z lekarzem. System amortyzatorów tłumiących drgania nie gwarantuje, że wyżej wymienione problemy nie będą występowały. Użytkownicy, którzy regularnie używają narzędzi ręcznych z napędem mechanicznym muszą kontrolować stan zdrowia oraz stan stosowanych przez nich narzędzi. Czas pracy można jednak wydłużyć używając odpowiednich rękawic czy robiąc regularne przerwy w pracy.
- p) Jeśli powstanie sytuacja nieopisana w tym podręczniku zwróć się o pomoc na infolinię serwisową producenta.


1. Bezpieczeństwo elektryczne

- Zwróć uwagę na to, aby napięcie sieciowe było zgodne z danymi znajdującymi się na tabliczce znamionowej.
- W miarę możliwości urządzenie podłączaj jedynie do gniazda sieciowego z wyłącznikiem ochronnym prądowym (wyłącznikiem FI) o prądzie wyzwalającym nie przekraczającym 30mA.
- Wtyczka urządzenia elektrycznego powinna pasować do gniazda. Nie można jej w żaden sposób modyfikować.
- Nie dotykaj wtyczki sieciowej mokrymi rękami! Zawsze odłączaj urządzenie od źródła zasilania ciągnąc za wtyczkę sieciową, a nie za przewód.
- Stosuj tylko i wyłącznie dopuszczone przewody sieciowe, przeznaczone do stosowania na zewnątrz, których długość wynosi maksymalnie 50 m. Przekrój poprzeczny żyły przewodu sieciowego musi wynosić przynajmniej 1,5 mm². Przed użyciem zawsze całkowicie rozwiń bęben kablowy oraz sprawdź przewód pod względem uszkodzeń.
- Używaj odciążnika przewodu zasilającego do właściwego podłączenia przewodu sieciowego (a nie do przewodu urządzenia elektrycznego).
- Prowadź przewód sieciowy w taki sposób, aby podczas cięcia nie został pochwyciony przez gałęzie i podobne przedmioty, ani przypadkowo przecięty.
- Jeżeli przewód sieciowy jest uszkodzony, nie dotykaj go. Natychmiast wyłącz urządzenie i wyciągnij wtyczkę sieciową z gniazdką wtykowego. Nie podłączaj go ponownie. Uszkodzony przewód musi zostać wymieniony przed

INSTRUKCJA ORYGINALNA PL

ponownym podjęciem pracy przez wykwalifikowaną osobę lub serwis (www.krysiak.pl).

2. Bezpieczna konserwacja, przechowywanie i transport

-  **OSTRZEŻENIE** Nie podejmuj samodzielnych prób naprawiania urządzenia, o ile nie posiadasz właściwego przygotowania zawodowego w tym zakresie. Wszystkie prace, które nie są podane w tej instrukcji, powinien przeprowadzić autoryzowany serwis upoważniony przez dealera.
- Wszelkie prace związane z konserwacją, przechowywaniem i transportowaniem przeprowadzaj przy odłączonym przewodzie zasilania.
- Pracując przy łańcuchu tnącym, zakładaj zawsze rękawice ochronne.
- Przechowuj urządzenie w suchym miejscu, poza zasięgiem dzieci.
- Nie transportuj urządzenia w czasie, gdy silnik pracuje. **Przeńos pilarkę tylko za uchwyt i przy nieruchomym elemencie tnącym. Przy transportowaniu i przechowywaniu pilarki zawsze zakładaj osłonę prowadnicy.** Staranne obchodzenie się z urządzeniem zmniejsza niebezpieczeństwo zranienia przez noże.
- Dbaj o urządzenie. Utrzymuj je tak, aby zawsze było czyste, co umożliwia łatwiejsze i bezpieczniejsze wykonywanie pracy. Uważaj, by otwory wentylacyjne na obudowie silnika nie były zatkane. Przestrzegaj instrukcji konserwacyjnych.
- Stosuj się do instrukcji smarowania, napinania łańcucha i wymiany akcesoriów. Nieprawidłowo naprężony lub nasmarowany łańcuch może się zerwać lub zwiększać ryzyko odrzutu.
- Regularnie sprawdzaj łańcuch i oddawaj do ostrzenia/ wymieniaj na nowy. Tępy łańcuch powoduje przeciążenie maszyny. Wywołane w ten sposób szkody nie podlegają gwarancji.
- Regularnie sprawdzaj osłonę dłoni pod kątem zużycia i deformacji. Ze względów bezpieczeństwa zużyte i uszkodzone części bezzwłocznie wymieniaj. Zachowaj szczególną ostrożność przy obsłudze łańcucha i prowadnicy.
- Używaj wyłącznie oryginalnych części zamiennych i części wyposażenia, które zostały dostarczone i/lub są zalecone przez producenta. Użycie innych części zamiennych prowadzi do utraty roszczeń z tytułu gwarancji. Jednocześnie zagraża bezpieczeństwu Twojemu i Twojego otoczenia.

4.5 Zabezpieczenia w urządzeniu

- Tylny uchwyt (Rys. 1, poz. 1) chroni dłoni przed konarami i gałęziami oraz przed odbitym łańcuchem.
- Dźwignia hamulca łańcucha i przednia osłona dłoni (Rys. 1, poz. 3) – element zabezpieczający, który natychmiast zatrzymuje łańcuch. W przypadku odrzutu dźwignię można też uruchamiać ręcznie. Osłona chroni lewą dłoń użytkownika, jeżeli ześlizgnie się ona z przedniego uchwytu. Nigdy nie zamieniaj jej na żaden nieoryginalny zamiennik, ponieważ jej sposób zamocowania i kształt wpływają na bezpieczeństwo dłoni w momencie odrzutu.
- Niskoodrzutowy łańcuch pilarki (Rys. 1, poz. 4) pomaga w amortyzowaniu odrzutów przy pomocy specjalnie zaprojektowanych elementów zabezpieczających.
- Ogranicznik pazurowy (Rys. 1, poz. 10) zwiększa stabilność przy wykonywaniu cięć pionowych i ułatwia piłowanie.
- Wyłącznik ON/OFF (Rys. 1, poz. 12) z blokadą wyłącznika (Rys. 1, poz. 11) – po zwolnieniu wyłącznika urządzenie natychmiast się wyłączy. Należy odblokować przycisk blokady, aby można było uruchomić pilarkę.
- Odciążnik przewodu zasilającego (Rys. 1, poz. 8) został umieszczony na obudowie pilarki by chronić połączenie elektryczne pomiędzy przedłużaczem a pilarką w przypadku, gdy jakaś siła pociągnie pilarkę.
- Łapacz łańcucha (Rys. 1, poz. 20) służy do chwytania zerwanego łańcucha piły lub takiego łańcucha, który wyskoczył z prowadnicy. Dzięki regularnej konserwacji prowadnicy oraz prawidłowemu i regularnemu napinaniu łańcucha piły można zapobiegać tego typu wypadkom.

INSTRUKCJA ORYGINALNA PL

4.6 Zagrożenia, których należy być świadomym podczas wykonywania cięcia

Poniżej opisane sytuacje mogą spowodować utratę kontroli nad pilarką, a w konsekwencji ciężkie zranienia użytkownika. Są wynikiem niewłaściwej pracy z urządzeniem – niepewnego uchwytu pilarki, pracy na niepewnym podłożu, cięcia powyżej wysokości ramion, tępym i źle naprężonym lub niezalecanym przez producenta łańcuchem oraz nieoryginalną prowadnicą.

Podczas pracy z pilarką mogą nastąpić następujące sytuacje:

- Szarpnięcie urządzenia do przodu – powstaje, jeżeli tniesz po dolnej stronie prowadnicy. Aby zapobiec temu zjawisku pewnie trzymaj urządzenie w obu rękach i opieraj podczas pracy ostrogę ograniczającą o drewno.
- Odrzut (czyli nagły ruch prowadnicy skierowany do tyłu w kierunku użytkownika) - powstaje jeżeli piłujesz piłą łańcuchową po górnej części prowadnicy. Pilarka posiada prowadnicę i łańcuch, które zmniejszają ryzyko wystąpienia odrzutu, ale go nie eliminują. Aby mu zapobiec zachowaj stabilną pozycję ciała, pewnie trzymaj urządzenie w obu rękach (palce i kciuk muszą obejmować uchwyty) i prowadnicę prowadź wyłącznie w płaszczyźnie szczeliny po przejściu piły, a więc unikając zakantowania lub skręcania w szczelinie.



NIEBEZPIECZEŃSTWO

Unikaj odrzutów, odrzut może spowodować poważne kalectwo lub śmierć.

- Odbicie – powstaje wskutek zetknięcia się końcówki prowadnicy z jakimś przedmiotem lub gdy drewno spowoduje zacięcie się piły łańcuchowej w trakcie cięcia. Aby temu zapobiec zawsze pewnie trzymaj pilarkę w obu dłoniach, unikaj piłowania końcówką prowadnicy lub piłowania powyżej wysokości barków.

W momencie wystąpienia jednego z powyższych zagrożeń nigdy nie puszczaj pilarki. Stój stabilnie w rozkroku, ciało i ramiona ustaw w takiej pozycji, aby zamortyzować tę dodatkową siłę i natychmiast wyłącz urządzenie.



Stosuj się do instrukcji producenta dotyczących ostrzenia i konserwacji pilarki - zbyt nisko ustawione ograniczniki głębokości zwiększają skłonność pilarki do odrzutów i odbić.

Nie polegaj wyłącznie na zabezpieczeniach wmontowanych w pilarkę łańcuchową. Sam podejmij środki ostrożności opisane poniżej:

- **Utrzymuj mocny uchwyt, trzymając kciuki i palce za rękojeść piły łańcuchowej, trzymając obie ręce na pilarce i ustaw swoje ciało i ramię tak, aby opierały się siłom odrzutu. Siły odrzutu mogą być kontrolowane przez operatora, jeśli zostaną podjęte odpowiednie środki ostrożności. Nie puszczaj piły łańcuchowej.**
- **Nie przeciążaj pilarki i nie przecinaj powyżej wysokości ramion. Pomaga to uniknąć niezamierzonego kontaktu końcówki i umożliwia lepszą kontrolę piły łańcuchowej w nieoczekiwanych sytuacjach.**
- **Używaj wyłącznie zamiennych prowadnic i łańcuchów określonych przez producenta. Nieprawidłowe prowadnice i łańcuchy mogą spowodować pęknięcie łańcucha i / lub odrzut.**
- **Postępuj zgodnie z instrukcjami producenta dotyczącymi ostrzenia i konserwacji łańcucha tnącego. Zmniejszenie wysokości ogranicznika głębokości może prowadzić do zwiększonego odrzutu.**

4.7 Redukcja hałasu i wibracji

- Aby zredukować hałas i wibracje, podczas użytkowania należy ograniczyć czas użytkowania produktu, i używać trybu niskiej mocy/wibracji i hałasu oraz odpowiedniego sprzętu bezpieczeństwa.
- Wartości drgań określone w danych technicznych reprezentują główne zastosowania urządzenia. Rzeczywiste drgania występujące podczas użytkowania mogą się od nich różnić w wyniku następujących czynników:
 - Nieprawidłowe użytkowanie produktu;
 - Zamontowano nieodpowiednie narzędzia;
 - Nieodpowiedni materiał;
 - Niewystarczająca konserwacja urządzenia

INSTRUKCJA ORYGINALNA PL

- Podejmij następujące środki ostrożności, aby zminimalizować ryzyko narażenia na wibracje i/lub hałas:
 - Używaj narzędzia wyłącznie zgodnie z niniejszą instrukcją.
 - Upewnij się, że elektronarzędzie jest w dobrym stanie.
 - Unikaj pracy urządzeniem w niskich temperaturach. W chłodne dni upewnij się, że podczas pracy Twoje ciało i dłonie są ciepłe.
 - Używaj ostrych akcesoriów w dobrym stanie i o odpowiednim przeznaczeniu.
 - Trzymaj mocno uchwyty/ uchwyt.
 - Konserwuj i smaruj narzędzie zgodnie z tą instrukcją.
 - Zaplanuj pracę tak, aby narażenie na silne wibracje rozłożyć na kilka dni.
 - Planuj regularne przerwy w pracy aby poruszać dłońmi i poprawić ich krążenie.

OSTRZEŻENIE

- Przeczytaj uważnie tę instrukcję przed użytkowaniem i zapoznaj się z schematem kontroli i konserwacji dotyczącym narzędzia oraz wskazówkami jak używać urządzenia. Nieprzestrzeganie wszystkich instrukcji i wskazówek bezpieczeństwa może spowodować ryzyko porażenia prądem, pożaru i/lub poważne obrażenia ciała.
- Bądź czujny. Zwróć uwagę na wykonywaną pracę i kieruj się zdrowym rozsądkiem podczas pracy z elektronarzędziem. Szybkie środki ostrożności mogą zapobiec poważnym obrażeniom ciała i/lub szkodom materialnym.
- Natychmiast wyłącz elektronarzędzie i wyjmij wtyczkę ze źródła zasilania, jeśli nie działa prawidłowo. Uszkodzony produkt musi zostać sprawdzony i naprawiony przez wykwalifikowany personel przed ponownym użyciem.

5. Montaż

NIEBEZPIECZEŃSTWO

Ryzyko obrażeń podczas pracy!

Nieprawidłowo zamontowane części mogą spowodować ciężkie, a nawet śmiertelne obrażenia podczas użytkowania urządzenia! To urządzenie może być uruchomione tylko wtedy, gdy wszystkie części są całkowicie i prawidłowo zamontowane i żadna część nie jest uszkodzona!

- Dlatego przed montażem części należy przeczytać cały rozdział!
- Zmontuj części ostrożnie i całkowicie.
- Używaj narzędzi, gdy jest to zalecane.

OSTRZEŻENIE

Podczas czynności montażowych i regulacyjnych pilarka musi być odłączona od zasilania elektrycznego! Załóż rękawice ochronne!

OSTRZEŻENIE

Przed montażem poszczególnych elementów sprawdź czy masz wszystkie potrzebne części.

Włącz silnik dopiero wtedy, gdy pilarka jest zmontowana.

OSTRZEŻENIE

Ryzyko obrażeń z powodu skaleczeń! Zęby piły łańcuchowej są bardzo ostre! Podczas wszystkich prac przy łańcuchu należy nosić rękawice ochronne

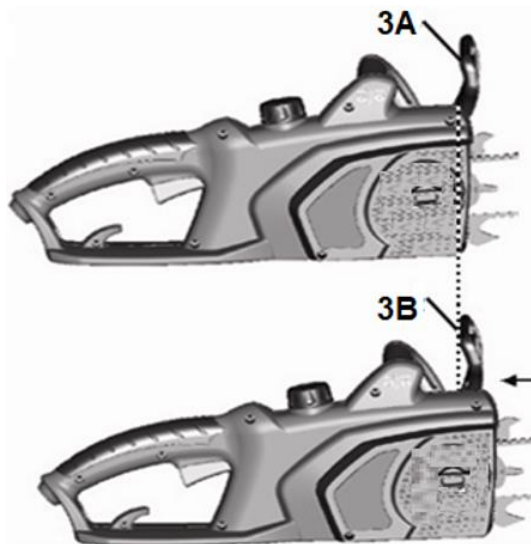
NIEBEZPIECZEŃSTWO

Nieprawidłowo zamontowany łańcuch piły powoduje niekontrolowane zachowanie urządzenia podczas cięcia! Podczas montażu łańcucha przestrzegaj przepisanej kierunku ruchu!

INSTRUKCJA ORYGINALNA PL

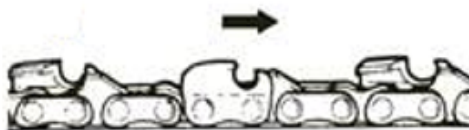
5.1 Montaż prowadnicy i łańcucha

1. Przyciągnij osłonę bezpieczeństwa maksymalnie do uchwyty (Rys. 3, poz. 3B) aż usłyszysz kliknięcie. Osłona bezpieczeństwa musi być zawsze w pozycji pionowej.



Rys. 3

2. Na korpusie pilarki odkręć nakrętkę zabezpieczającą (Rys. 1, poz. 19), zdejmij osłonę zębatki napędowej (Rys. 1, poz. 6).
3. Prowadnica i łańcuch tnący są dostarczane osobno. By je zmontować weź do ręki łańcuch. Sprawdź czy trzymasz go właściwą stroną – to znaczy czy kierunek ogniw łańcucha jest prawidłowy. Porównaj go z oznaczeniami na obudowie pilarki pod osłoną zębatki napędowej (strzałki oraz rysunek). Chwyć prowadnicę (Rys. 1, poz. 7), przytrzymaj w pozycji pionowej i nałóż łańcuch (Rys. 1, poz. 4) zaczynając od górnego czubka prowadnicy.
4. Nałóż prowadnicę z łańcuchem na pilarkę - nałóż prowadnicę z łańcuchem na śrubę i bolec mocowania prowadnicy (Rys. 2, poz. 18).
5. Nałóż łańcuch na zębatkę napędową (Rys. 2, poz. 16) i jeszcze raz upewnij się, że jest prawidłowo założony (Rys. 4).



Rys. 4

6. Nałóż osłonę zębatki napędowej (Rys. 1, poz. 6) i dokręć delikatnie nakrętkę zabezpieczającą (Rys. 1, poz. 19) zgodnie z ruchem wskazówek zegara.
7. Napnij łańcuch tnący śrubą napinacza (zgodnie z pkt 5.2).
8. Potem dokręć nakrętkę zabezpieczającą.

5.2 Napinanie łańcucha tnącego

⚠ OSTRZEŻENIE Nieprawidłowo napięty łańcuch może się zerwać lub odskoczyć - niebezpieczeństwo doznania obrażeń. Sprawdzaj napięcie łańcucha przed każdym uruchomieniem i **po każdej 1 godzinie cięcia (na początku po max 5 cięciach)**.

INSTRUKCJA ORYGINALNA PL



OSTRZEŻENIE

Podczas pracy łańcuch może się rozciągać i istnieje ryzyko spadnięcia łańcucha z prowadnicy. Dlatego zatrzymuj pilarkę co jakiś czas, sprawdzaj napięcie łańcucha i ewentualnie wyreguluj je.



OSTRZEŻENIE

Jeśli napinasz gorący łańcuch – poluzuj go po zakończeniu pracy; w przeciwnym wypadku skurczenie łańcucha, które nastąpi po jego wystygnięciu, może spowodować zerwanie.

Dobrze napięty łańcuch zapewnia wysoką wydajność cięcia i dłuższą żywotność eksploatacyjną pilarki. Łańcuch jest prawidłowo napięty, jeśli nie zwisa z dolnej części prowadnicy i daje się całkowicie przeciągnąć dookoła dłonią w rękawicy. Nie powinien być zbyt mocno napięty – powinna być możliwość podniesienia łańcucha na środku prowadnicy na ok. 5mm.

Upewnij się, że łańcuch jest prawidłowo założony i ogniwa są w rowkach prowadnicy.

Używając śrubokręta przekręcaj śrubę napinającą w prawo aż łańcuch będzie prawidłowo napięty. Aby poluzować łańcuch obracać śrubę napinającą w lewo. Sprawdź napięcie łańcucha.

Pamiętaj aby po napięciu łańcucha dokręcić nakrętkę zabezpieczającą.



Nowa pilarka wymaga docierania przez ok. 5 minut. Bardzo ważne jest tutaj też smarowanie łańcucha. Po dotarciu sprawdź napięcie łańcucha i wyreguluj jeśli zajdzie potrzeba.

5.3 Sprawdzanie poziomu oleju i funkcji automatycznego smarowania



Pilarka jest dostarczana bez oleju lub z niewielką ilością oleju w zbiorniku (poniżej poziomu MIN.)



OSTRZEŻENIE

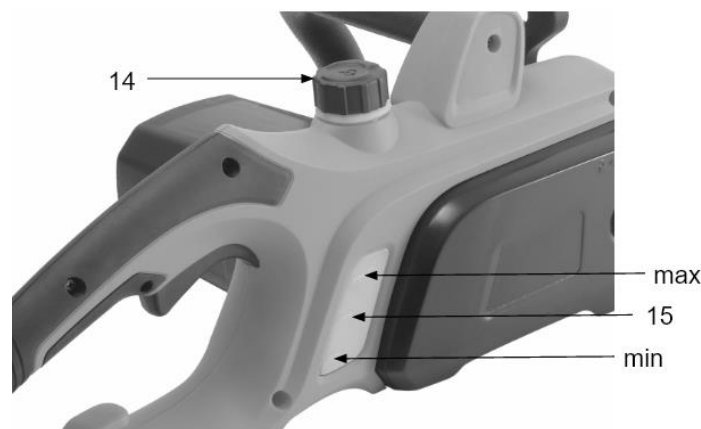
Urządzenie nie może być używane bez wystarczającego nasmarowania łańcucha.

Niewystarczające smarowanie skraca żywotność urządzenia.



OSTRZEŻENIE

Zawsze upewnij się, że pilarka jest wyłączona, a przewód sieciowy odłączony, zanim zaczniesz przeprowadzać czynności regulacyjne czy konserwacyjne.



Rys. 5

Aby uzupełnić poziom oleju:

1. Ustaw urządzenie na stabilnej powierzchni
2. Jeżeli to konieczne oczyść korek zbiornika i otoczenie. Odkręć korek zbiornika oleju (Rys. 5, poz. 14).

INSTRUKCJA ORYGINALNA PL

3. Ostrożnie nalej olej do poziomu MAX oleju łańcuchowego do zbiorniczka - olej o gęstości SAE 30. Nie rozlewaj.
4. Sprawdzaj często poziom oleju na wskaźniku poziomu oleju (Rys. 5, poz. 15).
5. Załóż i dokręć ręką mocno korek oleju.
6. Wytrzyj nadmiar oleju i pozostawione ślady oleju.



Przy temperaturach poniżej 0°C, używaj oleju SAE 10. Przy temperaturach wyższych od 25 °C użyj oleju SAE 40.

Przed rozpoczęciem pracy sprawdź poziom oleju i automatyczne smarowanie.

Włącz pilarkę i przytrzymaj ją (ok 15 sek) nad podłożem o jasnej barwie. Prowadnica pilarki nie może przy tym dotykać podłoża. Jeżeli na podłożu pokaże się ślad oleju (smuga), oznacza to, że pilarka pracuje prawidłowo. Przy zimnej pogodzie olej może stawać się gęsty. Jeżeli na podłożu nie pokazał się ślad oleju, sprawdź odpowiedni dobór oleju do warunków atmosferycznych. Jeśli tak - skontaktuj się z autoryzowanym serwisem naprawczym.

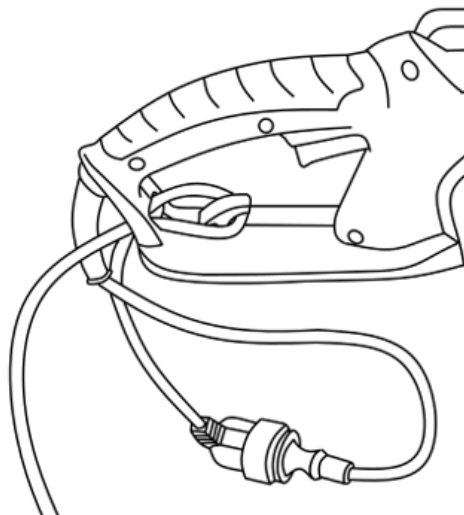


To normalne, że olej może przesiąkać, gdy pilarka nie jest użytkowana przez jakiś czas. Dlatego najlepiej po każdym użyciu opróżnić zbiornik oleju.

6. Praca z urządzeniem



Przed rozpoczęciem pracy zamontuj przewód sieciowy (przedłużacza) na odciążniku przewodu zasilającego, który do tego służy. Zrób na końcu przewodu przedłużającego pętlę, przełóż ją przez otwór w tylnym uchwycie pilarki i zahacz o odciążnik tak jak na Rys. 6. Upewnij się, że przewód zasilający pilarki i przewód sieciowy (przedłużacza) nie są splątane.



Rys. 6

6.1 Sprawdzanie hamulca łańcucha

Hamulec łańcucha zapewnia natychmiastowe zablokowanie łańcucha piły w przypadku odbicia. Przed rozpoczęciem pracy z urządzeniem należy sprawdzić, czy działa prawidłowo. W tym celu prawidłowo zmontowane urządzenie podłącz do źródła zasilania.

- Ustaw urządzenie na ziemi.
- Uruchom urządzenie.

INSTRUKCJA ORYGINALNA PL

- Przechyl przednią osłonę ręki (Rys.1, poz. 3) do przodu. Łańcuch musi się natychmiast zatrzymać.
- Jeżeli hamulec łańcucha nie działa prawidłowo, natychmiast zleć sprawdzenie urządzenia przez specjalistę.

6.2 Uruchomienie pilarki

NIEBEZPIECZEŃSTWO

Ryzyko zranienia! Urządzenie można uruchomić tylko wtedy, gdy nie zostaną wykryte żadne usterki. Jeśli jakkolwiek część urządzenia jest uszkodzona, należy ją wymienić przed następnym użyciem.

1. Sprawdź urządzenie i
Sprawdź wyposażenie zabezpieczające i bezpieczny stan urządzenia.
 - Sprawdź, czy wszystkie części są dobrze dopasowane.
 - Sprawdź, czy nie ma wycieków.
 - Sprawdź, czy przewód zasilający i wtyczka są w dobrym stanie.
 - Sprawdź, czy nie ma widocznych wad: złamane części, pęknięcia itp.
2. Sprawdź czy poziom oleju jest wystarczający.
3. Zdejmij osłonę prowadnicy. Sprawdź, czy łańcuch jest prawidłowo napięty.
4. Zwolnij hamulec przesuwając przednią osłonę ręki (Rys.1, poz. 3) w tył, aż usłyszysz kliknięcie. Sprawdź czy hamulec jest zwolniony próbując przesunąć ręcznie łańcuch (w rękawicy ochronnej) – jeśli tak, wszystko jest w porządku.
5. Podłącz przewód przedłużacza do sieci.

OSTRZEŻENIE

Wyłącznik ON/OFF (Rys. 1, poz. 12) należy nacisnąć dopiero po załączeniu hamulca (pociągnięcie przedniej osłony ręki w tył do siebie).

6. Chwyć pilarkę trzymając ją obiema rękami za uchwyty.
7. By uruchomić pilarkę wciśnij blokadę wyłącznika (Rys. 1, poz. 11) i wyłącznik ON/OFF (Rys. 1, poz. 12).

OSTRZEŻENIE

Nie przyciśnięcie do końca podczas pracy dźwigni wyłącznika ON/OFF(I/O) (Rys.1, poz.12) powoduje uszkodzenie pilarki.

8. By zatrzymać pilarkę zwolnij wyłącznik ON/OFF (Rys. 1, poz. 12). Sprawdź czy wszystkie te funkcje działają bez zarzutu.
9. Sprawdź automatyczne smarowanie – patrz punkt 5.3 niniejszej instrukcji.

OSTRZEŻENIE

Po zwolnieniu wyłącznika ON/OFF (I/O) trzymaj pilarkę obiema dłońmi jeszcze tak długo, aż łańcuch przestanie się całkowicie obracać.

6.3 Bezpieczna praca pilarką

NIEBEZPIECZEŃSTWO

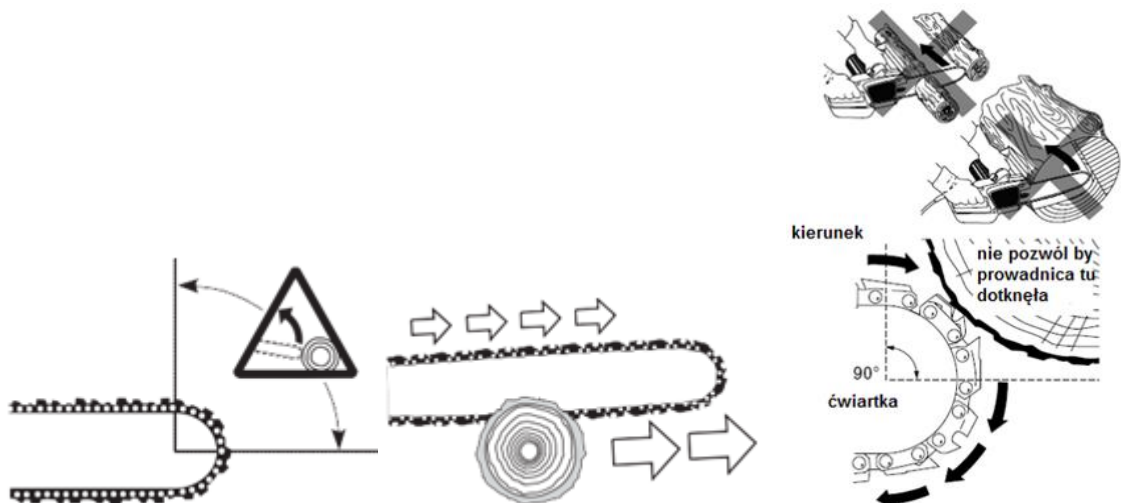
Twoje bezpieczeństwo jest najważniejsze.

Przed użyciem należy dostatecznie zapoznać się z techniką piłowania pilarek łańcuchowych. Informacje na ten temat znajdziesz w literaturze branżowej. Zalecamy udział w odpowiednich szkoleniach. Notatki tutaj służą tylko jako uzupełnienie! Jeśli ciębie przekracza Twoją wiedzę i możliwości - skontaktuj się z profesjonalistą.

- Pracuj zawsze pilarką na najwyższych obrotach - występuje mniejsze niebezpieczeństwo szarpnięcia i odrzutu.
- Ustaw się stabilnie po lewej stronie pilarki – dzięki temu Twoje ciało nie będzie na linii pilarki (w momencie niekontrolowanego odrzutu przejdzie on ponad Twoim prawym ramieniem).

INSTRUKCJA ORYGINALNA PL

- Trzymaj lewą dłoń na przednim uchwycie, kciuk poniżej uchwytu - nagły ruch nadgarstka w przód w sytuacji odrzutu aktywuje hamulec łańcucha.
- Przyjmij stabilną pozycję ciała
- Co pewien czas upewnij się, że łańcuch jest prawidłowo napięty.
- Pamiętaj, że jeżeli tniesz brudne drewno, łańcuch może wymagać ostrzenia po pracy.
- Nie pozwól by czubek prowadnicy dotykał czegokolwiek, gdy łańcuch pracuje.
- Pracuj dolną stroną prowadnicy (łańcuch ciągnie), a nie górną – zachowasz lepszą kontrolę nad urządzeniem.



Rys. 7

- Nie piłuj więcej niż jedną kłodę naraz.
- Pień ciętego drzewa nie może pękać, ani się odłupywać.
- Uważaj na spadające kawałki drewna i inne przedmioty, które mogłyby zerwać łańcuch.
- Ostrożnie zagłębiaj prowadnicę w nacięcie. Uważaj, by pilarka nie zakleszczała się we wycięciu.

6.3.1 Ścinanie gałęzi (okrzesywanie)



Przy okrzesywaniu drzew zdarza się wiele wypadków. Nigdy nie odpiłowuj gałęzi stojąc na pniu drzewa!

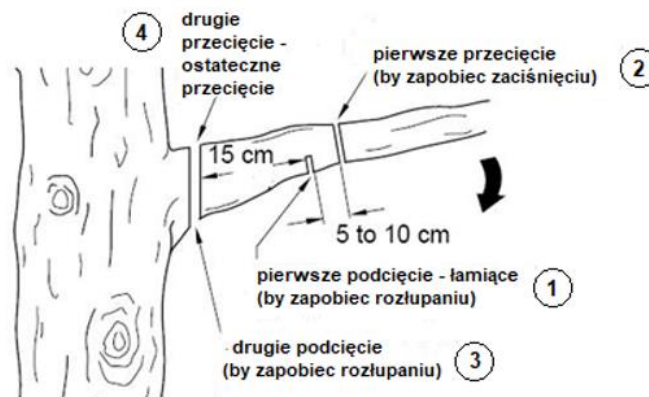
Okrzesywanie oznacza usuwanie konarów i gałęzi ze ściętego drzewa. Wykonując je stosuj się do poniższych wskazówek:

- gałęzie podpierające pień odpiłowuj dopiero po przycięciu pnia;
- naprężone gałęzie odpiłowuj z dołu do góry, aby zapobiec zaklinowaniu pilarki;
- pracuj z lewej strony pnia, jak najbliższej pilarki. W miarę możliwości ciężar pilarki powinien opierać się na pniu;
- zmień pozycję, żeby spiłować konary z drugiej strony pnia;
- rozgałęzione konary przycinaj pojedynczo;



Rys. 8

- przy spiłowywaniu grubszych konarów stosuj tę samą technikę co przy przycinaniu pni:
 1. Zrób pierwsze podcięcie na gałęzi 15 cm od pnia drzewa, od spodu. Użyj do tego górnej części prowadnicy. Natnij do 1/3 średnicy gałęzi.
 2. Przesuń się o 5 cm wzdłuż gałęzi od pnia drzewa. Odetnij gałąź od góry wykonując w ten sposób pierwsze przecięcie.
 3. Zrób drugie podcięcie tak blisko pnia drzewa, jak tylko można. Tnij górną częścią prowadnicy. Natnij do 1/3 średnicy gałęzi.
 4. Na koniec dokładnie ponad tym podcięciem odetnij gałąź od góry wykonując w ten sposób drugie i ostateczne przecięcie.



Rys.9

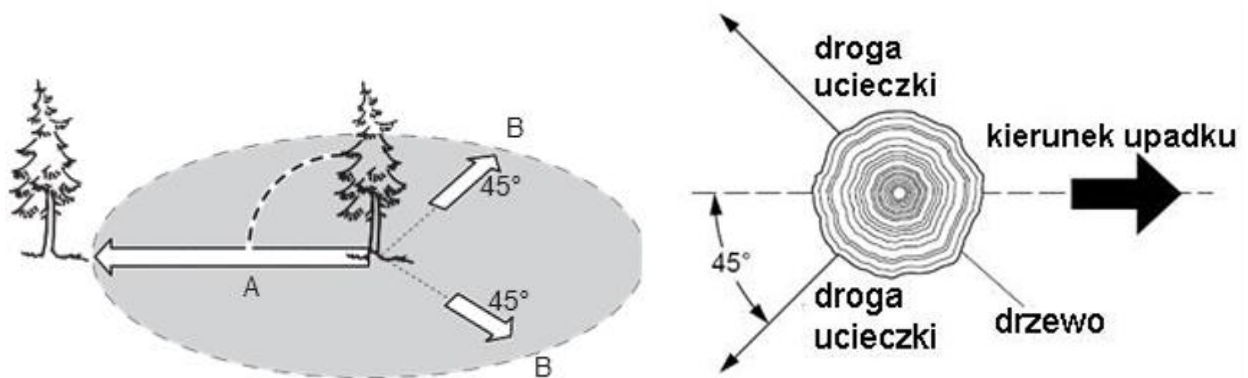
6.3.2 Ścinanie drzew



Jeśli cięcie przekracza Twoją wiedzę i możliwości - skontaktuj się z profesjonalistą.

Twoje bezpieczeństwo jest najważniejsze.

- Sprawdź drzewo dookoła, upewnij się, że nie ma na nim suchych czy martwych gałęzi, które mogłyby na Ciebie spaść podczas pracy.
- Sprawdź kierunek wiatru. Pozwoli to określić, na którą stronę drzewo powinno upaść.
- Usuń poszycie leśne wokół drzewa tak, aby zapewnić sobie w razie potrzeby łatwą drogę ucieczki. Powinna ona przebiegać ok. 45 stopni w stosunku do przewidzianego kierunku upadku drzewa.

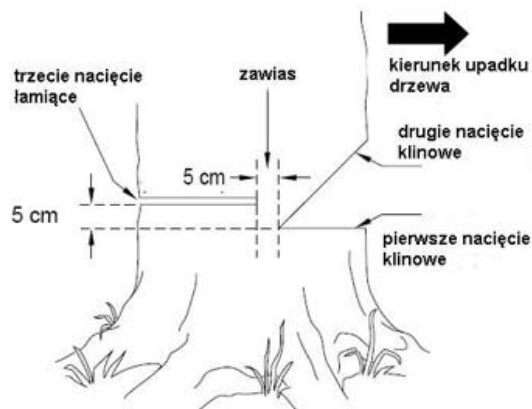


Rys. 10

- Oczyszczyć drzewo z gałęzi, sprawdzić czy w pobliżu nie przebiegają linie wysokiego napięcia.
- Jeżeli to możliwe - stawaj na górze; ścięte drzewo może się sturlać po upadku.

1. Nacięcie klinowe (Rys. 11)

- Prawidłowo wykonane nacięcie klinowe wyznacza kierunek upadku drzewa. Wykonaj nacięcie klinowe na tej stronie drzewa, w którą drzewo ma upaść.
- Wykonaj nacięcie tak blisko podłoża, na ile to możliwe. Trzymaj pilarkę prowadnicą poziomo, natnij do 1/3 średnicy drzewa.
- Zrób drugie nacięcie na tyle centymetrów wyżej, ile wynosi głębokość pierwszego nacięcia. Przykładowo: jeśli niższe nacięcie ma 20cm głębokości, zacznij górne nacięcie 20cm wyżej od dolnego. Tnij pod kątem ok. 45°, górne nacięcie powinno spotkać się na końcu z nacięciem dolnym.
- Usuń klin powstały przez te nacięcia.



Rys. 11

2. Nacięcie łamiące (Rys. 11)

- Zrób nacięcie łamiące z przeciwnej strony drzewa, 5 cm wyżej od pierwszego nacięcia klinowego. Nacięcie musi być równoległe do pierwszego dolnego nacięcia klinowego.
- Tnij w głąb drzewa. Nie przecinaj całego drzewa! Pozostaw około 5 cm zawiasu – pozwoli to na uniknięcie przewrócenia się drzewa w złym kierunku.
- Gdy nacięcie klinowe będzie dochodzić do zawiasu, drzewo zacznie się przechylać. Jeśli zachodzi potrzeba - wbij klin w nacięcie łamiące, by kontrolować kierunek upadku. Jeśli drzewo zacznie się przechylać i prowadnica zablokuje się w nacięciu klinowym - wbij klin, by ją wyjąć. Używaj klina drewnianego, plastikowego, bądź z

INSTRUKCJA ORYGINALNA PL

aluminium, nigdy stalowego (mogłoby to spowodować odrzut i uszkodzić pilarkę).

3. Gdy drzewo zacznie upadać:
 - szybko wyciągnij pilarkę z nacięcia;
 - zwolnij wyłącznik ON/OFF, aby wyłączyć pilarkę;
 - odłóż pilarkę na bok;
 - odsuń się od drzewa przygotowaną wcześniej drogą ucieczki.

! NIEBEZPIECZEŃSTWO

Jeśli pracujesz równocześnie z drugą osobą w tej samej okolicy – zapewnij sobie wystarczający dystans pomiędzy Wami: przynajmniej podwójna długość upadającego drzewa!

6.3.3 Przecinanie drewna (cięcie pnia na podłożu)

! OSTRZEŻENIE

Podczas przecinania nie trzymaj kłody ręką, nogą, ani stopą.

Nie pozwól innej osobie na przytrzymywanie kłody podczas cięcia.

Przecinanie drewna to inaczej cięcie na kawałki drewna, czy kłody, która leży na podłożu.

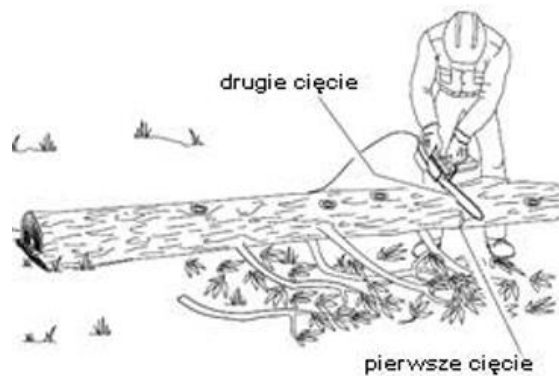
Podczas przecinania drewna utrzymuj kontrolę zmniejszając nacisk cięcia przy końcu przecinania. Nie "kładź" się na uchwyt pilarki. Nie pozwalaj, aby obracający się łańcuch dotykał kłody. Wyłącz pilarkę zanim przejdiesz w inne miejsce. Jeśli znajdujesz się na zboczu upewnij się, że kłoda jest zabezpieczona przed sturlaniem się w dół.



Rys.12

Pień podparty z jednej strony (Rys. 13)

1. Zrób pierwsze nacięcie od spodu kłody. Użyj górnej części prowadnicy. Natnij do 1/3 średnicy kłody. Dzięki temu cięciu unikniesz odłupywania kawałków drewna podczas cięcia.
2. Zrób drugie nacięcie bezpośrednio nad pierwszym. Przetnij do końca.



Rys.13

Pień podparty na obu końcach (Rys. 14)

1. Zrób pierwsze nacięcie od góry kłody, natnij do 1/3 średnicy kłody. Zapobiegnie to odłupywaniu kawałków drewna podczas cięcia.
2. Zrób drugie cięcie od spodu kłody - bezpośrednio pod nacięciem górnym. Tnij górną częścią prowadnicy, aż do przecięcia całkowitego.



Rys. 14

7. Czyszczenie, konserwacja, przechowywanie i zamawianie części zamiennych

OSTRZEŻENIE Odłącz pilarkę od zasilania przed serwisowaniem! Kontakt części ciała z obracającym się tańcuchem grozi obrażeniami, kalectwem lub śmiercią!

7.1 Czyszczenie pilarki



W przypadku czyszczenia obudowy pilarki:

- Używaj miękkiej szmatki zamoczonej w wodzie z mydłem. Wytrzyj pilarkę do sucha.
- Nie zanurzaj pilarki w wodzie, ani żadnych innych cieczach!
- Nie używaj papieru ściernego.
- Nie używaj środków zawierających amoniak, chlor, czterochlorek węgla lub benzynę.

INSTRUKCJA ORYGINALNA PL

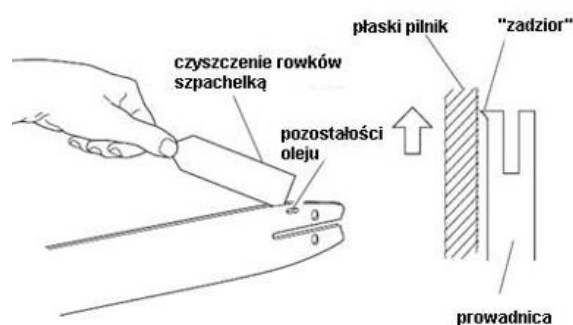
7.2 Konserwacja prowadnicy

Prowadnicę należy odwracać podczas pracy co 8-10 godzin roboczych, aby zapewnić jej równomierne zużycie.

1. Wyłącz piłę i odłącz urządzenie od prądu.
2. Zdejmij osłonę zębatki łańcuchowej, łańcuch tnący i prowadnicę.
3. Sprawdź prowadnicę pod kątem zużycia. Usuń zadziory i wyrównaj pilnikiem płaskim powierzchnie prowadzące.
4. Oczyszcz przepusty olejowe prowadnicy, aby zapewnić prawidłowe, automatyczne oliwienie łańcucha tnącego podczas pracy.
5. Zamontuj prawidłowo prowadnicę, łańcuch tnący i osłonę zębatki, napnij łańcuch tnący.



Wymień prowadnicę na nową, jeżeli: jest wygięta, złamana, lub jej rowki są mocno zużyte.



Rys. 15

7.3 Smarowanie zębatki łańcuchowej

Łożysko od zębatki łańcuchowej powinno być regularnie smarowane z przodu prowadnicy.

Czynność tę należy wykonywać około 1x na tydzień przy intensywnym użytkowaniu.

- Oczyszczyć otwór smarujący.
- Nałożyć niewielką ilość smaru uniwersalnego w otwór smarowniczy, jednocześnie przesuwać łańcuch ręką.

7.4 Ostrzenie łańcucha



NIEBEZPIECZEŃSTWO

Niebezpieczeństwo śmierci!

Zużyty lub niewłaściwie naostrzony łańcuch może powodować odbicia. Skutkiem mogą być poważne, a nawet śmiertelne obrażenia!

Do ostrzenia łańcucha piły potrzebne są specjalne narzędzia; Gwarantują one, że cięcie łańcucha będzie się odbywało pod właściwym kątem i na właściwej głębokości. Zalecamy, aby łańcuch był ostrzony przez profesjonalistę.

Ostry łańcuch zapewnia optymalne działanie pilarki - bez trudu przecina drewno, zostawiając duże, długie wióry. Łańcuch tnący jest stępiony, gdy musisz używać siły, aby przeprowadzić prowadnicę przez drewno, a wióry drewniane są bardzo małe. Gdy łańcuch tnący jest bardzo stępiony - pilarka nie pozostawia wiórów, tylko pył drzewny.

7.5 Przechowywanie



OSTRZEŻENIE

Ryzyko zranienia! Upewnij się, że osoby nieuprawnione nie mają dostępu do urządzenia!

1. Urządzenie przechowuj w suchym miejscu, zabezpieczonym przed pyłem i poza zasięgiem dzieci.
2. Przed ustawieniem urządzenia w zamkniętym pomieszczeniu odłącz urządzenie od zasilania elektrycznego oraz poczekaj, aż ostygnie silnik.
3. Starannie oczyścić urządzenie i elementy wyposażenia, aby zapobiec powstaniu pleśni.

INSTRUKCJA ORYGINALNA PL

4. Używaj osłony prowadnicy. Nie kładź urządzenia na osłonie, najlepiej zawieś je na górnym uchwycie.
5. Aby zapobiec wyciekowi oleju odkładaj pilarkę w pozycji poziomej i zabezpieczaj ją przed przechyleniem. Gdy masz zamiar przechowywać urządzenie przez dłuższy czas opróżnij zbiornik na olej smarowniczy. Z olejem postępuj zgodnie z zasadami ochrony środowiska.
6. Nasmaruj łańcuch tnący i prowadnicę olejem smarowniczym i zawiń w papier.
7. Nie zawijaj pilarki w worki foliowe – może w nich powstać wilgoć i pleśń. Możesz włożyć pilarkę do oryginalnego bądź zastępczego kartonu.

7.6 Przygotowanie do transportu

1. Oczyszczyć pilarkę z brudu i resztek drewna.
2. Założyć osłonę prowadnicy. Nie kładź urządzenia na osłonie.
3. Transportuj pilarkę w pozycji poziomej i zabezpieczaj ją przed przechyleniem oraz przesuwaniem.
4. Przed transportem pilarki opróżnij zbiornik na olej smarowniczy.
5. Włóż pilarkę do oryginalnego bądź zastępczego kartonu.

7.7 Zamawianie części

Przy zamawianiu części zamiennych podaj następujące dane pilarki z tabliczki znamionowej, umieszczonej na obudowie:

- Typ urządzenia
- Numer artykułu
- Numer identyfikacyjny

W celu przyspieszenia realizacji zamówienia podaj numer części zamiennej, którą potrzebujesz. Możesz również dostać zdjęcie uszkodzonego elementu na adres mailowy producenta: czesci@krysiak.pl – ułatwi to jednoznaczną identyfikację zwłaszcza w przypadku nieznamienia numeru części.

Zamówienia części możesz dokonać również w autoryzowanych punktach serwisowych, których wykaz znajdziesz na stronie internetowej producenta: www.krysiak.pl



OSTRZEŻENIE

UŻYWAJ TYLKO ORYGINALNYCH CZĘŚCI ZAMIENNYCH.

Części zamienne złej jakości mogą uszkodzić pilarkę i skrócić jej żywotność.

Nr katalogowy części u producenta:

Powołaj się na numer katalogowy pilarki oraz odpowiedni numer z rysunku złożeniowego.

Producent nie ponosi odpowiedzialności za szkody wywołane przez urządzenie, jeżeli zostaną one wywołane z powodu nieprawidłowo wykonanej samodzielnej naprawy, zastosowania nieoryginalnych części zamiennych, względnie zastosowania urządzenia niezgodnie z jego przeznaczeniem.

8. Rozwiązywanie problemów



NIEBEZPIECZEŃSTWO

Ryzyko zranienia!

Niewłaściwie przeprowadzone naprawy mogą spowodować, że urządzenie nie będzie działać bezpiecznie. To zagraża Tobie i Twojemu środowisku.

Często tylko drobne usterki powodują awarię. Takie usterki można zazwyczaj łatwo naprawić samodzielnie. Przed skontaktowaniem się z lokalnym sklepem należy zapoznać się z poniższą tabelą. Oszczędza to wysiłek i ewentualnie również koszty.

Poniższa tabela przedstawia objawy problemu, możliwe przyczyny i działania naprawcze, jeśli urządzenie nie działa prawidłowo. Jeśli poniższe zestawienie nie pomoże zidentyfikować i nie rozwiąże problemu, skontaktuj się z autoryzowanym serwisem.

INSTRUKCJA ORYGINALNA PL



OSTRZEŻENIE

Przed weryfikacją usterki wyłącz urządzenie i wyjmij wtyczkę ze źródła zasilania

Problem	Możliwe przyczyny	Rozwiązanie
Urządzenie nie uruchamia się	Brak napięcia sieciowego	Sprawdź przewód, wtyczkę, gniazdo i bezpiecznik.
	Uszkodzony przewód	Udaj się do autoryzowanego centrum serwisowego

9. Gwarancja

Na niniejsze urządzenie obowiązuje 24-miesięczna gwarancja. W ramach gwarancji gwarant zapewnia kupującemu nieodpłatne usunięcie usterek w funkcjonowaniu urządzenia wynikających z jego wadliwości konstrukcyjnych i materiałowych. Niektóre części konstrukcyjne ulegające normalnemu zużyciu oraz szkody wywołane naturalnym zużyciem, przeciążeniem lub nieprawidłową obsługą, są wykluczone z zakresu gwarancji. Warunkiem skorzystania ze świadczeń gwarancyjnych jest przestrzeganie podanych w instrukcji obsługi wskazówek dotyczących oczyszczania, konserwacji i napraw urządzenia. Próby samodzielnej naprawy urządzenia względnie jego rozebranie albo otwarcie obudowy silnika przez osoby nieupoważnione, powodują wygaśnięcie gwarancji.

Warunkiem skorzystania ze świadczenia gwarancyjnego jest przekazanie nierozmontowanego urządzenia wraz z dowodem zakupu naszemu centrum serwisowemu lub sprzedawcy. Wykonanie obowiązków wynikających z gwarancji nastąpi w terminie 30 dni, licząc od dnia dostarczenia urządzenia przez Użytkownika.

W przypadku reklamacji gwarancyjnej lub zlecenia naprawy należy dostarczyć oczyszczone urządzenie wraz z informacją o usterce pod adres naszego punktu serwisowego. W celu ustalenia wskazówek dotyczących nadania przesyłki należy skontaktować się z gwarantem.

Utylizację Twojego urządzenia przeprowadzimy bezpłatnie.

Naprawy nie objęte gwarancją można zlecać odpłatnie naszemu centrum serwisowemu.

10. Usuwanie odpadów i recykling

Każde gospodarstwo jest użytkownikiem sprzętu elektrycznego i elektronicznego, a co za tym idzie – potencjalnym wytwórcą niebezpiecznego dla ludzi i środowiska odpadu, z tytułu obecności w tymże niebezpiecznych substancji, mieszanin oraz części składowych. Z drugiej strony zużyty sprzęt to cenny materiał, z którego można odzyskać surowce takie jak miedź, cyna, szkło, żelazo itp.

Użytkownik pilarki zgodnie z przepisami o ochronie środowiska zobowiązany jest do prowadzenia prawidłowej gospodarki odpadami zgodnie z przepisami krajowymi. Nie wyrzucaj urządzenia razem z odpadami domowymi. Przekaż je, jego akcesoria i opakowanie do zgodnej z przepisami o ochronie środowiska naturalnego utylizacji. Starannie opróżnij zbiornik oleju i oddaj piłę w punkcie recyklingu – użyte w produkcji elementy z tworzyw sztucznych i metalu można posegregować i poddać selektywnej utylizacji. Nie wylewaj zużytego oleju do zlewu, ani do kanalizacji – oddaj go osobno w punkcie recyklingu. Informacje o dostępnym systemie zbierania zużytego sprzętu elektrycznego i elektronicznego można znaleźć u sprzedawcy oraz w urzędzie miasta/gminy.

Pamiętaj, że odpowiednie postępowanie ze zużytym sprzętem zapobiega negatywnym konsekwencjom dla środowiska naturalnego i zdrowia ludzkiego!

W przypadku pytań zwróć się o poradę do Centrum Serwisowego producenta.

Pamiętaj, że producent bezpłatnie przeprowadza utylizację przesłanych do niego zużytych i uszkodzonych swoich

INSTRUKCJA ORYGINALNA PL

urządzeń.

11. Ryzyko resztkowe

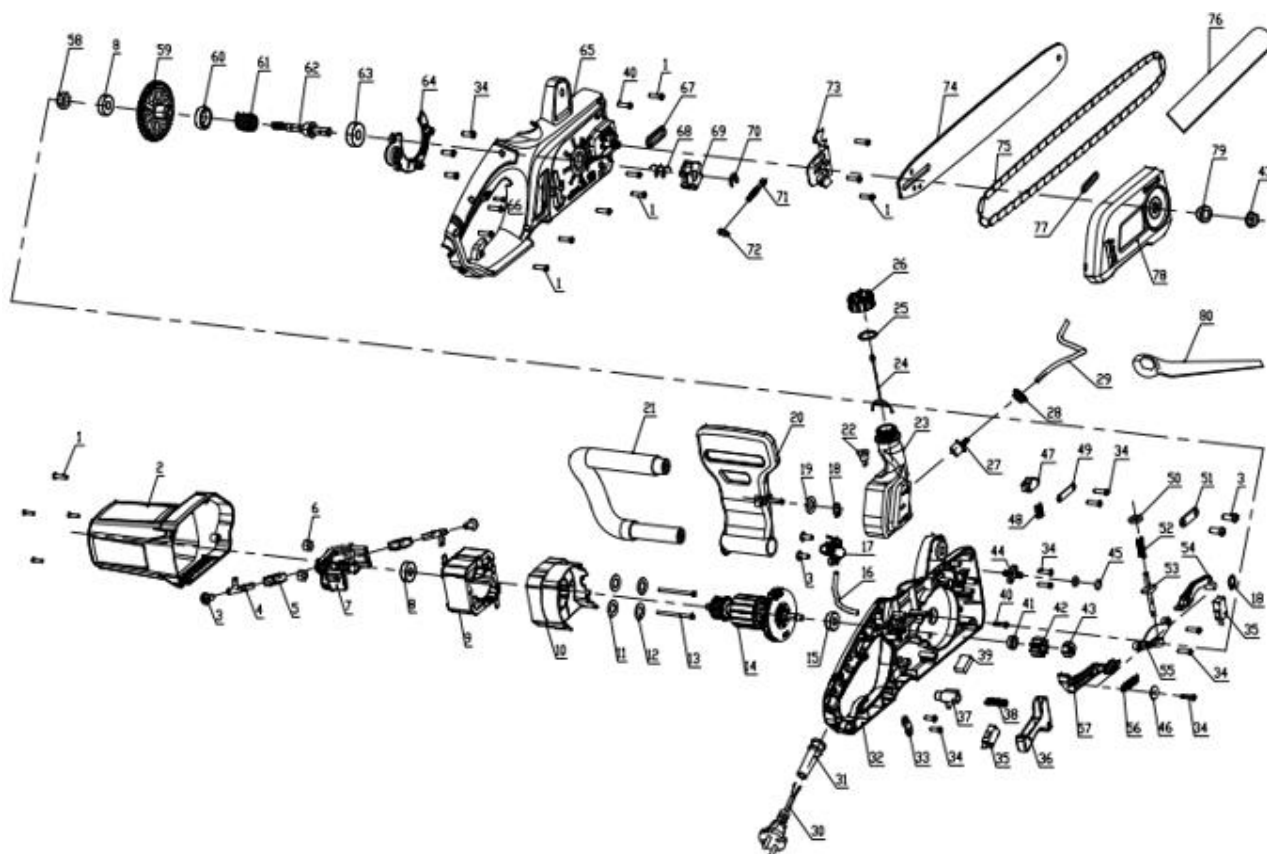
Mimo tego iż producent ponosi odpowiedzialność za konstrukcję pilarki eliminującą niebezpieczeństwo, pewne elementy ryzyka są podczas pracy nie do uniknięcia:

- odrzucenie ciętego przedmiotu;
- uszkodzenie słuchu w przypadku długotrwałej pracy bez ochroniaczy;
- uszkodzenie wzroku i twarzy przez odpryskujące elementy obrabianego materiału;
- pochwycenie i wplątanie odzieży w ruchome części;
- zerwanie łańcucha tnącego;
- dotknięcie nieosłoniętą dłonią obracającej się prowadnicy;
- kontakt z niezabezpieczonym łańcuchem piły (zranienie przez przecięcie)
- wdychanie cząstek z ciętych przedmiotów (pył drzewny)
- kontakt z olejem
- oparzenia i skaleczenia przy wymianie łańcucha tnącego.

Ocena ryzyka resztkowego

W przypadku przestrzegania wskazówek znajdujących się w niniejszej instrukcji zagrożenie resztkowe podczas użytkowania pilarki jest ograniczone. Niestosowanie się do zasad tu opisanych zwiększa ryzyko resztkowe.

12. Rysunek złożeniowy





KRYSIAK SP. Z O.O., UL. ROLNA 6, 62-081 BARANOWO, POLSKA

Producent: Krysiak Sp. z o.o.

Tel.: 61 650 75 30

www.krysiak.pl

Serwis centralny:

Tel.: 61 650 75 39

serwis@krysiak.pl

Dział części zamiennych:

Tel.: 61 650 75 34

cześci@krysiak.pl