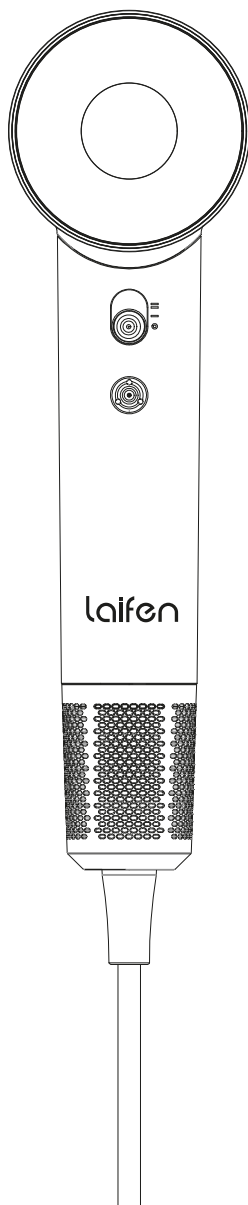


Suszarka do włosów z jonizacją

INSTRUKCJA OBSŁUGI



Przed rozpoczęciem użytkowania należy zapoznać się z niniejszą instrukcją.

ŚRODKI OSTROŻNOŚCI

1. Filtry oraz inne części mocujące w tym produkcie zawierają magnesy dlatego osoby, które mają wszczepione urządzenia medyczne jak np. rozrusznik serca, defibrylator nie mogą użytkować tego produktu, aby zapobiec ewentualnym zagrożeniom.
2. Produktu nie należy stosować u niemowląt.
3. Dzieci nie powinny użytkować produktu bez nadzoru osób dorosłych.
4. Produkt należy stosować wyłącznie zgodnie z jego przeznaczeniem.
5. Nie należy umieszczać ani używać suszarki w pobliżu materiałów łatwopalnych oraz wybuchowych.
6. Nigdy nie podłączaj do zasilania ani nie obsługuj produktu kiedy masz mokre ręce.
7. Nigdy nie zanurzaj suszarki oraz jej akcesoriów w wodzie ani żadnej innej cieczy!
8. Nie używaj suszarki do włosów w środowisku o dużej wilgotności lub wysokiej temperaturze.
9. Nie należy używać suszarki do włosów w pobliżu wanien, pryszniców, umywalk lub innych naczyń zawierających wodę.
10. Gdy suszarka do włosów jest używana w łazience, po użyciu należy odłączyć ją od zasilania. Zaleca się również zainstalowanie w obwodzie elektrycznym zasilającym łazienkę urządzenia różnicowo-prądowego (RCD)/GFCI, o szczytkowym prądzie roboczym nieprzekraczającym 30mA.
11. Suszarka do włosów Laifen posiada zabezpieczenie przed przegrzaniem. W przypadku kiedy dojdzie do jej przegrzania, automatycznie się wyłączy. W takiej sytuacji należy odłączyć ją od zasilania i pozostawić do ostygnięcia.
12. Nie należy zasłaniać (blokować) wlotu powietrza w suszarce, aby nie doprowadzić do jej przegrzania się.
13. Elementy takie jak wylot powietrza i złączniki nagrzewają się podczas użytkowania. Nie dotykaj ich dopóki nie ostygną!
14. Nie należy używać suszarki do włosów, jeśli wtyczka lub przewód są uszkodzone. Nie należy owijać przewodu zasilającego wokół suszarki.

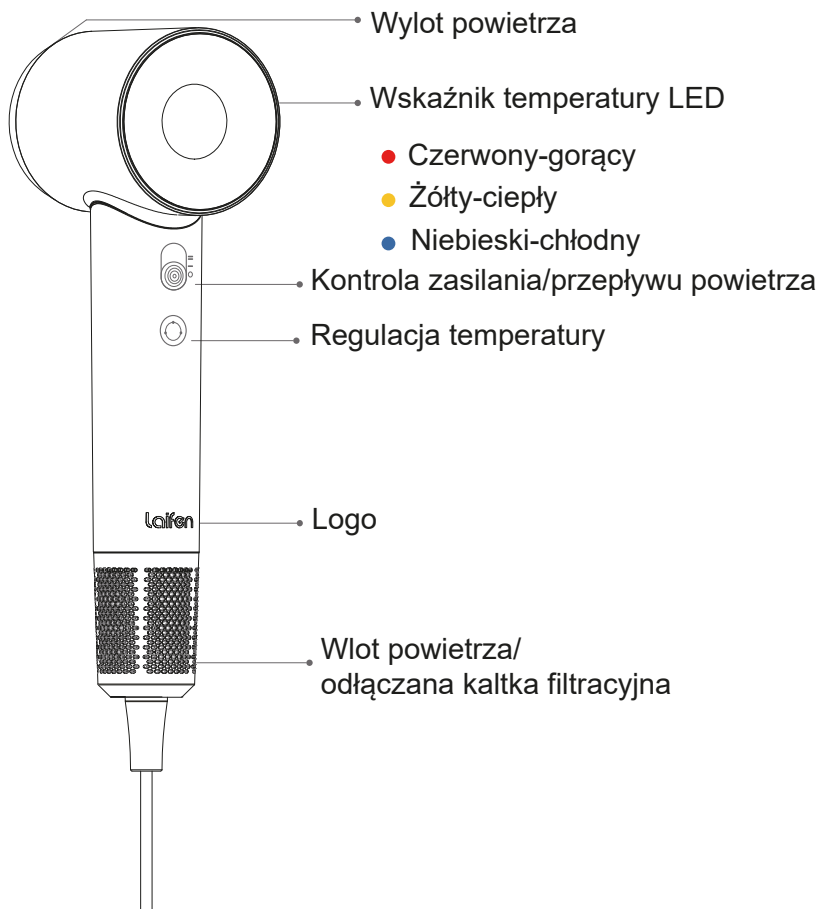
⚠ ŚRODKI OSTROŻNOŚCI

15. Nie odłączaj suszarki ciągnąc za przewód.
16. Należy trzymać suszarkę z dala od gorących powierzchni.
17. Po zakończeniu użytkowania oraz przed czyszczeniem jej, należy odłączyć suszarkę od zasilania.
18. Do czyszczenia suszarki nie należy używać detergentów, smarów, past do polerowania.
19. Nie należy samodzielnie demontować, naprawiać ani wymieniać żadnej części suszarki do włosów.
20. Nie używaj suszarki do włosów, jeśli została ona upuszczona do wody lub uszkodzona.

OPIS PRODUKTU

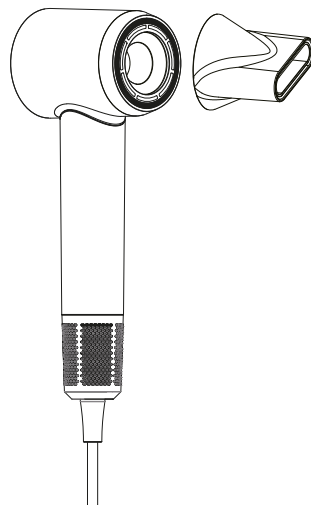
1. Cyfrowy silnik Laifen obraca się z prędkością do 110000 obr/min, napędzając strumień powietrza do 22,9 m/s(1) dla szybkiego suszenia.
2. Inteligentny system termo-kontroli mierzy temperaturę powietrza ponad 100 razy na sekundę, aby chronić włosy przed ekstremalnymi uszkodzeniami termicznymi.
3. Generator jonowy wytwarza 200 milionów/cm³ jonów, aby zneutralizować elektryczność statyczną dla gładkich i błyszczących włosów.
4. Tryb cyrkulacji gorącego i zimnego powietrza
Naciśnij przycisk kontroli temperatury przez 1 sekundę, aby uruchomić tryb cyrkulacji gorącego-zimnego powietrza. Gorące powietrze i zimne powietrze zmienia się co 2 sekundy.
5. Technologia redukująca hałas
Modulacja częstotliwości hałasu silnika do zakresu którego ludzkie uszy nie są w stanie odebrać. Słyszalny będzie tylko dźwięk nawiewu.
*(1): 22,9m/s to prędkość gorącego powietrza flow pobliżu wylotu powietrza.

OPIS PRODUKTU



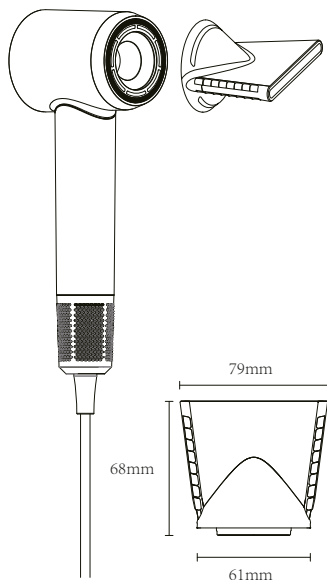
Mocowanie koncentratora powietrza:

Koncentrator zawiera magnes dzięki czemu jego mocowanie jest bardzo proste. Wystarczy zbliżyć go do pierścienia suszarki, a koncentrator przymocuje się automatycznie. Po zamocowaniu można go obrócić do dowolnej pozycji.

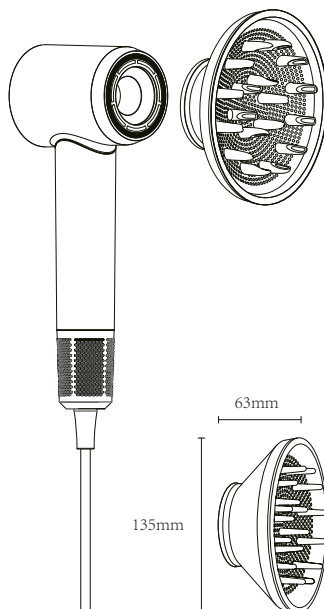


Opcjonalne akcesoria (dostępne tylko z niektórymi modelami)

Końcówka do stylizacji :
do układania prostych włosów



Dyfuzor: do stylizacji
kręconych włosów



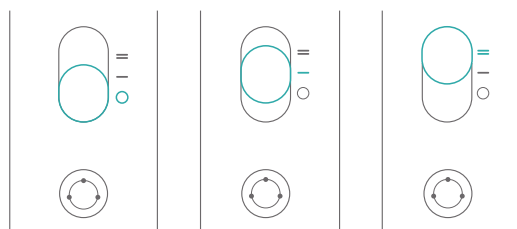
OPIS FUNKCJI

Zdjęcie instruktażowe, akcesoria i interfejs użytkownika mają charakter poglądowy. Twój produkt może wyglądać inaczej. Prosimy o zapoznanie się z rzeczywistym produktem.

Ustawienia prędkości przepływu powietrza:

Przesuń przycisk kontrolki zasilania/przepływu powietrza w górę lub w dół.

Przed podłączeniem suszarki do zasilania upewnij się, że przycisk "Power" jest ustawiony w pozycji OFF.



Power off (o) Niska prędkość (—) Duża prędkość (=)

PARAMETRY

Nazwa produktu: Suszarka do włosów

Model: Swift/Swift Special/Retro

Napięcie znamionowe: 120V/230V (odnoszą się do korpusu suszarki)

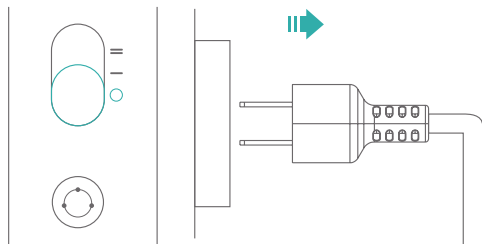
Częstotliwość znamionowa: 60Hz/50Hz (odnoszą się do korpusu suszarki)

Moc znamionowa: 1400W(120V)/1600W(230V)

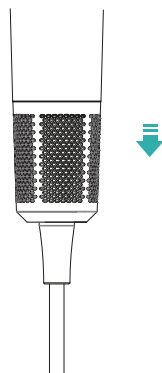
Wymiar produktu: 270x70x89mm

KONSERWACJA

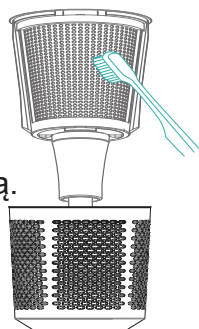
Filtr powinien być regularnie czyszczony i konserwowany, aby uniknąć uszkodzeń i zapewnić czysty i wolny od zatorów wlot powietrza. Przed czyszczeniem pokrywy filtra należy wyłączyć suszarkę do włosów i odłączyć ją od zasilania.



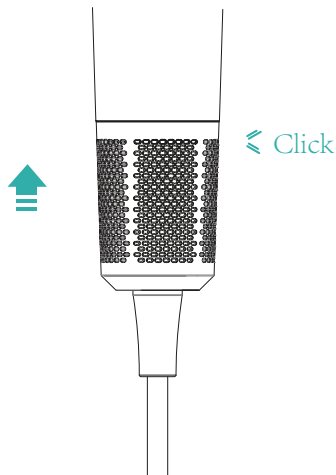
Pokrywa filtra wlotu powietrza jest utrzymywana w miejscu przez magnes. Aby ją zdjąć, należy mocno chwycić za uchwyt i delikatnie pociągnąć pokrywę filtra w dół.



Nigdy nie myj filtra wodą ani żadnym innym płynem.
Wyczyść zewnętrzną klatkę filtra i filtr wewnętrzny suchą szmatką lub miękką szczotką.



Po oczyszczeniu zamontuj klatkę filtra z powrotem do filtra, aż do usłyszenia delikatnego dźwięku kliknięcia.



Oświadczenie w sprawie substancji toksycznych i niebezpiecznych w elektronicznych produktach

Nazwa części	Ołów (Pb)	Rtęć (Hg)	Kadm Cd	Sześciowarto- ściowy chrom (Cr(VI))	Polibromowane bifenyle (PBB)	Polibromowane etery difenylowe (PBDE)
Części plastikowe	○	○	○	○	○	○
Części metalowe	○	○	○	○	○	○
Matryca grzewcza	× ⁽¹⁾	○	○	○	○	○
Zespół silnika	× ⁽¹⁾	○	○	○	○	○
Kontroler obwodu	× ⁽¹⁾	○	○	○	○	○
Kabel i przewód	○	○	○	○	○	○
Akcesoria	○	○	○	○	○	○

Formularz ten jest opracowany zgodnie z SJ/T 11364.

O: Wskazuje, że zawartość toksycznej i szkodliwej substancji we wszystkich jednorodnych materiałach tej części jest poniżej limitu określonego w normie GB/T 26572.

X: Zawartość toksycznych i szkodliwych substancji w co najmniej jednym jednorodnym materiale tej części przekracza limit określony w normie GB/T 26572.

Produkt jest zgodny z dyrektywą UE ROHS 2.0 (2011/65/UE)

ROZWIĄZYWANIE PROBLEMÓW

usterka		przyczyna	rozwiązanie
Nie działa po włączeniu	Pierścień miga na kolor niebieski	Przegrzanie elementów wewnętrznych	Wyłącz i włącz ponownie po 1 minucie. Jeśli nie działa odeślij do naprawy
	Pierścień miga na kolor żółty	Elementy wewnętrzne uszkodzone	Odeślij do naprawy
	Pierścień miga na kolor czerwony	Wlot lub wylot powietrza zablokowany	Oczyść wlot i wylot powietrza
		System termo-kontroli jest uruchamiany	Nie należy włączać i wyłączać w sposób ciągły lub powtarzający się
		Błąd napięcia wejścia	Sprawdź napięcie zasilania elektrycznego
Lampka kontrolna nie świeci się	Brak podłączenia do zasilania	Sprawdź przewód i wtyczkę	
Usterki w trakcie działania		Uszkodzony pierścień świetlny PCB	Odeślij do naprawy
	Brak reakcji na naciśnięcie przycisku gorącego nawiewu	Uszkodzony przycisk gorącego powietrza	
	Grzałka robi się czerwona	Uszkodzona płytką PCB sterownika	
	Przegrzanie przewodu lub wtyczki	uszkodzony przewód lub wtyczka luźna	
	Podczas pracy czuć zapach spalenizny	Elementy wewnętrzne uszkodzone	

Ochrona środowiska

Zużyty sprzęt elektroniczny oznakowany zgodnie z dyrektywą Unii Europejskiej, nie może być umieszczany łącznie z innymi odpadami komunalnymi. Podlega on selektywnej zbiórce i recyklingowi w wyznaczonych punktach.



Zapewniając jego prawidłowe usuwanie, zapobiegasz potencjalnym, negatywnym konsekwencjom dla środowiska naturalnego i zdrowia ludzkiego. System zbierania zużytego sprzętu zgodny jest z lokalnie obowiązującymi przepisami ochrony środowiska dotyczącymi usuwania odpadów. Szczegółowe informacje na ten temat można uzyskać w urzędzie miejskim, zakładzie oczyszczania lub sklepie, w którym produkt został zakupiony.



Produkt spełnia wymagania dyrektyw tzw. Nowego Podejścia Unii Europejskiej (UE), dotyczących zagadnień związanych z bezpieczeństwem użytkowania, ochroną zdrowia i ochroną środowiska, określających zagrożenia, które powinny zostać wykryte i wyeliminowane.

Szczegółowe informacje o warunkach gwarancji dystrybutora / producenta dostępne na stronie internetowej <https://serwis.innpro.pl/gwarancja>