

# SENCOR®

## SES 6050SS



EKSPRES KOLBOWY Z MŁYNKIEM  
Tłumaczenie oryginalnej instrukcji

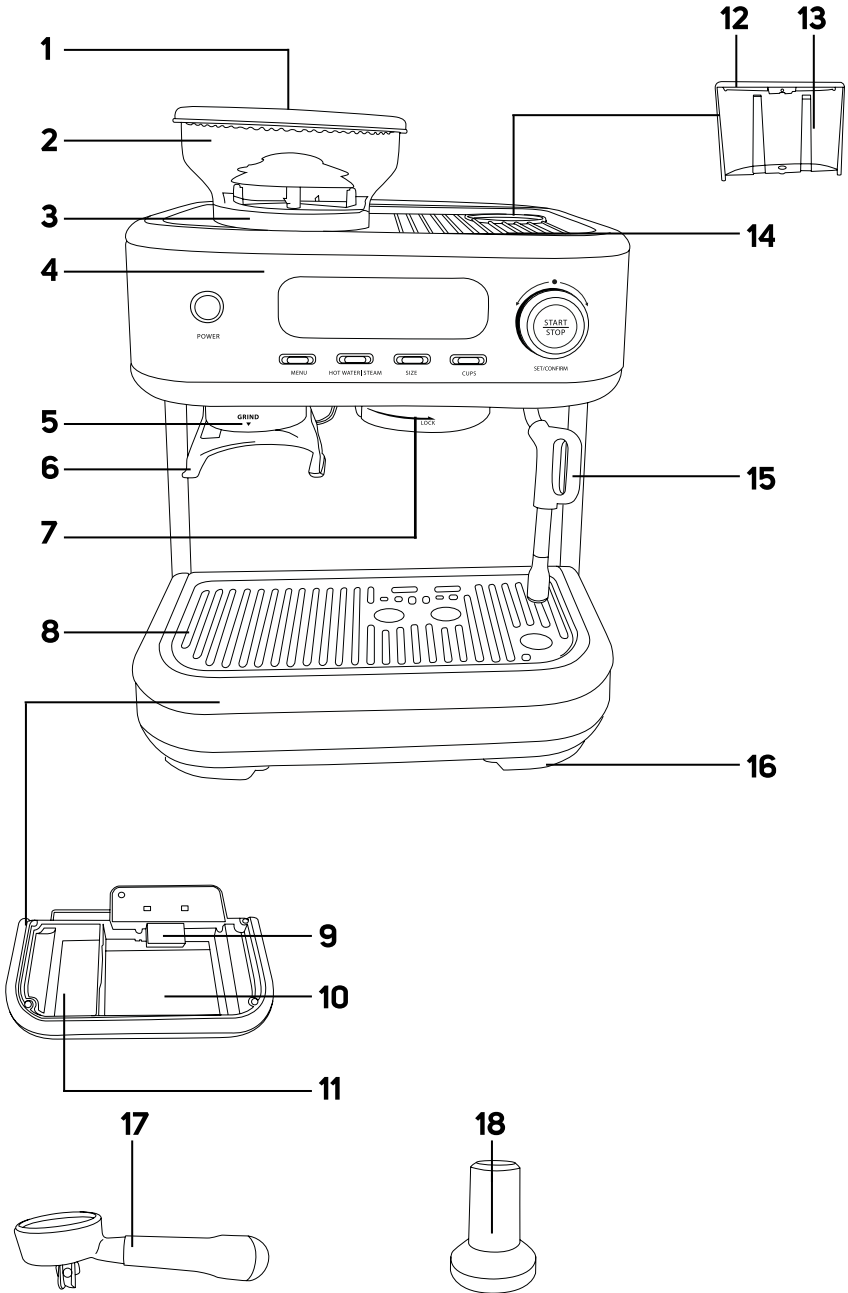


# SENCOR®

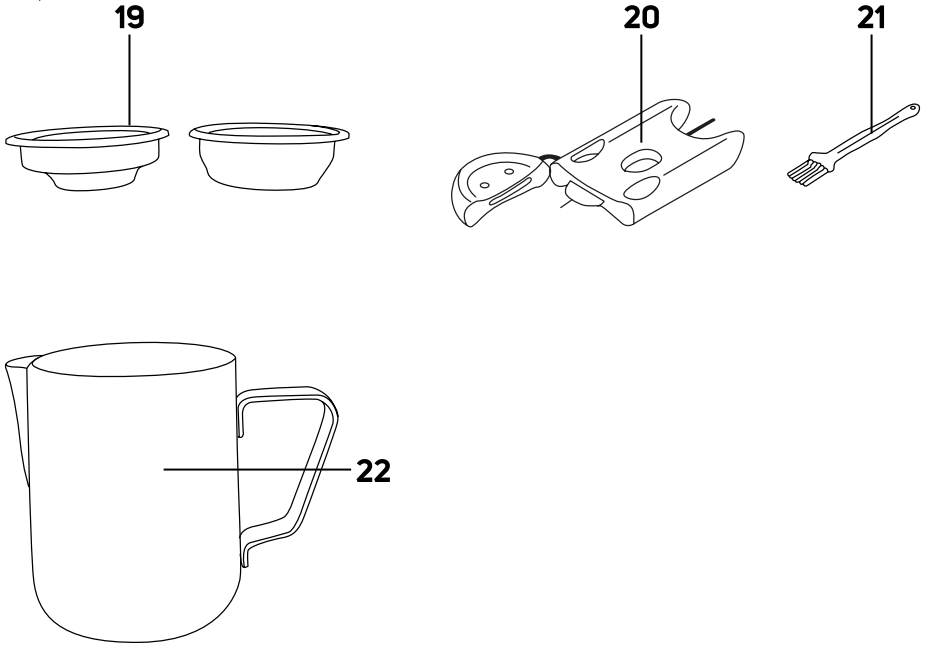
## SES 6050SS



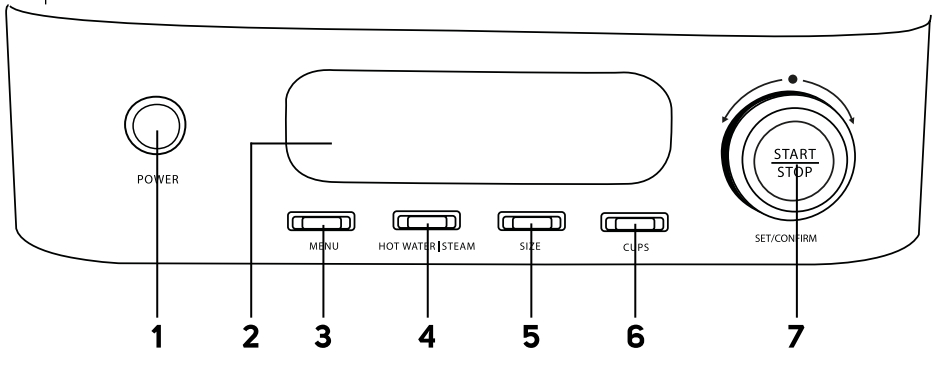
**A**



**A**



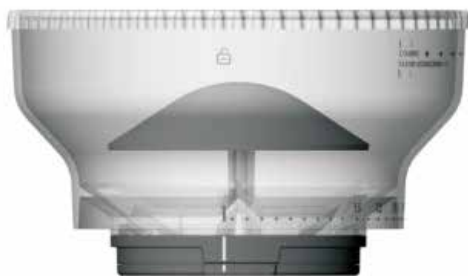
**B**



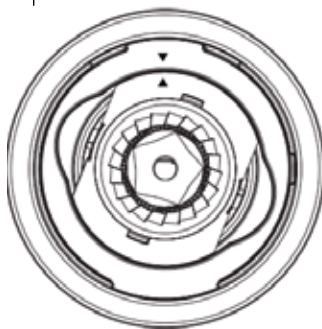
C



D1

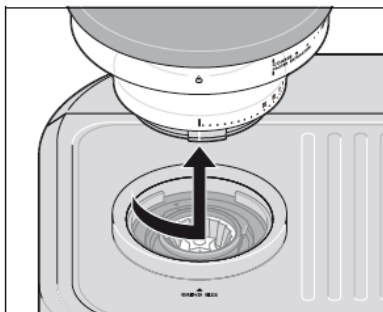


D2

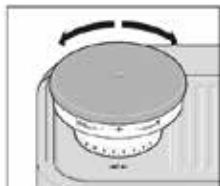


GRIND SIZE

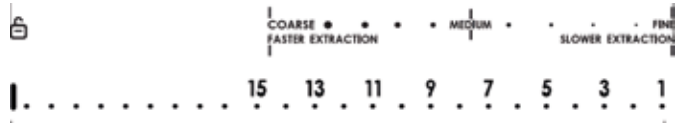
D3

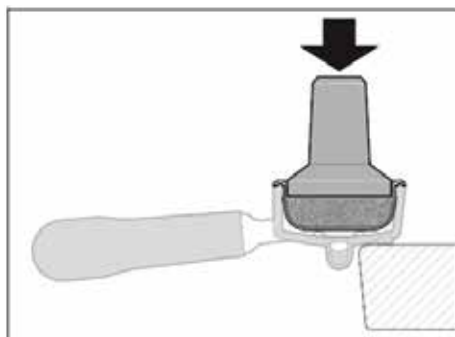


E1

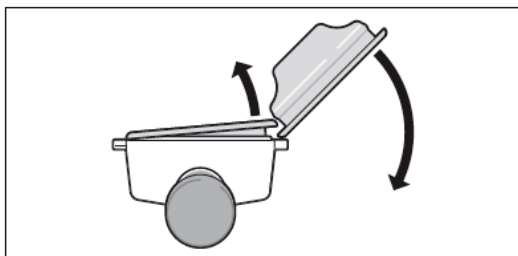


E2

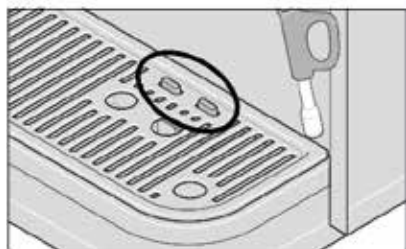


**F****G****H**

**I**



**J**



## Ważne instrukcje dotyczące bezpieczeństwa

### PROSIMY PRZECZYTAĆ UWAŻNIE I ZACHOWAĆ NA PRZYSZŁOŚĆ

- Produkt mogą używać dzieci w wieku 8 lat oraz starsze lub osoby z obniżonymi fizycznymi, zmysłowymi lub psychicznymi zdolnościami lub też z niedostatecznymi doświadczeniami lub wiedzą, o ile znajdują się pod nadzorem, lub jeśli zostały pouczone o tym, jak obchodzić się z nim w bezpieczny sposób i rozumiejące potencjalne niebezpieczeństwa.
- Dzieci nie mogą bawić się produktem.
- Dzieci bez nadzoru nie mogą wykonywać czyszczenia i konserwacji przeznaczonej do wykonania przez użytkownika.
- Jeżeli przewód zasilający uległ uszkodzeniu, jego wymianę należy wykonać w specjalizowanym punkcie serwisowym, w celu uniknięcia pojawienia się niebezpiecznych sytuacji. Zabrania się używania urządzenia z uszkodzonym przewodem zasilającym.
- Nie używaj akcesoriów innych niż dostarczonych z urządzeniem. W odwrotnym przypadku istnieje ryzyko uszkodzenia urządzenia lub poważnego obrażenia.
- Przed wyjęciem młynka z ekspresu, należy go zawsze wyłączyć i odłączyć od zasilania.
- Praca urządzenia sygnalizowana jest przez świecenie przycisku POWER. Jeżeli chcesz wyłączyć urządzenie,



w pierwszej kolejności naciśnij przycisk POWER, następnie odłącz wtyczkę przewodu zasilania od gniazdka elektrycznego.



### **OSTRZEŻENIE:**

- Podczas niepoprawnej obsługi grozi ryzyko zranienia.
- Zawsze odłącz urządzenie od zasilania, jeśli pozostawiasz je bez nadzoru oraz przed montażem, demontażem lub czyszczeniem.
- Zabrania się używania niniejszego urządzenia przez dzieci. Urządzenie i jego przewód należy przechowywać poza zasięgiem dzieci.
- Niniejsze urządzenie jest przeznaczone do użytku w gospodarstwie domowym. Urządzenie nie jest przeznaczone do użytku w następujących miejscach:
  - aneksy kuchenne w sklepach, biurach i innych miejscach pracy;
  - w gospodarstwach rolnych;
  - dla gości w hotelach, motelach i innych obiektach noclegowych;
  - usługodawcy oferujący noclegi ze śniadaniem.
- Nie zanurzaj wtyczki, przewodu zasilającego ani urządzenia w wodzie lub innej cieczy.



### **OSTRZEŻENIE:**

Otworu napełniającego nie wolno w czasie używania otwierać.



### **OSTRZEŻENIE:**

Zapobiegaj polania wtyczki.

- Części urządzenia, które mogą być w kontakcie z artykułami spożywczymi należy czyścić ciepłą wodą z dodatkiem delikatnego płynu do mycia naczyń, następnie opłukać w czystej wodzie i wytrzeć do sucha.
- Powierzchnia zewnętrzna urządzenia zagrzewa się podczas używania, po skończeniu eksploatacji może pozostać gorąca przez pewien okres czasu. Zachowaj szczególną ostrożność.
- Przed podłączeniem urządzenia do gniazdka sieciowego upewnij się, że jego napięcie znamionowe podane na etykiecie jest zgodne z napięciem elektrycznym w gniazdku.
- Urządzenie podłączaj wyłącznie do prawidłowo uziemionego gniazdka elektrycznego. Z powodów bezpieczeństwa nie zalecamy użycia rozgałęźnika ani kabla przedłużającego.
- Nie stawiaj urządzenia na parapetach okien, ociekaczku zlewozmywaka lub niestabilnych powierzchniach. Urządzenie zawsze stawiaj na stabilnej, równej i czystej powierzchni.
- Urządzenia nie umieszczaj na kuchence elektrycznej lub gazowej albo do bliskości otwartego płomienia.
- Nigdy nie używaj urządzenia bezpośrednio w pobliżu wanny, prysznicza lub basenu.
- Urządzenie jest przeznaczone do przyrządzania kawy lub herbaty (wyłącznie z dozowaniem gorącej wody). Urządzenie należy używać wyłącznie do celów, do których jest przeznaczone.
- Nie używaj urządzenia na zewnątrz.
- Używaj urządzenia zgodnie z zaleceniami podanymi w instrukcji obsługi. W przeciwnym razie może dojść do powstania poparzeń, uszkodzenia urządzenia lub powstania niebezpiecznej sytuacji.
- Podczas pracy musi być pozostawiona wolna przestrzeń co najmniej 15 cm dookoła urządzenia i nad nim, aby zapewnić wystarczającą cyrkulację powietrza.
- Górnej powierzchni urządzenia używaj wyłącznie do ogrzewania filiżanek. Nie używaj jej do odkładania przedmiotów.
- Do zbiornika na wodę należy wlewać wyłącznie czystą zimną wodę. Nie wlewaj do niego ogrzanej wody lub innych cieczy ani nie wkładaj żadnych przedmiotów.
- Pojemnika na ziarnka kawy nigdy nie napełniaj mieloną albo rozpuszczalną kawą, ziarnami karmelizowanymi lub w inny sposób przerabianymi, bobami kakao albo innymi przedmiotami, które mogłyby uszkodzić urządzenie.
- Przed włączeniem urządzenia upewnij się, że:
  - taca ociekowa z kratką zainstalowana jest poprawnie w swoim miejscu;
  - pojemnik jest napełniony wystarczającą ilością wody i jest poprawnie zainstalowany w swoim miejscu. Poziom wody jednak nie może przekroczyć ryzyki maksimum.
  - pojemnik na ziarnka kawy jest poprawnie zainstalowany w urządzeniu i zawiera ziarna kawy.
- Nigdy nie używaj urządzenia z pustym zbiornikiem na wodę lub pustym pojemnikiem na ziarna kawy. Grozi niezwrotne uszkodzenie urządzenia.
- Podczas pracy urządzenia bądź nadzwyczaj ostrożnym, by nie doszło do poparzenia gorącą wodą lub parą.
- Funkcja wydawania gorącej wody lub pary może być w ciągłym użyciu maksymalnie przez 99 sekund.
- Podczas używania urządzenia regularnie sprawdzaj stan wody w zbiorniku. Jeżeli poziom wody obniży się pod kreskę minimum, dolej wodę według wskazań podanych w niniejszej instrukcji. Przed uzupełnieniem wody urządzenie najpierw wyłącz i odłącz od gniazdka sieciowego.
- Wbudowanego młynka do kawy używaj wyłącznie do mielenia kawy ziarnistej. Nie używaj go do mielenia innych surowców.
- Zadbaj o to, by podczas procesu mielenia kawy do przestrzeni młynka nie przedostały się wstopy ani inne przedmioty. Pokrywa pojemnika na ziarnka kawy powinna być zawsze poprawnie zamknięta, o ile właśnie nie uzupełniasz ziarenek kawy albo nie ustawiasz grubości mielenia.
- Dotrzyjmyj podwyższonej ostrożności podczas manipulacji z miską ociekową, która jest do pełna napełniona wodą. Woda może być gorąca - ryzyko oparzenia lub popalenia.
- Urządzenie jest wyposażone w bezpiecznik termiczny, który wyłączy je, kiedy pompa pracuje bez obciążenia, by nie doszło do jej uszkodzenia. Jeśli wystąpi taka sytuacja odłącz przewód zasilający z gniazdka i pozostaw urządzenie na co najmniej 30 minut aby ostygło. Po czym można ponownie z niego korzystać.
- Nie przemieszczaj urządzenia z filiżanką kawy umieszczoną na kratce tacki ociekowej lub z filiżankami umieszczonymi na powierzchni do ogrzewania.
- Przestrzegaj, aby przewód zasilający nie miał kontaktu z wodą ani wilgocią.
- Nie pozostawiaj przewodu sieciowego zwisać poprzez krawędź stołu lub płyty roboczej.
- Urządzenie odłączaj od gniazdka ciągnąc za wtyczkę, nie jednak ciągnąc za przewód zasilający. W przeciwnym wypadku może dojść do uszkodzenia przewodu zasilającego lub gniazdka elektrycznego.
- Zapobiegaj kontaktowi przewodu zasilającego i wtyczki z wodą lub inną cieczą.
- Aby zapobiec porażeniu prądem elektrycznym, zabrania się wykonywania jakichkolwiek napraw lub dostosowań we własnym zakresie. Wszystkie naprawy należy zlecić do autoryzowanego punktu serwisowego. Ingerując w urządzenie narażasz się na ryzyko utraty ustawowego prawa rękojmi za wady lub utratę gwarancji jakości.

# PL Ekspres kolbowy z młynkiem

## Instrukcja obsługi

- Dziękujemy Państwu za zakup naszego produktu marki SENCOR. Jesteśmy przekonani, że będą Państwo zadowoleni z urządzenia.
- Przed przystąpieniem do eksploatacji urządzenia, prosimy o zapoznanie się z instrukcją obsługi, również w przypadku, gdy znają Państwo sposób obsługi urządzenia podobnego typu. Urządzenie należy używać zgodnie z treścią niniejszej instrukcji obsługi. Zachowaj niniejszą instrukcję do zastosowania w przyszłości.
- Minimum przez okres ustawowej rękojmi za wady produktu lub gwarancji na jakość zalecamy przechować oryginalne opakowanie transportowe, materiał opakowaniowy, paragon oraz potwierdzenie o zakresie odpowiedzialności, lub kartę gwarancyjną. Przed wysyłką urządzenia, zaleca się zapakować urządzenie w oryginalne opakowanie producenta.

5. Powierzchnię zewnętrzną urządzenia wytrzyj delikatnie zwilżoną ściereczką i następnie wytrzyj do sucha.

### NAPELNIANIE ZBIORNIKA NA WODĘ

1. Zdejmij pokrywę zbiornika na wodę. Uchwyc zbiornik za wbudowany uchwyt i wyciągnij z tylnej strony ekspresu.
2. Napełnij zbiornik czystą wodą do kreski maksymalnego poziomu i wstaw ponownie do ekspresu. Upewnij się, czy zbiornik został poprawnie zainstalowany w swoim miejscu. Wpusty w zbiorniku muszą należycie dopasować do ściany tylnej ekspresu – patrz rys. C.



#### Notatka:

Temperatura uzupelnionej wody powinna mieć pokojową temperaturę (około 25 °C). Zbyt zimna woda może w negatywny sposób wpływać na smak napoju kawowego.



#### Ostrzeżenie:

Maksymalna pojemność pojemnika wynosi 2,3 l wody. Wystrzegaj się przepełnienia zbiornika. Przy napełnianiu zbiornika na wodę należy przestrzegać poziomów wyznaczonych za pomocą kreski minimum i maksimum, znajdujących się na zbiorniku. Nigdy nie napełniaj zbiornika ciepłą lub ogrzaną wodą, wodą gazowaną albo innymi płynami, np. mlekiem. Nie dotrymywanie tego warunku może prowadzić do uszkodzenia urządzenia. Nie napętniaj zbiornika znajdującego się w ekspresie. Przed ponownym napełnieniem zbiornika należy wyjąć go z ekspresu. W odwrotnym przypadku występuje ryzyko zalania ekspresu lub przepiętowania zbiornika na wodę i następnego uszkodzenia.

3. Nie postawiaj wody w zbiorniku dłużej niż jeden dzień. Do przygotowania wysokiej jakości kawy trzeba użyć zawsze świeżej wody. W przeciwnym wypadku może to mieć negatywny wpływ na smak przygotowanego napoju.



#### Notatka:

Jeżeli na wyświetlaczu pojawi się komunikat błędny **NO WATER** i przycisk **START/STOP** będzie migać, należy uzupełnić wodę. Napełnij zbiornik wodą zgodnie z powyższymi instrukcjami. Naciśnij przycisk **START/STOP**, ruszy pompa, dopóki nie zostanie usunięty komunikat błędny. **NO WATER** zniknie z wyświetlacza.

### OPIS EKSPRESU DO KAWY

- |   |  |
|---|--|
| <b>A1</b> Pokrywa pojemnika na ziarnka kawy   | <b>A9</b> Wskaźnik pływakowy                     |
| <b>A2</b> Pojemnik na ziarna kawy o pojemności 250 g  | <b>A10</b> Zewnętrzna tacka ociekowa             |
| <b>A3</b> Młynek do kawy – zintegrowany na górnej części ekspresu, możliwość ustawienia grubości mielenia | <b>A11</b> Wewnętrzna tacka ociekowa             |
| <b>A4</b> Panel sterujący z wyświetlaczem i przyciskami   | <b>A12</b> Pokrywa zbiornika na wodę             |
| <b>A5</b> Komora mielenia z dozownikiem zmielonej kawy  | <b>A13</b> Zbiornik na wodę o pojemności 2,3 l   |
| <b>A6</b> Uchwyt kolba z włącznikiem  | <b>A14</b> Powierzchnia do nagrzewania filiżanek |
| <b>A7</b> Głowica zaparzająca   | <b>A15</b> Dysza parowa                          |
| <b>A8</b> Kratka tacki ociekowej  | <b>A16</b> Nóżki antypoślizgowe                  |
|   | <b>A17</b> Kolba                                 |
|   | <b>A18</b> Tamper                                |
|   | <b>A19</b> Sitko do 1 i 2 filiżanek              |
|   | <b>A20</b> Środek pomocniczy do czyszczenia      |
|   | <b>A21</b> Szczoteczka do czyszczenia            |
|   | <b>A22</b> Dżbanuszek do mleka                   |

### OPIS PANELU STEROWANIA I PRZYCISKÓW


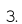
- |  |   |  |
|--|---|--|
| <b>B1</b> Przycisk POWER – służy do włączenia/wyłączenia ekspresu                                | do ustawienia ilości ekstrahowanej kawy | <b>B6</b> Przycisk CUPS – służy do wyboru 1 lub 2 filiżanek  |
| <b>B2</b> Wyświetlacz – pokazuje aktualne ustawienia ekspresu                                    |   | <b>B7</b> Zintegrowany przycisk/pokrętło   |
| <b>B3</b> Przycisk MENU – służy do wyboru funkcji ekspresu                                       |   | Przycisk START/STOP – służy do uruchomienia/zakończenia zaparzania kawy lub potwierdzenia ustawienia |
| <b>B4</b> Przycisk HOT STEAM/WATER – służy do uruchomienia funkcji wydawanie pary / gorącej wody |   | Pokrętło – służy do dostosowania ustawień  |
| <b>B5</b> Przycisk SIZE – służy  |   |  |

### PRZED PIERWSZYM UŻYCIEM

1. Zdejmij z urządzenia wszelki materiał opakowaniowy i usuń folie ochronne, naklejki reklamowe i etykiety.
2. Postaw ekspres na równej, suchej i czystej powierzchni. Wokół urządzenia należy zabezpieczyć wolną przestrzeń, przynajmniej 35 cm nad górną krawędzią i po 15 cm na bokach.
3. Zdejmij pokrywę i wyjmij zbiornik na wodę. Oplukaj zbiornik i pokrywę czystą wodą z małym dodatkiem delikatnego płynu do mycia naczyń. Następnie dokładnie oplucz pod czystą bieżącą wodą, wysusz i włoż z powrotem na właściwe miejsce.
4. Zdejmij kratkę i wyjmij tackę ociekową. Wyjmij wewnętrzną tackę ociekową. Kratkę, tackę ociekową, wewnętrzną tackę ociekową, kolbę, tamper i sitka umyj w ciepłej wodzie z dodatkiem małej ilości delikatnego płynu do mycia naczyń. Następnie dokładnie oplucz pod czystą bieżącą wodą, wysusz i włoż z powrotem na właściwe miejsce.

### POJEMNIK NA ZIARNA KAWY


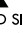
#### Wkładanie i wyjmowanie pojemnika

1. Przed włożeniem pojemnika na ziarna kawy do ekspresu, wyrównaj symbol „I” znajdujący się na dolnej stronie podstawy pojemnika z symbolem  na pojemniku – patrz rys. D1.
2. Skontroluj, czy symbole strzałek na górnej części młynka są dopasowane – patrz rys. D2.
3. Włóż pojemnik na ziarna kawy do ekspresu tak, aby symbol  na pojemniku był dopasowany z symbolem **GRIND SIZE** znajdującym się na górnej części ekspresu – patrz rys. D3.
4. Przekręć pojemnikiem w kierunku zgodnym z ruchem wskazówek zegara.



#### Notatka:

Przekręcając pojemnikiem w kierunku zgodnym z ruchem wskazówek zegara, następuje również ustawienie grubości mielenia kawy - więcej informacji znajdziesz w dalszej części niniejszej instrukcji.

- Jeżeli nastanie konieczność wycięcia pojemnika na ziarna kawy, przekręć pojemnikiem w kierunku odwrotnym do ruchu wskazówek zegara, aż symbol  na pojemniku wyrówna pozycję z symbolem  symbolem **GRIND SIZE** znajdującym się na górnej części ekspresu. Następnie wyjmij pojemnik z ekspresu.

#### Włożenie ziaren kawy do pojemnika

- Zdejmij pokrywę pojemnika, następnie wsyp do pojemnik świeże ziarna kawy. Załóż pokrywę na pojemnik.
- Pojemnik nie nadaje się do długiego przechowywania ziaren kawy. Jeżeli nie będziesz używać ekspresu przez dłuższy okres czasu, wyjmij pojemnik z ekspresu, a nieużyte ziarna kawy przesydo do odpowiedniego naczynia. Ziarna kawy przechowuj w obniżonej temperaturze na suchym miejscu, w hermetycznym naczyniu.



#### Notatka:

Maksymalna pojemność pojemnika wynosi 250 g kawy ziarnistej. Nie przepelniaj go. Pojemnika nigdy nie napelniaj mieloną lub rozpuszczalną kawą, ziarnami karmelizowanymi lub w inny sposób przerabianymi, bobami kakao albo innymi przedmiotami, które mogłyby uszkodzić urządzenie.

#### Ustawienie grubości mielenia

- Grubość mielenia jest regulowana poprzez przekręcenie pojemnika na ziarna kawy, w kierunku zgodnym lub przeciwnym do ruchu wskazówek zegara – patrz rys. **E1**. W dolnej części pojemnika znajduje się skala grubości mielenia. Wartość „15” oznacza najgrubszy stopień mielenia i na odwrot, wartość „1” oznacza najbardziej delikatny stopień mielenia – patrz rys. **E2**.
- Zaleca się, aby do pierwszego mielenia ustawić wartość 7-8 (MEDIUM) i następnie według życzenia ustawić odpowiedni stopień. Strzałka przy napisie „GRIND SIZE” na górnej części ekspresu wskazuje na aktualnie ustawioną wartość stopnia mielenia.
- Jeżeli przygotowana kawa wycieka bardzo powoli, oznacza to, iż ziarna kawy zmielone są zbyt delikatnie i ustawić trzeba grubsze mielenie. Jeżeli natomiast kawa wycieka zbyt szybko, oznacza to, iż ziarna kawy zmielone są zbyt grubo i ustawić trzeba delikatniejsze mielenie.

#### WŁOŻENIE SITKA DO KOLBY

- Włóż do kolby sitko do zaparzenia 1 lub 2 filiżanek kawy.
- Silnie wcisnij, aby sitko zostało poprawnie w kolbie. Prawidłowe włożenie jest sygnalizowane kliknięciem.



#### Notatka:

Do zaparzenia silniejszej kawy do większej filiżanki (garnuszka), zaleca się zastosować sitko do zaparzenia 2 filiżanek.

#### MIELIENIA KAWY

##### Mielenie kawy

- Wielokrotnie naciśnij przycisk **CUPS** i wybierz ilość filiżanek (1 lub 2). Należy przestrzegać, aby ustawienia na wyświetlaczu zawsze były zgodne z sitkiem umieszczonym w kolbie. Jeżeli używasz sitka do przygotowania 1 filiżanki kawy, na wyświetlaczu musi być wyświetlona cyfra „1”. Jeżeli używasz sitka do przygotowania 2 filiżanek kawy, na wyświetlaczu musi być wyświetlona cyfra „2”.
- Na wyświetlaczu pojawi się wstępnie ustawiony czas mielenia, według wybranej ilości filiżanek. Czas domyślny dla 1 filiżanki wynosi 12 sekund, czas domyślny dla 2 filiżanek wynosi 17 sekund.
- Kolbę w sitkiem włoż do uchwytu kolby pod dozownik zmielonej kawy. Naciśnij na kolbę aby uniosła się w uchwycie i aktywowała stycznik – patrz rys. **F**. Utrzymuj kolbę w tej pozycji. Na wyświetlaczu uruchomi się odliczanie wstępnie ustawionego czasu mielenia.
- Proces automatycznego mielenia zostanie automatycznie ukończony po upłynięciu domyślnego czasu.
- Jeżeli zaistnieje konieczność wcześniejszego zakończenia procesu mielenia, zwolnij kolbę, w skutek czego nastąpi odłączenie przelącznika.
- Wyjmij kolbę z uchwytu.



#### Ostrzeżenie:

Przed przystąpieniem do mielenia kawy upewnij się, czy pokrywa została poprawnie umieszczona.

#### Zmiana domyślnego czasu mielenia.

Jeżeli zaistnieje konieczność zmiany czasu mielenia, należy postępować następująco:

- Za pomocą przycisku **CUPS** wybierz ilość filiżanek, które chcesz zmienić. Na wyświetlaczu pojawi się domyślny czas mielenia.
- Wielokrotnie naciśnij przycisk **MENU**, nim na wyświetlaczu pojawi się „GRIND”.
- Za pomocą pokrętki ustaw wymagany czas mielenia dla jednej filiżanki od 2 do 15 sekund, dla dwóch filiżanek od 2 do 20 sekund.
- Naciśnij przycisk **START/STOP** aby potwierdzić i uruchomić proces mielenia.

#### Mielenie kawy według czasu

- Wielokrotnie naciśnij przycisk **MENU**, nim na wyświetlaczu pojawi się wstępny czas mielenia „15 SEC”. Na ekranie głównym przekręć pokrętkę w lewo lub w prawo i zmień czas mielenia od 2 do 30 sekund.
- Naciśnij przycisk **START/STOP** aby potwierdzić i uruchomić proces mielenia. Ustawienie to nie zostanie zapisane do pamięci ekspresu.



#### Notatka:

Świeżo zmielona kawa ma większą objętość niż zmielona kawa zakupiona w sklepie. Z tego powodu może się wydawać, że ekspres zmielił większą ilość kawy a kawa przysypuje się przez krawędź sitka.

#### Tabela ustawienia mielenia

Rodzaj kawy	Ustawiona grubość mielenia	Ilości zmielonej kawy	Domyślny czas mielenia	Możliwość dostosowania czasu mielenia
Espresso – 1 filiżanka	3-5	ok. 15 g	12 s	2–15 s
Espresso – 2 filiżanki	3-5	ok. 21 g	17 s	2–20 s
Kawa z ekspresu przelewowego	8	--	--	--
French press	15	--	--	--



#### Notatka:

Mielenie kawy nie będzie możliwe, jeżeli pojemnik na kawę nie zostanie poprawnie zainstalowany.

#### UBIJANIE KAWY

- Do ubijania kawy w kolbie służy dostarczony tamper.
- Kolbę ze zmieloną kawą w sitku połóż na krawędzi blatu, tamper włoż do sitka – patrz rys. **G**. Ubij zmieloną kawę w sitku, naciskając kilkakrotnie na tamper, aby była równomiernie rozmieszczona w sitku. Ubij względnie silnie (wywołane ciśnienie musi mieć wartość od 11 do 14 kg). Ilość naciśnięć na tamper nie jest znacząca, ważniejsza jest długość nacisku. Z tego powodu zalecamy stosować dłuższe naciśnięcie na tamper, ostatnie naciśnięcie miałooby trwać około 5 sekund.

#### UMIESCZENIE KOLBY W EKSPRESIE

- Kolbę włoż pod głowicę zaparządzającą, rękojeść kolby musi być w jednej linii z napisem „INSERT” na głowicy zaparządzającej. Kolbę włoż do głowicy, kolbę przekręć w kierunku strzałki, do momentu odczucia oporu – patrz rys. **H**.

## OBŚLUGA EKSPRESU DO KAWY

- Postaw ekspres na równej, suchej i czystej powierzchni. Wokół urządzenia należy zabezpieczyć wolną przestrzeń, przynajmniej 35 cm nad górną krawędzią i po 15 cm na bokach.
- Włóż wtyczkę przewodu zasilającego do gniazdka elektrycznego.
- Upewnij się, czy w zbiorniku na wodę jest uzupelniona świeża woda, czy w pojemniku znajduje się dostateczna ilość kawy ziarnistej oraz czy urządzenie zostało poprawnie zmontowane.

### Pierwsze włączenie i napełnienie układu wewnętrznego

Przed pierwszym użyciem ekspresu, ewentualnie po odnowieniu ustaleń fabrycznych, należy przepłukać układ wewnętrzny ekspresu i napełnić wodą. Upewnij się, czy w zbiorniku jest woda aż do kreski MAX.

1. Naciśnij przycisk **POWER**, aby włączyć ekspres. Wyświetlacz rozświeci się a wszystkie przyciski będą migać.
2. Pod głowicę naparządzającą oraz pod dyszę pary postaw naczynie, aby woda mogła ewentualnie ściekać do naczynia.
3. Naciśnij dowolny przycisk (**MENU**, **HOT WATER/STEAM**, **SIZE** lub **CUPS**) i zostanie uruchomiony proces przepłukiwania i napełnienia układu wewnętrznego. Pompa zacznie przemieszczać wodę ze zbiornika do układu wewnętrznego. Jeśli słyszysz bulgotanie, to jest to dźwięk pompy. Dźwięk ten jest w porządku, nie należy się niepokoić.
4. Przyciski będą migać, podczas napełniania układu wewnętrznego,
5. Po zakończeniu tego procesu, przyciski zgasną, wyłączenie przycisk **POWER** będzie migać, co oznacza, że ekspres rozpoczął ogrzewanie wstępne.



#### Notatka:

Woda nie będzie ogrzewana, podczas tego procesu. Jeżeli przez głowicę naparządzającą lub przez dyszę pary wycieknie jakaś ilość wody do miski, będzie mieć jednakową temperaturę jak woda w zbiorniku. Wylej wodę z miski. Proces ten ma miejsce wyłącznie po pierwszym włączeniu ekspresu lub jeśli wykonalesz reset w celu przywrócenia ustawień fabrycznych. Ekspres, po ponownym włączeniu, automatycznie rozpocznie proces wstępnego nagrzewania.

### Rozgrzewanie

- Gdy ekspres i układ wewnętrzny się nagrzewają, naciśnij przycisk **POWER** miga.
- Po ogrzaniu wody w ekspresie do temperatury roboczej, przycisk **POWER** będzie świecił co oznacza, że ekspres jest przygotowany do eksploatacji.

### Automatyczne zaparzanie kawy

1. Do głowicy zaparzającej wsuń kolbę w ubitą kawę.
2. Pod głowicę zaparzającą postaw filiżankę, garnuszek lub szklankę.
3. Za pomocą przycisku **CUPS** wybierz ilość filiżanek. Skontroluj, aby dane na wyświetlaczu były zgodne z zastosowanym sitkiem w kolbie.
4. Naciśnij przycisk **START/STOP**, a ekspres rozpocznie proces zaparzania.
5. Kawa jest parzona jako pierwsza, kiedy ekspres spuszcza do sitka niewielką ilość gorącej wody, aby spęcznieć kawę. Następnie ekspres wleje gorącą wodę na sitko i po około 5 sekundach powstała kawa spłynie do filiżanki.
6. Początkowa ilość kawy spływa do filiżanki, na 1 filiżankę około 40 ml, a na 2 filiżanki około 80 ml.
7. Po napełnieniu filiżanki początkową ilością kawy, dozowanie wody na sitko zostanie automatycznie zatrzymane, a wydawanie kawy zostanie wstrzymane.
8. Odczekaj parę sekund nim wyjmiesz kolbę z głowicy zaparzającej. Przekręć kolbę w kierunku strzałki zaznaczonej na głowicy zaparzającej i przesuń ją w dół, aby wyciąć ją z głowicy zaparzającej.
9. Wyrzuc zużytą kawę i wyczyść kolbę z sitkiem - patrz rozdział „Czyszczenie i konserwacja”.
10. Jeśli chcesz zatrzymać nalewaną kawę, zanim zatrzyma się ono automatycznie, naciśnij przycisk **START/STOP**.

### Wydawanie gorącej wody

1. Wielokrotnie naciśnij przycisk **MENU**, dopóki na wyświetlaczu nie pojawi się „**HOT WATER**” (gorąca woda); lub naciśnij przycisk **HOT WATER/STEAM**, dopóki na wyświetlaczu nie pojawi się „**HOT WATER**”.

2. Postaw filiżankę, garnuszek lub szklankę obok ekspresu, a dyszę skieruj do wewnątrz naczynia.
3. Naciśnij przycisk **START/STOP** i zostanie uruchomione wydawanie gorącej wody.
4. Wydawanie wody będzie trwało 60 sekund, na wyświetlaczu będzie widoczne odliczanie czasu. Po czym, wydawanie wody zostanie automatycznie wstrzymane. Ekspres wyda około 250–260 ml gorącej wody.
5. Jeśli chcesz zatrzymać nalewaną kawę, zanim zatrzyma się ono automatycznie, naciśnij przycisk **START/STOP**.
6. Aby powrócić do poprzedniego ekranu naciśnij przycisk **CUPS**.

### Spienianie mleka

1. Zimne mleko wlej do dzbanuszka. Aby osiągnąć smakowitą i bogatszej pianki, zaleca się używać mleka o wyższej zawartości tłuszczu.
2. Wielokrotnie naciśnij przycisk **MENU**, dopóki na wyświetlaczu nie pojawi się „**STEAM**”; lub naciśnij przycisk **HOT WATER/STEAM**, dopóki na wyświetlaczu nie pojawi się „**STEAM**”.
3. Zanurz koniec dyszy pary do mleka i naciśnij przycisk **START/STOP**. Nastąpi wydzielanie gorącej pary do mleka. Na wyświetlaczu będzie widoczne odliczanie domyślnego czasu wydawania pary - 60 sekund.
4. Dyszę pary trzymaj bezpośrednio pod powierzchnią cieczy, dopóki mleko zacznie wrzeć w dzbanusku.
5. Aby uzyskać bogatą pianę, zbliż dyszę do powierzchni, tak aby pęcherzyki powietrza mogły przedostać się do mleka. Mleko musi w dzbanusku wirować. Gdy pianka będzie wystarczająco bogata, zanurz dyszę głębiej w mleku, aby je ogrzać. Właściwą temperaturę mleka poznasz po dotknięciu dna dzbanuszka. Gdy tylko dno stanie się zbyt gorące, aby trzymać rękę, mleko jest wystarczająco ciepłe.
6. Naciśnij przycisk **START/STOP**, aby zakończyć wydawanie pary.
7. Odczekaj do całkowitego zakończenia wydawania pary. Następnie, ostrożnie wyjmij dyszę z mleka. W ten sposób zabronisz rozprysknięcia mleka.
8. Koniec dyszy pary oczyść lekko zwilżoną ściereczką. Ważne jest, aby wytrzeć i wyczyścić dyszę pary po każdym użyciu, aby zapobiec powstawaniu osadów i zapachów z zaschniętych resztek mleka. Kieruj się instrukcjami podanymi w rozdziale „Czyszczenie i konserwacja”.
9. Aby powrócić do poprzedniego ekranu naciśnij przycisk **CUPS**.

### Automatyczne wyłączenie

Ekspres do kawy jest wyposażony w funkcję automatycznego wyłączenia, jeżeli urządzenie nie jest używane. Jeśli ekspres nie będzie używany przez ponad 30 minut, wyłączy się on automatycznie, wszystkie przyciski zgasną. Ekspres przestanie ogrzewać. Aby ponownie włączyć ekspres, naciśnij przycisk **POWER**.



#### Notatka:

Po zaparzeniu kawy, wydawaniu gorącej wody lub pary, nastąpi wydzielenie niezużytej ilości gorącej wody z układu wewnętrznego do tacki ociekowej. Zapobiegnie to, spaleniu kawy bardzo gorącą wodą podczas następnego zaparzania. Jest to normalne zjawisko. Należy jednak uważać, aby nie poparzyć się podczas manipulacji z tacką ociekową.

## USTAWIENIA UŻYTKOWNIKA

### Ustawienie ilości wydawanej kawy

1. Za pomocą przycisku **CUPS** wybierz kawę dla 1 lub 2 filiżanek.
2. Naciśnij przycisk **SIZE**, aby dostosować objętość wydawanej kawy.
3. Za pomocą pokręta ustaw ilość wydawanej kawy:
  - Dla 1 filiżanki: 30-50 ml
  - Dla 2 filiżanek: 60-90 ml
4. Ustawienie zostanie automatycznie zapisane w pamięci.

### Wydawanie gorącej wody według ustawionego czasu

1. Wielokrotnie naciśnij przycisk **MENU**, dopóki na wyświetlaczu nie pojawi się „**HOT WATER**”; lub naciśnij przycisk **HOT WATER/STEAM**, dopóki na wyświetlaczu nie pojawi się „**HOT WATER**”.
2. Za pomocą pokręta ustaw czas wydawania gorącej wody w zakresie od 1 do 99 sekund.

- Naciśnij przycisk **START/STOP** i zostanie uruchomione wydawanie gorącej wody. Ustawienie nie zostanie zapisane w pamięci.

#### Wydawanie pary według ustawionego czasu

- Naciśnij przycisk **MENU**, dopóki na wyświetlaczu nie pojawi się „**STEAM**”; lub naciśnij przycisk **HOT WATER/STEAM**, dopóki na wyświetlaczu nie pojawi się „**STEAM**”.
- Za pomocą pokrętki ustaw czas wydawania pary w zakresie od 1 do 90 sekund.
- Naciśnij przycisk **START/STOP** i zostanie uruchomione wydawanie pary. Ustawienie nie zostanie zapisane w pamięci.

#### Ustawienie temperatury wydawanej kawy

Ekspres umożliwia ustawienie trzech poziomów temperatury kawy: wysoka - średnia - niska. Aby zmienić domyślne ustawienie temperatury wydawanej kawy, należy postępować następująco:

- Wyłącz ekspres za pomocą przycisku **POWER**.
- Naciśnij jednocześnie i przytrzymaj przyciski **SIZE** i **CUPS** przez 1 sekundę.
- Wyświetlacz rozświeci się.
- Za pomocą pokrętki ustaw temperaturę: H (wysoka) – M (średnia) – L (niska).
- Naciśnij przycisk **START/STOP**, aby potwierdzić. Przyciski **POWER**, **MENU**, **HOT WATER/STEAM**, **SIZE**, **CUPS** i **START/STOP** zaczną jednocześnie migać.
- Umieść pojemnik pod głowicę do zaparzania oraz dyszę parową i naciśnij jeden z przycisków (**MENU**, **HOT WATER/STEAM**, **SIZE**, **CUPS**), by doszło do wypłukania ekspresu. Uruchomi się pompa, i ta przepompuje wodę z głowicy do zaparzania i następnie dyszą parową wypuści ją na zewnątrz.
- Kiedy tylko proces wypłukania zostanie zakończony, przyciski **MENU**, **HOT WATER/STEAM**, **SIZE**, **CUPS** zgasną i przycisk **POWER** zacznie migać. Ekspres zacznie się nagrzewać.
- Teraz zmiana temperatury została pomyślnie ustawiona.

#### Ustawienie twardości wody

Ekspres pozwala na ustawienie trzech poziomów twardości wody: H (twarda, po 500 cyklach) – M (średnio twarda, po 1000 cyklach) – L (miękką, po 1500 cyklach). Po upływie liczby cykli w ramach twardości wody, ikona CLEAN zapali się na wyświetlaczu, aby zwrócić uwagę użytkownikowi na konieczność odwapniania. Aby zmienić ustawienie stopnia twardości wody, należy postępować następująco:

- Wyłącz ekspres za pomocą przycisku **POWER**.
- Naciśnij jednocześnie i przytrzymaj przyciski **HOT WATER/STEAM** i **CUPS** przez 2 sekundy.
- Wyświetlacz rozświeci się i pokaże się H/M/L CLEAN (wyjściowa twardość wody to H).
- Za pomocą pokrętki ustaw twardość wody: H (twarda) – M (średnio twarda) – L (miękką).
- Naciśnij przycisk **START/STOP** aby potwierdzić i ekspres automatycznie się wyłączy.
- Naciśnij przycisk **POWER**, aby wyłączyć ekspres. Ekspres będzie pracował z nowym ustawieniem twardości wody.

#### Przywracanie ustawień fabrycznych

Jeśli chcesz przywrócić ustawienia fabryczne, wykonaj następujące kroki:

- Wyłącz ekspres za pomocą przycisku **POWER**.
- Naciśnij i jednocześnie przytrzymaj przyciski **MENU** i **HOT WATER/STEAM** dłużej niż 1 sekundę.
- Naciśnij przycisk **POWER**.
- Wyświetlacz rozświeci się i wszystkie przyciski zamigają trzy razy, aby potwierdzić i przywrócić wszystkie wprowadzone ustawienia do oryginalnych wartości fabrycznych.

#### RADY DOTYCZĄCE ZAKUPU I PRZECHOWYWANIA KAWY

- Aby skrócić czas przechowywania kawy, kupuj ziarnka kawy w mniejszych opakowaniach.
- Stosuj świeżo palone ziarnka kawy z podaną datą palenia i użyj je do 3 tygodni od daty palenia.

- Ziarnka kawy przechowuj w chłodnym, ciemnym i suchym miejscu, najlepiej w szczelnym naczyniu.

#### KONSERWACJA I CZYSZCZENIE

- Przed przystąpieniem do czyszczenia odłącz wtyczkę przewodu zasilającego z gniazdka elektrycznego i pozostaw urządzenie do ostygnięcia.



#### Ostrzeżenie:

Do czyszczenia jakichkolwiek części urządzenia nie używaj ściernych środków czyszczących, rozcieńczalników itp., które mogłyby uszkodzić powierzchnię urządzenia. Żadnej części urządzenia nie można myć w zmywarce do mycia naczyń.

#### Ostrzeżenie:

Aby zapobiec niebezpieczeństwu porażenia prądem elektrycznym, nie zanurzaj urządzenia, przewodu zasilającego ani wtyczki sieciowej w wodzie albo innej cieczy.



#### Codzienne czyszczenie i konserwacja

- Wykonywanie regularnego czyszczenia i konserwacji jest bardzo ważne dla poprawnej pracy urządzenia i wydłużenia jego żywotności.
- Przed przystąpieniem do czyszczenia wyłącz ekspres, odłącz je od gniazdka elektrycznego i pozostaw do ostygnięcia.

#### Po każdym zastosowaniu należy wyczyścić:

- użyte sitka i kolbę;
- dyszę pary;
- tackę ociekową i kratkę

#### Regularnie należy czyścić:

- zbiornik na wodę;
- pojemnik na ziarna kawy;
- młynek.



#### Ostrzeżenie:

Żadna z części ekspresu nie nadaje się do mycia w zmywarce.

#### Sitka i kolba

Po każdym użyciu należy sitka i kolbę należycie wyczyścić.

- Wyjmij z ekspresu kolbę ze użytą kawą, przesuważ kolbę zgodnie z kierunkiem ruchu wskazówek zegara, aż uchwyty dźwigni zrówna się z napisem „**INSERT**” na głowicy zaparzającej.
- Wyjmij kolbę z głowicy zaparzającej wyciągając ją w dół.
- Fusy z kawy dodaj do kompostu lub do wyrzuc do domowego odpadu komunalnego. Jeśli fusy będą trudno usuwalne z sitka, użyj sztućców lub łyżki.
- Wyjmij sitko z kolby. Jako pomoc do wyjęcia sitka, może posłużyć drugie sitko. Włóż jego krawędź do przestrzeni pomiędzy sitko i kolbę, naciskając w dół wypchnij włożone sitko z kolby. – patrz rys. 1.



#### Ostrzeżenie:

Uważaj - fusy z kawy, sitko oraz kolba są bardzo gorące po użyciu. Grozi niebezpieczeństwo oparzeń.

- Sitko i kolbę optakuj w bieżącej i ciepłej wodzie, następnie wytrzyj czystą ściereczką do sucha. Połóż na powierzchni do ogrzewania filizanek, aby były ciepłe i przygotowane do następnego użycia.
- Jeśli otwory w sitku zatkają się podczas użytkowania, użyj igły czyszczącej, aby usunąć brud. Jeśli otwory w sitku są bardzo brudne, namocz je w ciepłej wodzie na 20 minut.

#### Dysza pary

Aby zapobiec powstawaniu osadów i zapachów z zaschniętych resztek mleka, dyszę parę, należy wyczyścić po każdym użyciu.

**Czyszczenie po każdym użyciu:** Dyszę parę skieruj nad kratkę tacki ociekowej i na kilka sekund uruchom wydawanie pary. W ten sposób

nastąpi usunięcie większości resztek mleka w dyszy. Wytrzyj delikatnie nawilżoną ściereczką.

**Co 2-3 miesiące:** Włóż koniec dyszy pary do otworu w pomocy do czyszczenia i odkręć dyszę. Zanurz w naczyniu z ciepłą wodą z dodatkiem małej ilości środka do usuwania kamienia wodnego. Pozostaw do działania na noc. Następnie wylej wodę, a koniec dyszy pary dokładnie wyczyść. W razie konieczności, użyj igły do czyszczenia. Optukaj pod bieżącą ciepłą wodą. Wkręć ponownie i wykonaj próbę, czy wydawanie pary nie jest zablokowane.

**Zablokowanie otworów:** Jeśli otwory w dyszy pary są zablokowane resztkami mleka, użyj dłuższej igły czyszczącej, aby ręcznie usunąć resztki mleka. Następnie uruchom wydawanie wody przez dyszę pary przez około 40 sekund.

#### Taca ociekowa i kratka

1. Ostrożnie wyjmij tacę ociekową z korpusu ekspresu. Zdejmij kratkę i wyjmij wewnętrzną tacę ociekową.
2. Całą zawartość tacki ociekowej opróżnij nad zlewem.
3. Obie tacki oraz kratkę umyj w ciepłej wodzie i następnie należy je wysuszyć.



#### Ostrzeżenie:

Przy manipulacji z tacą należy zachować szczególną ostrożność - ryzyko poparzenia. Może w niej być gorąca woda.

4. Wewnętrzną tacę ociekową należy włożyć do tacki ociekowej i położyć kratkę. Złożoną tacę ociekową, włóż ponownie do korpusu ekspresu.



#### Ostrzeżenie:

Zabrania się eksploatacji ekspresu bez należyście zainstalowanej tacki ociekowej i kratki.



#### Notatka:

Taca ociekowa jest wyposażona w wskaźnik pływakowy napełnienia tacki. Gdy w tacce ociekowej jest za dużo wody, wskaźnik wysunie się ponad poziom kratki, wskazując, że tacę należy opróżnić – patrz rys. J. Wewnętrzna taca ociekowa służy do zbierania resztek mielonej kawy z młynka.

#### ZBIORNIK NA WODĘ

Zdejmij pokrywę i wyjmij zbiornik na wodę. Optukaj zbiornik i pokrywę czystą wodą z małym dodatkiem delikatnego płynu do mycia naczyń. Następnie dokładnie optucz pod czystą bieżącą wodą, wysusz i włóż z powrotem na właściwe miejsce.

#### Pojemnik na ziarna kawy

Wyjmij z ekspresu pojemnik na ziarna kawy. Zdejmij pokrywę i wysyp niewykorzystane ziarna kawy do hermetycznego pojemnika. Optukaj pojemnik i pokrywę czystą wodą z małym dodatkiem delikatnego płynu do mycia naczyń. Następnie dokładnie optucz pod czystą bieżącą wodą, wysusz i włóż z powrotem na właściwe miejsce.



#### Ostrzeżenie:

Zawsze upewnij się, że pojemnik na kawę ziarnistą jest całkowicie suchy przed włożeniem go do ekspresu do kawy. W odwrotnym przypadku może dojść do uszkodzenia młynka i ekspresu.

#### Młynek

1. Wyjmij z ekspresu pojemnik na ziarna kawy. Zdejmij pokrywę i wysyp niewykorzystane ziarna kawy do hermetycznego pojemnika.
2. Zainstaluj pusty pojemnik z powrotem do ekspresu.
3. Włóż kolbę z zainstalowanym sitkiem (na 1 lub 2 filiżanki) do uchwytu.
4. Włóż przelącznik i odczekaj nim zmielona kawa spadnie na sitko. Jeżeli w młynku nie ma już ziaren kawy, zwołnij przelącznik. Wyjmij kolbę z uchwytu, zmieloną kawę wysyp i wyjmij z ekspresu pojemnik na ziarna kawy.

5. Aby wyjąć górne żarno mielące, przekręć go lekko w kierunku zgodnym z ruchem wskazówek zegara i wyciągnij go z młynka.
6. Za pomocą szczoteczki do czyszczenia usuń resztki ziarenek kawy z górnego i dolnego żarna, ewentualnie można użyć ręcznego odkurzacza z końcówką szczotkową.



#### Ostrzeżenie:

Nigdy nie umywaj żarna mielące w wodzie i innej cieczy. Zawsze użyj dostarczonej szczoteczki do czyszczenia lub czystszej i suchej ściereczki.

7. Włóż górne żarno do młynka tak, aby ograniczniki na żarnie pasowały do wpustu w młynku. Obróć górnym żarnem w kierunku przeciwnym do ruchu wskazówek zegara, aż strzałka na górnym żarnie zrówna się ze strzałką na młynku - patrz rys. D2.

#### Zewnętrzna powierzchnia ekspresu

Do wyczyszczenia powierzchni zewnętrznej urządzenia użyj czystszej, lekko zwilżonej tkaniny. Następnie wytrzyj dokładnie do sucha.

#### ODWAPNIENIE

Urządzenie będzie pracowało najlepiej, jeżeli funkcję odwapnienia będziesz stosował regularnie 1 raz na miesiąc albo częściej, w zależności od twardości wody. Wydłużysz w ten sposób jego żywotność i zwiększysz sprawność energetyczną, ponieważ osady wapnia mają negatywny wpływ na zużycie energii elektrycznej. W tym celu masz możliwość wykonania krótkiego lub długiego odkamieniania. Zalecamy wykonanie długiego odkamieniania, jeśli używasz twardej wody.



#### Ostrzeżenie:

Do odkamieniania stosuj wyłącznie środki przeznaczone do ekspresów. Można je zakupić w szerokiej sieci handlowej. Nie używaj octu, ani podobnych środków. W przeciwnym razie, może nastąpić uszkodzenie urządzenia.

#### Szybkie odkamienianie

1. Wielokrotnie naciśnij przycisk **MENU**, nim na wyświetlaczu pojawi się „**CLEAN**” i „**04 MIN**”.
2. Wymaganą ilość środka do odkamieniania wsymp / wlej do zbiornika na wodę. Kieruj się wskazówkami podanymi na opakowaniu lub na ulotce danego środka do odkamieniania.
3. Uzpełnij wodę do kreski maksimum.
4. Pod głowicę zaparządzającą i dyszę pary postaw naczynie.
5. Naciśnij przycisk **START/STOP**, a ekspres uruchomi proces odkamieniania w cyklach: 40 sekund układ wewnętrzny do wydawania kawy i 40 sekund układ wewnętrzny do wydawania pary. Cały proces będzie trwał 4 minuty. Na wyświetlaczu będzie przebiegać stopniowe odliczanie ustawionego czasu.

#### Długie odkamienianie

1. Wielokrotnie naciśnij przycisk **MENU**, nim na wyświetlaczu pojawi się „**CLEAN**” i „**04 MIN**”.
2. Przekręć pokręteł, dopóki na wyświetlaczu nie pojawi się „**07 MIN**”.
3. Wymaganą ilość środka do odkamieniania wsymp / wlej do zbiornika na wodę. Kieruj się wskazówkami podanymi na opakowaniu lub na ulotce danego środka do odkamieniania.
4. Uzpełnij wodę do kreski maksimum.
5. Pod głowicę zaparządzającą i dyszę pary postaw naczynie.
6. Naciśnij przycisk **START/STOP**, a ekspres uruchomi proces odkamieniania w cyklach: 40 sekund układ wewnętrzny do wydawania kawy i 40 sekund układ wewnętrzny do wydawania pary. Cały proces będzie trwał 4 minuty. Na wyświetlaczu będzie przebiegać stopniowe odliczanie ustawionego czasu.

#### Przechowywanie

- Jeżeli urządzenie nie będzie eksploatowane przez dłuższy okres czasu, należy odłączyć wtyczkę od gniazda elektrycznego, pozostawić urządzenie aby wystygło i wyczyścić według instrukcji podanych powyżej.
- Przed schowaniem urządzenia, upewnij się, że urządzenie oraz akcesoria są czyste i suche.

- Przechowuj urządzenie w suchym, czystym i dobrze wentylowanym miejscu, gdzie nie będzie ono narażone na ekstremalne temperatury i będzie poza zasięgiem dzieci lub zwierząt.

#### DANE TECHNICZNE

Znamionowy zakres napięcia ..... 220–240 V –  
Częstotliwość znamionowa ..... 50–60 Hz  
Znamionowy pobór mocy ..... 1 480 – 1 770 W  
Pojemność pojemnika na wodę ..... 2,3 l  
Poziom emisji hałasu ..... 75 dB(A)

Deklarowany poziom hałasu emitowanego przez urządzenie wynosi 75 dB (A), co oznacza poziom A mocy akustycznej w stosunku do referencyjnej mocy akustycznej 1 pW.

Zmiany tekstu oraz specyfikacji technicznych zastrzeżone.

#### WSKAZÓWKI I INFORMACJE DOTYCZĄCE POSTĘPOWANIA ZE ZUŻYTYM OPAKOWANIEM

Zużyty materiał opakowaniowy odłóż w miejscu wyznaczonym przez władze lokalne do zbiórki odpadów.

#### UTYLIZACJA ZUŻYTYCH URZĄDZEŃ ELEKTRYCZNY I ELEKTRONICZNYCH



Niniejszy symbol na produktach lub towarzyszących dokumentach oznacza, iż zużytych produktów elektrycznych lub elektronicznych nie wolno wyrzucać do zwykłego odpadu komunalnego. Do poprawnej utylizacji, renowacji i recyklingu przekaż produkty do specjalistycznych punktów zbiórki odpadów. W niektórych krajach Unii Europejskiej lub innych krajach w Europie można przekazać zużyte urządzenie sprzedawcy

detalicznemu przy zakupie innego nowego podobnego urządzenia.

Poprawną utylizacją produktu pomagasz zachować cenne źródła naturalne i przyczyniasz się do zapobiegania potencjalnym negatywnym wpływom na środowisko naturalne i zdrowie człowieka, które mogłyby być następstwem niewłaściwej utylizacji odpadów. Aby uzyskać więcej informacji, skontaktuj się z lokalnymi władzami lub punktem selektywnej zbiórki odpadów.

Przy niewłaściwej utylizacji tego rodzaju odpadów mogą zostać nalożone grzywny zgodnie z przepisami krajowymi.

#### Dla podmiotów gospodarczych na terenie Unii Europejskiej

Przed przystąpieniem do utylizacji urządzeń elektrycznych lub elektronicznych, uzyskaj potrzebne informacje od swego sprzedawcy lub dostawcy.

#### Utylizacja w krajach poza Unię Europejską

Symbol ten obowiązuje w Unii Europejskiej. Przed przystąpieniem do utylizacji produktu, załadaj w lokalnych urzędach lub od sprzedawcy potrzebnych informacji o poprawnym sposobie utylizacji.



Niniejszy produkt spełnia wszelkie właściwe podstawowe wymagania dyrektyw EU, które dotyczą produktu.



