



Instrukcja użytkowania

PIEKARNIK

OM8464A / BO4SM3S3-77
OM8464S / BO4SM3S3-77
OM8464A1 / BO4SM3S3-77

Stosowane piktogramy



Ważne informacje



Wskazówka

Twoja mikrofalówka

Wprowadzenie	4
Opis	5
Prowadnice	5
Akcesoria	5
Drzwi	5
Wentylator chłodzący	6
Panel sterowania	6
Nawigacja i sterowanie	7

Pierwsze użycie

Przed pierwszym użyciem	9
-------------------------	---

Użytkowanie

Mikrofale	11
Wskazówki dotyczące naczyń kuchennych	12
Proszę zwrócić uwagę!	13
Objaśnienie pokręteł i przycisków	13
Opis funkcji	15
Menu Plus	16

Działanie

Korzystanie z funkcji pieczenia na urządzeniu	17
---	----

Ustawienia

Menu ustawień	19
---------------	----

Konserwacja

Czyszczenie urządzenia	20
Funkcja czyszczenia (Czyszczenie parą)	20
Demontaż i czyszczenie prowadnic	21
Wymiana lampy piekarnika	21

Błędne działania

Informacje ogólne	22
-------------------	----

Twój piekarnik i środowisko naturalne

Utylizacja urządzenia i opakowania	24
------------------------------------	----

Wprowadzenie

Gratulacje z powodu wyboru mikrofalówki Asko.

Ten produkt został zaprojektowany tak, aby zapewnić prostą obsługę i optymalną przyjazność dla użytkownika.

Piekarnik posiada szeroki zakres ustawień, dzięki czemu można za każdym razem wybrać odpowiednią metodę pieczenia.

Niniejsza instrukcja pokazuje, w jaki sposób można najlepiej wykorzystać to urządzenie. Oprócz informacji dotyczących obsługi piekarnika, znajdują się tu również informacje ogólne, które mogą być przydatne podczas korzystania z urządzenia.



Przed rozpoczęciem użytkowania urządzenia należy dokładnie przeczytać oddzielne instrukcje bezpieczeństwa!

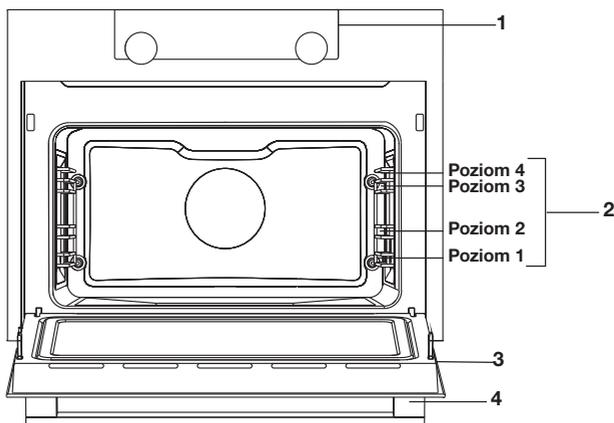
Przeczytaj niniejszą instrukcję przed rozpoczęciem użytkowania urządzenia i przechowuj ją w bezpiecznym miejscu do wykorzystania w przyszłości.

Instrukcje montażu są dostarczane oddzielnie.

TWOJA MIKROFALÓWKA

Opis

1. Panel sterowania
2. Poziomy piekarnik
3. Drzwiczki piekarnika
4. Uchwyt drzwiczek



Prowadnice

- W zależności od modelu piekarnik posiada cztery lub pięć prowadnic (Poziom 1 do 4). Poziom 1 jest używany głównie dla funkcji mikrofalowych.

Akcesoria

Do urządzenia dołączone są różne akcesoria, w zależności od modelu. Używaj tylko oryginalnych akcesoriów, są one specjalnie dostosowane do Twojego urządzenia. Upewnij się, że wszystkie używane akcesoria są w stanie wytrzymać ustawienia temperatury wybranej funkcji piekarnika.

Uwaga: nie wszystkie akcesoria są odpowiednie/dostępne dla każdego urządzenia (może się to również różnić w zależności od kraju). Przy zakupie należy zawsze podawać dokładny numer identyfikacyjny urządzenia. Więcej informacji o akcesoriach opcjonalnych można znaleźć w broszurach handlowych lub w Internecie.

Akcesoria, które mogą być dostarczone z urządzeniem (w zależności od modelu):



Szklana brytfanna; do stosowania do funkcji mikrofalowych i do pieczenia.

- Nadaje się do czyszczenia pyrolitycznego.

Drzwi

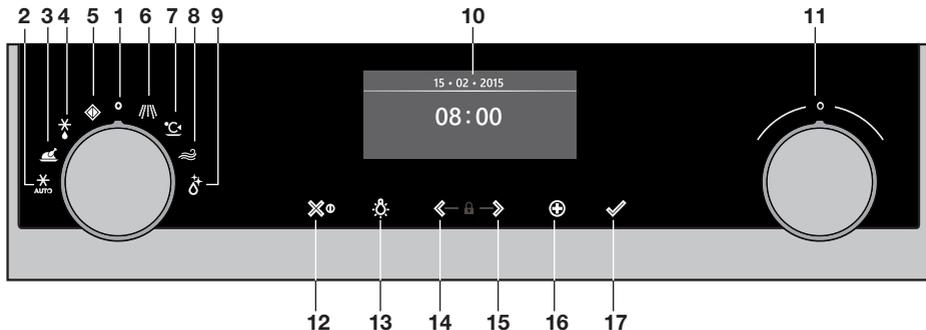
- Wyłączniki drzwiowe przerywają pracę piekarnika, gdy drzwi zostaną otwarte podczas użytkowania. Piekarnik kontynuuje pracę, gdy drzwi zostaną zamknięte.

TWOJA MIKROFALÓWKA

Wentylator chłodzący

- Urządzenie jest wyposażone w wentylator chłodzący, który chłodzi obudowę i panel sterowania.

Panel sterowania

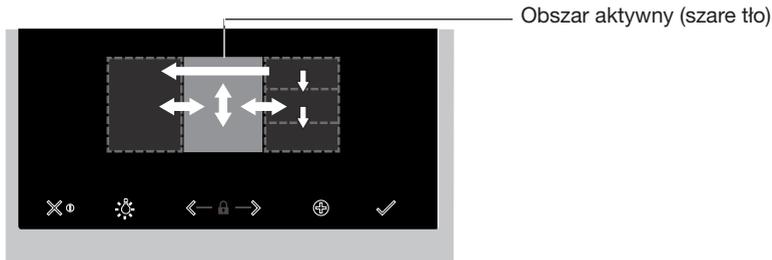


1. Pokrętko funkcyjne (w pozycji "Wyłączone")
2. Programy odmrażania
3. Programy automatyczne
4. Rozmrażanie
5. Moja mikrofalą
6. Mikrofalówka
7. Podgrzewanie
8. Czyste powietrze
9. Czyszczenie
10. Wyświetlacz
11. Pokrętko wyboru
12. Przycisk włączania/wyłączania i przycisk Stop (anulowanie)
13. Przycisk oświetlenia
14. Przycisk nawigacyjny lewy
15. Przycisk nawigacyjny prawy
16. Przycisk plus
17. Przycisk potwierdzenia (dodanie 30 sekund do czasu używania mikrofal / dostępne przy korzystaniu z funkcji "Mikrofalówka")



Klawisze reagują najlepiej, jeśli dotkniesz ich dużą powierzchnią opuszki palca. Po każdym naciśnięciu klawisza podczas użytkowania rozlegnie się krótki sygnał akustyczny.

Nawigacja i sterowanie

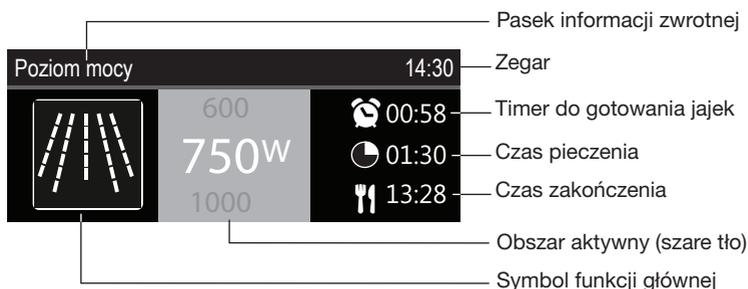


Ustawianie funkcji i ustawień

1. Dotknij i przytrzymaj przycisku włączania/wyłączania, aby włączyć urządzenie.
 2. Obróć pokrętkę funkcji, aby ustawić główną funkcję piekarnika.
Główne funkcje piekarnika są widoczne wokół pokrętki funkcji piekarnika i na wyświetlaczu. Symbol funkcji jest wyświetlany w większym rozmiarze. "Aktywny obszar" (rozpoznawalny po szarym tle) przesuwa się w prawo.
 3. Obróć pokrętkę wyboru, aby wybrać podfunkcję piekarnika.
W "obszarze aktywnym" wyświetlanych jest kilka różnych podfunkcji piekarnika. Aby wyświetlić poszczególne funkcje, należy przewijać je w górę lub w dół. Jeśli wybrana funkcja główna nie posiada podfunkcji, w aktywnym obszarze pojawia się następane dostępne ustawienie.
 4. Kliknij w pokrętkę wyboru (lub prawy przycisk nawigacyjny), aby potwierdzić wybraną podfunkcję lub ustawienie piekarnika.
"Aktywny obszar" (szare tło) przesuwa się w prawo.
 5. Obróć pokrętkę wyboru, aby zmienić kolejne dostępne ustawienia (w lewo = zmniejszenie, w prawo = zwiększenie) i potwierdź, dotykając pokrętki wyboru lub dotykając prawego przycisku nawigacyjnego.
- Gdy wszystkie elementy na ekranie zostaną ustawione, należy potwierdzić ustawienia, dotykając przycisku potwierdzenia.
 - Gdy przycisk potwierdzania miga, możliwe jest uruchomienie piekarnika z ustawieniami domyślnymi.
 - W celu zmiany już wprowadzonego ustawienia dotknij lewego przycisku nawigacyjnego, aby przesunąć aktywny obszar w lewo. Zmienić ustawienie, obracając i dotykając pokrętki wyboru.
 - Dotknij przycisk stop, aby cofnąć się o jeden krok w menu.

Postępuj zgodnie z instrukcjami na wyświetlaczu.

TWOJA MIKROFALÓWKA



- Na wyświetlaczu przez około 1,5 sekundy będzie widoczna ikona i nazwa aktywowanej funkcji.
- Pasek informacji zwrotnej pokazuje, które ustawienie jest zmieniane.

Opóźniony start

- Ustawić żądany czas pieczenia i czas zakończenia, aby rozpocząć pieczenie w późniejszym czasie.

Wyświetlacz

Podczas pracy urządzenia na wyświetlaczu pojawiają się następujące informacje:

- Temperatura
- Aktywna (pod)funkcja piekarnika
- Czas gotowania jajek (po ustawieniu / patrz “Menu plus”)
- Czas pieczenia (czas pieczenia odliczany w górę lub w dół, jeśli został ustawiony)
- Czas zakończenia pieczenia (po ustawieniu czasu pieczenia)

Tryb gotowości

W trybie gotowości na wyświetlaczu pojawi się godzina, data i minutnik (jeśli jest ustawiony). Urządzenie przechodzi w tryb gotowości po obróceniu pokrętki funkcyjnego do pozycji 0 (pozycja “wyłączony”).

Włączanie urządzenia:

- Dotknij i przytrzymaj przycisku włączania/wyłączania, aby włączyć urządzenie.
- Urządzenie może być również włączone poprzez obrócenie pokrętki funkcyjnego na daną funkcję.

Wyłączanie urządzenia

- Dotknij i przytrzymaj przycisk Stop, aby wyłączyć urządzenie ręcznie.
- Domyślnie urządzenie wyłącza się po 30 minutach bezczynności.

PIERWSZE UŻYCIĘ

Przed pierwszym użyciem

- Wyczyść wnętrze urządzenia i akcesoria przy użyciu ciepłej wody i płynu do mycia naczyń. Nie należy używać agresywnych środków czyszczących, gąbek ściernych itp.
- Podczas pierwszego użycia urządzenie będzie wydzielalo dziwny zapach; jest to normalne. Podczas pierwszego użycia należy zapewnić dobrą wentylację.



Gdy urządzenie jest podłączone po raz pierwszy lub po podłączeniu, gdy urządzenie było odłączone od sieci elektrycznej przez dłuższy czas, należy ustawić "Język", "Datę" i "Czas".

Ustawianie języka

Język	12:00
English	
Français	
Nederlands	

Jeśli nie odpowiada Ci język wyświetlacza, możesz wybrać inny język. Domyślnym ustawieniem jest "Język angielski".

1. Obróć pokrętko wyboru i wybierz z wyświetlonej listy preferowany język.
2. Potwierdź ustawienie, dotykając przycisk potwierdzenia.

Zostanie wyświetlony następny ekran.

Ustawianie daty i czasu

Rok	12:00	Godziny	12:00
2017	01	11	
2018		12	30
		13	

1. Obróć pokrętko wyboru i zmień pierwsze ustawienie (Rok).
2. Potwierdź to ustawienie naciskając prawy klawisz nawigacyjny lub naciskając pokrętko wyboru.
3. Obróć pokrętko wyboru i zmień następne ustawienie (Miesiąc).
4. Potwierdź to ustawienie naciskając prawy klawisz nawigacyjny lub naciskając pokrętko wyboru.
5. Obróć pokrętko wyboru i zmień ostatnie ustawienie (Dzień).
6. Potwierdź ustawienie, dotykając przycisk potwierdzenia.

Zostanie wyświetlony następny ekran. Teraz należy ustawić godziny i minuty za pomocą pokrętkła wyboru i przycisku nawigacyjnego. Potwierdź ustawienie, dotykając przycisk potwierdzenia.

PIERWSZE UŻYCIE

Wszystkie ustawienia początkowe są teraz ustawione, a na wyświetlaczu pojawia się ekran gotowości. Urządzenie jest teraz gotowe do pracy.



Język, czas i datę można ustawić w menu ustawień (patrz rozdział “Menu ustawień”).
Menu ustawień można otworzyć z ekranu startowego za pomocą menu plus.

Mikrofałe

Mikrofałe to fale elektromagnetyczne o wysokiej częstotliwości. Energia ta umożliwia gotowanie lub podgrzewanie potrawy bez wpływu na ich formę lub kolor.

Zasada gotowania

- Mikrofałe wytwarzane przez mikrofalówkę są równomiernie rozprowadzane przez system dystrybucji. Dzięki temu potrawa jest gotowana równomiernie.
- Potrawa absorbuje mikrofałe do głębokości około 2,5 cm. Gotowanie jest kontynuowane, ponieważ ciepło jest rozprowadzane w naczyniu.
- Czasy gotowania są różne i zależą od używanego naczynia oraz właściwości potrawy:
 - ▷ Ilości i gęstości
 - ▷ Zawartości wilgoci
 - ▷ Temperatury początkowe (czy jest schłodzona czy nie)



Proszę zwrócić uwagę!

Potrawa jest gotowana od wewnątrz na zewnątrz poprzez rozprowadzanie ciepła. Gotowanie jest kontynuowane również po wyjęciu potrawy z piekarnika. Dlatego należy przestrzegać czasów podanych w przepisach, aby zapewnić:

- Równomierne nagrzewanie potrawy od środka;
- Jednakową temperaturę we wszystkich częściach potrawy.

Ustawienie mocy mikrofal

Moc	Użytkowanie
1000 W	<ul style="list-style-type: none">• Do szybkiego podgrzewania napojów, wody i potraw zawierających dużo wilgoci.• Do gotowania świeżych lub mrożonych warzyw.
750 W	<ul style="list-style-type: none">• Do przygotowywania i podgrzewania napojów i potraw.
600 W	<ul style="list-style-type: none">• Do roztapiania czekolady. Do gotowania ryb i owoców morza.• Do podgrzewania na dwóch poziomach.• Do gotowania suszonej fasoli w niskich temperaturach.• Do podgrzewania lub gotowania delikatnych potraw z jajkami.
360 W	<ul style="list-style-type: none">• Do gotowania produktów mlecznych lub dżemu w niskich temperaturach.
180 W	<ul style="list-style-type: none">• Do szybkiego rozmrażania potraw.• Do zmiękczenia masła lub lodów.
90 W	<ul style="list-style-type: none">• Do rozmrażania ciast zawierających krem.

Wskazówki dotyczące naczyń kuchennych

Naczynia kuchenne, których używasz do funkcji mikrofalowej, nie powinny blokować mikrofal. Metale takie jak stal nierdzewna, aluminium i miedź odbijają mikrofałe. Z tego powodu nie należy używać metalowych naczyń kuchennych. Naczynia oznaczone jako przystosowane do mikrofal mogą być bezpiecznie używane. Aby uzyskać więcej informacji na temat odpowiednich naczyń kuchennych, należy zapoznać się z poniższymi wskazówkami, a w przypadku korzystania z funkcji mikrofalowej zawsze używaj szklanej brytfanny na poziomie 1.

Naczynia kuchenne	Bezpieczne w kuchence mikrofalowej	Uwagi
Folia aluminiowa	✓✗	Może być używany w małych ilościach, aby zapobiec przegrzaniu niektórych części potrawy. Jeśli folia znajduje się zbyt blisko ścianki piekarnika lub jeśli użyto zbyt dużej ilości folii, może powstać łuk elektryczny.
Porcelana i naczynia gliniane	✓	Porcelana, ceramika gliniana, glazurowana ceramika gliniana i porcelana z kości słoniowej są zazwyczaj odpowiednie, chyba że mają metalową krawędź.
Naczynia jednorazowe wykonane z poliestru lub kartonu	✓	Mrożone posiłki są czasami pakowane w jednorazową zastawę stołową.
Opakowania od fast foodów		Mrożone posiłki są czasami pakowane w jednorazową zastawę stołową. Polistyren może się stopić w przypadku przegrzania.
<ul style="list-style-type: none"> • Kubki z polistyrenu • Torby papierowe lub gazety • Papier z recyklingu lub z metalowymi krawędziami 	<ul style="list-style-type: none"> ✓ ✗ ✗ 	<ul style="list-style-type: none"> Może się zapalić. Może powodować powstawanie łuku elektrycznego.
Artykuły szklane <ul style="list-style-type: none"> • Naczynia do piekarnika • Wyroby ze szkła o lepszej jakości • Szklane słoiki 	✓	Może być używany, chyba że ma metalową krawędź. Może być używany do podgrzewania naczyń lub płynów. Cienkie szkło może pęknąć lub roztrzaskać się przy nagłym ogrzaniu. Pokrywka musi być zdjęta. Nadaje się tylko do podgrzewania.
Metal	✗	Może powodować wyładowania łukowe lub pożar.
Papier <ul style="list-style-type: none"> • Talerze, kubki, papier kuchenny • Papier z recyklingu 	<ul style="list-style-type: none"> ✓ ✗ 	<ul style="list-style-type: none"> Do krótkich czasów gotowania i podgrzewania. Do pochłaniania nadmiaru wilgoci. Może powodować powstawanie łuku elektrycznego.

UŻYTKOWANIE

Naczynia kuchenne	Bezpieczne w kuchence mikrofalowej	Uwagi
Tworzywo sztuczne	✓	Należy używać wyłącznie materiałów termoplastycznych odpornych na wysoką temperaturę. Inne rodzaje tworzyw sztucznych mogą się wypaczać lub odbarwiać w wysokich temperaturach. Nie należy używać tworzyw sztucznych z melaminy. Tylko jeśli są odporne na gotowanie lub nadają się do piekarnika. Nie może być hermetyczny. W razie potrzeby nakłuj go widelcem.

- ✓ : Zalecane
✓X : Ostrożne
X : Niebezpieczne

Proszę zwrócić uwagę!



Ostrzeżenie!

- Podgrzewanie płynów w mikrofalówce może powodować opóźnione wrzenie. Oznacza to, że płyn może zacząć wrzeć po wyjęciu z mikrofalówki, co grozi poparzeniem. Możesz zniwelować efekt opóźnionego wrzenia, umieszczając plastikową lub szklaną łyżkę w płynie przed podgrzaniem go w mikrofalówce.
- Zachowaj ostrożność przy jedzeniu dla niemowląt:
 - Potrząśnij lub mieszaj zawartość butelek lub garnków z jedzeniem dla niemowląt po podgrzaniu.
 - Dokładnie sprawdzaj temperaturę jedzenia przed spożyciem, aby uniknąć poparzeń.
- Sztucce i zastawa stołowa mogą stać się gorące po użyciu mikrofalówki.

Objaśnienie pokręteł i przycisków

Pokrętło funkcyjne



Wybór funkcji

Obracając tym pokrętłem wybiera się żądaną funkcję.

- Więcej informacji znajduje się w rozdziale “Opis funkcji”.

Pokrętło wyboru

	<p>Aby wybrać podfunkcję piekarnika</p> <p>Obróć pokrętło, aby wybrać podfunkcję piekarnika.</p> <ul style="list-style-type: none"> Więcej informacji znajduje się w części “Ogólne użytkowanie panelu sterowania”.
	<p>Zmiana ustawień</p> <p>Obróć to pokrętło, aby zmienić ustawienia w aktywnym obszarze.</p> <ul style="list-style-type: none"> Więcej informacji znajduje się w części “Ogólne użytkowanie panelu sterowania”.
	<p>Przejsście do następnego ustawienia</p> <p>Dotknij tego pokrętła, aby przejść do następnego ustawienia.</p> <ul style="list-style-type: none"> Następne do zmiany ustawienie będzie znajdować się w szarym obszarze aktywnym.

Przycisk włączania/wyłączania i przycisk Stop

	<p>Włączanie/wyłączanie urządzenia</p> <p>Dotknij przycisk i przytrzymaj go przez kilka sekund, aby włączyć lub wyłączyć urządzenie.</p>
	<p>Anulowanie lub powrót do menu</p> <p>Dotknij tego przycisku, aby anulować operację lub cofnąć się o jeden krok w menu.</p>

Przycisk oświetlenia

	<p>Włączanie/wyłączanie oświetlenia</p> <p>Dotknij tego przycisku, aby włączyć lub wyłączyć oświetlenie komory.</p>
--	--

Przyciski nawigacyjne

	<p>Nawigacja w prawo</p> <p>Dotknij prawego klawisza nawigacyjnego, aby potwierdzić ustawienie i przesunąć aktywny obszar w prawo.</p>
	<p>Nawigacja w lewo</p> <p>Dotknij lewego przycisku nawigacyjnego, aby przesunąć aktywny obszar w lewo.</p>
	<p>Włączanie/wyłączanie funkcji blokady dziecięcej</p> <p>Dotknij i przytrzymaj jednocześnie przyciski nawigacyjne, aby włączyć/wyłączyć funkcję blokady dziecięcej.</p> <ul style="list-style-type: none"> Aby zabezpieczyć piekarnik przed niezamierzonym użyciem, panel sterowania piekarnika można zablokować za pomocą blokady przed dziećmi.

UŻYTKOWANIE

Przycisk plus

	<p>Aby otworzyć menu ustawień (patrz “Ustawienia”)</p> <p>Dotknij tego przycisku w trybie gotowości, aby otworzyć lub wyjść z menu ustawień:</p> <ul style="list-style-type: none">• Timer do gotowania jajek• Informacje ogólne• Wyświetlacz• Pieczenie• System
	<p>Aby otworzyć dodatkowe opcje (patrz “Menu plus”)</p> <p>Dotknij tego przycisku w trybie pracy, aby otworzyć lub zamknąć opcje dodatkowe dostępne w danym momencie:</p> <ul style="list-style-type: none">• Timer do gotowania jajek• Szybkie nagrzewanie

Przycisk potwierdzenia

	<p>Potwierdź</p> <p>Służy do potwierdzania wszystkich białych ustawień/elementów na ekranie.</p>
	<p>Dodawanie czasu mikrofal</p> <p>Dodaj 30 sekund czasu mikrofal (funkcja mikrofal).</p>

Opis funkcji

Zapoznaj się z tabelą, aby wybrać preferowaną funkcję. Należy również zapoznać się z instrukcjami dotyczącymi przygotowania znajdującymi się na opakowaniu naczyń.



W “Funkcji mikrofalowej”: nie używać metalowych naczyń ani przyborów kuchennych i nie nagrzewać wstępnie piekarnika.

Funkcje główne (wybierane za pomocą pokrętła funkcyjnego)

Funkcja	Opis
	<p>Moja mikrofala</p> <ul style="list-style-type: none">• Domyślna moc mikrofal i czas gotowania (ustawienia domyślne można zmienić w menu ustawień).
	<p>Programy odmrażania</p> <ul style="list-style-type: none">• Użyj “Programów rozmrażania” do rozmrażania, wybierając ustawienie z listy wstępnie zaprogramowanych ustawień.

UŻYTKOWANIE

Funkcja	Opis
	Programy <ul style="list-style-type: none">Możesz używać “programów automatycznych” do pieczenia i zapiekania, wybierając potrawę z listy zaprogramowanych dań. Najpierw należy wybrać rodzaj potrawy, a następnie samą potrawę z dostępnej listy.Wszystkie kategorie programów są opatrzone obrazkiem. Po wybraniu potrawy pojawią się ustawienia programu. Nazwa potrawy i nazwa aktywnego wyboru są wyświetlane na pasku tekstowym.W ustawieniach najpierw widoczne jest zdjęcie potrawy (nie można go edytować), waga (w zależności od potrawy) (można edytować), intensywność (nie zawsze można ją edytować) oraz czas gotowania. W razie potrzeby ustaw intensywność i/ lub wagę.
	Rozmrażanie <ul style="list-style-type: none">Funkcja ta wykorzystuje mikrofałe. Potrawy są rozmrażane szybko i skutecznie.Sugerowana moc: 90 W

Menu Plus

Naciśnij przycisk Plus, aby wybrać dodatkową funkcję (po wybraniu funkcji głównej i ustawień).

- Wybierz funkcję w menu plus, obracając pokrętkę wyboru i potwierdzić przyciskiem potwierdzenia.
- Aby opuścić menu plus, należy nacisnąć przycisk stop lub przycisk plus; na wyświetlaczu ponownie pojawi się poprzednie wskazanie.

Menu Plus	Opis
	Timer do gotowania jajek <p>Timer do gotowania jajek może być używany niezależnie od funkcji piekarnika.</p> <ul style="list-style-type: none">Po wyłączeniu timera do gotowania jajek pojawia się okienko z komunikatem i sygnał dźwiękowy.Dotknij przycisk stop, aby wyłączyć sygnał i zamknąć menu podręczne.Dźwięk ustanie automatycznie po około 2 minutach.Aby anulować timer, należy ustawić czas na 0:00.

Korzystanie z funkcji pieczenia na urządzeniu

Aby uzyskać informacje na temat ogólnej obsługi urządzenia, należy zapoznać się z “Ogólną obsługą panelu sterowania”.

1. Dotknij przycisku włączania/wyłączania, aby włączyć urządzenie.
2. Obróć pokrętko funkcji, aby wybrać główną funkcję.
 - Zapoznaj się z “Opisem funkcji”, aby wybrać odpowiednią (dostępną) funkcję.
3. Obróć pokrętko wyboru, aby dostosować ustawienie.
 - Aktywne jest ustawienie, które ma być wyregulowane jako pierwsze.
4. Uruchom bezpośrednio wybraną funkcję (z ustawionymi wcześniej wartościami) dotykając przycisku potwierdzenia (przycisk ten miga, jeśli możliwe jest uruchomienie programu).

Dostępne ustawienia do regulacji:

- moc mikrofal;
- czas pieczenia.

Kolejna podfunkcja lub ustawienie staje się aktywne (jeśli jest dostępne). Powrót do poprzedniego wyboru lub ustawienia poprzez dotknięcie lewego klawisza nawigacyjnego.



W razie potrzeby można wybrać dodatkowe ustawienie (np. “Timer do gotowania jajek”) za pomocą menu plus. Więcej informacji na ten temat znajduje się w części “Menu plus”.

5. Dotknij przycisku potwierdzającego, aby rozpocząć przygotowywanie posiłku z wybranymi ustawieniami.

Po zakończeniu pieczenia można:

- Wstrzymać lub przerwać pieczenie. Pojawi się wyskakujący komunikat.
 - Dotknij przycisku potwierdzenia.
Wskaźnik zakończenia zostanie zamknięty i pojawi się ekran trybu gotowości. Jeśli w ciągu 10 minut nie zostanie podjęta żadna akcja, wyświetlacz przełączy się w tryb czuwania.
- Ustawić dodatkowy czas
 - Dotknij prawy klawisz nawigacyjny, aby wybrać “Ustaw dodatkowy czas”.
Ustawienie czasu staje się aktywne i może być zmieniane bezpośrednio przez obracanie pokrętki wyboru.
 - Dotknij przycisku potwierdzenia.
 - *Poprzedni proces zostaje ponownie aktywowany.*

Zmiana ustawień podczas postępu

- Podczas postępu, dotknięcie klawiszy nawigacyjnych spowoduje wyświetlenie aktywnego obszaru. Wybrane ustawienie można teraz zmienić. Po potwierdzeniu przyciskiem potwierdzającym pojawia się ekran postępu ze zmienionymi ustawieniami.
- Po 5 sekundach bez akcji ustawienia postępu są anulowane, a wyświetlacz powraca do ekranu postępu.

Menu ustawień

Menu ustawień jest dostępne tylko po naciśnięciu przycisku plus, gdy urządzenie znajduje się w trybie gotowości.

Licznik czasu gotowania jajek (ustawianie czasu alarmu)
Informacje ogólne <ul style="list-style-type: none">• Język wyświetlacza• Czas<ul style="list-style-type: none">▷ Ustawianie czasu▷ Format godziny▷ Rozmiar zegara• Data<ul style="list-style-type: none">▷ Data rr-mm-dd▷ Format daty• Dźwięk<ul style="list-style-type: none">▷ Głośność (niska-średnia-wysoka)▷ Dźwięk klawiszy (włączanie/wyłączanie)▷ Dźwięk powitania (włączanie/wyłączanie)
Wyświetlacz <ul style="list-style-type: none">• Jasność niska, średnia, wysoka• Oświetlenie piekarnika<ul style="list-style-type: none">▷ Automatyczne wyłączenie po 1 min.▷ Wyłączenie ręczne• Tryb nocny<ul style="list-style-type: none">▷ Czas rozpoczęcia i zakończenia niższej jasności:▷ Pierwszy wyświetlacz ustawia czas rozpoczęcia, drugi wyświetlacz ustawia czas zakończenia.• Przełączenie urządzenia w gotowości<ul style="list-style-type: none">▷ Automatyczne wyłączenie po 1 godz.▷ Zawsze włączone*.
Pieczenie <ul style="list-style-type: none">• Intensywność programu<ul style="list-style-type: none">▷ niska/średnia/wysoka• Szybki start mikrofalówki<ul style="list-style-type: none">▷ Moc i czas mikrofal
System <ul style="list-style-type: none">• Informacje o urządzeniu<ul style="list-style-type: none">▷ Nazwa urządzenia i wersja SW• Ustawienie fabryczne<ul style="list-style-type: none">▷ Powrót do ustawień fabrycznych



*Zmiana na ręczne wyłączenie spowoduje zwiększenie zużycia energii.

Jeśli piekarnik zostanie wyłączony ręcznie (lub gdy nastąpi przerwa w dostawie prądu), funkcja ta zostanie zresetowana (wyświetlacz wyłączy się automatycznie).

Czyszczenie urządzenia

Piekarnik należy regularnie czyścić, aby zapobiec gromadzeniu się tłuszczu i resztek jedzenia, szczególnie na powierzchniach wewnętrznych i zewnętrznych, drzwiach i uszczelce.

- Włącz blokadę przed dziećmi (aby zapobiec przypadkowemu włączeniu urządzenia).
- Powierzchnie zewnętrzne czyścić miękką ściereczką i ciepłą wodą z mydłem.
- Następnie przetrzyj czystą, wilgotną szmatką i osusz.
- Zachłapania i plamy na powierzchniach wewnętrznych usuwać szmatką z mydłem.
- Następnie przetrzyj czystą, wilgotną szmatką i osusz.



Ważne!

Uważaj, aby do otworów wentylacyjnych nie dostała się woda. Nigdy nie używaj ściernych środków czyszczących ani chemicznych rozpuszczalników. Zawsze zwracaj uwagę na to, aby uszczelka drzwi była czysta.

Zapobiega to gromadzeniu się brudu i umożliwia prawidłowe zamknięcie drzwiczek.

Funkcja czyszczenia (Czyszczenie parą)

Za pomocą funkcji steam clean i wilgotnej ściereczki można łatwo usunąć tłuszcz i brud ze ścianek piekarnika.

Używanie funkcji Steam clean

- Funkcji Steam clean należy stosować dopiero po całkowitym ostygnięciu piekarnika. Trudniej jest usunąć brud i tłuszcz, gdy piekarnik jest gorący.
- Program trwa 4 minut. Następnie radzimy odczekać 30 minut. Resztki jedzenia na emaliowanych ściankach po 30 minutach będą wystarczająco namoczone, aby można je było usunąć wilgotną ściereczką.

1. Wyjmij wszystkie akcesoria z piekarnika.
2. Wlej 0,15 litra wody na dno piekarnika.
3. Pokrętle funkcyjnym wybierz opcję "Czyszczenie".
4. Dotknij przycisku potwierdzenia, aby rozpocząć czyszczenie parowe.



Podczas programu czyszczenia nie otwierać drzwi.

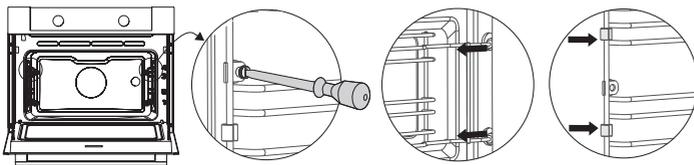
Demontaż i czyszczenie prowadnic

Do czyszczenia prowadnic używaj zwykłych środków czyszczących.

1. Wykręć śrubę za pomocą śrubokręta.
2. Wymij prowadnice z otworów w tylnej ścianie.



Zachowaj ostrożnie podkładki dystansowe prowadnic. Po wyczyszczeniu należy je ponownie założyć. Zapobiega to powstawaniu iskier podczas użytkowania.



Wymiana lampy piekarnika



Lampa w tym urządzeniu AGD nadaje się tylko do oświetlania tego urządzenia. Lampa nie nadaje się do oświetlania pomieszczeń domowych.

**Piekarnik jest wyposażony w lampę halogenową.
Produkt zawiera źródło światła o klasie efektywności energetycznej (G).**



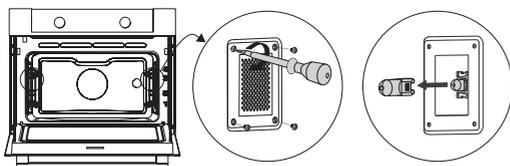
Żarówki (2x) (halogenowe G9, 230 V, 25 W) są artykułami konsumpcyjnymi i dlatego nie są objęte gwarancją. Aby je wymienić, należy najpierw wyjąć blachę do pieczenia, stelaż piekarnika i prowadnice.



Odłącz urządzenie od zasilania poprzez wyjęcie wtyczki z gniazdka lub wyłączenie wyłącznika w skrzynce bezpieczników.

Uwaga: żarówka może być bardzo gorąca! Przy wyjmowaniu żarówki należy stosować środki ochronne. Jest to niezbędne, aby zapobiec poparzeniom.

1. Wykręć cztery śruby z panelu pokrywowy. Zdejmij panel pokrywowy i szybę.
2. Wymij żarówkę i zainstaluj nową.
3. Nie należy zdejmować uszczelki z panelu pokrywowy. Uszczelka nie powinna się odklejać od panelu pokrywowy. Uszczelka musi idealnie pasować do wnęki w ścianie piekarnika.



Informacje ogólne

Jeśli masz problemy z piekarnikiem, zapoznaj się z poniższym zestawieniem błędów. Jeśli problemy nie ustąpią, należy skontaktować się z Działem Obsługi Klienta.

Potrawa pozostaje surowa

- Sprawdź, czy został ustawiony timer i czy został naciśnięty przycisk potwierdzenia.
- Czy drzwi są prawidłowo zamknięte?
- Sprawdź, czy nie przepalił się bezpiecznik i czy nie zadziałał wyłącznik automatyczny.

Potrawa jest niedopieczona lub przypieczona

- Sprawdź, czy ustawiony został prawidłowy czas pieczenia.
- Sprawdź, czy ustawiona została odpowiednia moc.

Czujniki nie reagują, wyświetlacz jest zablokowany.

- Odłącz urządzenie od zasilania na kilka minut (wykręć bezpiecznik lub wyłącz zasilanie); następnie ponownie podłącz urządzenie i włącz je.

Iskrzenie w przestrzeni piekarnika.

- Upewnij się, że wszystkie osłony lamp są zabezpieczone i że wszystkie podkładki dystansowe są umieszczone na prowadnicach.

Awaria zasilania może spowodować zresetowanie wyświetlacza.

- Wyjmij wtyczkę z gniazdka i włóż ją ponownie.
- Ponownie ustaw czas.

W piekarniku występuje kondensacja.

- Jest to normalne. Po użyciu wytrzyj piekarnik do czysta.

Wentylator pracuje nadal po wyłączeniu piekarnika.

- Jest to normalne. Wentylator działa jeszcze przez jakiś czas po wyłączeniu piekarnika.

Na drzwiach i na zewnątrz urządzenia wyczuwalny jest przepływ powietrza.

- Jest to normalne.

Światło odbija się od drzwiczek i zewnętrznej strony urządzenia.

- Jest to normalne.

Z drzwiczek lub otworów wentylacyjnych wydobywa się para.

- Jest to normalne.

BŁĘDNE DZIAŁANIA

Podczas pracy piekarnika, szczególnie w trybie rozmrażania, słychać odgłosy klikania.

- Jest to normalne.

Bezpiecznik wyłącza się regularnie.

- Należy skonsultować się z technikiem serwisu.

Na wyświetlaczu pojawia się kod błędu, BŁĄD XX...

(XX oznacza numer błędu).

- Wystąpiła usterka w module elektronicznym. Odłącz urządzenie od zasilania na kilka minut. Następnie podłącz je ponownie i ustaw aktualny czas.
- Jeśli błąd nadal występuje, należy skontaktować się z serwisantem.

Przechowywanie i naprawa piekarnika

Naprawy powinny być wykonywane wyłącznie przez wykwalifikowanego technika serwisu. Jeśli konieczna jest konserwacja, należy wyjąć wtyczkę z gniazdka i skontaktować się z działem obsługi klienta ASKO.

Podczas rozmowy telefonicznej należy mieć pod ręką następujące informacje:

- Numer modelu i numer seryjny (podane na wewnętrznej stronie drzwi piekarnika)
- Dane dotyczące gwarancji
- Jasny opis problemu.



Jeśli musisz przez jakiś czas przechowywać piekarnik nieużywany, wybierz czyste i suche miejsce, ponieważ kurz i wilgoć mogą uszkodzić urządzenie.

Utylizacja urządzenia i opakowania

Ten produkt jest wykonany z materiałów przyjaznych dla środowiska. Jednak po zakończeniu okresu użytkowania urządzenie musi zostać zutylizowane w sposób odpowiedzialny. Informacje na ten temat można uzyskać od władz państwowych.

Opakowanie urządzenia może być poddane recyklingowi. Użyto następujących materiałów:

- karton
- folia polietylenowa (PE)
- polistyren wolny od CFC (twarda pianka PS)

Materiały te należy utylizować w sposób odpowiedzialny, zgodnie z przepisami prawa.



Na produkcie znajduje się piktogram kosza na śmieci z krzyżykiem. Wskazuje on, że urządzenia gospodarstwa domowego muszą być utylizowane oddzielnie. Oznacza to, że po zakończeniu okresu użytkowania urządzenie nie może być przetwarzane w ramach normalnego obiegu odpadów. Należy oddać je do specjalnego punktu zbiórki odpadów komunalnych lub do punktu sprzedaży, który oferuje taką usługę.

Oddzielne zbieranie sprzętu gospodarstwa domowego zapobiega szkodom dla środowiska i zdrowia publicznego. Materiały użyte do produkcji tego urządzenia mogą być poddane recyklingowi, co zapewnia znaczne oszczędności energii i surowców.

CE Deklaracja zgodności

Niniejszym oświadczamy, że nasze produkty są zgodne z odpowiednimi dyrektywami, normami i rozporządzeniami europejskimi, jak również ze wszystkimi wymaganiami, o których mowa w normach.



Etykieta znamionowa urządzenia znajduje się na wewnętrznej stronie urządzenia.

Podczas kontaktu z serwisem należy mieć pod ręką kompletny numer typu.

Adresy i numery telefonów organizacji serwisowych znajdują się na karcie gwarancyjnej.

 **ASKO**



878972

pl (07-22)