

DEWALT®

XR®

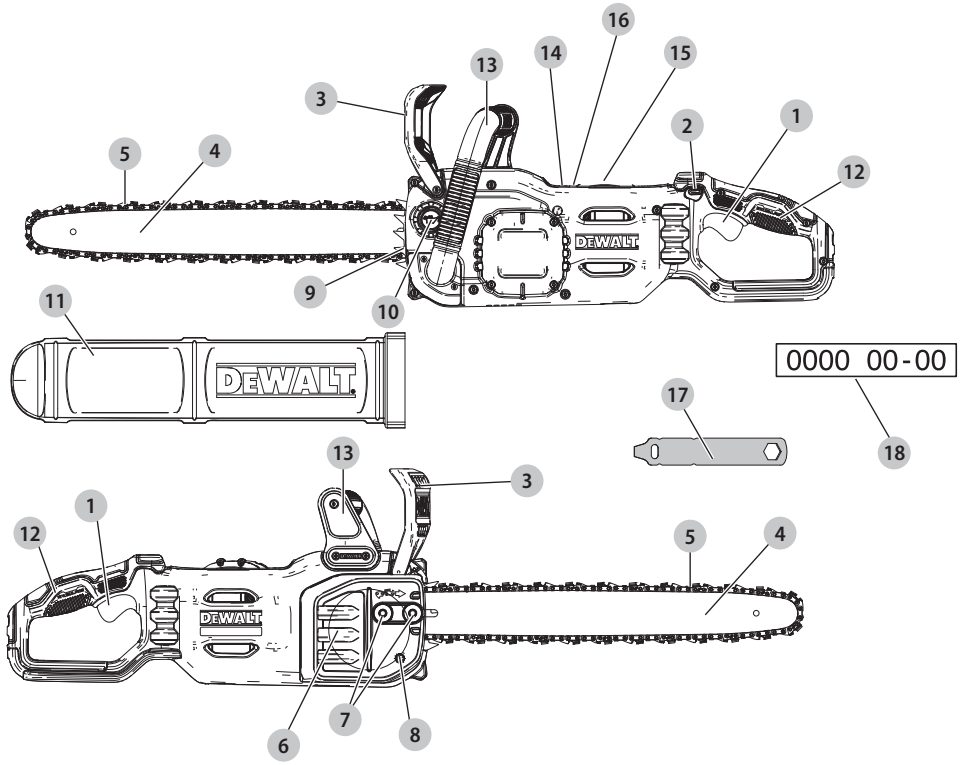
509218 - 00 PL

Tłumaczenie oryginalnej instrukcji

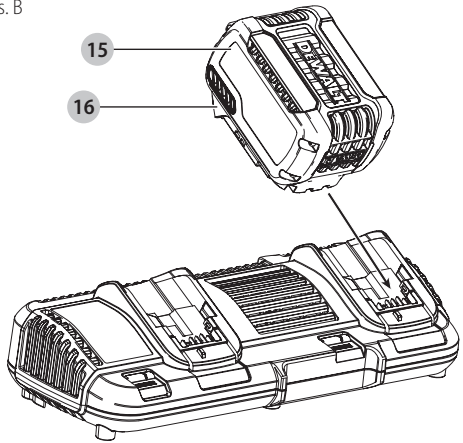
DCMCS574

DCMCS575

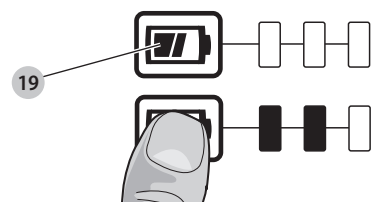
Rys. A



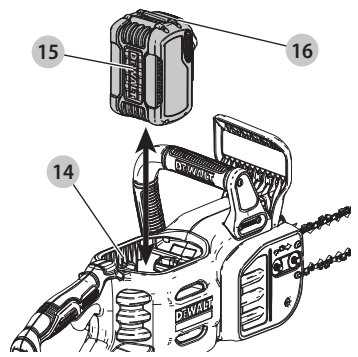
Rys. B



Rys. C

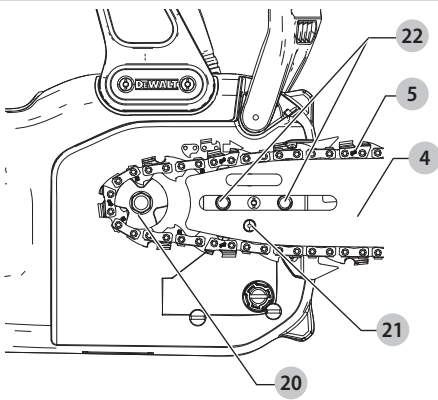


Rys. D

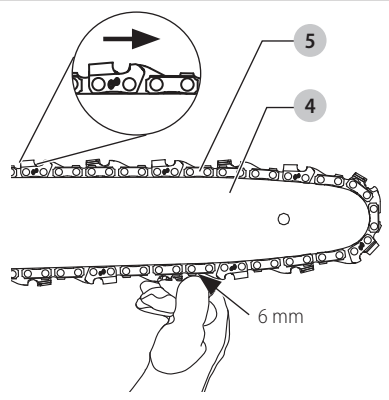




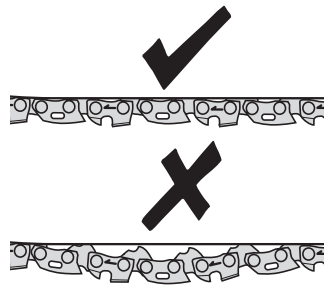
Rys. E



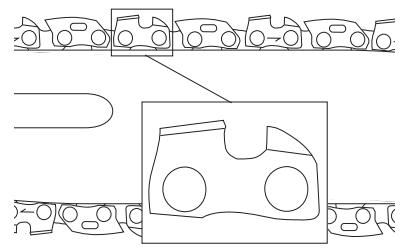
Rys. F



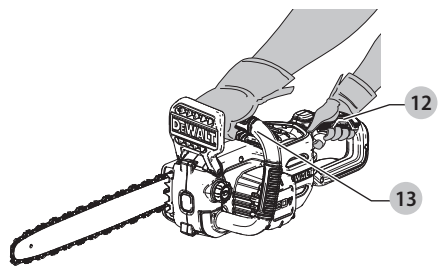
Rys. G



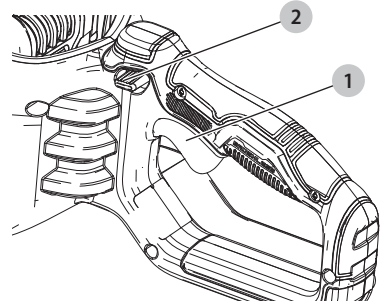
Rys. H



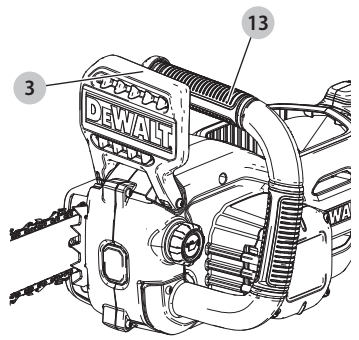
Rys. I



Rys. J



Rys. K



PILARKA ŁAŃCUCHOWA 54 V DCMCS574, DCMCS575

Gratulacje!

Dziękujemy za zakup narzędzia firmy DEWALT. Wiele lat doświadczeń, niezwykle staranne wykonanie i ciągle innowacje sprawiły, że firma DEWALT stała się prawdziwie niezawodnym partnerem dla wszystkich użytkowników profesjonalnych elektrycznych narzędzi.

Dane techniczne

		DCMCS574	DCMCS575
Napięcie	V prądu stałego	54	54
Typ		1	1
Typ akumulatora		Litowo-jonowy	Litowo-jonowy
Długość drążka	cm	45	50
Maksymalna prędkość łańcucha (bez obciążenia)	m/s	15	15
Maksymalna długość cięcia	cm	40	45
Pojemność zbiornika oleju	ml	115	115
Waga (bez akumulatora)	kg	5	5,7

Wartości hałasu i/lub wartości drgań (sumy wektorowe przyspieszeń) zgodnie z EN60745-2-13:2009+A1:2010:

L_{pa} (poziom emisji ciśnienia akustycznego)	dB(A)	83	83
L_{WA} (poziom mocy akustycznej)	dB(A)	99	100
K (niepewność dla podanego poziomu dźwięku)	dB(A)	1,8	2
Wartość emisji drgań $a_{h1} =$	m/s^2	4,4	4,1
Niepewność K =	m/s^2	1,5	1,5

Poziom emisji drgań i hałasu podany w tej karcie informacyjnej został zmierzony zgodnie ze znormalizowanym testem opisanym w normie EN62841 i może być stosowany do porównywania narzędzi. Może być również wykorzystywany do wstępnej analizy ekspozycji.

⚠ OSTRZEŻENIE: Podany poziom emisji drgań i/lub hałasu dotyczy głównych zastosowań narzędzia. Jednakże, w przypadku użycia narzędzia do innych zastosowań, przy użyciu innych akcesoriów lub narzędzia nie konserwowanego poprawnie, poziom emisji drgań i/lub hałasu może być inny od podanego. W takich sytuacjach ekspozycja na drgania w trakcie całego okresu użytkowania maszyny może być dużo większa.

W oszacowaniu poziomu ekspozycji na drgania i/lub hałasu należy również brać pod uwagę czas wyłączenia narzędzia lub okresy, kiedy narzędzie jest włączone, ale nie wykonuje pracy. Narażenie na drgania w trakcie całego dnia pracy mogłoby się wtedy okazać dużo mniejsze niż przy ciągłym użyciu.

W celu ochrony użytkownika przed skutkami drgań i/lub hałasu stosować dodatkowe środki bezpieczeństwa, jak np. prawidłowa konserwacja elektrycznych narzędzi i akcesoriów, utrzymywanie ciepłoty rąk (istotne w przypadku drgań), odpowiednia organizacja pracy.

Deklaracja zgodności WE

Dyrektywa maszynowa



Pilarka łańcuchowa 54 V DCMCS574, DCMCS575

Firma DEWALT deklaruje, że produkty opisane w sekcji **Dane techniczne** są zgodne z zapisami:

2006/42/WE, EN62841-1:2015, EN62841-4-1:2020.

2000/14/WE, załącznik V

L_{WA} (zmierzony poziom mocy akustycznej)
99 dB(A) (DCMCS574)/100 dB(A) DCMCS575,

Niepewność (K)

1,8 dB(A) (DCMCS574)/2,0 dB(A) DCMCS575,

L_{WA} (gwarantowany poziom mocy akustycznej)
102 dB(A)

Produkty te są również zgodne z zapisami dyrektyw 2014/30/UE oraz 2011/65/UE. Więcej informacji na ten temat można uzyskać pod podanym niżej adresem filii firmy DEWALT lub skorzystać z informacji na ostatniej stronie okładki instrukcji obsługi.

Niżej podpisany jest odpowiedzialny za zebranie danych technicznych i składa tę deklarację w imieniu firmy DEWALT.

Markus Rompel
Vice-President Engineering, PTE-Europe
DEWALT, Richard-Klinger-Strasse 11,
65510, Idstein, Niemcy
15.10.2021

DEKLARACJA ZGODNOŚCI

USTAWA „SUPPLY OF MACHINERY (SAFETY) REGULATIONS 2008”

UK
CA

Pilarka łańcuchowa 54 V DCMCS574, DCMCS575

Niniejszym firma DEWALT deklaruje, że produkty opisane w sekcji „dane techniczne” są zgodne z zapisami norm:

Akumulatory				Ładowarki/czas ładowania (minuty)**								
Nr kat.	V _{Prąd stały}	Ah	Ciężar (kg)	DCB104	DCB107	DCB112	DCB113	DCB115	DCB116	DCB117	DCB118	DCB132
DCB546	18/54	6,0/2,0	1,08	60	270	170	140	90	80	40	60	90
DCB547	18/54	9,0/3,0	1,46	75*	420	270	220	135*	110*	60	75*	135*
DCB548	18/54	12,0/4,0	1,46	120	540	350	300	180	150	80	120	180
DCB549	18/54	15,0/5,0	2,12	125	730	450	380	230	170	90	125	230

*Kod daty 201811475B lub nowszy

**Matryca czasów ładowania ma jedynie charakter poglądowy. Czas ładowania zależy od temperatury i stanu akumulatorów.

Ustawa „Supply of Machinery (Safety) Regulations, 2008, S.I. 2008/1597” (wraz ze zmianami), EN62841-1:2015, EN62841-4-1:2020.

Ustawa „Noise Emission in the Environment by Equipment for use Outdoors Regulations 2001, S.I. 2001/1701 (wraz ze zmianami), Załącznik 8.”

L_{WA} (zmierzony poziom mocy akustycznej)
99 dB(A) (DCMCS574)/100 dB(A) DCMCS575,
Niepewność (K)
1,8 dB(A) (DCMCS574)/2,0 dB(A) DCMCS575,
L_{WA} (gwarantowany poziom mocy akustycznej)
102 dB(A)

Te produkty są zgodne z następującymi regulacjami prawnymi Wielkiej Brytanii

Ustawa „The Supply of Machinery (Safety) Regulations, 2008, S.I. 2008/1597” (wraz ze zmianami).

Ustawa „Electromagnetic Compatibility Regulations, 2016, S.I.2016/1091” (wraz ze zmianami).

Ustawa „The Restriction of the Use of Certain Hazardous Substances in Electrical and Electronic Equipment Regulations 2012, S.I. 2012/3032” (wraz ze zmianami).

Aby uzyskać więcej informacji, proszę skontaktować się z firmą DeWALT pod podanym niżej adresem lub skontaktować z informacją na ostatniej stronie okładki instrukcji obsługi.

Niżej podpisany jest odpowiedzialny za zebranie danych technicznych i składa tę deklarację w imieniu firmy DeWALT.



Paul Featherstone
Product Director – Outdoor Products Group
DeWALT, UK,
270 Bath Road, Slough
Berkshire SL1 4DX
Anglia
15.10.2021



OSTRZEŻENIE: Aby zmniejszyć ryzyko obrażeń, przeczytać instrukcję.

Definicje: Wytyczne dotyczące bezpieczeństwa

Podane poniżej definicje określają stopień zagrożenia oznaczony danym słowem. Proszę przeczytać instrukcję i zwracać uwagę na te symbole.



NIEBEZPIECZEŃSTWO: Informuje o bezpośrednim niebezpieczeństwie. Nieprzestrzeganie tego zalecenia spowoduje śmierć lub poważne obrażenia ciała.



OSTRZEŻENIE: Informuje o potencjalnym niebezpieczeństwie. Nieprzestrzeganie tego zalecenia może spowodować śmierć lub poważne obrażenia ciała.



PRZESTROGA: Informuje o potencjalnym niebezpieczeństwie. Nieprzestrzeganie tego zalecenia może prowadzić do obrażeń ciała od lekkiego do średniego stopnia.

UWAGA: Informuje o czynnościach nie powodujących obrażeń ciała, lecz mogących prowadzić do szkód materialnych.



Ostrzeżenie przed możliwością porażenia prądem elektrycznym.



Oznacza ryzyko pożaru.

OGÓLNE OSTRZEŻENIA DOTYCZĄCE BEZPIECZNEGO UŻYTKOWANIA ELEKTRONARZĘDZI



OSTRZEŻENIE: Należy zapoznać się ze wszystkimi zaleceniami dotyczącymi bezpieczeństwa i obsługi oraz rysunkami i danymi umieszczonymi w dołączonej do elektronarzędzia instrukcji obsługi. Niestosowanie się do wszystkich poniższych instrukcji może stać się przyczyną porażenia prądem elektrycznym, pożaru i/lub poważnego zranienia.

ZACHOWAĆ WSZYSTKIE OSTRZEŻENIA I INSTRUKCJE, ABY MÓC KORZYSTAĆ Z NICH W PRZYSZŁOŚCI

Pojęcie „elektronarzędzie” użyte w treści ostrzeżenia odnosi się do elektrycznego (zasilanego przewodem) elektronarzędzia lub elektronarzędzia zasilanego akumulatorem (bezp przewodowego).

1) Bezpieczeństwo w miejscu pracy

- a) **Miejsce pracy musi być czyste i dobrze oświetlone.** Miejsca ciemne i takie, w których panuje nieporządek, stwarzają ryzyko wypadku.
- b) **Nie wolno używać elektronarzędzi w strefach zagrożenia wybuchem, w pobliżu palnych cieczy, gazów czy pyłów.** Elektronarzędzia mogą wytworzyć iskry powodujące zapłon pyłów lub oparów.
- c) **W czasie pracy elektronarzędziami nie pozwalają na przebywanie w pobliżu dzieci i innych osób postronnych.** Chwila nieuwagi może spowodować utratę kontroli nad narzędziem.

2) Ochrona przeciwporażeniowa

- a) **Gniazdo musi być dostosowane do wtyczki elektronarzędzia. Nie wolno przerabiać wtyczek. Nie używać żadnych łączników lub rozdzielaczy elektrycznych z uziemionymi elektronarzędziami.** Nieprzerabiane wtyczki i odpowiednie gniazda zmniejszają ryzyko porażenia prądem elektrycznym.
- b) **Należy unikać bezpośredniej styczności z uziemionymi lub zerowanymi powierzchniami, takimi jak rurociągi, grzejniki, kuchenki i lodówki.** Ryzyko porażenia prądem elektrycznym wzrasta, jeśli Twoje ciało jest uziemione.
- c) **Nie narażać elektronarzędzi na działanie deszczu lub zwiększonej wilgotności.** Dostanie się wody do wnętrza elektronarzędzia zwiększa ryzyko porażenia prądem elektrycznym.
- d) **Nie wolno ciągnąć za kabel zasilający. Nie wolno ciągnąć, podnosić ani wyciągać wtyczki z gniazda, poprzez ciągnięcie za kabel zasilający narzędzia. Chronić kabel zasilający przed kontaktem z gorącymi elementami, olejami, ostrymi krawędziami i ruchomymi częściami.** Uszkodzenie lub zaplątanie kabla zasilającego zwiększa ryzyko porażenia prądem elektrycznym.
- e) **W czasie pracy elektronarzędziem poza pomieszczeniami zamkniętymi, należy używać przystosowanych do tego przedłużaczy.** Korzystanie z przedłużaczy przystosowanych do użycia na zewnątrz budynków zmniejsza ryzyko porażenia prądem.
- f) **Jeśli zachodzi konieczność używania narzędzia w wilgotnym otoczeniu, należy używać źródła zasilania zabezpieczonego wyłącznikiem różnicowoprądowym.** Stosowanie wyłączników różnicowoprądowych zmniejsza ryzyko porażenia prądem elektrycznym.

3) Bezpieczeństwo osobiste

- a) **W czasie pracy elektronarzędziem zachować czujność, patrzeć uważnie i kierować się zdrowym rozsądkiem. Nie używać elektronarzędzia w stanie zmęczenia, pod wpływem narkotyków, alkoholu lub leków.** Nawet chwila nieuwagi w czasie pracy elektronarzędziem może doprowadzić do poważnych obrażeń ciała.
- b) **Używać środków ochrony osobistej. Zawsze zakładać okulary ochronne.** Używanie, w miarę potrzeb, środków

ochrony osobistej, takich jak maska przeciwpyłowa, buty ochronne z antypoślizgową podeszwą, kask czy ochronniki słuchu, zmniejsza ryzyko odniesienia uszczerbku na zdrowiu.

- c) **Unikać niezamierzonego uruchomienia. Przed przyłączeniem do zasilania i/lub włożeniem akumulatorów oraz przed podniesieniem i przenoszeniem narzędzia, upewnij się, że wyłącznik znajduje się w pozycji „wyłączone”.** Trzymanie palca na wyłączniku podczas przenoszenia lub podłączenie włączonego narzędzia do zasilania łatwo staje się przyczyną wypadków.
- d) **Przed włączeniem elektronarzędzia, usunąć wszystkie klucze i narzędzia do regulacji.** Klucz pozostawiony zamocowany do obrotowej części elektronarzędzia może spowodować obrażenia.
- e) **Nie wychylać się nadmiernie. Przez cały czas zachowywać solidne oparcie nóg i równowagę.** Dzięki temu ma się lepszą kontrolę nad elektronarzędziem w nieoczekiwanych sytuacjach.
- f) **Założyć odpowiedni strój. Nie nosić luźnych ubrań ani biżuterii. Trzymać włosy i ubranie z dala od ruchomych elementów.** Luźne ubranie, biżuteria lub długie włosy mogą zostać pochwycone przez ruchome części.
- g) **Jeśli sprzęt jest przystosowany do przyłączenia urządzeń odprowadzających i zbierających pył, upewnij się, czy są one przyłączone i właściwie użytkowane.** Używanie takich urządzeń może zmniejszać zagrożenia związane z obecnością pyłów.
- h) **Nie zezwalać na to, aby rutyna wynikająca z częstego użytkowania narzędzi prowadziła do lekceważenia zagrożeń i ignorowania zasad bezpiecznego użytkowania narzędzi.** Lekkoomyślna obsługa może spowodować poważne obrażenia ciała w ułamku sekundy.

4) Obsługa i konserwacja elektronarzędzi

- a) **Nie wolno przeciążać elektronarzędzi. Używać elektronarzędzi odpowiednich do rodzaju wykonywanej pracy.** Dzięki odpowiednim elektronarzędziom wykona się pracę lepiej i w sposób bezpieczny, w tempie, do którego narzędzie zostało zaprojektowane.
- b) **Nie wolno używać elektronarzędzia z zepsutym wyłącznikiem, który nie pozwala na sprawne włączanie i wyłączanie.** Elektronarzędzie, którego pracy nie można kontrolować wyłącznikiem, jest niebezpieczne i musi zostać naprawione.
- c) **Przed przystąpieniem do regulacji, wymiany akcesoriów oraz przed schowaniem elektronarzędzia, należy odłączyć wtyczkę od źródła zasilania i/lub wyjąć akumulator z urządzenia, jeśli to możliwe.** Takie środki zapobiegawcze zmniejszają ryzyko przypadkowego uruchomienia elektronarzędzia.
- d) **Nie używane elektronarzędzie przechowywać poza zasięgiem dzieci i nie dopuszczać osób nie znających elektronarzędzia lub tej instrukcji do posługiwania się elektronarzędziem.** Elektronarzędzia są niebezpieczne w rękach niewprawnego użytkownika.

e) **Prawidłowo konserwować elektronarzędzia i akcesoria. Sprawdzić, czy ruchome części są właściwie połączone i zamocowane, czy części nie są uszkodzone oraz skontrolować wszelkie inne elementy mogące mieć wpływ na pracę elektronarzędzia. Wszystkie uszkodzenia należy naprawić przed rozpoczęciem użytkowania.** Wiele wypadków jest spowodowanych źle utrzymanymi elektronarzędziami.

f) **Narzędzia tnące powinny być ostre i czyste.** Prawidłowo utrzymane narzędzia do cięcia o ostrych krawędziach tnących rzadziej się zakleszczają i są łatwiejsze do kontrolowania.

g) **Elektronarzędzi, akcesoriów i końcówek itp., należy używać zgodnie z instrukcją obsługi, uwzględniając warunki i rodzaj wykonywanej pracy.** Użycie elektronarzędzi niezgodnie z przeznaczeniem może być bardzo niebezpieczne.

h) **Uchwyty i powierzchnie, za które chwytają się narzędzia, muszą być suche, czyste oraz niezabrudzone olejem i smarem.** Śliskie uchwyty i powierzchnie uniemożliwiają bezpieczną obsługę i panowanie nad narzędziem w nieoczekiwanych sytuacjach.

5) Użytkowanie i konserwacja narzędzi zasilanych akumulatorem

a) **Używać wyłącznie ładowarki zalecanej przez producenta.** Użycie ładowarki przeznaczonej do ładowania jednego typu akumulatora do ładowania innego typu akumulatora może stać się przyczyną pożaru.

b) **Do zasilania elektronarzędzi używać wyłącznie wyznaczonych akumulatorów.** Użycie innych akumulatorów stwarza ryzyko zranienia i pożaru.

c) **Nie używane akumulatory należy przechowywać z dala od metalowych przedmiotów, takich jak spinacze biurowe, monety, klucze, gwoździe, wkręty itp., które mogłyby doprowadzić do zwarcia biegunów.** Zwarcie biegunów może być przyczyną oparzenia lub pożaru.

d) **W przypadku uszkodzenia akumulatora może z niego wypłynąć płyn; unikać kontaktu z tą substancją. W razie styczności, obficie przemywać wodą. W przypadku dostania się płynu do oczu, dodatkowo należy zgłosić się do lekarza.** Płyn wydostający się z akumulatorów może powodować podrażnienia lub oparzenia.

e) **Nie używać uszkodzonego lub zmodyfikowanego akumulatora lub narzędzia.** Uszkodzone lub zmodyfikowane akumulatory mogą działać w sposób nieprzewidywalny, co może prowadzić do pożaru, wybuchu lub ryzyka obrażeń ciała.

f) **Nie narażać akumulatora lub narzędzia na działanie płomienia lub zbyt wysokiej temperatury.** Narażenie produktu na płomień lub temperaturę powyżej 130°C może spowodować wybuch.

g) **Postępować zgodnie z wszystkimi zaleceniami dotyczącymi ładowania i nie ładować akumulatora**

lub narzędzia poza zakresem temperatury podanym w instrukcji. Nieprawidłowe ładowanie lub ładowanie w temperaturze poza podanym zakresem może spowodować uszkodzenia akumulatora i zwiększa ryzyko pożaru.

6) Naprawy

a) **Powierzyć naprawy elektronarzędzi wyłącznie osobom wykwalifikowanym, używającym identycznych części zamiennych.** Zagwarantuje to bezpieczeństwo elektronarzędzia.

b) **Nigdy nie serwisować uszkodzonych akumulatorów.** Akumulatory serwisować może wyłącznie producent lub jego autoryzowany punkt serwisowy.

Ogólne ostrzeżenia dotyczące bezpiecznego użytkowania pilarki łańcuchowej

a) **Trzymać wszystkie części ciała z dala od łańcucha, gdy pilarka łańcuchowa nie pracuje. Przed uruchomieniem pilarki łańcuchowej sprawdzić, czy łańcuch pilarki niczego nie dotyka.** Chwila nieuwagi podczas pracy pilarką łańcuchową może spowodować wplątanie odzieży lub części ciała w łańcuch.

b) **Zawsze trzymać pilarkę łańcuchową z prawą ręką na tylnym uchwycie i lewą ręką na przednim uchwycie.** Trzymanie pilarki z rękami ułożonymi odwrotnie zwiększa ryzyko obrażeń ciała i nigdy nie wolno tego robić.

c) **Ponieważ łańcuch pilarki może zetknąć się z przewodem pilarki lub ukrytymi przewodami, trzymać pilarkę łańcuchową wyłącznie za izolowane uchwyty.** Przecięcie przewodu pod napięciem przez łańcuch pilarki może spowodować pojawienie się napięcia na metalowych częściach pilarki i porażenie prądem operatora.

d) **Należy używać ochrony wzroku. Zalecane jest korzystanie z dodatkowego wyposażenia chroniącego słuch, głowę, dłonie, nogi i stopy.** Odpowiednie wyposażenie ochronne zmniejsza ryzyko obrażeń ciała spowodowanych przez wyrzucenie w powietrze cząstki lub przypadkowy kontakt z łańcuchem pilarki.

e) **Nie używać pilarki łańcuchowej na drzewie, na drabinie, na dachu lub innej niestabilnej podporze.** Użytkowanie pilarki w taki sposób może prowadzić do poważnych obrażeń ciała.

f) **Zawsze utrzymywać solidne podparcie nóg i obsługiwać pilarkę, tylko gdy stoi się na nieruchomej, solidnej i poziomej powierzchni.** Śliskie i niestabilne powierzchnie mogą spowodować utratę równowagi lub panowania na pilarkę.

g) **Podczas przecinania napiętej gałęzi uważać na odskakującą gałąź.** Kiedy napięcie we włóknach drewna zostanie zwolnione, sprężynująca gałąź może uderzyć operatora i/lub spowodować utratę panowania nad pilarkę.

h) **Zachować szczególną ostrożność podczas cięcia krzewów i młodych drzewek.** Cienki materiał może

zaczepić o łańcuch pilarki i zostać odrzucony w kierunku użytkownika lub pociągnąć go, powodując utratę równowagi.

- i) **Przenosić pilarkę za przedni uchwyt, gdy jest wyłączona, i trzymać ją z dala od ciała. Na czas transportu lub przechowywania pilarki zawsze zakładać pokrywę prowadnicy.** Prawidłowe obchodzenie się z pilarką ogranicza ryzyko przypadkowej styczności z ruchomym łańcuchem pilarki.
- j) **Przeprowadzać smarowanie, napinanie łańcucha i wymianę prowadnicy i łańcucha zgodnie z instrukcją.** Błędnie napięty lub nasmarowany łańcuch może pęknąć lub zwiększyć ryzyko odrzutu narzędzia.
- k) **Przecinać wyłącznie drewno. Nie używać pilarki łańcuchowej niezgodnie z przeznaczeniem. Na przykład: nie używać pilarki do cięcia metalu, tworzyw sztucznych, muru lub materiałów budowlanych innych niż drewno. Używanie pilarki łańcuchowej niezgodnie z przeznaczeniem jest bardzo niebezpieczne.**
- l) **Nie podejmować próby ścinania drzew, jeśli nie zna się związanych z tym zagrożeń i sposobów ich unikania.** Ścięcie drzewa może spowodować poważne obrażenia ciała operatora lub osób postronnych.

Przyczyny i sposoby zapobiegania zjawisku gwałtownego odrzutu narzędzia:

Odrzut narzędzia ma miejsce, gdy nosek lub końcówka prowadnicy dotknie przedmiotu lub gdy drewno zamknie się i ściśnie łańcuch w rzazie.

Dotknięcie jakiegoś przedmiotu przez końcówkę w niektórych przypadkach może powodować gwałtowną reakcję wsteczną, odrzucając prowadnicę do góry i wstecz w kierunku operatora.

Ściśnięcie łańcucha pilarki wzdłuż górnej części prowadnicy może spowodować gwałtowne odepchnięcie prowadnicy w kierunku operatora.

Każda z tych reakcji może spowodować utratę panowania nad pilarką, co może prowadzić do poważnych obrażeń ciała. Nie polegać wyłącznie na zabezpieczeniach wbudowanych w pilarkę. Użytkownik pilarki musi podjąć odpowiednie kroki, aby zachować bezpieczeństwo podczas pracy i uniknąć obrażeń ciała i wypadków.

Odrzut jest wynikiem niewłaściwego użycia i/lub nieprawidłowej obsługi pilarki łańcuchowej bądź też złych warunków panujących w miejscu pracy i można mu przeciwdziałać, podejmując odpowiednie, wymienione niżej środki ostrożności:

- a) **Trzymać mocno narzędzie, obejmując uchwyty pilarki kciukami i pozostałymi palcami, trzymając obie dłonie na pilarence i ustawiać ciało i rękę tak, aby móc stawić czoło odrzutowi narzędzia. Siła odrzutu może być kontrolowana przez operatora, jeśli podejmie on odpowiednie środki ostrożności.** Nie puszczać pilarki.
- b) **Nie wychylać się za daleko i nie ciąć powyżej wysokości ramion.** Pozwoli to zapobiec niepożądanemu stykaniu się końcówki z przeszkodami i zapewnia lepsze panowanie nad pilarką w nieoczekiwanych sytuacjach.

- c) **Używać wyłącznie zamiennych prowadnic i łańcuchów do pilarek podanych przez producenta.** Zastosowanie błędnych zamiennych prowadnic i łańcuchów do pilarek może spowodować pęknięcie łańcucha i/lub odrzut pilarki.
- d) **Postępować zgodnie z instrukcją ostrzenia i konserwacji producenta łańcucha pilarki.** Zmniejszenie wysokości regulatora głębokości może zwiększać odrzut.

Postępować zgodnie z poniższymi środkami ostrożności, aby ograniczać odrzut:

1. **Mocno trzymać pilarkę. Trzymać pilarkę mocno obiema rękami, gdy silnik pracuje. Mocno trzymać uchwyt pilarki, obejmując je kciukami i pozostałymi palcami.** Pilarka ciągnie naprzód podczas cięcia wzdłuż dolnej krawędzi prowadnicy i popycha wstecz podczas cięcia wzdłuż górnej krawędzi prowadnicy.
2. **Nie wychylać się za daleko.**
3. **Przez cały czas zachowywać solidne oparcie nóg i równowagę.**
4. **Nie pozwalać, aby nosek prowadnicy dotykał kłody, gałęzi, gruntu lub innej przeszkody.**
5. **Nie ciąć powyżej wysokości ramion.**
6. **Używać urządzeń, takich jak łańcuch ograniczający odrzut i prowadnice ograniczające odrzut, które pozwalają ograniczyć ryzyko związane z odrzutem.**
7. **Używać wyłącznie zamiennych prowadnic i łańcuchów podanych przez producenta lub ich równoważnych odpowiedników.**
8. **Nigdy nie zezwalać, aby ruchomy łańcuch dotknął jakiegoś przedmiotu na końcu prowadnicy.**
9. **Utrzymywać miejsce pracy wolne od przeszkód, jak inne drzewa, gałęzie, kamienie, ogrodzenia, pniaki itp.** Usunąć przeszkody, w które łańcuch pilarki mógłby uderzyć podczas przecinania pnia lub gałęzi, lub ich unikać.
10. **Łańcuch pilarki musi być ostry i poprawnie napięty. Luźny lub tępy łańcuch zwiększa ryzyko odrzutu. Sprawdzać regularnie napięcie przy wyłączonym silniku i z narzędziem odłączonym od zasilania.** Nigdy nie robić tego przy włączonym silniku.
11. **Rozpoczynać i kontynuować cięcie jedynie z łańcuchem poruszającym się z pełną prędkością.** Jeśli łańcuch porusza się wolniej, istnieje większe ryzyko odrzutu.
12. **Przecinać jedną kłodę naraz.**
13. **Zachować szczególną ostrożność podczas wkładania pilarki we wcześniej wykonane nacięcia.** Wbić ostrogę w drewno i poczekać, aż łańcuch osiągnie pełną prędkość, przed wykonaniem cięcia.
14. **Nie próbować wykonywać cięcia wglębnego i nie wycinać otworów.**
15. **Uważać na przesuwające się kłody lub inne siły, które mogą spowodować zamknięcie rzazu i ściśnięcie piły lub upadek czegoś na łańcuch.**

Funkcje zabezpieczające przed odrzutem



OSTRZEŻENIE: Pilarka została wyposażona w poniższe funkcje w celu zmniejszenia ryzyka odrzutu, ale te funkcje nie eliminują całkowicie tego niebezpiecznego zjawiska. Użytkownik pilarki nie może polegać wyłącznie na zabezpieczeniach. Użytkownik musi przestrzegać wszystkich środków ostrożności, instrukcji i zaleceń dotyczących konserwacji podanych w tej instrukcji, aby lepiej unikać odrzutu i innych sił, które mogą powodować poważne obrażenia ciała.

- Prowadnica ograniczająca odrzut, wyposażona w końcówkę o małym promieniu, która zmniejsza rozmiar strefy powodującej odrzut na końcówce prowadnicy. Wykazano, że prowadnica ograniczająca odrzut znacząco ogranicza natężenie i liczbę przypadków odrzutu podczas testów zgodnych z wymogami bezpieczeństwa elektrycznych pilarek łańcuchowych.
- Łańcuch ograniczający odrzut wyposażony w regulator głębokości z obrzeżem i ogniwo prowadzące, które odbijają siłę odrzutu i pozwalają na stopniowe wygrzanie się łańcucha w drewno. Łańcuch ograniczający odrzut to łańcuch spełniający wymogi dotyczące odrzutu zgodnie z normą ANSI B175.1–2012.
- Nie używać pilarki łańcuchowej na drzewie, na drabinie, na rusztowaniu lub innej niestabilnej powierzchni.
- Trzymać elektronarzędzie tylko za izolowane uchwyty, jeśli wykonuje się pracę w miejscu, gdzie może dojść do zetknięcia elementu tnącego z ukrytymi przewodami. Natrafienie na przewód pod napięciem może spowodować pojawienie się napięcia na metalowych elementach obudowy elektronarzędzia i porażenie użytkownika prądem.
- Nie próbować wykonywać prac przekraczających umiejętności lub doświadczenie operatora. Uważnie przeczytać i dokładnie zrozumieć całą niniejszą instrukcję.
- Przed uruchomieniem pilarki łańcuchowej sprawdzić, czy łańcuch pilarki niczego nie dotyka.
- Nie obsługiwać pilarki jedną ręką! Obsługa pilarki jedną ręką może spowodować poważne obrażenia ciała operatora, pomocników lub osób postronnych. Pilarka łańcuchowa jest przeznaczona wyłącznie do obsługi oburęcz.
- Uchwyty muszą być suche, czyste oraz niezabrudzone olejem i smarem.
- Nie pozwalać, aby kurz, pył, zanieczyszczenia lub trociny nagromadziły się na silniku lub poza otworami wentylacyjnymi.
- Zatrzymać pilarkę przed jej odłożeniem.
- Nie ciąć roślin pnących (np. winorośli) i/lub małego podszytu.
- Zachować szczególną ostrożność podczas cięcia niewielkich krzewów i młodych drzewek, ponieważ cienki i giętki materiał może zaczepić o łańcuch i zostać odrzucony jak bicz w kierunku operatora lub pociągnąć operatora i spowodować utratę równowagi.

Nazwy i terminy dotyczące pilarki łańcuchowej

- **Przecinanie dłużycy** - przecinanie ściętego drzewa lub dłużycy w poprzek na kłody.
- **Hamulec silnika (o ile znajduje się na wyposażeniu)** - urządzenie używane do zatrzymywania łańcucha pilarki po zwolnieniu włącznika spustowego.
- **Korpus napędowy pilarki** - pilarka bez łańcucha i prowadnicy.
- **Ząb napędowy koła łańcuchowego lub ząb koła** - zębaty komponent napędzający łańcuch pilarki.
- **Ścinanie** - ścinanie drzewa.
- **Rzaz ścinający** - ostatnie nacięcie podczas ścinania drzewa, wykonywane po przeciwnej stronie drzewa od rzazu podcinającego.
- **Przedni uchwyt** - uchwyt pomocniczy znajdujący się z przodu lub w przedniej części pilarki.
- **Przednia osłona ręki** - konstrukcja ochronna między przednim uchwytem pilarki i prowadnicą, zwykle umieszczona blisko miejsca ułożenia dłoni na przednim uchwycie.
- **Prowadnica** - lita konstrukcja z szynami podpierająca i prowadząca łańcuch pilarki.
- **Pokrywa/Osłona prowadnicy** - osłona zakładana na prowadnicę chroniąca przed kontaktem z zębami, gdy pilarka nie jest w użytku.
- **Odrzut** - ruch prowadnicy w górę lub wstecz albo w obu kierunkach, występujący, gdy obszar pilarki w pobliżu noska górnej powierzchni prowadnicy zetknie się z jakimś obiektem, np. kłodą lub gałęzią, lub gdy drewno zamknie się i ściśnie łańcuch pilarki w rzazie.
- **Odrzut, ściśnięcie** - gwałtowne odepchnięcie pilarki wstecz, które może mieć miejsce, gdy drewno zamknie się i ściśnie ruchomy łańcuch pilarki w rzazie wzdłuż górnej powierzchni prowadnicy.
- **Odrzut, obrotowy** - gwałtowny ruch pilarki do góry i wstecz, który może wystąpić, gdy ruchomy łańcuch w miejscu w pobliżu górnej części końcówki prowadnicy zetknie się z jakimś obiektem, jak kłoda lub gałąź.
- **Okrzesywanie** - usuwanie gałęzi z obalonego drzewa.
- **Łańcuch ograniczający odrzut** - łańcuch spełniający wymogi dotyczące odrzutu zgodnie z normą ANSI B175.1–2012 (podczas testów na reprezentatywnej próbie pilarek łańcuchowych).
- **Normalna pozycja robocza** - pozycja zajmowana podczas przecinania dłużycy i wykonywania rzazów obalających drzewo.
- **Rzaz podcinający** - nacięcie drzewa określające kierunek jego obalenia.
- **Tyłny uchwyt** - uchwyt pomocniczy znajdujący się z tyłu lub w tylnej części pilarki.
- **Prowadnica ograniczająca odrzut** - prowadnica o potwierdzonej skuteczności znacznego zmniejszenia odrzutu.
- **Zamienny łańcuch pilarki** - łańcuch spełniający wymogi ANSI B175.1–2012 dotyczące zachowania w sytuacji odrzutu

podczas testów na określonych pilarkach. Może on nie spełniać wymogów ANSI dotyczących zachowania po zamontowaniu na innych pilarkach.

- **Łańcuch pilarki** - łańcuch w formie pętli wyposażony w zęby tnące, które przecinają drewno, napędzany przez silnik i zamocowany na przewodnicy.
- **Ostroga** - podpora stosowana podczas obalania lub cięcia dłuższy do obracania piły i utrzymywania pozycji podczas piłowania.
- **Właznik** - urządzenie, którego użycie powoduje zamknięcie lub przerwanie obwodu zasilania silnika pilarki.
- **Połączenie przełącznika** - mechanizm przenoszący ruch z włącznika spustowego na przełącznik.
- **Blokada przełącznika** - ruchoma blokada uniemożliwiająca przypadkowe włączenie przełącznika, dopóki nie zostanie ręcznie odblokowana.

Pozostałe zagrożenia

Mimo przestrzeżenia obowiązujących przepisów BHP i stosowania urządzeń zabezpieczających, nie ma możliwości uniknięcia określonych zagrożeń. Są to:

- Uszkodzenie słuchu.
- Niebezpieczeństwo wystąpienia obrażeń ciała spowodowanych latającymi cząsteczkami.
- Niebezpieczeństwo poparzeń spowodowanych akcesoriami, które stają się gorące podczas pracy.
- Niebezpieczeństwo wystąpienia obrażeń ciała spowodowanych zbyt długim użytkowaniem narzędzia.

ZACHOWAĆ INSTRUKCJĘ

Ładowarki

Ładowarki DEWALT nie wymagają żadnej regulacji i są zaprojektowane tak, aby ich obsługa była jak najprostsza.

Ochrona przeciwporażeniowa

Silnik elektryczny został zaprojektowany do pracy z jednym napięciem. Dlatego sprawdzić, czy napięcie akumulatora odpowiada wartości podanej na tabliczce znamionowej. Sprawdzić również, czy napięcie ładowarki jest zgodne z napięciem sieciowym.



Ta ładowarka DEWALT ma podwójną izolację zgodną z normą EN60335 i nie wymaga uziemienia.

Ze względów bezpieczeństwa wymianę uszkodzonego kabla zasilającego należy powierzyć firmie DEWALT lub autoryzowanemu serwisowi.

Wymiana wtyczki sieciowej (dotyczy tylko Wielkiej Brytanii i Irlandii)

Jeśli występuje konieczność montażu nowej wtyczki:

- Odpowiednio zutylizować starą wtyczkę.
- Przyłączyć brązowy przewód do zacisku fazy w nowej wtyczce.
- Przyłączyć niebieski przewód do zacisku zerowego.



OSTRZEŻENIE: Nie wykonywać przyłączenia do końcówki uziemienia.

Postępować zgodnie z instrukcją instalacji dołączonej do wtyczek wysokiej jakości. Zalecany bezpiecznik: 3 A.

Użycie przedłużacza

Nie należy używać przedłużacza, chyba że jest to absolutnie niezbędne. Używać przedłużaczy posiadających atest i przystosowanych do zasilania ładowarki (patrz **dane techniczne**). Minimalna średnica przewodu to 1 mm², a jego maksymalna długość to 30 m.

Przedłużacz nawinięty na bęben należy całkowicie rozwinąć.

Ważne instrukcje dotyczące bezpieczeństwa dla wszystkich ładowarek

ZACHOWAĆ INSTRUKCJĘ: Ta instrukcja zawiera ważne informacje na temat bezpieczeństwa i eksploatacji zgodnych ładowarek (patrz **Dane techniczne**).

- Przed użyciem ładowarki przeczytać wszystkie instrukcje i oznaczenia ostrzegawcze na ładowarce, akumulatorze i produkcie zasilanym akumulatorem.



OSTRZEŻENIE: Ryzyko porażenia prądem. Nie pozwalaj, aby do ładowarki dostał się płyn. Może dojść do porażenia prądem.



OSTRZEŻENIE: Zalecamy stosowanie wyłącznika różnicowoprądowego z wartością prądu resztkowego wynoszącą 30 mA lub mniejszą.



PRZESTROGA: Niebezpieczeństwo oparzenia. Aby ograniczyć ryzyko obrażeń ciała, ładować wyłącznie akumulatory DEWALT. Ładowanie akumulatorów innego typu może spowodować ich rozsadzenie i być przyczyną obrażeń ciała i uszkodzenia mienia.



PRZESTROGA: Należy pilnować dzieci, aby nie bawiły się urządzeniem.

UWAGA: W pewnych warunkach, gdy ładowarka podłączona jest do zasilania, może dojść do zwarcia odsłoniętych styków ładowarki przez ciało obce. Komory i otwory ładowarki należy chronić przed ciałami obcymi, które mogą przewodzić prąd, jak, w szczególności, wata stalowa, folia aluminiowa, nagromadzenie cząstek metalowych. Zawsze odłączaj ładowarkę od zasilania, gdy w komorze ładowarki nie ma akumulatora. Odłączaj ładowarkę od zasilania przed rozpoczęciem jej czyszczenia.

- **NIE podejmować prób ładowania akumulatora za pomocą ładowarek innych niż podane w tej instrukcji.** Ładowarka i akumulator są specjalnie przeznaczone do wspólnej pracy.
- **Te ładowarki są przeznaczone wyłącznie do ładowania akumulatorów DEWALT.** Użycie do jakichkolwiek innych zastosowań może spowodować pożar lub (śmiertelne) porażenie prądem.
- **Nie wystawiać ładowarki na działanie deszczu lub śniegu.**
- **Odłączając ładowarkę od zasilania, ciągnąć za wtyczkę, a nie za kabel.** Pozwoli to ograniczyć ryzyko uszkodzenia wtyczki i kabla zasilającego.
- **Dopilnować, aby kabel zasilający był umieszczony tak, aby nikt na niego nie nadepnął, nikt nie mógł się o niego**

potknąć i by kabel nie był narażony na inne uszkodzenia i obciążenia.

- **Jeśli nie jest to absolutnie konieczne, nie używać przedłużacza.** Użycie nieodpowiedniego przedłużacza może prowadzić do pożaru lub (śmiertelnego) porażenia prądem.
- **Nie stawiać niczego na ładowarce ani nie stawiać ładowarki na miękkiej powierzchni, która mogłaby zatkać szczeliny wentylacyjne i spowodować nadmierne nagrzanie wnętrza urządzenia.** Ustawiać ładowarkę z dala od źródeł ciepła. Ładowarka jest wentylowana przez szczeliny na górnej i dolnej ścianie obudowy.
- **Nie używać ładowarki z uszkodzonym kablem lub uszkodzoną wtyczką**—niezwłocznie zlecić wymianę tych elementów.
- **Nie używać ładowarki, jeśli została silnie uderzona, upuszczona lub inaczej uszkodzona w jakikolwiek sposób.** Zanieść ją do autoryzowanego serwisu.
- **Nie demontować ładowarki. Zanieść ją do autoryzowanego serwisu, jeśli konieczne jest serwisowanie lub wymagana jest naprawa.** Błędny ponowny montaż może spowodować (śmiertelne) porażenie prądem lub pożar.
- **Jeśli kabel zasilający jest uszkodzony, musi on zostać niezwłocznie wymieniony przez producenta, jego przedstawiciela serwisowego lub odpowiednio wykwalifikowaną osobę, aby uniknąć zagrożeń.**
- **Przed rozpoczęciem czyszczenia ładowarki odłączyć ją od gniazdka elektrycznego. Pozwoli to zmniejszyć ryzyko porażenia prądem.** Wyjęcie akumulatora z ładowarki nie zmniejsza tego ryzyka.
- **NIGDY nie próbować łączyć ze sobą dwóch ładowarek.**
- **Ładowarka jest przeznaczona do zasilania standardowym napięciem 230 V stosowanym w gospodarstwach domowych. Nie używać ładowarki w połączeniu z innym napięciem.** Nie ma to zastosowania do ładowarki samochodowej.

Ładowanie akumulatora (rys. B)

1. Podłączyć ładowarkę do odpowiedniego gniazdka przed włożeniem akumulatora.
2. Włożyć akumulator **15** do ładowarki, dopilnowując, aby był włożony do końca. Czerwona dioda (ładowania) będzie migać raz za razem, informując o rozpoczęciu ładowania.
3. O zakończeniu ładowania informuje czerwone stałe światło diody. Akumulator jest całkowicie naładowany i można go użyć od razu lub pozostawić w ładowarce. Aby wyjąć akumulator z ładowarki, wcisnąć przycisk zwalniania akumulatora **16** na akumulatorze.

UWAGA: Aby zapewnić maksymalną wydajność oraz żywotność akumulatorów litowo-jonowych, przed pierwszym użyciem należy je w pełni naładować.

Obsługa ładowarki

Poniższe wskazania objaśniają stany naładowania akumulatorów.

Wskaźniki naładowania

	Ładowanie	--- ---	
	Akumulator całkowicie naładowany	—————	
	Wstrzymanie pracy z powodu zimnych/gorących akumulatorów*	--- ---	

*Czerwona dioda miga dalej, ale żółta dioda zacznie świecić światłem stałym podczas tej operacji. Gdy akumulator osiągnie odpowiednią temperaturę, żółta dioda zgaśnie, a ładowarka wznowi proces ładowania.

Zgodnie ładowarki nie będą ładować uszkodzonego akumulatora. O uszkodzeniu akumulatora informuje brak włączenia diody.

UWAGA: Może to również oznaczać problem z ładowarką. Jeśli ładowarka informuje o problemie, zanieść ładowarkę i akumulator do autoryzowanego serwisu w celu przeprowadzenia kontroli.

Wstrzymanie pracy z powodu zimnych/gorących akumulatorów

Kiedy ładowarka wykryje, że akumulator jest za ciepły lub za zimny, automatycznie włącza opóźnienie ładowania gorącego/zimnego akumulatora, wstrzymując ładowanie do momentu osiągnięcia odpowiedniej temperatury przez akumulator. Ładowarka następnie automatycznie przełącza się na tryb ładowania akumulatora. Ta funkcja zapewnia maksymalną trwałość akumulatora.

Zimny akumulator ładuje się wolniej od ciepłego akumulatora. Akumulator będzie ładowany z mniejszą szybkością przez cały cykl ładowania i nie powróci do maksymalnej szybkości ładowania nawet po ogrzaniu.

Ładowarka DCB118 jest wyposażona w wewnętrzny wentylator przeznaczony do chłodzenia akumulatora. Wentylator włącza się automatycznie, gdy konieczne jest chłodzenie akumulatora. Nigdy nie używać ładowarki, jeśli wentylator nie działa poprawnie lub szczeliny wentylacyjne są zasłonięte. Nie zezwalać na przedostawanie się ciał obcych do wnętrza ładowarki.

System ochrony elektronicznej

Narzędzia XR Li-Ion są wyposażone w System ochrony elektronicznej, który chroni je przed przeciążeniem, przegrzaniem oraz całkowitym rozładaniem.


Jeśli System ochrony elektronicznej zostanie uruchomiony, narzędzie wyłączy się automatycznie. W takim wypadku należy włożyć akumulator litowo-jonowy do ładowarki i naładować go do końca.

Mocowanie na ścianie

Te ładowarki są przeznaczone do mocowania na ścianie lub stawiania prosto na stole lub blacie roboczym. W przypadku mocowania na ścianie umieścić ładowarkę w zasięgu gniazdka elektrycznego i z dala od rogu pomieszczenia lub innych przeszkód, które mogą ograniczać przepływ powietrza. Użyć tylnej ścianki ładowarki w roli szablonu do ustalenia położenia śrub mocujących na ścianie. Solidnie przymocować ładowarkę wkrętami do płyt gipsowo-kartonowych (zakupionymi

oddzielnie) o długości co najmniej 25,4 mm ze średnicą łba 7-9 mm, wkręconymi w drewno na optymalną głębokość tak, aby około 5,5 mm wkrętu wystawało. Dopasować szczeliny na tylnej ścianie ładowarki do odsłoniętych wkrętów i zaczerpić je do końcówki.

Instrukcja czyszczenia ładowarki

-  **OSTRZEŻENIE: Ryzyko porażenia prądem. Przed rozpoczęciem czyszczenia ładowarki odłączyć ją od gniazdka elektrycznego.** Brud i tłuszcz można usunąć z zewnętrznych powierzchni ładowarki ściereczką lub miękką szcoteczką o włosiu nie wykonanym z metalu. Nie używać wody ani żadnych środków czyszczących. Nie pozwolić, aby do środka narzędzia dostała się ciecz i nigdy nie zanurzać żadnej części narzędzia w cieczy.

Akumulatory

Ważne instrukcje dotyczące bezpieczeństwa dla wszystkich akumulatorów

Zamawiając zamienne akumulatory, proszę podać numer katalogowy i napięcie.

Dostarczony akumulator nie jest całkowicie naładowany. Przed użyciem akumulatora i ładowarki przeczytać poniższe instrukcje dotyczące bezpieczeństwa. Następnie postępować zgodnie z opisanymi procedurami ładowania.

PRZECZYTAĆ INSTRUKCJĘ W CAŁOŚCI

- **Nie ładować ani nie używać akumulatora w strefach zagrożonych wybuchem, na przykład w pobliżu palnych cieczy, gazów lub pyłów.** Włożenie akumulatora do ładowarki lub wyjęcie akumulatora z ładowarki może wywołać zapłon pyłu lub oparów.
- **Nigdy nie wciskać akumulatora do ładowarki na siłę. Nie modyfikować akumulatora w żaden sposób, aby dopasować go do niezgodnej ładowarki, ponieważ może to spowodować rozerwanie akumulatora i poważne obrażenia ciała.**
- Ładować akumulatory wyłącznie w ładowarkach DEWALT.
- **NIE** przyskać na akumulator/ładowarkę wodą ani nie zanurzać ich w wodzie lub innej cieczy.
- **Nie przechowywać ani nie używać narzędzia i akumulatora w miejscach, gdzie temperatura może spaść poniżej 4 °C (np. metalowe budynki lub szopy zimą) lub osiągnąć albo przekroczyć 40 °C (np. metalowe budynki lub szopy latem).**
- **Nie spalać akumulatora, nawet jeśli jest poważnie uszkodzony lub całkowicie zużyty.** Po wrzuceniu do ognia akumulator może wybuchnąć. Podczas spalania akumulatorów litowo-jonowych powstają toksyczne opary i materiały.
- **Jeśli zawartość akumulatora zetknie się ze skórą, niezwłocznie zmyć miejsce styknięcia łagodnym mydłem i wodą.** Jeśli elektrolit dostanie się do oka, płukać otwarte oko przez 15 minut lub do momentu zaniku podrażnienia. Jeśli konieczna jest pomoc lekarska, poinformować personel, że elektrolit akumulatora składa się z mieszanki ciekłych węglanów organicznych i soli litu.

- **Zawartość otwartych ogniw akumulatora może powodować podrażnienie dróg oddechowych.** Zapewnić świeże powietrze. Jeśli objawy utrzymują się, uzyskać pomoc lekarską.



OSTRZEŻENIE: Niebezpieczeństwo oparzenia. Elektrolit może być łatwopalny po wystawieniu na działanie iskry lub płomienia.



OSTRZEŻENIE: Pod żadnym pozorem nie wolno otwierać akumulatorów. Jeśli obudowa akumulatora jest pęknięta lub uszkodzona, nie wkładać go do ładowarki. Nie zginać, nie upuszczać i w inny sposób nie uszkadzać akumulatora. Nie używać akumulatorów ani ładowarek, które zostały silnie uderzone, upuszczone, przejechane lub w inny sposób uszkodzone (np. przebite gwoździem, uderzone młotkiem, nadepnięte). Może dojść do (śmiertelnego) porażenia prądem. Uszkodzone akumulatory przekazać do serwisu w celu recyklingu.



OSTRZEŻENIE: Ryzyko pożaru. Nie przechowywać ani nie przenosić akumulatora w sposób pozwalający na zetknięcie się metalowych przedmiotów z odsłoniętymi stykami akumulatora. Na przykład, nie wkładać akumulatora do fartucha, kieszeni, skrzynki narzędziowej, skrzynki z akcesoriami produktu, szuflady itp. wraz z gwoździami, wkrętami, kluczami itp.



PRZESTROGA: Gdy narzędzie nie jest używane, postawić je na boku na stabilnej powierzchni, w miejscu, gdzie nie spowoduje potknięcia się i przewrócenia. Pewne narzędzia z dużymi akumulatorami mogą stać pionowo na akumulatorze, ale mogą łatwo się przewrócić.

Transport



OSTRZEŻENIE: Ryzyko pożaru. Transport akumulatorów może spowodować pożar, jeśli styki akumulatora przypadkowo zetkną się z materiałami przewodzącymi. W przypadku transportu akumulatorów należy dopilnować, aby styki akumulatora były zabezpieczone i dobrze odizolowane od materiałów, które mogłyby się z nimi zetknąć i spowodować zwarcie. **UWAGA:** Akumulatorów litowo-jonowych nie należy umieszczać w bagażu rejestrowanym.

Akumulatory DEWALT są zgodne z wszystkimi obowiązującymi przepisami dotyczącymi transportu zawartymi w branżowych i prawnie obowiązujących normach, w tym z Zaleceniami ONZ dotyczącymi transportu towarów niebezpiecznych; przepisami dotyczącymi towarów niebezpiecznych Międzynarodowego Zrzeszenia Przewoźników Powietrznych (IATA), przepisami Międzynarodowego Kodeksu Ładunków Niebezpiecznych (IMDG), a także międzynarodową konwencją dotyczącą drogowego przewozu towarów i ładunków niebezpiecznych (ADR). Ogniwa litowo-jonowe zostały przetestowane zgodnie z rozdziałem 38.3 Podręcznika Testów i Kryteriów Zaleceń ONZ dotyczących transportu towarów niebezpiecznych.

W większości przypadków transport akumulatora DEWALT jest wyłączony z klasyfikacji jako podlegający pełnej regulacji materiał niebezpieczny klasy 9. Ogólnie rzecz biorąc, jedynie przesyłki zawierające akumulator litowo-jonowy o pojemności

przekraczającej 100 watogodzin (Wh) wymagają zastosowania przepisów dla podlegających pełnej regulacji materiałów klasy 9. Na wszystkich akumulatorach litowo-jonowych podana jest ich pojemność w watogodzinach. Ponadto, z uwagi na złożoność przepisów, DEWALT nie zaleca oddzielnego transportu powietrznego akumulatorów litowo-jonowych, niezależnie od ich pojemności w watogodzinach. Narzędzia z akumulatorami (zestawy połączone) można przewozić samolotem zgodnie z podanymi wyjątkami, jeśli pojemność akumulatora w watogodzinach nie przekracza 100 Wh.

Niezależnie od tego, czy przesyłka zostanie uznana za wyłączoną ze stosowania przepisów czy podlegającą pełnej regulacji, to nadawca odpowiada za zapoznanie się z najnowszymi przepisami dotyczącymi wymogów z zakresu pakowania, oznaczania i dokumentacji.

Informacje podane w tym rozdziale instrukcji zostały umieszczone w dobrej wierze i były uznane za prawdziwe w czasie utworzenia dokumentu. Mimo tego, nie udziela się żadnych gwarancji, wyraźnych ani dorozumianych. To nabywca odpowiada za dopilnowanie, że jego działania są zgodne z właściwymi przepisami.

Transport akumulatora FLEXVOLT™

Akumulator DEWALT FLEXVOLT™ oferuje dwa tryby:

Użytkowanie oraz Transport

Tryb użytkowania: FLEXVOLT™ stoi oddzielnie lub znajduje się w produkcie DEWALT 18 V, działa jako akumulator 18 V. Gdy akumulator FLEXVOLT™ znajduje się w produkcie 54V lub 108 V (dwa akumulatory 54V), działa jako akumulator 54V.

Tryb transportu: Kiedy na akumulator FLEXVOLT™ założona jest nakładka, akumulator pracuje w trybie transportu. Zachować nakładkę dla potrzeb transportu.

W trybie transportu szereg ogniw są elektrycznie rozłączone wewnątrz akumulatora, co daje 3 akumulatory o niskiej pojemności w watogodzinach (Wh) w porównaniu do jednego akumulatora o wyższej pojemności w watogodzinach. Zwiększenie liczby akumulatorów do 3 akumulatorów o niższej pojemności w watogodzinach pozwala na wyłączenie akumulatora z pewnych przepisów przewozowych, które obowiązują dla akumulatorów o wyższej pojemności w watogodzinach.

Na przykład, pojemność w Wh w trybie transportu może wynosić 3 x 36 Wh, czyli 3 akumulatory, po 36 Wh każdy. Pojemność w Wh w trybie użytkowania może wynosić 108 Wh (1 akumulator).

Przykład oznaczenia użytkowania i transportu



Zalecenia dotyczące przechowywania

1. Najlepiej przechowywać produkt w chłodnym i suchym miejscu, z dala od bezpośredniego promieniowania słonecznego oraz od źródeł ciepła i chłodu. Aby zachować maksymalną wydajność i żywotność akumulatora, należy przechowywać go w temperaturze pokojowej, gdy nie jest używany.

2. W przypadku długiego okresu przechowywania, zalecamy umieszczenie całkowicie naładowanego akumulatora w chłodnym i suchym miejscu.

UWAGA: Akumulatory nie powinny być przechowywane w stanie całkowitego rozładowania. Przed ponownym użyciem akumulator będzie wymagał naładowania.

Oznaczenia na ładowarce i akumulatorach

Poza piktogramami używanymi w tej instrukcji, oznaczenia na ładowarce i akumulatorze mogą zawierać następujące piktogramy:



Przed użyciem przeczytać instrukcję obsługi.



Czas ładowania jest podany w **Danych technicznych**.



Nie dotykać przedmiotami przewodzącymi.



Nie ładować uszkodzonych akumulatorów.



Nie wystawiać na działanie wody.



Wadliwe kable zasilające należy natychmiast wymienić



Ładować wyłącznie w temperaturze od 4°C do 40°C.



Tylko do użytku wewnątrz pomieszczeń.



Usuwać akumulator z odpowiednią dbałością o środowisko.



Ładować akumulatory jedynie wyznaczonymi ładowarkami DEWALT. Ładowanie akumulatorów innych niż wyznaczone akumulatory DEWALT z użyciem ładowarki DEWALT może spowodować ich wybuch lub prowadzić do innych niebezpiecznych sytuacji.



Nie palić akumulatora.



UŻYTKOWANIE (bez nakładki transportowej). Przykład: Pojemność w Wh wynosi 108 Wh (1 akumulator o pojemności 108 Wh).



TRANSPORT (z wbudowaną nakładką transportową). Przykład: Pojemność w Wh wynosi 3 x 36 Wh (3 akumulatory o pojemności 36 Wh).

Typ akumulatora

Następujące narzędzia są zasilane akumulatorem o napięciu 54: DCMCS574, DCMCS575

Można stosować następujące akumulatory: DCB546, DCB547, DCB548, DCB549. Patrz **Dane techniczne**, aby uzyskać więcej informacji.

Zawartość opakowania

Opakowanie DCMCS574 zawiera:

- 1 Pilarka łańcuchowa
- 1 Osłona
- 1 Prowadnica 45 cm
- 1 Łańcuch 45 cm
- 1 Klucz
- 1 Instrukcja obsługi

Opakowanie DCMCS575 zawiera:

- 1 Pilarka łańcuchowa
- 1 Osłona
- 1 Prowadnica 50 cm
- 1 Łańcuch 50 cm
- 1 Klucz
- 1 Instrukcja obsługi

UWAGA: Akumulatory, ładowarki i pudełka zestawu nie są dołączane do modeli N. Akumulatory i ładowarki nie są dołączane do modeli NT. Do modeli B dołączone są akumulatory Bluetooth®.

UWAGA: Symbol słowny i logotypy Bluetooth® to zastrzeżone znaki towarowe będące własnością Bluetooth®, SIG, Inc., a DeWALT korzysta z nich na zasadzie licencji. Inne znaki towarowe i nazwy handlowe są własnością odpowiednich podmiotów.

- Sprawdzić, czy narzędzie, części lub akcesoria nie zostały uszkodzone podczas transportu.
- Przed przystąpieniem do pracy poświęć odpowiedni czas na dokładne zapoznanie się z instrukcją.

Oznakowanie na narzędziu

Na obudowie narzędzia umieszczono następujące piktogramy:



Przed użyciem przeczytać instrukcję obsługi.



Należy używać ochrony słuchu.



Używać ochrony oczu



Używać ochrony głowy.



Nosić rękawice.



Korzystać z właściwych środków ochrony stóp.



Nie wystawiać urządzenia na działanie deszczu lub wysokiej wilgotności i nie pozostawiać go na wolnym powietrzu w czasie deszczu.



Unikać dotykania czegokolwiek końcówką prowadnicy.



Kierunek obrotów pilarki.



Zawsze obsługiwać pilarkę łańcuchową oburącz.



Wyłączyć narzędzie. Przed przystąpieniem do konserwacji wyjąć akumulator z narzędzia.



Gwarantowana moc akustyczna zgodna z dyrektywą 2000/14/WE.

Położenie kodu daty (rys. A)

Kod daty **18**, zawierający także rok produkcji, nadrukowany jest na obudowie.

Przykład:

2021 XX XX

Rok i tydzień produkcji

Opis (rys. A)



OSTRZEŻENIE: Nigdy nie dokonywać przeróbek elektronarzędzia ani jego części. Może to spowodować uszkodzenie mienia lub obrażenia ciała.

- 1 Włącznik spustowy z regulacją prędkości
- 2 Dźwignia wyłączania blokady
- 3 Hamulec łańcucha/przednia osłona ręki
- 4 Prowadnica
- 5 Łańcuch pilarki
- 6 Osłona koła łańcuchowego
- 7 Nakrętki zabezpieczające prowadnicę
- 8 Śruba napinająca łańcuch
- 9 Wskaźnik poziomu oleju
- 10 Korek wlewu oleju
- 11 Osłona prowadnicy
- 12 Tylny uchwyt
- 13 Uchwyt przedni
- 14 Obudowa akumulatora
- 15 Akumulator
- 16 Przycisk zwalniania akumulatora
- 17 Klucz
- 18 Kod daty

Przeznaczenie

Pilarka łańcuchowa DCMCS574 jest przeznaczona do przecinania kłód o średnicy do 40 cm.

Pilarka łańcuchowa DCMCS575 jest przeznaczona do przecinania kłód o średnicy do 45 cm.

NIE UŻYWAĆ w mokrym otoczeniu lub w obecności łatwopalnych płynów lub gazów.

Te pilarki łańcuchowe to profesjonalne elektronarzędzia.

NIE DOPUSZCZAĆ dzieci do narzędzia. Zapewnić nadzór nad mało doświadczonymi użytkownikami narzędzia.

- **Małe dzieci i osoby niedołążne.** Niniejsze urządzenie nie jest przeznaczone do użytku przez małe dzieci i osoby niedołążne bez nadzoru.
- Produktu tego nie powinny używać osoby (w tym dzieci) o ograniczonych zdolnościach fizycznych, czuciowych lub umysłowych oraz osoby nie posiadające odpowiedniego doświadczenia, wiedzy lub umiejętności, chyba że są pod nadzorem osób odpowiedzialnych za ich bezpieczeństwo. Dzieci nigdy nie powinny być pozostawiane z produktem bez nadzoru osób dorosłych.

MONTAŻ I REGULACJA

! OSTRZEŻENIE: Aby zminimalizować ryzyko poważnych obrażeń ciała, należy wyłączyć narzędzie i odłączyć akumulator przed przystąpieniem do regulacji lub montażu/demontażu akcesoriów. Przypadkowe włączenie może spowodować obrażenia ciała.

! OSTRZEŻENIE: Używać wyłącznie akumulatorów i ładowarek DEWALT.

Wkładanie akumulatora do narzędzia i wyjmowanie akumulatora z narzędzia (rys. D)

UWAGA: Upewnić się, że akumulator **15** jest całkowicie naładowany.

Aby zamontować akumulator w narzędziu

1. Dopasować akumulator **15** do prowadnic wewnątrz uchwytu narzędzia **14** (rys. D).
2. Wsuwać akumulator w obudowę akumulatora narzędzia, aż akumulator zostanie solidnie osadzony w narzędziu i słyszalne będzie zatrzaśnięcie blokady.

Aby wyjąć akumulator z narzędzia

1. Nacisnąć przycisk zwalniania akumulatora **16** i mocno wyciągnąć akumulator z narzędzia.
2. Włożyć akumulator do ładowarki zgodnie z opisem w części tej instrukcji poświęconej ładowarce.

Akumulatory ze wskaźnikami poziomu naładowania (rys. C)

Niektóre akumulatory DEWALT są wyposażone we wskaźnik poziomu naładowania, składający się z trzech diod LED, które informują o pozostałym poziomie naładowania akumulatora.

Aby uaktywnić wskaźnik poziomu naładowania, wcisnąć i przytrzymać przycisk wskaźnika poziomu naładowania **19**. Zestaw trzech zielonych diod LED zaświeci się, informując o pozostałym poziomie naładowania akumulatora. Kiedy poziom naładowania akumulatora spadnie poniżej poziomu używalności, wszystkie diody zgasną, oznaczając konieczność naładowania akumulatora.

UWAGA: Wskaźnik poziomu naładowania wskazuje jedynie orientacyjny poziom naładowania akumulatora. Nie informuje

o przydatności narzędzia do użycia, a jego wskazania ulegają zmianie w zależności od komponentów produktu, temperatury i sposobu użytkownika.

Montaż prowadnicy i łańcucha pilarki

(rys. A, E–G)

! OSTRZEŻENIE: Ostry łańcuch. Zawsze nosić rękawice ochronne podczas pracy z łańcuchem. Łańcuch jest ostry i można się nim przeciąć, nawet gdy jest nieruchomy.

! OSTRZEŻENIE: Ostry ruchomy łańcuch. Aby zapobiec przypadkowemu włączeniu, koniecznie wyjąć akumulator z narzędzia przed wykonaniem poniższych czynności. W przeciwnym razie może dojść do poważnych obrażeń ciała.

Jeśli łańcuch pilarki **5** i prowadnica **4** są zapakowane oddzielnie w kartonie, łańcuch należy założyć na prowadnicę, po czym oba połączone elementy należy podłączyć do korpusu narzędzia.

1. Położyć pilarkę na płaskiej i wytrzymałej powierzchni.
2. Obracać nakrętki zabezpieczające prowadnicy **7** przeciwnie do wskazówek zegara za pomocą dołączonego klucza **17**.
3. Zdjąć osłonę koła łańcuchowego **6** oraz usunąć nakrętki zabezpieczające prowadnicy **7**.
4. Korzystając z rękawic ochronnych, chwycić łańcuch pilarki **5** i nałożyć go wokół prowadnicy **4**, ustawiając zęby w poprawnym kierunku.
5. Dopilnować, aby łańcuch był poprawnie osadzony w szczelinie wokół całej prowadnicy.
6. Nałożyć łańcuch pilarki wokół koła łańcuchowego **20**. Zrobić to, dopasowując na prowadnicy do bolca napinającego łańcuch **21** i śrub **22** na podstawie narzędzia zgodnie z rys. E.
7. Po założeniu w odpowiednim miejscu, trzymać prowadnicę nieruchomo i założyć osłonę koła łańcuchowego **6** na miejsce. Dopilnować, aby otwory na śruby w osłonie dopasowały się do śrub **22** na głównej obudowie.
8. Nakręcić nakrętki zabezpieczające prowadnicy **7** i obracać je zgodnie ze wskazówkami zegara dołączonym kluczem **17**, aż będą mocno dokręcone, a następnie poluzować nakrętki(ę) o jeden obrót, co pozwoli na prawidłowe napięcie łańcucha pilarki.
9. Za pomocą płaskiej końcówki klucza **17** obracać śrubę napinającą łańcuch **8** zgodnie ze wskazówkami zegara, aby zwiększyć napięcie. Dopilnować, aby łańcuch pilarki **5** był ciasno nałożony na prowadnicę **4** zgodnie z rys. F i rys. G, a następnie dokręcić nakrętki(ę) zabezpieczające(a) prowadnicy **7**, były(a) ciasno dokręcone(a).
10. Postępować zgodnie z opisem w rozdziale **Regulacja napięcia łańcucha**.

Regulacja napięcia łańcucha (rys. A, E–G)

UWAGA: Napięcie łańcucha pilarki należy regulować przed każdym użyciem.

1. Położyć pilarkę na solidnej powierzchni i sprawdzić napięcie łańcucha pilarki **5**. Napięcie jest prawidłowe, gdy łańcuch pilarki odskakuje z powrotem po odciągnięciu na 6 mm od prowadnicy **4** z niewielką siłą z użyciem palca wskazującego i kciuka zgodnie z rys. F. Łańcuch pilarki nie może zwiśać luźno z prowadnicy na dole prowadnicy zgodnie z rys. G.
2. Aby dostosować napięcie łańcucha pilarki, poluzować nakrętki zabezpieczające prowadnicy **7**.
3. Obracać śrubę napinającą łańcuch **8** znajdującą się na osłonie koła łańcuchowego płaskim końcem klucza **17**.
4. Sprawdzić napięcie łańcucha pilarki i dostosować je w razie potrzeby.
5. Nie napinać łańcucha pilarki nadmiernie, ponieważ doprowadzi to do nadmiernego zużycia i skróci trwałość prowadnicy i łańcucha.
6. Po uzyskaniu prawidłowego napięcia łańcucha pilarki, dokręcić nakrętki zabezpieczające prowadnicy **7**, aż będą ciasno dokręcone z siłą 8 Nm momentu obrotowego.
7. Nowy łańcuch ulega nieznacznemu rozciągnięciu podczas pierwszych kilku godzin użytkowania. Ważne jest częste sprawdzanie napięcia (po wyjęciu akumulatora) podczas pierwszych 2 godzin eksploatacji.

Wymiana łańcucha pilarki (rys. A, E, H)



PRZESTROGA: *Ostry łańcuch. Zawsze nosić rękawice ochronne podczas pracy z łańcuchem. Łańcuch jest ostry i można się nim przeciąć, nawet gdy jest nieruchomy.*



OSTRZEŻENIE: *Ostry ruchomy łańcuch. Aby zapobiec przypadkowemu włączeniu, koniecznie wyjąć akumulator z narzędzia przed wykonaniem poniższych czynności. W przeciwnym razie może dojść do poważnych obrażeń ciała.*

1. Aby zdjąć łańcuch pilarki **5**, położyć pilarkę na płaskiej i wytrzymałej powierzchni.
2. Zdemontować osłonę koła łańcuchowego **6** zgodnie z opisem w **Montaż prowadnicy i łańcucha pilarki**.
3. Obracać śrubę napinającą łańcuch **8** płaskim końcem klucza **17**. Obracanie śruby przeciwnie do wskazówek zegara pozwala prowadnicy **4** na cofnięcie się i zmniejsza napięcie łańcucha, umożliwiając jego zdjęcie.
4. Korzystając z rękawic ochronnych, chwycić łańcuch pilarki i unieść zużyty łańcuch pilarki, wyjmując go z rowka w prowadnicy.
5. Odwracać prowadnicę przy każdej wymianie łańcucha, aby zapewnić równomierne zużycie.
6. Włożyć nowy łańcuch w szczelinę prowadnicy, dopilnowując, aby zęby łańcucha były ustawione w prawidłowym kierunku, dopasowując strzałkę i grafikę koła łańcuchowego **6** zgodnie z rys. H.
7. Postępować zgodnie z opisem w **Montaż prowadnicy i łańcucha pilarki**.

Zamienne łańcuchy i prowadnice można uzyskać w najbliższym autoryzowanym serwisie.

- Łańcuch pilarki DCMCS574 należy wymienić na łańcuch o długości 45 cm DT20688-QZ wraz z prowadnicą o długości 45 cm DT20687-QZ.
- Łańcuch pilarki DCMCS575 należy wymienić na łańcuch o długości 50 cm DT20690-QZ wraz z prowadnicą o długości 50 cm DT20689-QZ.

Smarowanie łańcucha pilarki i prowadnicy (rys. A)

Układ automatycznego smarowania

Pilarka łańcuchowa jest wyposażona w układ automatycznego smarowania, który zapewnia stałe smarowanie łańcucha pilarki i prowadnicy. Wskaźnik poziomu oleju **9** pokazuje poziom oleju w pilarkie łańcuchowej. Jeśli poziom oleju jest niższy niż jedna czwarta maksymalnego poziomu, wyjąć akumulator z pilarki i dolać oleju prawidłowego typu. Zawsze opróżniać zbiornik oleju po zakończeniu cięcia.

UWAGA: Używać wysokiej jakości oleju do prowadnic i łańcuchów w celu zagwarantowania prawidłowego nasmarowania łańcucha i prowadnicy pilarki. Tymczasowo można zastosować substytut takiego oleju w postaci niezawierającego detergentów oleju samochodowego SAE30. Do okrzysywania drzew zaleca się stosowanie roślinnego oleju do prowadnic i łańcuchów. Nie zaleca się stosowania oleju mineralnego, ponieważ może on być szkodliwy dla drzew. Nigdy nie stosować zużytego lub bardzo gęstego oleju. Taki olej może uszkodzić pilarkę.

Napełnianie zbiornika oleju

1. Odkręcić przeciwnie do wskazówek zegara i wyjąć korek wlewu oleju **10**. Napełniać zbiornik zalecanym olejem do prowadnic i łańcuchów, aż poziom oleju sięgnie do górnego poziomu wskaźnika poziomu oleju **9**.
2. Założyć korek wlewu oleju na miejsce i dokręcić go, obracając zgodnie ze wskazówkami zegara.
3. Regularnie wtyłaczać pilarkę łańcuchową i sprawdzać wskazania wskaźnika poziomu oleju, aby zagwarantować prawidłowe smarowanie prowadnicy i łańcucha.

Transport pilarki łańcuchowej (rys. A)

- Zawsze wyjmować akumulator z narzędzia i zasłaniać prowadnicę **4** osłoną prowadnicy **11** na czas transportu pilarki.

OBSŁUGA

Instrukcja obsługi



OSTRZEŻENIE: *Zawsze przestrzegać instrukcji bezpieczeństwa i odpowiednich przepisów.*



OSTRZEŻENIE: *Aby zminimalizować ryzyko poważnych obrażeń ciała, należy wyłączyć narzędzie i odłączyć akumulator przed przystąpieniem do regulacji lub montażu/demontażu akcesoriów.*

Przypadkowe włączenie może spowodować obrażenia ciała.

Prawidłowa pozycja rąk (rys. I)

OSTRZEŻENIE: Aby zmniejszyć ryzyko wystąpienia poważnych obrażeń ciała, **ZAWSZE** prawidłowo ustawiać ręce, tak jak pokazano na rysunku.

OSTRZEŻENIE: Aby zmniejszyć ryzyko wystąpienia poważnych obrażeń ciała, **ZAWSZE** mocno trzymać narzędzie, aby móc zapobiec nagłemu ruchowi.

Aby uzyskać prawidłową pozycję rąk, trzymać lewą ręką na przednim uchwycie **13**, a prawą ręką na tylnym uchwycie **12**.

Obsługa pilarki łańcuchowej (rys. A, I, K)

OSTRZEŻENIE: Uważnie przeczytać instrukcję w całości. Niestosowanie się do wszystkich poniższych instrukcji może stać się przyczyną porażenia prądem elektrycznym, pożaru i/lub poważnego zranienia.

- Chronić się przed odrzutem, który może spowodować poważne obrażenia ciała lub śmierć. Patrz **Ogólne ostrzeżenia dotyczące bezpiecznego użytkowania elektronarzędzi, Ogólne ostrzeżenia dotyczące bezpiecznego użytkowania pilarki łańcuchowej, Przyczyny i sposoby zapobiegania zjawisku gwałtownego odrzutu narzędzia oraz Funkcje zabezpieczające przed odrzutem**, aby ograniczyć ryzyko odrzutu.
- Nie wychylać się nadmiernie. Nie ciąć powyżej klatki piersiowej. Zawsze utrzymywać solidne podparcie stóp. Stać szeroko. Rozkładać ciężar ciała równo na obie stopy.
- Mocno trzymać przedni uchwyt lewą ręką **13** i tylny uchwyt prawą ręką **12**, aby korpus operatora znajdował się po lewej stronie przewodnicy.
- Nie trzymać pilarki za hamulec łańcucha/przednią osłonę ręki **3**. Zablokować łokieć lewej ręki, aby lewa ręka była ułożona prosto i mogła znieść siłę odrzutu.

OSTRZEŻENIE: Nigdy nie krzyżować rąk na uchwytach (lewa ręka na tylnym uchwycie i prawa ręka na przednim uchwycie).

OSTRZEŻENIE: Nigdy nie ustawiać żadnej części ciała w osi przewodnicy **4** podczas pracy pilarką.

- Nigdy nie używać na drzewie, w nietypowej pozycji lub na drabinie albo innej niestabilnej powierzchni. Może dojść do utraty panowania nad pilarką i poważnych obrażeń ciała.
- Cały czas podczas cięcia utrzymywać maksymalną prędkość łańcucha pilarki.
- Pozwolić, aby to łańcuch wykonywał pracę. Wywierać jedynie lekki nacisk. Nie naciskać na pilarkę pod koniec cięcia.

OSTRZEŻENIE: Gdy pilarka nie jest używana, hamulec łańcucha musi być włączony, a akumulator wyjęty.

Regulacja hamulca łańcucha (rys. K)

Pilarka jest wyposażona w układ hamowania łańcucha, który szybko zatrzymuje łańcuch w razie odrzutu.

1. Wyjąć akumulator z narzędzia.

2. Aby załączyć hamulec łańcucha, pchać hamulec łańcucha/przednią osłonę ręki **3** naprzód, aż zatrzaśnie się w poprawnym położeniu.
3. Pociągnąć hamulec łańcucha/przednią osłonę ręki **3** w kierunku przedniego uchwytu **13** w położenie „ustawione” zgodnie z rys. K.
4. Narzędzie jest teraz gotowe do użytku.

UWAGA: W razie odrzutu lewa dłoń zetknie się z przednią osłoną, popychając ją naprzód w kierunku obrabianego przedmiotu. Spowoduje to zatrzymanie narzędzia.

Testowanie hamulca łańcucha (rys. A, K)

Przetestować hamulec łańcucha przed każdym użyciem pilarki, aby sprawdzić, czy działa poprawnie.

1. Położyć narzędzie na płaskiej i wytrzymałej powierzchni. Dopilnować, aby łańcuch pilarki **5** nie dotykał podłoża.
2. Chwycić urządzenie mocno obiema rękami i włączyć łańcuch.
3. Obrócić lewą dłoń na przednim uchwycie **13**, aby dotknąć grzbietem dłoni hamulca łańcucha/przedniej osłony ręki **3** i pchnąć hamulec naprzód, w kierunku obrabianego elementu. Łańcuch pilarki powinien się natychmiast zatrzymać.

UWAGA: Jeśli pilarka nie zatrzyma się natychmiast, zaprzestać jej użytkowania i zanieść do najbliższego autoryzowanego serwisu.

OSTRZEŻENIE: Koniecznie ustawić hamulec łańcucha przed rozpoczęciem cięcia.

WŁĄCZNIK (rys. J)

Zawsze utrzymywać pewne podparcie stóp i trzymać pilarkę mocno obiema rękami, obejmując kciukami i pozostałymi palcami oba uchwyty.

1. Aby włączyć narzędzie, wcisnąć dźwignię wyłączania blokady **2** pokazaną na rys. J, a następnie wcisnąć włącznik spustowy **1**. Gdy urządzenie włączy się, można zwolnić dźwignię wyłączania blokady.
2. Aby narzędzie pracowało dalej, należy cały czas wciskać włącznik spustowy. Aby wyłączyć narzędzie, zwolnić włącznik spustowy.

UWAGA: Wywarcie zbyt dużego nacisku podczas cięcia spowoduje wyłączenie pilarki. Aby ponownie uruchomić pilarkę, zwolnić włącznik spustowy **1** przed ponownym uruchomieniem pilarki. Tym razem rozpocząć cięcie z mniejszym naciskiem. Zezwolić pilarce pracować swoim tempem.

OSTRZEŻENIE: Nie wolno blokować włącznika w pozycji włączonej.

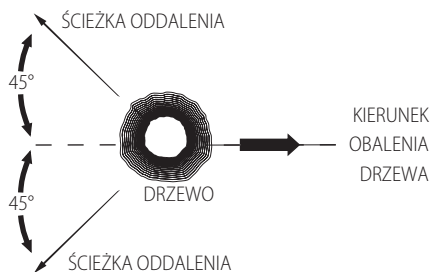
Często stosowane techniki cięcia

Ścinanie (obalanie) drzew

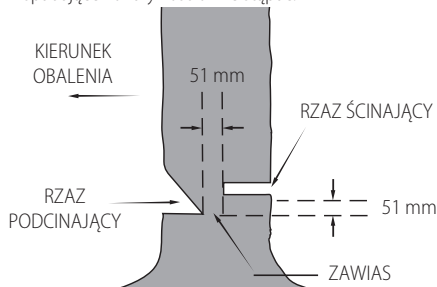
Proces ścinania drzewa. Nie ścinać drzew przy silnym wietrze.

OSTRZEŻENIE: Ścinanie drzew może prowadzić do obrażeń ciała. Czynność tą mogą wykonywać jedynie odpowiednio przeszkolone osoby.

- Należy zaplanować ścieżkę oddalenia i odpowiednio ją oczyścić przed rozpoczęciem cięcia. Ścieżka oddalenia powinna być skierowana na ukos i do tyłu w stosunku do oczekiwanej linii obalenia drzewa, jak pokazano poniżej.

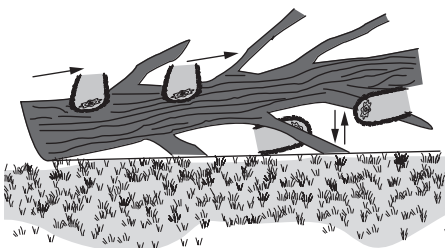


- Przed rozpoczęciem ścinania drzewa wziąć pod uwagę naturalne nachylenie drzewa, umiejscowienie większych konarów oraz kierunek wiatru, aby ocenić kierunek upadku drzewa. Przygotować kliny (drewniane, plastikowe lub aluminiowe) i ciężki młotek pobijak. Usunąć piach, kamienie, luźną korę, gwoździe, zszywki i drut z drzewa w miejscu, gdzie wykonane mają zostać cięcia.
- Rzaz podcinający** - wykonać nacięcie o wielkości 1/3 średnicy drzewa, prostopadłe do kierunku obalenia. Najpierw wykonać dolne poziome cięcie. Pozwoli to uniknąć ściśnięcia łańcucha pilarki lub jej przewodniczącego podczas wykonywania drugiego nacięcia, jak pokazano poniżej.
- Rzaz ścinający** - wykonać rzaz ścinający co najmniej 51 mm powyżej poziomego nacięcia rzazu podcinającego. Rzaz ścinający musi być utrzymywany równoległe do poziomego nacięcia podcinającego. Wykonać rzaz ścinający tak, aby pozostało dość drewna, które zadziała jak zawias. Ten zawias (tzw. zawiasa) uniemożliwi obrót drzewa wokół własnej osi i upadek w nieodpowiednim kierunku. Nie przecinać zawiasy, jak pokazano poniżej.
- Gdy rzaz ścinający będzie zbliżać się do zawiasy, drzewo powinno zacząć się przewracać. Jeśli istnieje ryzyko, że drzewo nie spadnie w żądanym kierunku lub przechyli się wstecz i ściśnie łańcuch pilarki, zatrzymać cięcie przed zakończeniem rzazu ścinającego i użyć klinów do rozszerzenia nacięcia i obalenia drzewa w żądanej linii obalenia. Kiedy drzewo zacznie się przewracać, wyjąć łańcuch pilarki z rzazu, zatrzymać silnik, odłożyć pilarkę i oddalić się po zaplanowanej ścieżce oddalenia. Uważać na spadające konary i ostrożnie stąpać.



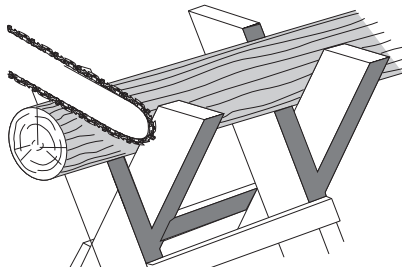
Okrzesywanie

Usuwanie gałęzi z obalonego drzewa. Podczas okrzyszwywania pozostawić większe dolne gałęzie, które będą utrzymywać pień nad ziemią. Usuwać małe gałęzie jednym cięciem. Napięte gałęzie należy ciąć od dołu gałęzi do góry, aby uniknąć ściśnięcia łańcucha pilarki, jak pokazano poniżej. Przycinać gałęzie po przeciwnej stronie, utrzymując pień drzewa między sobą a pilarką. Nigdy nie wykonywać cięcia pilarką między swoimi nogami ani nie siadać okrzakiem na pniu do przecięcia.

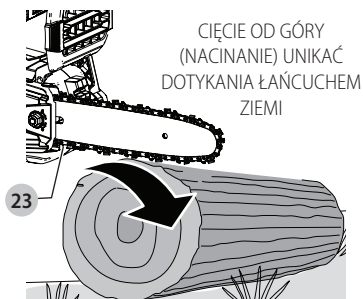


Przecinanie dłużycy

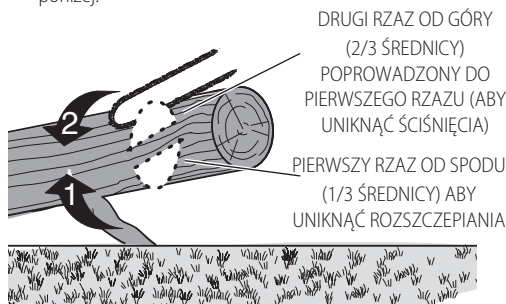
⚠ OSTRZEŻENIE: Zalecamy, aby użytkownicy używający pilarki w tym celu pierwszy raz przecięli cięcie na koźle. Przecinanie ściętego drzewa w poprzek na kłody. Sposób cięcia zależy od sposobu podparcia kłody. Używać kozła, kiedykolwiek to możliwe, jak pokazano poniżej.



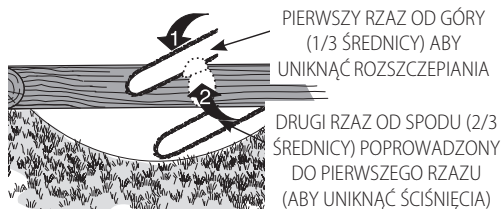
- Zawsze rozpoczynać cięcie z łańcuchem pilarki pracującym z pełną prędkością.
- Umieścić ostrogę pilarki 2/3 za obszarem pierwszego cięcia zgodnie z rysunkiem poniżej.
- Włączyć pilarkę i obrócić łańcuch i prowadnicę w dół, przecinając drzewo, wykorzystując kolec jako zawias.
- Gdy łańcuch pilarki zostanie ustawiony pod kątem 45° stopni, ponownie ustawić łańcuch pilarki poziomo i powtarzać tę procedurę, aż do całkowitego przecięcia.
- Jeśli drzewo jest podparte na całej długości, wykonywać cięcie od góry, ale unikać cięcia gruntu, ponieważ spowoduje to szybkie stępienie pilarki.



- Gdy podparty jest jeden koniec, najpierw przeciąć 1/3 średnicy od spodu (podcinanie). Następnie wykonać cięcie kończące od góry, aby oba rzaży się spotkały, jak pokazano poniżej.



- Gdy podparte są oba końce. Najpierw przeciąć 1/3 średnicy od góry. Następnie wykonać cięcie kończące od dołu, przecinając pozostałe 2/3 średnicy, aby oba rzaży się spotkały, jak pokazano poniżej.



- Podczas pracy na zboczu zawsze stawać po stronie kłody znajdującej się w górę zbocza. Podczas „przecinania w poprzek”, aby utrzymać pełne panowanie, zmniejszyć nacisk na pilarkę pod koniec cięcia, bez zwalniania chwytu uchwytów pilarki. Nie pozwalać, aby łańcuch pilarki dotykał ziemi. Po zakończeniu cięcia poczekać na zatrzymanie łańcucha przed przeniesieniem pilarki. Zawsze zatrzymać silnik przed przejściem do kolejnego miejsca cięcia.

KONSERWACJA

To elektronarzędzie odznacza się dużą trwałością użytkową i prawie nie wymaga konserwacji. Aby długo cieszyć się właściwą pracą narzędzia, należy odpowiednio o nie dbać i regularnie je czyścić.

- ⚠ **OSTRZEŻENIE:** Aby zminimalizować ryzyko poważnych obrażeń ciała, należy wyłączyć narzędzie i odłączyć akumulator przed przystąpieniem do regulacji lub montażu/demontażu akcesoriów. Przypadkowe włączenie może spowodować obrażenia ciała.

Ładowarki i akumulatora nie można naprawiać.

Ostrość łańcucha pilarki

- ⚠ **PRZESTROGA:** Ostry łańcuch. Zawsze nosić rękawice ochronne podczas pracy z łańcuchem. Łańcuch jest ostry i można się nim przeciąć, nawet gdy jest nieruchomy.

WAŻNE: Zęby łańcucha natychmiast się stępią po dotknięciu ziemi, kamieni, muru lub gwoździa podczas pracy.

Aby zapewnić najwyższą wydajność pilarki, utrzymywać zęby łańcucha naostrzone. Z usługi ostrzenia łańcucha można skorzystać w najbliższym serwisie DeWALT.

UWAGA: Podczas każdego ostrzenia łańcuch traci część zdolności ograniczania odrzutu, dlatego należy zachować szczególną ostrożność. Zaleca się, aby łańcuch ostrzyć nie więcej niż czterokrotnie.



Smarowanie

To elektronarzędzie nie wymaga dodatkowego smarowania.



Czyszczenie

- ⚠ **OSTRZEŻENIE:** Zawsze, gdy zauważy się zabrudzenia wokół otworów wentylacyjnych, przedmuchać obudowę suchym powietrzem w celu oczyszczenia. Używać ochrony oczu i maski oddechowej z atestem podczas wykonywania tej czynności.
- ⚠ **OSTRZEŻENIE:** Do czyszczenia niemetalowych elementów urządzenia nie używać rozpuszczalników ani agresywnych chemikaliów. Chemikalia mogą osłabić materiał, z którego wykonano wspomniane elementy. Używać tylko szmatki zwilżonej wodą i łagodnego mydła. Nie pozwolić, aby do środka narzędzia dostała się ciecz i nigdy nie zanurzać żadnej części narzędzia w cieczy.

Akcesoria dodatkowe

- ⚠ **OSTRZEŻENIE:** Ponieważ akcesoria producentów innych niż PROTODeWALT nie zostały przetestowane w połączeniu z tym produktem, ich użycie z tym narzędziem może być niebezpieczne. Aby ograniczyć ryzyko obrażeń ciała, w połączeniu z tym produktem używać wyłącznie akcesoriów zalecanych przez PROTODeWALT.

Więcej informacji o odpowiednich akcesoriach udzieli sprzedawca.

Ochrona środowiska



Selektywna zbiórka odpadów. Produktów i akumulatorów oznaczonych tym symbolem nie wolno usuwać ze zwykłymi odpadami z gospodarstw domowych.

Produkty i akumulatory zawierają materiały, które można odzyskać lub poddać recyklingowi, zmniejszając zapotrzebowanie na surowce naturalne. Oddawać produkty elektryczne i akumulatory do recyklingu zgodnie z krajowymi przepisami. Więcej danych na stronie www.2helpU.com.

Akumulator

Ten pojemny akumulator należy naładować, gdy przestanie dostarczać wystarczającą moc podczas zadań, które wcześniej można było wykonywać z łatwością. Po zakończeniu okresu eksploatacji należy go zutylizować w sposób bezpieczny dla środowiska naturalnego:

- Całkowicie rozładować akumulator i wyjąć go z narzędzia.
- Ogniwa litowo-jonowe nadają się do recyklingu. Proszę zanieść je do sprzedawcy lub miejscowego punktu recyklingu. Zebrane akumulatory zostaną odpowiednio poddane recyklingowi lub utylizacji.

DEWALT

WARUNKI GWARANCJI:

Produkty marki DEWALT reprezentują bardzo wysoką jakość, dlatego oferujemy dla nich korzystne warunki gwarancyjne. Niniejsze warunki gwarancji nie pomniejszają praw klienta wynikających z polskich regulacji ustawowych lecz są ich uzupełnieniem. Gwarancja jest ważna na terenie Rzeczypospolitej Polskiej.

DEWALT gwarantuje sprawne działanie produktu w przypadku postępowania zgodnego z warunkami techniczno-eksploatacyjnymi opisanymi w instrukcji obsługi.

Niniejszą gwarancją nie jest objęte dodatkowe wyposażenie, jeżeli nie została do niego dołączona oddzielna karta gwarancyjna oraz elementy wyrobu podlegające naturalnemu zużyciu.

1. Niniejszą gwarancją objęte są usterki produktu spowodowane wadami produkcyjnymi i wadami materiałowymi.
2. Niniejsza gwarancja jest ważna po przedstawieniu przez Klienta w Centralnym Serwisie Gwarancyjnym reklamowanego produktu oraz łącznie:
 - a) poprawnie wypełnionej karty gwarancyjnej;
 - b) ważnego paragonu zakupu z datą sprzedaży taką, jak w karcie gwarancyjnej lub kopii faktury.
3. Gwarancja obejmuje bezpłatną naprawę urządzenia (wraz z bezpłatną wymianą uszkodzonych części) w okresie 12 miesięcy od daty zakupu.
4. Produkt reklamowany musi być:
 - a) dostarczony bezpośrednio do Centralnego Serwisu Gwarancyjnego wraz z poprawnie wypełnioną Kartą Gwarancyjną i ważnym paragonem zakupu (lub kopia faktury) oraz szczegółowym opisem uszkodzenia, lub
 - b) przesłany do Centralnego Serwisu Gwarancyjnego za pośrednictwem punktu sprzedaży wraz z dokumentami wymienionymi powyżej.
5. Koszty wysyłki do Centralnego Serwisu Gwarancyjnego ponosi Serwis. Wszelkie koszty związane z zapewnieniem bezpiecznego opakowania, ubezpieczeniem i innym ryzykiem ponosi Klient. W przypadku odrzucenia roszczenia gwarancyjnego, produkt jest odsyłany do miejsca nadania na koszt adresata.
6. Usterki ujawnione w okresie gwarancji będą usunięte przez Centralny Serwis Gwarancyjny w terminie:
 - a) 14 dni roboczych od daty przyjęcia produktu przez Centralny Serwis Gwarancyjny;
 - b) termin usunięcia wady (punkt 6a) może być wydłużony o czas niezbędny do importu niezbędnych części zamiennych.
7. Klient otrzyma nowy sprzęt, jeżeli:
 - a) Centralny Serwis Gwarancyjny stwierdzi na piśmie, że usunięcie wady jest niemożliwe;
 - b) produkt nie podlega naprawie, tylko wymianie bez dokonywania naprawy.
8. O ile taki sam produkt jest nieosiągalny, może być wydany nowy produkt o nie gorszych parametrach.
9. Decyzja Centralnego Serwisu Gwarancyjnego odnośnie zasadności zgłaszanych usterek jest decyzją ostateczną.
10. Gwarancją nie są objęte:
 - a) wadliwe działanie lub uszkodzenia spowodowane niewłaściwym użytkowaniem lub użytkowaniem produktu niezgodnie z przeznaczeniem, instrukcją obsługi lub przepisami bezpieczeństwa;
 - b) wadliwe działanie lub uszkodzenia spowodowane przeciążaniem narzędzia, które prowadzi do uszkodzeń silnika, przekładni lub innych elementów a także stosowaniem osprzętu innego niż zalecany przez DEWALT;
 - c) mechaniczne uszkodzenia produktu i wywołane nimi wady;
 - d) wadliwe działanie lub uszkodzenia na skutek działania pożaru, powodzi, czy też innych klęsk żywiołowych, nieprzewidzianych wypadków, korozji, normalnego zużycia w eksploatacji czy też innych czynników zewnętrznych;
 - e) produkty, w których naruszone zostały plomby gwarancyjne lub, które były naprawiane poza Centralnym Serwisem Gwarancyjnym lub były przerabiane w jakikolwiek sposób;
 - f) osprzęt eksploatacyjny dołączony do urządzenia oraz elementy ulegające naturalnemu zużyciu.
11. Centralny Serwis Gwarancyjny, firmy handlowe, które sprzedały produkt, nie udzielają upoważnień ani gwarancji innych niż określone w karcie gwarancyjnej. W szczególności nie obejmują prawa klienta do domagania się zwrotu utraconych zysków w związku z uszkodzeniem produktu.
12. Gwarancja nie wyłącza, nie ogranicza ani nie zawieszają uprawnień kupującego wynikających z niezgodności towaru z umową.

Centralny Serwis Gwarancyjny ERPATECH
ul. Bakaliowa 26, 05-080 Mościska
tel.: (22) 862-08-08, (22) 431-05-05
faks: (22) 862-08-09



CZ ZÁRUČNÍ LIST

PL KARTA GWARANCYJNA

H JÓTÁLLÁSI JEGY

SK ZÁRUČNÝ LIST

DEWALT[®]

CZ měsíců
H hónap

12

PL miesięcy
SK mesiacov

CZ Výrobní kód	Datum prodeje	Razítko prodejny Podpis	
H Gyári szám	A vásárlás napja	Pecset helye Aláírás	
PL Numer seryjny	Data sprzedaży	Stempel Podpis	
SK Číslo série	Dátum predaja	Pečiatka predajne Podpis	

CZ

Adresy servisu
Band Servis
Klásterského 2
CZ-140 00 Praha 4
Tel.: 00420 244 403 247
Fax: 00420 241 770 167

Band Servis
K Pasekám 4440
CZ-76001 Zlín
Tel.: 00420 577 008 550,1
Fax: 00420 577 008 559
http://www.bandservis.cz

H

Black & Decker Központi
Garanciális-és Márkaszerző
1163 Budapest
(Sashalom) Thököly út 17.
Tel.: 403-2260
Fax: 404-0014
www.rotelkft.hu

PL

Adres servisu centralnego
ERPATECH
ul. Bakaliowa 26
05-080 Mościska
Tel.: 022-8620808
Fax: 022-8620809

SK

Adresa servisu
Band Servis
Paulínska ul. 22
SK-91701 Trnava
Tel.: 00421 335 511 063
Fax: 00421 335 512 624

CZ Dokumentace záruční opravy

PL Przebieg napraw gwarancyjnych

H A garanciális javítás dokumentálása

SK Záznamy o záručných opravách

CZ	Číslo	Datum příjmu	Datum zakázky	Číslo zakázky	Závada	Razítko Podpis
H	Sorszám	Bejelentés időpontja	Javítási időpont	Javítási munkalapszám	Hiba jelleg oka	Pecsét Aláírás
	Jótállás új határideje					
PL	Nr	Data zgłoszenia	Data naprawy	Nr zlecenia	Przebieg naprawy	Stempel Podpis
SK	Číslo dodávky	Dátum nahlásenia	Dátum opravy	Číslo objednávky	Popis poruchy	Pečiatka Podpis