

TAKE RACING TO THE NEXT LEVEL®

ES1

INSTRUCTION MANUAL

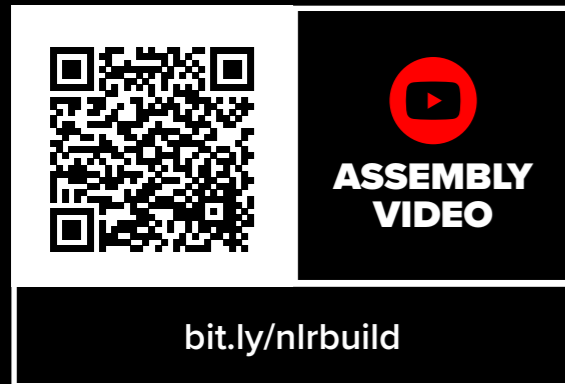


Accessories not included



YOUR RACING JOURNEY STARTS HERE

We know you're eager to start flying! Take your time with the instructions and follow this guide to assemble your product. You'll be setting yourself up for success with following the instruction booklet to fully optimize your product.



@next_level_racing



@nextlevelracingOfficial



@nextlvlracing



Next Level Racing



support@nextlevelracing.com

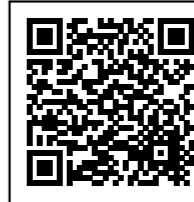
TAKE RACING
TO THE NEXT LEVEL®

NEXTLEVELRACING.COM





support@nextlevelracing.com



Video Instruction: bit.ly/nlrbuild

PRE-RACE CHECKS

WARNING

- Please do not use power tools for assembly as over tightening can damage your seat and hardware.
- Make sure all mounting points are aligned correctly to avoid twisting your seat or frame.

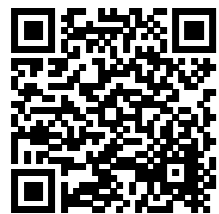


If you require any support with your product please contact our friendly team at: support@nextlevelracing.com



WARNING

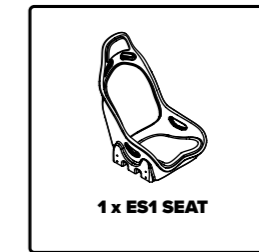
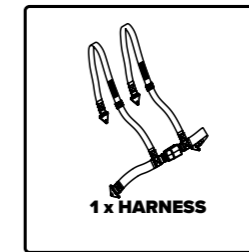
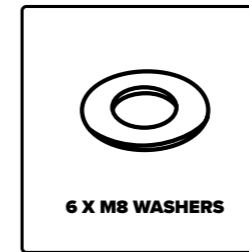
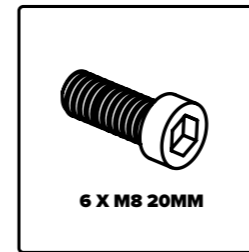
CHOKING HAZARD - Small parts not for children under 3 years or any individuals who have a tendency to place inedible objects in their mouths.



ASSEMBLY VIDEO

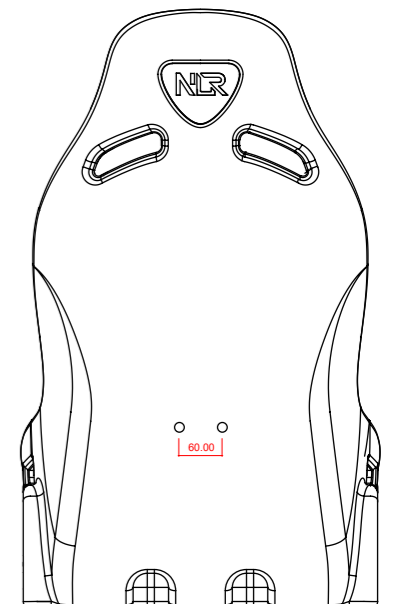
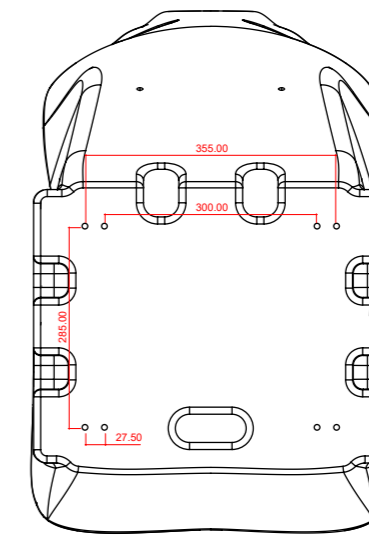
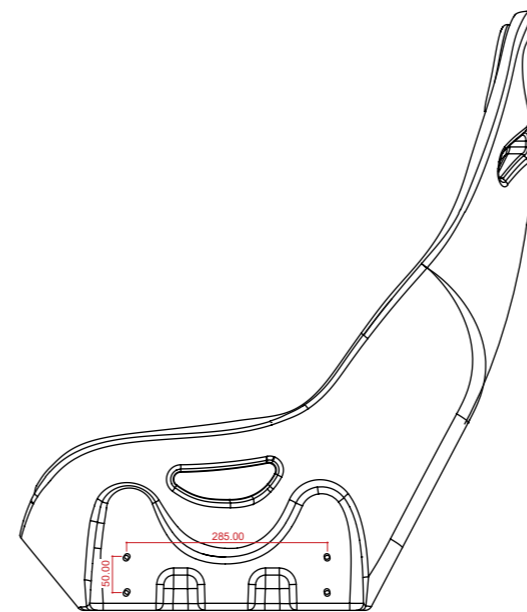
bit.ly/nlrbuild

IN THE BOX



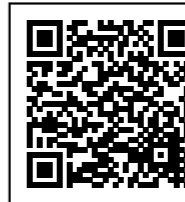
SEAT MOUNTING HOLE PATTERN/DIMENSIONS

See below mounting hole patterns and dimensions for the ES1 seat. Useful if you need to bottom mount your seat or mount your seat in an unconventional way.

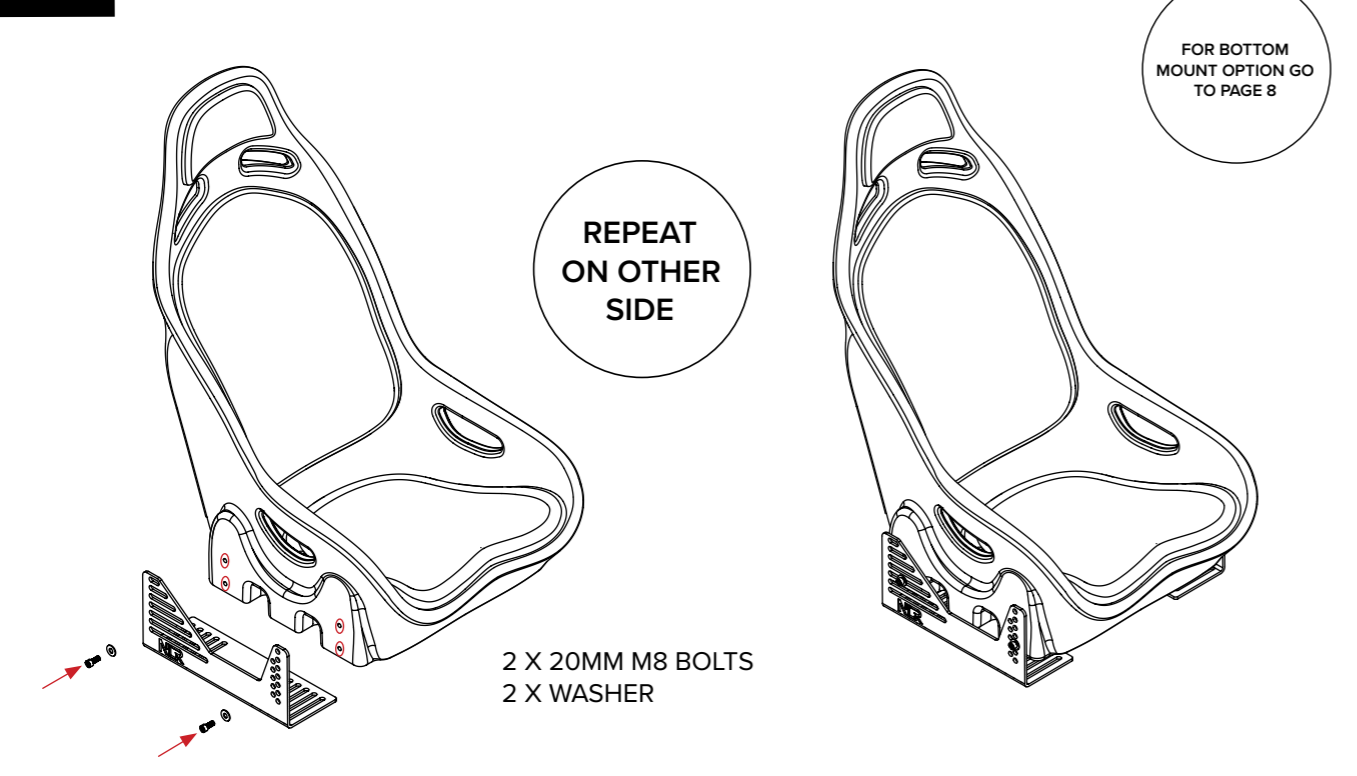




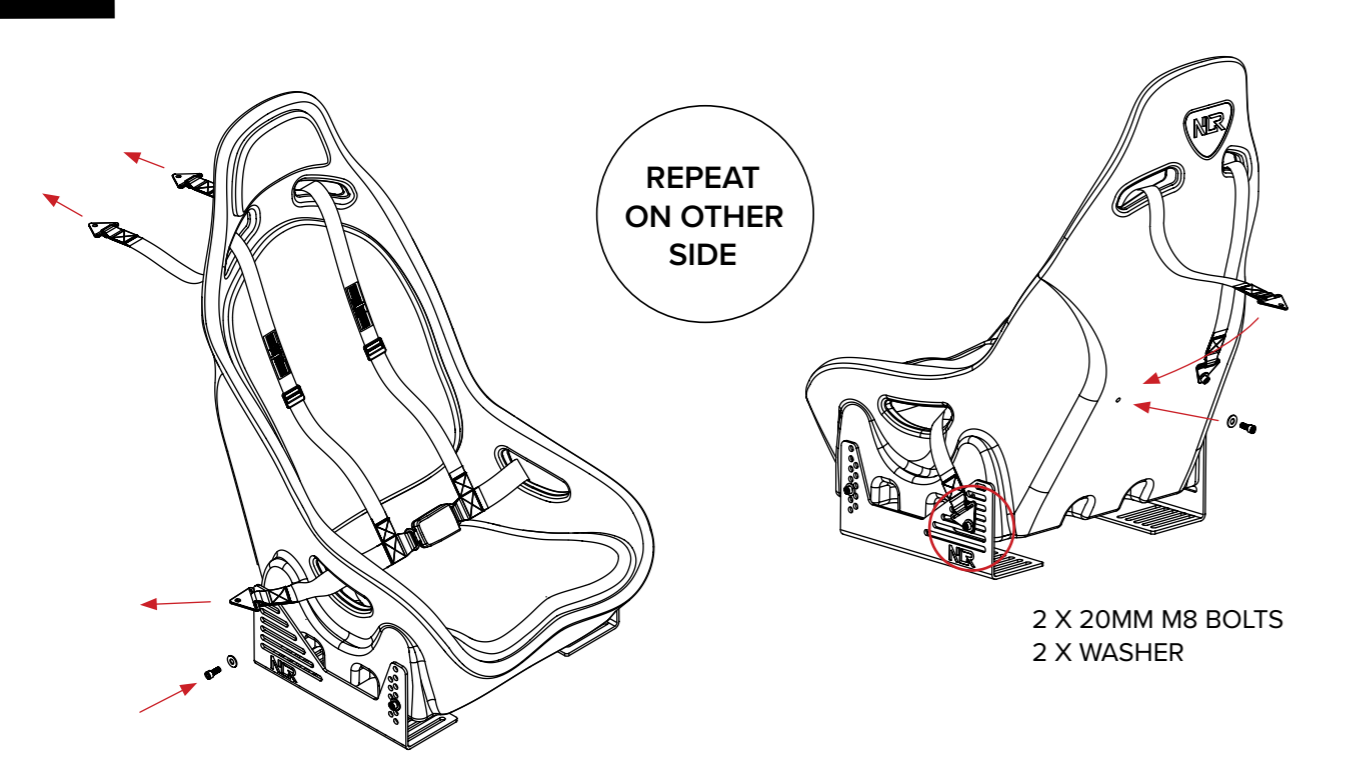
FOR SET UP WITH UNIVERSAL SEAT BRACKET



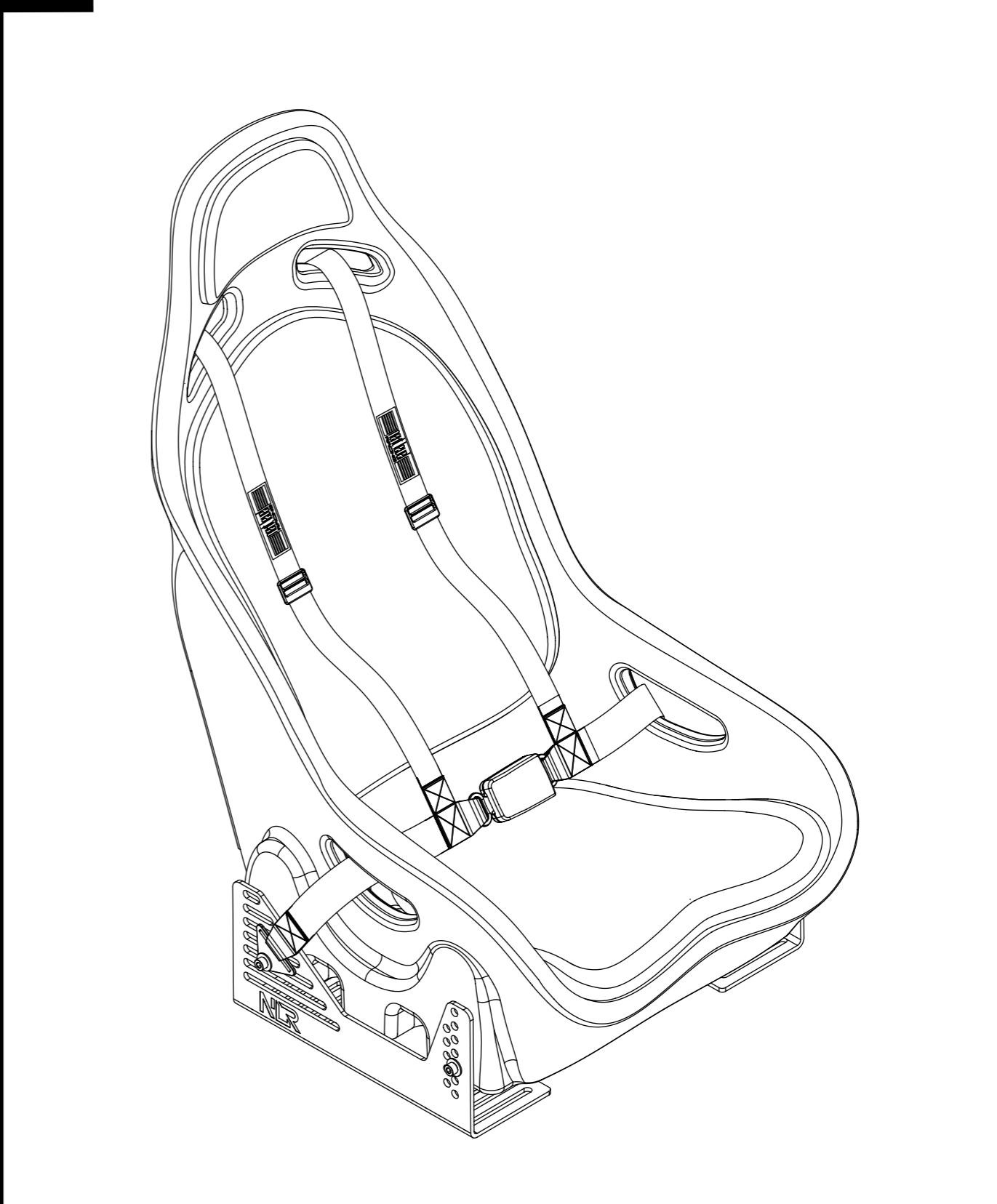
1.0 BOLT UNIVERSAL SEAT BRACKET TO SEAT



2.0 FEED SUPPLIED SEAT HARNESS THROUGH HOLES SHOWN & BOLT TO SEAT



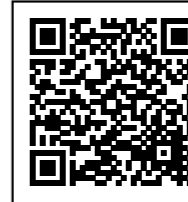
3.0 COMPLETED SEAT READY TO INSTALL ON YOUR COCKPIT





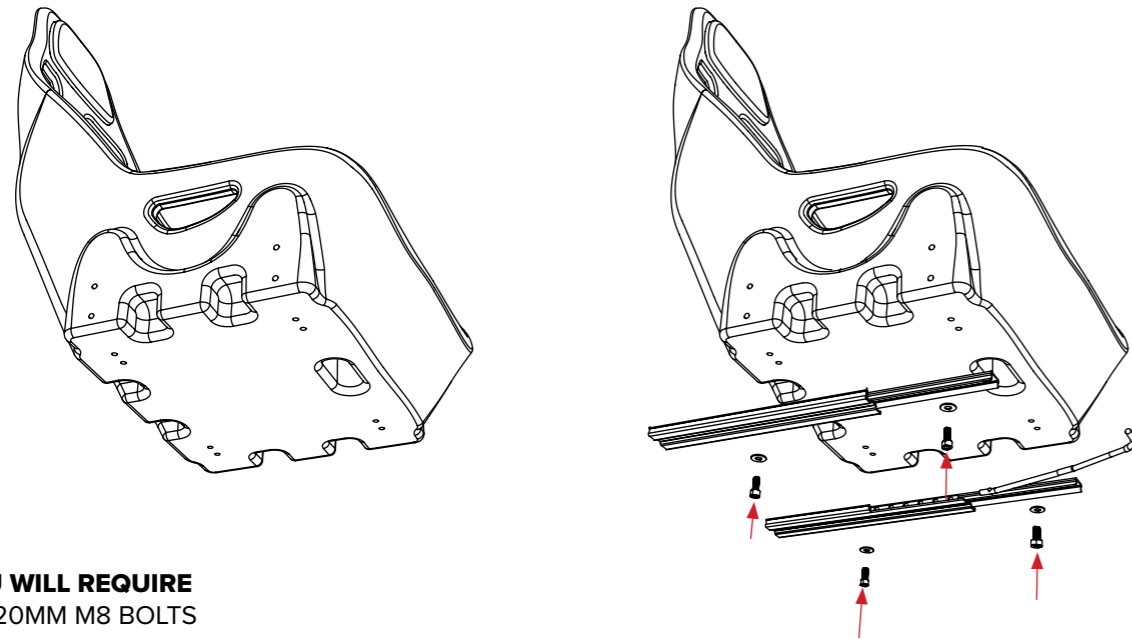
support@nextlevelracing.com

TO MOUNT YOUR OWN SEAT RAILS SEE BELOW



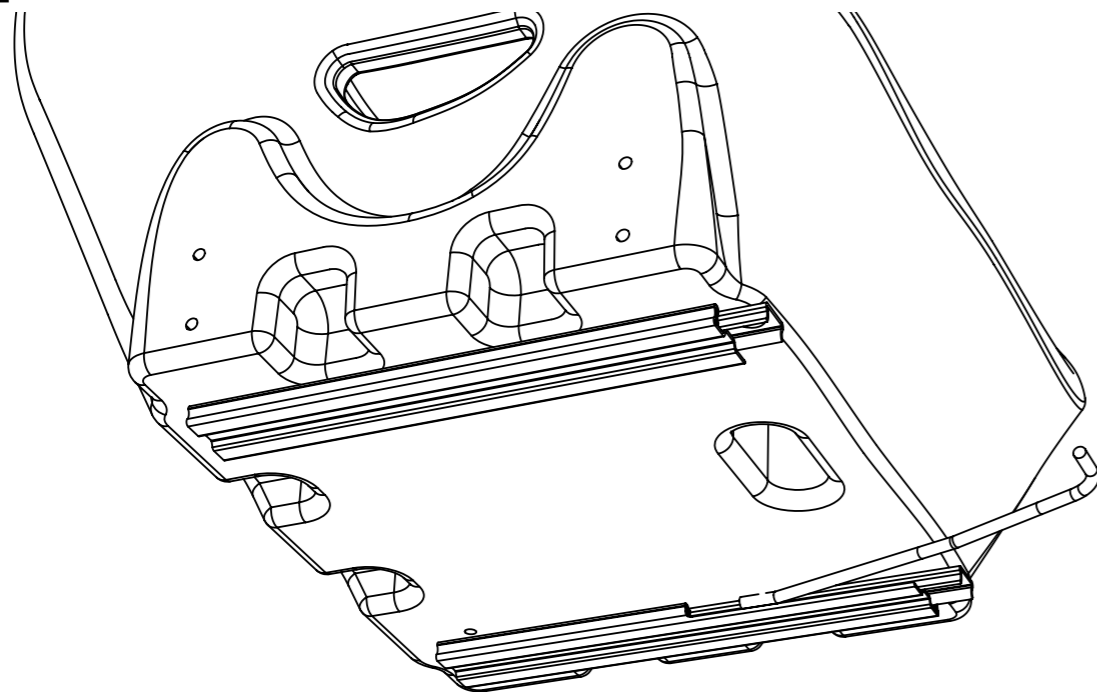
Video Instruction: bit.ly/nlrbuild

1.0 BOLT SEAT BRACKET TO UNDERSIDE OF SEAT



YOU WILL REQUIRE
4 X 20MM M8 BOLTS
4 X WASHER


2.0 YOU CAN NOW BOLT SEAT SLIDER TO COCKPIT OF YOUR CHOICE



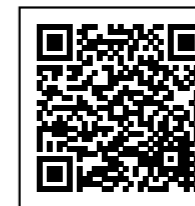
WARNING

Please do not use power tools for assembly as over tightening can damage your seat and hardware.
Make sure all mounting points are aligned correctly to avoid twisting your seat or frame.

ASSISTANCE

	 ASSEMBLY VIDEO
bit.ly/nlrbuild	

If you require further support with your product please contact our friendly team at: support@nextlevelracing.com



FR

Manuel d'instructions du siège de course Next Level Racing® ES1

VOTRE VOYAGE DE COURSE COMMENCE ICI!

Nous savons que vous avez hâte de commencer à voler! Prenez votre temps avec les instructions et suivez ce guide pour assembler votre produit. Vous vous préparerez à réussir en suivant le livret d'instructions pour optimiser pleinement votre produit.

Pour la vidéo d'assemblage, scannez le code QR.

Scannez le code QR pour rejoindre nos communautés de médias sociaux.

CONTRÔLES AVANT LA COURSE

ATTENTION

- Veuillez ne pas utiliser d'outils électriques pour l'assemblage car un serrage excessif peut endommager votre siège et votre matériel.
- Assurez-vous que tous les points de montage sont correctement alignés pour éviter de tordre votre siège ou votre cadre.

Si vous avez besoin d'une assistance avec votre produit, veuillez contacter notre équipe amicale à: support@nextlevelracing.com

ATTENTION

RISQUE D'ÉTOUFFEMENT - Les petites pièces ne sont pas destinées aux enfants de moins de 3 ans ou aux personnes qui ont tendance à placer des objets non comestibles dans leur bouche.

Pour la vidéo d'assemblage, scannez le code QR.

Dans la boîte

Vérifiez si toutes les pièces sont incluses dans la boîte

MODÈLE / DIMENSIONS DU TROU DE MONTAGE DU SIÈGE

Voir ci-dessous les modèles de trous de montage et les dimensions du siège ES1. Utile de vous devez monter votre siège par le bas ou monter votre siège d'une manière non conventionnelle.

POUR INSTALLATION AVEC SUPPORT DE SIÈGE UNIVERSEL

1.0 Veuillez vous référer à l'image - Boulonner le support de siège universel au siège - Répéter de l'autre côté. Pour l'option de montage par le bas, allez à la page 8

2.0 Veuillez vous référer à l'image - Faites passer le harnais de siège fourni dans les trous illustrés et boulonnez-le au siège. Répétez de l'autre côté

3.0 Siège terminé prêt à être installé sur votre cockpit

POUR MONTER VOS PROPRES RAILS DE SELLE, VOIR L'IMAGE

1.0 Veuillez vous référer à l'image - Boulonner le support du siège sous le siège

2.0 Veuillez vous référer à l'image - Vous pouvez maintenant boulonner le curseur de siège au cockpit de votre choix

ATTENTION

Veuillez ne pas utiliser d'outils électriques pour l'assemblage car un serrage excessif peut endommager votre siège et votre matériel. Assurez-vous que tous les points de montage sont correctement alignés pour éviter de tordre votre siège ou votre cadre.

ASSISTANCE

Si vous avez besoin d'une assistance supplémentaire avec votre produit, veuillez contacter notre équipe amicale à: support@nextlevelracing.com

NL

Instructiehandleiding Next Level Racing® ES1 racestoel

JE RACREIS BEGINT HIER!

We weten dat je gretig bent om te vliegen! Neem de tijd met de instructies en volg deze gids om uw product in elkaar te zetten. U zult succes boeken door het instructieboekje te volgen om uw product volledig te optimaliseren.

Scan QR-code voor montagevideo.

Scan de QR-code om lid te worden van onze sociale media-gemeenschappen.

CONTROLES VOOR DE RACE

WAARSCHUWING

- Gebruik geen elektrisch gereedschap voor de montage, aangezien te strak aandraaien uw zitting en hardware kan beschadigen.
- Zorg ervoor dat alle montagepunten correct zijn uitgelijnd om te voorkomen dat uw stoel of frame verdraait.

Als u ondersteuning nodig heeft bij uw product, neem dan contact op met ons vriendelijke team via: support@nextlevelracing.com

WAARSCHUWING

VERSTIKKINGSGEVAAR - Kleine onderdelen niet voor kinderen jonger dan 3 jaar of voor personen die de neiging hebben om niet-eetbare voorwerpen in hun mond te stoppen.

Scan QR-code voor montagevideo.

In de doos

Controleer of alle onderdelen in de doos zitten

PATROON / AFMETINGEN VOOR ZITMONTAGE GAT

Zie onderstaande patronen en afmetingen van de montagegaten voor de ES1-stoel. Handig om je stoel aan de onderkant te monteren of je stoel op een onconventionele manier te monteren.

VOOR OPSTELLING MET UNIVERSELE STOELBEUGEL

1.0 Raadpleeg de afbeelding - Bout universele stoelbeugel aan de stoel - Herhaal aan de andere kant. Ga naar pagina 8 voor de optie voor bodemmontage

2.0 Raadpleeg de afbeelding - Voer het meegeleverde zadelharnas door de getoonde gaten en schroef het vast op het zadel. Herhaal aan de andere kant

3.0 Voltooid stoel klaar om op uw cockpit te installeren

ZIE DE AFBEELDING OM UW EIGEN STOELRAILS TE MONTEREN

1.0 Raadpleeg de afbeelding - Zet de stoelbeugel vast aan de onderkant van de stoel

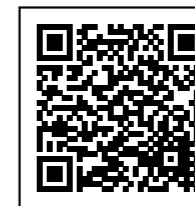
2.0 Raadpleeg de afbeelding - U kunt nu de stoelschuiver vastschroeven aan de cockpit van uw keuze

WAARSCHUWING

Gebruik geen elektrisch gereedschap voor de montage, aangezien te strak aandraaien uw zitting en hardware kan beschadigen. Zorg ervoor dat alle bevestigingspunten correct zijn uitgelijnd om te voorkomen dat uw stoel of frame verdraait.

BIJSTAND

Als u meer ondersteuning nodig heeft bij uw product, neem dan contact op met ons vriendelijke team via: support@nextlevelracing.com



IT

Manuale di istruzioni del sedile da corsa Next Level Racing® ES1

IL TUO VIAGGIO DI CORSA INIZIA QUI!

Sappiamo che non vedi l'ora di iniziare a volare! Prenditi il tuo tempo con le istruzioni e segui questa guida per assemblare il tuo prodotto. Ti preparerai al successo seguendo il libretto di istruzioni per ottimizzare completamente il tuo prodotto.

Per il video di assemblaggio, scansiona il codice QR.

Scansiona il codice QR per entrare a far parte delle nostre comunità di social media.

CONTROLLI PRE-GARA

AVVERTIMENTO

- Non utilizzare utensili elettrici per il montaggio poiché un serraggio eccessivo può danneggiare il sedile e la ferramenta.
- Assicurarsi che tutti i punti di montaggio siano allineati correttamente per evitare di torcere il sedile o il telaio.

Se hai bisogno di supporto con il tuo prodotto, contatta il nostro team amichevole a: support@nextlevelracing.com

AVVERTIMENTO

RISCHIO DI SOFFOCAMENTO - Piccole parti non per bambini sotto i 3 anni o persone che hanno la tendenza a mettere oggetti non commestibili in bocca.

Per il video di assemblaggio, scansiona il codice QR.

Nella scatola

Controlla se tutte le parti sono incluse nella confezione

SCHEMA / DIMENSIONI DEI FORI DI MONTAGGIO SELLA

Vedere sotto gli schemi dei fori di montaggio e le dimensioni per il sedile ES1. Utile se devi montare il sedile dal basso o montare il sedile in modo non convenzionale.

PER MONTAGGIO CON STAFFA SEDILE UNIVERSALE

1.0 Fare riferimento all'immagine - Avvitare la staffa del sedile universale al sedile - Ripetere sull'altro lato. Per l'opzione di montaggio inferiore, andare a pagina 8

2.0 Fare riferimento all'immagine - Far passare il cablaggio del sedile in dotazione attraverso i fori mostrati e imbullonarlo al sedile. Ripeti sull'altro lato

3.0 Sedile completato pronto per l'installazione sulla cabina di pilotaggio

PER MONTARE LE PROPRIE GUIDE DEL SEDILE, GUARDA L'IMMAGINE

1.0 Fare riferimento all'immagine - Fissare la staffa del sedile alla parte inferiore del sedile

2.0 Fare riferimento all'immagine: ora è possibile fissare il cursore del sedile all'abitacolo di propria scelta

AVVERTIMENTO

Si prega di non utilizzare utensili elettrici per il montaggio poiché un serraggio eccessivo può danneggiare il sedile e l'hardware. Assicurati che tutti i punti di montaggio siano allineati correttamente per evitare di torcere il sedile o il telaio.

ASSISTENZA

Se hai bisogno di ulteriore supporto con il tuo prodotto, contatta il nostro team amichevole a: support@nextlevelracing.com

SP

Next Level Racing® ES1 Racing Seat Manual de instrucciones

¡TU VIAJE DE CARRERAS COMIENZA AQUÍ!

¡Sabemos que está ansioso por comenzar a volar! Tómese su tiempo con las instrucciones y siga esta guía para ensamblar su producto. Se preparará para el éxito siguiendo el folleto de instrucciones para optimizar completamente su producto.

Para video de ensamblaje, escanee el código QR.

Escanee el código QR para unirse a nuestras comunidades de redes sociales.

COMPROBACIONES PREVIAS A LA CARRERA

ADVERTENCIA

- No utilice herramientas eléctricas para el montaje, ya que un ajuste excesivo puede dañar el asiento y los accesorios.
- Asegúrese de que todos los puntos de montaje estén alineados correctamente para evitar torcer su asiento o marco.

Si necesita asistencia con su producto, póngase en contacto con nuestro amable equipo en: support@nextlevelracing.com

ADVERTENCIA

PELIGRO DE ASFIXIA - Piezas pequeñas no aptas para niños menores de 3 años o cualquier persona que tenga tendencia a llevarse objetos no comestibles a la boca.

Para video de ensamblaje, escanee el código QR.

En el cuadro

Compruebe si todas las piezas están incluidas en la caja.

PATRÓN / DIMENSIONES DEL AGUJERO DE MONTAJE DEL ASIENTO

Consulte los patrones y las dimensiones de los orificios de montaje a continuación para el asiento ES1. Es útil si necesita montar su asiento en la parte inferior o montar su asiento de una manera poco convencional.

PARA INSTALAR CON SOPORTE DE ASIENTO UNIVERSAL

1.0 Consulte la imagen- Atornille el soporte del asiento universal al asiento- Repita en el otro lado. Para la opción de montaje inferior, vaya a la página 8

2.0 Consulte la imagen: pase el arnés del asiento suministrado a través de los orificios que se muestran y atornille al asiento. Repite en el otro lado

3.0 Asiento completo listo para instalar en su cabina

PARA MONTAR SUS PROPIAS BARANDILLAS DE ASIENTO, VER IMAGEN

1.0 Consulte la imagen: atornille el soporte del asiento a la parte inferior del asiento

2.0 Consulte la imagen: ahora puede atornillar el control deslizante del asiento a la cabina de su elección

ADVERTENCIA

No utilice herramientas eléctricas para el montaje, ya que un ajuste excesivo puede dañar el asiento y los herrajes. Asegúrese de que todos los puntos de montaje estén alineados correctamente para evitar torcer su asiento o marco.

ASISTENCIA

Si necesita más asistencia con su producto, póngase en contacto con nuestro amable equipo en: support@nextlevelracing.com



DE

Next Level Racing® ES1 Rennsitz Bedienungsanleitung

IHRE RENNREISE BEGINNT HIER!

Wir wissen, dass Sie gerne fliegen möchten! Nehmen Sie sich Zeit mit den Anweisungen und befolgen Sie diese Anleitung, um Ihr Produkt zusammenzubauen. Befolgen Sie die Anweisungen, um Ihr Produkt vollständig zu optimieren.

Scannen Sie für Assembly-Videos den QR-Code.

Scannen Sie den QR-Code, um unseren Social Media-Communitys beizutreten.

PRÜFUNGEN VOR DEM RENNEN

WARNUNG

- Verwenden Sie zur Montage keine Elektrowerkzeuge, da ein zu festes Anziehen Ihren Sitz und Ihre Hardware beschädigen kann.
 - Stellen Sie sicher, dass alle Befestigungspunkte korrekt ausgerichtet sind, um ein Verdrehen Ihres Sitzes oder Rahmens zu vermeiden.
- Wenn Sie Unterstützung für Ihr Produkt benötigen, wenden Sie sich bitte an unser freundliches Team unter: support@nextlevelracing.com

WARNUNG

Erstickungsgefahr - Kleinteile, nicht für Kinder unter 3 Jahren oder Personen, die dazu neigen, ungenießbare Gegenstände in den Mund zu nehmen.

Scannen Sie für Assembly-Videos den QR-Code.

In der Box

Überprüfen Sie, ob alle Teile in der Box enthalten sind

SITZMONTAGELÖCHERMUSTER / ABMESSUNGEN

Siehe unten Muster und Abmessungen der Montagelöcher für den ES1-Sitz. Nützlich ist, dass Sie Ihren Sitz unten oder auf unkonventionelle Weise montieren müssen.

ZUR EINRICHTUNG MIT UNIVERSALER SITZHALTERUNG

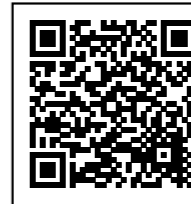
- 1.0 Siehe Abbildung - Universelle Sitzhalterung mit dem Sitz verschrauben - Auf der anderen Seite wiederholen. Informationen zur Option für die Bodenmontage finden Sie auf Seite 8
 - 2.0 Bitte beziehen Sie sich auf das Bild - Führen Sie den mitgelieferten Sitzgurt durch die gezeigten Löcher und schrauben Sie ihn an den Sitz. Wiederholen Sie dies auf der anderen Seite
 - 3.0 Der fertige Sitz ist für die Installation in Ihrem Cockpit bereit
- Um Ihre eigenen Sitzschienen zu montieren, sehen Sie sich das Bild an
- 1.0 Siehe Abbildung - Sitzhalterung an der Unterseite des Sitzes anschrauben
 - 2.0 Bitte beachten Sie das Bild - Sie können jetzt den Sitzschieber an das Cockpit Ihrer Wahl anschrauben

WARNUNG

Bitte verwenden Sie keine Elektrowerkzeuge für die Montage, da ein zu festes Anziehen Ihren Sitz und Ihre Hardware beschädigen kann. Stellen Sie sicher, dass alle Befestigungspunkte richtig ausgerichtet sind, um ein Verdrehen Ihres Sitzes oder Rahmens zu vermeiden.

HILFE

Wenn Sie weitere Unterstützung für Ihr Produkt benötigen, wenden Sie sich bitte an unser freundliches Team unter: support@nextlevelracing.com



JP

NextLevelRacing ES1レーシングシート取扱説明書

あなたのレーシングジャーニーはここから始まります!

あなたが飛行を始めたいと思っていることを私たちは知っています! 指示に従って時間をかけて、このガイドに従って製品を組み立ててください。取扱説明書に従って製品を完全に最適化することで、成功への準備を整えることができます。

アセンブリビデオの場合は、QRコードをスキャンします。

QRコードをスキャンして、ソーシャルメディアコミュニティに参加してください。

レース前のチェック

警告

- ・ 締めすぎるとシートやハードウェアが損傷する可能性があるため、組み立てに電動工具を使用しないでください。
- ・ シートやフレームがねじれないように、すべての取り付けポイントが正しく位置合わせされていることを確認してください。

製品のサポートが必要な場合は、support@nextlevelracing.comのフレンドリーなチームにご連絡ください。

警告

窒息の危険性-3歳未満の子供や、食べられないものを口に入れる傾向のある人向けではない小さな部品。

アセンブリビデオの場合は、QRコードをスキャンします。

箱の中に

すべての部品がボックスに含まれているかどうかを確認します

シート取り付け穴のパターン/寸法

以下のES1シートの取り付け穴のパターンと寸法を参照してください。便利なのは、シートを下に取り付けるか、型にはまらない方法でシートを取り付ける必要があることです。

ユニバーサルシートブラケットでセットアップする場合

1.0画像を参照してください-ユニバーサルシートブラケットをシートにボルトで固定します-反対側で繰り返します。ボトムマウントオプションについては、8ページをご覧ください。

2.0画像を参照してください-付属のシートハーネスを図の穴に通し、ボルトで固定します。反対側で繰り返します

3.0完成したシートをコックピットに取り付ける準備ができました

自分のシートレールを取り付けるには、画像を参照してください

1.0画像を参照してください-シートブラケットをシートの下側にボルトで固定します

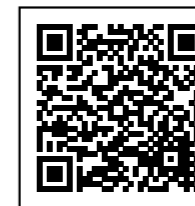
2.0画像を参照してください-これで、シートスライダーを選択したコックピットにボルトで固定できます

警告

締めすぎるとシートやハードウェアが損傷する可能性があるため、組み立てに電動工具を使用しないでください。シートやフレームがねじれないように、すべての取り付けポイントが正しく位置合わせされていることを確認してください。

支援

製品のサポートがさらに必要な場合は、support@nextlevelracing.comのフレンドリーなチームにお問い合わせください。



PT

Next Level Racing® ES1 Racing Seat Manual de instruções

SUA JORNADA DE CORRIDA COMEÇA AQUI!

Sabemos que você está ansioso para começar a voar! Leve o seu tempo com as instruções e siga este guia para montar o seu produto. Você estará se preparando para o sucesso seguindo o livreto de instruções para otimizar totalmente seu produto.

Para vídeo de montagem, escaneie o código QR.

Digitalize o código QR para ingressar em nossas comunidades de mídia social.

VERIFICAÇÕES PRÉ-CORRIDA

ATENÇÃO

- Não use ferramentas elétricas para a montagem, pois o aperto excessivo pode danificar o assento e as ferragens.
 - Certifique-se de que todos os pontos de montagem estejam alinhados corretamente para evitar torcer seu assento ou estrutura.
- Se você precisar de qualquer suporte com o seu produto, entre em contato com nossa equipe amigável em: support@nextlevelracing.com

ATENÇÃO

PERIGO DE ASFIXIA - Peças pequenas não para crianças menores de 3 anos ou qualquer pessoa que tenha tendência a colocar objetos não comestíveis na boca.

Para vídeo de montagem, escaneie o código QR.

Na caixa

Verifique se todas as peças estão incluídas na caixa

PADRÃO / DIMENSÕES DO FURO DE MONTAGEM DO ASSENTO

Veja abaixo padrões de orifícios de montagem e dimensões para a sede ES1. Útil de você precisar montar seu assento na parte inferior ou montar seu assento de forma não convencional.

PARA CONFIGURAR COM SUPORTE DE ASSENTO UNIVERSAL

1.0 Consulte a imagem- Suporte universal de parafuso para o assento- Repita no outro lado. Para a opção de montagem inferior, vá para a página 8

2.0 Consulte a imagem - Passe o arnês do assento fornecido através dos orifícios mostrados e aparafuse no assento. Repita do outro lado

3.0 Assento concluído pronto para instalar em seu cockpit

PARA MONTAR SEUS PRÓPRIOS TRILHOS DE ASSENTO, VEJA A IMAGEM

1.0 Consulte a imagem - Suporte de parafuso do assento na parte inferior do assento

2.0 Consulte a imagem - agora você pode aparafusar o controle deslizante do assento à cabine de sua escolha

ATENÇÃO

Não use ferramentas elétricas para a montagem, pois o aperto excessivo pode danificar o assento e as ferragens. Certifique-se de que todos os pontos de montagem estejam alinhados corretamente para evitar torcer o assento ou estrutura.

ASSISTÊNCIA

Se você precisar de mais suporte com seu produto, entre em contato com nossa equipe amigável em: support@nextlevelracing.com

RU

Гоночное сиденье Next Level Racing® ES1, инструкция по эксплуатации

ВАШЕ ГОНОЧНОЕ ПУТЕШЕСТВИЕ НАЧИНАЕТСЯ ЗДЕСЬ!

Мы знаем, что вы очень хотите начать летать! Не торопитесь с инструкциями и следуйте этому руководству, чтобы собрать свой продукт. Вы настроите себя на успех, следуя буклету с инструкциями, чтобы полностью оптимизировать свой продукт.

Для видео сборки отсканируйте QR-код.

Отсканируйте QR-код, чтобы присоединиться к нашим сообществам в социальных сетях.

ПРОВЕРКИ ДО ГОНКИ

ПРЕДУПРЕЖДЕНИЕ

- Пожалуйста, не используйте электроинструменты для сборки, поскольку чрезмерное затягивание может повредить сиденье и крепеж.
 - Убедитесь, что все точки крепления выровнены правильно, чтобы не перекрутить сиденье или раму.
- Если вам требуется поддержка по вашему продукту, свяжитесь с нашей дружной командой по адресу: support@nextlevelracing.com

ПРЕДУПРЕЖДЕНИЕ

ОПАСНОСТЬ УДУШЬЯ - Мелкие детали не предназначены для детей младше 3 лет или людей, которые склонны класть в рот несъедобные предметы.

Для видео сборки отсканируйте QR-код.

В коробке

Проверьте, все ли детали включены в коробку.

РИСУНОК / РАЗМЕРЫ ОТВЕРСТИЙ ДЛЯ МОНТАЖА СИДЕНЬЯ

См. Ниже схему монтажных отверстий и размеры сиденья ES1. Полезно, если вам нужно установить сиденье снизу или установить сиденье нестандартным способом.

ДЛЯ УСТАНОВКИ УНИВЕРСАЛЬНОГО КРОНШТЕЙНА СИДЕНЬЯ

1.0 См. Изображение - Прикрутите универсальный кронштейн сиденья к сиденью - Повторите с другой стороны. Для варианта с нижним креплением перейдите на страницу 8.

2.0 См. Изображение. Проденьте прилагаемый ремень безопасности через показанные отверстия и прикрутите к седлу. Повторите с другой стороны

3.0 Готовое сиденье, готовое к установке на кокпит

ЧТОБЫ УСТАНОВИТЬ СВОИ СИДЕНЬЯ, СМОТРИТЕ ИЗОБРАЖЕНИЕ

1.0 См. Изображение - Прикрутите кронштейн сиденья к нижней стороне сиденья.

2.0 Пожалуйста, обратитесь к изображению. Теперь вы можете прикрутить ползунок сиденья к кабине по вашему выбору.

ПРЕДУПРЕЖДЕНИЕ

Пожалуйста, не используйте электроинструменты для сборки, так как чрезмерное затягивание может повредить сиденье и крепеж. Убедитесь, что все точки крепления выровнены правильно, чтобы не перекрутить сиденье или раму.

ПОМОЩЬ

Если вам требуется дополнительная поддержка по вашему продукту, свяжитесь с нашей дружной командой по адресу: support@nextlevelracing.com



support@nextlevelracing.com

TR

Next Level Racing® ES1 Yarış Koltuğu Kullanım Kılavuzu

YARIŞ YOLCULUĞUNUZ BURADA BAŞLIYOR!

Uçmaya başlamak için hevesli olduğunuzu biliyoruz! Talimatlara zaman ayırın ve ürününüzü monte etmek için bu kılavuzu izleyin. Ürününüzü tam olarak optimize etmek için talimat kitapçığını izleyerek kendinizi başarıya hazırlayacaksınız.

Montaj videosu için QR kodunu tarayın.

Sosyal Medya topluluklarımıza katılmak için QR kodunu tarayın.

YARIŞ ÖNCESİ KONTROLLER

UYARI

- Montaj için lütfen elektrikli aletler kullanmayın çünkü aşırı sıkma koltuğunuzu ve donanımınıza zarar verebilir.
- Koltuğunuzun veya çerçevenizin bükülmesini önlemek için tüm montaj noktalarının doğru hizalandığından emin olun. Ürününüzle ilgili herhangi bir desteğe ihtiyacınız varsa, lütfen destek@nextlevelracing.com adresinden yardımsever ekibimizle iletişime geçin.

UYARI

BOĞULMA TEHLİKESİ - 3 yaşından küçük çocuklar veya yenmeyen nesneleri ağızlarına koyma eğilimi olan kişiler için olmayan küçük parçalar. Montaj videosu için QR kodunu tarayın. Kutuda Tüm parçaların kutuya dahil olup olmadığını kontrol edin

KOLTUK MONTAJ DELİĞİ DESEN / BOYUTLAR

ES1 koltuk için aşağıdaki montaj deliği kalıplarına ve boyutlarına bakın. Koltuğunuzu alttan monte etmeniz veya koltuğunuzu alışılmadık bir şekilde monte etmeniz gerektiğinde faydalıdır.

ÜNİVERSAL KOLTUK BAĞLANTISI İLE KURULUM İÇİN

- 1.0 Lütfen resme bakın - Üniwersal koltuk braketini koltuğa civatalayın - Diğer tarafta tekrar edin. Alttan montaj seçeneği için sayfa 8'e gidin
- 2.0 Lütfen verilen resme bakın - Gösterilen deliklerden ve civatayı yuvaya geçirin. Diğer tarafta tekrarlar
- 3.0 Kokpitinize kurulmaya hazır, tamamlanmış koltuk

KENDİ KOLTUK RAYLARINIZI MONTE ETMEK İÇİN RESMİ GÖRÜN

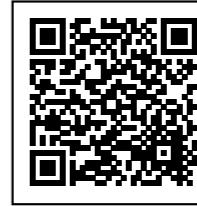
- 1.0 Lütfen resme bakın- Koltuğun altına civata koltuk braketi
- 2.0 Lütfen resme bakın - Artık koltuk kaydırıcısını seçtiğiniz kokpiti civatalayabilirsiniz.

UYARI

Lütfen montaj için elektrikli aletler kullanmayın, çünkü aşırı sıkma koltuğunuzu ve donanımınıza zarar verebilir. Koltuğunuzun veya çerçevenizin bükülmesini önlemek için tüm montaj noktalarının doğru hizalandığından emin olun.

YARDIM

Ürününüzle ilgili daha fazla desteğe ihtiyacınız varsa lütfen yardımsever ekibimizle iletişime geçin: support@nextlevelracing.com



Video Instruction: bit.ly/nlrbuid

CZ

Návod k obsluze závodní sedačky Next Level Racing® ES1

VAŠE ZÁVODNÍ CESTA ZAČÍNÁ ZDE!

Víme, že toužíte začít létat! Při sestavování produktu si udělejte čas na pokyny a postupujte podle této příručky. Budete se připravovat na úspěch tím, že budete postupovat podle příručky s pokyny k úplné optimalizaci produktu.

U videa pro montáž naskenujte QR kód.

Naskenujte QR kód a připojte se k našim komunitám sociálních médií.

KONTROLY PŘED ZÁVODEM

VAROVÁNÍ

- Nepoužívejte prosím k montáži elektrické nářadí, protože přílišné utažení může poškodit vaše sedadlo a hardware.
- Ujistěte se, že jsou všechny montážní body správně vyrovnané, aby nedošlo k pootočení sedadla nebo rámu. Pokud požadujete podporu svého produktu, kontaktujte náš přátelský tým na adrese: support@nextlevelracing.com

VAROVÁNÍ

NEBEZPEČÍ UDUŠENÍ - Malé části, které nejsou určeny dětem do 3 let nebo jednotlivcům, kteří mají tendenci vkládat do úst nejdle předměty.

U videa pro montáž naskenujte QR kód.

V krabici

Zkontrolujte, zda jsou v balení všechny součásti

VZOR MONTÁŽE OTVORŮ / ROZMĚRY

Níže jsou uvedeny rozměry a rozměry upevňovacího otvoru pro sedadlo ES1. Užitečné je, abyste si sedadlo připevnili na dno nebo sedačku namontovali netradičním způsobem.

PRO NASTAVENÍ S UNIVERZÁLNÍM DRŽÁKEM SEDADLA

- 1.0 Viz obrázek - Přišroubujte univerzální držák sedadla k sedadlu - Opakujte na druhé straně. Informace o možnosti upevnění zespodu najdete na straně 8
- 2.0 Viz obrázek - Přiveďte kabelový svazek sedadla skrz zobrazené otvory a přišroubujte jej k sedlu. Opakujte na druhé straně
- 3.0 Dokončené sedadlo připravené k instalaci do vašeho kokpitu

PRO MONTÁŽ SVÝCH VLASTNÍCH SEDADEL SE ZOBRAZENÍM

- 1.0 Viz obrázek - Šrouby sedadel na spodní straně sedadla
- 2.0 Viz obrázek - Nyní můžete přišroubovat jezdec sedadla k kokpitu podle vašeho výběru

VAROVÁNÍ

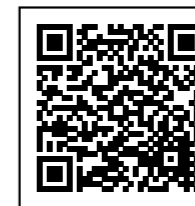
K montáži nepoužívejte elektrické nářadí, protože přílišné utažení může poškodit vaše sedadlo a hardware. Ujistěte se, že jsou všechny montážní body správně vyrovnané, aby nedošlo k pootočení sedadla nebo rámu.

POMOC

Pokud potřebujete další podporu svého produktu, kontaktujte náš přátelský tým na adrese: support@nextlevelracing.com



support@nextlevelracing.com



Video Instruction: bit.ly/nlrbuid

PL

Instrukcja obsługi fotela wyścigowego Next Level Racing® ES1

TWOJA PODRÓŻ WYŚCIGOWA ZACZYNA SIĘ TUTAJ!

Wiemy, że chcesz zacząć latać! Nie spiesz się z instrukcjami i postępuj zgodnie z tym przewodnikiem, aby złożyć produkt. Nastawisz się na sukces, postępując zgodnie z instrukcją, aby w pełni zoptymalizować swój produkt.

Aby obejrzeć film dotyczący montażu, zeskanuj kod QR.

Zeskanuj kod QR, aby dołączyć do naszych społeczności w mediach społecznościowych.

KONTROLE PRZED WYŚCIGIEM

OSTRZEŻENIE

- Do montażu nie należy używać narzędzi elektrycznych, ponieważ zbyt mocne dokręcenie może spowodować uszkodzenie siedzenia i sprzętu.
- Upewnij się, że wszystkie punkty mocowania są prawidłowo wyrównane, aby uniknąć skręcenia siedzenia lub ramy.

Jeśli potrzebujesz wsparcia z produktem, skontaktuj się z naszym przyjaznym zespołem pod adresem: support@nextlevelracing.com

OSTRZEŻENIE

RYZYKO ZADŁAWIENIA - Małe części nie dla dzieci poniżej 3 lat lub osób, które mają tendencję do wkładania do ust niejadalnych przedmiotów.

Aby obejrzeć film dotyczący montażu, zeskanuj kod QR.

W pudełku

Sprawdź, czy wszystkie części znajdują się w pudełku

WZÓR / WYMIARY OTWORU MONTAŻOWEGO SIEDZISKA

Zobacz poniżej wzory otworów montażowych i wymiary siedziska ES1. Przydatne jest to, że musisz zamontować fotel od dołu lub zamontować fotel w niekonwencjonalny sposób.

DO MONTAŻU Z UNIWERSALNYM UCHWYTEM SIEDZISKA

1.0 Patrz rysunek - Przykręć uniwersalny wspornik siedziska do siedzenia - Powtórz po drugiej stronie. W przypadku opcji montażu dolnego przejdź do strony 8

2.0 Zapoznaj się z ilustracją - Przeprowadź dostarczoną uprzęż siedzenia przez pokazane otwory i przykręć do siedzenia. Powtórz po drugiej stronie

3.0 Gotowe siedzenie gotowe do zainstalowania w kokpicie

ABY ZAMONTOWAĆ WŁASNE PORĘCZE, ZOBACZ ZDJĘCIE

1.0 Patrz rysunek - Przykręć wspornik siedziska do spodu siedzenia

2.0 Zapoznaj się z ilustracją - Możesz teraz przykręcić suwak siedzenia do wybranego kokpitu

OSTRZEŻENIE

Do montażu nie należy używać narzędzi elektrycznych, ponieważ zbyt mocne dokręcenie może spowodować uszkodzenie siedzenia i sprzętu. Upewnij się, że wszystkie punkty mocowania są prawidłowo wyrównane, aby uniknąć skręcenia siedzenia lub ramy.

WSPARCIE

Jeśli potrzebujesz dalszej pomocy dotyczącej swojego produktu, skontaktuj się z naszym przyjaznym zespołem pod adresem: support@nextlevelracing.com

AR

Next Level Racing® ES1 قابسل

!انه نم أدبت قابسل يف كتلحر

كجت نم نيسحتل تاميلعتل البت ك عباتب حاجنلل كسفن دادعإب موقتس. كجت نم عيمجتل ليلدل اذ عباتو تاميلعتل عم كتقو ذخ! ناريطلا ءدبل قوشتم كنأ ملعن نحن لمالك.

ةعيرسلا ءباجتساللا زم رسم ا ، ويديفلل عيمجتل

انيدل عيمجتال لصالل لئاسو تاعمجت عم لئامضنالل أيئوض ءعيرسلا ءباجتساللا زم رسم ا

قابسل لبق ام تاصوحت

ريذحت

ةزهجالو دعقلم فالتل لئال ذاللا دشلا يدؤي نأ نكمي ثي ح عيمجتلل ءيئابرهكلل تاوداللا م ادختسا مدع يجري •

• لكيدل او دعقلم ءاوتل بنجتل حيحص لكشب تيبثتل طاقن عيمجت ءاذاحم نم دكأت

support@nextlevelracing.com :لعل دودول انقيرفب لصالل يجرى ف ، كجت نم عم مدع يئال ءباجت تنك اذ

ريذحت

مءاوفأ يف لكألل ءلص ريغ ءايشأ عضو لئال نوليمي دارفأ يئال ءاوتنس 3 نس نود لافللل تسيل ءريغص ءباج - قانتخال رطخ

ةعيرسلا ءباجتساللا زم رسم ا ، ويديفلل عيمجتل

قودنصلل يف

قودنصلل يف ءنضم ءباجال عيمجت تنك اذ ام ققحت

دعقلم داعبأ / ءحتف طمن

ةيديقت ريغ ءقيرطب كدعقم تيبثت و لفسالل يف كدعقم تيبثت موقت نأ ديفلم نم ES1. دعقلم داعبالو بكيترتل بقت طامنأ ءاندأ رظنا

ةيملاع دعقم ءفيتك عم دادعإلل

8 ءحفصلل لئال لقتنا ، يلفسلل تيبثتل رايخل. رخآال بنجال لعل ررك -دعقلملاب جالزلل ملاعلا دعقلمل سوق -ةروصلل لئال عوجرلا يجرى 1.0

رخآال بنجال لعل ررك. دعقلملاب رامسلل ءوضوملا تاحتللال لعل نم دوزملا دعقلمل مازح ءيذغت ب ق - ءروصلل لئال عوجرلا يجرى 2.0

كب ءصاخلا ءدايقلا ءرمق لعل تيبثتلل زباج لمك دعقم 3.0

ةروصلل لئال رظنا ، كب ءصاخلا دعقلملاب نابضق بيكرتل

دعقلم نم يلفسلل بنجال لعل تلوب دعقم سوق -ةروصلل لئال عوجرلا يجرى 1.0

ءراتخت يتلل ءدايقلا ءرمق يف دعقلمل قلزنم تيبثت نأل كنكمي - ءروصلل لئال عوجرلا يجرى 2.0

ريذحت

ءاوتل بنجتل حيحص لكشب تيبثتل طاقن عيمجت ءاذاحم نم دكأت. ءزهجالو دعقلم فالتل يدؤي نأ نكمي طرفملا دشلا نأل عيمجتلل ءيئابرهكلل تاوداللا م ادختسا مدع يجرى

لكيدل او دعقلم

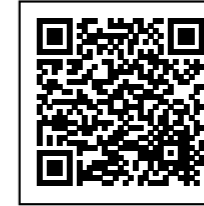
دعاسم

support@nextlevelracing.com :لعل دودول انقيرفب لصالل يجرى ف ، كجت نم عم مدع لئال ءباجت تنك اذ



support@nextlevelracing.com

NOTES



Video Instruction: bit.ly/nlrbuid

NOTES



support@nextlevelracing.com