

# INSTRUKCJA OBSŁUGI I KARTA GWARANCYJNA

ŁAŃCUCHOWA PILARKA ELEKTRYCZNA

Model: CE18-35-N-H

**NAC**  
NEW AMERICAN CONCEPT

**SERWIS.NAC.COM.PL**

KOMPLEKSOWA OBSŁUGA SERWISOWA



Zapewniamy Twój święty spokój



## ŁAŃCUCHOWA PILARKA ELEKTRYCZNA

### Model: CE18-35-N-H

**Producent: NAC Sp. z o.o.**  
Al. Krakowska 39, 05-090 Raszyn  
fax +48 22 314 93 09  
[www.nac.com.pl](http://www.nac.com.pl), [info@nac.com.pl](mailto:info@nac.com.pl)

**Serwis Centralny - Magazyn**  
Strobów 2E, 96-100 Skierniewice  
fax +48 46 819 35 29  
[serwis.nac.com.pl](http://serwis.nac.com.pl), [serwis@nac.com.pl](mailto:serwis@nac.com.pl)



**Uwaga!**  
**Przed przystąpieniem do montażu lub obsługi należy zapoznać się z niniejszą Instrukcją Obsługi.**

Urządzenie przeznaczone jest do obsługi terenów przydomowych.  
Używanie urządzenia do celów profesjonalnych, półprofesjonalnych lub zarobkowych powoduje unieważnienie gwarancji.

## SPIS TREŚCI

Spis treści	3
Dane techniczne	3
Opis stron graficznych i piktogramów	4
Ogólne przepisy bezpieczeństwa	5
Szczegółowe przepisy bezpieczeństwa dla elektrycznych pilarek łańcuchowych	7
Informacja o wpływie na zdrowie substancji znajdujących się wewnątrz urządzenia	9
Informacja o wpływie na środowisko substancji znajdujących się wewnątrz urządzenia	10
Informacja o systemie zbierania zużytego sprzętu elektrycznego i elektronicznego oraz roli gospodarstwa domowego	10
Ryzyko resztkowe	11
Bezpieczeństwo i odpowiedzialność producenta	11
Zastosowanie	11
Przygotowanie do pracy	11
Obsługa	13
Czyszczenie, konserwacja i przechowywanie	16
Transport	17
Przeglądy i diagnozowanie problemów	17
Gwarancja i serwis	18
Notatki	18
Schemat złożeniowy urządzenia	19
Deklaracja zgodności	20
Warunki gwarancji	22
Karta gwarancyjna	23

## DANE TECHNICZNE

ŁAŃCUCHOWA PILARKA ELEKTRYCZNA	
Typ, model	CE18-35-N-H
Moc znamionowa maszyny	1800 W
Napięcie zasilania	230 V
Częstotliwość zasilania	50 Hz
Długość prowadnicy	35 cm
Typ łańcucha	3/8" niski profil 0,050" (1,3 mm)
Ilość ogniw łańcucha	52 szt.
Prędkość przesuwu łańcucha	13 m/s
Prędkość obrotowa bez obciążenia	6800 obr./min
Pojemność zbiornika oleju	300 ml
Hamulec łańcucha	0,12 s
Klasa ochronności elektrycznej	II
Stopień ochrony IP	IPX0
Poziom ciśnienia akustycznego, niepewność pomiaru	LpA=96,4 dB(A), K= 3 dB
Wartość drgań przenoszonych przez maszynę i działających na kończyny górne operatora; niepewność pomiaru	a <sub>front_hv, eq</sub> 5,682 m/s <sup>2</sup> K= 1,5 m/s <sup>2</sup>
Gwarantowany poziom mocy akustycznej LWA	107 dB(A)
Waga	4,3 kg
Rok produkcji	2022

W skład urządzenia wchodzi:

- elektryczna pilarka łańcuchowa,
- instrukcja obsługi,
- warunki gwarancji,
- karta gwarancyjna,
- deklaracja zgodności WE.



1. Uwaga! Niebezpieczeństwo. Zachowaj szczególną ostrożność.
2. Ważne! Przeczytaj instrukcję i przestrzegaj ostrzeżeń.
3. Sprzęt przechowuj poza zasięgiem dzieci.
4. Nie używaj w warunkach dużej wilgotności.
5. Stosuj okulary i nauszniki ochronne.
6. Używaj rękawic ochronnych.
7. Noś obuwie ochronne.
8. Uwaga! Niebezpieczeństwo porażenia prądem elektrycznym.
9. Uważaj na odrzucone przedmioty.
10. Uwaga na przedmioty spadające z góry.
11. Należy odłączać od źródła zasilania przed naprawą lub konserwacją.
12. Zachowaj bezpieczną odległość od osób postronnych.
13. Druga klasa ochronności elektrycznej.
14. Nie wyrzucaj urządzeń elektrycznych w postaci niesegregowanych odpadów komunalnych. Wszystkie zużyte już produkty elektryczne i elektroniczne muszą być składowane w specjalnie przeznaczonym do tego punkcie. To wymaganie ma zastosowanie we wszystkich krajach Unii Europejskiej. Takich produktów nie wolno umieszczać razem z nieposortowanymi odpadami komunalnymi. Przy wymianie starych urządzeń na nowe, detalista jest prawnie zobowiązany do odebrania starego urządzenia do zbycia przynajmniej bezpłatnie.

**! PAMIĘTAJ**

- Niebezpieczeństwo zranienia przez wyrzucane przez pracującą maszynę objekty. Zachować dystans od osób postronnych.
- Zachowaj szczególną ostrożność pracując na zboczach i w pochylonym terenie.
- Uwaga: Trzymaj ręce i stopy z dala od wirujących elementów.
- Przed rozpoczęciem pracy należy sprawdzić i oczyścić teren.
- Przed rozpoczęciem czyszczenia, naprawy lub kontroli maszyny upewnij się, że ostrze i wszystkie części ruchome zatrzymały się.
- Nie przenoś pilarki z włączonym silnikiem.

**Inne oznaczenia na maszynie**



Tabliczka znamionowa



Gwarantowany poziom mocy akustycznej

Tabliczka znamionowa jest umieszczona na obudowie urządzenia. Informacje zawarte na tabliczce są niezbędne dla ustalenia części zamiennych i czynności obsługowych.

Niniejszą instrukcję należy traktować jako nieodłączną część urządzenia. Powinna ona być przechowywana w przewidzianym dla niej miejscu, tak aby była łatwo dostępna. Należy pamiętać, aby w przypadku odsprzedaży urządzenia lub jego przekazania innej osobie instrukcję tę przekazać nowemu właścicielowi lub użytkownikowi.

## Zasady bezpieczeństwa dla maszyn i urządzeń z silnikiem elektrycznym

Urządzenie uważa się za odpowiednie do użytkowania w krajach, w których występuje klimat umiarkowany, równomiernie wilgotny. Może być ono również użytkowane w innych krajach.

### **OSTRZEŻENIE!**

- ✓ Przeczytaj dokładnie instrukcję. Zapoznaj się z przepisami bezpieczeństwa dla urządzeń zasilanych elektrycznie oraz z układami sterowniczymi i prawidłowym użytkowaniem urządzenia.
- ✓ Nieprzestrzeganie podanych niżej ostrzeżeń i wskazówek dotyczących bezpieczeństwa może być przyczyną porażenia prądem elektrycznym, pożaru i/lub poważnych obrażeń.
- ✓ Zachowaj niniejszą instrukcję, aby móc skorzystać z niej w przyszłości.
- ✓ Niniejsze urządzenie nie jest przeznaczone do użytkowania przez osoby (w tym dzieci) o ograniczonej zdolności fizycznej, czuciowej lub psychicznej lub osoby niemające doświadczenia lub znajomości urządzenia, chyba, że odbywa się to pod nadzorem lub zgodnie z instrukcją użytkowania urządzenia, przekazaną przez osoby odpowiadające za ich bezpieczeństwo.
- ✓ Nie pozwalaj obsługiwać urządzenia dzieciom, młodzieży do lat 16 i osobom niezapoznanym z instrukcją obsługi urządzenia.

## Bezpieczeństwo w miejscu pracy

- W miejscu pracy należy utrzymywać porządek i dobre oświetlenie. Nieporządek i złe oświetlenie przyczynia się do wypadków.
- Nie należy używać urządzenia zasilanego elektrycznie w środowiskach wybuchowych, tworzonych przez łatwo palne ciecze, gazy lub pyły. Urządzenie może wytwarzać iskry, które mogą zapalić pył lub opary.
- Nie należy dopuszczać dzieci i obserwatorów do miejsc, w których używa się urządzeń z silnikiem napędzanym elektrycznie. Rozproszenie uwagi może spowodować utratę kontroli nad urządzeniem. Sprzęt ogrodowy zasilany elektrycznie pozostawiać z dala od osób postronnych.
- Operator lub użytkownik jest odpowiedzialny za wypadki lub występujące zagrożenia wobec innych osób lub otoczenia.

## Bezpieczeństwo elektryczne

Wtyczki elektronarzędzi muszą pasować do gniazdek. Nigdy w żaden sposób nie należy przerabiać wtyczki. Nie należy używać żadnych przedłużaczy w przypadku elektronarzędzi mających przewód z żyłą uziemienia ochronnego. Brak przeróbek we wtyczkach i gniazdkach wtyczkowych zmniejsza ryzyko porażenia prądem elektrycznym.

- Należy unikać dotykania powierzchni uziemionych lub zwartych z masą, takich jak rury, ogrzewacze, grzejniki centralnego ogrzewania i chłodziarki. W przypadku dotknięcia części uziemionych lub zwartych z masą, wzrasta ryzyko porażenia prądem elektrycznym.
- Nie należy narażać urządzeń zasilanych elektrycznie na działanie deszczu lub warunków wilgotnych. W przypadku przedostania się do elektronarzędzia wody, wzrasta ryzyko porażenia prądem elektrycznym.
- Nie należy nadwyręzać przewodów przyłączeniowych. Nigdy nie należy używać przewodu przyłączeniowego do przenoszenia, ciągnięcia sprzętu zasilanego elektrycznie lub wyciągania wtyczki z gniazdka. Należy trzymać przewód przyłączeniowy z daleka od źródeł ciepła, olejów, ostrych krawędzi lub ruchomych części. Uszkodzone lub zaplątane przewody przyłączeniowe zwiększają ryzyko porażenia prądem elektrycznym.
- W przypadku, gdy elektronarzędzie używa się na zewnątrz pomieszczeń, przewody przyłączeniowe należy przedłużać przedłużaczami przeznaczonymi do pracy na zewnątrz pomieszczeń. Używanie takiego przedłużacza zmniejsza ryzyko porażenia prądem elektrycznym.
- Jako ochronę przed porażeniem przez napięcie zasilania należy stosować urządzenie różnicowoprądowe (RCD). Zastosowanie RCD zmniejsza ryzyko porażenia prądem elektrycznym. Sprzęt należy zasilac poprzez urządzenie różnicowoprądowe o prądzie znamionowym nieprzekraczającym 30 mA.  
Uwaga: termin „urządzenie różnicowoprądowe (RCD)” można zastąpić terminem „wyłącznik prądu ziemnozwarciowego (GFCI)” lub „wyłącznik prądu upływowego (ELCB)”.
- Trzymać narzędzie elektryczne za izolowaną część obudowy, gdyż w czasie pracy część robocza może uszkodzić ukryty przewód elektryczny lub jego własny. Kontakt narzędzia z przewodem pod napięciem może doprowadzić do porażenia elektrycznego operatora.
- Przed przystąpieniem do pracy sprawdź przewód zasilający. Nie przystępuj do pracy, jeżeli przewód zasilający lub przedłużacz są przetarte, przecięte lub w inny sposób uszkodzone.

- Jeżeli podczas użytkowania przewód zasilający ulegnie uszkodzeniu należy wyłączyć urządzenie i wyciągnąć wtyczkę z gniazda sieciowego.
- Urządzenia pracujące w I klasie ochronności elektrycznej muszą być podłączone do instalacji elektrycznej z bolcem ochronnym. Takie rozwiązanie jest konieczne dla bezpieczeństwa użytkownika.

### **Bezpieczeństwo osobiste**

- Należy być przewidującym, obserwować, co się robi i zachowywać rozsądek podczas pracy sprzętem o napędzie elektrycznym. Nie należy używać sprzętu, gdy jest się zmęczonym lub pod wpływem narkotyków, alkoholu lub lekarstw. Chwila nieuwagi podczas pracy elektronarzędziem może spowodować poważne osobiste obrażenia.
- Należy stosować wyposażenie ochronne. Należy zawsze zakładać okulary ochronne. Używanie w odpowiednich warunkach wyposażenia ochronnego, takiego jak maska przeciwpyłowa, obuwie antypoślizgowe, kask lub ochronniki słuchu, zmniejszy obrażenia osobiste.
- Należy unikać niezamierzonego rozruchu. Przed przyłączeniem do źródła zasilania i/lub przed podłączeniem akumulatora należy upewnić się, że włącznik elektronarzędzia jest w pozycji wyłączony. Przed podniesieniem lub przenoszeniem urządzenia upewnij się, że przewód zasilający jest odłączony od sieci zasilającej a włącznik jest w pozycji: „wyłączony”. Przenoszenie sprzętu o napędzie elektrycznym z palcem na wyłączniku lub przyłączenie do sieci zasilającej przy załączonym włączniku może być przyczyną wypadku.
- Przed uruchomieniem elektronarzędzia należy usunąć wszystkie klucze. Pozostawienie klucza w obracającej się części elektronarzędzia może spowodować osobiste obrażenia.
- Nie należy wychylać się za daleko. Należy cały czas stać pewnie i zachować równowagę. Umożliwi to lepszą kontrolę w sytuacjach nieprzewidywalnych.
- Należy odpowiednio się ubierać. Nie należy nosić luźnego ubrania ani biżuterii. Należy utrzymywać swoje włosy, ubranie i rękawiczki z dala od części ruchomych. Luźne ubrania, biżuteria lub długie włosy mogą zostać zaczezione przez części ruchome.
- W czasie pracy należy trzymać narzędzie za dodatkowe uchwyty, jeśli narzędzie jest w nie wyposażone. Utrata kontroli nad narzędziem niesie ryzyko uszkodzenia ciała.



**Pomimo zastosowania konstrukcji bezpiecznej z samego założenia, stosowania środków zabezpieczających i dodatkowych środków ochronnych, zawsze istnieje ryzyko szcążkowe doznania urazów podczas pracy.**

### **Użytkowanie i troska o sprzęt**

- Nie należy narzędzia napędzanego elektrycznie przeciążać. Należy stosować narzędzie o mocy odpowiedniej do wykonywanej pracy. Właściwe elektronarzędzie umożliwi pracę lepszą i bezpieczniejszą przy obciążeniu, na jakie zostało zaprojektowane.
- Nie należy używać narzędzia o napędzie elektrycznym, jeżeli łącznik go nie załącza i nie wyłącza. Każde urządzenie, którego nie można załączać lub wyłączać łącznikiem, jest niebezpieczne i musi zostać naprawione.
- Należy odłączać wtyczkę ze źródła zasilania elektronarzędzia i/lub odłączyć akumulator przed wykonaniem każdej nastawy, wymiany części lub magazynowaniem. Takie zapobiegawcze środki bezpieczeństwa redukują ryzyko przypadkowego rozruchu elektronarzędzia.
- Nieużywane elektronarzędzie należy przechowywać poza zasięgiem dzieci. Nie należy pozwalać osobom niezaznajomionym z elektronarzędziem lub niniejszą instrukcją na używanie go. Narzędzia i sprzęt o napędzie elektrycznym są niebezpieczne w rękach nieprzeszkolonych użytkowników.
- Narzędzia o napędzie elektrycznym należy konserwować. Należy sprawdzać współosiowość lub zakleszczenie się części ruchomych, pęknięcia części i wszystkie inne czynniki, które mogą mieć wpływ na pracę elektronarzędzia. Jeżeli stwierdzi się uszkodzenia, należy elektronarzędzie przed użyciem naprawić. Przyczyną wielu wypadków jest niefachowy sposób naprawy i/lub konserwacji elektronarzędzia.
- Przed użyciem urządzenia należy wymienić wszystkie wadliwe oraz zużyte i uszkodzone części. Należy wymienić na nowe tabliczki ostrzegawcze umieszczone na urządzeniu, jeżeli stały się nieczytelne lub zostały uszkodzone.
- Naklejki ostrzegawcze i części zamienne można zamówić w serwisie firmy NAC, oraz u autoryzowanych dealerów.
- Narzędzie o napędzie elektrycznym, wyposażenie, narzędzia robocze itp. należy stosować zgodnie z niniejszą instrukcją, biorąc pod uwagę warunki i rodzaj pracy do wykonania. Używanie elektronarzędzia w sposób, do którego nie jest przewidziane, może być niebezpieczne.

## Obsługa i eksploatacja sprzętu i elektronarzędzi bezprzewodowych

- Przed włożeniem akumulatorów do elektronarzędzia należy upewnić się, że jego włącznik/wyłącznik jest w pozycji „wyłączony”. Wkładanie akumulatorów do elektronarzędzia, gdy włącznik/wyłącznik jest w pozycji „włączony”, może stać się przyczyną poważnych urazów ciała.
- Należy używać wyłącznie ładowarki zalecanej przez producenta. Użycie ładowarki do ładowania innego typu akumulatorów może być przyczyną pożaru.
- Nigdy nie należy używać akumulatorów innych niż zalecane przez producenta. Użycie innych akumulatorów może być przyczyną poważnych obrażeń ciała lub pożaru.
- W czasie, gdy elektronarzędzie nie jest używane należy wyjąć z niego akumulator. Akumulator należy przechowywać z dala od metalowych przedmiotów takich jak: spinacze do papieru, monety, gwoździe, śruby itp., które mogą zewrzeć zaciski akumulatora. Zwarcie zacisków akumulatora może spowodować oparzenia lub pożar.
- W ekstremalnych warunkach z akumulatora może wydostać się ciecz. Bezwzględnie należy unikać z nią kontaktu. Jeżeli przypadkowo nastąpi zetknięcie z cieczą – należy natychmiast to miejsce przemyć wodą. Jeżeli ciecz trafi do oczu, należy niezwłocznie skontaktować się z lekarzem. Wydostająca się z akumulatora ciecz może spowodować podrażnienia lub oparzenia.
- **UWAGA!** Ładowarki i zasilacze do urządzeń akumulatorowych są przeznaczone do pracy wewnątrz pomieszczeń w suchym środowisku.
- Zabronione jest użytkowanie ładowarek i zasilaczy na zewnątrz pomieszczeń oraz w pomieszczeniach o dużej wilgotności takich jak łazienki czy piwnice.



**Niebezpieczeństwo porażenia prądem i/lub uszkodzenia urządzenia.**

### Naprawa

W przypadku uszkodzenia urządzenia lub powstania nienormalnych drgań natychmiast przerwij pracę, wyciągnij wtyczkę z gniazda sieciowego. Przed przystąpieniem do dalszej pracy narzędzie napędzane elektrycznie należy naprawić. W przypadku braku niezbędnej wiedzy i uprawnień wykonanie niezbędnych napraw należy zlecić wyłącznie osobie wykwalifikowanej wykorzystującej wyłącznie oryginalne części zamienne, najlepiej specjalistycznemu serwisowi; zaleca się korzystanie z usług autoryzowanego serwisu firmy NAC. Zapewni to, że elektronarzędzie będzie nadal bezpieczne.



**UWAGA:**

**Niebezpieczeństwo uduszenia się dzieci podczas zabawy z opakowaniem.  
Opakowanie należy przechowywać w miejscach niedostępnych dla dzieci.**

## **SZCZEGÓLNE PRZEPISY BEZPIECZEŃSTWA DLA ELEKTRYCZNYCH PILAREK ŁAŃCUCHOWYCH**



### **Ostrzeżenie**

- Należy stosować się do wszystkich wskazówek bezpieczeństwa, instrukcji, opisów i danych, dostarczonych wraz z elektronarzędziem. Niestosowanie się do poniższych zaleceń może stwarzać niebezpieczeństwo porażenia prądem, pożaru i/lub ciężkich obrażeń ciała.
- Nie wolno podejmować prób cięcia metalu.
- Do czyszczenia pilarki należy stosować miękką, suchą tkaninę. Nigdy nie wolno stosować jakiegokolwiek detergentu lub alkoholu.
- Przed przystąpieniem do czyszczenia urządzenia należy je odłączyć od sieci.
- Nie należy używać osprzętu, który nie jest przewidziany i polecany przez producenta specjalnie do tego urządzenia. Fakt, że osprzęt daje się zamontować do elektronarzędzia, nie jest gwarantem bezpiecznego użycia.
- System mocowania narzędzia roboczego musi odpowiadać wymiarom elektronarzędzia. Narzędzia robocze o niewłaściwych wymiarach nie mogą być wystarczająco osłonięte lub kontrolowane.
- Należy używać środków ochrony indywidualnej. W zależności od rodzaju pracy, należy nosić maskę ochronną pokrywającą całą twarz, ochronę oczu np. okulary ochronne. Należy chronić oczy przed unoszącymi się w powietrzu ciałami obcymi, powstałymi w czasie pracy. Maski przeciwpyłowa i ochronna dróg oddechowych muszą filtrować powstający podczas pracy pył. Oddziaływanie hałasu przez dłuższy okres może doprowadzić do utraty słuchu.

- Należy uważać, by osoby postronne znajdowały się w bezpiecznej odległości od strefy zasięgu elektronarzędzia. Każdy, kto znajduje się w pobliżu pracującego elektronarzędzia, musi używać osobistego wyposażenia ochronnego. Odłamki obrabianego przedmiotu lub pęknięte narzędzia robocze mogą odpryskiwać i spowodować obrażenia również poza bezpośrednią strefą zasięgu.
- Nie wolno przenosić elektronarzędzia znajdującego się w ruchu. Przypadkowy kontakt ubrania z pracującym narzędziem roboczym może spowodować przecięcie ubrania i wejść w kontakt z ciałem osoby obsługującej.
- Należy regularnie czyścić szczeliny wentylacyjne sprzętu. Dmuchawa silnika wciąga kurz do obudowy, a duże nagromadzenie pyłu metalowego może spowodować zagrożenie elektryczne.
- Nie należy używać elektronarzędzia w pobliżu materiałów łatwopalnych. Iskry mogą spowodować ich zapłon.
- Można korzystać tylko z pilarki w dobrym stanie technicznym, w razie potrzeby wykonać niezbędne czynności lub skontaktować się z serwisem. Zaleca się korzystanie z usług autoryzowanego serwisu firmy NAC.
- Przed każdym uruchomieniem należy sprawdzić, czy:
  - ✓ urządzenie jest zmontowane zgodnie z instrukcją;
  - ✓ narzędzie tnące jest w dobrym stanie technicznym; należy regularnie sprawdzać zamocowanie łańcucha, uszkodzenia oraz zużycie;
  - ✓ urządzenia zabezpieczające (np. osłona zespołu tnącego, obudowa, uchwyt, wyłącznik silnika) są w dobrym stanie technicznym i prawidłowo działają.
- Przed regulacją, czyszczeniem, konserwacją, wyłączyć silnik.
- Nie używaj urządzenia, gdy inne osoby, szczególnie dzieci lub zwierzęta, są w pobliżu.
- Nie uruchamiaj uszkodzonej pilarki.
- Nie przenoś urządzenia z włączonym silnikiem.
- Wyłącz pilarkę, gdy:
  - pozostawiasz sprzęt bez dozoru,
  - przed regulacją,
  - przed sprawdzaniem, czyszczeniem lub naprawą urządzenia,
  - po uderzeniu obcym przedmiotem,
  - w przypadku powstania nienormalnych drgań.
- Podczas pracy zachowuj bezpieczną, stabilną pozycję.

## Przygotowanie

- Podczas pracy sprzętem zawsze noś solidne obuwie i długie spodnie, nie obsługuj urządzenia z bosą stopą lub w sandałach.
- Sprawdź dokładnie teren, na którym będziesz pracować i usuń wszystkie wystające z ziemi kamienie, gałęzie, druty, i inne obce przedmioty, o które mógłbyś się w trakcie pracy potknąć.
- W wysokiej trawie można nie zauważyć przeszkód (np. pniaków, korzeni), dlatego przed rozpoczęciem pracy z użyciem urządzenia należy oznakować wszystkie przeszkody ukryte w trawie, których nie można usunąć.
- Przed użyciem i po upadku lub innych uderzeniach, należy dokonać oględzin pilarki w celu zidentyfikowania wszelkich znaczących uszkodzeń, które mogą mieć wpływ na bezpieczeństwo.




**PAMIĘTAJ!** Nie pozostawiaj pilarki bez kontroli. Nigdy nie pozostawiaj pilarki uruchomionej, gdyż może dojść do niezamierzonego użycia, co może być przyczyną wypadków.

## Użytkowanie

- Pracuj tylko w świetle dziennym lub przy dobrym oświetleniu sztucznym.
- Nie pracuj podczas deszczu, zwłaszcza podczas burzy i przy dużej wilgotności powietrza.
- Nie pracuj przy silnym wietrze lub w trakcie innych warunków pogodowych, które spowodują, że używanie urządzenia może doprowadzić do zaistnienia sytuacji niebezpiecznej.
- Ważna jest prawidłowa postawa podczas pracy. By nie męczyć się nadmiernie, zalecana jest częsta zmiany pozycji pracy.
- Co 15 minut przerwij pracę - konieczny jest odpoczynek. Zmęczenie i dekoncentracja mogą przyczynić się do wypadku.
- Podczas pracy należy stawiać stopy w sposób stabilny i cały czas pamiętać o utrzymywaniu równowagi.
- Podczas pracy na pochyłości upewnij się, że twoje nogi stoją pewnie.
- Nie pracuj zbyt długo ze względu na możliwość wystąpienia mrowienia bądź drętwienia palców i dłoni. W przypadku wystąpienia takich objawów zaprzestań dalszej pracy.



- Uwaga! Urządzenie podczas pracy powoduje drgania kończyn. Wartość przyspieszenia drgań podana jest w tabeli z danymi znamionowymi. Długotrwałe, trwające kilka miesięcy lub lat, narażenie dłoni na drgania może być przyczyną choroby białych palców, czyli obniżenia się temperatury kończyn spowodowanego niedokrwieniem. Objawów takich jak mrowienie, drętwienie, nadwrażliwość na chłód nie należy bagatelizować, udaj się do lekarza.
  - Nie używaj urządzenia z uszkodzonymi osłonami lub obudowami oraz bez zabezpieczeń.
  - Uruchamiaj silnik pilarki zgodnie z instrukcją.
  - Co jakiś czas sprawdzaj prawidłowe działanie włącznika pilarki, gdyż niesprawny włącznik może nie odłączyć urządzenia w sytuacji zagrożenia.
  - Nie dotykaj pilarki w trakcie pracy odsłoniętymi częściami ciała, aby uniknąć ewentualnego oparzenia.
  - W trakcie pracy trzymaj pilarkę oburącz za przeznaczone do tego uchwyty.
  - Pilarkę łańcuchową odsuwaj od ciętego materiału tylko przy pracującym łańcuchu tnącym.
  - Podczas przecinania na wskroś zawsze należy wykorzystywać szpon przypory, jako punktu podparcia. Trzymając pilarkę za rękęjść zasadniczą prowadzić ją za pomocą rękęjści pomocniczej.
  - Jeżeli nie ma możliwości przecięcia materiału za jednym razem, należy odciągnąć pilarkę nieco do tyłu, przestawić szpon przypory i kontynuować cięcie unosząc nieco rękęjść zasadniczą pilarki.
  - Podczas przecinania poziomego należy ustawić się tak, by zachowywać możliwie pionową pozycję.
  - Zachowaj szczególną ostrożność w przypadku zakleszczenia się łańcucha. Może wtedy wystąpić tzw. odrzut skierowany w kierunku operatora.
  - Aby uniknąć niebezpiecznych sytuacji, tam gdzie jest to możliwe, należy dążyć do przecinania dolną częścią prowadnicy. W takim przypadku ewentualny odrzut skierowany byłby w kierunku od ciała operatora.
  - Zachowaj ostrożność przy przecinaniu drewna rozłupującego się, gdyż odcięte kawałki drewna mogą być odrzucane w każdym kierunku stwarzając ryzyko uszkodzenia ciała.
  - Zwróć szczególną uwagę na gałęzie, które znajdują się pod naprężeniem, nigdy nie odcinaj od dołu gałęzi swobodnie zwisających.
  - Niekontrolowany upadek ściętej gałęzi grozi ryzykiem uszkodzenia ciała, w trakcie pracy stój zawsze z boku linii przewidywanego kierunku upadku podcinanej gałęzi.
  - Podczas cięcia pni drzew lub cienkich gałęzi należy znaleźć mocny punkt podparcia. Nie należy gromadzić drewna w stos i przytrzymywać go nogą, jak też prosić, aby przytrzymała go inna osoba.
  - Pracująca pilarka ma skłonność do obracania się, gdy wierzchołek prowadnicy łańcucha dotyka materiału obrabianego. W takim przypadku pilarka w sposób niekontrolowany może przesunąć się w kierunku operatora stwarzając ryzyko uszkodzenia ciała.
  - Zachowaj szczególną ostrożność pod koniec przecinania drewna, gdyż pilarka nie mając oporu w postaci ciętego materiału opada siłą bezwładności, co może być przyczyną urazów.
  - Nie wolno używać pilarki powyżej wysokości stojąc na drzewie, drabinie, rusztowaniu, pniu itp.
  - Gdy do uruchomienia urządzenia zachodzi konieczność użycia kabla przedłużającego, należy zastosować przedłużacze uziemione i podłączone za pomocą wtyczki z przewodem uziemiającym instalacji elektrycznej typu: H05VV-F lub H05RN-F.  
Przekroje żył przewodu miedzianego:
    - 1,5 mm<sup>2</sup>: maks. długość 20 m,
    - 2,5 mm<sup>2</sup>: maks. długość 50 m.
- UWAGA:** Przedłużacz, wtyczka i łącznik wtykowy powinny mieć wodoszczelną budowę i być przeznaczone do zastosowań na zewnątrz pomieszczeń.
- Kabel elektryczny musi być odprowadzony w kierunku umożliwiającym bezpieczną pracę pilarki.
  - Kabel należy używać tylko w celu, do którego został przystosowany. Nigdy nie należy przenosić pilarki trzymając ją za przyłączony kabel. W celu odłączenia kabla z wtyczki nie należy go pociągać. Kabel należy chronić przed gorącym, olejami i ostrymi krawędziami.

 **UWAGA!** Pomimo zastosowania konstrukcji bezpiecznej z samego założenia, stosowania środków zabezpieczających i dodatkowych środków ochronnych, zawsze istnieje ryzyko szcążkowe doznania urazów.

## INFORMACJA O WPŁYWIE NA ZDROWIE SUBSTANCJI ZNAJDUJĄCYCH SIĘ WEWNĄTRZ URZĄDZENIA

W urządzeniu znajduje się niewielka ilość smaru i/lub oleju, a więc substancja potencjalnie niebezpieczna dla zdrowia.

Przy kontakcie mieszaniny z oczami może wystąpić niewielkiego stopnia podrażnienie oczu (zaczerwienienie spojówek). Zaleca się spłukanie substancji ciepłą wodą.

Kontakt ze skórą może czasami spowodować zaczerwienienie, podrażnienie i wysuszenie skóry szczególnie podczas długotrwałego kontaktu. Zaleca się zmycie substancji ciepłą wodą.

Połknięcie smaru może spowodować objawy podrażnienia błon śluzowych przewodu pokarmowego (nudności, wymioty, biegunka, bóle brzucha).

Wskazania dotyczące wszelkiej natychmiastowej pomocy lekarskiej i szczególnego postępowania z poszkodowanym: decyzję o sposobie postępowania ratunkowego podejmuje lekarz po dokładnej ocenie stanu poszkodowanego. Leczenie objawowe.

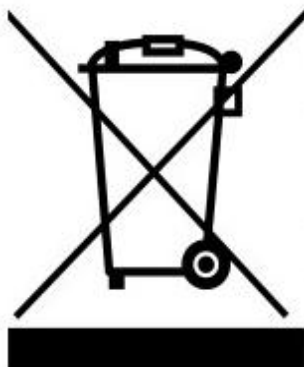
## INFORMACJA O WPLYWIE NA ŚRODOWISKO SUBSTANCJI ZNAJDUJĄCYCH SIĘ WEWNĄTRZ URZĄDZENIA

Substancje i części składowe urządzenia mogą być niebezpieczne dla środowiska.

## INFORMACJA O SYSTEMIE ZBIERANIA ZUŻYTEGO SPRZĘTU ELEKTRYCZNEGO I ELEKTRONICZNEGO ORAZ ROLI GOSPODARSTWA DOMOWEGO

1. Każdy Klient może zostawić zużyty sprzęt w sklepie, w którym zakupił nowe urządzenie, ponieważ sklep ma obowiązek nieodpłatnego przyjęcia starego sprzętu, jeśli zostanie w nim zakupiony nowy sprzęt tego samego rodzaju i pełniący tą samą funkcję.
2. Każdy Klient może oddać zużyty sprzęt elektryczny i elektroniczny w miejscu dostawy.  
W świetle obowiązujących przepisów dystrybutor, dostarczając nabywcy (Klientowi) sprzęt przeznaczony dla gospodarstw domowych, zobowiązany jest do nieodpłatnego odbioru zużytego sprzętu pochodzącego z gospodarstw domowych w miejscu dostawy tego sprzętu, o ile zużyty sprzęt jest tego samego rodzaju i pełnił te same funkcje, co sprzęt dostarczony.
3. Każdy Klient może zostawić zużyty sprzęt w dużym markecie bez konieczności kupowania nowego.  
Zgodnie z obowiązującymi przepisami sklepy o powierzchni sprzedaży sprzętu przeznaczonego dla gospodarstw domowych wynoszącej min. 400 m<sup>2</sup>, są zobowiązane do nieodpłatnego przyjęcia w tej jednostce lub w jej bezpośredniej bliskości zużytego sprzętu pochodzącego z gospodarstw domowych, którego żaden z zewnętrznych wymiarów nie przekracza 25 cm, bez konieczności zakupu nowego sprzętu przeznaczonego dla gospodarstw domowych.
4. Każdy Klient może odnieść zużyty sprzęt do punktu zbierania. Informację o najbliższej lokalizacji znajdziecie Państwo na gminnej stronie internetowej lub tablicy ogłoszeń Urzędu Miasta.
5. Jeżeli zdecydują się Państwo na naprawę sprzętu w punkcie serwisowym i naprawa sprzętu jest nieopłacalna lub niemożliwa ze względów technicznych, serwis jest zobowiązany do nieodpłatnego przyjęcia tego urządzenia.
6. Gospodarstwo domowe spełnia bardzo ważną rolę w przyczynianiu się do ponownego użycia i odzysku zużytego sprzętu. Odpowiednie postępowanie ze zużytym sprzętem zapobiega potencjalnym negatywnym konsekwencjom dla środowiska naturalnego oraz ludzkiego zdrowia.

Zebrany w powyższy sposób sprzęt trafia do specjalistycznych zakładów przetwarzania, gdzie w pierwszej kolejności zostaną usunięte z niego składniki niebezpieczne. Pozostałe elementy zostaną poddane procesom odzysku i recyklingu. Każde urządzenie zasilane prądem lub bateriami powinno być oznakowane symbolem przekreślonego kosza:



**Symbol przekreślonego kosza na śmieci umieszczony na sprzęcie, opakowaniu lub dokumentach do niego dołączonych oznacza, że produktu nie wolno wyrzucać łącznie z innymi odpadami.** Obowiązkiem użytkownika jest przekazanie zużytego sprzętu do wyznaczonego punktu zbiórki w celu właściwego jego przetworzenia. Oznakowanie oznacza jednocześnie, że sprzęt został wprowadzony do obrotu po dniu 13 sierpnia 2005 r.

Nie wolno wyrzucać zużytego sprzętu łącznie z innymi odpadami!  
Grożą za to kary pieniężne.

Odpowiednie postępowanie ze zużytym sprzętem zapobiega potencjalnym konsekwencjom dla środowiska naturalnego i ludzkiego zdrowia.

Jednocześnie oszczędzamy naturalne zasoby naszej Ziemi wykorzystując powtórnie surowce uzyskane z przetwarzania sprzętu.

## RYZIKO RESZTKOWE

Pomimo tego, że producent ponosi odpowiedzialność za konstrukcję pilarki eliminującą niebezpieczeństwo, pewne elementy ryzyka podczas pracy są nie do uniknięcia. Ryzyko resztkowe wynika z błędnego zachowania obsługującego urządzenie.

Największe niebezpieczeństwo występuje przy wykonywaniu następujących zabronionych czynności:

- użytkowanie urządzenia przez dzieci,
- używanie urządzenia do innych celów, niż opisane w instrukcji obsługi,
- gdy inne osoby, a w szczególności dzieci lub zwierzęta znajdują się w pobliżu,
- używanie urządzenia przez osoby niezapoznane z instrukcją obsługi,
- używanie urządzenia bez właściwej, zabezpieczającej obsługującego odzieży i obuwia chroniącego stopy,
- używanie urządzenia z uszkodzonymi osłonami lub obudową oraz bez właściwie zamontowanych urządzeń zabezpieczających.

Przy przestrzeganiu zaleceń podanych w instrukcji obsługi zagrożenie resztkowe przy użytkowaniu urządzenia może być wyeliminowane. Istnieje ryzyko w przypadku niedostosowania się do powyższych zaleceń.

## BEZPIECZEŃSTWO I ODPOWIEDZIALNOŚĆ PRODUCENTA

Każde użycie elektrycznej pilarki niezgodne z opisem zawartym w niniejszej instrukcji jest uznane za niewłaściwe i producent nie odpowiada za uszkodzenia i szkody wynikające z takiego postępowania.

Poprawne użytkowanie obejmuje również respektowanie ustanowionych przez producenta warunków pracy, konserwacji, składowania i napraw.

W celu zapobieżenia wypadkom wszelkie zasady bezpiecznego użytkowania i unikania zagrożeń muszą być przestrzegane.

Jakiegolwiek zmiany w budowie urządzenia wprowadzone przez użytkownika mogą wpłynąć na bezpieczeństwo użytkowania maszyny i zwalniają producenta z odpowiedzialności za powstałe uszkodzenia czy zranienia.

## ZASTOSOWANIE



**UWAGA:** Prawidłowa, niezawodna i bezpieczna praca przy użyciu elektrycznej pilarki łańcuchowej uzależniona jest głównie od prawidłowej eksploatacji.

Nieprzestrzeganie zaleceń niniejszej instrukcji wyłącza z odpowiedzialności producenta i serwisu za jakiegolwiek powstałe z tego tytułu szkody.

Urządzenie jest przeznaczone wyłącznie do prac w ogrodzie przydomowym zgodnie z opisem i zasadami bezpieczeństwa zawartymi w niniejszej instrukcji użytkowania. Może służyć do obcinania gałęzi, przygotowania drewna opałowego oraz do innych zastosowań wymagających przycinania drewna.

Inne zastosowanie może być niebezpieczne dla użytkowników i może być przyczyną uszkodzenia urządzenia.

Urządzenia nie należy stosować między innymi:

- do ścinania drzew,
- do cięcia innych materiałów niż drewno i materiały drewnopochodne,
- jako dźwigni do podnoszenia, przesuwania lub dzielenia przedmiotów.

## PRZYGOTOWANIE DO PRACY

Pilarka dostarczona jest przez producenta w opakowaniu kartonowym w stanie częściowo rozmontowanym. Po zapoznaniu się z instrukcją obsługi oraz rysunkami montażowymi, złożenie pilarki nie powinno sprawiać zbytnich trudności. Wszystkie potrzebne elementy do montażu znajdują się w opakowaniu.

Upewnij się, że napięcie w sieci elektrycznej jest zgodne z napięciem zalecanym na tabliczce znamionowej urządzenia.

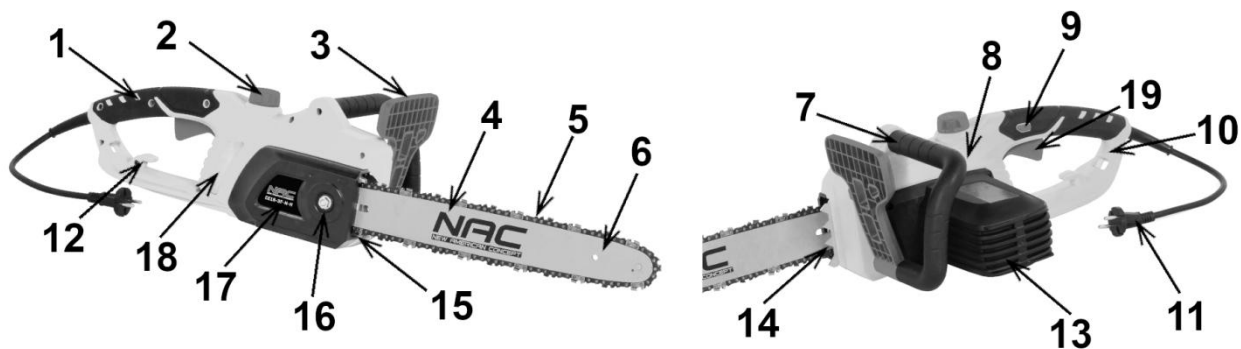


**OSTRZEŻENIE!** Łańcuch ma bardzo ostre krawędzie. Używać grubych rękawic ochronnych dla zachowania bezpieczeństwa.

- Trzymać się z dala od łańcucha piły, ponieważ po uruchomieniu silnika zacznie się on obracać.
- Uchwyty powinny być suche, czyste i niezabrudzone olejem.

- Zachować szczególną ostrożność przy cięciu małych gałęzi i drzewek, ponieważ cienki materiał może utkwić w łańcuchu piły i uderzyć operatora lub wytrącić go z równowagi.
- W czasie cięcia naprzężonych konarów należy uważać na sprężynowanie, aby nie być uderzonym, gdy naprężenie we włóknach drewna zostanie zmniejszone.
- Sprawdzić, czy drzewo nie ma suchych gałęzi, które mogą spaść podczas operacji ścinania.
- Zawsze wyłączać silnik przed odłożeniem pilarki.

### Budowa pilarki elektrycznej



Rys. 1

- |  |  |
|--|--|
| 1. Rękojeść zasadnicza                     | 11. Kabel zasilający                             |
| 2. Zbiornik na olej do smarowania łańcucha | 12. Hak do zawieszenia kabla                     |
| 3. Dźwignia hamulca                        | 13. Obudowa filtra powietrza chłodzącego silnik  |
| 4. Prowadnica                              | 14. Przypora                                     |
| 5. Łańcuch                                 | 15. Napinacz łańcucha (pod osłoną)               |
| 6. Punkty smarowania prowadnicy            | 16. Śruba dokręcania osłony przeniesienia napędu |
| 7. Rękojeść pomocnicza                     | 17. Osłona przeniesienia napędu                  |
| 8. Obudowa silnika                         | 18. Wskaźnik poziomu oleju                       |
| 9. Przycisk bezpieczeństwa                 | 19. Włącznik/wyłącznik                           |
| 10. Tylne osłona palców                    |  |

### Zakładanie prowadnicy i łańcucha

Odłączyć pilarkę elektryczną od źródła zasilania.

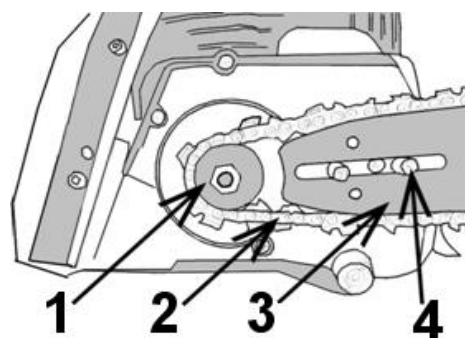
**UWAGA!** Hamulec łańcucha powinien zawsze pozostawać w pozycji pionowej. Aby włączyć urządzenie należy ustawić hamulec na pozycję wyłączoną (Rys. 7).

Aby uniknąć urazów wywołanych kontaktem z ostrymi krawędziami, podczas montażu, zaciskania lub sprawdzania łańcucha zawsze trzeba zakładać rękawice ochronne.

**Przed rozpoczęciem montażu łańcucha i prowadnicy sprawdzić ustawienie kierunku cięcia zębów! Właściwy kierunek zaznaczono na obudowie pilarki.**

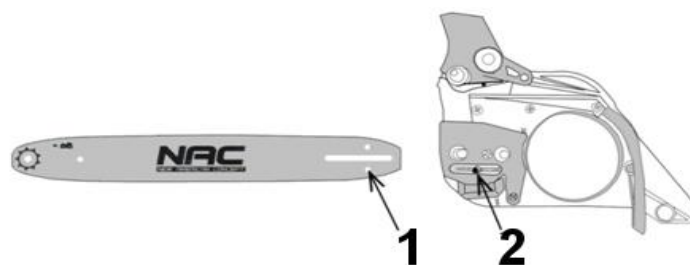
Prowadnica i łańcuch są dostarczane oddzielnie. Aby zamontować prowadnicę i łańcuch należy:

- odkręcić śrubę blokującą **16** (Rys. 1) i zdjąć osłonę przeniesienia napędu **17** (Rys. 1),
- umieścić łańcuch **2** (Rys. 2) na końcu prowadnicy **3** (Rys. 2) zwracając uwagę, aby znajdował się on wewnątrz szczeliny prowadzącej,
- przytrzymując łańcuch na końcówce prowadnicy zbliżyć tylną część prowadnicy **3** (Rys. 2) do koła przeniesienia napędu **1** (Rys. 2) pod kątem 45° do głowicy napędowej,
- założyć wolny koniec łańcucha **2** (Rys. 2) dookoła zębatego koła przeniesienia napędu **1** (Rys. 2),
- wsunąć prowadnicę na miejsce nad śrubą mocującą i do głowicy napędowej



Rys. 2

- i wprowadzić łańcuch w rowek prowadnicy,
- należy pamiętać, żeby punkt naciągu łańcucha **1 (Rys. 3)** znalazł się na kołku znajdującym się w osłonie przeniesienia napędu **2 (Rys. 3)**,
- założyć osłonę przeniesienia napędu i nakrętkę mocującą osłonę nie dociskając jej do końca,
- napiąć łańcuch (Patrz rozdział „Naciąganie łańcucha”),
- dokręcić do końca śrubę blokującą **16 (Rys. 1)**.

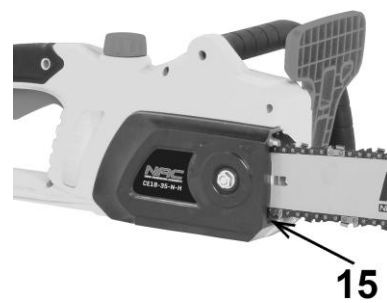


Rys. 3

### Naciąganie łańcucha

Przed rozpoczęciem pracy należy naciągnąć łańcuch. W tym celu należy skorzystać ze śruby naciągu łańcucha **15 (Rys. 4)**. Łańcuch napinać zgodnie z kierunkiem ruchu wskazówek zegara.

Należy sprawdzić, czy łańcuch znajduje się wewnątrz szczeliny prowadnicy. Następnie należy poluzować nakrętkę blokującą, mocno zacisnąć śrubę zaciskającą łańcuch zgodnie z ruchem wskazówek zegara do momentu, gdy łańcuch zostanie wystarczająco napięty. Następnie dokręcić nakrętkę blokującą za pomocą przeznaczonego do tego celu klucza lub ręcznie w przypadku opcji nakrętki bez klucza dopóki łańcuch nie zostanie naciągnięty we właściwy sposób.



Rys. 4

Prawidłowo naciągnięty łańcuch da się unieść w środku prowadnicy na wysokość ok 3-4 mm.

**⚠ UWAGA!** W trakcie pracy pilarką łańcuch tnący wydłuża się w wyniku nagrzewania. Należy często sprawdzać i regulować napięcie, ponieważ luźny łańcuch może łatwo wypaść z szyny lub szybko się zużyć i uszkodzić prowadnicę.

## OBSŁUGA

Obsługa urządzenia nie powinna sprawiać trudności, trzeba jednak przestrzegać zasad bezpieczeństwa.

### Uruchomienie urządzenia



Aby uruchomić urządzenie należy wcisnąć przycisk wyłączania blokady bezpieczeństwa **1 (Rys. 5)** i nacisnąć włącznik **2 (Rys. 5)**.

Rys. 5

### Smarowanie łańcucha

**UWAGA:** Pilarka jest dostarczana bez oleju do łańcuchów. Przed przystąpieniem do pracy należy napęlnić zbiornik olejem do smarowania łańcucha.

Aby zapewnić smarowanie łańcucha:

Napełnij zbiornik olejem do łańcuchów przed użyciem, nie przekraczając znaku maksymalnej objętości. Zbiornik oleju powinien być również sprawdzany po każdych 30 minutach użytkowania i uzupełniany w razie potrzeby, jeżeli jego poziom spadnie poniżej 5 mm ponad poziom minimalny na wskaźniku poziomym oleju **2 (Rys. 6)**.



Rys. 6

- Odkręć korek zbiornika oleju **1 (Rys. 6)**.

- Ostrożnie wlej olej łańcuchowy do zbiornika do momentu, aż okienko wskaźnika poziomu oleju **2 (Rys. 6)** zostanie całkowicie zalane.
- Zetrzyj nadmiar oleju.
- Zamknij pokrywę zbiornika.

### Hamulec łańcucha

Hamulec bezpieczeństwa ma za zadanie natychmiastowe zatrzymanie łańcucha pilarki w momencie odbicia, czyli nagłego uniesienia się prowadnicy. Hamulec jest automatycznie włączany przez siłę bezwładności (popychany jest w przód).

Przed każdym użyciem należy sprawdzać działanie hamulca bezpieczeństwa przesuwając dźwignię do przodu.

Aby ponownie użyć pilarki, należy zwolnić hamulec bezpieczeństwa. Najpierw należy zatrzymać pilarkę, a następnie umieścić hamulec w pozycji pionowej. Hamulec pilarki jest gotowy do ponownego użycia.



Rys. 7

### Cięcie

Przed przystąpieniem do pracy, przeczytać rozdział „zasady bezpieczeństwa”. Zaleca się najpierw poćwiczyć cięcie na łatwych kłodach, co także pomoże przyzwyczać się do obsługi urządzenia.

W celu wykonania cięcia nie przykładaj dużej siły, należy użyć lekkiego nacisku, gdy silnik osiągnie obroty maksymalne.

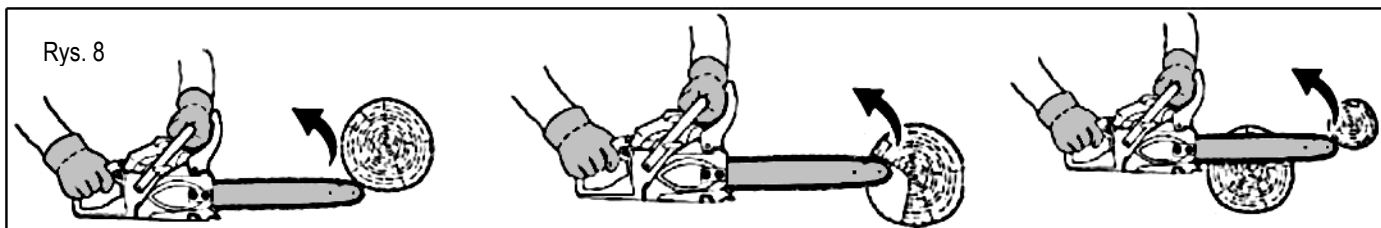
Gdy pilarka utknie w ciętym materiale, nie starać się wyciągać jej na siłę, ale użyć klina lub dźwigni.

### Ochrona przed odrzutem

Należy sprawdzić działanie hamulca łańcucha przed każdym użyciem przez włączenie pilarki i przy maksymalnych obrotach silnika po 1-2 sekundach przesunięcie hamulca bezpieczeństwa do przodu. Łańcuch powinien zatrzymać się natychmiast, gdy silnik pracuje z pełną prędkością. Jeśli łańcuch zbyt wolno się zatrzymuje lub nie zatrzymuje się wcale, należy wymienić taśmę hamulca i bęben sprzęgła przed użyciem pilarki.

Niezwykle ważne jest, aby hamulec był sprawdzany pod względem właściwego działania przed każdym użyciem oraz aby łańcuch był ostry w celu utrzymania właściwego poziomu ochrony przed odskoczeniem pilarki. Usunięcie urządzeń ochronnych, niewłaściwa konserwacja lub wymienienie prowadnicy lub łańcucha na niewłaściwy odpowiednik może zwiększyć ryzyko lub spowodować poważne uszkodzenia ciała.

Typowe przypadki ilustruje **Rys. 8**.

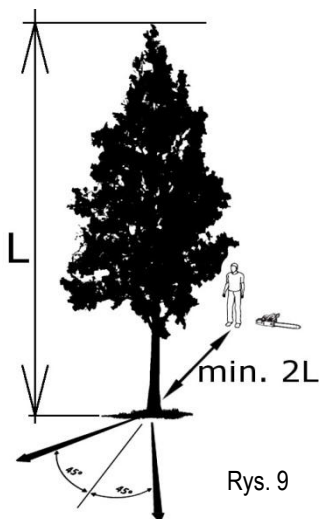


### Ścinanie drzewa

**UWAGA!** Niniejsze wskazówki mają jedynie charakter informacyjny. Nie stosować pilarki elektrycznej do ścinania drzew.

Przewód elektryczny stanowi dodatkową przeszkodę podczas ucieczki przed spadającym drzewem, która mogłaby spowodować niebezpieczeństwo utraty zdrowia lub życia.

Drzewo należy ścinać pilarką spalinową lub profesjonalną pilarką akumulatorową.



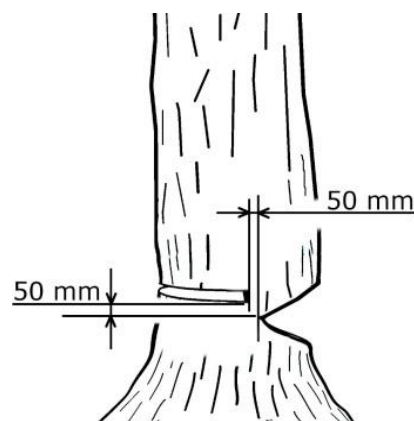
Rys. 9

Przed przystąpieniem do ścinania drzewa należy:

- Określić kierunek cięcia, biorąc pod uwagę wiatr, nachylenie drzewa, umiejscowienie ciężkich gałęzi, łatwość pracy po ścięciu i inne czynniki (**Rys. 8**).
- Oczyszczając obszar dookoła drzewa zorganizować dobrą drogę ucieczki.
- Wykonać nacięcie do jednej trzeciej głębokości drzewa (**Rys. 9**), po tej stronie drzewa, po której drzewo ma być położone.
- Wykonać przecięcie po przeciwnej stronie nacięcia, na poziomie trochę wyższym niż nacięcie.

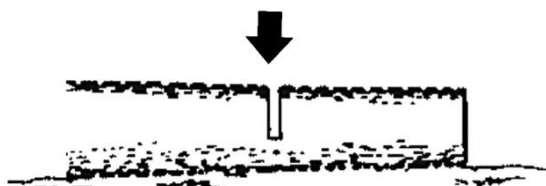
### ! OSTRZEŻENIE!

Ścinając drzewo należy ostrzec osoby, mogące znajdować się w pobliżu, o potencjalnym niebezpieczeństwie.

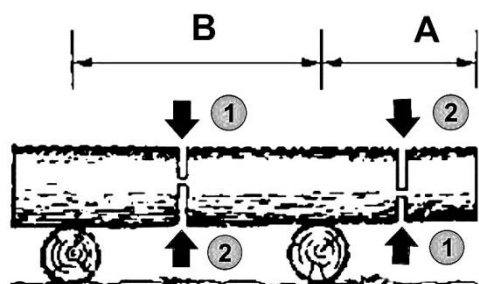


Rys. 10

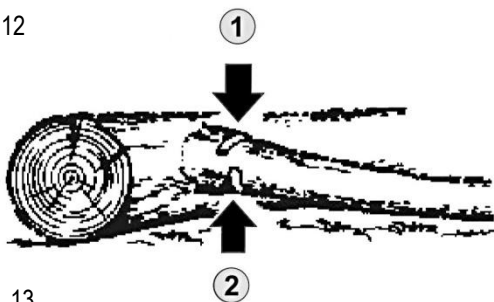
### Rozcinanie na kłody i okrzesywanie



Rys. 11



Rys. 12



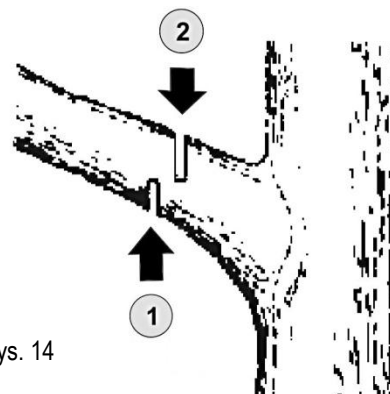
Rys. 13

Przed rozpoczęciem pracy należy ocenić kierunek rozchodzenia się sił (naprężeń) wewnątrz całej kłody. Zawsze zakończyć cięcie po przeciwnej stronie kierunku uginania się kłody w miejscu cięcia, aby zapobiec zakleszczeniu prowadnicy.

• Drzewo leżące na ziemi (**Rys 11**):  
Przeciąć w dół do połowy, następnie obrócić kłodę i przeciąć z drugiej strony.

• Drzewo umieszczone na podporach (**Rys 12**):  
W obszarze A przeciąć od dołu do góry, do jednej trzeciej głębokości i zakończyć tnąc z góry w dół. W obszarze B przeciąć od góry do dołu do jednej trzeciej głębokości i zakończyć tnąc z dołu do góry.

• Odcinanie gałęzi ściętego drzewa powalonego (**Rys 13**):  
Najpierw sprawdzić, w którą stronę gałąź jest wygięta. Następnie wykonać pierwsze cięcie od strony zgięcia i zakończyć tnąc z drugiej strony.  
Jeśli gałąź jest wygięta tak jak na rysunku 13 - przeciąć z dołu do góry, zakończyć tnąc z góry na dół.



Rys. 14

• Odcinanie gałęzi ściętego drzewa stojącego (**Rys 14**):

Należy najpierw podciąć gałąź od dołu do około 1/3 średnicy, po czym przeciąć gałąź od góry.



## OSTRZEŻENIE!

Zawsze należy zapewnić sobie dobre podparcie stóp. Nie stawać na kłodach drzew. Uważać na rolowanie się ciętej kłody.

Uważać na sprężynowanie odcinanej gałęzi.

Nie używać pilarki na niestabilnym podłożu lub drabinie. Nie pracować z wyciągniętymi ramionami. Nie ciąć ponad wysokością ramienia. Zawsze trzymać pilarkę oburącz.

## CZYSZCZENIE, KONSERWACJA I PRZECHOWYWANIE



Po zakończeniu pracy należy urządzenie oczyścić z resztek trocin, kurzu i pyłu.



**UWAGA!** Zawsze upewnij się, że urządzenie jest wyłączone i odłączone od zasilania przed przystąpieniem do przeglądu lub konserwacji.

Przy pomocy delikatnej szczotki, pędzelka lub szmatki należy oczyścić obudowę z pyłu, można oczyścić urządzenie przy pomocy sprężonego powietrza.

Dopuszczalne jest czyszczenie wilgotną szmatką, jednak pod warunkiem natychmiastowego osuszenia urządzenia bezpośrednio po tej czynności. Elementy metalowe należy zabezpieczać olejem.

Regularnie czyścić otwory wentylacyjne sprężonym suchym powietrzem. Nie wolno wkładać do otworów wentylacyjnych ostrych przedmiotów.

Po zakończeniu pracy należy:

- Przetrzeć otwory wentylacyjne i pozostawić wolne od zanieczyszczeń.
- Przetrzeć urządzenie za pomocą suchej szmatki.
- Nie pozostawiać zagiętego przewodu zasilania.



**UWAGA!** Nigdy nie należy używać agresywnych lub żrących detergentów do czyszczenia, ponieważ mogą one uszkodzić plastikowe części urządzenia.

Środki czyszczące i rozpuszczalniki takie jak: benzyna, czterochlorek węgla, chlorowane rozpuszczalniki czyszczące, amoniak i domowe detergenty, które zawierają amoniak mogą uszkodzić elementy plastikowe.

### Czyszczenie prowadnicy i łańcucha

Po każdym 5 godzinach pracy urządzenia należy sprawdzić stan prowadnicy i łańcucha.

W tym celu należy zdjąć łańcuch z prowadnicy, po czym:

- usunąć trociny ze żłobka prowadnicy i otworu oleju,
- nasmarować tryb prowadzący łańcuch przez otwór podawania smaru znajdujący się na końcu prowadnicy **6 (Rys. 1)**.

### Sprawdzanie automatycznego smarowania

Do smarowania łańcucha najlepiej stosować preparat do prowadnic i łańcuchów lub specjalny olej do smarowania łańcucha.

Uwaga! Nie używać zużytego lub regenerowanego oleju, ponieważ może to spowodować uszkodzenie pompy oleju.

Sprawdzenie układu smarowania łańcucha.

Po uruchomieniu silnika sprawdzić, czy łańcuch przyska olejem, jak to pokazano na rysunku.

Jeżeli brak jest śladów przyskania olejem spróbuj przeczyszczyć wylot oleju z pilarki, zaciśnięty górny wylot oleju na prowadnicy łańcucha lub przewód olejowy albo skontaktuj się z serwisem.



### Ostrzenia łańcucha

Narzędzie tnące powinno być zawsze czyste i ostre, aby zapewnić sprawne i bezpieczne wykonywanie pracy. Praca pilarką z tępym łańcuchem powoduje szybsze zużycie łańcucha prowadnicy i koła napędu łańcucha, a w skrajnym przypadku może doprowadzić do zerwania łańcucha. Dlatego ważną rzeczą jest, aby na czas poddać łańcuch ostrzeniu. Samodzielne ostrzenie łańcucha wymaga zastosowania specjalnych narzędzi i umiejętności, dlatego zaleca się powierzenie ostrzenia łańcucha osobom wykwalifikowanym lub serwisom narzędzi ogrodniczych. Zalecany jest autoryzowany serwis NAC.



## Inne wskazówki

Sprawdzić, czy nie ma poluzowanych połączeń i uszkodzenia głównych części pilarki, szczególnie połączeń rękojeści oraz zamocowania prowadnicy. Jeśli zostaną stwierdzone jakieś defekty, należy upewnić się, że zostaną naprawione przed ponownym uruchomieniem.

## Przechowywanie

Uwaga! Urządzenie należy przechowywać w dobrze wentylowanym pomieszczeniu w suchym, niezakurzonej miejscu. Należy przechowywać tylko sprawne urządzenie; przed składowaniem należy usunąć usterki.

- Przed składowaniem urządzenia załóż osłonę na zespół tnący.
- Narzędzie przechowuj zawsze poza zasięgiem dzieci.

## TRANSPORT

Przygotowując urządzenie do transportu należy:

- wyłączyć urządzenia przed przenoszeniem,
- założyć osłonę łańcucha tnącego,
- przenosić urządzenia trzymając za uchwyt przedni, aby nie doprowadzić do ewentualnego zranienia,
- przed dłuższym transportem a także przed wysyłką należy usunąć olej ze zbiornika oleju smarowania łańcucha,
- zabezpieczyć urządzenie pasami transportowymi, a jeżeli to możliwe transportować w oryginalnym opakowaniu.

## PRZEGLĄDY I DIAGNOZOWANIE PROBLEMÓW

Problem	Możliwa przyczyna	Rozwiązanie problemu
Silnik nie pracuje.	Brak zasilania.	Sprawdzić wtyczkę, kabel oraz wejście zasilania.
		Uszkodzony kabel: oddać do naprawy do serwisu. Zabronione jest naprawianie kabla przy użyciu taśmy klejącej.
		Uszkodzony przełącznik - powinien zostać wymieniony przez serwis techniczny.
	Włączony hamulec bezpieczeństwa.	Wyłączyć hamulec bezpieczeństwa.
	Zużyte szczotki węglowe.	Wymienić szczotki węglowe w serwisie technicznym.
Łańcuch nie przesuwają się.	Zbyt mocne napięcie łańcucha.	Wyregulować napięcie łańcucha.
	Włączony hamulec bezpieczeństwa.	Sprawdzić hamulec łańcucha, zwolnić go, jeśli potrzeba.
Zły efekt cięcia.	Łańcuch nie jest naostrzony.	Naostrzyć lub wymienić łańcuch.
	Źle nałożony łańcuch.	Odwrócić kierunek łańcucha.
	Zbyt małe napięcie łańcucha.	Napiąć łańcuch.
Hamulec łańcucha nie działa.	Hamowanie łańcucha nie funkcjonuje.	Skontaktować się z serwisem.
Łańcuch nadmiernie się nagrzewa.	Słabe smarowanie łańcucha.	Sprawdzić poziom oleju, w razie potrzeby uzupełnić.
	Zbyt mocne napięcie łańcucha.	Wyregulować napięcie łańcucha.
	Łańcuch nie jest naostrzony.	Naostrzyć lub wymienić łańcuch.

**Uwaga! Podczas pracy pilarką należy robić przerwy, po każdych 15 min pracy – 15 min przerwy. Niestosowanie się do powyższego zalecenia będzie skutkowało utratą ochrony gwarancyjnej.**

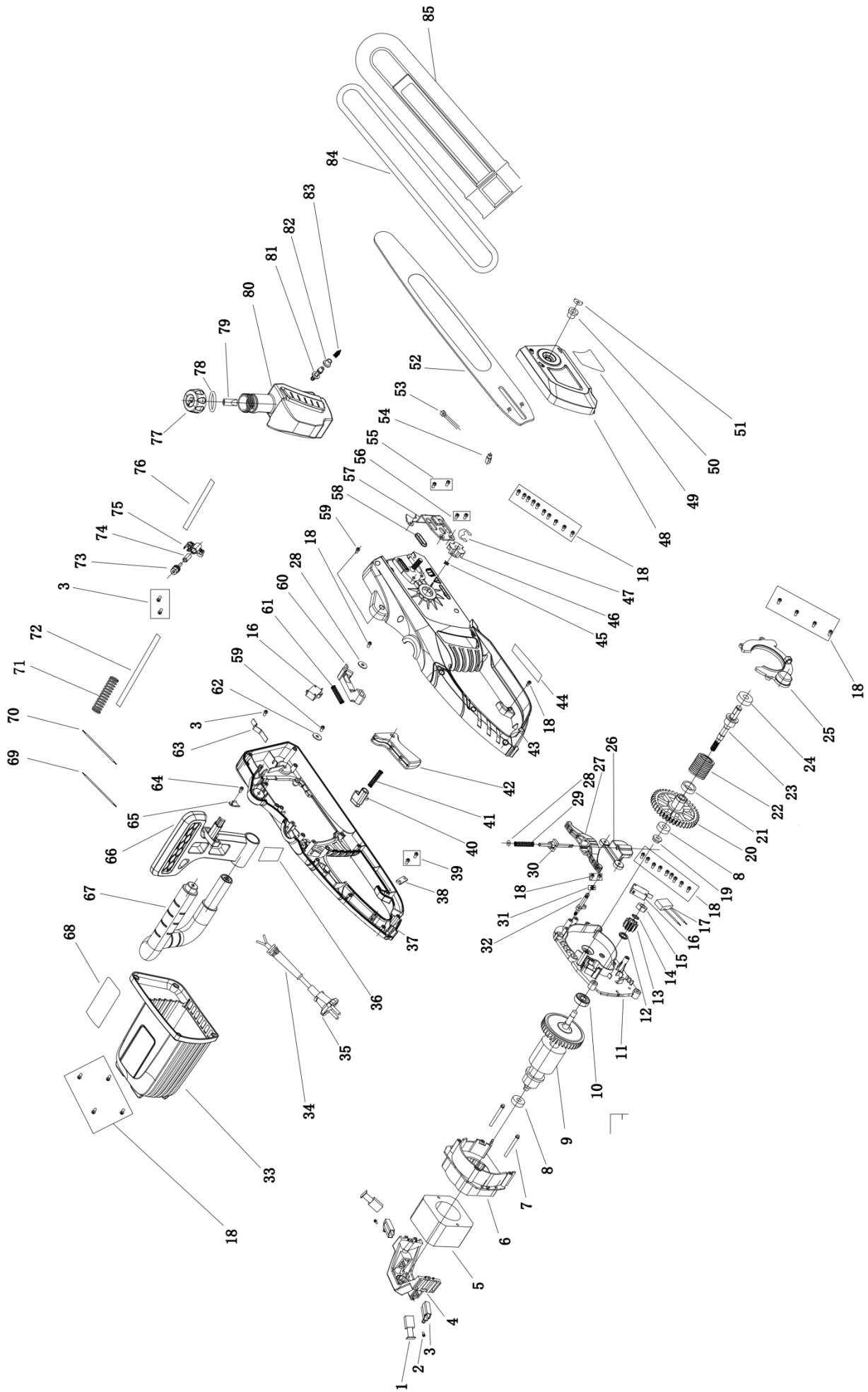
## **GWARANCJA I SERWIS**

Zakupiony przez Państwa produkt przeznaczony jest wyłącznie do użytku amatorskiego (hobbystycznego). W przypadku użytkowania elektronarzędzia do innych celów (zarobkowych, zawodowych), spowoduje to utratę odpowiedzialności gwaranta za zakupione urządzenie. Informacje na temat gwarancji oraz sieci serwisowej NAC znajdziesz w dołączonej karcie gwarancyjnej.

Pamiętaj, że po każdym użyciu maszynę należy wyczyścić. Utrzymanie sprzętu w czystości zapewni długotrwałą i niezawodną pracę. Czyszczenie, konserwacja i przeglądy okresowe to nie są naprawy. Autoryzowane serwisy NAC mogą te czynności przeprowadzić w ramach usługi odpłatnej.

## **NOTATKI**

SCHEMAT ZŁOŻENIOWY URZĄDZENIA



**Deklaracja zgodności WE**

Producent:

nazwa: **NAC Sp. z o.o.**  
adres: Al. Krakowska 39, 05-090 Raszyn, Polska

z pełną odpowiedzialnością deklaruje, że maszyna:

nazwa: **Elektryczna pilarka łańcuchowa**  
model: **CE18-35-N-H**  
numer seryjny: 014 22 0607539703 0000 **000001** - 014 25 0607539703 0000 **999999**

spełnia zasadnicze wymagania:

- dyrektywy maszynowej **MD 2006/42/EC**,
- dyrektywy dotyczącej kompatybilności **EMC 2014/30/UE**,
- dyrektywy dotyczącej hałasu **NEE 2000/14/EC załącznik V** oraz **2005/88/EC**,
- dyrektywy dotyczącej substancji niebezpiecznych **RoHS 2011/65/UE** i **2015/863/UE**

spełnia wymagania następujących norm zharmonizowanych:

- **EN 60745-1:2009/A11:2010**
- **EN 60745-2-13:2009/A1:2010**
- **EN 55014-1:2017/A11:2020**
- **EN 55014-2:2015**
- **EN 61000-3-2:2019**
- **EN 61000-3-11:2000**

2000/14/EC: zastosowana procedura oceny zgodności według załącznika V

- zmierzony maksymalny poziom mocy akustycznej  $L_{WA}$  wynosi 103,4 dB(A),
- gwarantowany poziom mocy akustycznej  $L_{WA}$  wynosi 107 dB(A).

Procedury oceny zgodności zrealizowano przy udziale jednostki notyfikowanej:

nazwa: TÜV SÜD Product Service GmbH  
adres: Ridlerstraße 65, 80339 Munich, Germany  
numer identyfikacyjny: 0123  
numer raportu z badania: M6A 073990 0083

Miejsce złożenia i przechowywania Dokumentacji technicznej:

NAC Sp. z o.o.  
Al. Krakowska 39,  
05-090 Raszyn

**Jarosław Malinowski**  
**Dyrektor ds. technicznych i certyfikacji**

Raszyn, 14 kwietnia 2022



## GWARANCJA

Szanowni Państwo!

*Dziękujemy za dokonanie zakupu naszego produktu i gratulujemy trafnego wyboru. Urządzenie, które Państwo kupiliście, zostało zaprojektowane i wyprodukowane według najnowszych technologii oraz reprezentuje światowe standardy jakości i niezawodności, jednocześnie będąc przyjaznym dla środowiska.*

*Przypominamy o obowiązku dokładnego zapoznania się z procedurami uruchomienia oraz eksploatacji przed rozpoczęciem korzystania z urządzenia; procedury te są zawarte w dostarczonej z urządzeniem Instrukcji Obsługi.*

*Nasza wyspecjalizowana sieć serwisowa służy Państwu wszelką pomocą w zakresie porad technicznych jak i eksploatacyjnych.*

*Przydatne informacje serwisowe oraz lista autoryzowanych punktów serwisowych znajdują się na stronie:*

 **[serwis.nac.com.pl](mailto:serwis.nac.com.pl)**

## WARUNKI GWARANCJI

1. Firma NAC gwarantuje sprawne działanie urządzenia zgodnie z warunkami techniczno-eksploatacyjnymi opisanymi w Instrukcji Obsługi.
2. Na urządzenie udziela się 24-miesięcznej gwarancji konsumentowi „(tj. osobie fizycznej dokonującej z przedsiębiorcą czynności prawnej niezwiązanej bezpośrednio z jej działalnością gospodarczą lub zawodową)” oraz 12-miesięcznej gwarancji przy zakupie przez przedsiębiorcę „(tj. osobę fizyczną, osobę prawną i jednostkę organizacyjną, prowadzącą we własnym imieniu działalność gospodarczą lub zawodową)”. Po tym okresie użytkownik ma prawo do napraw odpłatnych.
3. Wszystkie uszkodzenia ujawnione w okresie obowiązywania gwarancji wynikające z wad materiałowych, montażowych lub produkcyjnych będą usuwane bezpłatnie.
4. Podstawą do uzyskania ochrony gwarancyjnej jest dowód zakupu urządzenia od Autoryzowanego Dystrybutora sprzętu NAC wraz z podpisanym w dniu sprzedaży drukiem niniejszej karty gwarancyjnej wydanym przez oficjalnego **Autoryzowanego Dystrybutora marki NAC**. Ochrona gwarancyjna nie będzie udzielana, jeżeli druk gwarancji będzie poświadczony/podstemplowany przez firmę niebędącą Autoryzowanym Dystrybutorem marki NAC. Niniejsza gwarancja obowiązuje na terenie Rzeczypospolitej Polskiej.
5. Wady urządzenia podlegające gwarancji będą usuwane w terminie do 14 dni roboczych od daty przyjęcia w Autoryzowanym Serwisie NAC. Termin ten może ulec wydłużeniu do 30 dni roboczych w wyjątkowych przypadkach.
6. Z przyczyn niezależnych od Gwaranta wskazany powyżej termin może ulec wydłużeniu, w szczególności, gdy produkt wymaga dodatkowej weryfikacji/ekspertyzy lub wystąpią okoliczności mające postać siły wyższej uniemożliwiającej jego zachowanie np.: powódź, pożar, strajki, klęski żywiołowe, restrykcje importowe itp.
7. W zakres gwarancji nie wchodzi czynności takie jak: montaż, konserwacja, obsługa okresowa, regulacja i czyszczenie, a także przeglądy, wymiana oleju i filtrów wraz z materiałami i częściami użytymi do w/w czynności. Czynności te mogą być wykonane odpłatnie.
8. W celu usunięcia wad lub uszkodzeń urządzenie wraz z dowodem zakupu i ważną kartą gwarancyjną należy dostarczyć do: najbliższego Autoryzowanego Serwisu lub skorzystać z wygodnego systemu „door to door” lub do miejsca zakupu. Urządzenie powinno zostać uprzednio oczyszczone. Serwis/sklep może odmówić naprawy urządzenia nieoczyszczonego. Jeżeli urządzenie ma zostać wysłane, przed przekazaniem go kurierowi lub sprzedawcy należy bezwzględnie wylać z niego płyny eksploatacyjne (paliwo i olej). Opakowanie musi zapewnić bezpieczny transport, zaleca się opakowanie oryginalne.
9. Sposób naprawy ustala gwarant. Gwarant nie ma obowiązku dostarczenia urządzenia zastępczego na czas naprawy gwarancyjnej.
10. Gwarancja ta obowiązuje pod warunkiem, że urządzenie jest prawidłowo eksploatowane, konserwowane i obsługiwane zgodnie z dołączoną instrukcją obsługi.
11. Użytkownik jest obowiązany do natychmiastowego zaniechania użytkowania uszkodzonego urządzenia. Kontynuacja pracy uszkodzonym urządzeniem może powodować powstanie kolejnych usterek oraz zagrażać zdrowiu lub życiu użytkownika lub osób trzecich.
12. Gwarancją nie są objęte uszkodzenia powstałe w wyniku: uszkodzeń mechanicznych, niewłaściwego użytkowania, dokonywania modyfikacji oraz napraw dokonanych przez osoby nieupoważnione. Dotyczy to również zamontowania i używania niewłaściwych części oraz filtrów, smarów, olejów, paliw.
13. Zniszczenie plomb gwarancyjnych, o ile są, lub tabliczki znamionowej z numerem seryjnym, może być podstawą do odrzucenia gwarancji.
14. Gwarancja nie obejmuje wad powstałych na skutek uderzenia pioruna, pożaru, powodzi i innych klęsk żywiołowych.
15. Gwarancji nie podlegają elementy eksploatacyjne i ulegające naturalnemu zużyciu podczas pracy i podlegające kontroli stanu przez użytkownika, takie jak: paski klinowe, żarówki, filtry, świece zapłonowe, koła jezdne, noże i ostrza tnące, uchwyty noży, głowice żyłkowe, łańcuchy tnące, prowadnice łańcucha, linki sterownicze, wpusty i kołki przeciążeniowe.
16. Firma NAC nie odpowiada za bezpośrednie lub pośrednie szkody, straty bądź koszty wynikłe z zastosowania, bądź brakiem możliwości zastosowania urządzenia do jakiegokolwiek celu.
17. Jeżeli przed przystąpieniem do naprawy konieczne jest przeprowadzenie czynności związanych z konserwacją urządzenia to Serwis/sklep może przeprowadzić takie czynności odpłatnie za zgodą użytkownika/reklamującego.
18. Jeżeli podczas naprawy stwierdzono konieczność wymiany elementów związanych z bezpieczeństwem użytkownika lub osób trzecich (m.in. ostrza tnące, łańcuchy, prowadnice, osłony elementów tnących i inne związane z bezpieczeństwem), to serwis jest zobowiązany do wymiany tych elementów nawet wtedy, gdy wiąże się to z koniecznością pobrania opłat za zgodą użytkownika/reklamującego. W przypadku odmowy serwis zwróci produkt bez dokonania jakichkolwiek napraw.
19. Gwarancja nie obejmuje ewentualnych szkód wyrządzonych przedmiotom lub osobom.
20. Gwarancja na sprzedany towar nie wyłącza, nie ogranicza ani nie zawiesza uprawnień kupującego będącego osobą fizyczną wynikających z przepisów o rękojmi za wady rzeczy sprzedanej.

**KARTA GWARANCYJNA**.....  
Nazwa sprzętu \*.....  
Model \*.....  
Data sprzedaży \*.....  
Nr fabryczny urządzenia \*.....  
Nr fabryczny silnika

Oświadczam, że zapoznałem się z instrukcją obsługi oraz kartą gwarancyjną. Zakupiony sprzęt otrzymałem sprawny, kompletny, wraz z dowodem zakupu.

Czytelny podpis nabywcy .....

.....  
Pieczęć i czytelny podpis sprzedawcy \*1

\* Wypełnia sprzedawca

**\*1 Oświadczam, że jestem oficjalnym Autoryzowanym Dystrybutorem sprzętu NAC.**

Złożenie oświadczenia niezgodnego ze stanem faktycznym przez podmiot niebędący autoryzowanym Dystrybutorem sprzętu NAC może skutkować odpowiedzialnością karną sprzedawcy na podstawie art. 271 i art. 286 Kodeksu Karnego.

LP.	Daty	Opis naprawy	Pieczęć zakładu
	Data zgłoszenia sprzętu		
	Data zakończenia naprawy		
	Data wydania sprzętu		
	Data zgłoszenia sprzętu		
	Data zakończenia naprawy		
	Data wydania sprzętu		
	Data zgłoszenia sprzętu		
	Data zakończenia naprawy		
	Data wydania sprzętu		
	Data zgłoszenia sprzętu		
	Data zakończenia naprawy		
	Data wydania sprzętu		

# ODKRYJ NOWE MOŻLIWOŚCI

**NAC**  
NEW AMERICAN CONCEPT



**Drogi Kliencie,**



**w sprawach związanych z obsługą gwarancyjną oraz serwisową  
kontaktuj się z nami przez stronę internetową**

# **serwis.nac.com.pl**



*Zdjęcia i opisy z niniejszej instrukcji są własnością firmy NAC. Zgodnie z Dz. U. 94 Nr 24 poz. 83, sprost: Dz. U. 94 Nr 43 poz. 170 kopiowanie, przetwarzanie i rozpowszechnianie tych materiałów w całości lub w części bez zgody firmy NAC jest zabronione i stanowi naruszenie praw autorskich.*

*Niniejsza instrukcja nie wskazuje cech nabytego przez Państwa urządzenia, którego dotyczy instrukcja, w zakresie, w jakim nie mają one wpływu bezpośrednio na sposób korzystania z niego, a tym samym szczegółowe dane techniczne wskazane w instrukcji mogą ulec zmianie, za co firma NAC nie ponosi odpowiedzialności.*