

**Koniecznle zapoznaj się  
przed rozpoczęciem pracy!**

**Instrukcja**

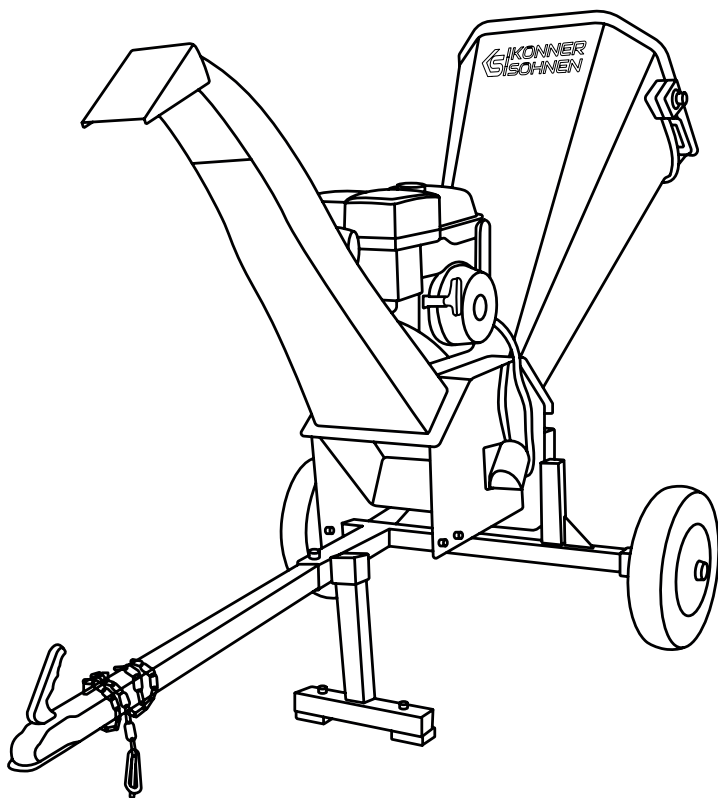


## **Rozdrabniarka do gałęzi i odpadów drewnych**

KS 400WS

KS 500WS

KS 700WS





Dziękujemy za wybranie produktów marki **Könnér & Söhnen**. Niniejsza instrukcja zawiera krótki opis zasad bezpieczeństwa, użytkowania i naprawy urządzenia. Więcej szczegółowych informacji można znaleźć na stronie oficjalnego producenta w zakładce „Wsparcie”: [ks-power.pl/instrukcja\\_obsługi](http://ks-power.pl/instrukcja_obsługi)

Możesz także przejść do zakładki WSPARCIE i pobrać pełną wersję instrukcji, skanując kod QR lub na oficjalnej stronie importera marki Könnér & Söhnen: [www.ks-power.pl](http://www.ks-power.pl)



*Dbamy o środowisko, dlatego uważamy, że wskazane jest oszczędzanie zużywanego papieru, co powoduje, że w wersji drukowanej prezentujemy wyłącznie zwięzły opis najważniejszych części.*



**Przed użyciem należy przeczytać pełną wersję instrukcji!**



Producent generatora może wprowadzić pewne zmiany, które mogą być nie uwzględnione w niniejszej instrukcji, a mianowicie: Producent zastrzega sobie prawo wprowadzania zmian do projektu i konstrukcji wyrobu. Obrazy i rysunki w instrukcji obsługi są schematyczne i mogą się różnić od rzeczywistych węzłów i napisów na produktach.

W końcowej części niniejszej instrukcji obsługi znajdują Państwo dane kontaktowe, z których można skorzystać w przypadku wystąpienia problemów. Wszystkie informacje w niej zawarte są najbardziej aktualne na moment druku.



**UWAGA – OSTROŻNIE!**



**Niedostosowanie się do zaleceń oznaczonych tym znakiem spowoduje poważne obrażenia ciała lub śmierć operatora lub osób postronnych.**



**WAŻNE!**



**Tak oznaczono korzystne informacje w czasie użytkowania agregatu.**

*Rozszyfrowanie znaków bezpieczeństwa i innych napisów znajdziesz w pełnej wersji elektronicznej instrukcji.*

## OGÓLNE ZASADY BEZPIECZEŃSTWA

1



**WAŻNE!**



**Uważnie przeczytajcie wszystkie ostrzeżenia, instrukcję bezpieczeństwa. Niezastosowanie się do tego zalecenia może spowodować porażenie prądem, pożar i/lub poważne obrażenia. Zachowajcie tę instrukcję na przyszłość.**

## BEZPIECZEŃSTWO

1.1

Przeczytaj uważnie całą instrukcję. Nieprzestrzeganie tego zalecenia może spowodować obrażenia ciała lub uszkodzenie mienia.

- Używaj tylko oryginalnego osprzętu i części zamiennych. Producent nie ponosi odpowiedzialności za wypadki lub szkody spowodowane użyciem nieoryginalnych części zamiennych.
- NIE wolno osobom, które nie przeczytały tej instrukcji i nie są zaznajomione z zasadą jej obsługi, na obsługę lub instalację produktu.
- Żadne zmiany w projekcie produktu nie są dozwolone. Nieautoryzowane zmiany w projekcie

mogą spowodować wadliwe działanie i / lub bezpieczeństwo, które wpłyną na żywotność produktu. Produkt powinien być używany tylko zgodnie z jego przeznaczeniem.

- NIE wolno dzieciom pracować z rozdrabniarką. Trzymajcie małe dzieci z dala od obszaru rozdrabniarki.
- Przed rozpoczęciem pracy koniecznie zapoznajcie się z instrukcją i sterowaniem rozdrabniarki.



**UWAGA – OSTROŻNIE!**



**Spaliny z silnika, pył drzewny i opary benzyny zawierają niebezpieczne dla zdrowia chemikalia! Podczas pracy z rozdrabniarką należy używać maski i ekran ochronny!**

- Podczas pracy z rozdrabniarką nosicie odpowiednią odzież ochronną. Zawsze nosicie solidne buty i ekran ochronny. Podczas pracy z rozdrabniarką nie wolno nosić sandałów ani otwartych butów, a także pracować z nią boso. Zabronione jest noszenie luźnej odzieży, która może dostać się do ruchomych części.

- Podczas pracy z rozdrabniarką zawsze noś maskę przeciwpyłową. Pył drzewny jest rakotwórczy i może powodować raka i ciężkie choroby układu oddechowego.
- Podczas pracy z rozdrabniarką zawsze noś nauszniki przeciwhałasowe lub stopery do uszu. Hałas podczas pracy rozdrabniarki może spowodować nieodwracalną utratę słuchu.



**UWAGA – OSTROŻNIE!**



**Rozdrabniony materiał jest wyrzucany z dużą prędkością z rozdrabniarki. Zawsze należy nosić ekran ochronny.**

**Nie wolno nikomu znajdować się w obszarze pracy rozdrabniarki. Jeżeli inna osoba wejdzie w obszar pracy rozdrabniarki, natychmiast należy ją wyłączyć i nie wznawiać pracy, póki postronna osoba jej nie opuści. Zorganizujcie strefę pracy przed rozpoczęciem pracy.**

- Przed rozpoczęciem pracy z rozdrabniarką upewnijcie się, że w obszarze roboczym nie ma obcych osób.
- **ZAWSZE** należy utrzymywać stabilną pozycję i stabilną równowagę podczas uruchamiania lub obsługi rozdrabniarki. Nigdy nie pochylajcie się bezpośrednio nad rozdrabniarką.
- Jest dozwolona praca z rozdrabniarką tylko przy świetle dziennym lub przy dobrym sztucznym oświetleniu.
- **NIE** dopuszcza się pracy z rozdrabniarką w stanie odurzenia alkoholem lub narkotykami.
- Użytkownik ponosi wyłączną odpowiedzialność za możliwe wypadki z udziałem osób trzecich lub szkody materialne.
- Zachowajcie szczególną ostrożność podczas używania rozdrabniarki w obszarach pokrytych żwirem.
- Przed uruchomieniem silnika upewnijcie się, że w rozdrabniarce nie ma żadnych zanieczyszczeń.
- **ZAWSZE** trzymaj ręce i stopy w bezpiecznej odległości od ruchomych części rozdrabniarki. Zachowajcie bezpieczną odległość od leja.
- **ZAWSZE** używajcie rozdrabniarki na zewnątrz. Podczas pracy rozdrabniarka musi stać na twardym, równym podłożu z gleby lub trawy, aby zapewnić stabilną pozycję. Nie używajcie rozdrabniarki na zbożu, na mokrej lub śliskiej powierzchni, na której możecie się poślizgnąć, a części ciała mogą wpadnąć do stożka rozdrabniarki lub kosza rozdrabniacza.
- **ZAWSZE** przestrzegajcie ograniczeń średnicy dla sęków i gałęzi drzew określonych w odpowiedniej sekcji niniejszej instrukcji.
- **NIGDY** nie pozostawiajcie włączonej rozdrabniarki bez nadzoru. Przed opuszczeniem miejsca pracy należy wyłączyć silnik, poczekać, aż wirnik całkowicie się zatrzyma.
- **ZAWSZE** trzymajcie ręce w bezpiecznej odległości od stożka rozdrabniarki i kosza rozdrabniacza podczas ładowania surowców. Nigdy nie zakrywajcie mocno gałęzi lub pni palcami podczas ładowania surowców, aby zapobiec przedostaniu się palców lub dłoni do zbiornika.
- **NIGDY** nie pozwalajcie, aby materiał gromadził się w obszarze rozładunku lub w komorze rozdrabniania,

ponieważ może on podskakiwać w Państwa kierunku z dużą siłą podczas ładowania nowego materiału, co może doprowadzić do zranienia Państwa lub innych.

- **NIGDY** nie dopuszczajcie do gromadzenia się materiału wokół silnika podczas pracy rozdrabniarki. Może to spowodować pożar lub przegrzanie silnika.
- **NIGDY** nie próbujcie przesuwać rozdrabniarki podczas pracy. Może to spowodować przewrócenie się rozdrabniarki, a jeśli spróbujesz zapobiec jej przewróceniu, Państwa ręce mogą przypadkowo wpadnąć w stożek rozdrabniarki lub do kosza rozdrabniacza.
- **ZABRONIONE** dalsze użytkowanie rozdrabniarki w przypadku nietypowego hałasu lub wibracji. Natychmiast wyłączcie silnik, poczekać aż wirnik całkowicie się zatrzyma i odłączcie przewód świecy zapłonowej. Sprawdź rozdrabniarkę pod kątem oznak uszkodzenia lub ciał obcych w obszarach mielenia. Usuńcie wszelkie ciała obce, które mogą zakłócać prawidłowe działanie rozdrabniarki
- **NIGDY** nie próbuj zatykać stożka lub kosza rozdrabniacza, ani nie wykonuj żadnych prac konserwacyjnych podczas pracy rozdrabniacza. Przed zatrzymaniem wirnika należy wyłączyć silnik.
- **ZAWSZE** przed rozpoczęciem pracy z rozdrabniarką upewnijcie się, że komora mielenia, kosz i stożek rozdrabniacza są puste. Próba uruchomienia rozdrabniarki, gdy wewnątrz znajduje się surowiec, może spowodować zatrzymanie silnika, zranienie dłoni i palców lub przechylenie rozdrabniarki. Wibracje są zwykle oznaką awarii.
- **NIGDY** nie próbujcie regulować rozdrabniarki podczas pracy.
- Jeśli obcy przedmiot wpadnie do rozdrabniarki, zatrzymajcie silnik, poczekać, aż wszystkie ruchome części całkowicie się zatrzymają. Dokładnie sprawdźcie rozdrabniarkę pod kątem uszkodzeń i naprawcie wszelkie uszkodzenia przed uruchomieniem rozdrabniarki
- **NIE** zmieniajcie ustawienia sterownika silnika i nie przeciążaj silnika.

## ZAPOBIEGANIE POŻAROM SPOWODOWANYM ZAPŁONEM BENZYNY I BEZPIECZNE OBCHODZENIE SIĘ Z BENZYNĄ

1.2

Zachowajcie szczególną ostrożność podczas obchodzenia się z benzyną. Jest łatwopalna, a opary benzyny są wybuchowe.



**UWAGA – OSTROŻNIE!**



**Podczas pracy silnika wydzielą się tlenek węgla, który jest niebezpieczny dla zdrowia i życia.**

- **NIGDY** nie wlewajcie paliwa przy pracującym silniku lub gdy jest on gorący.
- Napełnianie zbiornik paliwa na zewnątrz, zachowując szczególną ostrożność. Nigdy nie napełnianie zbiornika

paliwa w pomieszczeniach.

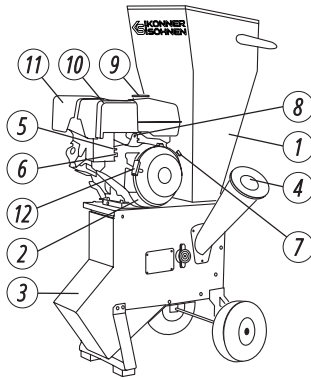
- Przed rozpoczęciem pracy dokładnie zamknijcie korek wlewu paliwa i usuńcie rozlane paliwo.

• ZAWSZE uruchamiać silnik na zewnątrz. Nie uruchamiajcie silnika w pomieszczeniu, nawet przy otwartych drzwiach lub oknach.

• NIE uruchamiajcie silnika w zamkniętej przestrzeni, w której mogą gromadzić się niebezpieczne opary tlenu węgla.

## OGÓLNY WYGLĄD I ELEMENTY SKŁADOWE ROZDRABNIARKI

2



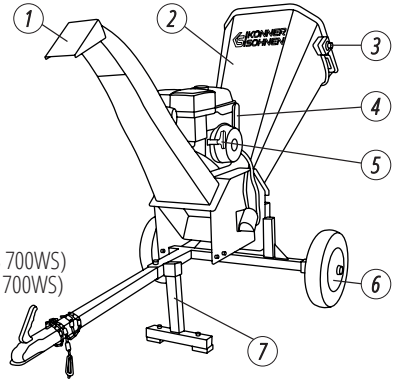
### Model KS 400WS

1. Lej załadunkowy
2. Silnik
3. Lej rozładunkowy
4. Otwór do kruszenia grubych gałęzi
5. Przepustnica powietrza
6. Zawór paliwa
7. Przełącznik „ON/OFF”

8. Przepustnica
9. Korek zbiornika paliwa
10. Filtr powietrza
11. Wydech
12. Uchwyt rozrusznika ręcznego

### Model KS 500WS, KS 700WS

1. Lej rozładunkowy
2. Lej załadunkowy
3. Przycisk zatrzymania awaryjnego (tylko dla modelu KS 700WS)
4. Klucz do rozruchu elektrycznego (tylko dla modelu KS 700WS)
5. Rozrusznik ręczny
6. koła transportowe
7. Rama nośna (dla modelu KS 500WS ma inny wygląd)



## DANE TECHNICZNE

3

Model	KS 400WS	KS 500WS	KS 700WS
Moc silnika	6.5 KM	6.5 KM	15 KM
Uruchomienie	ręczne	ręczne	ręczne/elektro
Ilość noży tnących	2 szt.	2 szt.	2 szt.
Całkowita maks. średnica (dla kosza zasypowego)	76 mm	76 mm	120 mm
Średnica jednego elementu (dla kosza zasypowego)	10 mm	30 mm	30 mm
Całkowita maks. średnica (dla wsada bocznego)	76 mm	-	-
Średnica jednego elementu (dla wsada bocznego)	60 mm	-	-
Wysokość wyrzutu wiórów	-	1100 mm	1600 mm
Wielkość wyjściowa zrębków drewna	3-4 mm	10-15 mm	10-20 mm
Szybkość ostrza	2400 obr./min.	3000 obr./min.	3000 obr./min.
Typ silnika	benzynowy 4-suwowy		
Pojemność silnika	196 cm <sup>3</sup>	196 cm <sup>3</sup>	420 cm <sup>3</sup>
Model silnika	KS 230	KS 230	KS 430
Prękość obrotowa silnika	3600 obr./min.	3600 obr./min.	3600 obr./min.
Pojemność zbiornika paliwa	3.6 l	3.6 l	6.5 l
Pojemność zbiornika oleju	0.6 l	0.6 l	1.1 l
Koła	10"	12"	16"
Wymiary brutto (DxSxW)	750x480x1150 mm	880x480x760 mm	1140x660x1120 mm
Waga brutto/	80 kg	110 kg	230 kg
Stopień ochrony	IP54M	IP54M	IP54M



**UWAGA – OSTROŻNIE!**



**SUROWO ZABRANIA SIĘ uruchamiania rozdrabniarki do momentu całkowitego zakończenia montażu. Może to spowodować poważne obrażenia i uszkodzenie sprzętu.**

**KROK 1.** Odwróć rozdrabniarkę i odkręć cztery śruby pokazane na rys. 1. Przed odwróceniem rozdrabniarki UPEWNIJ SIĘ, że spuszczone z niej olej i benzynę. Jeśli w rozdrabniarce znajduje się olej lub benzyna, mogą się rozlać podczas przewracania.

**KROK 2.** Przymocuj blok kół i nogę nośną za pomocą śrub usuniętych podczas kroku 1.

**KROK 3.** Umieść rozdrabniarkę w pozycji pionowej i ulokuj uszczelkę leja wokół rynny, jak pokazano na rys. 2.



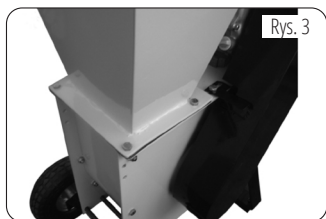
Mocowanie nogi nośnej



Zakładanie uszczelki leja

**KROK 4.** Umieść lej nad uszczelką i wyrównaj wszystkie otwory montażowe. Następnie zabezpiecz lej za pomocą śrub sześciokątnych, podkładek i nakrętek zabezpieczających. (Zob. rys. 3).

**KROK 5.** Przymocuj uchwyt do leja i wyrównaj wszystkie otwory montażowe. Następnie przymocuj uchwyt do leja za pomocą podkładek i śrub. (Zob. rys. 4).

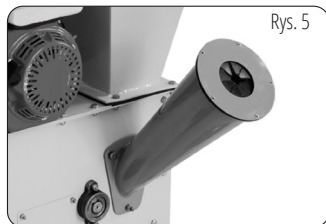


Mocowanie leja



Montaż uchwyty

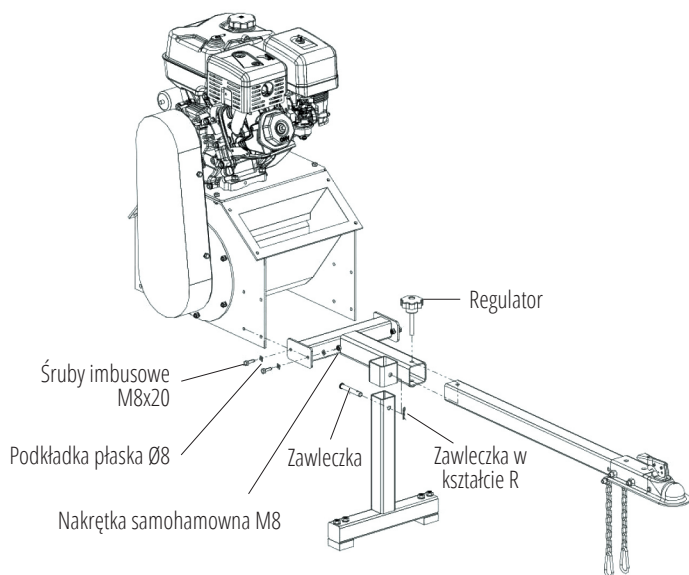
**KROK 6.** Ustaw lej na występkach z boku rozdrabniarki i zabezpiecz go podkładkami i nakrętkami zabezpieczającymi. (Zob. rys. 5).



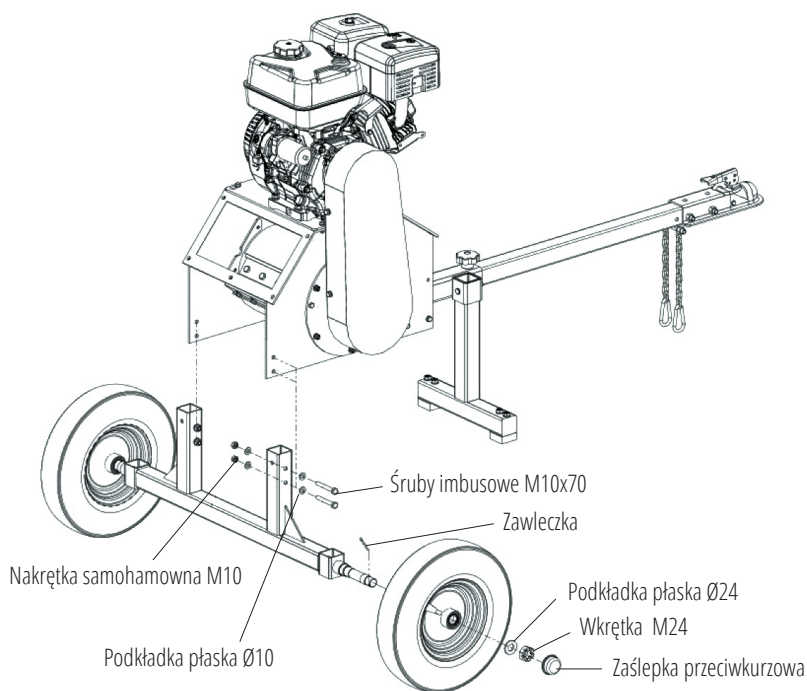
Instalacja leja

**KROK 7.** Przed rozpoczęciem pracy wlej olej i benzynę do silnika zgodnie z instrukcjami.

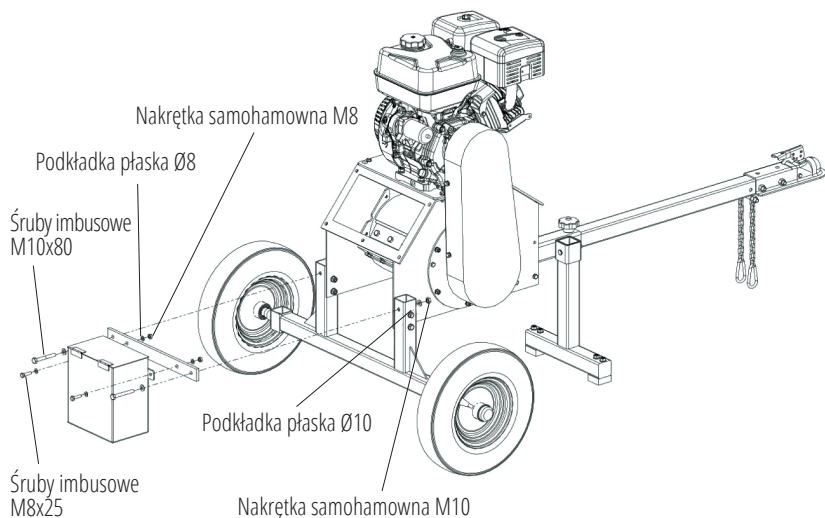
## KROK 1



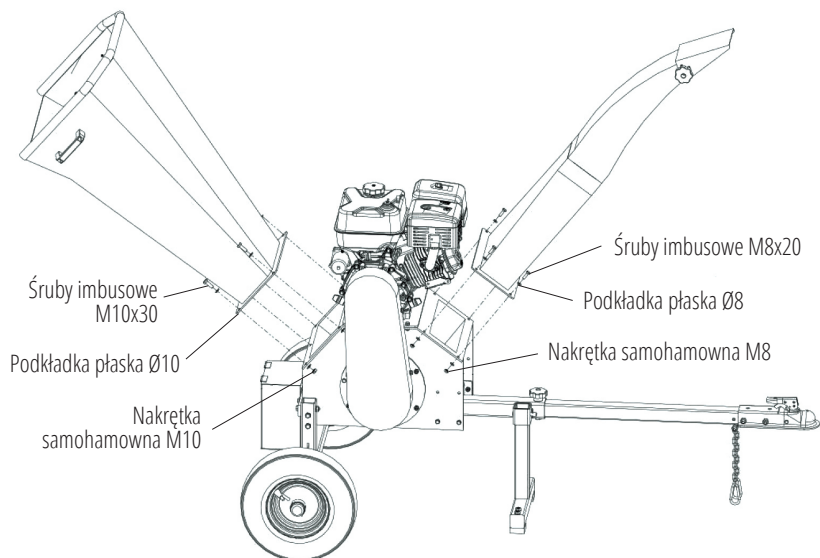
## KROK 2



## KROK 3



## KROK 4



## ZASADY PRACY

6

Surowiec do rozdrabniania jest ładowany do włączanego rębaka przez lej załadujący, a stamtąd trafia do komory mielenia. Do rozdrabniania materiału w komorze mielącej służy tarcza rębaka z ostrą krawędzią tnącą, która rozdrabnia materiał podczas obrotu. Rozdrobiony w komorze materiał odprowadzany jest przez lej wylotowy.



**WAŻNE!**



**Silnik jest dostarczany bez oleju i paliwa.**

W przypadku dużej ilości nierozdrobnionego (słabo rozdrobnionego) materiału należy sprawdzić ostrość krawędzi tnącej tarczy rębaka lub zmienić interwały ładowania surowców. Uważaj na skałeczenia od ostrej krawędzi tnącej dysku! Naostrz lub wyreguluj tarczę. Zaleca się ładowanie surowców w odstępach 1-2 minut.

### DZIAŁANIE WSADA BOCZNEGO KS 400WS

Rozdrabniarka przeznaczona jest do kruszenia sęków i gałęzi drzew o średnicy do 76 mm, gałązek dla ułatwienia obróbki. Maksymalna średnica gałęzi nie może przekraczać 15 mm. Noże kruszące pozwalają również na mielenie materii organicznej, takiej jak łodygi kukurydzy. Gałęzie drzew należy wciskać w stożek rozdrabniarki grubym końcem. Podczas załadunku zawsze stój z boku rozdrabniarki, aby uniknąć obrażeń w przypadku przypadkowego odbicia. Rozdrabniarka musi niezależnie napinać gałęzie i gałęzie drzew, które są do niej ładowane.



### DZIAŁANIE ROZDRABNIARKI KS 400WS

Rozdrabniarka przeznaczona jest do rozdrabniania liści i innych miękkich, odpadów organicznych oraz świeżych gałęzi o średnicy do 15 mm. Podczas ładowania surowca do leja rozdrabniarki jest ona automatycznie zasysana przez strumień powietrza w obszar noży rozdrabniających.



**DLA MODELI KS 500WS, KS 700WS** Zalecane surowce do rozdrabniania: świeżo ścięte gałęzie drzew, o łącznej średnicy określonej w tabeli z danymi technicznymi na stronie 3, średnica jednej gałęzi nie powinna przekraczać 15-40 mm, małe drzewa. Ze względu na różną twardość surowca i zawartą w nim wilgoć silnik może gwałtownie się zatrzymać podczas pracy, a obudowa rębaka może lekko wibrować podczas pracy, co jest normalnym zjawiskiem. Jako surowiec do rozdrabniania polecamy również rośliny jednoroczne: młode drzewka, bambus i słomę. W przypadku kruszenia bylin użyj mniejszej średnicy i ładuj materiał do leja w dłuższych odstępach czasu. Idealnym surowcem do rozdrabniania jest świeżo wycięty materiał o wilgotności 80%. Podczas załadunku surowców kieruj się podstawową zasadą: surowiec należy załadowywać grubszą częścią (jeśli jest to drzewo - to wkładac należy pnem do przodu). Aby uzyskać maksymalną wydajność rozdrabniania, gałęzie i liście należy ładować razem z pnem, a nie oddzielnie. To dodatkowo zwiększa bezpieczeństwo i spowalnia zużycie tarczy rębaka.

## PRZED ROZPOCZĘCIEM PRACY

### SPRAWDZENIE POZIOMU PALIWA

1. Odkręć korek wlewu paliwa i sprawdź poziom paliwa w zbiorniku.
2. Należy wlać paliwo do poziomu filtra paliwa.
3. Mocno dokręć korek wlewu paliwa.

**Zalecane paliwo:** Zalecane wykorzystanie benzyny bezołowiowej.

**Pojemność zbiornika paliwa:** patrz tabelkę „Dane techniczne”.



**WAŻNE!**



**W razie jeśli paliwo wylało się, natychmiast wytrzyj go czystą, suchą i miękką ściereczką, nieodpowiednia tkanina może uszkodzić malowaną powierzchnię lub plastikowe części.**



**WAŻNE!**



**Należy używać wyłącznie benzyny bezołowiowej! Korzystanie z etylowej benzyny może spowodować poważne uszkodzenie wewnętrznych części silnika. Używanie nafty lub innego paliwa nie jest dozwolone.**



## SPRAWDZENIE POZIOMU OLEJU

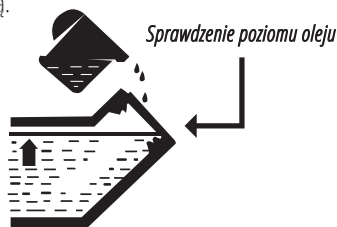
Rozdrabniarka jest dostarczany do klienta bez oleju. Nie uruchamiaj silnika bez wiania odpowiedniej ilości oleju.

1. Wykręć miernik poziomu oleju i przetrzyj go czystą ściereczką.
2. Włóż miernik, nie wkręcając go.
3. Sprawdź poziom oleju na oznaczeniu miernika.
4. Należy wlać olej, jeżeli poziom jest poniżej kreski.
5. Wkręć miernik ponownie.

**Zalecany olej silnikowy:** SAE 10w30 lub 10w40

**Zalecana klasa oleju:** API SE lub wyższej klasy

**Ilość oleju silnikowego:** patrz tabelkę „Dane techniczne”.



## POCZĄTEK PRACY

1. Wlej olej silnikowy. Zalecana ilość oleju dla każdego modelu jest określona w tabeli Dane techniczne.
2. Sprawdź poziom oleju za pomocą sondy olejowej (bagnetu olejowego). Musi znajdować się między wskaźnikami MIN i MAX.
3. Sprawdź poziom paliwa.
4. Sprawdź, czy filtr powietrza jest prawidłowo zamontowany.

**PODZAS PIERWSZYCH 20 GODZIN PRACY NALEŻY STOSOWAĆ SIĘ DO NASTĘPUJĄCYCH WYMAGAŃ:**

1. Po pierwszych 20 godzin pracy należy wymienić olej. Spuścić olej jest łatwiej gdy silnik jeszcze nie ostygł po pracy, w tym przypadku olej wyleje się szybciej.
2. Sprawdź i wyczyść filtr powietrza i świecę zapłonową.

## OPERACJA

9

Zapoznajcie się ze wszystkimi elementami sterującymi i nauczcie się wyłączać rozdrabniarkę. Przed każdym użyciem rozdrabniarki należy sprawdzić wszystkie elementy mocujące (śruby, wkręty itp.). Pod kątem wytrzymałości, aby zapewnić bezpieczną pracę rozdrabniarki. Po uruchomieniu i wyłączeniu rozdrabniarki słychać charakterystyczny metaliczny dźwięk miazdzących młotków umieszczonych na wirniku. To całkiem normalne. Jeśli ten dźwięk nie zniknie po przyspieszeniu rozdrabniarki do maksymalnej prędkości, skontaktujcie się ze sprzedawcą w celu sprawdzenia urządzenia. Przeciążenie sprzętu skraca jego żywotność i może spowodować uszkodzenia mechaniczne.

## URUCHAMIANIE SILNIKA



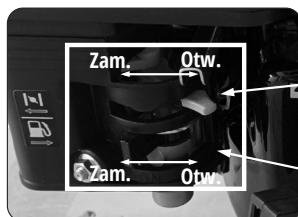
**WAŻNE!**



**Przed użyciem rozdrabniarki pozwólcie, aby silnik się rozgrzał przez kilka minut**

Przed uruchomieniem silnika upewnij się, że wyłącznik jest w pozycji I (WŁ) (patrz rysunki poniżej). Ustawić regulator obrotów silnika w pozycji MAX. Zawór powietrza ustaw w pozycję „Zamknięte” (w kierunku strzałki), a zawór paliwa ustaw w pozycję „Otwarte” (w kierunku strzałki). Powoli pociągnąć za uchwyt rozrusznika, do pojawienia się oporu, po czym gwałtownym szybkim ruchem wyciągnąć linkę na całą długość. Powtarzać czynność, aż silnik uruchomi się. Po uruchomieniu silnika nie rzucaj uchwytu, pozwól lince spokojnie nawinąć się na bęben rozrusznika. Ustaw zawór powietrza w pozycję „Otwarte”.

Start elektryczny dla modelu KS 700WS



przepustnica powietrza

zawór paliwowy



**ZATRZYMANIE SILNIKA**

Aby wyłączyć silnik, należy ustawić przełącznik w pozycję (WYŁ.). Zawór paliwa ustaw w pozycję „Zamknięte” (w kierunku strzałki).

**WSKAZÓWKI DOTYCZĄCE PRACY Z ROZDRABNIARKĄ**

- Ładujcie mokry i suchy materiał naprzemiennie, aby zapobiec blokowaniu się zasobnika.
- Nie wciskajcie surowca na siłę do komory mielenia.

**WSKAZÓWKA****Nie ładujcie zbyt dużej ilości surowca do kosza rozdrabniacza.****PRZECHOWYWANIE**

Pomieszczenie, w którym przechowywany jest sprzęt musi być suche, niepyłące i mieć dobrą wentylację.

**UWAGA!****Nie wolno przechowywać rozdrabniarki z benzyną w pomieszczeniu.**

- NIE WOLNO przechowywać rozdrabniarki w pobliżu źródeł zapłonu.
- Przechowuj rozdrabniarkę w dobrze wentylowanym miejscu.
- Jeśli silnik przez długi czas nie będzie używany lub przechowywany (ponad miesiąc), należy go odpowiednio przygotować do przechowywania. Całkowicie spuść benzynę ze zbiornika paliwa i gaźnika, upewnij się, że są puste. Wyjmij świecę zapłonową i wlej około jednej łyżki czystego oleju silnikowego do otworu pod nią. Przy wyłączonym zapłonie kilkakrotnie delikatnie pociągnij za przewód rozrusznika ręcznego. Ponownie włóż świecę zapłonową, kontynuuj ciągnięcie linki rozrusznika ręcznego, aż tłok osiągnie suw sprężania (wyczuwalny jest opór), a następnie zwolnij uchwyt.

**PRZEWOŻENIE**

- ZAWSZE używajcie kół do przemieszczania rozdrabniarki. Ruch należy wykonywać tylko wtedy, gdy silnik jest wyłączony!

**ROZWIĄZYWANIE PROBLEMÓW****10****UWAGA!****Nigdy nie wkładaj rąk do pojemnika na niszczarkę.**

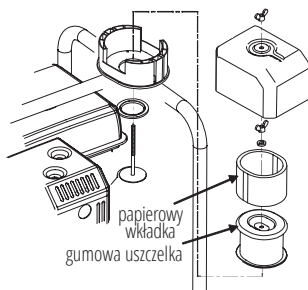
**Nigdy nie wkładaj bardzo twardych lub suchych materiałów, takich jak drewno suszone w piecu (2x4) lub inne materiały budowlane, do zasobnika niszczarki. Nigdy nie ładuj do niszczarki produktów z drewna poddanych działaniu środków konserwujących.**

NIESPRAWNOŚĆ	SPOSÓB ELIMINACJI
<b>Silnik nie uruchamia się</b>	Sprawdź, czy silnik jest włączony. Sprawdź ilość benzyny i oleju oraz stan przycisku awaryjnego zatrzymywania.
<b>Silnik zatrzymuje się podczas pracy</b>	Sprawdź, czy silnik nie zatrzymał się z powodu przeciążenia. Sprawdź, czy olej nie jest zablokowany. Sprawdź stan przycisku awaryjnego zatrzymywania i wyłącznika automatycznego.
<b>Lej blokuje się</b>	Wyłącz rękab, zdejmij lej i zdejmij pokrywę łożyska, obróć wałek za pomocą odpowiedniego klucza z zestawu narzędzi, aby usunąć materiał, który utknął. Nie dotykaj tarczy podczas pracy, uważaj na porażenia!
<b>Rękab wydaje dziwne dźwięki</b>	Wyłącz rękab, sprawdź wszystkie mocowania. W ostateczności skontaktuj się z kompetentnym specjalistą w celu sprawdzenia lub naprawy.
<b>Tarcza rozdrabniająca nie działa</b>	Zabierz rękab do serwisu w celu wymiany tarczy.
<b>Pas uszkodzony</b>	Zdejmij pokrywę pasa i wymień pas.
<b>Materiał nie do końca został rozdrobniony</b>	Skonsultuj się ze specjalistą, aby wyregulować lukę tarczy (zalecana luka przy grubym rozdrabnianiu - 1 mm, przy drobnym rozdrabnianiu - 0,1-1,2 mm).

Przestrzegaj przepisów niniejszej instrukcji!

TYP PRACY		Przed każdym wykorzystaniem	Każdy rozruch lub przez 20 godzi prac	Każdego miesiąca	Co 3 miesiące lub przez 50 godzin
Olej silnikowy	Sprawdzenie	✓			
	Wymiana		✓		✓
Tarcz rozdrabniająca	Sprawdzenie (w razie potrzeby wymienić)			✓	
Wszystkie szczegóły, m.in. łożysko, pasek	Sprawdzenie			✓ 1-2 razy w miesiącu	

TYP PRACY		Każdy rozruch lub przez 20 godzi prac	Przed każdym wykorzystaniem	Co 3 miesiące lub przez 50 godzin	Co 6 miesięcy, lub przez 100 godzin
Filtr powietrzny	Sprawdzenie		✓		
	Oczyszczenie	✓			
	Wymiana			✓	
Świeca zapłonowa	Sprawdzenie i regulacja luzu			✓	
	Wymiana				✓



### OBŚŁUGA FILTRA POWIETRZNEGO

Budny filtr powietrza ogranicza dopływ powietrza do gaźnika, pogarsza pracę silnika i zmniejsza wydajność.

Sprawdź i wyczyść filtr powietrza przed każdym uruchomieniem. Gdy filtr powietrza jest uszkodzony – wymień go. Podczas pracy w bardzo trudnych warunkach – czyść filtr co 10 godzin, wymień - co 25 godzin.



**WAŻNE!**



**Nigdy nie wolno używać silnika bez filtra powietrznego. Jego obecność pomoże uniknąć szybkiego zużycia silnika.**

### OBŚŁUGA ŚWIECY ZAPŁONOWYCH

Świeca zapłonowa powinna ona być cała, nie pokryta sadzą i mieć odpowiedni odstęp.

#### SPRAWDZANIE ŚWIECY ZAPŁONOWEJ:

1. Zdejmij końcówkę świecy zapłonowej.
2. Wykręć świecę zapłonową za pomocą odpowiedniego klucza.
3. Sprawdź świecę zapłonową. W przypadku pęknięcia, należy ją wymienić. Zaleca się skorzystać ze świecy zapłonowej F7RTC.
4. Zmierz odstęp. Powinien być on w granicach 0.7 - 0.8 mm.
5. Przy ponownym użyciu świecy zapłonowej należy ją oczyścić z sadzy za pomocą szczotki metalowej, a następnie ustawić prawidłowy odstęp.
6. Wkręć świecę zapłonową na miejsce za pomocą klucza do świecy.
7. Nasadkę świecy zainstaluj w tym samym miejscu

### WYMIANA OSTRZY ROZDRABIAJĄCYCH DLA MODELU KS 400WS

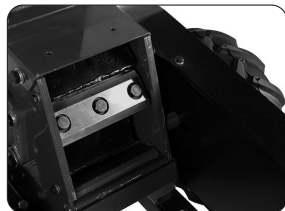
Wymień ostrza rozdrabniające w przypadku pogorszenia wydajności rozdrabniania lub wykrycia wgniecień, wiórów lub pęknięć.

Aby wymienić, wykonaj następujące kroki:

1. Wyłącz rozdrabniarkę, poczekaj, aż wszystkie ruchome części całkowicie się zatrzymają, a dopiero potem odłącz przewód świecy zapłonowej!
2. Aby dotrzeć do ostrzy rozdrabniających, zdejmij boczną pokrywę. (Zob. Rys. ).
3. Zdejmij jedno ostrze, obróć wirnik i zdejmij drugie ostrze.
4. Skontaktuj się ze specjalistą od ostrzenia ostrzy lub zamów zestaw zastępczy, a następnie zainstaluj ponownie ostrza.
5. Ponownie załóż pokrywę boczną i podłącz przewód świecy zapłonowej.



dla modelu KS 400WS



dla modelu KS 500WS, KS 700WS

### WYMIANA OSTRZY ROZDRABIAJĄCYCH KS 500WS, KS 700WS

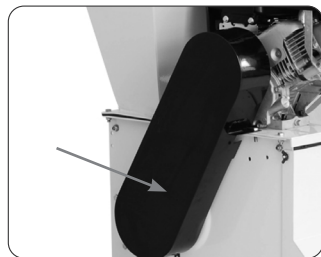
Zdejmij lej, odkręć śruby mocujące noże do wału. Nóż ma dwustronne ostrzenie, więc jeśli jedna strona jest tępą, możesz obrócić nóż na drugą ostrą stronę. Gdy obie strony są już tępe, zamów nowy nóż lub skonsultuj się ze specjalistą od ostrzenia.

### WYMIANA PASKA KLINOWEGO

Jeśli ostrza rozdrabniające nie obracają się podczas pracy silnika, naciągnij pasek klinowy lub wymień go. Jeśli podczas uruchamiania rozdrabniarki słychać charakterystyczny dźwięk przypominającego pisk, wymień pasek.

Aby wymienić, wykonaj następujące kroki:

1. Wyłącz rozdrabniarkę, poczekaj, aż wszystkie ruchome części całkowicie się zatrzymają, a dopiero potem odłącz przewód świecy zapłonowej!
2. Zdejmij osłonę paska klinowego, jak pokazano na rys.
3. Zdejmij pasek z kół pasowych i zainstaluj nowy pasek.
4. Ponownie załóż osłonę paska klinowego i podłącz przewód świecy zapłonowej.



### CZYSZCZENIE

Rozdrabniarka musi być czyszczona po każdym użyciu. Pozostaw silnik, aż ostygnie i odłącz przewód świecy zapłonowej.

Usuń resztki zrębków za pomocą szczotki lub odkurzacza i wytrzyj zewnętrzną powierzchnię rozdrabniarki z kurzu suchą szmatką. NIE zmywaj brudu z powierzchni rozdrabniarki wodą. Usuń resztki drewna i zanieczyszczenia z leja i zsypu.

Jeśli nie wyczyścisz rozdrabniarki od razu po pracy, po pewnym czasie brud może przenikać i trudniej będzie go wyczyścić. Może być również potrzebny specjalny środek czyszczący do czyszczenia silnika z żywicy. Takie narzędzie jest sprzedawane w większości sklepów z częściami samochodowymi.

## WARUNKI GWARANCJI

## 12

- Gwarancji udziela Dimax International Poland Sp. z o.o. ul. Warszawska, 306 B, 05-082, Stare Babice – zwana dalej Gwarantem.
- Generatory benzynowe są objęte przedłużoną gwarancją – 2 lata lub 1200 godzin, w zależności od tego, co nastąpi pierwsze. Generatory dieslowskie „HEAVY DUTY” są objęte przedłużoną 2-letnią gwarancją lub 3000 godzin, w zależności od tego, co nastąpi pierwsze. Przedłużona gwarancja na generatory benzynowe i wysokoprężne jest ważna tylko wtedy, gdy odpłatna konserwacja zostanie przeprowadzona w Autory

zowanym Centrum Serwisowym w ciągu roku od zakupu lub 600 godzin dla generatorów benzynowych i 1500 godzin, lub rok dla generatorów dieslowskich (w zależności od tego, co nastąpi pierwsze).

- Agregaty prądotwórcze, glebogryzarki, motopompy, skrzynki ATS, urządzenia do połączenia równoległego, maszyny wielofunkcyjne z osprzętem i inne urządzenia przeznaczone są do użytku profesjonalnego. Przez użytek profesjonalny rozumiemy częste lub okazjonalne zapotrzebowanie na energię elektryczną. Producent gwarantuje żywotność silnika agregatów prądotwórczych na poziomie 1000 godzin pracy przy przestrzeganiu informacji zawartej w instrukcji obsługi oraz prawidłowej konserwacji.

- Na zasadach oraz w zakresie przewidzianych w niniejszych Warunkach Gwarancji, Gwarant udziela gwarancji prawidłowego działania sprzętu, używanego przez Konsumenta albo Przedsiębiorcę, zgodnie tylko z jego przeznaczeniem i zasadami użytkownika określonymi w instrukcji obsługi po dacie nabycia oraz zobowiązuje się do usunięcia wad fizycznych, wynikających z przyczyn tkwiących w sprzęcie, które zostaną ujawnione i zostaną zgłoszone przed upływem terminu gwarancji.

- W rozumieniu niniejszych Warunków Gwarancji, Konsument jest osobą fizyczną, która nabyła urządzenie w celu niezwiązanym bezpośrednio z prowadzoną działalnością gospodarczą lub zawodową. Przedsiębiorcą uważa się za osobę fizyczną, prawną lub za organizacyjną jednostkę, która prowadzi działalność gospodarczą lub zawodową. W przypadku sprzedaży urządzenia na fakturę VAT i/lub wpisania w Kartę Gwarancyjną danych przedsiębiorstwa, uważa się, że Uprawniony z Gwarancji wykorzystuje urządzenie w ramach prowadzonej działalności gospodarczej lub zawodowej.

- Gwarant udziela wyłącznie gwarancji Konsumentowi albo Przedsiębiorcy na sprzęt kupiony na terytorium Rzeczypospolitej Polskiej i gwarancja obowiązuje wyłącznie na terytorium Rzeczypospolitej Polskiej.

- Gwarant ponosi odpowiedzialność jedynie za wady fizyczne (materiałowe bądź produkcyjne) tkwiące w urządzeniu.

- Termin gwarancji na sprzęt, z wyłączeniem gwarancji na akumulator, przy zakupie na paragon wynosi dwadzieścia cztery miesiące lub 1000 godzin pracy (w zależności, co nastąpi pierwsze) od daty sprzedaży towaru przy użytkowaniu domowym, a przy zakupie na fakturę VAT albo w celu związanym bezpośrednio z prowadzoną działalnością gospodarczą lub zawodową wynosi dwanaście miesięcy lub 1000 godzin pracy (w zależności, co nastąpi pierwsze) od daty sprzedaży towaru, co jest potwierdzone wpisem i pieczęcią sprzedawcy w Karcie Gwarancyjnej. Termin gwarancji akumulatora objęty jest gwarancją na okres trzech miesięcy od daty sprzedaży towaru.

- Podstawą skorzystania z uprawnień z gwarancji jest: przedłożenie ważnej Karty Gwarancyjnej, zawierającej dane Kupującego (dane identyfikacyjne przedsiębiorstwa lub dane osobowe Konsumenta), nazwę i model/type urządzenia oraz jego numer seryjny (numer silnika), datę sprzedaży i pieczęć Sprzedawcy wraz z dowodem zakupu (paragonem albo fakturą VAT) oraz z czytelnym podpisem Kupującego, potwierdzającym zapoznanie się i wyrażenie zgody na warunki Gwarancji. Karta Gwarancyjna bez powyższych danych, jak również w przypadku nieczytelnych zapisów lub poprawek zatwierdzonych pieczęcią sprzedającego jest nieważna i nie jest dokumentem upoważniającym do wykonania Napraw Gwarancyjnych przez Gwaranta.

- Duplikat Karty Gwarancyjnej może być wydany na pisemną prośbę po przedstawieniu przez użytkownika dowodu zakupu – paragonu albo Faktury VAT.

- Wystąpienie wady fizycznej sprzętu należy zgłosić niezwłocznie, ale nie później niż 3 dni po wykryciu usterki, poprzez przesłanie wypełnionego formularza reklamacyjnego, zamieszczonego na stronie internetowej Gwaranta: [www.ks-power.pl](http://www.ks-power.pl) na adres [service.pl@dimaxgroup.de](mailto:service.pl@dimaxgroup.de) lub pocztą tradycyjną na adres siedziby firmy w Stare Babice 05-082, ul. Warszawska, 306 B. Zgłoszenie wystąpienia wady fizycznej sprzętu można dokonać również w miejscu zakupu sprzętu.

- Gwarant pokrywa koszty związane z transportem towaru do serwisu oraz po naprawie sprzętu do Konsumenta albo Przedsiębiorcy lub miejsca odbioru wskazanego przez nich w przypadku uznania przez serwis wskazany przez Gwaranta, że uszkodzenie podlega naprawie Gwarancyjnej.

- W przypadku braku podstaw do uwzględnienia dokonanego zgłoszenia na podstawie Gwarancji (w szczególności z uwagi na: niestwierdzenie wady, zaistnienie przypadku nie objętego Gwarancją, upływu terminu Gwarancji, wygaśnięcie Gwarancji) Gwarant poinformuje zgłaszającego o nieuwzględnieniu zgłoszenia oraz uzasadni swoje stanowisko i obciążą Konsumenta lub Przedsiębiorcę kosztami związanymi z transportem oraz weryfikacją sprzętu przez serwis wskazany przez Gwaranta.

- W przypadku wystąpienia wady fizycznej sprzętu objętego Gwarancją oraz jej zgłoszenia przed upływem terminu Gwarancji

## GWARANCJA NIE OBEJMUJE:

- Wady lub uszkodzenia sprzętu w przypadkach:
  - gdy użytkownik nie przestrzegał przepisów lub zaleceń z instrukcji obsługi.
  - wynikłych z uszkodzeń mechanicznych, termicznych np. wysoka lub niska temperatura, chemicznych oraz powstałych w wyniku sił zewnętrznych – wyładowania atmosferyczne, skoki napięcia oraz powstałych na skutek nienależytego przewożenia, przechowywania, np. korozja lub konserwacji czy też klęsk żywiołowych. Jak też wad powstałych na skutek eksploatacji sprzętu w warunkach stałego zawilgocenia, zalania oraz czynników naturalnych np. brud, kurz;
  - które powstały w wyniku nieprawidłowego podłączenia przez osoby nie posiadające uprawnień elektrycznych;
  - powstałych w wyniku używania w sposób niezgodny z jego przeznaczeniem lub na skutek nieuważnego lub nieodpowiedniego obchodzenia się ze sprzętem;
  - powstałych w przypadku uszkodzeń z powodu naturalnego zużycia, w wyniku nadmiernego lub długotrwałego użytkowania;
  - w przypadku jednoczesnej awarii wirnika i stojana - powstałych wskutek zanieczyszczenia, które dostało się do silnika poprzez uszkodzony filtr powietrza, a w przypadku prądnicy przez otwory wentylacyjne,
  - powstałych w wyniku stosowania nieoryginalnych części zamiennych, materiałów eksploatacyjnych, smarów, olejów itp.;
  - wynikłych z zaniechania przez użytkownika czynności konserwacyjnych przewidzianych w instrukcji obsługi.
- W przypadku uszkodzeń spowodowanych wewnętrznym lub zewnętrznym zanieczyszczeniem, takim jak zanieczyszczenia paliwa lub układu smarowania lub systemu chłodzenia.
- W przypadku wykrycia usterek, których przyczyną są niestabilności pracy sieci elektrycznej użytkownika.
- W przypadku wykrycia uszkodzeń, powstałych w wyniku przeciążenia urządzenia. Objawami przeciążenia są stopienia lub zmiana koloru części w wyniku oddziaływania wysokiej temperatury, uszkodzenia na powierzchniach cylindrów lub tłoków, zniszczenie pierścieni tłokowych, przytarcia lub zatarcia panewek.
- W przypadku braku możliwości wykrycia, zdiagnozowania oraz sprawdzenia uszkodzenia.
- W przypadku wystąpienia uszkodzeń w dwóch lub więcej częściach sprzętu.
- W przypadku stosowania paliw niewysokiej jakości lub nieodpowiednich
- Uszkodzenia automatycznego regulatora napięcia produktu z powodu niedbalstwa i nieprzestrzegania zasad użytkowania.
- Na szybko zużywające się części i akcesoria (świece zapłonowe, dysze, koła pasowe, elementy filtrujące i zabezpieczające, akumulatory, osprzęt wymienny, pasy, uszczelki gumowe, sprężyny, osie, rozruszniki ręczne, smar, osprzęt, powierzchnie robocze, węże, łańcuchy i opony).
- Konserwacji (czyszczenie, smarowanie, mycie), montażu i regulacji.
- Jeśli sprzęt był rozkręcany, samodzielnie naprawiany, wprowadzone zostały zmiany w konstrukcji etc.
- Jeśli po wykryciu uszkodzenia eksploatacja nie została zatrzymana i produkt był nadal wykorzystywany.
- Gwarant w żadnych okolicznościach nie ponosi odpowiedzialności za ewentualne koszty związane z montażem i demontażem produktu.
- Dowód zakupu oraz Karta Gwarancyjna w żadnych okolicznościach nie dają prawa do odszkodowania za szkody i utracone korzyści na majątku lub osobie, których doznał lub za które jest odpowiedzialny Uprawniony z Gwarancji, a będące skutkiem awarii lub wad generatora w czasie trwania Gwarancji oraz po jej upływie.
- Uprawnienia gwarancyjne. Uprawnionego z Gwarancji nie obejmują w żadnym przypadku domagania się zwrotów poniesionych kosztów wynikłych z skutek wady urządzenia lub Naprawy gwarancyjnej, w szczególności za straty, które poniósł Uprawniony z Gwarancji oraz za utracone korzyści, które mógłby osiągnąć.



# DEKLARACJA ZGODNOŚCI WE

(Tłumaczenie deklaracji oryginalnej)

Nr. 112

Poniżej wymienione produkty zostały przetestowane zgodnie z obowiązującymi standardami i odpowiednimi Dyrektywami Unii Europejskiej: Dyrektywa Maszynowa 2006/42/WE, Dyrektywa EMC dotyczącą Kompatybilności Elektromagnetycznej 2014/30/WE, oraz Dyrektywa Hałasowa 2000/14/WE.

Producent: DIMAX INTERNATIONAL GmbH  
Adres: Flinger Broich 203, 40235 Düsseldorf, Niemcy

Produkty: Rozdrabniarka do drzazgi i odpadów drewnych  
marki "Könner & Söhnen"

Typ/Model: KS 400WS, KS 500WS, KS 700WS

Deklaracja bazuje na przykładzie jednego egzemplarza z każdego typu produktów, nie implikuje oceny całej produkcji i nie wykorzystuje logotypu laboratorium testującego. Producent zapewnia, że cała seria danej produkcji odpowiada wzorcowemu egzemplarzowi zbadanemu i opisanemu w raporcie. Wszystkie raporty techniczne znajdują się w posiadaniu firmy i pozostają do dyspozycji uprawnionych jednostek.

Opis spełnia wymagania 2006/42/WE Dyrektywa Maszynowa  
zawarte w: 2000/14/WE Dyrektywa Hałasowa (zmienione przez 2005/88/WE)  
2014/30/WE Dyrektywa EMC dotyczącą  
Kompatybilności Elektromagnetycznej  
2016/1628/UE – Rozporządzenie UE o emisji spalin w  
maszynach mobilnych nieporuszających się po drogach

Wykorzystane standardy: EN ISO 14982:2009  
EN ISO 12100:2010  
EN 13683:2003+A2:2011/AC:2013

Silniki benzynowe KS 230, KS 430 spełniają europejskie standardy emisji spalin Euro V. Potwierdza to homologacja EU TYPE-APPROVAL CERTIFICATE wydana przez NSAI. Służba serwisowa odpowiedzialna za przeprowadzenie testu – TÜV SÜD Auto servise GmbH, Monahium (Niemcy).  
Data sporządzenia sprawozdań z testów 17/01/2019

## 2000/14/EC\_2005/88/WE Annex VI

Dla modeli KS 400WS, KS 500WS gwarantowany poziom mocy akustycznej  $L_{WA} = 113$  dB (A).

Dla modeli KS 700WS gwarantowany poziom mocy akustycznej  $L_{WA} = 117$  dB (A).



20

Data wystawienia: 2021-10-10

Miejsce wystawienia: Düsseldorf

Dyrektor generalny: Fomin P. *P. Fomin*

DIMAX  
International  
GmbH  
Steuer-Nr.: 103 5722 2493  
USt-Id-Nr.: DE296177274

My, firma Dimax International GmbH, niniejszym deklarujemy, iż powyższa informacja odpowiada wymogom Parlamentu Europejskiego, jego Dyrektywom: 2006/42/WE Dyrektywa Maszynowa z dnia 17 Maja 2006 roku oraz 2014/30/WE Dyrektywa EMC dotyczącą kompatybilności elektromagnetycznej z dnia 26 Lutego 2014 roku, 2000/14/WE Dyrektywa Hałasowa z dnia 8 Maja 2000 roku. Za używanie powyższego znaku CE odpowiada producent. Po realizacji Deklaracji Zgodności WE oraz dostosowaniu się do odpowiednich Dyrektyw WE.

## KONTAKT

### Deutschland:

DIMAX International GmbH  
Flinger Broich 203 -FortunaPark-  
40235 Düsseldorf, Deutschland  
[www.ks-power.de](http://www.ks-power.de)

### Ihre Bestellungen

[orders@dimaxgroup.de](mailto:orders@dimaxgroup.de)

### Kundendienst, technische Fragen und Unterstützung

[support@dimaxgroup.de](mailto:support@dimaxgroup.de)

### Garantie, Reparatur und Service

[service@dimaxgroup.de](mailto:service@dimaxgroup.de)

### Sonstiges

[info@dimaxgroup.de](mailto:info@dimaxgroup.de)

---

### Polska:

DIMAX International  
Poland Sp.z o.o.  
Polska, Warczawska,  
306B 05-082 Stare Babice,  
[www.ks-power.pl](http://www.ks-power.pl)  
[info.pl@dimaxgroup.de](mailto:info.pl@dimaxgroup.de)

---

### Україна:

ТОВ «Техно Трейд КС»,  
вул. Електротехнічна 47, 02222,  
м. Київ, Україна  
[www.ks-power.com.ua](http://www.ks-power.com.ua)  
[sales@ks-power.com.ua](mailto:sales@ks-power.com.ua)

---