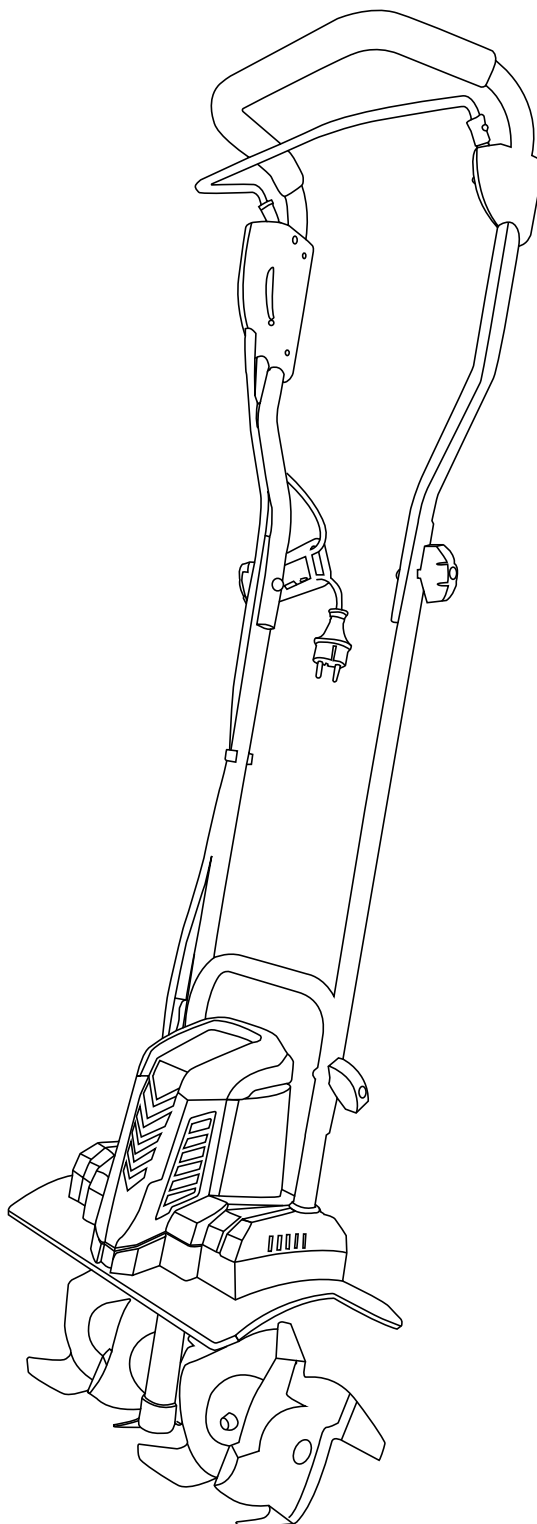


Koniecznle należy
zapoznać się przed
rozpoczęciem pracy!

Instrukcja obsługi
(instrukcja oryginalna)



Glebogryzarka elektryczna
KS 1500T E
KS 1000T E



SPIS TREŚCI

1. Przedmowa	2
2. Opis wyrobu	2
3. Dane techniczne	3
4. Wyposażenie	3
5. Ogólny wygląd wyrobu	4
6. Bezpieczeństwo	5-7
7. Opis symboli	7
8. Montaż wyrobu	8
9. Praca z urządzeniem	9
10. Konserwacja	11
11. Warunki serwisu gwarancyjnego	13

OBJAŚNIENIE OZNACZEŃ:

KS	produkty Könner & Söhnen
T	tiller (glebogryzarka)
E	glebogryzarka elektryczna
1500	nazwa modelu

Dokładnie przeczytaj niniejszą instrukcję. Szczególną uwagę zwróć na informacje poprzedzone znakami/słowami:



Niezastosowanie się do zaleceń oznaczonych tym znakiem spowoduje poważne obrażenia ciała lub śmierć operatora lub osób postronnych.



Tak oznaczono informacje przydatne w czasie użytkowania glebogryzarki.

1. PRZEDMOWA

Dziękujemy za wybór glebogryzarki **Könner & Söhnen**. Niniejsza instrukcja zawiera informacje dotyczące bezpieczeństwa i procedur użytkowania, konserwacji tego wyrobu.

Przed rozpoczęciem pracy z glebogryzarką zalecamy zapoznanie się z instrukcją obsługi. To pomoże uniknąć ewentualnych uszkodzeń sprzętu i obrażeń ciała. Wszystkie informacje są najbardziej aktualne w momencie druku, jednak niektóre zmiany wprowadzone przez producenta wyrobów mogą być nie uwzględnione w instrukcji.



WAŻNE!



Uwaga! Producent zastrzega sobie prawo do wprowadzania zmian w konstrukcji, projekcie i kompletności wyrobu. Ilustracje i rysunki w instrukcji mogą różnić się od rzeczywistego wyglądu wyrobu.

Szczegółowe informacje i dane kontaktowe można znaleźć
na stronie internetowej
www.ks-power.pl

2. OPIS WYROBU

Glebogryzarki **Könner & Söhnen** przeznaczone są do orania ziemi na niewielkim obszarze w pobliżu domu lub w ogrodzie. Łatwa w użyciu, glebogryzarka elektryczna pozwala na uproszczenie i przyspieszenie uprawy ziemi w szklarniach i cieplarniach, a także przy zagospodarowaniu przestrzeni miejskiej, np. służbom komunalnym. Glebogryzarka ma lekką konstrukcję, jest prosta w eksploatacji, dzięki czemu mogą ją używać kobiety oraz ludzie starsi. Glebogryzarka elektryczna będzie doskonałym asystentem w pracy z ziemią, można nią bowiem, nie tylko orać, ale i nawozić, rozpulchniać, wyrównywać, radlić oraz wycinać rowki.

Główne zalety glebogryzarki elektrycznej **Könner & Söhnen** to:

- Niski poziom hałasu i wibracji;
- Niewielka waga;
- Łatwość eksploatacji i serwisu;
- Kompaktość;
- Łatwość montażu.

3. DANE TECHNICZNE

Model	KS 1000T E	KS 1500T E
Typ silnika	elektryczny	elektryczny
Moc	1000 W	1200 W
Częstotliwość	50 Hz	50 Hz
Napięcie	230 V	230 V
Średnica frez	22 cm	22 cm
Głębokość robocza	≤ 22 cm	≤ 22 cm
Szerokość robocza	36 cm	45 cm
Poziom hałasu, Lpa (7m)/Lwa	68/93 dB	68/93 dB
Waga (netto)	8.0 kg	12.0 kg
Waga (brutto)	10.0 kg	14.5 kg
Stopień ochrony	IPX4	IPX4
Wymiary brutto (D*S*W), mm	380*275*530	480*320*545

WYMAGANIA DLA KABLA PRZEDŁUŻAJĄCEGO:

Maksymalna długość: 50 m

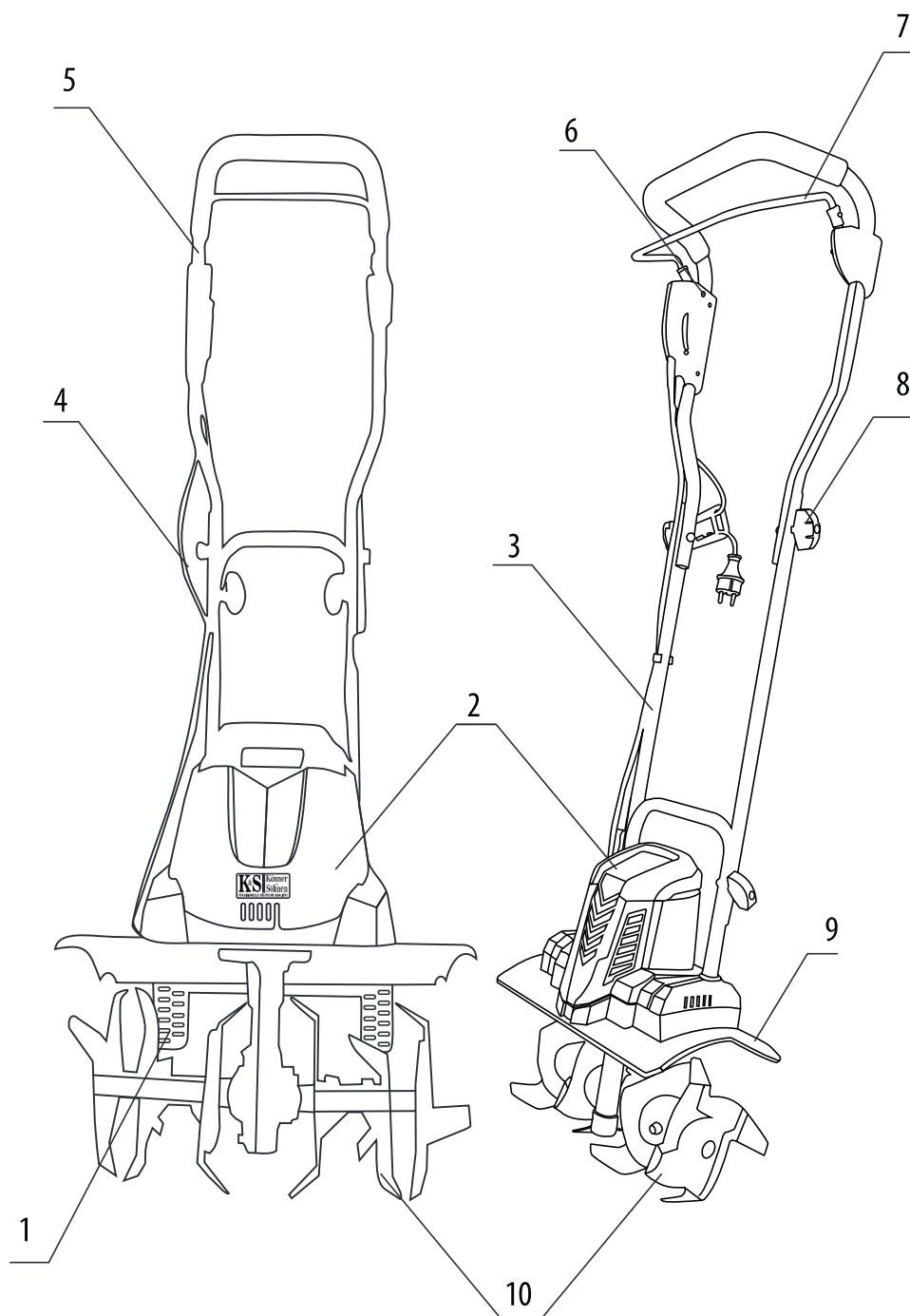
Przekrój: 3 x 2,5 m²

4. WYPOSAŻENIE

ZESTAW ZAWIERA:

1. Głębogryzarka	1 szt.
2. Frezy	4 szt. (dla modeli KS 1000 T E) 6 szt. (dla modeli KS 1500 T E)
3. Panel operatora	1 szt.
4. Koło transportujące	2 szt. (dla modeli KS 1500 T E)
5. Koło transportujące	1 szt.
6. Opakowanie	1 szt.

5. OGÓLNY WYGLĄD WYROBU KS 1000T E, KS 1500T E



- 1. Koło transportowe
(dla modeli KS 1500T E)
- 2. Silnik
- 3. Rama
- 4. Linka sprzęgła
- 5. Panel sterowania

- 6. Przycisk włączenia
- 7. Dźwignia sprzęgła
- 8. Śruby
- 9. Boczne osłony frezów
- 10. Frezy

6. BEZPIECZEŃSTWO

Zanim zaczynać pracować z glebogryzarką, prosimy uważnie przeczytać instrukcję obsługi. Nie wolno dopuszczać do pracy z urządzeniem obcych ludzi i dzieci. Nie używać urządzenia w bliskiej obecności strefy roboczej dorosłych, dzieci i zwierząt - odpowiedzialność za wypadki i mienie ponosi użytkownik glebogryzarki. Glebogryzarka **Könner & Söhnen** spełnia wymogi bezpieczeństwa obowiązujących norm europejskich. W żadnym wypadku nie wolno dokonywać żadnych zmian w konstrukcji urządzenia.

Glebogryzarka elektryczna **Könner & Söhnen** spełnia wszelkie wymogi bezpieczeństwa określone przez przepisy europejskie. W żadnym wypadku nie dokonywać zmian w konstrukcji urządzenia.

Niedostosowanie się do zaleceń, wynikających z instrukcji, może prowadzić do poważnych obrażeń ciała, m.in. porażenia prądem, lub do pożaru.

PRZESTRZEGAJ TAKICH WYMAGAŃ PODCZAS PRACY Z GLEBOGRYZARKĄ:

1. Przed rozpoczęciem korzystania z urządzenia zapoznaj się z niniejszą instrukcją. Zachowaj ją na przyszłość, postępuj zgodnie z zaleceniami, które są w niej zawarte, bo to pomoże uniknąć obrażeń i uszkodzenia urządzenia.
2. Należy zapoznać się ze sposobami sterowania glebogryzarką oraz jej funkcjami. W przypadku nieprzewidzianych okoliczności operator powinien wiedzieć, jak pilnie zatrzymać części robocze glebogryzarki i jej silnik.
3. Operator urządzenia powinien być w dobrym fizycznym i psychicznym stanie, być w stanie szybko podejmować decyzje w razie potrzeby. Nie wolno pracować z glebogryzarką po spożyciu alkoholu, narkotyków lub leków, które mogą spowolnić reakcję.
4. Glebogryzarka przeznaczona do pracy z glebą podczas prac siewnych, także do pielęgnacji i obróbki roślin. Zabronione jest korzystanie z maszyny do innych celów.

BEZPIECZEŃSTWO ELEKTRYCZNE

- Elektryczną glebogryzarkę **Könner & Söhnen** należy chronić przed deszczem i wilgocią. Unikać przenikania wody do wnętrza urządzenia, gdyż zwiększa to ryzyko porażenia prądem.
- Wtyczka przewodu sieciowego glebogryzarki elektrycznej musi pasować do gniazda sieciowego. Wprowadzanie zmian w konstrukcji wtyczki jest surowo zabronione.
- Przewodu zasilającego należy używać tylko zgodnie z jego przeznaczeniem. Przewód nie jest przeznaczony do ciągnięcia, czy zawieszania na nim glebogryzarki, lub też wyciągania wtyczki z gniazda. Należy chronić go przed ostrymi krawędziami i ruchomymi częściami glebogryzarki, przed zalaniem olejem i wysokimi temperaturami. Uszkodzenie przewodu lub jego splątanie zwiększa ryzyko porażenia prądem.
- Przed rozpoczęciem pracy z glebogryzarką, sprawdź urządzenie oraz jego kabel zasilający, na wypadek ewentualnych uszkodzeń.
- Upewnij się, że przełącznik nie został zablokowany, po włączeniu wtyczki do gniazda.



UWAGA – OSTROŻNIE!



Nie wolno używać uszkodzonego przewodu!

- Podczas prac z glebogryzarką na otwartej przestrzeni, używaj tylko dozwolonych przedłużaczy. Ważne jest, aby gniazdo posiadało bezpiecznik lub przełącznik zasilania awaryjnego.
- Po zakończeniu pracy z glebogryzarką, wyjmij przewód zasilający z gniazda. Zawsze wycofuj przewód do tyłu.
- Unikaj kontaktu z elementami znajdującymi się na powierzchni ziemi, np. rurami, czy elementami systemu grzewczego. Bowiem, ryzyko porażenia prądem, w kontakcie z nimi, zwiększa się znacząco.

BEZPIECZEŃSTWO LUDZI

- Podczas pracy z glebogryzarką zachowaj ostrożność, uważaj na to, co robisz, przemyśl swoje działania z wyprzedzeniem.
- Włącz urządzenie bezpośrednio przed rozpoczęciem pracy, upewnij się, że przełącznik jest sprawny.
- Nie pozwalaj na obecność innych osób, w odległości bliższej niż w promieniu 10 metrów, od obszaru roboczego.
Teren pracy musi być wolny od obiektów obcych.
- Glebogryzarka nie powinna być stosowana w pobliżu materiałów wybuchowych, gazów i cieczy. Może to prowadzić do iskry, powodującej pożar lub wybuch.
- Unikaj przeciążenia elektrycznej glebogryzarki. Pracuj tylko przy określonym zakresie mocy. Przy spadku liczby obrotów usuń obciążenie lub wyłącz glebogryzarkę.
- Przechowuj glebogryzarkę w miejscu niedostępnym dla dzieci.

PRZYGOTOWANIE DO PRACY

1. Podczas korzystania z glebogryzarki zawsze nosić długie spodnie i wygodne buty, o nie śliskich podeszwach. Korzystanie z urządzenia boso lub w sandałach jest zabronione.
2. Dokładnie sprawdzić obszar pracy i usunąć wszelkie obce przedmioty.
3. Przeprowadzić szczegółowy przegląd techniczny przed użyciem. Upewnij się, że sprzęt i części są w odpowiednim stanie.
4. W przypadku uszkodzenia frezów lub śrub mocujących, w celu uniknięcia zakłócenia równowagi urządzenia, należy wymienić cały zestaw, a nie jedynie poszczególne jego elementy.
5. Uważać na czas pracy z glebogryzarką, ponieważ nadmierna wibracja może mieć negatywny wpływ na zdrowie.



KONSERWACJA I NAPRAWA

Przy użyciu glebogryzarki na stokach, podnoszenie nie powinno przekraczać 10% (5,7°). Obsługa urządzenia jest możliwa tylko przy świetle dziennym lub dobrym sztucznym oświetleniu. Aby uniknąć obrażeń i uszkodzenia urządzenia, należy używać tylko oryginalne części zamienne, zużyte lub uszkodzone części należy wymieniać we właściwym czasie, dokręcać wszystkie śruby, wkręty i nakrętki do oporu.

Samodzielnie wykonywać tylko te prace konserwacyjne, które są opisane w instrukcji. Prace, nie przewidziane do samodzielnego wykonania, powinny być wykonywane w autoryzowanym centrum serwisowym **Könner & Söhnen**.

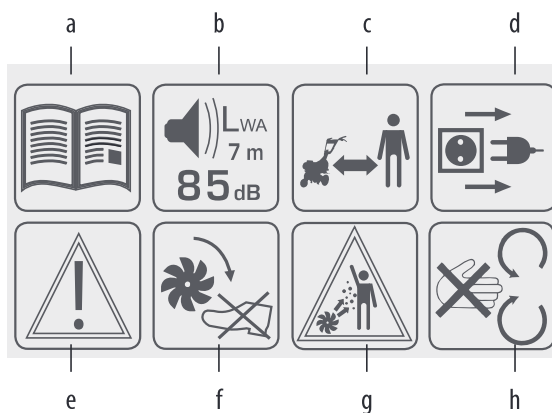
Adresy punktów serwisowych można znaleźć na naszej oficjalnej stronie internetowej www.ks-power.pl

7. OPIS SYMBOLI

 Könner & Söhnen		Model: KS 1500T E Electric tiller Glebo Gryzarka elektryczna	
		POWER OF TILLER MOC GLEBOGRYZARKI	1500 W
ENGINE MODEL MODEL SILNIKA	KS ECO 1500	WORKING DEPTH GLĘBOKOŚĆ OBRÓBK	≤ 18 cm
VOLTAGE NAPIĘCIE	230 V	WEIGHT WAGA	8 kg
FREQUENCY CZĘSTOTLIWOŚĆ	50 Hz	YEAR OF ISSUE ROK PRODUKCJI	2019
SERIAL NUMBER NUMER SERYJNY	S/N <input type="text"/>		
<small>Manufactured under licence of DIMAX Int. GmbH, Hauptstr. 134, 51143, Cologne, Germany, www.ks-power.de. Wyprodukowano na licencji DIMAX International GmbH, ul. Hauptstr 134, 51143, Kolonia, Niemcy zmont. w CRL. Importer do Polski: DIMAX International Poland Sp.z o.o. ul. Warszawska, 306 B, 05-082 Stare Babice Polska, www.ks-power.pl</small>			
Könner & Söhnen, Germany			

- | | |
|---------------------------|------------------------------|
| 1. Maksymalna moc silnika | 6. Szerokość przetwarzania |
| 2. Model silnika | 7. Głębokość przetwarzania |
| 3. Napięcie | 8. Waga |
| 4. Częstotliwość | 9. Data produkcji |
| 5. Numer seryjny | 10. Informacje o producencie |

TABLICZKA ZNAMIONOWA

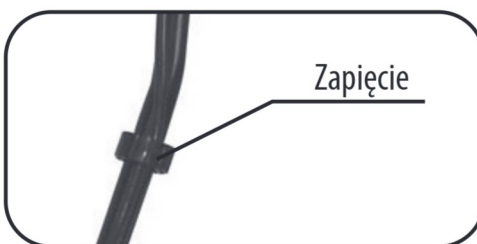


- | | |
|--|---|
| a. Uważnie przeczytać instrukcję obsługi przed rozpoczęciem pracy; | d. Wyciągnąć z gniazda po użyciu |
| b. Nie należy dopuszczać dzieci oraz zwierzęta do strefy pracy glebo Gryzarki; | e. Uwaga! Ważna informacja! |
| c. Nie pozwalaj postronnym osobom znajdować się w pobliżu pracującej glebo Gryzarki; | f. Nie podkładać nóg pod obracające się frezy; |
| | g. Nie wolno przebywać w zasięgu pracy maszyny; |
| | h. Nie zbliżać rąk do obracających się części glebo Gryzarki. |

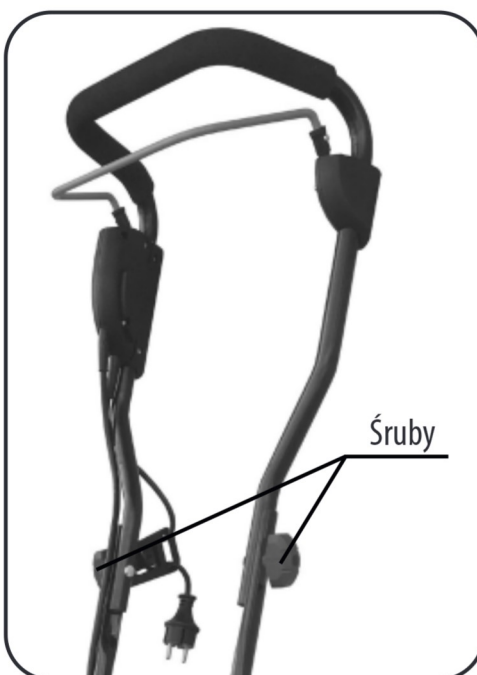
8. MONTAŻ WYROBU



1. Za pomocą śrub, które są w zestawie, należy zamontować dolną część uchwytu!



2. Należy zamontować mocowanie przewodu zasilającego, jak pokazano na rysunku.



3. Zamocować uchwyt za pomocą śrub. Zamontuj mocowania przewodu na uchwycie tak, jak pokazano na rysunku.



4. Należy ustawić koła podporowe i wyregulować je na odpowiednią wysokość za pomocą śruby. Mocno dokręcić śrubki po ustawieniu kół.

9. PRACA Z URZĄDZENIEM

URUCHOMIENIE SILNIKA

Aby uruchomić silnik, podłącz przewód zasilający urządzenie do gniazdka, Aby uruchomić silnik, naciśnij palcem jednej ręki przycisk włączenia aż poczujesz opór, naciskając jednocześnie drugą ręką dźwignię włączenia. Zwolnij przycisk włączenia po uruchomieniu silnika.



WAŻNE!



Silnik zatrzyma się po zwolnieniu dźwigni włączenia.



WSKAZÓWKI DOTYCZĄCE UŻYWANIA GLEBOGRYZARKI

Dla wzmocnienia bezpieczeństwa użytkownika, silnik urządzenia uruchom dopiero po ustawieniu go w miejscu pracy. Wykonaj odpowiednią regulację wysokości kół. Uważaj na kabel zasilający - powinien on znajdować się zawsze za tobą. Trzymaj glebogryzarkę obiema rękami.



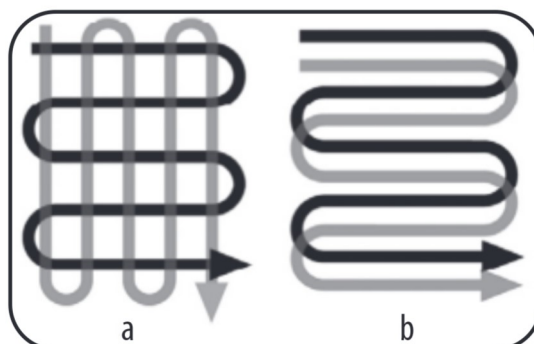
WAŻNE!



Przed rozpoczęciem prac, upewnij się, że silnik glebogryzarki jest wyłączony!

Urządzenie przemieszcza się do przodu w wyniku pracy frezów, które powoli zagłębiają się w ziemię. Jeśli trzeba wykonać głęboką uprawę ziemi, należy posuwać glebogryzarkę do przodu na odległość wyciągniętych rąk, a następnie przyciągać urządzenie do siebie. Można powtórzyć działania dopóki nie zostanie osiągnięty wymagany poziom uprawy ziemi. Pilnuj, żeby frezy pracowały na najwyższych obrotach, ale nie dopuść do przeciążenia. Jeśli frezy są zanurzone w ziemi zbyt głęboko, płynnie wstrząśnij urządzeniem na boki i przyhamuj ich pracę.

Użyj następujących tras do przygotowania terenu do sadzenia.



10. KONSERWACJA

Samodzielnie możesz wykonywać tylko te prace, które jasno zostały określone w niniejszej instrukcji. W celu wykonania wszelkich innych prac, należy zwrócić się do autoryzowanego centrum serwisowego. Pełną listę adresów można znaleźć na naszej oficjalnej stronie internetowej www.ks-power.pl.

Do prawidłowego funkcjonowania urządzenia, niezbędna jest wymiana uszkodzonych lub zużytych części w odpowiednim czasie. Nie zapomnij o dokładnym dokręceniu wszystkich nakrętek i śrub. Usuń resztki trawy i ziemi po każdym korzystaniu z glebogryzarki.

Aby zapobiec korozji, pokryj wszystkie metalowe części glebogryzarki smarem. Używaj miękkiej ściereczki do czyszczenia plastikowych elementów wyposażenia. Nie używaj rozpuszczalników ani ostrych przedmiotów. Wszystkie otwory wentylacyjne i części ruchome, powinny być regularnie czyszczone z brudu.

FREZY

Zwracaj uwagę na stan frezów. Jeśli są one zużyte lub uszkodzone, skontaktuj się z centrum serwisowym, w celu ich wymiany. Należy wymieniać cały komplet frezów. Użycie starych lub połamanych frezów prowadzi do przeciążenia silnika i znacznego spadku efektywności kultywacji. Do pracy z frezami niezbędne są rękawice ochronne.

SMAR

Smar fabryczny dostarczany jest ze wszystkimi przekładniami zębatymi. Smarowanie reduktora należy przeprowadzić raz w roku w autoryzowanym centrum serwisowym.

Aktualną listę punktów serwisowych można znaleźć na stronie wyłącznego przedstawiciela:

www.ks-power.pl

W sprawie serwisu prosimy o kontakt pod numerem telefonu 570 88 77 67, oraz mailowo: service.pl@dimaxgroup.de
Dimax International Poland Sp. z o.o., ul. Warszawska, 306B,
05-082, Stare Babice

11. WARUNKI GWARANCJI

- Gwarancji udziela Dimax International Poland Sp. z o.o. ul. Warszawska, 306 B, 05-082, Stare Babice – zwana dalej Gwarantem.
- Generatory prądowłórcze K&S przeznaczone jest do użytku profesjonalnego. Przez użytek profesjonalny rozumiemy częste lub okazjonalne zapotrzebowanie na energię elektryczną. Producent gwarantuje żywotność urządzenia na poziomie 1000 godzin pracy przy przestrzeganiu informacji zawartej w instrukcji obsługi oraz prawidłowej konserwacji.
- Na zasadach oraz w zakresie przewidzianych w niniejszych Warunkach Gwarancji, Gwarant udziela gwarancji prawidłowego działania sprzętu, używanego przez Konsumenta albo Przedsiębiorcę, zgodnie tylko z jego przeznaczeniem i zasadami użytkowania określonymi w instrukcji obsługi po dacie nabycia oraz zobowiązuje się do usunięcia wad fizycznych, wynikających z przyczyn tkwiących w sprzęcie, które zostaną ujawnione i zostaną zgłoszone przed upływem terminu gwarancji.
- W rozumieniu niniejszych Warunków Gwarancji, Konsument jest osobą fizyczną, która nabyła urządzenie w celu niezwiązanym bezpośrednio z prowadzoną działalnością gospodarczą lub zawodową. Przedsiębiorcą uważa się za osobę fizyczną, prawną lub za organizacyjną jednostkę, która prowadzi działalność gospodarczą lub zawodową. W przypadku sprzedaży urządzenia na fakturę VAT i/lub wpisania w Kartę Gwarancyjną danych przedsiębiorstwa, uważa się, że Uprawniony z Gwarancji wykorzystuje urządzenie w ramach prowadzonej działalności gospodarczej lub zawodowej.
- Gwarant udziela wyłącznie gwarancji Konsumentowi albo Przedsiębiorcy na sprzęt kupiony na terytorium Rzeczypospolitej Polskiej i gwarancja obowiązuje wyłącznie na terytorium Rzeczypospolitej Polskiej.
- Gwarant ponosi odpowiedzialność jedynie za wady fizyczne (materiałowe bądź produkcyjne) tkwiące w urządzeniu.
- Termin gwarancji na sprzęt, z wyłączeniem gwarancji na akumulator, przy zakupie na paragon wynosi dwadzieścia cztery miesiące lub 1000 godzin pracy (w zależności, co nastąpi pierwsze) od daty sprzedaży towaru przy użytkowaniu domowym, a przy zakupie na fakturę VAT albo w celu związanym bezpośrednio z prowadzoną działalnością gospodarczą lub zawodową wynosi dwanaście miesięcy lub 1000 godzin pracy (w zależności, co nastąpi pierwsze) od daty sprzedaży towaru, co jest potwierdzone wpisem i pieczętką sprzedawcy w Karcie Gwarancyjnej. Termin gwarancji akumulatora objęty jest gwarancją na okres trzech miesięcy od daty sprzedaży towaru.
- Podstawą skorzystania z uprawnień z gwarancji jest: przedłożenie ważnej Karty Gwarancyjnej, zawierającej dane Kupującego (dane identyfikacyjne przedsiębiorstwa lub dane osobowe Konsumenta), nazwę i model/typ urządzenia oraz jego numer seryjny (numer silnika), datę sprzedaży i pieczęć Sprzedawcy wraz z dowodem zakupu (paragonem albo fakturą VAT) oraz z czytelnym podpisem Kupującego, potwierdzającym zapoznanie się i wyrażenie zgody na warunki Gwarancji. Karta Gwarancyjna bez powyższych danych, jak również w przypadku nieczytelnych zapisów lub poprawek zatwierdzonych pieczęcią sprzedającego jest nieważna i nie jest dokumentem upoważniającym do wykonania Napraw Gwarancyjnych przez Gwaranta.
- Duplikat Karty Gwarancyjnej może być wydany na pisemną prośbę po przedstawieniu przez użytkownika dowodu zakupu – paragonu albo Faktury VAT.
- Wystąpienie wady fizycznej sprzętu należy zgłosić niezwłocznie, ale nie później niż 3 dni po wykryciu usterki, poprzez przesłanie wypełnionego formularza reklamacyjnego, zamieszczonego na stronie internetowej Gwaranta: www.ks-power.pl na adres service.pl@dimaxgroup.de lub pocztą tradycyjną na adres siedziby firmy w Stare Babice 05-082, ul. Warszawska, 306 B. Zgłoszenie wystąpienia wady fizycznej sprzętu można dokonać również w miejscu zakupu sprzętu.
- Gwarant pokrywa koszty związane z transportem towaru do serwisu oraz po naprawie sprzętu do Konsumenta albo Przedsiębiorcy lub miejsca odbioru wskazanego przez nich w przypadku uznania przez serwis wskazanym przez Gwaranta, że uszkodzenie podlega naprawie Gwarancyjnej.

- W przypadku braku podstaw do uwzględnienia dokonanego zgłoszenia na podstawie Gwarancji (w szczególności z uwagi na: niestwierdzenie wady, zaistnienie przypadku nie objętego Gwarancją, upływu terminu Gwarancji, wygaśnięcie Gwarancji) Gwarant poinformuje zgłaszającego o nieuwzględnieniu zgłoszenia oraz uzasadni swoje stanowisko i obciąży Konsumenta lub Przedsiębiorcę kosztami związanymi z transportem oraz weryfikacją sprzętu przez serwis wskazany przez Gwaranta.
- W przypadku wystąpienia wady fizycznej sprzętu objętego Gwarancją oraz jej zgłoszenia przed upływem terminu Gwarancji – Gwarant dokona bezpłatnej naprawy sprzętu lub jego części, po uprzednim dokonaniu jego weryfikacji przez Serwis. Jeżeli wady nie można usunąć lub koszty związane z naprawą są niewspółmierne do wartości sprzętu lub naprawa jest szczególnie utrudniona, wówczas Gwarant dokonana wymiany sprzętu lub zwrotu kwoty zapłaconej za zakup.
- Gwarant przystąpi do naprawy gwarancyjnej w terminie 14 dni roboczych od dnia dostarczenia sprzętu do serwisu wraz z Kartą Gwarancyjną i dowodem zakupu (paragon lub faktura). W uzasadnionych szczególnych przypadkach z uwagi na konieczność sprowadzenia odpowiednich części lub niestandardowej naprawy sprzętu termin naprawy może ulec wydłużeniu do czasu wykonania naprawy. Gwarant poinformuje Konsumenta lub Przedsiębiorcę o wydłużeniu terminu naprawy gwarancyjnej w terminie 14 dni roboczych od dnia dostarczenia sprzętu do serwisu, wskazując nowy termin naprawy.
- Serwis gwarancyjny może być wykonywany tylko w punktach serwisowych, wskazanych przez Gwaranta.
- Sprzęt powinien zostać dostarczony do punktu serwisowego kompletny wraz z załączoną Kartą Gwarancyjną oraz dowodem zakupu (paragon lub faktura VAT).
- Warunkiem udzielenia gwarancji jest zapoznanie się użytkownika z instrukcją obsługi i użytkowanie sprzętu zgodnie z tą instrukcją.

GWARANCJA NIE OBEJMUJE:

- Wady lub uszkodzenia sprzętu w przypadkach:
 - gdy użytkownik nie przestrzegał przepisów lub zaleceń z instrukcji obsługi;
 - wynikłych z uszkodzeń mechanicznych, termicznych np. wysoka lub niska temperatura, chemicznych oraz powstałych w wyniku sił zewnętrznych - wyładowania atmosferyczne, skoki napięcia oraz powstałych na skutek nienależytego przewożenia, przechowywania, np. korozja lub konserwacji czy też klęsk żywiołowych. Jak też wad powstałych na skutek eksploatacji sprzętu w warunkach stałego zawilgocenia, zalania oraz czynników naturalnych np. brud, kurz;
 - które powstały w wyniku nieprawidłowego podłączenia przez osoby nie posiadające uprawnień elektrycznych;
 - powstałych w wyniku używania w sposób niezgodny z jego przeznaczeniem lub na skutek nieuważnego lub nieodpowiedniego obchodzenia się ze sprzętem;
 - powstałych w przypadku uszkodzeń z powodu naturalnego zużycia, w wyniku nadmiernego lub długotrwałego użytkowania;
 - powstałych wskutek zanieczyszczenia, które dostało się do silnika poprzez uszkodzony filtr powietrza, a w przypadku prądnicy przez otwory wentylacyjne,
 - powstałych w wyniku stosowania nieoryginalnych części zamiennych, materiałów eksploatacyjnych, smarów, olejów itp.;
 - wynikłych z zaniechania przez użytkownika czynności konserwacyjnych przewidzianych w instrukcji obsługi;
- Sprzętu gdy brakuje na nim oznakowania, np. tabliczki znamionowej, numerów seryjnych, naklejek lub zostały one uszkodzone lub zamienione;
- Sprzętu jeśli jego prawidłowa praca może być przywrócona w wyniku oczyszczenia z kurzu i zanieczyszczeń, odpowiedniej konfiguracji, konserwacji, wymiany oleju;
- Części uszkodzonych na skutek nadmiernej eksploatacji sprzętu;
- W przypadku obecności na kablach elektrycznych lub gniazdkach oznak mechanicznego lub termicznego uszkodzenia;
- Na skutek uszkodzeń sprzętu powstałych poprzez podłączenia uszkodzonych lub przewymiarowanych odbiorników elektrycznych;

- W przypadku obecności wewnątrz sprzętu obcych płynów, przedmiotów, opiłków, piachu, zanieczyszczeń itp.;
- Sprzętu zalanego niezgodnymi z instrukcją obsługi płynami eksploatacyjnymi – paliwem lub olejem lub przy użytkowaniu z nieodpowiednią ilością czy jakością oleju i paliwa. Poziom oleju należy sprawdzać przy każdym uruchomieniu;
- W przypadku uszkodzeń spowodowanych wewnętrznym lub zewnętrznym zanieczyszczeniem, takim jak zanieczyszczenia paliwa lub układu smarowania lub systemu chłodzenia;
- W przypadku wykrycia usterek, których przyczyną są niestabilności pracy sieci elektrycznej użytkownika;
- W przypadku wykrycia uszkodzeń, powstałych w wyniku przeciążenia urządzenia. Objawami przeciążenia są stopienia lub zmiana koloru części w wyniku oddziaływania wysokiej temperatury, uszkodzenia na powierzchniach cylindrów lub tłoków, zniszczenie pierścieni tłokowych, przytarcia lub zatarcia panewek;
- W przypadku braku możliwości wykrycia, zdiagnozowania oraz sprawdzenia uszkodzenia;
- W przypadku wystąpienia uszkodzeń w dwóch lub więcej częściach sprzętu po weryfikacji przez punkt serwisowy wskazany przez Gwaranta;
- Uszkodzenia automatycznego regulatora napięcia produktu z powodu niedbalstwa i nieprzestrzegania zasad użytkowania;
- Uszkodzenia części i akcesoriów, podlegających szybkiemu zużyciu (świece zapłonowe, frezy, wtryskiwacze, koła pasowe, filtry i elementy zabezpieczające, akumulatory, wyłączniki termiczne, dodatkowe akcesoria, paski, elementy gumowe i gumowo-metalowe, szczotki, uszczelki noże, sprężyny szczepienia, osie, ręczne rozruszniki, smary, oleje i płyn chłodniczy itp.);
- Konserwacji (czyszczenie, smarowanie, mycie), montażu i regulacji;
- Jeśli sprzęt był rozkręcany, samodzielnie naprawiany, wprowadzone zostały zmiany w konstrukcji etc.;
- Jeśli po wykryciu uszkodzenia eksploatacja nie została zatrzymana i produkt był nadal wykorzystywany;
- Gwarant w żadnych okolicznościach nie ponosi odpowiedzialności za ewentualne koszty związane z montażem i demontażem produktu;
- Dowód zakupu oraz Karta Gwarancyjna w żadnych okolicznościach nie dają prawa do odszkodowania za szkody i utracone korzyści na majątku lub osobie, których doznał lub za które jest odpowiedzialny Uprawniony z Gwarancji, a będące skutkiem awarii lub wad generatora w czasie trwania Gwarancji oraz po jej upływie.
- Uprawnienia gwarancyjne Uprawnionego z Gwarancji nie obejmują w żadnym przypadku domagania się zwrotów poniesionych kosztów wynikłych w skutek wady urządzenia lub Naprawy gwarancyjnej, w szczególności za straty, które poniósł Uprawniony z Gwarancji oraz za utracone korzyści, które mógłby osiągnąć.

ŚRODOWISKO NATURALNE I USUWANIE ODPADÓW:



Urządzenia elektrycznie nie nadają się do wyrzucania z odpadami domowymi. Urządzenia, osprzęt i opakowania należy poddawać ekologicznemu recyklingowi. Zgodnie z dyrektywą europejską 2002/96/WE w sprawie urządzeń elektrycznych, niesprawne urządzenia należy gromadzić oddzielnie i poddawać utylizacji zgodnie z zasadami ochrony środowiska. Benzynę, olej, zużyty olej, mieszanki benzyny z olejem oraz zabrudzone olejem przedmioty, np. ściereczki do czyszczenia, nie mogą być utylizowane z odpadami komunalnymi! Zabrudzone olejem przedmioty należy poddać przepisowej utylizacji przekazując je do miejsc zbiórki takich odpadów.



Jeżeli generator jest w wersji z akumulatorem, należy pamiętać, że aby chronić środowisko, należy zużyty akumulator oddać w miejsce zakupu lub przekazać do wydzielonych punktów zbiórki akumulatorów w celu utylizacji. Nie wolno wyrzucać zużytego akumulatora z domowymi odpadami lub do wody! Przyczynią się Państwo w ten sposób do ochrony środowiska. Ta karta gwarancyjna zatwierdza prawa nabywcy do napraw gwarancyjnych. Należy uważnie przeczytać instrukcję obsługi. Producent zastrzega sobie prawo do odmowy bezpłatnej naprawy gwarancyjnej, jeśli warunki



DEKLARACJA ZGODNOŚCI WE

(Tłumaczenie deklaracji oryginalnej)

Nr. 042

Poniżej wymienione produkty zostały przetestowane zgodnie z obowiązującymi standardami i odpowiednimi Dyrektywami Unii Europejskiej: Dyrektywa Maszynowa 2006/42/WE, Dyrektywa EMC dotycząca Kompatybilności Elektromagnetycznej 2014/30/WE.

Producent: DIMAX INTERNATIONAL GmbH
Adres: Hauptstr. 134, 51143 Kolonia, Niemcy
Produkty: Glebogryzarka elektryczna marki "Könner & Söhnen"
Type / Model: KS 1000T E, KS 1500T E

Deklaracja bazuje na przykładzie jednego egzemplarza z każdego typu produktów, nie implikuje oceny całej produkcji i nie wykorzystuje logotypu laboratorium testującego. Producent zapewnia, że cała seria danej produkcji odpowiada wzorcowemu egzemplarzowi zbadanemu i opisanemu w raporcie. Wszystkie raporty techniczne znajdują się w posiadaniu firmy i pozostają do dyspozycji uprawnionych jednostek.

Opis spełnia wymagania 2006/42/WE Dyrektywa Maszynowa
zawarte w: 2014/30/WE Dyrektywa EMC dotycząca

Wykorzystane standardy: EN 60335-1:2012+A11+A 13
EN ISO 12100:2010, EN 709:1997+A4
EN 62233:2008, AfPS GS 2014
EN 55014-1:2017, EN 55014-2-2015
EN 61000-3-2:2014, EN 61000-3-3:2013



Data wystawienia: 2019-01-30
Miejsce wystawienia: Warszawa
Ekspert Techniczny: Homenco A.

DIMAX
International
GmbH

Steuer-Nr.: 103 5722 2493
USt-IdNr.: DE296177274

My, firma Dimax International GmbH, niniejszym deklarujemy, iż powyższa informacja odpowiada wymogom Parlamentu Europejskiego, jego Dyrektywom: 2006/42/WE Dyrektywa Maszynowa z dnia 17 Maja 2006 roku oraz 2014/30/WE Dyrektywa EMC dotycząca kompatybilności elektromagnetycznej z dnia 26 Lutego 2014 roku. Za używanie powyższego znaku CE odpowiada producent. Po realizacji Deklaracji Zgodności WE oraz dostosowaniu się do odpowiednich Dyrektyw WE.

KONTAKTDATEN

Deutschland:

DIMAX International GmbH
Flinger Broich 203 -FortunaPark- 40235
Düsseldorf, Deutschland
www.ks-power.de

Ihre Bestellungen

orders@dimaxgroup.de

Kundendienst, technische Fragen und Unterstützung

support@dimaxgroup.de

Garantie, Reparatur und Service

service@dimaxgroup.de

Sonstiges

info@dimaxgroup.de

Polska:

DIMAX International
Poland Sp.z o.o.
Polska, Warczawska, 306B
05-082 Stare Babice,
www.ks-power.pl
info.pl@dimaxgroup.de

Україна:

ТОВ «Техно Трейд КС», вул.
Електротехнічна 47, 02222,
м. Київ, Україна
www.ks-power.com.ua
sales@ks-power.com.ua