

Instrukcje + Uprozczone instrukcje obsługi.



Instrukcja obsługi radia samochodowego VORDON HT-520 Vegas

🕒 17 lutego 2023 r.

[Strona Główna](#) » [WORDON](#) » **Instrukcja obsługi radia samochodowego VORDON HT-520 Vegas**

Spis treści [ukryć](#)

- 1 Radio samochodowe VORDON HT-520 Vegas
- 2 SCHEMAT OKABLOWANIA
- 3 ZŁĄCZE OKABLOWANIA
- 4 Interfejs użytkownika
- 5 Instalacja urządzenia
- 6 Uruchamianie i wyłączenie urządzenia
- 7 Główny interfejs urządzenia
- 8 Główna funkcjonalność
- 9 Środki ostrożności
- 10 Dokumenty / Zasoby
- 11 Podobne posty



Radio samochodowe VORDON HT-520 Vegas



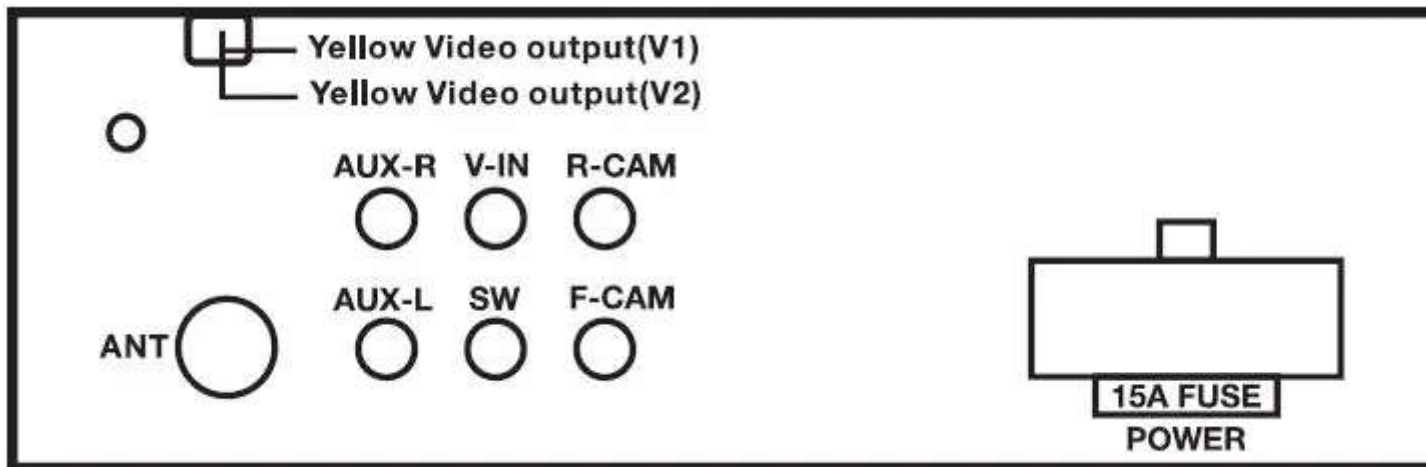
UWAGA: DC+12V Ujemne uziemienie

ZAKRES CZĘSTOTLIWOŚCI:

FM 87.5-108 MHz AM 522-1620 KHz

SCHEMAT OKABLOWANIA

TYŁ JEDNOSTKI GŁÓWNEJ



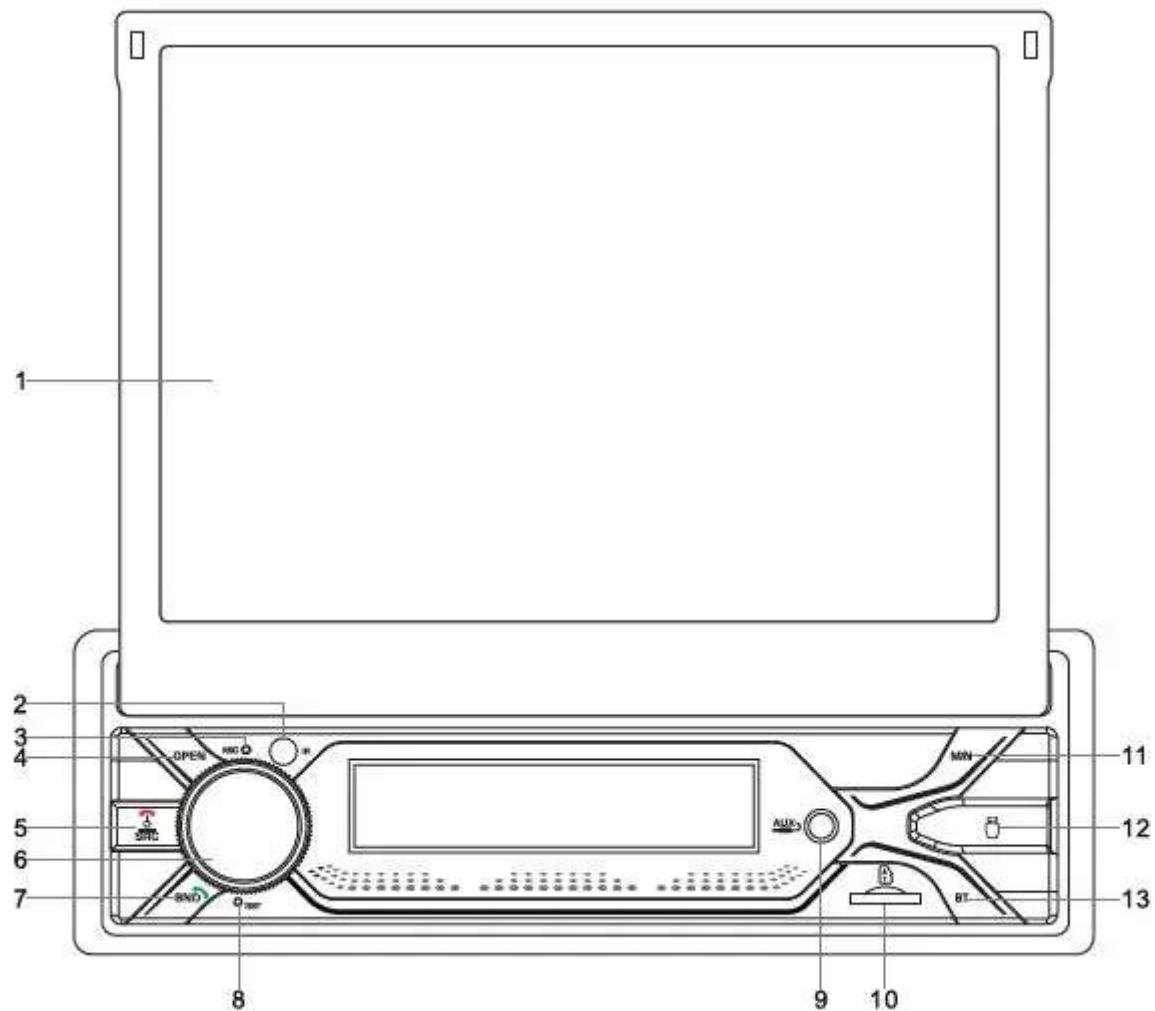
AUX-A	Czerwony	Dodatkowe wejście prawego głośnika
AUX-L	Biały	Dodatkowe wejście lewego głośnika
SW	Zielony	Wyjście na subwoofer
F-CAM	Żółty	Wejście kamery z widokiem z przodu
A-CAM	Żółty	Wejście kamery wstecznej
V-IN	Żółty	Wejście wideo
ANT		Antena radiowa
	Gniazdo wyjścia wideo (żółte x 2)	

ZŁĄCZE OKABLOWANIA

Czerwony	Wyłącznik zapłonu (B+)
Czarny (gruby)	Ziemia (B-)
Czarny {Dobra}	Sterowanie na kierownicy (masa)
Żółty	Kopia zapasowa pamięci (B+)
Biały	Głośnik przedni lewy(+)
White / Black	Głośnik przedni lewy (-)
Szary	Głośnik przedni prawy(+)
Szaro czarny	Głośnik przedni prawy (-)
Zielony	Głośnik tylny lewy(+)
Zielony / czarny	Głośnik tylny lewy (-)
Fioletowy	Prawy tylny głośnik (+)
Fioletowy / Czarny	Głośnik tylny prawy (-)
Niebieski	Antena samochodowa (B+)
Różowy	Widok wstecz (B+)
Szary	Sterowanie na kierownicy (1)
Zielony	Sterowanie na kierownicy (2)
Orange	Podświetl podświetlenie (B+)
Ryż Basmati Brązowy	Hamulec (B-)

Czerwone gniazdo RCA	Wyjście pomocniczego prawego głośnika
Białe gniazdo RCA	Dodatkowe wyjście lewego głośnika

Interfejs użytkownika



Instalacja urządzenia

Schemat podłączenia radia samochodowego znajduje się na pierwszej stronie niniejszej instrukcji. Radio wyposażone jest w standardowe złącze ISO, jednak ze względu na indywidualne prowadzenie przewodów w różnych modelach samochodów oraz stopień skomplikowania instalacji, zalecamy, aby podłączenie radia samochodowego wykonał wykwalifikowany personel.

Uruchamianie i wyłączenie urządzenia

Aby uruchomić urządzenie, naciśnij przycisk „SRC” przy włączonym zapłonie. Aby wyłączyć urządzenie, ponownie naciśnij przycisk przez co najmniej 2 sekundy.

Główny interfejs urządzenia

Po włączeniu radia automatycznie uruchomi się ostatnio używany tryb odtwarzania.

- W przypadku korzystania z wysuwanego ekranu (1) - pojawią się ikony symbolizujące dostęp do podstawowych funkcji radia samochodowego, takich jak: Bluetooth, AV-IN, radio FM czy karta pamięci.
- Naciśnij wybraną ikonę, aby wejść do funkcji lub przesunij palcem po ekranie, aby przewinąć wyszukiwanie innych opcji. Radiem można sterować również bezpośrednio z panelu na froncie

urządzenia, bez przesuwania ekranu.

Główna funkcjonalność

1. Wysuwany ekran – panel dotykowy do obsługi urządzenia.
2. IR – punkt odbierający sygnał pilota
3. MIC – wbudowany mikrofon do prowadzenia rozmów telefonicznych
4. OPEN – Przycisk wysuwania ekranu
5. SRC – Przycisk uruchamiania radia. Gdy radio jest już uruchomione, przyciskiem cyklicznie zmieniamy tryb źródła multimedialnych np. Radio FM->AUX->USB->SD->BT
6. Głośność – pokrętło służące do regulacji głośności
7. PASM0 – tym przyciskiem można odbierać połączenia przychodzące lub zmieniać pasmo.
8. RESET – przycisk służący do resetowania ustawień radia samochodowego
9. AUX – port do podłączenia urządzeń zewnętrznych poprzez AUX
10. Gniazdo SD – miejsce, w którym można umieścić nośnik danych
11. MEN U – przycisk wywołania/powrotu do menu w trybie wysuwanym radia samochodowego.
12. USB – gniazdo do podłączenia urządzeń pamięci masowej USB
13. Przycisk BT- do uruchamiania menu połączenia Bluetooth

14. Gniazdo USB – miejsce do podłączenia zewnętrznych nośników

Rozszerzona funkcjonalność i obsługa radia są dostępne poprzez wysunięcie ekranu radia. Ustawienia takie jak korektor, podświetlenie przycisków itp. można edytować w menu ustawień.

Środki ostrożności

- Przeczytaj uważnie instrukcję podłączenia elektrycznego. Jeśli zostanie to wykonane nieprawidłowo, radioodtworacz samochodowy zostanie uszkodzony.
- Jeśli to możliwe, montaż radia samochodowego powinien być wykonany przez specjalistę.
- Nie narażaj urządzenia na uderzenia fizyczne.
- Zaizoluj wszystkie odsłonięte kable, aby uniknąć zwarcia.
- Po zakończeniu instalacji napraw luźne kable.
- Radioodtworacz samochodowy jest przeznaczony do pracy z ujemnym uziemieniem. Sprawdź, czy samochód jest wyposażony w tego typu instalację elektryczną.
- Podłącz radioodtworacz samochodowy zgodnie ze schematem połączeń, w przeciwnym razie nie będzie działał prawidłowo i może ulec uszkodzeniu.
- Upewnij się, że głośniki zostały prawidłowo podłączone, w przeciwnym razie możesz uszkodzić zarówno głośniki, jak i amplifikator.

- Unikać kontaktu urządzenia ze źródłami promieniowania elektromagnetycznego.

Urządzeń elektrycznych i elektronicznych oraz baterii i akumulatorów nie wolno mieszać z innymi odpadami domowymi. Wskazuje na to symbol przekreślonego koszyka na opakowaniu. Zużyty sprzęt elektryczny i elektroniczny oraz baterie i akumulatory należy oddać do lokalnych punktów selektywnej zbiórki odpadów lub do sprzedawcy, a o szczegóły pytać w swojej gminie. Sprzęt elektryczny i elektroniczny oraz baterie i akumulatory mogą zawierać niebezpieczne substancje, mieszaniny i komponenty szkodliwe dla środowiska i zdrowia ludzi. Niewłaściwe obchodzenie się z nimi lub ich uszkodzenie może prowadzić do uszczerbku na zdrowiu lub zanieczyszczenia środowiska podczas dalszej utylizacji lub recyklingu sprzętu.

Armare SA niniejszym oświadcza, że urządzenie Verdon jest zgodne z Dyrektywą Europejską RE 2014/53/UE. Pełny tekst Deklaracji zgodności jest dostępny pod następującym adresem internetowym: www.vordon.pl/deklaracje.