

**Koniecznie zapoznaj się przed rozpoczęciem pracy!**

**Instrukcja obsługi**

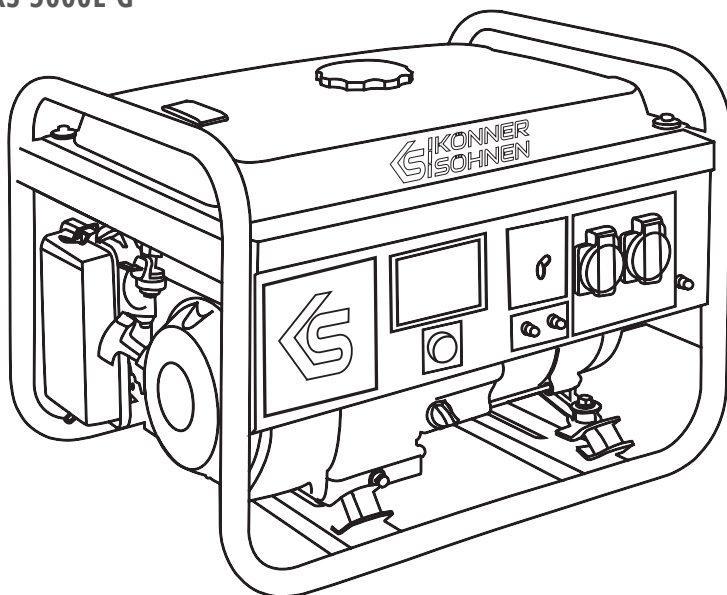


## **Generator benzynowy**

KS 2900	KS 10000E 1/3
KS 3000	KS 10000E
KS 3000E	KS 10000E-3
KS 7000	KS 10000E ATS
KS 7000E	KS 10000E-3 ATS
KS 7000E-3	
KS 7000E ATS	
KS 7000E-3 ATS	
KS 7000E 1/3	

## **Generator LPG/benzyna**

KS 2900G	KS 7000E G
KS 3000G	KS 9000E G
KS 3900E G	KS 10000E G
KS 5000E G	





1. Przedmowa .....	2
2. Środki bezpieczeństwa .....	2
3. Objąsnienia znaków ostrzegawczych .....	5
4. Opis symboli i napisów na generatorze .....	6
5. Ogólny wygląd i elementy składowe generatora benzynowego .....	7
6. Ogólny wygląd i elementy składowe generatora hybrydowego .....	8
7. WyposaŹenie .....	8
8. Dane techniczne generatorów .....	9
9. Rodzaje paneli sterujĄcych .....	17
10. Cyfrowy wyświelacz generatorów benzynowych .....	19
11. Przed pierwszy uruchomieniem .....	19
12. Rozpoczęcie pracy .....	20
13. PodłĄczenie generatora z wbudowanym ATS .....	21
14. Uruchomienie silnika .....	22
15. Zatrzymanie silnika .....	24
16. Konserwacja .....	25
17. Harmonogram czynności serwisowych .....	25
18. Zalecane oleje .....	26
19. Obsługa filtra powietrznego .....	27
20. Obsługa świateł zapłonowych .....	28
21. Obsługa akumulatora .....	28
22. Przechowywanie generatora .....	28
23. Transport generatora .....	29
24. Utylizacja generatora i akumulatora .....	29
25. Ewentualne usterki i ich usuwanie .....	30
26. Średnie wartości mocy urzĄdzeń .....	31
27. Warunki gwarancji .....	32

## OBJĄSNIENIE OZNACZEŃ:



<b>KS</b>	Generator <b>Könnér &amp; Söhnen®</b>
<b>E</b>	Uruchomienie elektryczne
<b>G</b>	Generator hybrydowy z podwójnym systemem
<b>ATS</b>	System automatycznego włączania/wyłĄczania
<b>- 3</b>	Generator trójfazowy
<b>1/3</b>	Mżliwość pracy w trybie jednofazowym lub trójfazowym



**UWAGA – OSTROŻNIE!**



Niezastosowanie się do zaleceń oznaczonych tym znakiem spowoduje poważne obrażenia ciała lub śmierć operatora lub osób postronnych



**WAŻNE!**



Tak oznaczono informacje przydatne w czasie użytkowania agregatu.

Dziękujemy za zakup generatora benzynowego **Könnner & Söhnen®**. Niniejsza instrukcja zawiera zasady bhp, opis wykorzystania i naprawy generatorów **Könnner & Söhnen®** i procedur ich obsługi.

Producent generatora może wprowadzić pewne zmiany, które mogą być nie uwzględnione w niniejszej instrukcji, a mianowicie: Producent zastrzega sobie prawo wprowadzania zmian do projektu i konstrukcji wyrobu. Obrazy i rysunki w instrukcji eksplikacji są schematyczne i mogą się różnić od rzeczywistych węzłów i napisów na produktach.

W końcowej części niniejszej instrukcji obsługi znajdują Państwo dane kontaktowe, z których można skorzystać w przypadku wystąpienia problemów. Wszystkie informacje w niej zawarte są najbardziej aktualne w momencie druku. Aktualna lista centrów usług można znaleźć na stronie internetowej oficjalnego przedstawiciela: **www.konner-sohnen.com**

### PRZEZNACZENIE

Linia generatorów firmy **Könnner & Söhnen®** przeznaczona jest do użytku profesjonalnego. Przez użycie profesjonalny rozumiemy częste lub okazjonalne zapotrzebowanie na energię elektryczną, dzienny czas pracy nie większy niż 8 godzin. Producent udziela gwarancji na 12/24 miesiące w zależności od formy zakupu z ograniczeniem do 1000 godzin pracy (w zależności, co nastąpi pierwsze).



**UWAGA – OSTROŻNIE!**



**Aby zapewnić integralność urządzenia i uniknąć ewentualnych obrażeń, zalecamy przed pierwszym uruchomieniem generatora zapoznać się z niniejszą instrukcją.**

### ŚRODKI BEZPIECZEŃSTWA

### 2

#### MIEJSCE DO PRACY



**UWAGA – OSTROŻNIE!**



**Ponieważ spaliny zawierają toksyczny dwutlenek węgla (CO<sub>2</sub>) i tlenek węgla (CO), które zagrażają życiu, surowo zabrania się umieszczania generatora w budynkach mieszkalnych, pomieszczeniach połączonych z budynkami mieszkalnymi wspólną wentylacją, innych pomieszczeniach, z których spaliny mogą przedostawać się do pomieszczeń mieszkalnych.**

- Nie wolno używać generatora podczas deszczu, śniegu oraz w warunkach o wysokiej wilgotności, jak również dotykać generatora mokrymi rękoma i zostawiać go przez dłuższy czas na bezpośrednim działaniu promieni słonecznych latem. Zaleca się przechowywać i korzystać z generatora pod daszem lub w dobrze wentylowanym pomieszczeniu.

- Generator należy używać umieszczając go na płaskiej, twardej i poziomej powierzchni. W celu zmniejszenia wibracji podczas pracy generatora i zapobieganiu uszkodzeniu powierzchni, na której umieszczony jest generator, został on wyposażony w stopki redukujące wibracje.

- Nie używaj generatora w pobliżu łatwopalnych gazów, płynów lub pyłów. Podczas pracy układ wydechowy generatora mocno się nagrzewa, co może spowodować zapalenie tych materiałów lub wybuch.

- Należy utrzymywać czystość i dobre oświetlenie na stanowisku pracy, aby uniknąć obrażeń.

- Nie dopuszczać osób postronnych, dzieci lub zwierząt do miejsca pracy z generatorem.

- Używanie obuwia ochronnego i rękawic ochronnych podczas pracy z generatorem jest obowiązkowe.

#### BEZPIECZEŃSTWO ELEKTRYCZNE



**UWAGA – OSTROŻNIE!**



**Urządzenie wytwarza energię elektryczną. Należy przestrzegać zasady bezpieczeństwa aby uniknąć porażenia prądem.**

- Schemat uzwojenia generatora powinien odpowiadać zasadom montażu i wymogom zasad bezpieczeństwa.
- Prawidłowy montaż instalacji elektrycznej w celu automatycznego załączania rezerwy powinien wykonywać elektryk z odpowiednimi uprawnieniami, zgodnie ze wszystkimi normami i przepisami elektrycznymi.
- Nie można dopuścić dopływ prądu z sieci elektrycznej do generatora po przywróceniu zasilania.
- Nie wolno używać generatora w warunkach zwiększonej wilgotności. Nie wolno dopuścić do przedostania się wilgoci do generatora, bo to zwiększa ryzyko porażenia prądem.
- Unikać bezpośredniego kontaktu z uziemionymi powierzchniami (rury, grzejniki itp.).
- Bądź czujny, pracując z kablem siłowym. Należy go natychmiast wymienić w przypadku uszkodzenia, ponieważ uszkodzony kabel zwiększa ryzyko porażenia prądem.
- Wszystkie podłączenia generatora do sieci muszą być wykonywane jedynie przez elektryka z uprawnieniami, zgodnie z normami i przepisami elektrycznymi.
- Podłącz generator do uziemienia przed rozpoczęciem pracy za pomocą klemy, znajdującej się na panelu generatora.
- Nie odłączać ani nie podłączać odbiorników energii elektrycznej do generatora stojącego w wodzie, na mokrym lub wilgotnym gruncie.
- Nie dotykaj części alternatora, znajdujących się pod napięciem.
- Należy podłączyć do generatora tylko takie odbiorniki, które spełniają techniczne warunki i odpowiadają mocy znamionowej generatora.
- Wszystkie urządzenia elektryczne powinny być czyste i suche. Kable oraz izolacje, które są uszkodzone lub zniszczone, należy wymienić. Należy również wymieniać zniszczone, uszkodzone lub skorodowane złącze.



**WAŻNE!**



**Urządzenie powinno być używane wyłącznie zgodnie z przeznaczeniem. Korzystanie z urządzenia w sposób niezgodny z przeznaczeniem pozbawia kupującego prawa na bezpłatną naprawę gwarancyjną.**

## BEZPIECZEŃSTWO OSOBISTE

- Nie wolno pracować z generatorem, jeśli jesteś zmęczony, jesteś pod wpływem silnych leków, narkotyków lub alkoholu. Podczas pracy nieuwaga może być przyczyną poważnych obrażeń.
- Należy unikać niezamierzonego uruchomienia. Po wyłączeniu generatora upewnij się, że wyłącznik znajduje się w pozycji Off (Wył.).



**UWAGA – OSTROŻNIE!**



**Niespełnienie tych wymagań może spowodować pożar lub wybuch generatora, a także do zapalenia instalacji elektrycznej w budynku.**

- Nie pracuj w warunkach słabej wentylacji. Spaliny zawierają trujący tlenek węgla, który stanowi zagrożenie dla życia!
- Upewnij się, że nie ma żadnych obcych przedmiotów na generatorze po włączeniu zasilania. Urządzenie powinno być używane wyłącznie zgodnie z przeznaczeniem. Korzystanie z urządzenia w sposób niezgodny z przeznaczeniem pozbawia kupującego prawa na bezpłatną naprawę gwarancyjną. Nie wolno siedzieć i stać na generatorze, jak również korzystać z urządzenia w nie odpowiedni sposób.
- Zawsze należy zachować stabilną pozycję i równowagę podczas uruchamiania generatora.
- Nie przeciążać generator, należy go używać tylko zgodnie z przeznaczeniem.

## ŚRODKI BEZPIECZEŃSTWA PODCZAS PRACY Z GENERATOREM BENZYNOWYM

- Nie zaczynaj pracy z generatorem przy podłączonym obciążeniu. Przed zatrzymaniem generatora wyłącz wszystkie urządzenia!
- Korzystać z generatora należy w odległości minimum 1 m od obiektów i przedmiotów, które są łatwo zapalne i wybuchowe, ponieważ jego silnik nagrzewa się podczas pracy.
- Nie wolno wlewać paliwa przy pracującym generatorze.

- Nie wolno palić podczas wlewania paliwa.
- Zalecane wykorzystanie benzyny bezołowiowej. Po napełnieniu zbiornika należy usunąć nadmiar paliwa z powierzchni zbiornika. Używanie ropy lub innego paliwa nie jest dozwolone. To może doprowadzić do uszkodzenia silnika.
- Uwaga na napełnienie zbiornika paliwa, nie dopuszczaj do jego przepełnienia.
- Nie wolno dotykać układu wydechowego po uruchomieniu generatora i podczas jego pracy.
- Obsługa w pobliżu wody, podczas deszczu, śniegu, przy możliwości zamoczenia sprzętu nie jest dozwolona.
- Przed rozpoczęciem pracy z generatorem musisz się dowiedzieć, w jaki sposób odbywa się awaryjne wyłączenie generatora.



**UWAGA – OSTROŻNIE!**



**Paliwo zanieczyszcza środowisko, ziemię i wody gruntowe. Należy unikać i nie doprowadzać do wycieku benzyny ze zbiornika!**

### ŚRODKI BEZPIECZEŃSTWA PRZY UŻYCIU GENERATORA NA GAZ

- Wszystkie odbiorniki energii elektrycznej można podłączać dopiero po rozgrzaniu generatora! W gaźniku mogą pozostać resztki paliwa i przez to od samego początku silnik może pracować nie stabilnie przy podłączeniu urządzeń elektrycznych.
- Przed zatrzymaniem generatora wyłącz wszystkie urządzenia!
- Przed użyciem upewnij się, że wszystkie węże i gniazda są dobrze podłączone.
- Jeśli nastąpił wyciek gazu, należy zamknąć dopływ gazu w butli i natychmiast wyłączyć.
- W przypadku zatrzymania silnika, najpierw odłącz wszystkie urządzenia podłączone do generatora, a następnie zamknij zawór, potem, gdy silnik się zatrzyma, przełącz w pozycję „OFF” i zamknij dopływ gazu.



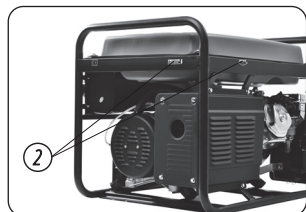
**UWAGA – OSTROŻNIE!**



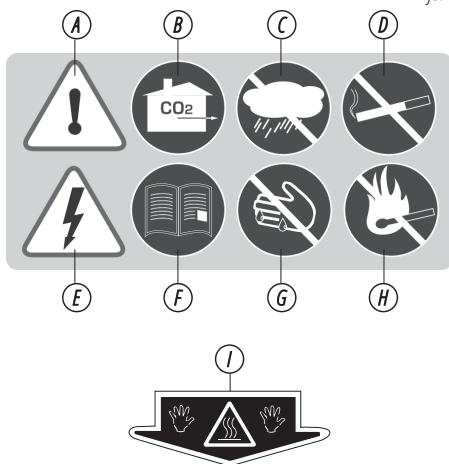
**Podczas pracy generatora podłączonego do butli z gazem, należy uważać, aby w pobliżu nie wytworzyła się iskra.**

OPIS ZNAKÓW BEZPIECZEŃSTWA PODCZAS PRACY Z GENERATOREM

Rys.1



Rys.2

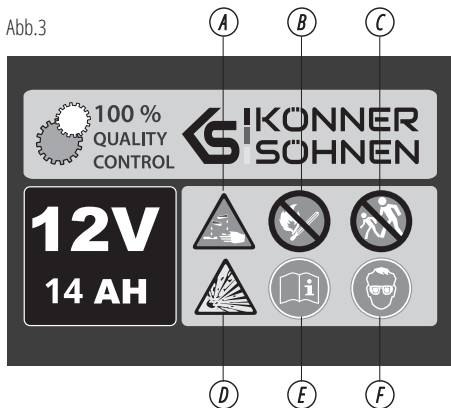


- A.** Należy zachować ostrożność podczas korzystania z urządzenia! Dotyczy wszystkich zasad bezpieczeństwa podanych w instrukcji obsługi.
- B.** Generator należy używać wyłącznie w dobrze wentylowanych pomieszczeniach lub na zewnątrz. Spaliny zawierają dwutlenek węgla CO<sub>2</sub>, który stanowi zagrożenie dla życia.
- C.** Nie używać i nie przechowywać urządzenia w warunkach dużej wilgotności.
- D.** Nie palić tytoniu podczas stosowania generatora!

- E.** Urządzenie wytwarza energię elektryczną. Należy postępować zgodnie z zasadami bezpieczeństwa aby uniknąć porażenia prądem.
- F.** Należy uważnie przeczytać instrukcję obsługi przed użyciem urządzenia.
- G.** Nie należy dotykać generatora mokrymi lub brudnymi rękami.
- H.** Należy przestrzegać zasad bezpieczeństwa przeciwpożarowego, nie używać otwartego ognia w pobliżu generatora.
- I.** Nie dotykać! Tłumik podczas pracy generatora się nagrzewa.

## OPIS ZNAKÓW BEZPIECZEŃSTWA PODCZAS PRACY Z AKUMULATOREM

Abb.3



- A.** Należy zakładać rękawice gumowe podczas pracy z akumulatorem. Akumulator zawiera kwaśny elektrolit, który jest niebezpieczny. W przypadku kontaktu elektrolitu ze skórą lub oczami, należy natychmiast przemyć miejsce kontaktu dużą ilością wody i skontaktować się z lekarzem.
- B.** Nie używać otwartego ognia w pobliżu generatora.

- C.** Nie należy dopuszczać dzieci do miejsca pracy generatora.
- D.** Uwaga! W momencie ładowania akumulatora wydziela się wodór, który może grozić wybuchem!
- E.** Należy uważnie przeczytać instrukcję obsługi przed użyciem urządzenia.
- F.** Należy stosować okulary ochronne podczas pracy z generatorem.

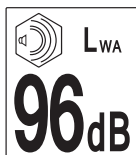
## OPIS SYMBOLI I NAPISÓW NA GENERATORZE

4

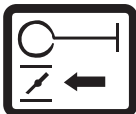
OPRÓCZ ZNAKÓW BEZPIECZEŃSTWA NA GENERATORZE ZNAJDUJĄ SIĘ NASTĘPUJĄCE NAPISY:

KONNER SÖHNEN Gasoline generator set Generator benzynowy		Model KS 3000
MAXIMUM POWER MOC MAKSYMALNA	3,0 kW	POWER FACTOR WSPÓŁCZYNNIK MOCY 1,0
RATED POWER MOC NOMINALNA	2,6 kW	PROTECTED CLASS STOPNIEŃ OCHRONY IP23M
VOLTAGE NAPIĘCIE	230V	PERFORMANCE CLASS KLASA WYKONANIA G1
FREQUENCY CURRENT CZĘSTOTLIWOŚĆ	50Hz	AMBIENCE TEMPERATURA 40°C
AC RATED CURRENT PRĄD NAPIĘCIE	13,04A	ALTITUDE WYSOKOŚĆ max 1000m
WEIGHT WAGA	41,53 kg	YEAR OF ISSUE ROK WYDZIAŁKI 2022
S/N SERIAL NUMBER IS MARKED ON THE ENGINE OF GENERATOR NUMER SERWISY JEST WYTYCZONY NA SILNIKU GENERATORA		
Manufacturer (EMAX Int. GmbH, Hinger Beach 203, 40235 Düsseldorf, Germany, www.konner-sohnen.com. Wyprodukowano na licencji EMAX International GmbH, Hinger Beach 203, 40235 Düsseldorf, Niemcy, zmont. w ChR. Importer do Polski: DMAX International Polski Sp. z o.o. ul. Warszawska, 3068, 01-002 Stare Babice, Polska		CE

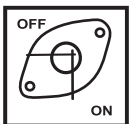
Tabliczka znamionowa. Techniczne charakterystyki różnią się dla różnych modeli. Wszystkie informacje przedstawiono w rozdziale „Dane Techniczne”.



Na urządzeniu jest zmierzony poziom mocy akustycznej w odległości 7 m. Dla różnych modeli ten wskaźnik jest inny. Wszystkie informacje przedstawiono w rozdziale „Dane Techniczne”.



Naklejka, wskazująca kierunek otwierania/zamykania zaworu powietrznego.



Wskazuje na położenie kranika zbiornika.  
Pozycja „ON” – otwarty,  
pozycja „OFF” - zamknięty.



Wskaźnik poziomu paliwa. Ikonka po lewej stronie wskazuje, że zbiornik jest pełny, ikonka sprawa - że zbiornik jest pusty.



Pojemność zbiornika oleju (jest różna dla różnych modeli)

Zalecenia dotyczące oleju

Recommended maintenance schedule	Every start	First month or 20 hours	Each month or after 20 working hours	Each 3 month or after 50 working hours	Each 6 month or after 100 working hours	Each year or after 300 working hrs
Motor oil	Check the level	X			X	
	Replace		X		X	
Air filter	Check/Clean out	X	X	X		
	Replace					X
Spark plug	Check/Clean out				X	
	Replace					X
Fuel tank	Check the level	X				
	Clean out					X
Fuel line	Check (replace if needed)				X	

\* Clean out more often in a dusty conditions \*\* Maintenance should be done only by authorized specialist



Wskaźnik poziomu oleju w zbiorniku

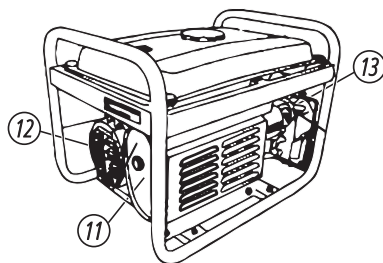
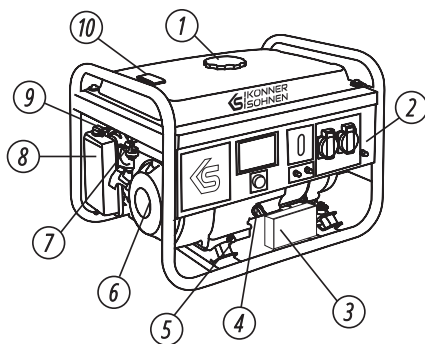


Uziemienie

Informacje dotyczące konserwacji przetłumaczone na język kraju, w którym sprzedawane są generatory, w rozdziale „Konserwacja”.

## OGÓLNY WYGLĄD I ELEMENTY SKŁADOWE GENERATORA BENZYNOWEGO

5



1. Pokrywa zbiornika paliwa
2. Panel sterowania
3. Akumulator 12V (tylko w modelach z uruchomieniem elektrycznym)
4. Bagnet olejowy
5. Korek spustu oleju
6. Ręczny rozrusznik

7. Kranik paliwa
8. Filtr powietrzny
9. Dźwignia przepustnicy powietrznej
10. Wskaźnik poziomu paliwa
11. Tłumik
12. Alternator
13. Świeca zapłonowa



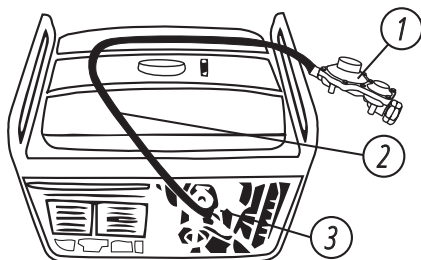
WAŻNE!



Producent zastrzega sobie prawo do wprowadzania zmian w wyposażeniu, projektowaniu i konstrukcji wyrobów. Rysunki w instrukcji są schematyczne i mogą różnić się od rzeczywistych węzłów i napisów na produkcie.



Oprócz części składowych, określonych na rysunku generatora benzynowego, generator z mieszanym systemem zasilania (gaz/benzyna) wyposażony jest w wąż podłączenia gazu płynnego do generatora. Dlatego generator hybrydowy może pracować na benzynie jak i na gazie płynnym.



Dostarczany zestaw zawiera wszystko, czego potrzebujesz, aby użyć gazu jako paliwa:

1. *Dodatkowy reduktor na wężu mocowany do butli z gazem.*
2. *Wąż przyłączeniowy do butli z gazem o długości 1,5 m.*
3. *Wbudowany reduktor.*



**UWAGA – OSTROŻNIE!**



**Uwaga! Jednoczesne wykorzystanie benzyny i skroplonego gazu jest zabronione! W przypadku benzyny należy przerwać dopływ gazu. Przy użyciu gazu podawanie benzyny powinno zostać wstrzymane.**

1. Generator
2. Opakowanie
3. Instrukcja obsługi
4. Klucz do świec zapłonowych
5. Klucze do uruchomienia generatora (dla modeli z elektrycznym uruchomieniem)

Model	KS 2900	KS 2900G
Napięcie V	230	230
Moc maksymalna, kW	2.9	2.9
Moc nominalna, kW	2.5	2.5
Częstotliwość, Hz	50	50
Prąd, A (MAX)	12.5	12.5
Gniazdko	2*16A	2*16A
Pojemność zbiornika paliwa, l	15	15
Czas pracy przy obciążeniu 50%*, godz	15	15
Wyświetlacz LED	licznik motogodzin, częstotliwość, woltaż	
Poziom hałasu Lpa(7m)/Lwa, dB	68/93	68/93
Wylot 12V, A	12/8.3	12/8.3
Model silnika	KS 200	KS 200
Rodzaj silnika	benzynowy 4-suwowy	LPG/benzynowy 4-suwowy
Moc wyjściowa KM	6.5	6.5
Pojemność zbiornika oleju, l	0.6	0.6
Pojemność silnika, cm <sup>3</sup>	196	196
Regulator napięcia	AVR	AVR
Uruchomienie	ręczne	ręczne
Współczynnik mocy, cos φ	1	1
Wymiary (DxSxW), mm	610x455x485	
Waga netto, kg	41.5	43
Stopień ochrony	IP23M	IP23M
Wysokość nad poziomem morza (MAX), m	1000	1000
Wilgotność powietrza	<95%	<95%
<b>Dopuszczalne odchylenie napięcia znamionowego – nie więcej niż 5%</b>		

\*Zużycie paliwa zależy od wielu czynników, takich jak: obciążenie, jakość paliwa, pora roku, wysokości względem poziomu morza, stan techniczny generatora.

Aby zapewnić niezawodność i zwiększyć moc silnika generatora, moc maksymalna może być nieznacznie ograniczona przez system automatyczny.

Optymalne warunki pracy to temperatura otoczenia wynosząca 17-25°C, ciśnienie atmosferyczne 0,1 MPa (760 mm Hg), wilgotność względna 50-60%. W określonych warunkach środowiskowych generator jest w stanie osiągnąć maksymalną wydajność pod względem deklarowanych właściwości. Odchylenia od tych parametrów środowiskowych mogą powodować zmiany w wydajności generatora.

Należy pamiętać, że długotrwałe obciążenia przekraczające 80% mocy znamionowej nie są zalecane w celu przedłużenia żywotności generatora.

Model	KS 3000	KS 3000E	KS 3000G
Napięcie V	230	230	230
Moc maksymalna, kW	3.0	3.0	3.0
Moc nominalna, kW	2.6	2.6	2.6
Częstotliwość, Hz	50	50	50
Prąd, A (MAX)	13.04	13.04	13.04
Gniazdko	2*16A	2*16A	2*16A
Pojemność zbiornika paliwa, l	15	15	15
Czas pracy przy obciążeniu 50%*, godz	15	15	15
Wyświetlacz LED	licznik motogodzin, częstotliwość, woltaż		
Poziom hałasu Lpa(7m)/Lwa, dB	68/93	68/93	68/93
Wylot 12V, A	12/8.3	12/8.3	12/8.3
Model silnika	KS 210	KS 210	KS 210
Rodzaj silnika	benzynowy 4-suwowy	benzynowy 4-suwowy	LPG/benzynowy 4-suwowy
Moc wyjściowa KM	7.0	7.0	7.0
Pojemność zbiornika oleju, l	0.6	0.6	0.6
Pojemność silnika, cm <sup>3</sup>	208	208	208
Regulator napięcia	AVR	AVR	AVR
Uruchomienie	ręczne	ręczne/elektryczne	ręczne
Współczynnik mocy, cos φ	1	1	1
Wymiary (DxSxW), mm	610x455x485		
Waga netto, kg	41.5	46.1	45.4
Stopień ochrony	IP23M	IP23M	IP23M
Wysokość nad poziomem morza (MAX), m	1000	1000	1000
Wilgotność powietrza	<95%	<95%	<95%
<b>Dopuszczalne odchylenie napięcia znamionowego – nie więcej niż 5%</b>			

\*Zużycie paliwa zależy od wielu czynników, takich jak: obciążenie, jakość paliwa, pora roku, wysokości względem poziomu morza, stan techniczny generatora.

Aby zapewnić niezawodność i zwiększyć moc silnika generatora, moc maksymalna może być nieznacznie ograniczona przez system automatyczny.

Optymalne warunki pracy to temperatura otoczenia wynosząca 17-25°C, ciśnienie atmosferyczne 0,1 MPa (760 mm Hg), wilgotność względna 50-60%. W określonych warunkach środowiskowych generator jest w stanie osiągnąć maksymalną wydajność pod względem deklarowanych właściwości. Odchylenia od tych parametrów środowiskowych mogą powodować zmiany w wydajności generatora.

Należy pamiętać, że długotrwałe obciążenia przekraczające 80% mocy znamionowej nie są zalecane w celu przedłużenia żywotności generatora.

Model	KS 3900E G	KS 5000E G	KS 7000
Napięcie V	230	230	230
Moc maksymalna, kW	3.2	4.5	5.5
Moc nominalna, kW	2.7	4.0	5.0
Częstotliwość, Hz	50	50	50
Prąd, A (MAX)	14	19,5	23,91
Gniazdka	2*16A	2*16A	1*16A 1*32A
Pojemność zbiornika paliwa, l	15	25	25
Czas pracy przy obciążeniu 50%*, godz	15	17	17
Wyświetlacz LED	licznik motogodzin, częstotliwość, woltaż		
Poziom hałasu Lpa(7m)/Lwa, dB	68/93	70/95	70/95
Wylot 12V, A	12/8.3	12/8.3	12/8.3
Model silnika	KS 260	KS 390	KS 390
Rodzaj silnika	LPG/benzynowy 4-suwowy		benzynowy 4-suwowy
Moc wyjściowa KM	7.5	13	13.0
Pojemność zbiornika oleju, l	0.6	1.1	1.1
Pojemność silnika, cm <sup>3</sup>	223	389	389
Regulator napięcia	AVR	AVR	AVR
Uruchomienie	ręczne/elektryczne	ręczne/elektryczne	ręczne
Współczynnik mocy, cos φ	1	1	1
Wymiary (DxSxW), mm	610x455x485	700x545x590	
Waga netto, kg	48,5	77	69,2
Stopień ochrony	IP23M	IP23M	IP23M
Wysokość nad poziomem morza (MAX), m	1000	1000	1000
Wilgotność powietrza	<95%	<95%	<95%
<b>Dopuszczalne odchylenie napięcia znamionowego – nie więcej niż 5%</b>			

\*Zużycie paliwa zależy od wielu czynników, takich jak: obciążenie, jakość paliwa, pora roku, wysokości względem poziomu morza, stan techniczny generatora.

Aby zapewnić niezawodność i zwiększyć moc silnika generatora, moc maksymalna może być nieznacznie ograniczona przez system automatyczny.

Optymalne warunki pracy to temperatura otoczenia wynosząca 17-25°C, ciśnienie atmosferyczne 0,1 MPa (760 mm Hg), wilgotność względna 50-60%. W określonych warunkach środowiskowych generator jest w stanie osiągnąć maksymalną wydajność pod względem deklarowanych właściwości. Odchylenia od tych parametrów środowiskowych mogą powodować zmiany w wydajności generatora.

Należy pamiętać, że długotrwałe obciążenia przekraczające 80% mocy znamionowej nie są zalecane w celu przedłużenia żywotności generatora.

Model	KS 7000E	KS 7000E G	KS 7000E-3
Napięcie V	230	230	400
Moc maksymalna, kW	5.5	5.5	5.5
Moc nominalna, kW	5.0	5.0	5.0
Częstotliwość, Hz	50	50	50
Prąd, A (MAX)	23.91	23.91	9.93
Gniazдка	1*16A 1*32A	1*16A 1*32A	1*16A 1*16A (3f)
Pojemność zbiornika paliwa, l	25	25	25
Czas pracy przy obciążeniu 50%*, godz	17	17	17
Wyświetlacz LED	licznik motogodzin, częstotliwość, woltaż		
Poziom hałasu Lpa(7m)/Lwa, dB	70/95	70/95	70/95
Wylot 12V, A	12/8.3	12/8.3	12/8.3
Model silnika	KS 390	KS 390	KS 390
Rodzaj silnika	benzynowy 4-suwowy	LPG/benzynowy 4-suwowy	benzynowy 4-suwowy
Moc wyjściowa KM	13.0	13.0	13.0
Pojemność zbiornika oleju, l	1.1	1.1	1.1
Pojemność silnika, cm <sup>3</sup>	389	389	389
Regulator napięcia	AVR	AVR	AVR
Uruchomienie	Hand/Elektro	Hand/Elektro	Hand/Elektro
Współczynnik mocy, cos φ	1	1	0.8
Wymiary (DxSxW), mm	700x545x590		
Waga netto, kg	76.2	77.2	80.8
Stopień ochrony	IP23M	IP23M	IP23M
Wysokość nad poziomem morza (MAX), m	1000	1000	1000
Wilgotność powietrza	<95%	<95%	<95%
<b>Dopuszczalne odchylenie napięcia znamionowego – nie więcej niż 5%</b>			

\*Zużycie paliwa zależy od wielu czynników, takich jak: obciążenie, jakość paliwa, pora roku, wysokości względem poziomu morza, stan techniczny generatora.

Aby zapewnić niezawodność i zwiększyć moc silnika generatora, moc maksymalna może być nieznacznie ograniczona przez system automatyczny.

Optymalne warunki pracy to temperatura otoczenia wynosząca 17-25°C, ciśnienie atmosferyczne 0,1 MPa (760 mm Hg), wilgotność względna 50-60%. W określonych warunkach środowiskowych generator jest w stanie osiągnąć maksymalną wydajność pod względem deklarowanych właściwości. Odchylenia od tych parametrów środowiskowych mogą powodować zmiany w wydajności generatora.

Należy pamiętać, że długotrwałe obciążenia przekraczające 80% mocy znamionowej nie są zalecane w celu przedłużenia żywotności generatora.

Model	KS 7000E ATS	KS 7000E-3 ATS	KS 9000E G
Napięcie V	230	400	230
Moc maksymalna, kW	5.5	5.5	6.5
Moc nominalna, kW	5.0	5.0	6.0
Częstotliwość, Hz	50	50	50
Prąd, A (MAX)	23.91	9.93	28.3
Gniazdka	1*16A 1*32A	1*16A 1*16A (3f)	1*16A 1*32A
Pojemność zbiornika paliwa, l	25	25	25
Czas pracy przy obciążeniu 50%*, godz	17	17	15
Wyświetlacz LED	licznik motogodzin, częstotliwość, woltaż		
Poziom hałasu Lpa(7m)/Lwa, dB	70/95	70/95	71/96
Wylot 12V, A	12/8.3	12/8.3	12/8.3
Model silnika	KS 390	KS 390	KS 420
Rodzaj silnika	benzynowy 4-suwowy	benzynowy 4-suwowy	LPG/benzynowy 4-suwowy
Moc wyjściowa KM	13.0	13.0	16.0
Pojemność zbiornika oleju, l	1.1	1.1	1.1
Pojemność silnika, cm <sup>3</sup>	389	389	420
Regulator napięcia	AVR	AVR	AVR
Uruchomienie	ręczne/elektryczne/auto		ręczne/elektryczne
Współczynnik mocy, cos φ	1	0.8	1
Wymiary (DxSxW), mm	700x545x590		
Waga netto, kg	76.8	82.3	79
Obecność ATS	+	+	-
Stopień ochrony	IP23M	IP23M	IP23M
Wysokość nad poziomem morza (MAX), m	1000	1000	1000
Wilgotność powietrza	<95%	<95%	<95%
<b>Dopuszczalne odchylenie napięcia znamionowego – nie więcej niż 5%</b>			

\*Zużycie paliwa zależy od wielu czynników, takich jak: obciążenie, jakość paliwa, pora roku, wysokości względem poziomu morza, stan techniczny generatora.

Aby zapewnić niezawodność i zwiększyć moc silnika generatora, moc maksymalna może być nieznacznie ograniczona przez system automatyczny.

Optymalne warunki pracy to temperatura otoczenia wynosząca 17-25°C, ciśnienie atmosferyczne 0,1 MPa (760 mm Hg), wilgotność względna 50-60%. W określonych warunkach środowiskowych generator jest w stanie osiągnąć maksymalną wydajność pod względem deklarowanych właściwości. Odchylenia od tych parametrów środowiskowych mogą powodować zmiany w wydajności generatora.

Należy pamiętać, że długotrwałe obciążenia przekraczające 80% mocy znamionowej nie są zalecane w celu przedłużenia żywotności generatora.

Model	KS 10000E	KS 10000E G	KS 10000E-3
Napięcie V	230	230	400
Moc maksymalna, kW	8.0	8.0	8.0
Moc nominalna, kW	7.5	7.5	7.5
Częstotliwość, Hz	50	50	50
Prąd, A (MAX)	34.78	34.78	14,45
Gniazdko	1*16A 1*32A	1*16A 1*32A	1*16A 1*16A (3f)
Pojemność zbiornika paliwa, l	25	25	25
Czas pracy przy obciążeniu 50%*, godz	15	15	15
Wyświetlacz LED	licznik motogodzin, częstotliwość, woltaż		
Poziom hałasu Lpa(7m)/Lwa, dB	71/96	71/96	71/96
Wylot 12V, A	12/8.3	12/8.3	12/8.3
Model silnika	KS 440	KS 440	KS 440
Rodzaj silnika	benzynowy 4-suwowy	LPG/benzynowy 4-suwowy	benzynowy 4-suwowy
Moc wyjściowa KM	18.0	18.0	18.0
Pojemność zbiornika oleju, l	1.2	1.2	1.2
Pojemność silnika, cm <sup>3</sup>	440	440	440
Regulator napięcia	AVR	AVR	AVR
Uruchomienie	ręczne/elektryczne	ręczne/elektryczne	ręczne/elektryczne
Współczynnik mocy, cos φ	1	1	0.8
Wymiary (DxSxW), mm	700x545x590		
Waga netto, kg	85.5	87	88
Stopień ochrony	IP23M	IP23M	IP23M
Wysokość nad poziomem morza (MAX), m	1000	1000	1000
Wilgotność powietrza	<95%	<95%	<95%
<b>Dopuszczalne odchylenie napięcia znamionowego – nie więcej niż 5%</b>			

\*Zużycie paliwa zależy od wielu czynników, takich jak: obciążenie, jakość paliwa, pora roku, wysokości względem poziomu morza, stan techniczny generatora.

Aby zapewnić niezawodność i zwiększyć moc silnika generatora, moc maksymalna może być nieznacznie ograniczona przez system automatyczny.

Optymalne warunki pracy to temperatura otoczenia wynosząca 17-25°C, ciśnienie atmosferyczne 0,1 MPa (760 mm Hg), wilgotność względna 50-60%. W określonych warunkach środowiskowych generator jest w stanie osiągnąć maksymalną wydajność pod względem deklarowanych właściwości. Odchylenia od tych parametrów środowiskowych mogą powodować zmiany w wydajności generatora.

Należy pamiętać, że długotrwałe obciążenia przekraczające 80% mocy znamionowej nie są zalecane w celu przedłużenia żywotności generatora.

Model	KS 10000E ATS	KS 10000E-3 ATS
Napięcie V	230	400
Moc maksymalna, kW	8.0	8.0
Moc nominalna, kW	7.5	7.5
Częstotliwość, Hz	50	50
Prąd, A (MAX)	34.78	14,45
Gniazdka	1*16A 1*32A	1*16A 1*16A (3f)
Pojemność zbiornika paliwa, l	25	25
Czas pracy przy obciążeniu 50%*, godz	15	15
Wyświetlacz LED	licznik motogodzin, częstotliwość, woltaż	
Poziom hałasu Lpa(7m)/Lwa, dB	71/96	71/96
Wylot 12V, A	12/8.3	12/8.3
Model silnika	KS 440	KS 440
Rodzaj silnika	benzynowy 4-suwowy	benzynowy 4-suwowy
Moc wyjściowa KM	18.0	18.0
Pojemność zbiornika oleju, l	1.2	1.2
Pojemność silnika, cm <sup>3</sup>	440	440
Regulator napięcia	AVR	AVR
Uruchomienie	ręczne/elektryczne/auto	ręczne/elektryczne/auto
Współczynnik mocy, cos φ	1	0.8
Wymiary (DxSxW), mm	700x545x590	
Waga netto, kg	87.8	89.2
Obecność ATS	+	+
Stopień ochrony	IP23M	IP23M
Wysokość nad poziomem morza (MAX), m	1000	1000
Wilgotność powietrza	<95%	<95%
<b>Dopuszczalne odchylenie napięcia znamionowego – nie więcej niż 5%</b>		

\*Zużycie paliwa zależy od wielu czynników, takich jak: obciążenie, jakość paliwa, pora roku, wysokości względem poziomu morza, stan techniczny generatora.

Aby zapewnić niezawodność i zwiększyć moc silnika generatora, moc maksymalna może być nieznacznie ograniczona przez system automatyczny.

Optymalne warunki pracy to temperatura otoczenia wynosząca 17-25°C, ciśnienie atmosferyczne 0,1 MPa (760 mm Hg), wilgotność względna 50-60%. W określonych warunkach środowiskowych generator jest w stanie osiągnąć maksymalną wydajność pod względem deklarowanych właściwości. Odchylenia od tych parametrów środowiskowych mogą powodować zmiany w wydajności generatora.

Należy pamiętać, że długotrwałe obciążenia przekraczające 80% mocy znamionowej nie są zalecane w celu przedłużenia żywotności generatora.



Model	KS 7000E 1/3		KS KS 10000E 1/3	
	Napięcie V	230	400	230
Moc maksymalna, kW	5.5	5.5	8.0	8.0
Moc nominalna, kW	5.0	5.0	7.5	7.5
Częstotliwość, Hz	50		50	
Prąd, A (MAX)	23.91	9.93	34.78	14.45
Gniazdzka	1*16A/400V 1*32A/230V		1*16A/400V 1*32A/230V	
Pojemność zbiornika paliwa, l	25		25	
Czas pracy przy obciążeniu 50%*, godz	17		17	
Wyświetlacz LED	licznik motogodzin, częstotliwość, voltaż			
Poziom hałasu Lpa(7m)/Lwa, dB	70/95		71/96	
Wylot 12V, A	12/8.3		12/8.3	
Model silnika	KS 390		KS 440	
Rodzaj silnika	benzynowy 4-suwowy		benzynowy 4-suwowy	
Moc wyjściowa KM	13.0		18.0	
Pojemność zbiornika oleju, l	1.1		1.2	
Pojemność silnika, cm <sup>3</sup>	389		440	
Regulator napięcia	AVR		AVR	
Uruchomienie	ręczne/elektryczne		ręczne/elektryczne	
Współczynnik mocy, cos φ	1	0.8	1	0.8
Wymiary (DxSxW), mm	700x545x590			
Waga netto, kg	81		88	
Stopień ochrony	IP23M		IP23M	
Wysokość nad poziomem morza (MAX), m	1000		1000	
Wilgotność powietrza	<95%		<95%	
<b>Dopuszczalne odchylenie napięcia znamionowego – nie więcej niż 5%</b>				

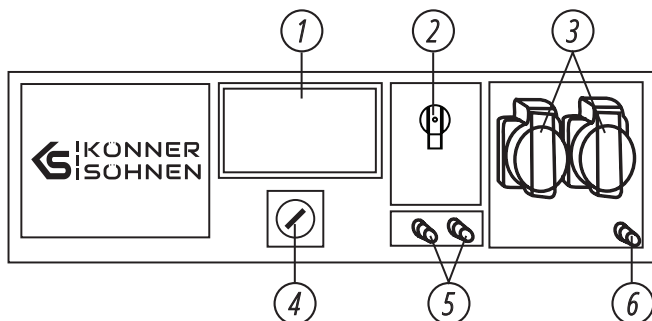
\*Zużycie paliwa zależy od wielu czynników, takich jak: obciążenie, jakość paliwa, pora roku, wysokości względem poziomu morza, stan techniczny generatora.

Aby zapewnić niezawodność i zwiększyć moc silnika generatora, moc maksymalna może być nieznacznie ograniczona przez system automatyczny.

Optymalne warunki pracy to temperatura otoczenia wynosząca 17-25°C, ciśnienie atmosferyczne 0,1 MPa (760 mm Hg), wilgotność względna 50-60%. W określonych warunkach środowiskowych generator jest w stanie osiągnąć maksymalną wydajność pod względem deklarowanych właściwości. Odchylenia od tych parametrów środowiskowych mogą powodować zmiany w wydajności generatora.

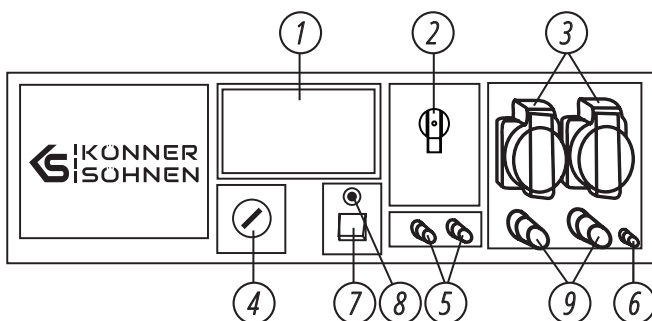
Należy pamiętać, że długotrwałe obciążenia przekraczające 80% mocy znamionowej nie są zalecane w celu przedłużenia żywotności generatora.

PANEL STERUJĄCYCH (ROZRUCH RĘCZNY/ELEKTRYCZNY)

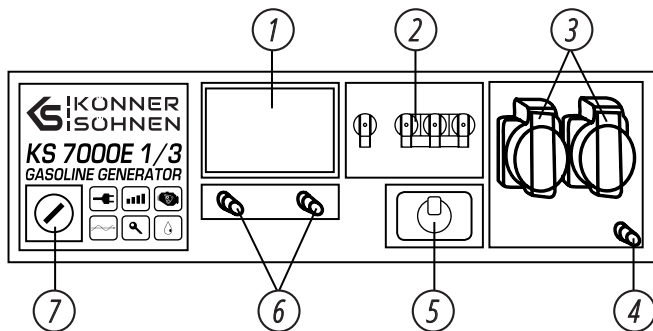


1. Monitor ekranowy LED
2. Wyłącznik awaryjny
3. Gniazdka
4. Klucz uruchamiania silnika (WŁ./WYŁ.)/przycisk uruchamiania silnika w modelach bez rozrusznika elektrycznego (WŁ./WYŁ.)
5. Gniazdka zasilające prądu stałego 12V
6. Złocze uziemienia

PANEL STERUJĄCYCH Z WBUDOWANYM ATS



1. Monitor ekranowy LED
2. Wyłącznik awaryjny
3. Gniazdka
4. Klucz uruchamiania silnika (WŁ./WYŁ.)
5. Gniazdka zasilające prądu stałego 12V
6. Złocze uziemienia
7. Wyłącznik ATS
8. Wskaźnik pracy ATS
9. Podłączenie ATS



1. Monitor ekranowy LED
2. Wyłącznik awaryjny
3. Gniazdka
4. Złącze uziemienia
5. Przełącznik 3 fazy/1 faza (pozycja 1 - 400V, pozycja 0 (OFF) - wyłączona, pozycja 2 - 230V)
6. Gniazdka zasilające prądu stałego 12V
7. Klucz uruchomienia silnika

## CECHY

### Charakterystyka wykorzystania generatora trójfazowego:

Obciążenie trójfazowego generatora benzynowego musi być rozłożone na wszystkie trzy fazy, przy czym obciążenie na wszystkich fazach musi być zrównoważone. Dopuszczalna różnica obciążenia między fazami wynosi 20%. Niesymetryczne obciążenie (tylko 1 lub 2 fazy) powoduje nieprawidłowe działanie generatora. Całkowite obciążenie i całkowity prąd we wszystkich trzech fazach nie mogą przekraczać normalnego obciążenia i aktualnej siły generatora.

### Podłączenie napięcia

Po włączeniu generatora upewnij się, że wskaźniki woltomierza odpowiadają wartościom nominalnym 230V±5% dla urządzenia jednofazowego i 400V±5% dla urządzenia trójfazowego (50 Hz).

## CYFROWY WYŚWIETLACZ

10

Wybór wskaźników odbywa się poprzez naciśnięcie przycisku na wyświetlaczu pod wskaźnikami, wybór wskaźników ma charakter cykliczny.



*Czas pracy generatora od momentu uruchomienia, min*



*Napięcie, V*



*Całkowity czas pracy, min*



*Częstotliwość, Hz*



*Wyświetlacz w trybie czuwania*

## PRZED PIERWSZYM URUCHOMIENIEM

11

Generator jest dostarczany bez paliwa. Przed rozpoczęciem pracy należy wlać paliwo. Zalecenia dotyczące paliwa przedstawiono poniżej.

Generator jest dostarczany bez oleju silnikowego. W zbiorniku oleju mogą być resztki oleju po przeprowadzonych badaniach podczas produkcji. Przed uruchomieniem należy wlać olej. Zalecenia dotyczące rodzaju oleju i procesu wlewu oleju znajdują się poniżej.

Aby wprowadzić generator do eksploatacji należy postępować zgodnie z zaleceniami, dotyczącymi obsługi w pierwszym miesiącu lub po dwudziestu godzinach pracy (w zależności od tego, co nastąpi pierwsze), zawartych w rozdziale „Konserwacja”.

Aby wprowadzić generator do eksploatacji z elektrycznym rozrusznikiem konieczne należy naładować akumulator. Dla naładowania akumulatora należy używać prostownika (nie ma w zestawie) lub dłużej popracować generatorowi nie mniej niż godzinę przy 50% obciążenia przy pierwszym uruchomieniu.

Przed uruchomieniem generatora zalecamy go uziemić.

### ZACISK UZIEMIENIA

Zacisk uziemienia tworzy linię uziemienia, aby zapobiec porażeniu prądem elektrycznym. Gdy urządzenie elektryczne jest uziemione, alternator również musi być zawsze uziemiony.

### PODCZAS PIERWSZYCH 20 GODZIN PRACY GENERATORA NALEŻY STOSOWAĆ SIĘ DO NASTĘPUJĄCYCH WYMAGAŃ:

1. W czasie wprowadzenia do eksploatacji nie należy podłączać obciążenia, moc którego przekracza 50% wartości nominalnej (roboczej) mocy urządzenia.
2. Po pierwszych 20 godzin pracy należy wymienić olej. Spuścić olej jest łatwiej gdy silnik jeszcze nie ostygł po pracy, w tym przypadku olej wyleje się szybciej.
3. Sprawdź i wyczyść filtr powietrza, filtr paliwa i świecę zapłonową.



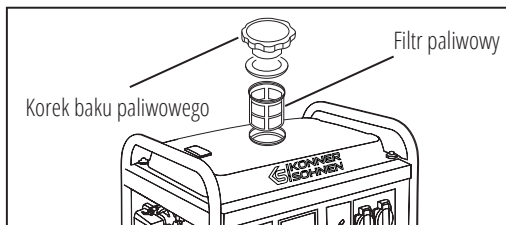
**WAŻNE!**



**Przed uruchomieniem generatora konieczne jest podłączenie przewodu uziemiającego do zacisku uziemiającego.**

### SPRAWDŹ POZIOM PALIWA

1. Należy założyć rękawice ochronne, aby uniknąć kontaktu benzyny ze skórą.
2. Odkręć korek zbiornika paliwa i sprawdź poziom paliwa w zbiorniku.
3. Zalej paliwo do poziomu filtra paliwowego.
4. Mocno dokręć korek zbiornika paliwowego.



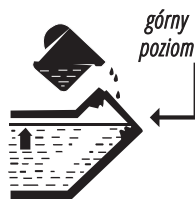
**WAŻNE!**



**Zalecane wykorzystanie benzyny bezołowiowej. Używanie niewłaściwego paliwa może spowodować uszkodzenie silnika.**

### SPRAWDŹ POZIOM OLEJU

1. Należy założyć rękawice ochronne, aby uniknąć kontaktu oleju ze skórą.
2. Odkręć sondę oleju i wytrzyj ją czystą tkaniną.
3. Włóż sondę, nie wkręcając jej.
4. Sprawdź poziom oleju za znakiem na sondzie.
5. Zalej olej, jeśli poziom okaże się poniżej oznaczenia.
6. Zakręć sondę oleju.



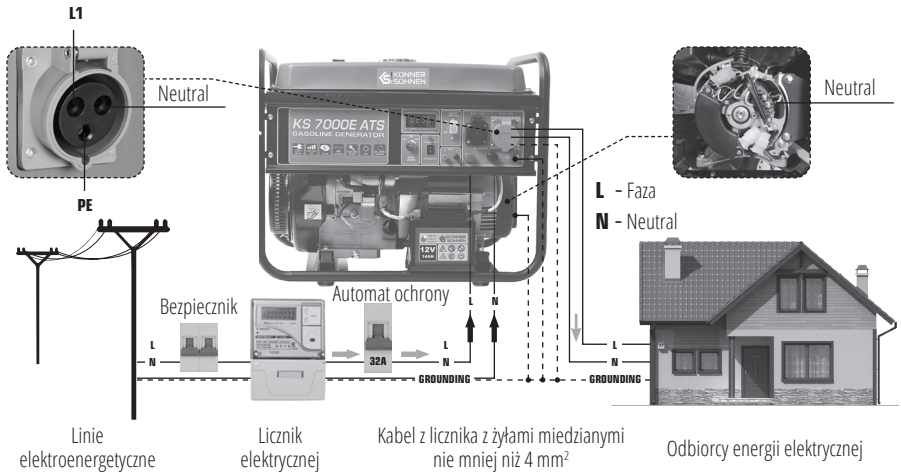
**WAŻNE!**



**Jeśli generator nie był używany przez dłuższy czas, należy naładować akumulator prostownikiem, którego nie ma w zestawie**

Podłączenia jednofazowego generatora z wbudowanym systemem załączania rezerwy (SZR) ATS

PODŁĄCZENIE GENERATORA



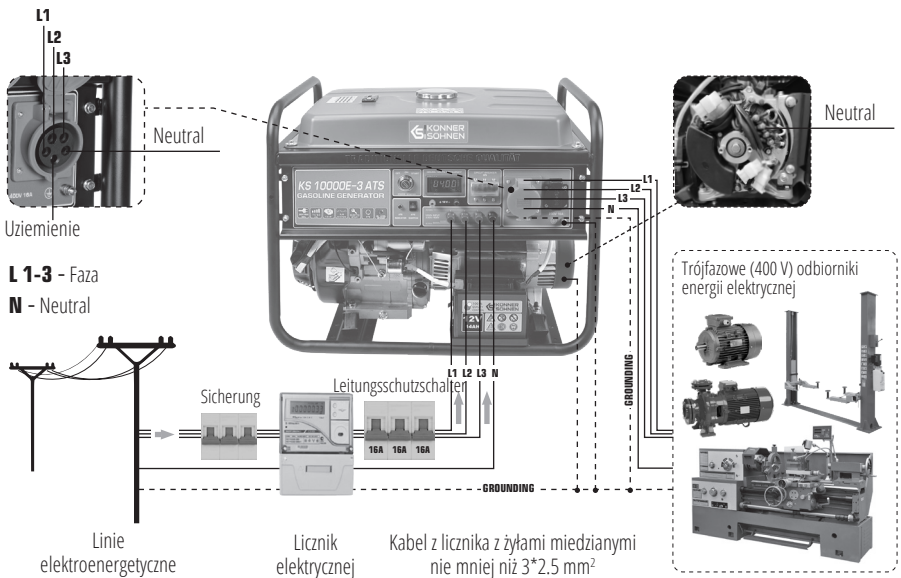
PODŁĄCZENIA TRÓJFAZOWEGO GENERATORA



UWAGA!



Używaj generatora trójfazowego tylko dla odbiorników trójfazowych (400 V)!



UWAGA!



Podłączenie do sieci może być wykonywane wyłącznie przez wykwalifikowanego technika

**OSTRZEŻENIE:** Przewód N (przewód neutralny) generatora nie jest podłączony do obudowy i przewodu PE generatora.

W przypadku sieci TN przewód N (pod pokrywą alternatora) ma być podłączony do głównej szyny uziemiającej domu.

Niniejszy materiał ma charakter wyłącznie informacyjny i nie jest instrukcją instalacji lub podłączenia sprzętu do sieci, ale zdecydowanie prosimy o zapoznanie się z poniższymi zaleceniami. Podłączenie sprzętu w każdym indywidualnym przypadku musi być wykonywane przez certyfikowanego elektryka, który wykonuje instalację i podłączenie elektryczne sprzętu zgodnie z lokalnymi przepisami i normami. Producent nie ponosi odpowiedzialności za ewentualne szkody materialne i fizyczne, które mogą wystąpić w wyniku nieprawidłowej instalacji, podłączenia lub eksploatacji sprzętu.

## URUCHOMIENIE SILNIKA

14



**UWAGA – OSTROŻNIE!**



Przed uruchomieniem silnika upewnij się, że moc narzędzi lub odbiorników prądu odpowiada możliwościom generatora. Nie wolno przekraczać jego mocy znamionowej. Nie podłączaj urządzeń przed uruchomieniem silnika! W trybie dostawy mocy w zakresie od nominalnej do maksymalnej generator powinien pracować nie więcej niż 10 minut.

Przed podłączeniem generatora należy przekonać się że urządzenia są w dobrym stanie. Jeśli urządzenie, które zostało podłączone nagle przestało lub przestanie pracować, natychmiast odłącz obciążenie za pomocą wyłącznika awaryjnego, odłącz urządzenie i sprawdź je.



**UWAGA – OSTROŻNIE!**



**Uwaga!** Nie dopuszcza się jednoczesnego podłączenia dwóch lub więcej urządzeń. W celu uruchomienia wielu urządzeń potrzebna jest większa moc. Urządzenia należy połączyć ze sobą, odpowiednio do ich maksymalnej dopuszczalnej mocy. Nie podłączać obciążenia w pierwszych 1-2 minutach po rozruchu generatora.



**UWAGA!**



**DLA MODELI KS 7000E ATS, KS 7000E-3 ATS, KS 10000E ATS, KS 10000E-3 ATS:**

Generator jest wyposażony w elektronikę! Monitoruj poziom naładowania akumulatora i zapobiegaj jego całkowitemu rozładowaniu! Generator nie uruchomi się, ani nie będzie działał prawidłowo przy całkowicie rozładowanym akumulatorze, nawet przy użyciu rozrusznika ręcznego.



**UWAGA – OSTROŻNIE!**

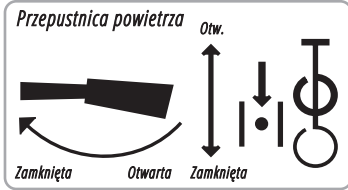
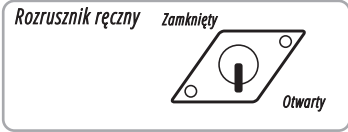


W trybach przejściowych częstotliwość generatora może zmieniać się w krótkim czasie, to znaczy podczas normalnej pracy generatora dopuszczalne jest odchylenie wskaźnika częstotliwości.

W zależności od rodzaju generatora, silnika i trybu pracy częstotliwość może wynosić 49-54 Hz.

**URUCHAMIANIE SILNIKA W GENERATORZE BENZYNOWYM:**

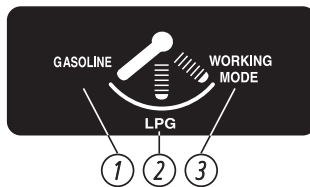
1. Należy przekręcić zawór paliwa w położenie "OTWARTE".
2. Należy ustawić zawór powietrza(ssanie) w pozycji "ZAMKNIĘTE".
3. Dla generatorów z elektrycznym rozrusznikiem - należy przekręcić kluczyk w położenie START i przytrzymać kluczyk w tej pozycji kilka sekund aż silnik się uruchomi.
4. W celu ręcznego uruchomienia generatora należy przekręcić kluczyk do pozycji ON. Później należy powoli pociągnąć za uchwyt rozrusznika do wyczuwalnego oporu. Silnym pociągnięciem wyciągnij rozrusznik na całą długość przewodu.
5. Po uruchomieniu silnika przekręć zawór powietrza (ssanie) w pozycję "OTWARTE".

**WAŻNE!**

**Zwróć uwagę na to, że po nieudanych próbach uruchomienia generatora przy użyciu uruchomienia elektrycznego baterie mogą się rozładować, dlatego przed rozpoczęciem pracy należy wykonać pełne załadowanie baterii.**

**URUCHOMIENIE GENERATORA GAZOWEGO:**

1. Podłącz wąż do butli z gazem.
2. Otwórz zawór gazu na butli i upewnij się, że nie ma wycieku gazu.
3. Zawór paliwa na zbiorniku paliwa ustaw w pozycji zamkniętej (w gaźniku nie powinno być paliwa).
4. Należy ustawić zawór powietrza (ssanie) w położenie środkowe. Po uruchomieniu generatora, należy ustawić go w pozycji otwartej.
5. Przy pierwszym uruchomieniu, aby uzupełnić gazociąg gazem, należy ustawić kluczyk w pozycję OFF i powoli 2-3-krotnie wyciągnąć uchwyt rozrusznika na całą długość sznura.
6. Dla generatorów z elektrycznym rozrusznikiem, należy przekręcić kluczyk w pozycję START i przytrzymać w tej pozycji kilka sekund aż silnik się uruchomi.
7. W celu ręcznego uruchomienia generatora należy przekręcić kluczyk do pozycji ON. Później należy powoli pociągnąć za uchwyt rozrusznika do wyczuwalnego oporu. Zdecydowanym ruchem wyciągnij rozrusznik na całą długość przewodu.
8. Przekręć zawór powietrza (ssanie) w pozycję "OTWARTE".

**Położenie zaworu powietrza (ssania) podczas uruchamiania**

1. Położenie zaworu powietrza (ssania) przy uruchamianiu na benzynie.
2. Położenie zaworu powietrza (ssania) podczas uruchamiania na gazie
3. Tryb pracy.

**WAŻNE!**

**Należy umieścić pojemnik z gazem pionowo, zgodnie z instrukcją obsługi butli gazowych. Poziome umieszczenie butli gazowej może doprowadzić do uszkodzenia wbudowanego reduktora hybrydowego generatora.**

**WAŻNE!**

**Wyłączyć obciążenie od generatora przed wymianą paliwa!**



Zmiana rodzaju paliwa może odbywać się bez zatrzymywania generatora. Gdy generator pracuje na benzynie, po prostu ustaw przełącznik paliwa w pozycji OFF i podłącz skroplony gaz do generatora, otwórz zawór zasilania gazem. W momencie przejścia z benzyny na gaz w gaźniku pozostaną resztki benzyny, więc pierwsze 5 minut nie będzie stabilnie, ale gdy cała benzyna zostanie usunięta z układu paliwowego i generator zostanie całkowicie przełączony na gaz, będzie działał stabilnie.

## URUCHOMIENIE GENERATORA W TRYBIE ATS (AUTOMATIC TRANSFER SYSTEM) PRZY UŻYCIU WBU- DOWANEGO SYSTEMU ATS

Wbudowany system automatycznego uruchamiania pozwala kontrolować włączanie i wyłączanie generatora w trybie automatycznym. Jeśli wyłącza się prąd, system rozpoznaje to i zaczyna kompensować brak energii elektrycznej.

### Do uruchomienia silnika generatora w trybie ATS:

1. Sprawdź czy akumulator jest naładowany. Poziom oleju powinien być na wystarczającym poziomie, sprawdź napełnienie zbiornika paliwa.
2. Podłącz zasilanie z głównego źródła zasilania do odpowiedniego wejścia na panelu generatora.
3. Ustaw przełącznik ATS w pozycji AUTO.
4. Ustaw klucz uruchomienia na panelu sterowania w pozycji „Wł.“.



**WAŻNE!**



**Przy włączonym systemie ATS, gdy zasilanie z głównej sieci elektrycznej przechodzi przez generator do podłączonych urządzeń, bateria jego akumulatora załadowuje się. Nie wolno odłączać akumulatora.**

Jeśli dostawa zasilania elektrycznego z sieci podstawowej zostanie zatrzymana, wbudowany system ATS automatycznie uruchomi generator tak, że rozpocznie on dostarczanie zasilania do przyłączonych do niego urządzeń peryferyjnych. Gdy dostawa zasilania z sieci podstawowej będzie wznowiona, system wyłączy generator i napięcie znów pójdzie do odbiorników z sieci podstawowej.

Aby korzystać z generatora bez trybu ATS nie ustawiaj przełącznika ATS w pozycji AUTO.

### PODZAS PRACY GENERATORA NALEŻY ZACHOWYWAĆ OSTROŻNOŚĆ:

- Możesz korzystać z generatora, jeśli na woltomierzu jest wyświetlana wartość  $230V \pm 10\%$  (50 Hz).
- Pilnuj wartości na woltomierzu i w przypadku zbyt wysokiej wartości na nim, zatrzymaj pracę generatora.
- Podłączenie do gniazdka stałego prądu 12V wykorzystuje się tylko do ładowania akumulatora. Przy zasilaniu baterii upewnij się w poprawności polaryzacji (+ do+, a - do -). Napięcie nie może przewyższać 8 A.
- Przewody ładowarki najpierw podłącza się do akumulatora, a następnie do generatora. Podłączenie generatora do sieci, powinien przeprowadzać profesjonalny elektryk. Błędy w podłączeniu, mogą doprowadzić do poważnego uszkodzenia urządzenia.
- Nie dopuszcza się stosowania napięcia 12V jednocześnie z 230V.

## ZATRZYMANIE SILNIKA

15



**WAŻNE!**



**Przed zatrzymaniem generatora wyłącz wszystkie urządzenia! Nie należy zatrzymywać generatora, jeśli do niego są podłączone urządzenia. Może to doprowadzić do unieruchomienia generatora!**

### WYŁĄCZENIE GENERATORA BENZYNOWEGO:

1. Odłącz wszystkie urządzenia podłączone do generatora, ustaw przełącznik awaryjny na pozycję OFF.
2. Pozwól, aby generator pracował przez 1-2 minuty bez obciążenia, tak aby alternator ostygł.
3. Podczas uruchamiania ręcznego ustaw przełącznik silnika na pozycję WYŁ.
4. Przy elektrycznym uruchomieniu należy ustawić klucz w pozycji WYŁ.
5. Przykręć zawór butli z gazem do pozycji ZAMKN.

### WYŁĄCZENIE GENERATORA HYBRYDOWEGO:

1. Odłączyć od generatora wszystkie urządzenia, a wyłącznik obwodu ustawić w pozycję OFF.
2. Pozwól, aby generator popracował bez obciążenia 3 minuty w celu schłodzenia alternatora.
3. Podczas uruchamiania ręcznego ustaw przełącznik silnika na pozycję WYŁ.
4. Przy elektrycznym uruchomieniu należy ustawić klucz w pozycji WYŁ.
5. Przekręć zawór butli gazowej w pozycji WYŁ.

Prace konserwacyjne opisane w części „Konserwacja” powinny być wykonywane regularnie. Jeśli użytkownik nie ma możliwości wykonywania prac konserwacyjnych samodzielnie, należy skontaktować się z oficjalnym centrum serwisowym w celu zlecenia wykonania niezbędnych prac.



**WAŻNE!**



**W przypadku strat z powodu uszkodzenia w wyniku niewykonanych prac konserwacyjnych, producent nie ponosi odpowiedzialności.**

### DO TAKICH USZKODZEŃ NALEŻĄ TAKŻE:

- Uszkodzenia powstałe w wyniku korzystania z nieoryginalnych części zamiennych;
- Uszkodzenia korozyjne oraz inne konsekwencje nieprawidłowego przechowywania sprzętu;
- Uszkodzenia w wyniku prac związanych z konserwacją, które zostały wykonane przez niewykwalifikowany personel.

### PRZESTRZEGAJ PRZEPISÓW NINIEJSZEJ INSTRUKCJI!

Konserwacja, użytkowanie i przechowywanie generatorów powinny być wykonywane zgodnie z przepisami niniejszej instrukcji obsługi. Producent nie ponosi odpowiedzialności za uszkodzenia i szkody wynikające z nie przestrzegania przepisów bhp i obsługi technicznej.

### W PIERWSZEJ KOLEJNOŚCI DOTYCZY TO:

- stosowania smarów, benzyny i oleju silnikowego, niedozwolonych przez producenta;
- zmian technicznych wyrobu;
- używania sprzętu niezgodnie z przeznaczeniem;
- szkód powstałych w wyniku użytkowania wyrobu z uszkodzonymi częściami.

Przestrzegaj przepisów niniejszej instrukcji! Listę adresów serwisów możesz znaleźć na stronie internetowej: [www.konner-sohnen.com](http://www.konner-sohnen.com)

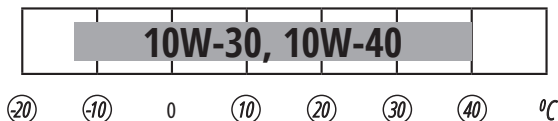
## HARMONOGRAM CZYNNOŚCI SERWISOWYCH

## 17

Wzrost	Działanie	Przy każdym rozruchu	Pierwszy miesiąc lub po 20 godzinach	Każdego miesiąca lub przez 20 godzin pracy	Co 3 miesiące lub przez 50 godzin pracy	Co 6 miesięcy, lub przez 100 godzin pracy	Co rok lub przez 300 godzin pracy
Olej silnikowy	Sprawdzenie poziomu	☑					
	Wymiana		☑		☑		
Filtr powietrzny	Sprawdzenie/ Czystczenie	☑	☑	☑			
	Wymiana						☑
Świeca zapłonu	Sprawdzenie/ Czystczenie					☑	
	Wymiana						☑
Zbiornik paliwowy	Sprawdzenie poziomu	☑					
	Czystczenie						☑
Przewód paliwowy	Sprawdzenie (wymiana w razie potrzeby)					☑	

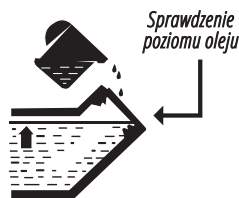
olej silnikowy ma poważny wpływ na charakterystykę eksploatacji silnika i jest podstawowym czynnikiem, który określa jego wydajność. Używaj oleju, przeznaczonego dla 4-suwowych silników dieslowskich, które spełniają wymagania norm typu SE według klasyfikacji API CF o lepkości SAE 10W-30, SAE 10W-40.

Oleje silnikowe z inną lepkością, określoną w tabeli, mogą być wykorzystane tylko jeśli średnia temperatura powietrza w twoim regionie, nie przekracza określonego zakresu temperatur. Lepkość oleju zgodnie z normą SAE lub kategoria serwisowa oleju podana jest na naklejce API pojemności.



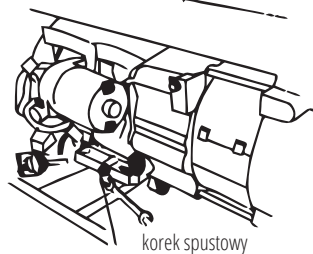
### WYMIANA LUB DODANIE OLEJU DO SILNIKA

Gdy poziom oleju obniży się, należy go dodać w celu zapewnienia prawidłowej pracy generatora. Poziom oleju należy sprawdzać zgodnie z harmonogramem obsługi technicznej.



### ABY SPUŚCIĆ OLEJ, WYKONAJ NASTĘPUJĄCE CZYNNOŚCI:

1. Załóż ochronne rękawice, aby uniknąć przedostania się oleju na skórę.
2. Pod silnikiem umieść zbiornik do spustu oleju.
3. Odkręć korek spustowy, który znajduje się na silniku, pod korkiem sondy olejowej za pomocą sześciokątnego klucza 10 mm (dla modeli generatorów do 4.0 kWt), 12 mm (dla modeli o mocy ponad 3.0 kWt).
5. Poczekaj, aż olej spłynie.
6. Korek otworu spustowego umieść na właściwym miejscu i dobrze dokręć.



### ABY WLAĆ OLEJ WYKONAJ NASTĘPUJĄCE CZYNNOŚCI:

1. Upewnij się, że generator ustawiony jest na płaskiej, poziomej powierzchni.
2. Odkręć korek sondy pomiarowej na silniku.
3. Za pomocą lejka wlać nowy olej silnikowy do skrzyni korbowej. Lejek nie jest w zestawie. Poziom oleju po napełnieniu powinien być zbliżony do górnej części wlewu oleju.



**UWAGA – OSTROŻNIE!**



**Olej silnikowy zanieczyszcza ziemię i wody gruntowe. Nie dopuszczaj do wycieku oleju ze zbiornika. Zużyty olej należy utylizować zgodnie z obowiązującymi przepisami. Zlej zużyty olej do szczelnie zamkniętego pojemnika. Oddaj zużyty olej do punktu odbioru zużytego oleju.**

Od czasu do czasu filtr powietrzny należy sprawdzać na obecność zanieczyszczeń. Regularna obsługa techniczna filtra powietrzego jest niezbędna dla zachowania wystarczającego przepływu powietrza w normalnym gaźniku.

### CZYSZCZENIE FILTRA:

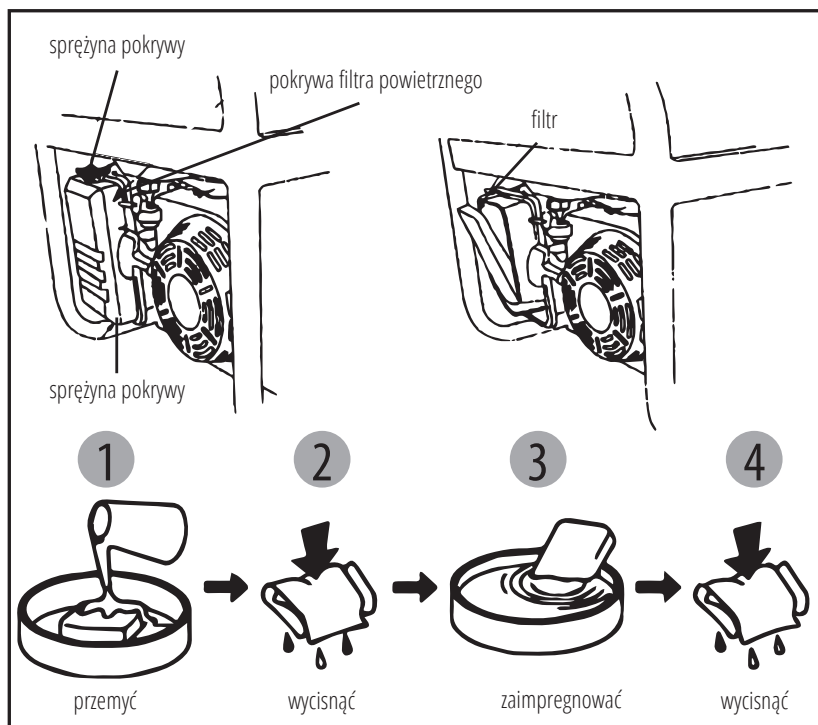
1. Otwórz zaciski na górnej pokrywie filtra powietrzego.
2. Zdejmij gąbczasty element filtrujący.
3. Usuń wszelkie zabrudzenia wewnątrz pustej obudowy filtra powietrzego.
4. Element filtrujący dokładnie przepłucz w ciepłej wodzie.
5. Wysusz filtr gąbczasty.
6. Suchy element filtrujący zwilż olejem maszynowym, po czym wyciśnij nadmiar oleju.



**WAŻNE!**



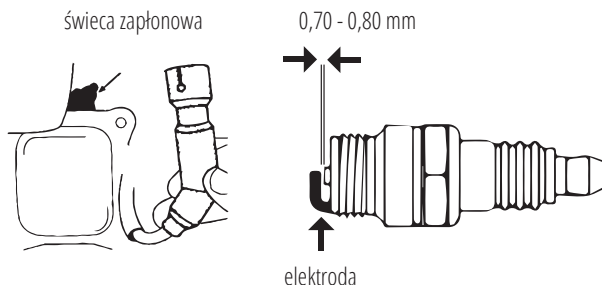
**Filtr powietrza należy czyścić każde 50 godzin pracy generatora (a w warunkach szczególnego zapylenia co 10 godzin).**



Świeca zapłonowa jest ważnym elementem, zapewniającym prawidłową pracę silnika. Powinna ona być cała, nie pokryta sadzą i mieć odpowiedni odstęp.

#### SPRAWDZANIE ŚWIECY ZAPŁONOWEJ:

1. Zdejmij końcówkę świecy zapłonowej.
2. Wykręć świecę zapłonową za pomocą odpowiedniego klucza.
3. Sprawdź świecę zapłonową. W przypadku pęknięcia, należy ją wymienić. Zaleca się skorzystać ze świecy zapłonowej F7TC.
4. Zmierz odstęp. Powinien być on w granicach 0.7 - 0.8 mm.
5. Przy ponownym użyciu świecy zapłonowej należy ją oczyścić z sadzy za pomocą szczotki metalowej, a następnie ustawić prawidłowy odstęp.
6. Wkręć świecę zapłonową na miejsce za pomocą klucza do świecy.
7. Nasadkę świecy zainstaluj w tym samym miejscu.



Akumulator w generatorze nie podlega konserwacji i obsłudze. Jeśli generator długi czas nie był używany, akumulator może ulec uszkodzeniu. Do przedłużania żywotności akumulatora zalecane jest ładowanie akumulatora zewnętrznym urządzeniem (nie wchodzi w skład zestawu) co trzy miesiące.

Podczas pracy z akumulatorem należy stosować rękawice ochronne. Akumulator zawiera niebezpieczny kwaśny elektrolit. W przypadku dostania się elektrolitu na skórę czy twarz, należy natychmiast przemyć miejsce kontaktu dużą ilością wody i zwrócić się do lekarza.

Akumulator jest objęty gwarancją - trzy miesiące od dnia zakupu generatora.

Miejsce przechowywania musi być niedostępne dla dzieci i zwierząt. Zaleca się przechowywać i używać generator z zakresie temperatur od  $-20^{\circ}\text{C}$  do  $+40^{\circ}\text{C}$ , należy również unikać bezpośredniego wpływu promieni słonecznych na generator. Podczas używania i przechowywania generatora hybrydowego (na gaz), butla z gazem powinna się znajdować w pomieszczeniu z temperaturą nie niższej niż  $+10^{\circ}\text{C}$ . Jeśli temperatura będzie niższa, gaz nie będzie parował.



**WAŻNE!**



**Generator powinien zawsze znajdować się w gotowym do eksploatacji stanie. Dlatego, w przypadku uszkodzenia urządzenia, należy usunąć usterki przed wyłączeniem generatora z użytku.**



**WAŻNE!**



**Przed długoterminowym przechowywaniem generatora, podczas pracy silnika należy zamknąć zawór paliwa i wypracować paliwo z gaźnika do końca. Należy poczekać na samoistne wyłączenie silnika.**

### **PRZY DŁUGIM PRZESTOJU GENERATORA NALEŻY PRZESTRZEGAĆ NASTĘPUJĄCYCH WARUNKÓW:**

- Zewnętrzne części generatora i silnika, szczególnie żebra chłodzenia, należy dokładnie oczyścić.
- Śrubę pływakowej komory gaźnika odkręcić, komorę opróżnić.
- Zdjąć świecę zapłonową.
- Śrubę spustową oleju należy odkręcić, a olej spuścić.
- Do cylindra wlać łyżeczkę oleju silnikowego (5 - 10 ml). Następnie pociągnąć przewód rozrusznika kilka razy, aby olej rozproszdził się na ścianki butli.
- Włożyć (wkręcić) świecę zapłonową.
- Uchwyt rozrusznika pociągnąć do momentu pojawienia się oporu, tak aby tłok zajął pozycję górnego punktu suwu ściskania. W wyniku tego wlotowe i wylotowe zawory generatora będą zamknięte i przechowywanie urządzenia w takiej postaci nie pozwoli na wewnętrzną korozję silnika.
- Płynnie zwolnić uchwyt rozrusznika.
- Zdejmij klemy z akumulatora. Należy nasmarować klemy akumulatora i zaciski podłączenia smarem w celu ochrony przed utlenianiem.

### **TRANSPORT GENERATORA**

**23**

Dla łatwego transportu generatora należy używać oryginalnego opakowania, w którym generator został kupiony. Podczas transportu należy ustawić karton z generatorem w taki sposób, aby uniknąć przewrócenia generatora. Przed transportowaniem generatora należy spuścić paliwo i odłączyć klemy od akumulatora.

Do przestawienia generatora na obiekcie z jednego miejsca na inne, należy trzymać go za ramę. Uważaj - generator ma dużą wagę (od 40 do 90 kg). Podnosić generator należy za pomocą co najmniej dwóch osób. Należy poruszać się bardzo ostrożnie, nie należy umieścić nogi pod ramę alternatora.

### **UTYLIZACJA GENERATORA I AKUMULATORA**

**24**

Aby nie szkodzić środowisku konieczne należy oddzielić generator i akumulator od zwykłych odpadów i utylizować w najbezpieczniejszy sposób, oddając w specjalne miejsca do utylizacji.

Usterka	Ewentualna przyczyna	Wariant rozwiązywania
<b>Nie uruchamia się silnik</b>	Przełącznik silnika ustawiony w pozycji OFF	Ustaw przełącznik silnika w pozycji WŁ
	Zawór paliwowy ustawiony w pozycji ZAMKN	Przekręć zawór paliwowy w pozycji OTW
	Otwarta przepustnica powietrzna	Zamknij dźwignię przepustnicy powietrznej
	Nie ma paliwa w silniku	Wlej paliwo
	W silniku jest brudne lub stare paliwo	Wymień paliwo w silniku
	Świeca zapłonowa zakopcona lub uszkodzona; niewłaściwa odległość między elektrodami	Oczyść świecę zapłonową lub wymień na nową; ustaw właściwą odległość między elektrodami
<b>Obniżona moc silnika/trudno uruchamia się</b>	Zbiornik paliwa jest brudny	Wyczyść zbiornik paliwa
	Filtr powietrzny jest brudny	Wyczyść filtr powietrza
	Woda w zbiorniku paliwa i/lub w gaźniku; gaźnik zakorkowany	Opróżnij zbiornik paliwa, przewód paliwa i gaźnik
	Nieprawidłowa odległość między elektrodami świecy zapłonowej	Ustaw prawidłową odległość między elektrodami
<b>Silnik przegrzewa się</b>	Die Kühlrippen sind verunreinigt	Spróbuj podłączyć inne urządzenie
	Der Luftfilter ist verunreinigt	Spróbuj podłączyć inne urządzenie
<b>Silnik uruchamia się, ale na wyjściu nie ma napięcia</b>	Zadziałał automatyczny wyłącznik	Ustaw wyłącznik w pozycji WŁ
	Niskiej jakości kable	Sprawdź kabel; w przypadku korzystania z przedłużacza wymień go
	Usterka podłączonego urządzenia	Spróbuj podłączyć inne urządzenie
<b>Generator działa, ale nie obsługuje podłączonego urządzenia elektrycznego</b>	Przeciążenie urządzenia	Spróbuj podłączyć mniejszą liczbę urządzeń
	Zwarcie jednego z podłączonych urządzeń	Spróbuj wyłączyć uszkodzone urządzenie
	Filtr powietrzny jest brudny	Oczyść filtr powietrzny
	Niedostateczna prędkość obrotowa silnika	Skontaktuj się z centrum serwisowym

Urządzenie	Moc przykładowa, W
Żelazko	500-1100
Suszarka do włosów	450-1200
Ekspres do kawy	800-1500
Kuchenka elektryczna	800-1800
Toster	600-1500
Grzejnik	1000-2000
Odkurzacz	400-1000
Radio	50-250
Grill	1200-2300
Piekarnik	1000-2000
Łodówka	100-150
Telewizor	100-400
Wiertarka	600-1400
Wkrętarka	400-800
Zamrażarka	100-400
Obrabiarka szlifierska	300-1100
Piła tarczowa	750-1600
KSM	650-2200
Wyrzynarka elektryczna	250-700
Hebel elektryczny	400-1000
Sprężarka	750-3000
Pompa wodna	750-3900
Piła elektryczna	1800-4000
Kosiarka elektryczna	750-3000
Silniki elektryczne	550-5000
Wiatrak	750-1700
Instalacja wysokiego ciśnienia	2000-4000
Klimatyzator	1000-5000



- Gwarancji udziela Dimax International Poland Sp. z o.o. ul. Warszawska, 306 B, 05-082, Stare Babice – zwana dalej Gwarantem.
- Agregaty prądotwórcze, glebogryzarki, motopompy, skrzynki ATS, urządzenia do połączenia równoległego, maszyny wielofunkcyjne z osprzętem i inne urządzenia przeznaczone są do użytku profesjonalnego. Przez użycie profesjonalny rozumiemy częste lub okazjonalne zapotrzebowanie na energię elektryczną. Producent gwarantuje żywotność silnika agregatów prądotwórczych na poziomie 1000 godzin pracy przy przestrzeganiu informacji zawartej w instrukcji obsługi oraz prawidłowej konserwacji.
- Na zasadach oraz w zakresie przewidzianych w niniejszych Warunkach Gwarancji, Gwarant udziela gwarancji prawidłowego działania sprzętu, używanego przez Konsumenta albo Przedsiębiorcę, zgodnie z jego przeznaczeniem i zasadami użytkowania określonymi w instrukcji obsługi po dacie nabycia oraz zobowiązuje się do usunięcia wad fizycznych, wynikających z przyczyn tkwiących w sprzęcie, które zostaną ujawnione i zostaną zgłoszone przed upływem terminu gwarancji.
- W rozumieniu niniejszych Warunków Gwarancji, Konsument jest osobą fizyczną, która nabyła urządzenie w celu niezwiązanym bezpośrednio z prowadzoną działalnością gospodarczą lub zawodową. Przedsiębiorcą uważa się za osobę fizyczną, prawną lub za organizacyjną jednostkę, która prowadzi działalność gospodarczą lub zawodową. W przypadku sprzedaży urządzenia na fakturę VAT i/lub wpisania w Kartę Gwarancyjną danych przedsiębiorstwa, uważa się, że Uprawniony z Gwarancji wykorzystuje urządzenie w ramach prowadzonej działalności gospodarczej lub zawodowej.
- Gwarant udziela gwarancji jedynie na sprzęt kupiony na terytorium Rzeczypospolitej Polskiej. Gwarancja obowiązuje wyłącznie na terytorium Rzeczypospolitej Polskiej.
- Gwarant ponosi odpowiedzialność jedynie za wady fizyczne (materiałowe bądź produkcyjne) tkwiące w urządzeniu.
- Termin gwarancji na sprzęt, z wyłączeniem gwarancji na akumulator, przy zakupie na paragon wynosi dwadzieścia cztery miesiące lub 1000 godzin pracy (w zależności, co nastąpi pierwsze) od daty sprzedaży towaru przy użytkowaniu domowym, a przy zakupie na fakturę VAT albo w celu związanym bezpośrednio z prowadzoną działalnością gospodarczą lub zawodową wynosi dwanaście miesięcy lub 1000 godzin pracy (w zależności, co nastąpi pierwsze) od daty sprzedaży towaru, co jest potwierdzone wpisem i pieczęcią sprzedawcy w Karcie Gwarancyjnej. Niezależnie od powyższego termin gwarancji akumulatora objęty jest gwarancją na okres trzech miesięcy od daty sprzedaży.
- Podstawą skorzystania z uprawnień z gwarancji jest: przedłożenie ważnej Karty Gwarancyjnej, zawierającej dane Kupującego (dane identyfikacyjne przedsiębiorstwa lub dane osobowe Konsumenta), nazwę i model/typ urządzenia oraz jego numer seryjny (numer silnika), datę sprzedaży i pieczęć Sprzedawcy wraz z dowodem zakupu (paragonem albo fakturą VAT) oraz z czytelnym podpisem Kupującego, potwierdzającym zapoznanie się i wyrażenie zgody na warunki Gwarancji. Karta Gwarancyjna bez powyższych danych, jak również w przypadku nieczytelnych zapisów lub poprawek nie zatwierdzonych pieczęcią sprzedającego jest nieważna i nie jest dokumentem upoważniającym do wykonania Napraw Gwarancyjnych przez Gwaranta.
- Duplikat Karty Gwarancyjnej może być wydany na pisemną prośbę po przedstawieniu przez użytkownika dowodu zakupu – paragonu albo Faktury VAT.
- Wystąpienie wady fizycznej sprzętu należy zgłosić niezwłocznie, ale nie później niż 3 dni po wykryciu usterki pod rygorem utraty gwarancji, poprzez przesłanie wypełnionego formularza reklamacyjnego, zamieszczonego na stronie internetowej Gwaranta: [www.konner-sohnen.com](http://www.konner-sohnen.com) na adres [service.pl@dimaxgroup.de](mailto:service.pl@dimaxgroup.de) lub pocztą tradycyjną na adres siedziby firmy w Stare Babice 05-082, ul. Warszawska, 306 B. Zgłoszenie wystąpienia wady fizycznej sprzętu można dokonać również w miejscu zakupu sprzętu.
- Gwarant pokrywa koszty związane z transportem towaru do serwisu oraz po naprawie sprzętu do Konsumenta albo Przedsiębiorcy lub miejsca odbioru wskazanego przez nich w przypadku uznania przez serwis wskazany przez Gwaranta, że uszkodzenie podlega naprawie Gwarancyjnej.
- W przypadku braku podstaw do uwzględnienia dokonanego zgłoszenia na podstawie Gwarancji (w szczególności z uwagi na: niestwierdzenie wady, zaistnienie przypadku nie objętego Gwarancją, upływu terminu Gwarancji, wygaśnięcia Gwarancji) Gwarant poinformuje zgłaszającego o nieuwzględnieniu

zgłoszenia oraz uzasadni swoje stanowisko i obciąży Konsumenta lub Przedsiębiorcę kosztami związanymi z transportem oraz weryfikacją sprzętu przez serwis wskazany przez Gwaranta.

- W przypadku wystąpienia wady fizycznej sprzętu objętego Gwarancją oraz jej zgłoszenia przed upływem terminu Gwarancji – Gwarant dokona bezpłatnej naprawy sprzętu lub jego części, po uprzednim dokonaniu jego weryfikacji przez Serwis. Jeżeli wady nie można usunąć lub koszty związane z naprawą są niewspółmierne do wartości sprzętu lub naprawa jest szczególnie utrudniona, wówczas Gwarant dokonana wymiany sprzętu lub zwrotu kwoty zapłaconej za zakup.
- Gwarant przystąpi do naprawy gwarancyjnej w terminie 14 dni roboczych od dnia dostarczenia sprzętu do serwisu wraz z Kartą Gwarancyjną i dowodem zakupu (paragon lub faktura). W uzasadnionych szczególnych przypadkach z uwagi na konieczność sprowadzenia odpowiednich części lub niestandardowej naprawy sprzętu termin naprawy może ulec wydłużeniu do czasu wykonania naprawy. Gwarant poinformuje Konsumenta lub Przedsiębiorcę o wydłużeniu terminu naprawy gwarancyjnej w terminie 14 dni roboczych od dnia dostarczenia sprzętu do serwisu, wskazując nowy termin naprawy.
- Serwis gwarancyjny może być wykonywany tylko w punktach serwisowych, wskazanych przez Gwaranta.
- Sprzęt powinien zostać dostarczony do punktu serwisowego kompletny (z kompletem akcesoriów dostarczonych w momencie zakupu) wraz z załączoną Kartą Gwarancyjną oraz dowodem zakupu (paragon lub faktura VAT).
- Warunkiem udzielenia gwarancji jest zapoznanie się użytkownika z instrukcją obsługi i użytkowanie sprzętu zgodnie z tą instrukcją.

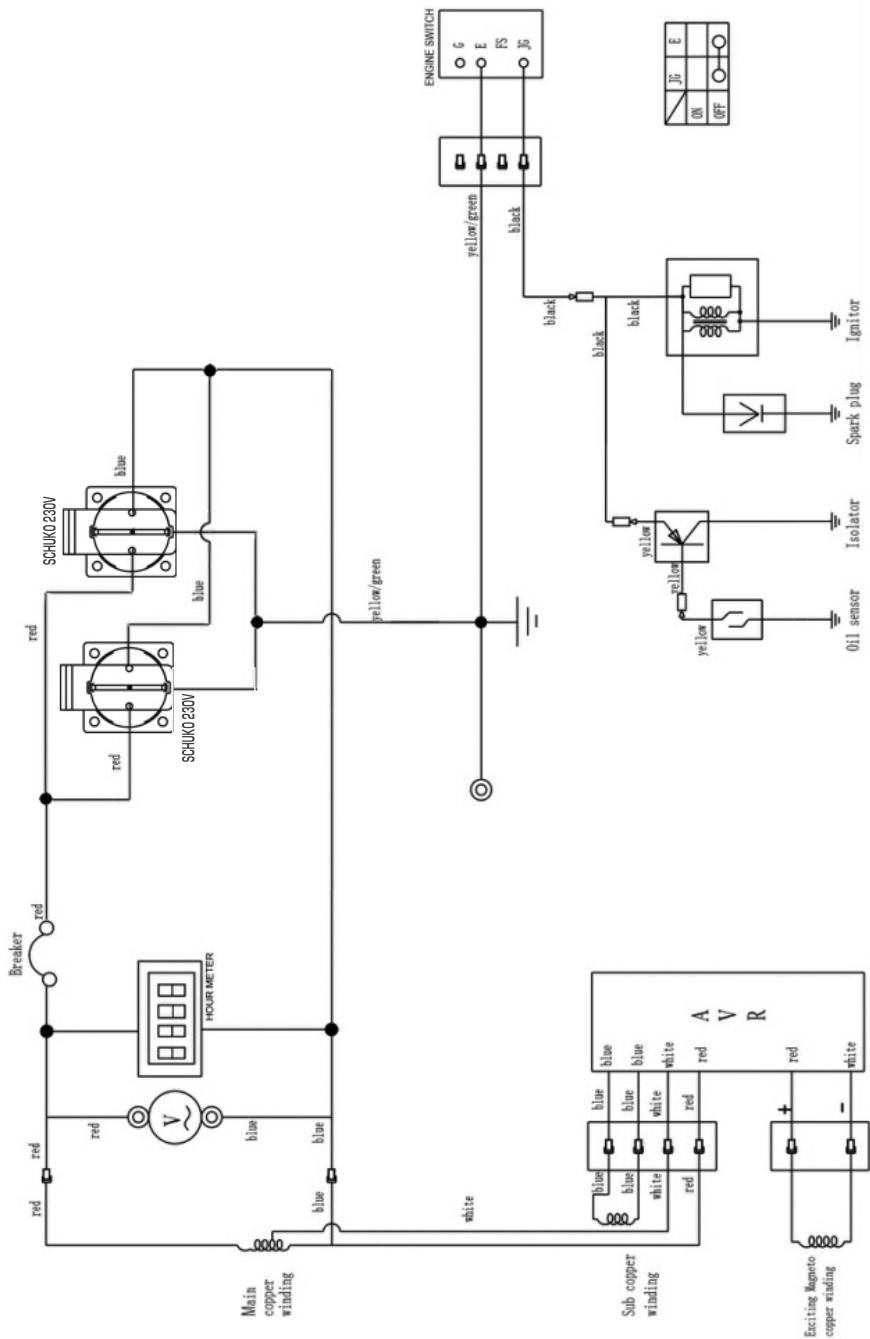
#### **GWARANCJA NIE OBEJMUJE:**

- Wady lub uszkodzenia sprzętu w przypadkach:
  - gdy użytkownik nie przestrzegał zasad i zaleceń opisanych w instrukcji obsługi;
  - wynikłych z uszkodzeń mechanicznych, termicznych np. wysoka lub niska temperatura, chemicznych oraz powstałych w wyniku sił zewnętrznych
  - wyładowania atmosferyczne, skoki napięcia oraz powstałych na skutek nienależytego przewożenia, przechowywania, np. korozja lub konserwacji czy też kłesk żywiołowych. Jak też wad powstałych na skutek eksploatacji sprzętu w warunkach stałego zawiłocenia, zalania oraz czynników naturalnych np. brud, kurz;
  - które powstały w wyniku nieprawidłowego podłączenia przez osoby nie posiadające uprawnień elektrycznych;
  - powstałych w wyniku używania w sposób niezgodny z jego przeznaczeniem lub na skutek nieuważnego lub nieodpowiedniego obchodzenia się ze sprzętem;
  - powstałych z powodu normalnej eksploatacji związanej z nadmiernym lub długotrwałym użytkowaniem;
  - w przypadku jednoczesnej awarii wirnika i stojana.
  - powstałych wskutek zanieczyszczenia, które dostało się do silnika poprzez uszkodzony filtr powietrza, a w przypadku prądnic przez otwory wentylacyjne,
  - powstałych w wyniku stosowania nieoryginalnych części zamiennych, materiałów eksploatacyjnych, smarów, olejów itp.;
  - związanych z nie wykonaniem czynności konserwacyjnych przewidzianych w instrukcji obsługi;
- Sprzętu gdy brakuje na nim oznakowania, np. tabliczki znamionowej, numerów seryjnych, naklejek lub zostały one uszkodzone lub zmodyfikowane;
- Sprzętu jeśli jego prawidłowa praca może być przywrócona w wyniku oczyszczenia z kurzu i zanieczyszczeń, odpowiedniej konfiguracji, konserwacji, wymiany oleju;
- Części uszkodzonych na skutek nadmiernej eksploatacji sprzętu;
- W przypadku obecności na kablach elektrycznych lub gniazdkach oznak mechanicznego lub termicznego uszkodzenia;
- Na skutek uszkodzeń sprzętu powstałych poprzez podłączenia uszkodzonych lub przewymiarowanych odbiorników elektrycznych;
- W przypadku obecności wewnątrz sprzętu obcych płynów, przedmiotów, opiłków, piachu, zanieczyszczeń itp.;

- Sprzętu zalanego niezgodnymi z instrukcją obsługi płynami eksploatacyjnymi – paliwem lub olejem lub przy użytkowaniu z nieodpowiednią ilością czy jakością oleju i paliwa. Poziom oleju należy sprawdzać przy każdym uruchomieniu urządzenia;
- W przypadku uszkodzeń spowodowanych wewnętrznym lub zewnętrznym zanieczyszczeniem, takim jak zanieczyszczenia paliwa lub układu smarowania lub systemu chłodzenia;
- W przypadku wykrycia usterek, których przyczyną są niestabilności pracy sieci elektrycznej użytkownika;
- W przypadku wykrycia uszkodzeń, powstałych w wyniku przeciążenia urządzenia. Objawami przeciążenia są stopienia lub zmiana koloru części w wyniku oddziaływania wysokiej temperatury, uszkodzenia na powierzchniach cylindrów lub tłoków, zniszczenie pierścieni tłokowych, przytarcia lub zatarcia panewek;
- W przypadku braku możliwości wykrycia, zdiagnozowania oraz sprawdzenia uszkodzenia;
- W przypadku wystąpienia uszkodzeń w dwóch lub więcej częściach sprzętu po weryfikacji przez punkt serwisowy wskazany przez Gwaranta;
- W przypadku stosowania paliw niewysokiej jakości lub nieodpowiednich
- Uszkodzenia automatycznego regulatora napięcia produktu z powodu niedbalstwa i nieprzestrzegania zasad użytkowania;
- Szybko zużywających się części i akcesoriów (w szczególności (świece zapłonowe, dysze, koła pasowe, elementy filtrujące i zabezpieczające, akumulatory, osprzęt wymienny, pasy, uszczelki gumowe, sprężyny, osie, rozruszniki ręczne, smar, osprzęt, powierzchnie robocze, węże, łańcuchy, frezy).
- Konserwacji (czyszczenie, smarowanie, mycie), montażu i regulacji;
- Jeśli sprzęt był rozkręcany, samodzielnie naprawiany, wprowadzone zostały zmiany w konstrukcji etc.;
- Jeśli po wykryciu uszkodzenia urządzenie było dalej eksploatowane;
- Gwarant w żadnych okolicznościach nie ponosi odpowiedzialności za ewentualne koszty związane z montażem i demontażem produktu;
- Dowód zakupu oraz Karta Gwarancyjna w żadnych okolicznościach nie dają prawa do odszkodowania za szkody i utracone korzyści na majątku lub osobie, których doznał lub za które jest odpowiedzialny Uprawniony z Gwarancji, a będące skutkiem awarii lub wad generatora w czasie trwania Gwarancji oraz po jej upływie.
- Uprawnienia gwarancyjne Uprawnionego z Gwarancji nie obejmują w żadnym przypadku domagania się zwrotów poniesionych kosztów wynikłych w skutek wady urządzenia lub Naprawy gwarancyjnej, w szczególności za straty, które poniósł Uprawniony z Gwarancji oraz za utracone korzyści, które mógłby osiągnąć w związku ze szkodą na majątku i osobie.

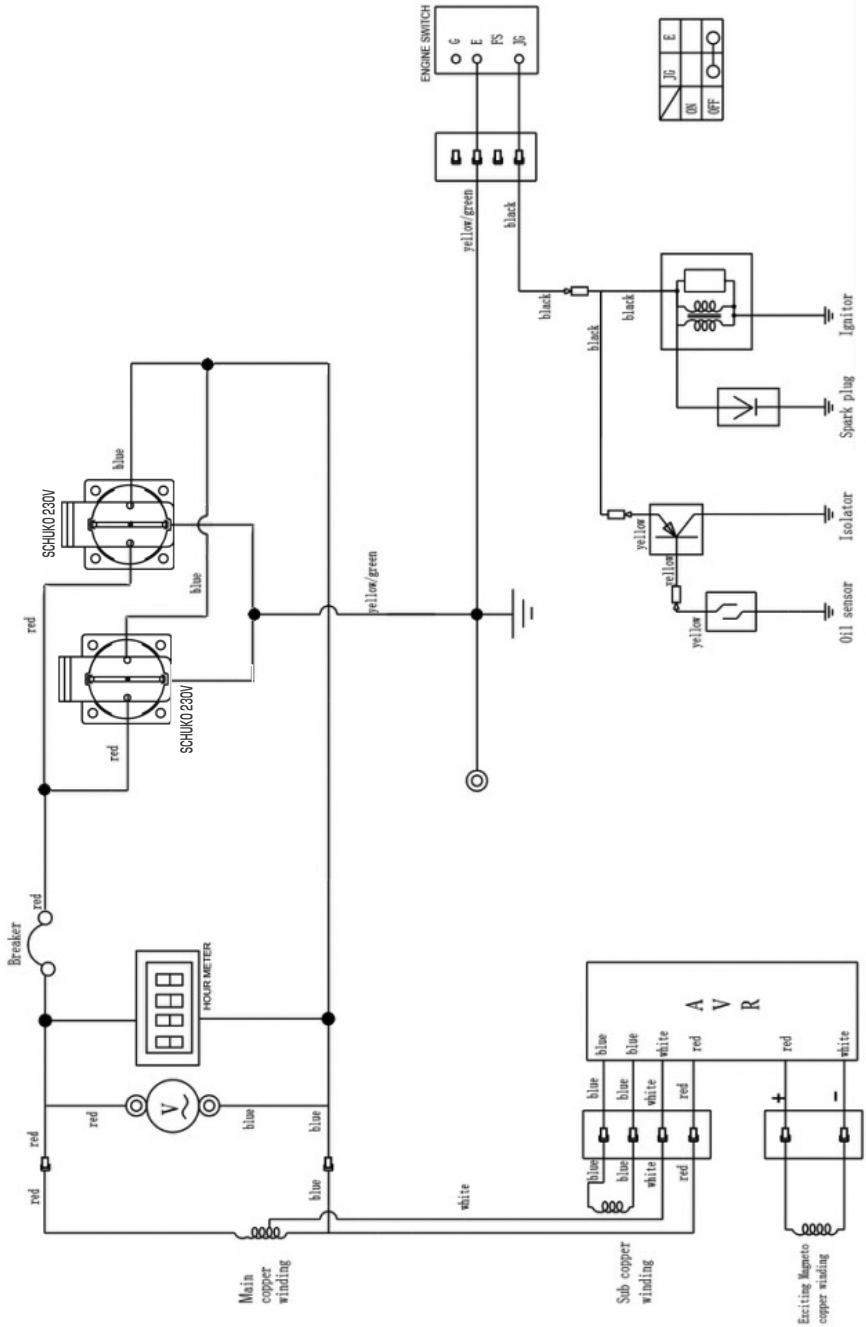


DLA MODELI KS 2900, KS 3000



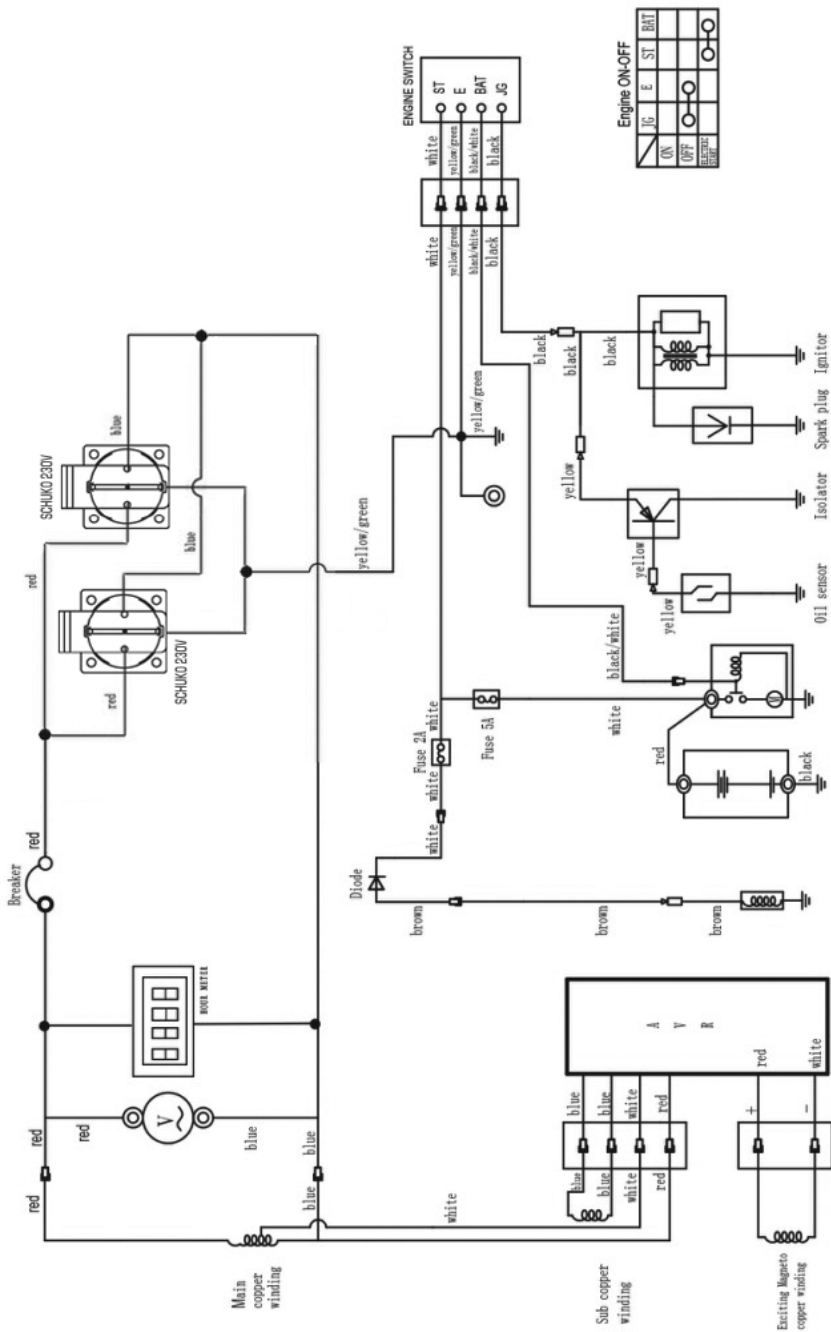


DLA MODELI KS 2900G, KS 3000G



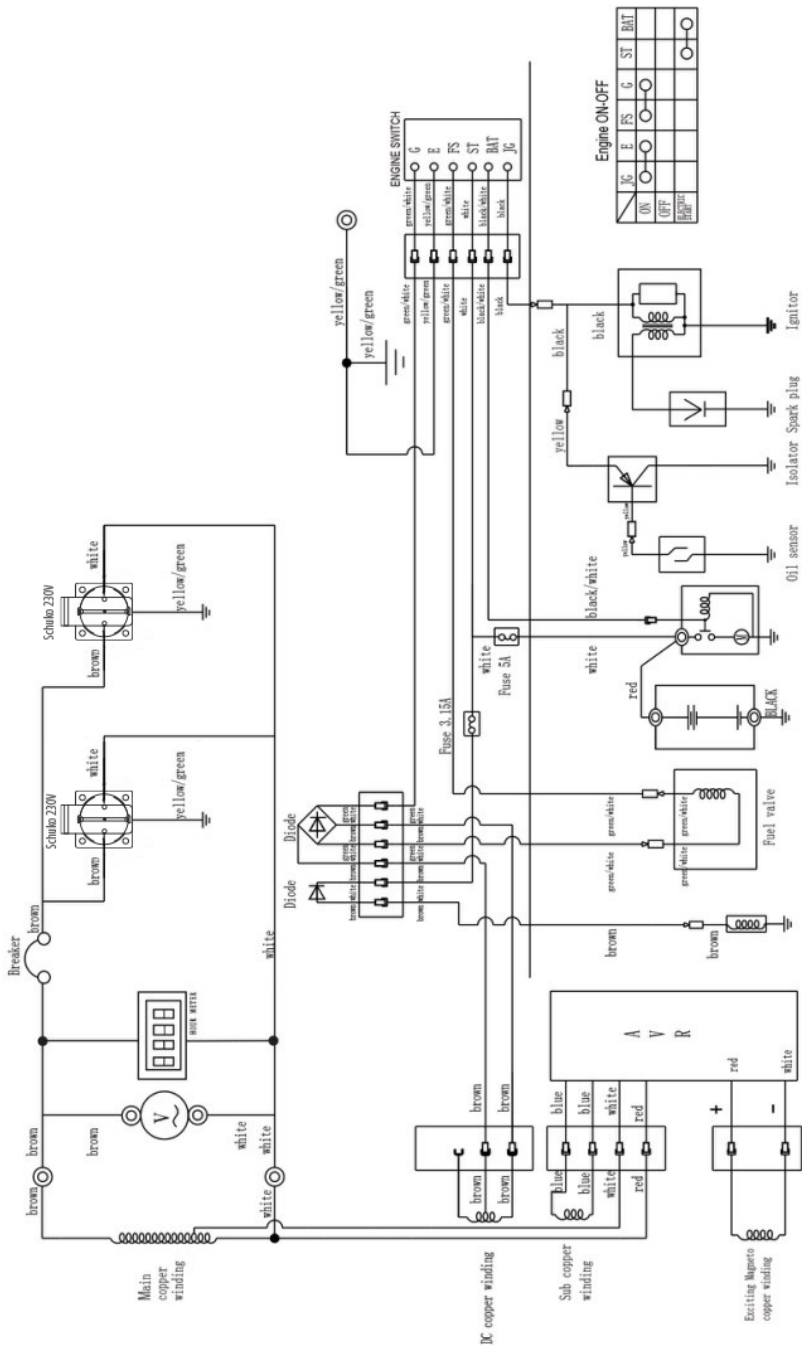


DLA MODELI KS 3000E, KS 3900E G



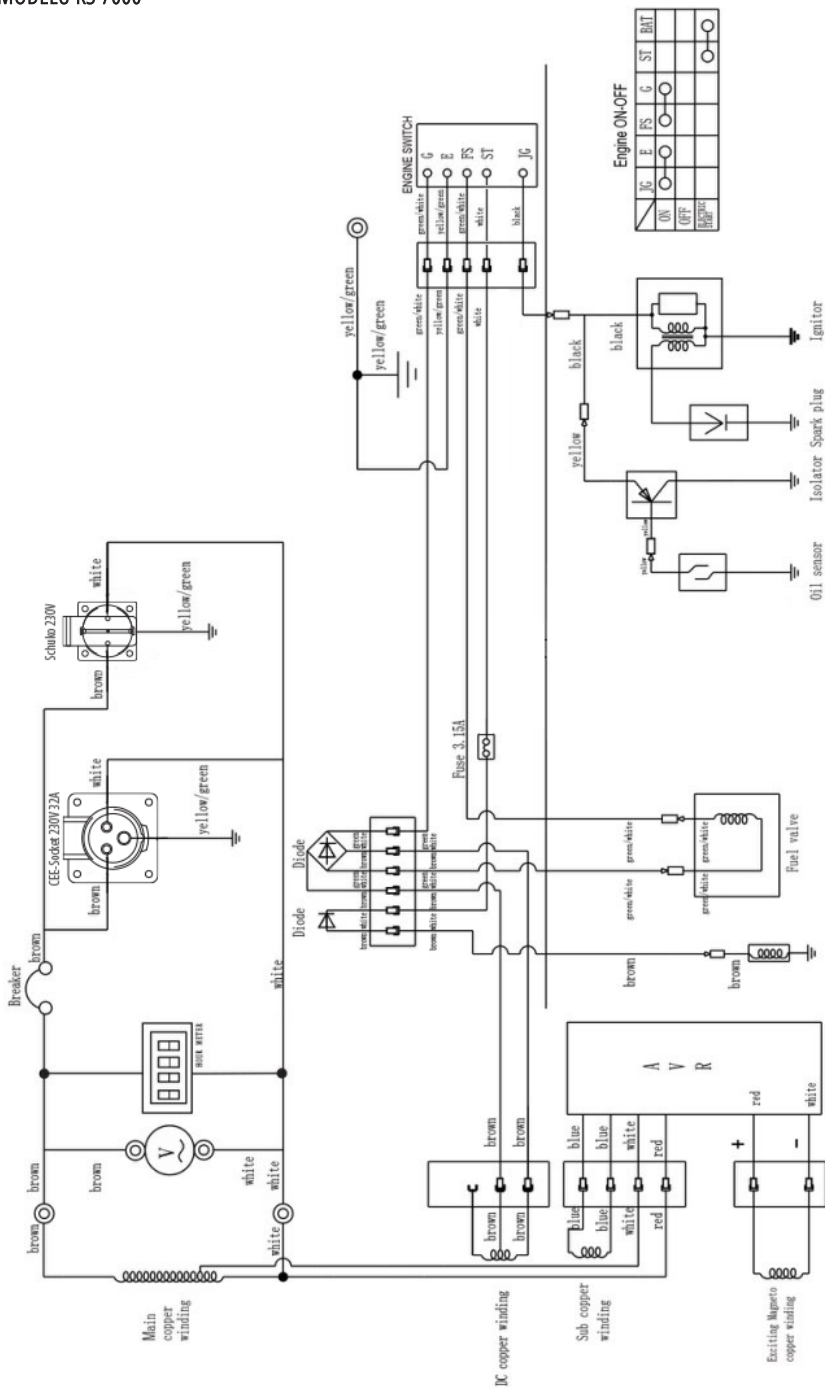


DLA MODELU KS 5000E G





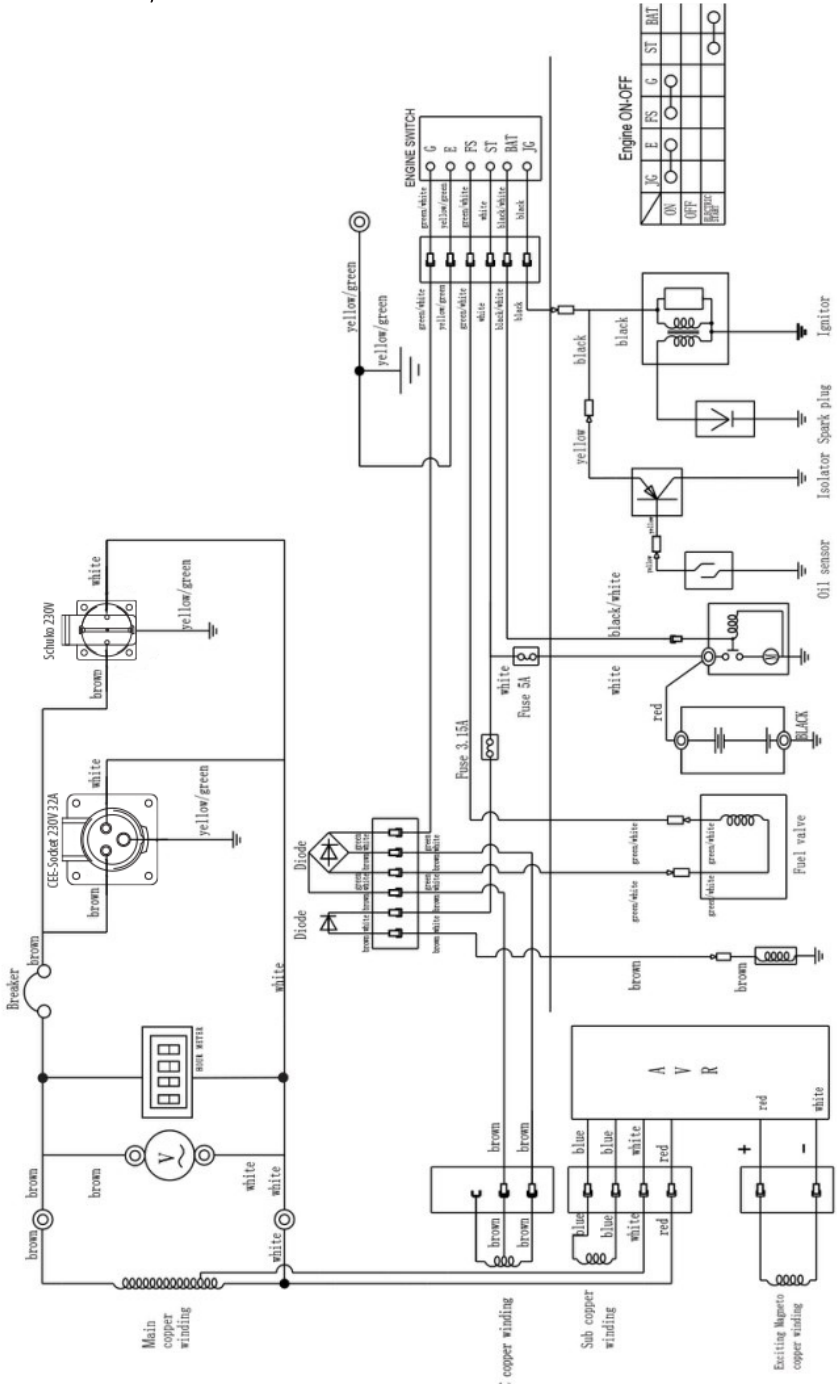
DLA MODELU KS 7000





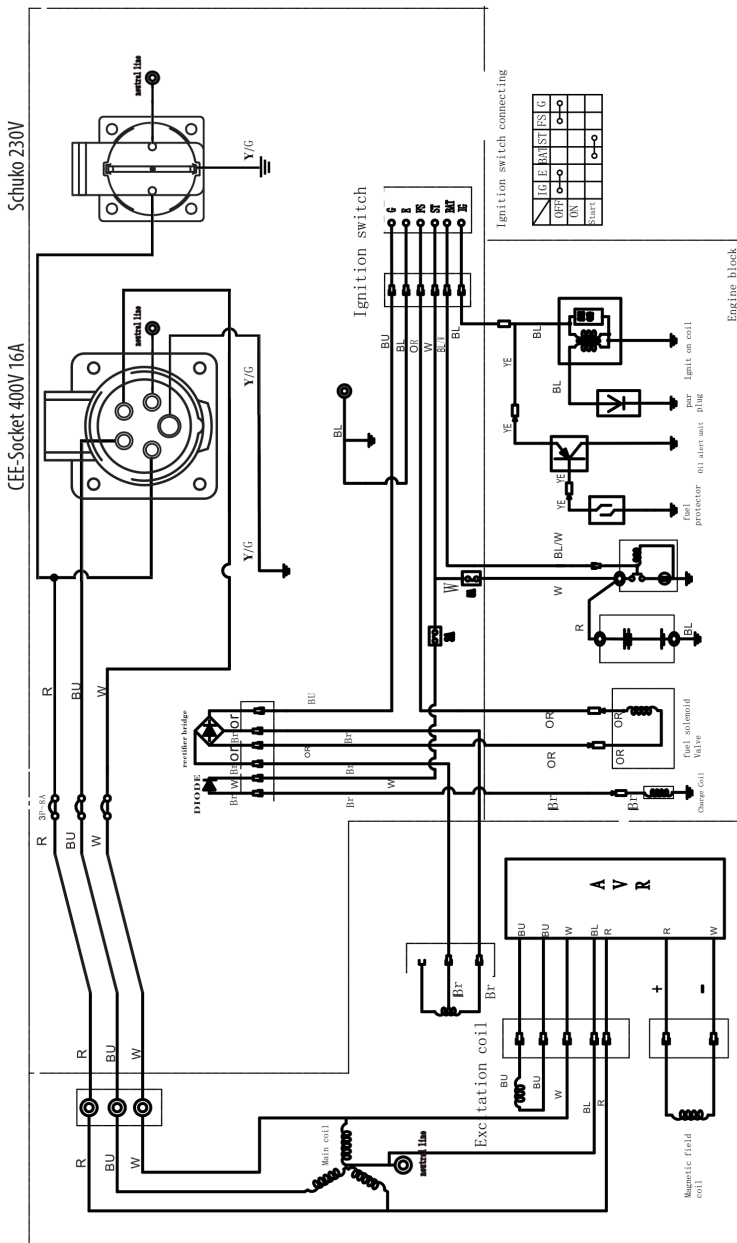


DLA MODELI KS 7000E, KS 7000E G





DLA MODELU KS 7000E-3

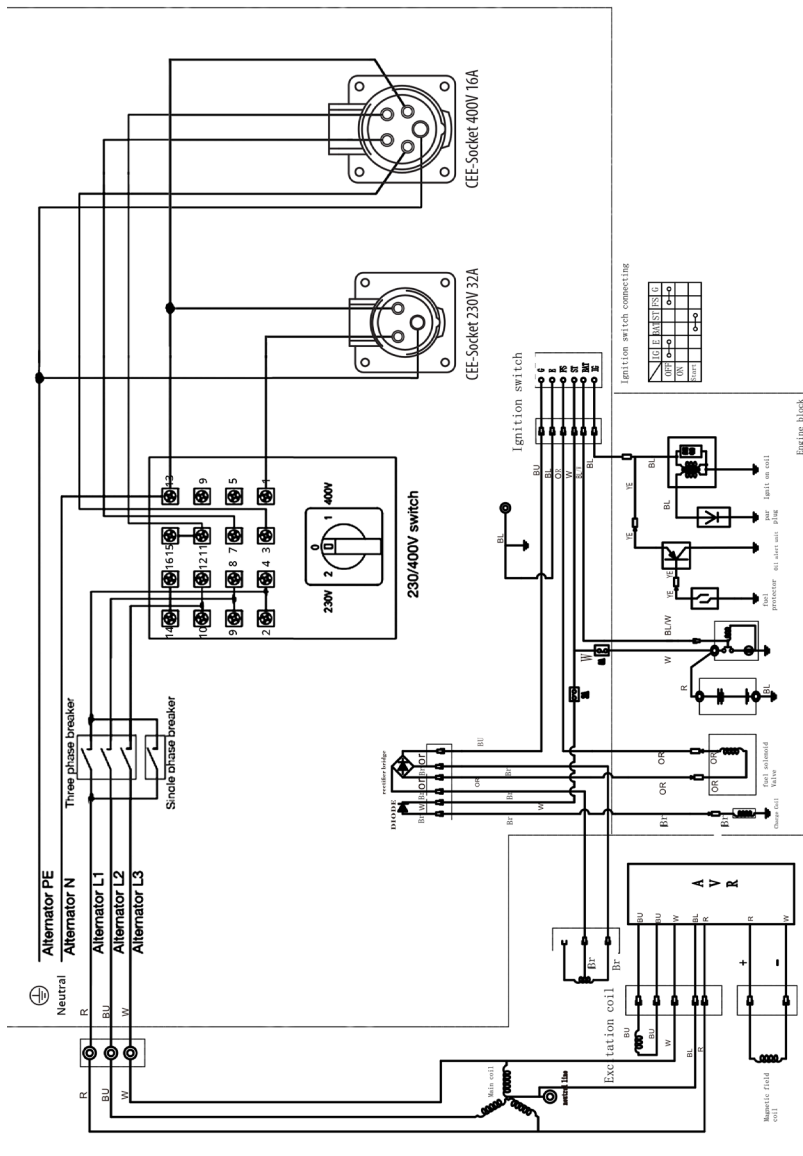


BL	Black	Br	Brown
O	Orange		
BU	Blue		
Y/G	Yellow/Green		
R	Red	W	White

WIRING DIAGRAM OF GENERATOR SET



DLA MODELU KS 7000E-1/3



Ignition switch connecting

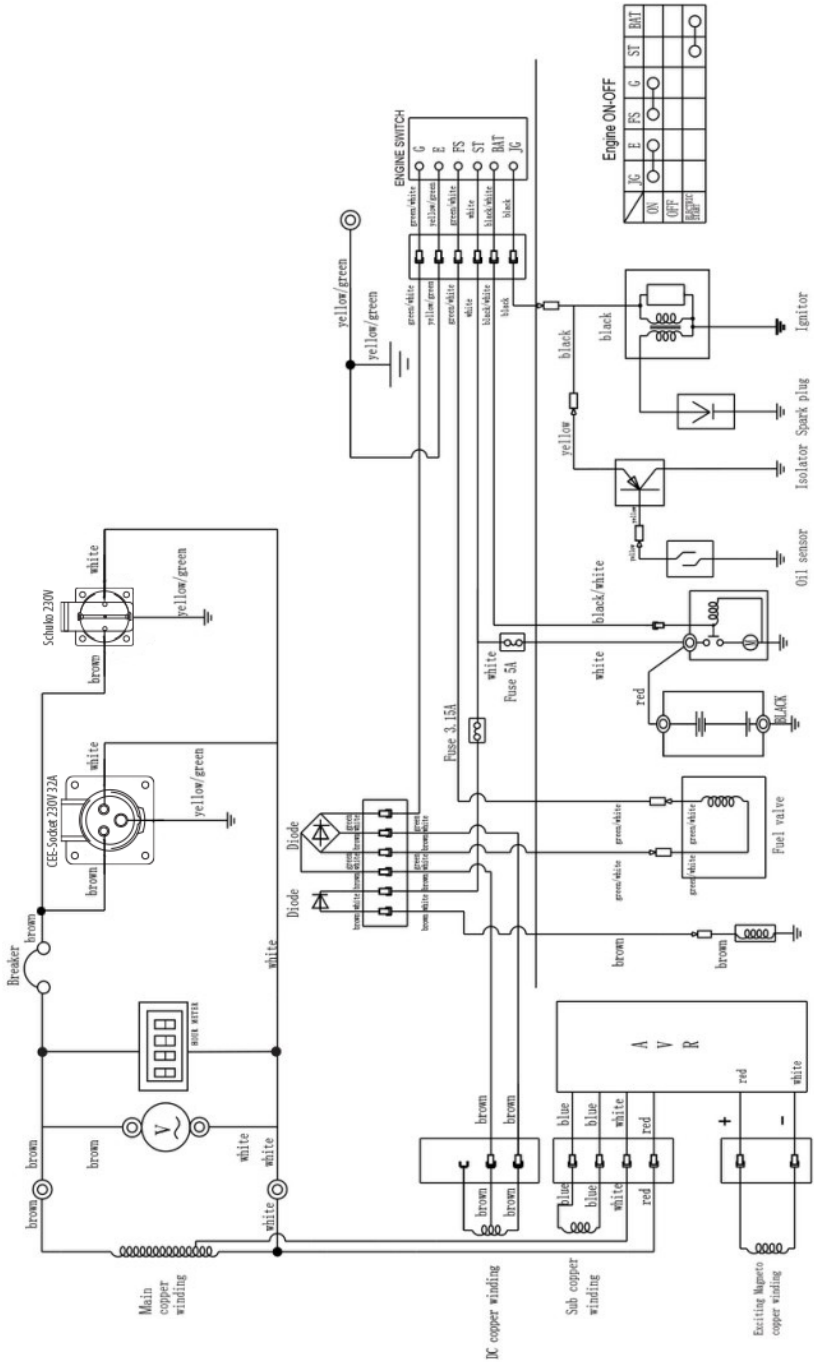
1	2	3	4	5	6	7	8	9	10	11	12
12V	12V	12V	12V	12V	12V	12V	12V	12V	12V	12V	12V
12V	12V	12V	12V	12V	12V	12V	12V	12V	12V	12V	12V

B1	Black	B2	Brown
D	Orange		
Bu	Blue	V/G	Yellow/Green
R	Red	W	White

WIRING DIAGRAM OF GENERATOR SET

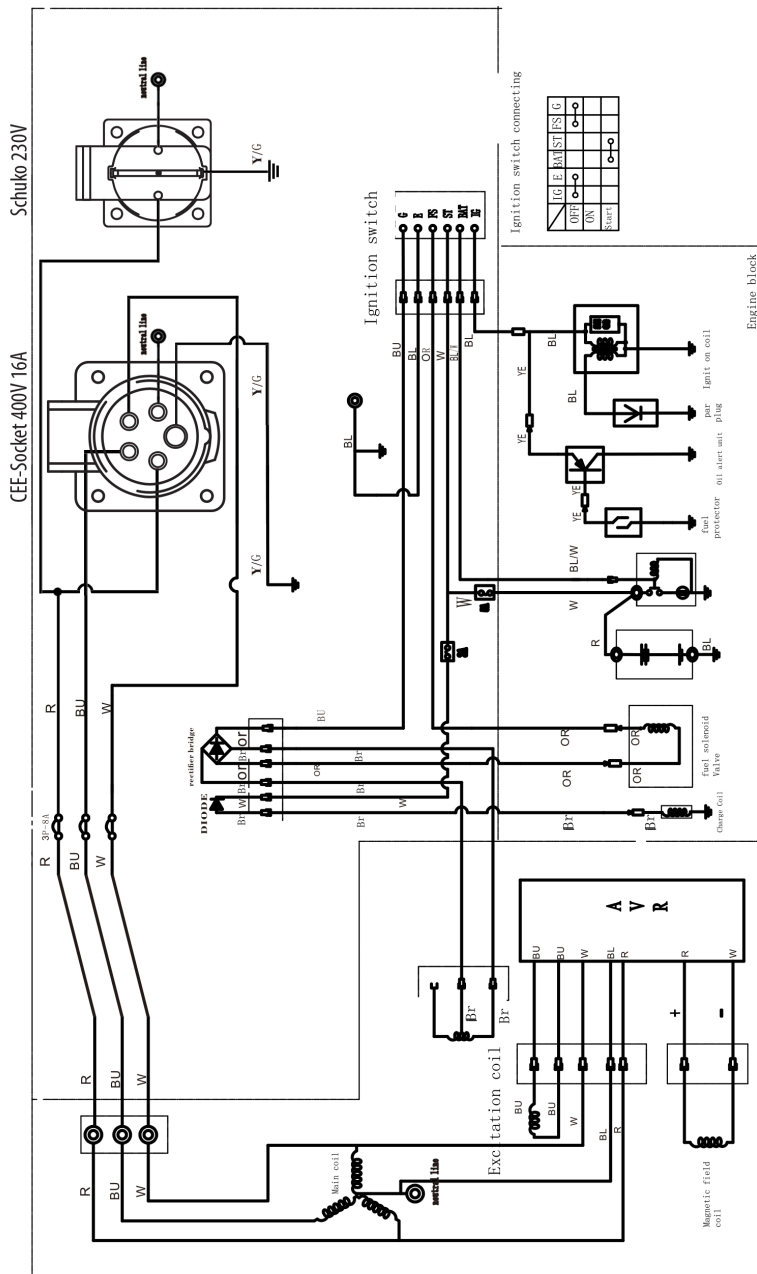


DLA MODELI KS 9000E G, KS 10000E, KS 10000E G





DLA MODELU KS 1000E-3



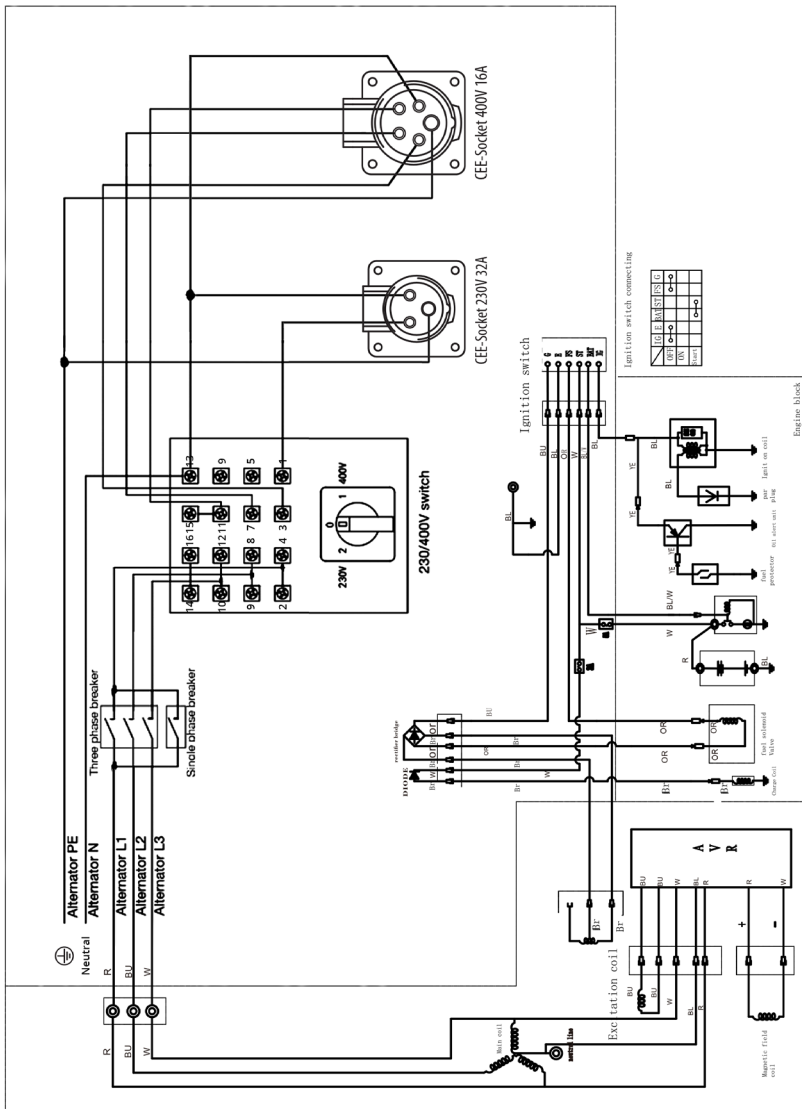
	IG	E	BAT	ST	FS	G
OFF	○	○	○	○	○	○
ON	○	○	○	○	○	○
Start	○	○	○	○	○	○

BL	Black	Br	Brown
O	Orange		
BU	Blue		
Y/G	Yellow/Green		
R	Red	W	White

WIRING DIAGRAM OF 400V/GENERATOR SET



DLA MODELU KS 10000E-1/3



Ignition switch connecting

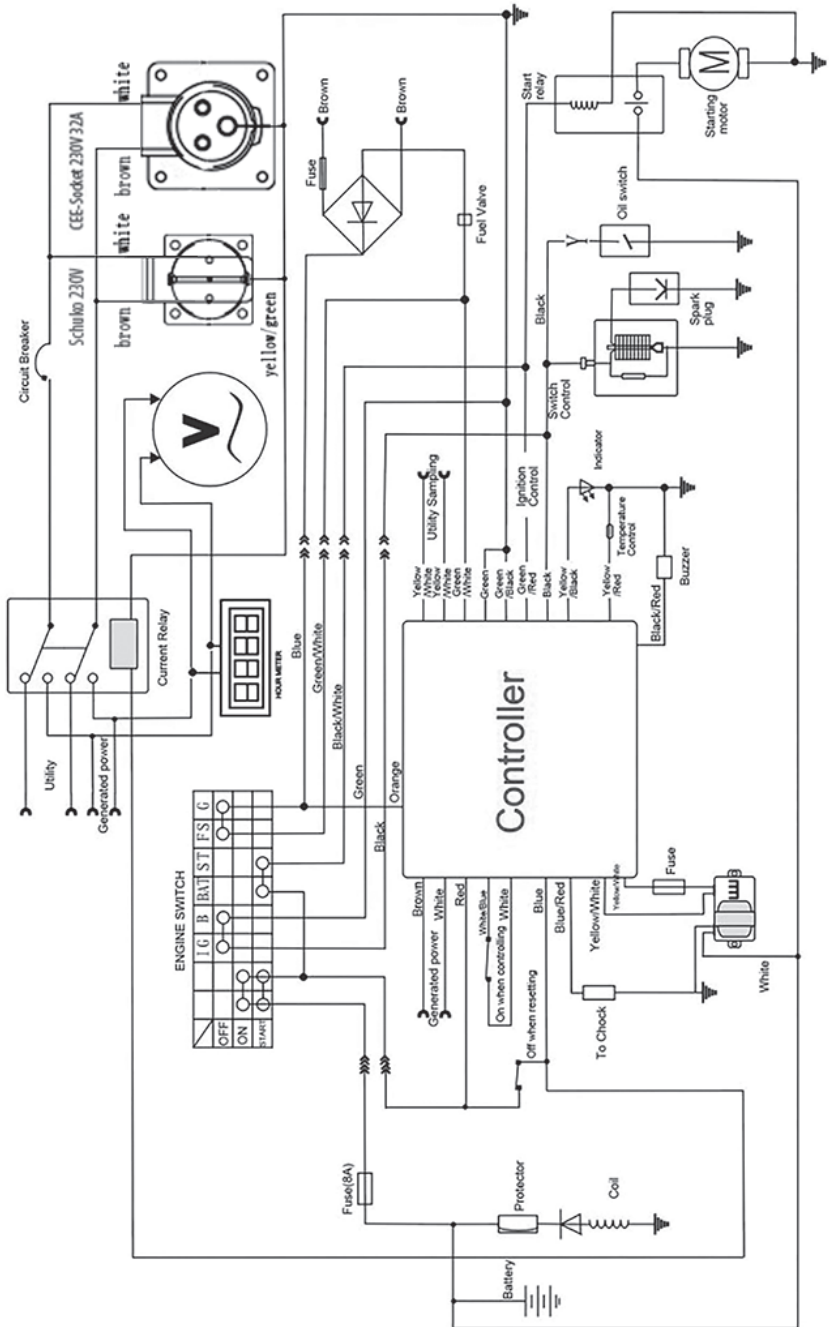
1	2	3	4	5	6	7	8	9	10	11	12	13	14	15	16
+	+	+	+	+	+	+	+	+	+	+	+	+	+	+	+
+	+	+	+	+	+	+	+	+	+	+	+	+	+	+	+

Bl	Black	Br	Brown
O	Orange		
Bu	Blue	W/G	Yellow/Green
R	Red	W	White

WIRING DIAGRAM OF \*\*\*GENERATOR SET

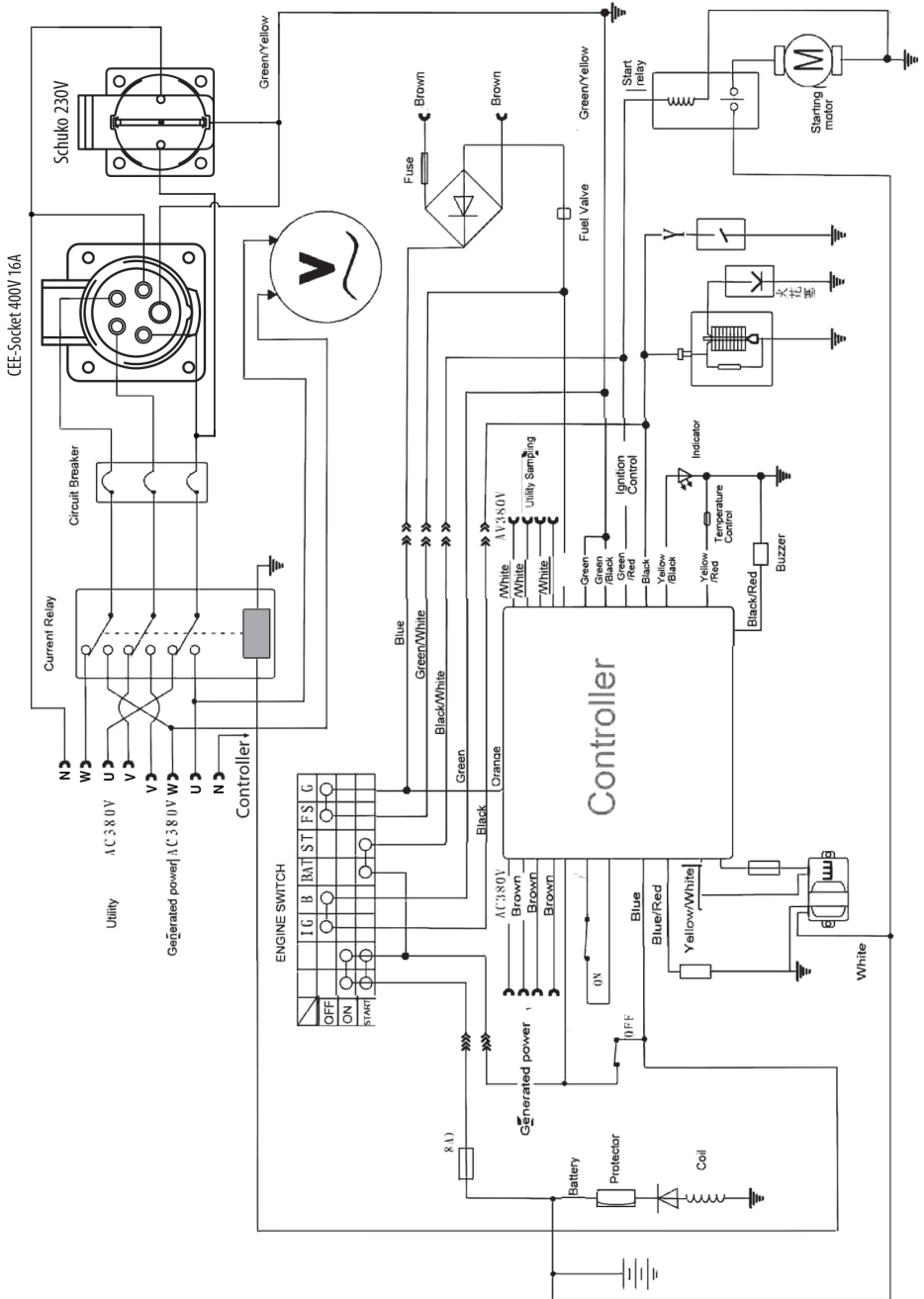


DLA MODELI KS 7000E ATS, KS 10000E ATS





DLA MODELI KS 7000E-3 ATS, KS 10000E-3 ATS







# DEKLARACJA ZGODNOŚCI WE

(Tłumaczenie deklaracji oryginalnej)

Nr. 148

Poniżej wymienione produkty zostały przetestowane zgodnie z obowiązującymi standardami i odpowiednimi Dyrektywami Unii Europejskiej: Dyrektywa Maszynowa 2006/42/WE, Dyrektywa EMC dotycząca Kompatybilności Elektromagnetycznej 2014/30/WE, oraz Dyrektywa Hałasowa 2000/14/WE.

Producent: DIMAX INTERNATIONAL GmbH  
Adres: Flinger Broich 203, 40235 Düsseldorf, Niemcy  
Produkty: Generatory benzynowy marki "Könner & Söhnen"  
Typ/Model: KS 2900, KS 2900G, KS 3000, KS 3000E, KS 3000G, KS 5000E G, KS 7000, KS 7000E, KS 7000E G, KS 7000E-3, KS 7000E ATS, KS 7000E-3 ATS, KS 7000E-1/3, KS 9000E G, KS 10000E, KS 10000E G, KS 10000E-3, KS 10000E ATS, KS 10000E-3 ATS, KS 10000E-1/3.

Deklaracja bazuje na przykładzie jednego egzemplarza z każdego typu produktów, nie implikuje oceny całej produkcji i nie wykorzystuje logotypu laboratorium testującego. Producent zapewnia, że cała seria danej produkcji odpowiada wzorcowemu egzemplarzowi zbadanemu i opisanemu w raporcie. Wszystkie raporty techniczne znajdują się w posiadaniu firmy i pozostają do dyspozycji uprawnionych jednostek.

Opis spełnia wymagania zawarte w: 2006/42/WE Dyrektywa Maszynowa  
2014/30/WE Dyrektywa EMC dotycząca Kompatybilności Elektromagnetycznej  
2000/14/WE Dyrektywa Hałasowa  
2016/1628/UE – Rozporządzenie UE o emisji spalin w maszynach mobilnych nieporuszających się po drogach

Wykorzystane standardy: EN 55012:2007+A1:2009  
EN ISO 8528-13:2016  
EN 12100:2010  
EN ISO 3744: 1995, ISO 8528-10:1998

Silniki benzynowe KS 210, KS 390, KS 440 spełniają europejskie standardy emisji spalin Euro V (STAGE V). Potwierdza to homologacja EU TYPE – APPROVAL CERTIFICATE wydana przez NSAI. Służba serwisowa odpowiedzialna za przeprowadzenie testu – TÜV SÜD Auto servise GmbH, Monahium (Niemcy). Data sporządzenia sprawozdań z testów 15/06/2018

## Spełnia dopuszczalne normy hałasu:

Dla modeli: KS 2900, KS 2900G, KS 3000, KS 3000E, KS 3000G  
Zmierzony poziom mocy akustycznej Lwa=91 dB (A). Gwarantowany poziom mocy akustycznej Lwa= 93 dB (A)

Dla modeli: KS 5000E G, KS 7000, KS 7000E, KS 7000E G, KS 7000E-3, KS 7000E ATS, KS 7000E-3 ATS, KS 7000E-1/3  
Zmierzony poziom mocy akustycznej Lwa=93 dB (A). Gwarantowany poziom mocy akustycznej Lwa= 95 dB (A)

Dla modeli: KS 9000E G, KS 10000E, KS 10000E G, KS 10000E-3, KS 10000E ATS, KS 10000E-3 ATS, KS 10000E-1/3  
Zmierzony poziom mocy akustycznej Lwa=94 dB (A). Gwarantowany poziom mocy akustycznej Lwa= 96 dB (A)

Jednostką notyfikowaną odpowiedzialną za wydawanie deklaracji zgodności UE zgodnie z dyrektywą dotyczącą hałasu 2000/14/WE jest TÜV Product Service, TÜV SÜD Certification and Testing (China) Co, Ltd Shanghai Branch 3-13F, No. 151 Heng Tong Road Shanghai 200070, Chińska Republika Ludowa; Tel: (+86-21) 6141 0123; Fax: (+86-21) 6140 8600. Numer jednostki notyfikowanej: 0036.

Jednostką notyfikowaną odpowiedzialną za wydawanie deklaracji zgodności UE zgodnie z dyrektywą maszynową 2006/42/WE i dyrektywą o kompatybilności elektromagnetycznej (EMC) 2014/30/UE jest Ente Certificazione Macchine Srl Via Ca' Bella, 243 – Loc. Castello di Serravalle – 40053 Valsamoggia (BO) – WŁOCHY; +39 051 6705141; +39 051 6705156; info@entecerma.it; www.entecerma.it. Numer jednostki notyfikowanej: 1282.



Data wystawienia: 2023-01-30  
Miejsce wystawienia: Düsseldorf  
Dyrektor generalny: Fomin P.

DIMAX  
International  
GmbH

Steuer-Nr: 103 5722 2403  
Vollst. Nr: DE29617274

P. Fomin

My, firma Dimax International GmbH, niniejszym deklarujemy, iż powyższa informacja odpowiada wymogom Parlamentu Europejskiego, jego Dyrektywom: 2006/42/WE Dyrektywa Maszynowa z dnia 17 Maja 2006 roku oraz 2014/30/WE Dyrektywa EMC dotycząca kompatybilności elektromagnetycznej z dnia 26 Lutego 2014 roku oraz 2000/14/WE Dyrektywa Hałasowa z dnia 8 Maja 2000 roku. Za używanie powyższego znaku CE odpowiada producent. Po realizacji Deklaracji Zgodności WE oraz dostosowaniu się do odpowiednich Dyrektyw WE.

## KONTAKT

### Deutschland:

DIMAX International GmbH  
Flinger Broich 203 -FortunaPark-  
40235 Düsseldorf, Deutschland  
koenner-soehnen.com

### Ihre Bestellungen

orders@dimaxgroup.de

### Kundendienst, technische Fragen und Unterstützung

support@dimaxgroup.de

### Garantie, Reparatur und Service

service@dimaxgroup.de

### Sonstiges

info@dimaxgroup.de

---

### Polska:

DIMAX International  
Poland Sp.z o.o.  
Polen, Warszawska,  
306B 05-082 Stare Babice,  
koenner-soehnen.com  
info.pl@dimaxgroup.de

---

### Україна:

ТОВ «Техно Трейд КС»,  
вул. Електротехнічна 47, 02222,  
м. Київ, Україна  
koenner-soehnen.com  
sales@ks-power.com.ua