

Xblitz[®] **MIRROR HQ**

Instrukcja obsługi w języku polskim - **PL**

User's manual in English language - **EN**

Bedienungsanleitung auf Deutsch - **DE**

Uživatelská příručka v češtině - **CZ**

Návod na použitie v slovenčine - **SK**

Magyar nyelvű használati útmutató - **HU**



Xblitz®

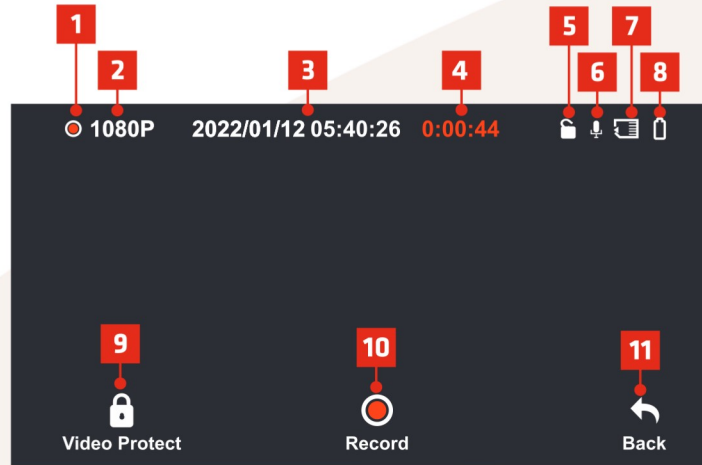
01.



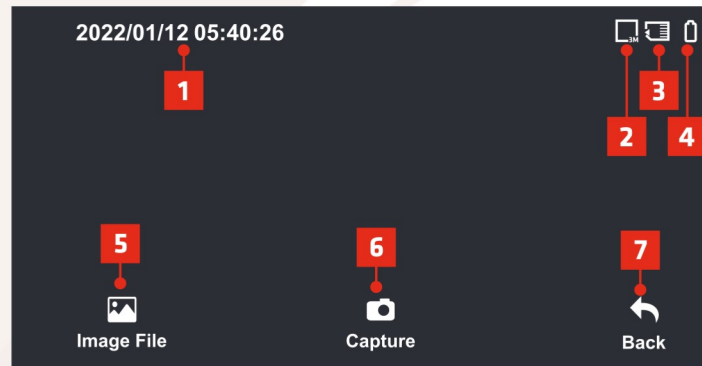
02.



03.



04.



05.



3



MIRROR HQ

INSTRUKCJA OBSŁUGI

Dziękujemy za zakup naszego produktu. Mamy nadzieję, że spełni on Państwa oczekiwania.

Produkt to kamera wbudowana w lusterko, zasilana z gniazda 12/24V, przeznaczona do użytkowania w pojazdach samochodowych. Służy ona do nagrywania trasy pojazdu. Dodatkowo urządzenie posiada w zestawie drugą kamerę, którą można wykorzystać np. jako kamerę cofania. Produkt jest stworzony z najwyższej jakości komponentów.

Przed użyciem prosimy zapoznać się z instrukcją obsługi.

01. ZAWARTOŚĆ ZESTAWU

Patrz-Rysunek 1 na stronie 2

1. Kamera
2. Kamera dodatkowa/ cofania
3. Kabel łączący kamerę dodatkową/ cofania
4. Czytnik kart pamięci
5. Instrukcja
6. Gumki mocujące
7. Ładowarka

02. PRZED UŻYCIEM

1. Zaleca się używanie markowych kart micro SD (od 8 GB do 128 GB)
2. Przed włożeniem karty do rejestratora należy ją sformatować do systemu plików FAT32 w komputerze, a następnie w rejestratorze.
3. Kartę pamięci należy instalować gdy urządzenie jest wyłączone. W przeciwnym razie może dojść do uszkodzenia karty i urządzenia. To samo dotyczy wyjmowania karty.
4. W pełni naładowana bateria pozwala na nagrywanie bez zasilania przez maksymalnie 5 minut. Bateria w urządzeniu służy głównie podtrzymaniu ustawień rejestratora.
5. Kiedy karta pamięci się zapełni, najstarsze niezabezpieczone nagrania zostaną nadpisane.
6. Zaleca się stosowanie funkcji urządzenia zgodnie z ich przeznaczeniem, to znaczy niestosowanie WYKRYWANIE RUCHU lub TRYBU PARKINGOWEGO W trakcie jazdy – może to powodować samoczynne włączenie i wyłączenie się urządzenia, np. podczas postoju na skrzyżowaniu.
- Zaleca się ustawienie opcji G-SENSOR na minimum w celu uniknięcia zabezpieczenia niepotrzebnych materiałów i tym samym utraty miejsca na karcie pamięci.
7. Dźwięk: urządzenie posiada mikrofon pojemnościowy, który nagrywa wszelkie odgłosy otoczenia. Dźwięki mogą nakładać się na siebie powodując zniekształcenia.

03. OPIS REJESTRATORA

PL

Patrz-Rysunek 2 na stronie 2

1. Port kart micro SD
2. Wejście AV (miejsce podłączenia kamery dodatkowej/ cofania)
3. Port mini USB (zasilanie kamery)
4. Przycisk RESET
5. Miejsce montażu gumek
6. Obiektyw
7. Głośnik
8. Mikrofon
9. Przycisk POWER
10. Wyświetlacz

04. KLAWISZE, IKONY EKRANU I MENU

A. KLAWISZE

POWER	Przytrzymaj 3 sek. aby włączyć lub wyłączyć kamerę. Krótkie wciśnięcie wygasza/ wybudza ekran.
RESET	Wciśnięcie resetuje kamerę i przywraca ustawienia domyślne w kamerze.

B. IKONY EKRANU

TRYB WIDEO

Patrz-Rysunek 3 na stronie 3

1. Status nagrywania
 - a. Ikona czerwona - kamera nagrywa
 - b. Ikona biała - kamera nie nagrywa
2. Rozdzielczość nagrywania
3. Data i godzina
4. Kamera nie nagrywa: pozostały czas nagrań na karcie micro SD. Kamera nagrywa: czas nagrywanej pętli
5. Informacja o zabezpieczeniu wideo
 - a. Kłódka otwarta - wideo niezabezpieczone
 - b. Kłódka zamknięta - wideo zabezpieczone
6. Informacja o nagrywaniu dźwięku
 - a. Mikrofon nieprzekreślony - nagrywanie dźwięku włączone
 - b. Mikrofon przekreślony - nagrywanie wyłączone
7. Informacja o karcie SD
 - a. Karta nieprzekreślona - urządzenie jest wyposażone w kartę micro SD
 - b. Karta przekreślona - brak karty micro SD w urządzeniu
8. Status zasilania baterii
9. Zabezpieczenie wideo - aktywacja funkcji zabezpiecza aktualne nagranie przed nadpisaniem
10. Nagranie - rozpoczęcie/ zatrzymanie nagrywania wideo
11. Powrót - przejście do menu głównego



TRYB FOTO

Patrz-Rysunek 4 na stronie 3

1. Data i godzina
2. Rozdzielczość zdjęć
3. Informacja o karcie SD
 - a. Karta nieprzekreślona – urządzenie jest wyposażone w kartę SD
 - b. Karta przekreślona – brak karty micro SD w urządzeniu
4. Status zasilania baterii
5. Pliki zdjęć – podgląd plików obrazu zapisanych na karcie SD
6. Zdjęcie – wykonanie zdjęcia
7. Powrót – przejście do menu głównego

C. MENU GŁÓWNE

Patrz-Rysunek 5 na stronie 3

1. **Podgląd** – przejście do trybu wideo
2. **Aparat** – przejście do trybu foto
3. **Odtwarzanie** – podgląd nagrań wideo zapisanych na karcie micro SD
 - a. **Normalne** – nagrania normalnych pętli zapisanych na karcie micro SD
 - b. **Tryb parkingowy** – Nagrania wykonane w trybie parkingowym
 - c. **Nagły wypadek** – Nagrania zabezpieczone po nagłym wydarzeniu i aktywacji czujnika wstrząsów G-Sensor
4. **Nagranie**-rozpoczęcie nagrywania wideo
5. **Zabezp. Wideo** – zabezpieczenie/ odbezpieczenie aktualnie nagrywanego wideo.
Uwaga: funkcja dostępna również poprzez naciśnięcie ikony w TRYBIE WIDEO.
6. **Wyciszenie** – włączenie/ wyłączenie nagrywania dźwięku. Uwaga: funkcja dostępna również poprzez naciśnięcie ikony w TRYBIE WIDEO.
7. **Ustawienia (patrz pt. D)** – przejście do ustawień kamery

D. USTAWIENIA

TRYB WIDEO

1. **Rozdzielczość.** Ustawienie rozdzielczości w jakiej nagrywać będzie przednia kamera (max 1920x1080p).
2. **Czas pętli.** Wybór długości pętli w jakiej kamera będzie zapisywać pliki nagrań.
3. **Czas nagrywania bez zasilania** – ustawienie czasu w jakim kamera będzie nagrywać po odłączeniu zasilania (w celu korzystania z zasilania baterijnego w sytuacjach awaryjnych zaleca się ustawienie tej wartości na minimum)
4. **Nagrywanie dźwięku** – włączenie wyłączenie nagrywanie dźwięku przez kamerę. Funkcja dostępna również z innych poziomów interfejsu.
5. **Wideo poklatkowe** – ustawienia nagrywania poklatkowego. Uwaga: funkcja dostępna tylko w przypadku korzystania z adaptera ACC.
6. **Wyłącz nagrywanie poklatkowe** – dezaktywacja nagrywania poklatkowego. Uwaga: funkcja dostępna tylko w przypadku korzystania z adaptera ACC.

TRYB FOTO

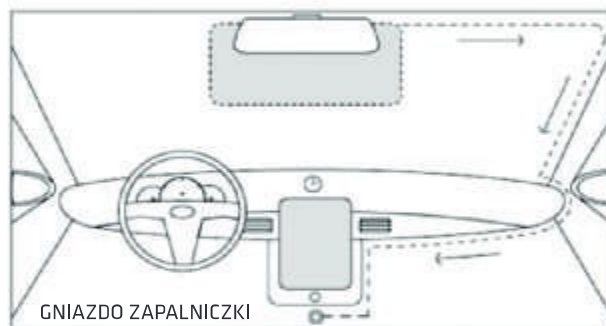
- 1. Rozdzielczość zdjęcia.** Ustawienie rozdzielczości w jakiej kamera będzie fotografować.
- 2. Ekspozycja.** Regulacja wartości ekspozycji dla zdjęć.
- 3. ISO.** Regulacja czułości ISO dla zdjęć.

PL

USTAWIENIA OGÓLNE

- 1.Format karty SD.** Formatowanie karty micro SD w kamerze.
- 2.Wersja oprogramowania.** Informacja na temat wersji oprogramowania zainstalowanej w urządzeniu.

05. MONTAŻ KAMERY

INSTRUKCJA MONTAŻU KAMERY

1. Włóż kartę pamięci do kamery.
2. Nałóż kamerę na lusterko wsteczne.
3. Przymocuj kamerę za pomocą gumek dołączonych do zestawu.
4. Poprowadź kabel zasilający oraz kabel kamery dodatkowej.
5. Podłącz kabel zasilający oraz przewód kamery dodatkowej.
6. Podłącz zasilacz do gniazda zapalniczki.

Miejsce montażu kamery dodatkowej zależy od Państwa preferencji.

Kamera spełnia normy wodoszczelności IP67 (jest odporna na warunki atmosferyczna).

MONTAŻ KAMERY DODATKOWEJ JAKO KAMERY COFANIA:

1. Czarny przewód kamery dodatkowej wpiąć do portu AVIN w urządzeniu głównym, następnie przeciągnąć do miejsca montażu kamery dodatkowej i podłączyć. Upewnij się czy urządzenie główne widzi kamerę dodatkową (jeśli nie, sprawdź czy kabel jest poprawnie włożony w oba porty.)
2. Przewody wychodzące z kamery dodatkowej podłączyć do przewodów zasilających światła cofania (czerwony=plus). Podłączenie w ten sposób pozwoli na wykorzystywanie jej jako kamery cofania.
3. Instalacja wyprowadzona na zewnątrz powinna być dobrze zaizolowana oraz nie powinna być naprężona mechanicznie.



06. ROZPOCZĘCIE PRACY Z URZĄDZENIEM

1. Zamontuj i podłącz kamerę do zasilania.
2. Włóż sformatowaną do systemu plików FAT32 kartę pamięci micro SD.
UWAGA: kartę pamięci proszę wkładać i wyjmować tylko gdy urządzenie jest wyłączone.
3. Ustaw w menu:
 - a. datę i godzinę
 - b. nagrywanie w pętli (dostosuj czas nagrań)
 - c. ustaw najwyższą dostępną rozdzielczość
 - d. ustaw G-Sensor na najniższą możliwą czułość tak, aby kamera nie wyłapywała nierówności na drodze i nie zabezpieczała niepotrzebnie nagrań
4. Upewnij się, że TRYB PARKINGOWY i WYKRYWANIE RUCHU są wyłączone. Jeśli pozostaną włączone podczas normalnego użytkowania będą wyłapywały nagrania. Włączanie trybu parkingowego zaleca się tylko gdy pozostawiamy pojazd zaparkowany.
TRYB PARKINGOWY można szybko włączyć i wyłączyć w trybie nagrywania za pomocą ikony na ekranie głównym.
5. Kamera będzie rozpoczynać nagrywanie automatycznie przy każdym włączeniu (pod warunkiem, że w Twoim samochodzie nie ma stałego zasilania w gnieździe zapalniczki).

07. GŁÓWNE CECHY KAMERY

1. **Tryby kamery**
Kamera posiada 3 tryby pracy.
 - a. **Tryb nagrywania:** w tym trybie kamera nagrywa wideo.
 - b. **Tryb fotograficzny:** w tym trybie kamera robi zdjęcia.
 - c. **Tryb odtwarzania:** przeglądanie materiałów zarejestrowanych przez kamerę.
2. **Nagrywanie w pętli**
Kamera dzieli nagrania według wybranego czasu. Można wybrać długość plików. Gdy karta pamięci zapełni się najstarsze nagranie zostanie nadpisane.
3. **Rozdzielczość**
Kamera może nagrywać w kilku rozdzielczościach. Im większa rozdzielczość tym lepsza jakość nagrań, jednak pliki będą również zajmować więcej miejsca na karcie pamięci. Zaleca się korzystać z najwyższej dostępnej rozdzielczości.
4. **G-Sensor**
Czujnik grawitacyjny. Gdy czujnik jest wyłączony w momencie zderzenia plik z nagraniem zostaje zabezpieczony przed nadpisaniem. Zaleca się ustawienie najniższej dostępnej wartości, gdyż przy wyższej kamera może wychwytywać wstrząsy spowodowane nierównościami drogi, co może być powodem zapełniania się karty pamięci.
5. **Tryb parkingowy**
Gdy jest włączony kamera wychwytuje wstrząs samochodu (na przykład podczas stłuczki parkingowej), włącza się i zaczyna nagrywać krótkie nagranie (nagrania automatycznie zabezpieczane są przed nadpisaniem). Na czas jazdy samochodem zaleca się wyłączyć tę funkcję, ponieważ może ona blokować nagrywanie w pętli. Uwaga: aby mieć pewność, że kamera właściwie zarejestruje nagranie pełnej długości należy pozostawić ją pod stałym źródłem zasilania.

6. Tryb wykrywania ruchu

Gdy jest wyłączony i pozostawimy kamerę w trybie czuwania pod źródłem zasilania po wykryciu ruchu zacznie ona nagrywać film.

7. Nagrywanie dźwięku

Kamera wraz z nagrywaniem video może też nagrywać dźwięk.

8. Kamera cofania

Dodatkową kamerą można wykorzystać jako kamerę cofania.

Po odpowiednim podłączeniu obraz będzie przełączał się automatycznie na widok z dodatkowej kamery po włączeniu biegu wstecznego.

08. ŚRODKI OSTROŻNOŚCI

1. Nie należy samodzielnie rozbierać ani ingerować w kamerę. W razie wystąpienia awarii należy skontaktować się z serwisem.
2. Używaj wyłącznie oryginalnych akcesoriów.
3. Korzystaj wyłącznie z oryginalnej ładowarki dołączonej do zestawu. Użytkowanie innego zasilacza może źle wpływać na działanie baterii.
4. Urządzenia nie można wykorzystywać niezgodnie z prawem obowiązującym w danym kraju lub regionie.
5. Dopuszczalne temperatury pracy urządzenia to 0 - 35°C. Przechowywanie: +5 do +45°C. Wilgotność: 5-90% bez kondensacji.
6. Nie narażaj urządzenia na uszkodzenia oraz uderzenia fizyczne.
7. Dbaj o czystość produktu, a w szczególności obiektywu. Nie korzystaj z detergentów oraz środków chemicznych przy czyszczeniu.
8. Czyść wyłącznie, gdy urządzenie jest odłączone od zasilania.
9. Trzymaj urządzenie poza zasięgiem dzieci.
10. Nie wystawiaj urządzenia na działanie bardzo wysokich temperatur oraz ognia.
11. Jeśli wyczujesz zapach palonego plastiku lub elektroniki z kamery, jak najszybciej odłącz urządzenie od zasilania i skontaktuj się z działem serwisu.

09. FAQ

1. Urządzenie nie włącza się, miga ekran.

Przed uruchomieniem należy naładować baterię urządzenia.

2. Urządzenie nie włącza/ wyłącza się automatycznie.

Powodem takiego zachowania może być stałe zasilanie w gnieździe zapalniczki samochodowej.

3. Urządzenie restartuje się w trakcie jazdy.

Zaleca się sprawdzenie źródła zasilania.

4. Urządzenie nie nagrywa w Pętli (nagrywa losowo).

Należy sprawdzić ustawienie funkcji "wykrywania ruchu" oraz "trybu parkingowego" – obie powinny być wyłączone w trakcie jazdy.

5. Urządzenie pokazuje komunikat "karta pełna".

Należy sprawdzić funkcje "G-sensor" oraz "trybu parkingowego" i ustawić je na minimum. Kartę należy sformatować w formacie FAT32 najpierw w komputerze, a następnie w rejestratorze.



6. Urządzenie nagrywa szumy, zniekształcony, niewyraźny dźwięk.

Urządzenie posiada bardzo czuły mikrofon, który nagrywa wszelkie odgłosy z otoczenia. Nagrane dźwięki mogą nakładać się na siebie. Nawiew powietrza przedniej szyby również może zniekształcać dźwięk.

7. Urządzenie nie odpowiada.

Wciśnij krótko przycisk Reset lub przywróć urządzenie do ustawień fabrycznych.

8. Na nagraniu występują poprzeczne pasy.

Błędne ustawienie wartości częstotliwości odświeżania obrazu. Ustaw wartość częstotliwości na "50Hz" lub "60Hz" w zależności od ustawień lokalnych.

W związku z ciągłym doskonaleniem produktów producent zastrzega sobie możliwość zmian w urządzeniu oraz jego zestawie bez wcześniejszego informowania, niektóre funkcje opisane w niniejszej instrukcji mogą się nieznacznie różnić w rzeczywistości.



UWAGA: Używać wyłącznie oryginalnej ładowarki o prądzie ładowania 5V. (Nie podłączać bezpośrednio do gniazdka 220/230V.) Niestosowanie się do zaleceń może spowodować uszkodzenie kamery lub doprowadzić do niebezpiecznych sytuacji.



Aby odtworzyć pliki na komputerze należy wyjąć kartę pamięci z kamery i podłączyć za pomocą czytnika do komputera.

10. SPECYFIKACJA

Procesor	Mstar 8336
Rozdzielczość nagrywania	kamera główna: 1080P + kamera dodatkowa: 720P
Sensor	GC2053
Obiektyw	6G
Kąt widzenia	150 °
Wyświetlacz	LCD 5 cali
Pamięć	Karty micro SD od 8 do 128 GB
Format zapisu	.TS
Zasilanie	5V/2A
USB	mini USB
Mikrofon/ Głośnik	wbudowane
Bateria	wbudowana
Wymiar: dł./ szer./ wys.	25,8 x 4 x 7,5 cm
Waga	250 g



11. KARTA GWARANCYJNA/ REKLAMACJE

PL

Produkt objęty jest 24-miesięczną gwarancją. Warunki gwarancji można znaleźć na stronie: <https://xblitz.pl/gwarancja/>

Reklamacje należy zgłaszać za pomocą formularza reklamacyjnego znajdującego się pod adresem: <http://reklamacje.kgktrade.pl/>

Szczegóły, kontakt oraz adres serwisu można znaleźć na stronie: www.xblitz.pl

*Specyfikacje i zawartość zestawu mogą ulec zmianie bez powiadomienia.
Przepraszamy za wszelkie niedogodności.*



Umieszczony symbol przekreślonego kosza na śmieci informuje, że nieprzydatnych urządzeń elektrycznych czy elektronicznych, ich akcesoriów (takich jak: zasilacze, przewody) lub podzespołów (na przykład baterie, jeśli dołączono) nie można wyrzucać razem z odpadami gospodarczymi. Właściwe działania w wypadku konieczności utylizacji urządzeń czy podzespołów (na przykład baterii) lub ich recyklingu polega na oddaniu urządzenia do punktu zbiórki, w którym zostanie ono bezpłatnie przyjęte. Utylizacja podlega wersji przekształconej dyrektywy WEEE (2012/19/UE) oraz dyrektywie w sprawie baterii i akumulatorów (2006/66/WE). Właściwa utylizacja urządzenia zapobiega degradacji środowiska naturalnego. Informacje o punktach zbiórki urządzeń wydają właściwe władze lokalne. Nieprawidłowa utylizacja odpadów zagrożona jest kara/mi przewidzianymi prawem obowiązującym na danym terenie.

Producent:

KGK TRADE sp. z o.o. sp. k.
Ujastek 5B,
31-752 Kraków, Polska

Wyprodukowano w P.R.C.

