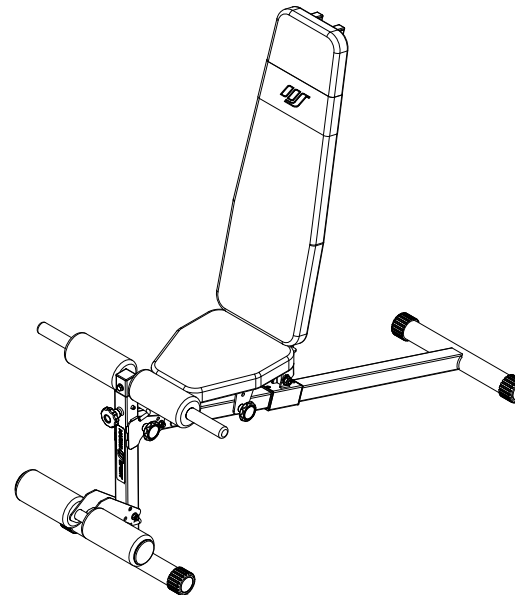


MARBO SPORT



DE VERSTELLBARE MULTIFUNKTIONALE
TRAININGSBANK

EN FOLDING MULTI BENCH

CZ VARIABILNÍ POSILOVACÍ LAVICE

RU СКЛАДНАЯ РЕГУЛИРУЕМАЯ СКАМЬЯ

PL ŁAWKA WIELOFUNKCYJNA SKŁADANA

FR BANC DE MUSCULATION UNIVERSEL

MH-L111 2.0

- It is important to read this entire manual before assembly and using the equipment. Safe and effective use can be achieved if the equipment is assembled, maintained and used properly. It is your responsibility to ensure that all users of the equipment are informed of all warnings and precautions. The equipment can only be used properly with its destination. That means for adults physical training or children only under the supervision of adult (at the same time equipment can be used by one person without counting eventual assistance) Do not leave the equipment in an accessible place to children because natural instinct to play and fun among the children and their passion for experiments can lead to situations and behaviour which equipment is not designed.
- The equipment is not suitable for therapeutic use.
- Before using the equipment check that the nuts and bolts are securely tightened. Loosenning some of the bolts and nuts is a natural process during the exploitation of the equipment.
- Remember that the level of safety of the product and by checking regularly the product for damage and
- Remember that you will keep the level of safety of the product exploitation. Use the equipment only if it is in working order. If you find any defective components while assembling or checking from the equipment or if you hear any unusual noises coming from the equipment during use, stop immediately. Do not use equipment until the problem has been rectified. Do not make the equipment until the problem is resolved in this manual. In case of any problems, please contact the seller.
- Do not leave adjusting equipment in a place which can hinder user movement.
- Use the equipment on a solid, flat level surface.
- Remember to keep balance during the training.
- Before exercise remove about warm-up.
- Wear suitable clothing while using the equipment. Avoid or that may prevent movement.
- Do not put your fingers into movable parts of the equipment. Before starting any exercise program you should consult your doctor to determine if you have any medical or physical conditions that could put your health and safety at risk. Your doctor's advice is essential if you are taking medication that affects your heart rate, blood pressure or heart level. Do not use the equipment against you doctor's recommendation. Be aware of your body's signals. Incorrect or excessive exercise can damage your health.
- Improper or over-training can damage your health.
- Be aware of your body's signals. Incorrect or excessive exercise can damage your health. Stop exercise if you experience any of the following symptoms: pain, irregular heartbeat, shortness of breath, lightheadedness or feelings of nausea. If you experience any of this conditions you should consult your doctor before continuing with your exercise program.
- The equipment has been made in accordance of European norm EN957 in class H.C.
- Over-training may lead to dangerous damage of your health. If you feel bad immediately stop the exercise.

- Bitte lesen Sie diese Anweisung vor der ersten Benutzung und aufmerksam durch. Beachten Sie die Hinweise und Anweisungen dieser Montage- und Bedienungsmaßnahmen. Das Trainingsgerät darf nur für seinen bestimmungsgemäßen Zweck verwendet werden. Sie sind dafür verantwortlich, dass anwesende Personen auf mögliche Gefährdungen und Vorsichtsmaßnahmen während der Übungen hingewiesen werden.
- Das Trainingsgerät darf nur bestimmungsgemäß, d.h. für das Körpertraining erwachsener Personen oder Kindern unter Aufsicht von Erwachsenen verwendet werden (gleichzeitig darf das Gerät nur für Kinder unzugänglichen Ort aufbewahren. Bedenken Sie, dass durch das natürliche Spielbedürfnis und Temperament von Kindern oft unvorhergesehene Situationen entstehen können, die eine Verantwortung seitens des Herstellers ausschließen.
- Das Gerät ist nicht für therapeutische Zwecke geeignet. Die Nutzung des Geräts ist nur für Hausgebrauch bestimmt. Es darf nicht im Außenbereich verwendet werden.
- Vor der ersten Benutzung und in regelmäßigen Abständen den ersten Sitz aller Schrauben, Muttern und sonstigen Verbindungen prüfen, damit der sichere Betriebszustand des Trainingsgerätes gewährleistet wird. Es ist ein normaler Prozess, dass sich manche Schrauben im Laufe der Zeit lockern.
- Mit dem Gerät nur trainieren, wenn es einwandfrei funktioniert. Beschädigte Bauteile oder ungewöhnliche Geräusche können Ihre Sicherheit und die Lebensdauer des Gerätes beeinträchtigen. Tauschen Sie deshalb beschädigte oder verschlissene Bauteile aus und nutzen Sie das Gerät bis zur Instandsetzung nicht.
- Nehmen Sie keine anderen als die in dieser Instruktion beschriebenen Einstellungen vor. Bei Problemen wenden Sie sich bitte an Ihren Verkäufer.
- Es dürfen aus dem Gerät keine Aufstellvorrichtungen ragen, die die Bewegung des Benutzers verhindern könnten. Benutzen Sie das Gerät auf einem festen, ebenen und trockenen Untergrund.
- Achten Sie darauf, während der Benutzung des Gerätes das Gleichgewicht zu halten.
- Vor Beginn des Trainings sollte die Muskulatur aufgewärmt werden (siehe Anleitung). Das Training sollte nie abrupt beendet, sondern schrittweise reduziert werden.
- Es ist Trainingskleidung zu tragen, die für ein Fitness-Training mit dem Gerät geeignet ist. Die Kleidung muss so beschaffen sein, dass diese aufgrund ihrer Form (z. B. Länge) während des Trainings nicht hängen bleiben kann.
- Halten Sie Ihre Finger von allen beweglichen Teilen des Gerätes fern.
- Lassen Sie vor Aufnahme des Trainings durch Ihren Hausarzt klären, ob Sie gesundheitlich für das Training mit diesem Gerät geeignet sind. Der ärztliche Befund sollte Grundlage für den Aufbau Ihres Trainingsprogramms sein. Sie sollten ärztlichen Rat einholen, wenn Sie Medikamente einnehmen, die Ihren Puls, Blutdruck oder Cholesterinspiegel beeinflussen. Der Arzt entscheidet, ob Sie mit dem Gerät trainieren dürfen.
- Achten Sie auf Signale Ihres Körpers. Bei unangemessenem oder übermäßigem Training sind Gesundheitsschäden möglich. Wenn Schwindelgefühle, Übelkeit, Brustschmerzen und andere anormale Symptome wahrgenommen werden, brechen Sie das Training ab und wenden Sie sich an einen Hausarzt.
- Das Gerät entspricht den Anforderungen der europäischen Norm EN957 Klasse H.C. bei dem Widerstand von der Geschwindigkeit unabhängig ist.

ACHTUNG!

Übermäßiges Training kann zu ernsthaften Verletzungen oder Herzfrequenz-Überwachungssysteme können ungenau sein. Das Training sofort zu unterbrechen.

DŮLEŽITÉ INFORMACE TÝKAJÍCÍ SE BEZPEČNOSTI PROSÍME, UCHOVÁVEJTE TENTO NÁVOD NA BEZPEČNÉM MÍSTĚ

- Před začátkem používání zařízení si přečtete důkladně celý návod k použití. Plně bezpečnosti a výsledků používání stroje dosáhnete jen tehdy, když zařízení sestavíte a budete jej používat výhradě dle tohoto návodu. Pamatujte, že nesete plnou zodpovědnost za to, aby všichni uživatelé zařízení byli informováni o všech omezeních, upozorněních a prostředcích bezpečnosti.
- Zařízení se může používat výhradně pro jeho účel, to znamená pro fyzický trénink dospělých osob nebo dětí pod dozorem dospělé osoby (současně může být zařízení používáno pouze jednou osobou, nepočítaje případnou asistenci). Nenechávejte zařízení v místě dostupném dětem, jelikož jejich přírodní instinkty k hraní a sklony k experimentům mohou vést k situacím a chování, ke kterému není toto zařízení určeno.
- Zařízení není vhodné pro terapeutické účely.
- Zařízení není určeno pro používání v exteriéru.
- Před začátkem používání stroje skontrolujte, zda jsou všechny části na svých místech a jsou řádně dotaženy. Povolování šroubů je přirozený proces při používání zařízení.
- Pamatujte na to, že úroveň bezpečnosti zařízení bude zachována pouze tehdy, když budete zařízení pravidelně kontrolovat ve smyslu zúžití/poškození. Zařízení je možno používat jen pokud je technicky zcela v pořádku. Naleznete-li vadné díly nebo uslyšíte divný zvuk vycházející ze zařízení při jeho používání, přestaňte cvičit. Nepoužívejte zařízení až do doby než bude vada odstraněna.
- Neprovádějte žádné úpravy kromě těch, které jsou popsány v této příručce. V případě problémů se obraťte na svého prodejce.
- Není dovoleno mít zařízení k regulaci v takové poloze, která ztěžuje pohyby uživatele.
- Používejte zařízení na rovné a pevné ploše.
- Při používání stroje pamatujte na zachování rovnováhy.
- Před začátkem cvičení by měla být provedena rozčvička (popsána v další části návodu) a po skončení cvičení je nutné vychladnout.
- K tréninku na zařízení by se nemělo používat volné oděvy, které se mohou zachytit nebo vtáhnout do pohyblivých částí zařízení a také mohou omezovat pohyb.
- Není dovoleno vkládat prsty mezi pohyblivé části zařízení.
- Před začátkem programu cvičení by jste se měli poradit se svým lékařem o fyzických podmínkách, které by mohly způsobit nějaké nebezpečí pro Vaše zdraví a bezpečnost. Rada Vašeho lékaře je nutná, pokud berete nějaké léky ovlivňující puls, krevní tlak nebo cholesterol. Není dovoleno používat toto zařízení přes výslovný ákaz a nedoporučení Vašeho lékaře. Nevhodný nebo nadměrný trénink může způsobit poškození Vašeho zdraví.
- Dbejte na signály Vašeho těla a pokud se objeví některý z příznaků jako jsou: bolest, tlak na prsou, nepravidelný tep, krácení dechu, bolesti hlavy, závratě nebo mdloby přestaňte okamžitě cvičit. Pokud pociťujete při cvičení některý z výše uvedených příznaků měli by jste se před zahájením další série cvičení poradit se svým lékařem.
- Zařízení bylo vyrobeno ve shodě s evropskou bezpečnostní normou EN957 ve třídě H.C., má systém regulace nezávislý na rychlosti.

WAŻNE INFORMACJE DOT. BEZPIECZEŃSTWA ZACHOWAJ INSTRUKCJE W BEZPIECZNYM MIEJSCU

- Przed użyciem urządzenia przeczytaj uważnie całą instrukcję obsługi. Pełne bezpieczeństwo i skuteczność użytkowania może zostać osiągnięte, pod warunkiem złożenia i użytkowania sprzętu zgodnie z instrukcją. Pamiętaj, że ponosisz odpowiedzialność za to, aby użytkownicy sprzętu zostali poinformowani o wszystkich ograniczeniach, ostrzeżeniach i środkach ostrożności.
- Urządzenie wolno stosować wyłącznie zgodnie z jego przeznaczeniem, to znaczy do treningu fizycznego osób dorosłych, lub dzieci tylko pod nadzorem osoby dorosłej (jednocześnie sprzęt może być używany przez jedną osobę, nie licząc ewentualnej asekuracji). Nie pozostawiaj urządzenia w miejscu dostępnym dla dzieci ponieważ naturalny instynkt zabawy wśród dzieci i ich zamiłowanie do eksperymentów może prowadzić do sytuacji i zachowań, do których to urządzenie nie jest przeznaczone.
- Sprzęt nie jest odpowiedni do celów terapeutycznych.
- Urządzenie nie jest przeznaczone do używania na zewnątrz.
- Przed użyciem urządzenia, sprawdź czy wszystkie części są na swoich miejscach i nie są luźne. Poluzowywanie się niektórych śrub jest naturalnym procesem zachodzącym w trakcie eksploatacji urządzeń.
- Pamiętaj, że zachowasz poziom bezpieczeństwa produktu, jeżeli będziesz regularnie sprawdzać produkt w kwestii zużycia/uszkodzenia. Używaj urządzenia wyłącznie gdy jest sprawne technicznie. Jeżeli znajdziesz wadliwe komponenty, lub słyszysz jakiś niepokojący dźwięk dochodzący z urządzenia podczas użytkowania, przestań ćwiczyć. Nie używaj urządzenia, aż problem zostanie usunięty.
- Nie należy dokonywać żadnych regulacji, oprócz tych opisanych w tej instrukcji. W razie problemów należy skontaktować się ze sprzedawcą.
- Nie wolno pozostawiać urządzeń regulacyjnych w takim położeniu, które może utrudniać ruchy użytkownika.
- Używaj urządzenia na stabilnej, płaskiej powierzchni.
- Korzystając z urządzenia pamiętaj aby zachowywać równowagę.
- Przed rozpoczęciem korzystania z urządzenia należy przeprowadzić rozgrzewkę (opisaną w dalszej części instrukcji), a po zakończeniu ćwiczenia na sprzęcie należy ochłonić.
- Do treningu na urządzeniu, nie należy zakładać luźnych ubrań, które mogą zahaczyć lub wkręcić się w ruchome części urządzenia lub ograniczać twoje ruchy.
- Nie wolno wkładać palców pomiędzy ruchome części urządzenia.
- Przed rozpoczęciem programu ćwiczeń powinieneś skonsultować się ze swoim lekarzem o warunkach fizycznych, które mogłyby stworzyć ryzyko dla twojego zdrowia i bezpieczeństwa. Porada twojego lekarza jest konieczna, jeżeli bierzesz lekarstwo, które oddziałuje na twoje tętno, ciśnienie krwi albo poziom cholesterolu. Nie powinno się używać tego urządzenia wbrew zaleceniom lekarza. Niewłaściwy lub nadmierny trening może spowodować uszczerbek na zdrowiu.
- Bądź świadom sygnałów twojego ciała. Przestań ćwiczyć, jeżeli odczuwasz któryś z symptomów: ból, nieregularne bicie serca, płytkość oddechu, zawroty głowy albo uczucie mdłości. Jeżeli odczuwasz któryś z w/w symptomów powinieneś zasięgnąć porady lekarza przed kontynuowaniem programu ćwiczeń.
- Urządzenie zostało wykonane zgodnie z europejską normą EN957 w klasie H. C.

Гарантиеbestimmungen

Warranty policy / Záruční podmínky / Zasady gwarancji / Уловия гарантии / Conditions de garantie

УКАЗАНИЯ ПО БЕЗОПАСНОСТИ

УКАНИТЕ ИНСТРУКЦИЮ НА ПРОТЯЖЕНИИ.

CONSIGNES DE SÉCURITÉ

SAUVEZ LES INSTRUCTIONS EN LIEU SÉCURISÉ

- Перед монтажом и вводом тренажера в эксплуатацию, прочтите внимательно данную инструкцию, покажите, прочтите важные указания. Сохраните инструкцию для дальнейшего консультаций, ремонтных работ и заказа запасных частей.
- Тренажер может быть использован только по предназначению. Не рекомендуется допускать к тренажеру детей. Тренажер ни в коем случае нельзя использовать для выполнения упражнений к гимнастике, тяжелой атлетике и других видов спорта во время занятий.
- Оборудование не подходит для использования в помещениях с повышенной влажностью и не оставяйте их без присмотра во время занятий.
- Оборудование не подходит для использования в помещениях с повышенной влажностью и не оставяйте их без присмотра во время эксплуатации.
- Перед вводом в эксплуатацию необходимо произвести открытие воздуха.
- Перед вводом в эксплуатацию необходимо ознакомиться с инструкцией и убедиться в том, что тренажер установлен правильно и надежно. Ослабление некоторых из винтов может вызвать эксплуатацию процесс, который происходит во время эксплуатации оборудования.

- Оборудование не предназначено для использования в тренажерных залах.
- Использование не предназначено для использования на открытом воздухе.
- Перед вводом в эксплуатацию необходимо ознакомиться с инструкцией и убедиться в том, что тренажер установлен правильно и надежно. Ослабление некоторых из винтов может вызвать эксплуатацию процесс, который происходит во время эксплуатации оборудования.
- Оборудование не подходит для использования в помещениях с повышенной влажностью и не оставяйте их без присмотра во время занятий.
- Оборудование не подходит для использования в тренажерных залах.
- Использование не предназначено для использования на открытом воздухе.
- Перед вводом в эксплуатацию необходимо ознакомиться с инструкцией и убедиться в том, что тренажер установлен правильно и надежно. Ослабление некоторых из винтов может вызвать эксплуатацию процесс, который происходит во время эксплуатации оборудования.

- Помните, что уровень безопасности продукта, регулирующего уровень безопасности, не должен превышать уровень безопасности, который был установлен на заводе.
- Тренажер не должен использоваться для выполнения упражнений, которые могут вызвать повреждение или повреждение тренажера, пока проблема не будет устранена.
- Не допускаются внесение каких-либо изменений в оборудование, кроме описанных в инструкции или инструкции пользователя, в случае возникновения проблем или неисправностей, необходимо обратиться к продавцу.
- Не оставляйте устройство в положении, которое может повредить устройство, например, тренажер.
- Не допускайте использования элементов тренажера, предназначенных для выполнения упражнений, которые могут вызвать повреждение или повреждение тренажера.

- Используйте устройство только в соответствии с инструкцией пользователя.
- Перед использованием устройства рекомендуется проверить состояние тренажера.
- Не используйте устройство, если вы заметили повреждение или повреждение тренажера.
- Не допускайте использования элементов тренажера, предназначенных для выполнения упражнений, которые могут вызвать повреждение или повреждение тренажера.
- Не допускайте использования элементов тренажера, предназначенных для выполнения упражнений, которые могут вызвать повреждение или повреждение тренажера.
- Не допускайте использования элементов тренажера, предназначенных для выполнения упражнений, которые могут вызвать повреждение или повреждение тренажера.

- Перед тем как приступить к выполнению любой части тренировки, убедитесь, что вы правильно настроили тренажер.
- Не используйте тренажер, если вы заметили повреждение или повреждение тренажера.
- Не допускайте использования элементов тренажера, предназначенных для выполнения упражнений, которые могут вызвать повреждение или повреждение тренажера.
- Не допускайте использования элементов тренажера, предназначенных для выполнения упражнений, которые могут вызвать повреждение или повреждение тренажера.
- Не допускайте использования элементов тренажера, предназначенных для выполнения упражнений, которые могут вызвать повреждение или повреждение тренажера.

- Перед тем как приступить к выполнению любой части тренировки, убедитесь, что вы правильно настроили тренажер.
- Не используйте тренажер, если вы заметили повреждение или повреждение тренажера.
- Не допускайте использования элементов тренажера, предназначенных для выполнения упражнений, которые могут вызвать повреждение или повреждение тренажера.
- Не допускайте использования элементов тренажера, предназначенных для выполнения упражнений, которые могут вызвать повреждение или повреждение тренажера.
- Не допускайте использования элементов тренажера, предназначенных для выполнения упражнений, которые могут вызвать повреждение или повреждение тренажера.

Стандарт EN 957.

- Устройство изготовлено в соответствии с европейскими стандартами EN 957.

- Avant d'installer et la mise en service de l'équipement, lisez et suivez attentivement ces instructions, à partir de laquelle vous recevrez des informations importantes. Gardez les instructions pour votre consultation, les réparations et pour les commandes de remplacement.
- L'équipement peut être utilisé dans les conditions prévues. Il est recommandé de garder les entrées de l'appareil. En tout cas, l'équipement ne peut être utilisé pour les jeux. Si vous ne respectez pas les entrées de la machine, vous devez les donner communication de règles de fonctionnement et il ne faut pas les laisser sans surveillance pendant l'exercice.
- L'appareil ne convient pas à des fins thérapeutiques.
- Le dispositif est pas destiné à des activités en plein air.
- Avant de l'usage il faut faire le montage qualitatif.
- L'arrangement de certains des vis est un processus naturel de l'équipement pendant le fonctionnement de l'équipement.
- Rappeler-vous le niveau de sécurité des produits, vérifiez également le produit pour l'usage / dommages. Si vous trouvez un composant défectueux, ou vous entendez un bruit inhabituel émanant lors de l'utilisation de l'appareil, arrêtez immédiatement l'utilisation jusqu'à ce que le problème soit résolu.
- Ne faites pas de réajustements autres que ceux décrits dans ce manuel. En cas de problème, merci de contacter votre revendeur.
- Ne laissez pas l'appareil dans une position ce qui peut empêcher le mouvement des éléments du dispositif.
- Utilisez le dispositif sur la surface plane et stable.
- Pendant l'utilisation du dispositif, n'oubliez pas de garder l'équilibre.
- Avant d'utiliser l'appareil doit être effectué un échange.
- Il ne faut pas porter de vêtements amples, pour qu'on puisse éviter le contact avec des objets en mouvement/parties du dispositif.
- Il faut pas mettre les doigts entre les parties mobiles de sport.
- Avant de commencer un programme d'exercice vous devez consulter votre médecin au sujet de l'effort physique qui peut constituer un risque pour votre santé et votre sécurité. Le conseil de votre médecin est nécessaire si vous prenez des médicaments qui pourraient influencer sur le niveau de la fréquence cardiaque, la pression artérielle ou de cholestérol. Vous ne devriez pas utiliser ce dispositif contre l'avis d'un médecin. L'exercice incorrect ou excessif peut nuire à votre santé.
- Écoutez votre corps. Arrêtez l'exercice si vous ressentez des symptômes: douleur, rythme cardiaque irrégulier, essoufflement, vertige et la nausée. Si vous avez l'un des symptômes ci-dessus on devrait consulter un médecin avant de continuer l'entraînement.
- Le dispositif correspond aux standards européens EN 957 classe H.

- Перед установкой и вводом тренажера в эксплуатацию, внимательно прочтите эти инструкции, начиная с которой вы получите важную информацию. Сохраните инструкции для дальнейшего консультаций, ремонтных работ и заказа запасных частей.
- Оборудование может быть использовано только по предназначению. Не рекомендуется допускать к тренажеру детей. Тренажер ни в коем случае нельзя использовать для выполнения упражнений к гимнастике, тяжелой атлетике и других видов спорта во время занятий.
- Оборудование не подходит для использования в помещениях с повышенной влажностью и не оставяйте их без присмотра во время занятий.
- Оборудование не подходит для использования в тренажерных залах.
- Использование не предназначено для использования на открытом воздухе.
- Перед вводом в эксплуатацию необходимо ознакомиться с инструкцией и убедиться в том, что тренажер установлен правильно и надежно. Ослабление некоторых из винтов может вызвать эксплуатацию процесс, который происходит во время эксплуатации оборудования.
- Не допускайте использования элементов тренажера, предназначенных для выполнения упражнений, которые могут вызвать повреждение или повреждение тренажера.
- Не допускайте использования элементов тренажера, предназначенных для выполнения упражнений, которые могут вызвать повреждение или повреждение тренажера.
- Не допускайте использования элементов тренажера, предназначенных для выполнения упражнений, которые могут вызвать повреждение или повреждение тренажера.
- Не допускайте использования элементов тренажера, предназначенных для выполнения упражнений, которые могут вызвать повреждение или повреждение тренажера.
- Не допускайте использования элементов тренажера, предназначенных для выполнения упражнений, которые могут вызвать повреждение или повреждение тренажера.

- Помните, что уровень безопасности продукта, регулирующего уровень безопасности, не должен превышать уровень безопасности, который был установлен на заводе.
- Тренажер не должен использоваться для выполнения упражнений, которые могут вызвать повреждение или повреждение тренажера, пока проблема не будет устранена.
- Не допускаются внесение каких-либо изменений в оборудование, кроме описанных в инструкции или инструкции пользователя, в случае возникновения проблем или неисправностей, необходимо обратиться к продавцу.
- Не оставляйте устройство в положении, которое может повредить устройство, например, тренажер.
- Не допускайте использования элементов тренажера, предназначенных для выполнения упражнений, которые могут вызвать повреждение или повреждение тренажера.
- Не допускайте использования элементов тренажера, предназначенных для выполнения упражнений, которые могут вызвать повреждение или повреждение тренажера.

- Перед тем как приступить к выполнению любой части тренировки, убедитесь, что вы правильно настроили тренажер.
- Не используйте тренажер, если вы заметили повреждение или повреждение тренажера.
- Не допускайте использования элементов тренажера, предназначенных для выполнения упражнений, которые могут вызвать повреждение или повреждение тренажера.
- Не допускайте использования элементов тренажера, предназначенных для выполнения упражнений, которые могут вызвать повреждение или повреждение тренажера.
- Не допускайте использования элементов тренажера, предназначенных для выполнения упражнений, которые могут вызвать повреждение или повреждение тренажера.

- Перед тем как приступить к выполнению любой части тренировки, убедитесь, что вы правильно настроили тренажер.
- Не используйте тренажер, если вы заметили повреждение или повреждение тренажера.
- Не допускайте использования элементов тренажера, предназначенных для выполнения упражнений, которые могут вызвать повреждение или повреждение тренажера.
- Не допускайте использования элементов тренажера, предназначенных для выполнения упражнений, которые могут вызвать повреждение или повреждение тренажера.
- Не допускайте использования элементов тренажера, предназначенных для выполнения упражнений, которые могут вызвать повреждение или повреждение тренажера.

EN

All warranty and post-warranty repairs are carried out by the manufacturer. In case of any defect, please report to the place of purchase of the device.
Using the equipment against the warranty conditions causes its loss. This warranty on the sold consumer goods does not exclude, limit or suspend the buyer's right resulting from non-conformity of the product with the contract.

DE

Alle Garantie- und Nachgarantiearbeiten werden vom Hersteller durchgeführt. Im Falle einem Mangel wenden Sie sich bitte an die Verkaufsstelle.
Bei Nichtbeachtung der Garantiebedingungen, erlischt die Garantie. Diese Garantie für verkaufter Konsumgüter schließt nicht aus, schränkt nicht ein oder setzt nicht aus der Rechte des Käufers, die sich aus der Nichtüberinstimmung der Ware mit dem Vertrag ergeben.

CZ

Všechny záruční a pozáruční opravy zájímající výrobce. V případě zájímající závidy se prosím obraťte na místo, kde jste produkt zakoupili.
Používání zařízení v rozporu se záručními podmínkami způsobuje ztrátu záruky.
Tato záruka na prodané spotřební zboží nevylučuje, neomezuje ani nepozastavuje práva kupujícího vyplývající z neshody zboží se smlouvou.

PL

Wszystkie prace gwarancyjne i pogwarancyjne dokonywane przez producenta. W razie wystąpienia usterki prosimy o zgłoszenie się do miejsca zakupu urządzenia.
Użytkowanie sprzętu niezgodnie z warunkami gwarancji powoduje jej utratę. Niniejsza gwarancja na sprzedany towar konsumpcyjny nie wyłącza, nie ogranicza, ani nie zawiesza uprawnień kupującego wynikających z niezgodności towaru z umową.

RU

Гарантийный и постгарантийный ремонт оборудования выполняется только по инициативе покупателя.
Гарантийные условия гарантии при использовании оборудования и не являются исключением из соответствия этого оборудования.
Использование устройства не является исключением из соответствия этого оборудования.
Использование устройства не является исключением из соответствия этого оборудования.

FR

Toutes les réparations de garantie et post-garantie sont effectuées par le fabricant. En cas de défaut, merci de vous adresser au service client de votre revendeur ou sur le lieu de votre achat.
La garantie est exclue en cas de mauvaise utilisation de l'équipement. Cette garantie sur les biens de consommation vendus n'exclut pas, ne limite pas ou ne suspend pas le droit de l'acheteur résultant de la non-conformité du produit avec le contrat.

Umweltschutz

Environmental protection / Ochrona środowiska / Охрана окружающей среды / Protection de l'environnement

EN

This product is supplied in the package by protecting it from possible damage during transport. Packaging is unprocessed and recyclable. Discard these materials by their kind.

DE

Das Gerät wird in einer Verpackung geliefert, damit eine Beschädigung während des Transportes ausgeschlossen und der Inhalt geschützt wird. Die Verpackung besteht aus umweltfreundlichen Materialien, die als Sekundärrohstoffe dienen können. Wird die Verpackung nicht mehr benötigt, führen Sie das Material nach den geltenden Vorschriften der örtlichen Abfallentsorgung zu.

CZ

Tento výrobek je dodáván v obalu, aby byl chráněn před možným poškozením během přepravy. Obalý jsou vyrobené ze suroviny, které jsou recyklovatelné. Tyto obaly vyházte a tříďte podle jejich druhu.

PL

Ten produkt jest dostarczany w opakowaniu, by uchronić go od ewentualnych uszkodzeń podczas transportu. Opakowania są surowcami nieprzeznaczonymi i mogą być recyklowane. Wyzućaj te materiały wg ich rodzaju.

RU

Данный товар поставляется в упаковке для его защиты от возможных повреждений во время транспортировки. Упаковка изготовлена из материалов, которые могут быть переработаны. Выбрасывайте, утилизируйте, утилизируйте в соответствии с их видом.
Ce produit est livré dans un emballage pour le protéger contre les dommages possibles lors du transport. L'emballage est composé de matériaux qui peuvent être recyclés. S'il vous plaît disposer de matériaux conformément à leurs vues.

FR

PL

1. Sprzedawca w imieniu Gwaranta udziela gwarancji na zakupiony towar w okresie 24 miesięcy od daty sprzedaży.
2. Wady lub uszkodzenia sprzętu ujawnione w okresie gwarancji będą bezpłatnie usuwane w ciągu 14 dni roboczych od daty dostarczenia sprzętu do punktu sprzedaży lub serwisu. W przypadku konieczności wysłania sprzętu poza granice kraju tytułem naprawy lub sprowadzenia części zamiennych zza granicy, termin wykonania naprawy gwarancyjnej może ulec wydłużeniu.
3. W celu zgłoszenia reklamacji należy przestawić:
 - produkt lub jego część, której reklamacja dotyczy,
 - dowód zakupu określający nazwę i adres sprzedającego, datę i miejsce zakupu oraz rodzaj produktu lub ważną kartę gwarancyjną.
4. Użytkownikowi przysługuje prawo wymiany produktu na nowy, wolny od wad jeżeli:
 - w okresie gwarancji wykonano 4 istotne naprawy, a produkt nadal wykazuje usterki;
 - serwis stwierdzi, że wystąpiła usterka niemożliwa do usunięcia. Wymianie podlega tylko ta część składowa produktu, w której wystąpiła usterka. W przypadku braku możliwości wymiany produktu na ten sam typ/model, dokonana zostanie wymiana na produkt o nie gorszych parametrach funkcjonalnych od produktu podlegającego wymianie.
5. Gwarancją nie są objęte elementy eksploatacyjne: linki, paski, elementy gumowe, uchwyty z gąbką, pedały itp.
6. Uszkodzony sprzęt dostarcza do punktu sprzedaży nabywca na swój koszt.
7. Karta gwarancyjna jest ważna po wypełnieniu przez sprzedawcę (pieczętka punktu sprzedaży, podpis sprzedającego, data sprzedaży, rodzaj i model sprzętu).
8. Uwaga! Sprzęt jest przeznaczony tylko do użytku domowego.
9. Sprzęt jest przeznaczony dla użytkowników o wadze maksymalnej określonej w instrukcji.
10. Gwarancja jest ważna na terenie kraju zakupu.

RU

1. Продавец от имени Гаранта предоставляет гарантию на купленный товар на срок 12 месяцев со дня продажи.
2. Дефекты или повреждения оборудования, обнаруженные в течение гарантийного срока, будут бесплатно устранены в течение 14 рабочих дней от даты поставки оборудования в пункт продажи или обслуживания. В случае если необходимо отправить оборудование за пределы страны для ремонта или в случае заказа запасных частей из-за рубежа, срок гарантийного ремонта может быть продлен.
3. Для подачи жалобы необходимо предъявить:
 - товар или его часть, на которую подается жалоба.
 - документ, в котором указаны наименование и адрес продавца, дата и место покупки, а также товарный чек или действительный гарантийный талон.
4. Пользователь имеет право обменять товар на новый, без дефектов, в случае если:
 - в течение гарантийного срока проведено 4 существенных ремонта, а товар по-прежнему остается неисправным;
 - сервисная служба придет к выводу, что возникшую неисправность нельзя устранить. Замена подлежит лишь та составляющая часть товара, в которой возникла неисправность. В случае если отсутствует возможность замены товара на такого же типа/модели, будет произведена замена на товар, функциональные параметры которого не хуже чем у товара, который подлежит замене.
5. Гарантия не распространяется на эксплуатационные элементы: соединители, ремни, резиновые элементы, полосы, мягкие ручки, педали и т.д.
6. Поврежденное оборудование доставляет в пункт продажи покупатель за свой счет.
7. Гарантийный талон вступает в силу после заполнения продавцом (печатка пункта продажи, подпись продавца, дата продажи, вид и модель оборудования). В случае осуществления покупки на расстоянии гарантийный талон действителен исключительно на основании документа, подтверждающего покупку (счет-фактура, чек) или накладной.
8. Внимание! Оборудование предназначено только и исключительно для домашнего использования.
9. Оборудование предназначено для пользователей с максимальным весом, указанным в инструкции.
10. Гарантия действительна на территории страны, где было приобретено оборудование.

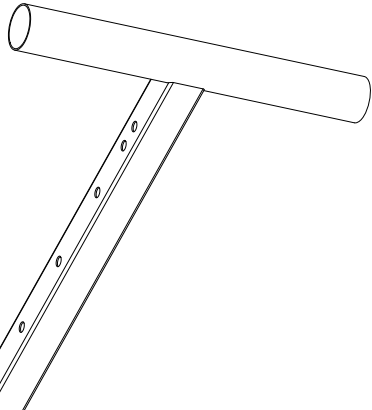
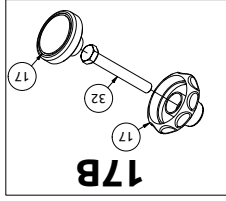
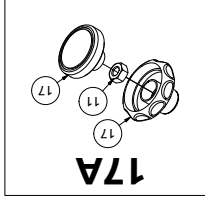
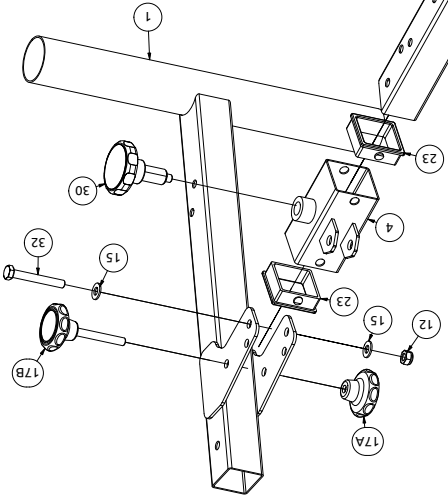
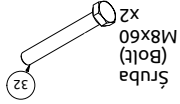
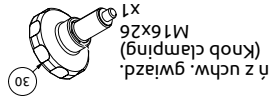
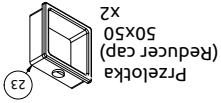
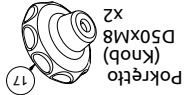
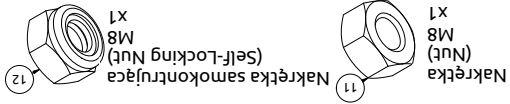
FR

1. Le vendeur au nom du Garant fournit une garantie sur les marchandises achetées pour une période de 24 mois à compter de la date de vente.
2. Les défauts et les dommages à l'équipement, la détection dans la période de garantie, seront réparés gratuitement dans les 14 jours ouvrables à compter de la date de livraison de l'équipement au point de vente et de service. Si est nécessaire d'envoyer l'équipement à l'étranger pour les réparations ou dans le cas de commande de pièces détachées à l'étranger, la réparation de garantie peut être prolongée.
3. Pour le dépôt d'une plainte est nécessaire:
 - marchandises ou partie sur laquelle on dépose une plainte;
 - un document qui spécifie le nom et l'adresse du vendeur, date et lieu d'achat aussi la facture ou le certificat de garantie valide.
4. L'utilisateur a le droit d'échanger les marchandises à nouveaux sans défaut en cas:
 - au cours de la période de garantie tenue 4 réparations importantes, mais les produits restent toujours défectueux;
 - service à la clientèle conclut que le défaut ne peut être éliminé. Le remplacement est soumis uniquement ce composant du produit, dans lequel il y a un défaut. Dans le cas où il n'y a pas de possibilité de remplacer les produits du même type/modèle, on sera remplacé par le produit des paramètres fonctionnels ne sont pas pires que les produits qui devraient être remplacés.
5. La garantie ne couvre pas les éléments opérationnels: connecteurs, ceintures, des éléments en caoutchouc, rayures, poignées souples, pédales, etc.
6. L'équipement endommagé remet au point de vente à l'acheteur à ses propres frais.
7. Une garantie entre en vigueur après le remplissage du vendeur(point de vente Signet, signature du vendeur, date de vente, type et le modèle de l'équipement). En cas d'achat à distance la garantie est valable uniquement sur la base de documents confirmant l'achat (facture, reçu) ou de la facture(bordereau d'expédition).
8. Attention: L'équipement est exclusivement destiné à un usage domestique.
9. L'équipement est destiné aux utilisateurs ayant un poids maximal spécifié dans les instructions.
10. La garantie est valable dans le pays d'achat.

| Nr. części (Part no.) | Ilość (Quantity) | Nazwa części | Opis (Details) | Part name |
|-----------------------|------------------|-------------------------|----------------|----------------------|
| 1 | 1 | Noga przednia | MH-L111 2.0 | Front leg |
| 2 | 1 | Podparcie pod nogi | MH-L111 2.0 | Support for the legs |
| 3 | 1 | Rama | MH-L111 2.0 | Frame |
| 4 | 1 | Suwadło | MH-L111 2.0 | Cocking lever |
| 5 | 1 | Blacha | 4x154x188-1 | Plate |
| 6 | 1 | Blacha | 4x154x188 | Plate |
| 7 | 2 | Blacha | 3x90x106 | Plate |
| 8 | 2 | Guma | D25x114 | Rubber |
| 9 | 4 | Guma | D48 | Rubber |
| 10 | 1 | Naklejka | 31x194 | Sticker |
| 11 | 7 | Nakrętka | M8 | Nut |
| 12 | 3 | Nakrętka samokontrująca | M8 | Self-Locking Nut |
| 13 | 3 | Nakrętka samokontrująca | M10 | Safety nut |
| 14 | 4 | Pianka EVA | D80x170 | Foam |
| 15 | 24 | Podkładka | D8 | Washer |
| 16 | 8 | Podkładka | D10 | Washer |
| 17 | 4 | Pokrętło | D50xM8 | Knob |
| 18 | 1 | Pokrętło | D50xM8x21 | Knob |
| 19 | 1 | Profil | 35x35x1,5x358 | Profile |
| 20 | 1 | Profil | 40x40x2x342 | Profile |
| 21 | 2 | Profil | 40x20x1,5x868 | Profile |
| 22 | 1 | Profil | 40x20x1,5x380 | Profile |
| 23 | 2 | Przelotka | 50x50 | Reducer cap |
| 24 | 2 | Przetyczka | D8 | Lock pin |
| 25 | 1 | Rura | D25x2x606 | Tube |
| 26 | 2 | Rura | D16x1,5x6 | Tube |
| 27 | 2 | Rura | D16x1,5x10 | Tube |
| 28 | 1 | Tapicerka | 40x270x810-2 | Upholstery |
| 29 | 1 | Tapicerka | 40x270x300-2 | Upholstery |
| 30 | 1 | Trzpień z uchw. gwiazd. | M16x26 | Knob clamping |
| 31 | 8 | Śruba HEX | M6x55 | HEX Bolt |
| 32 | 10 | Śruba | M8x60 | Bolt |
| 33 | 2 | Śruba | HEX M10x110 | HEX Bolt |
| 34 | 1 | Śruba | HEX M10x40 | HEX Bolt |
| 35 | 2 | Zaślepka | D25xD65x2 | End cap |
| 36 | 2 | Zaślepka | 40x40 | End cap |
| 37 | 1 | Zaślepka | 35x35 | End cap |
| 38 | 4 | Zaślepka | 20x40 | End cap |

Montageanleitung

Assembly / Montageanleitung / Montážní návod / Schemat montażu / Инструкция по монтажу /
Instruktion d'installation



Garantiebestimmungen

Warranty policy / Záruční podmínky / Zasady gwarancji / Yantovar reparatni / Conditions de garantie

EN

1. Guarantor on behalf of the Seller warrants goods purchased within 24 months date of sale.
2. Defects or damage discovered during the warranty period will be repaired free of charge within 14 working days from the date of delivery of equipment to the service. In case of necessity of bringing parts from abroad, repair period may be extended.
3. When making a claim must be submitted:
 - Product or its part requiring repair.
 - Original proof of purchase specifying the name and address of seller, date and place of purchase and type of product.
 - During the warranty period was performed four major repairs, and the product still displays a fault.
4. User has the right to get new product when:
 - The service determines that the failure occurred impossible to remove. This exchange is subject only to a component product in which the failure occurred. In the absence of exchange product with the same type/model, will be replaced with the product of not inferior performance functional on the product subject to the exchanging.
 - 5. Warranty does not cover consumable parts (links, belts, rubber parts, belts, handles, sponge, pedals, etc.
 - 6. Faulty equipment is supplied to the point of sale the buyer's cost.
 - 7. Bike is not meant to be used publicly, it is only for home usage.
 - 8. The equipment is designed for users with the maximum weight specified in the manual.
 - 9. The warranty is valid in the country of purchase.

DE

1. Im Namen des Garantiegebers übernimmt der Verkäufer für das vertriebene Gerät eine Garantie von 24 Monaten ab dem Kaufdatum.
2. Während der Garantiezeit werden eventuelle Mängel innerhalb von 14 Arbeitstagen ab dem Einreichungsdatum kostenlos beseitigt. Falls das Gerät zur Reparatur ins Ausland geschickt oder die Ersatzteile aus dem Ausland geliefert werden müssen, kann die Reparaturdauer verlängert werden.
3. Für Garantieleistungen sind erforderlich:
 - das Gerät oder ein Teil des Gerätes, das von der Gewährleistung betroffen ist,
 - Original der Kaufrechnung (inkl. Name und Anschrift des Verkäufers, Verkaufsdatum, Verkaufsstelle und vollständige Gerätedaten), oder gültige Garantiekarte.
 - 4. Ein Umtausch des Gerätes erfolgt, wenn:
 - während der Garantiezeit 4 wesentliche Reparaturen durchgeführt wurden und das Gerät immer noch defekt ist; der Kundenservice feststellt, dass ein Defekt vorliegt, der nicht behoben werden kann. Umgetauscht werden nur die Teile, die defekt sind. Wenn die Lieferung einer neuen Ware nicht möglich / die Ware nicht mehr erhältlich ist, wird das Produkt gegen eine vergleichbare Ware umgetauscht, die von den funktionalen Eigenschaften her mindestens gleich- oder höherwertiger als das ursprünglich erworbene Produkt ist.
 - 5. Verschleißteile wie z. B. Gurte, Gummieleinlagen, Riemen, Schaumstoffhandgriffe, Pedale usw. sind von der Gewährleistung ausgenommen.
 - 6. Ein defektes Gerät wird vom Käufer auf eigene Kosten an die Verkaufsstelle geliefert.
 - 7. Die Garantiekarte ist nach dem Ausfüllen durch den Händler gültig (Stempel der Verkaufsstelle, Unterschrift des Händlers, Verkaufsdatum, Art und Modell des Gerätes). Beim Fernkauf behält die Garantiekarte ihre Gültigkeit, wenn ein Kaufbeleg (Rechnung, Kassenbon) oder ein Frachtbrief vorliegt.
 - 8. Achtung! Dieses Gerät ist ausschließlich für Hausgebrauch bestimmt.
 - 9. Es ist eine zulässige maximale Belastung (Körpergewicht) für das Gerät festgelegt. Diese Information finden Sie in der Bedienungsanleitung.
 - 10. Die Garantie gilt im Kaufland.

CZ

1. Prodávající jménem Garanta záruku poskytuje záruku na zakoupené zboží v období 24 měsíců od data prodeje.
2. Vady nebo poruchy zřízenci záruční doby budou bezplatně odstraňovány do 14 pracovních dnů ode dne dodání záruční dílu ze
3. Za účelem nahlášení reklamace je třeba předložit:
 - výrobek nebo jeho část, které se stížnost týká,
 - originální doklad o koupi uvádějící název a adresu prodávajícího, datum a místo nákupu a typ výrobku.
 - záruční termín provedení záruční opravy může být prodouzeny.
4. Uživatel má právo na výměnu výrobku za nový, bez závad pokud:
 - v průběhu záruky byly provedené 4 větší opravy, a výrobek má stále závady;
 - servis zjistí, že se vyskytla chyba, kterou nelze odstranit. Vyměně podléhá pouze ta část výrobku, ve které se vyskytla závada. V případě že není možné vyměnit výrobek za stejný typ/model, vyměna bude provedena za výrobek, který nebudé mít horší funkční parametry, než výrobek podléhající výměně.
5. Záruka se nevztahuje na provozní prvky: lančka, pásky, gumové pásy, držadla z pěnových materiálů, atd.
6. V případě reklamaci kontaktujte prosím písemně e-mailem naše obchodního zástupce, který pomůže vyředit Vaši reklamaci. 7. Jako záruční list Vám poslouží faktura nebo daňový doklad. Tento doklad obdrží každý zákazník, prosím řádně jej uschovejte pro případnou reklamaci!
8. Pozor! Záručení není určeno pro komerční účely, je určeno pouze a výhradně pro domácí použití.
9. Záruční je určeno pro užívatele o maximální hmotnosti uvedené v návodu.
10. Záruka je vázána na zemi nákupu.

Warm-up

Aufwärmung / Rozewiłka / Rozgrzewka / Разминка / Echauffement

EN

We suggest that you perform the warming exercises shown in the figure below before you start your workout. Each exercise should be performed for at least 30 seconds.

DE

Wir empfehlen Ihnen, die in der folgenden Abbildung gezeigten Aufwärmübungen durchzuführen, bevor Sie mit dem Training beginnen. Jede Übung muss mindestens 30 Sekunden lang durchgeführt werden.

CZ

Před zahájením tréninku vám doporučujeme, abyste provedli rozehřivací cvičení podle obrázku níže. Každý cvik by měl být prováděn po dobu nejméně 30 sekund.

PL

Przed rozpoczęciem treningu sugerujemy wykonać ćwiczenia rozgrzewające przedstawione poniżej na rysunku. Każde ćwiczenie powinno być wykonywane, co najmniej przez 30 sekund.

RU

Перед началом тренировки рекомендуется делать разминку как показано на картинках сверху. Каждое упражнение необходимо выполнять не менее 30 секунд.

FR

Nous vous suggérons d'exécuter les exercices d'échauffement présentés dans les figures ci-dessus avant de commencer votre séance d'entraînement. Chaque exercice devrait être exécuté pendant au moins 30 secondes.



Side bend
Rumpfbeugen, seitlich
Boční výklony
Skłon boczny
Наклоны в стороны
Fléchissement sur le côté



Forward bend
Rumpfbeugen, vorwärts
Předklon
Skłon do przodu
Наклоны вперед
Fléchissement en avant



External thigh muscles
äußere Oberschenkelmuskulatur
Vnější svaly stehenní
Zewnętrzne mięśnie ud
Внешние мышцы бедра
Muscles externes des cuisses

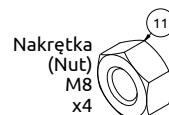


Internal thigh muscles
Innere Oberschenkelmuskulatur
Vnitřní svaly stehenní
Wewnętrzne mięśnie ud
Внутренние мышцы бедра
Muscles internes des cuisses

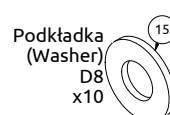
Calf / Achilles
Wade / Achilles
Achillova / šlacha
Łydka / Achilles
Голень / Ахиллес
Mollet / tendon d'Achille

Montageanleitung

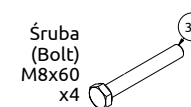
Assembly / Montageanleitung / Montážní návod / Schemat montażu / Инструкция по монтажу / Instruction d'installation



Nakrětka
(Nut)
M8
x4



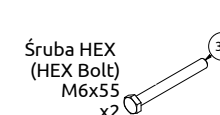
Podkládka
(Washer)
D8
x10



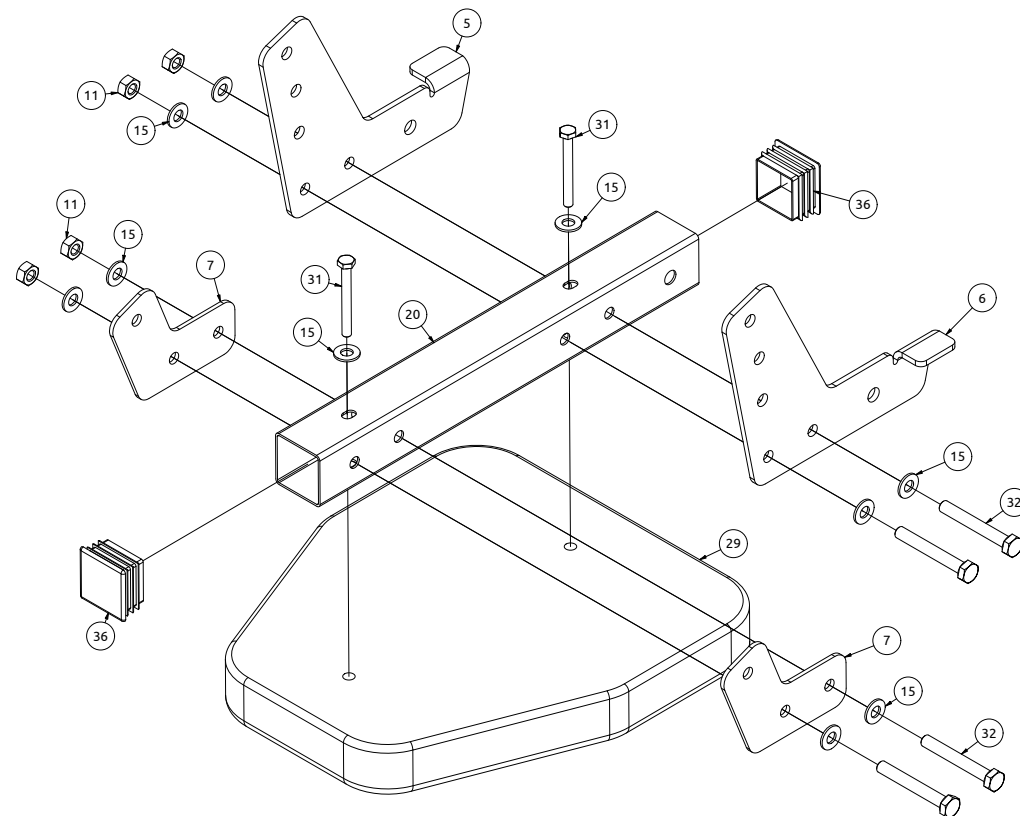
Šruba
(Bolt)
M8x60
x4



Zašlepka
(End cap)
40x40
x2



Šruba HEX
(HEX Bolt)
M6x55
x2



Montageanleitung

Assembly / Montageanleitung / Montážní návod / Schemat montażu / Инструкция по монтажу /
Instrucion d'installacion

Nakrętka
(Nut)
M8
x1

Śruba
(Bolt)
M8x60
x2

Nakrętka samokontrolująca
(Self-Locking Nut)
M8
x1

Podkładka
(Washer)
D8
x2

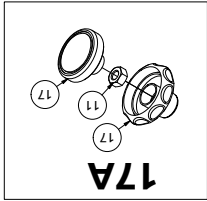
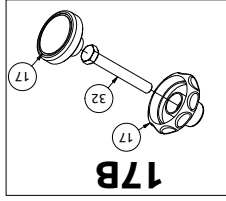
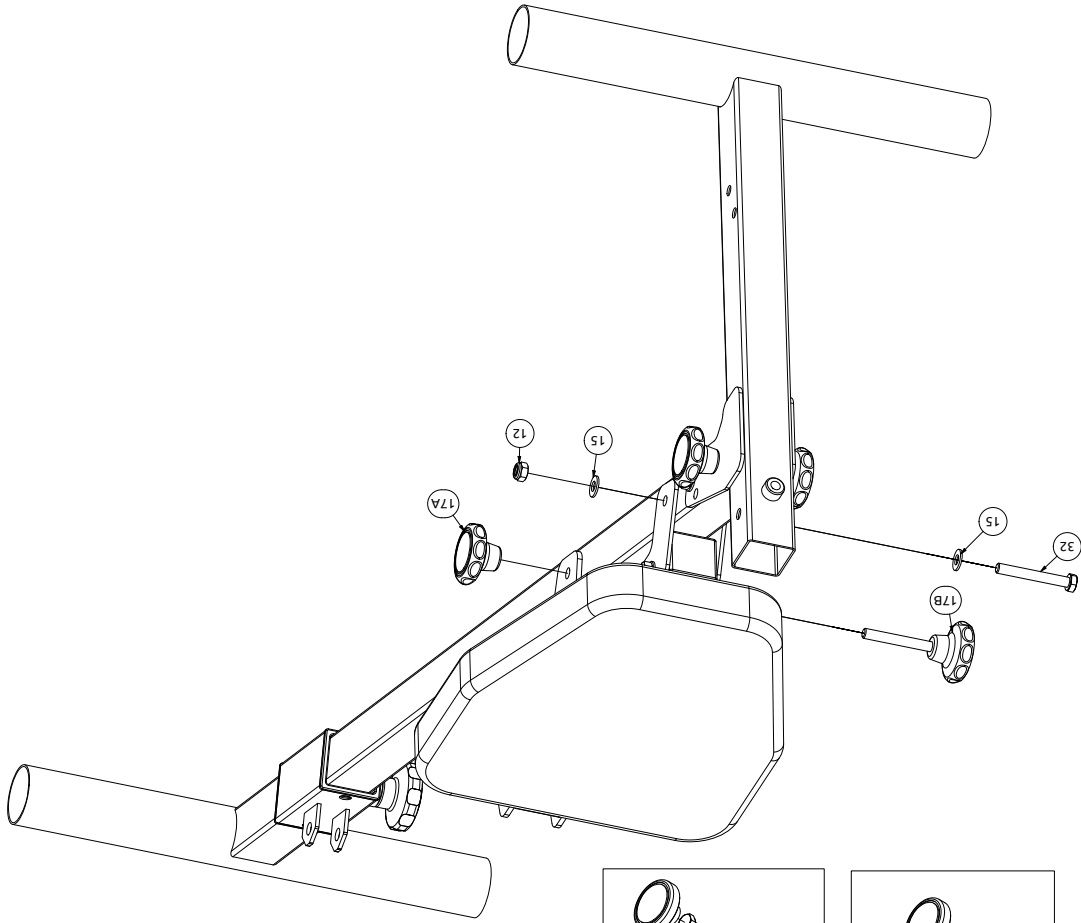
Pokrętło
(Knob)
D50xM8
x2

Guma
(Rubber)
D48
x4

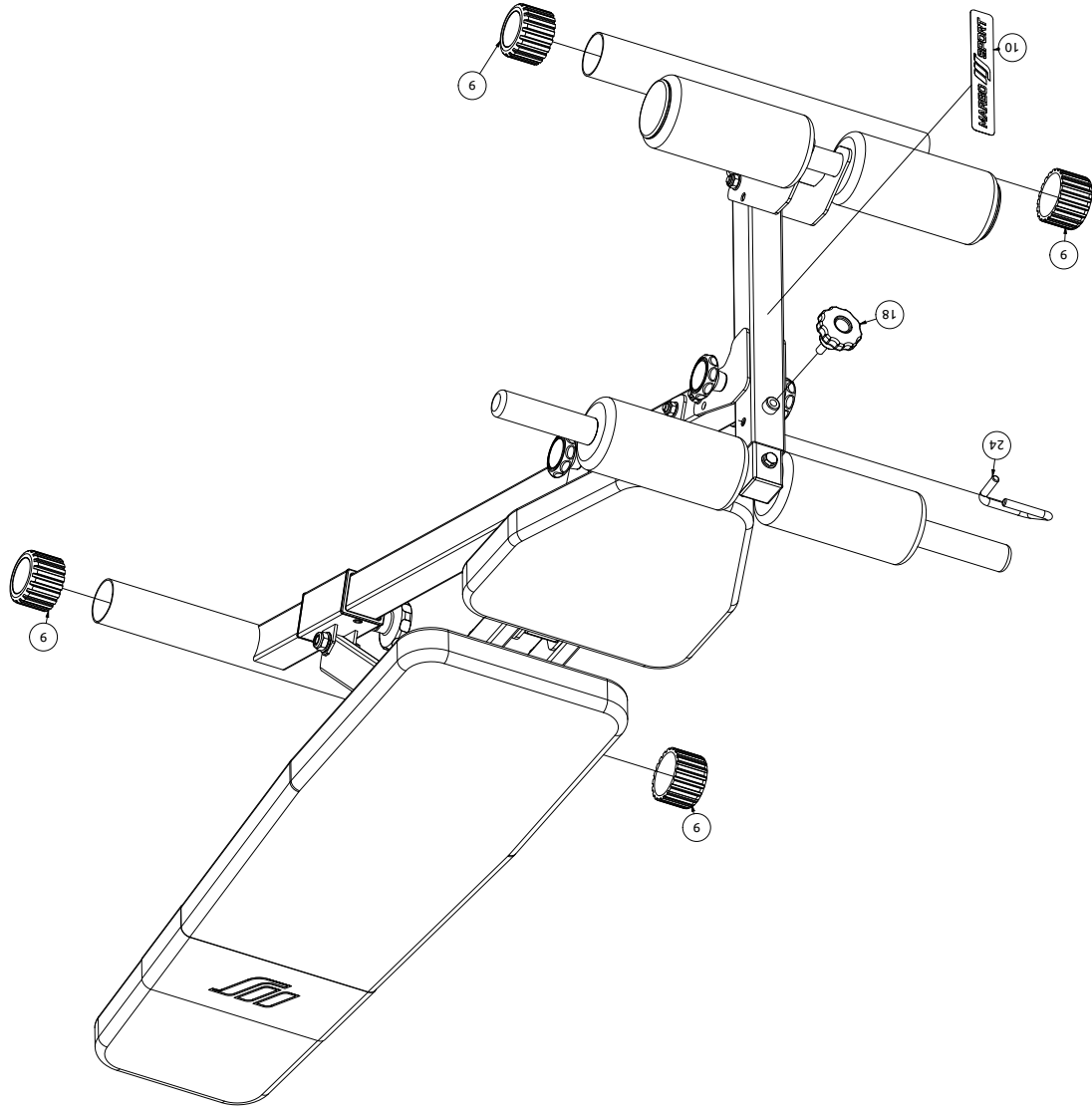
Naklejka
(Sticker)
31X194
x1

Pokrętło
(Knob)
D50xM8x21
x1

Przełyczka
(Lock pin)
D8
x1



8



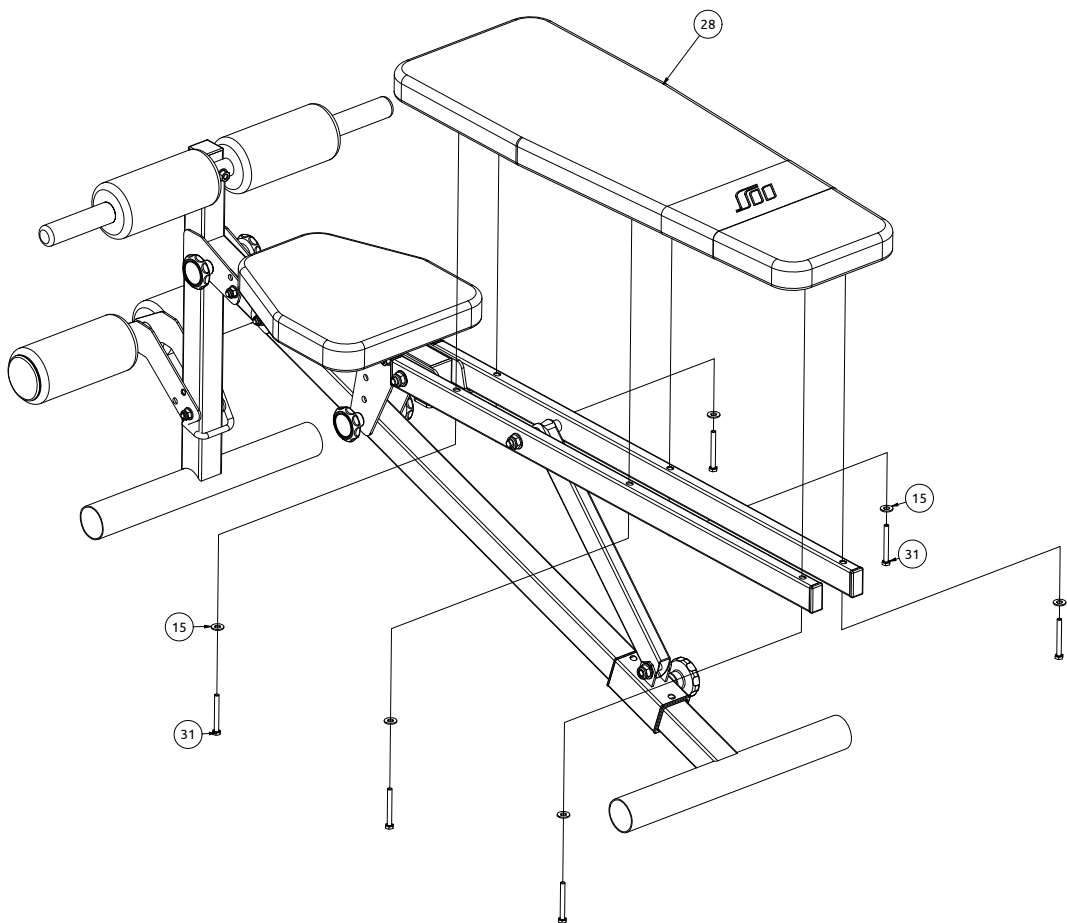
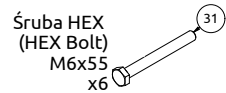
13

Montageanleitung

Assembly / Montageanleitung / Montážní návod / Schemat montażu / Инструкция по монтажу /
Instrucion d'installacion

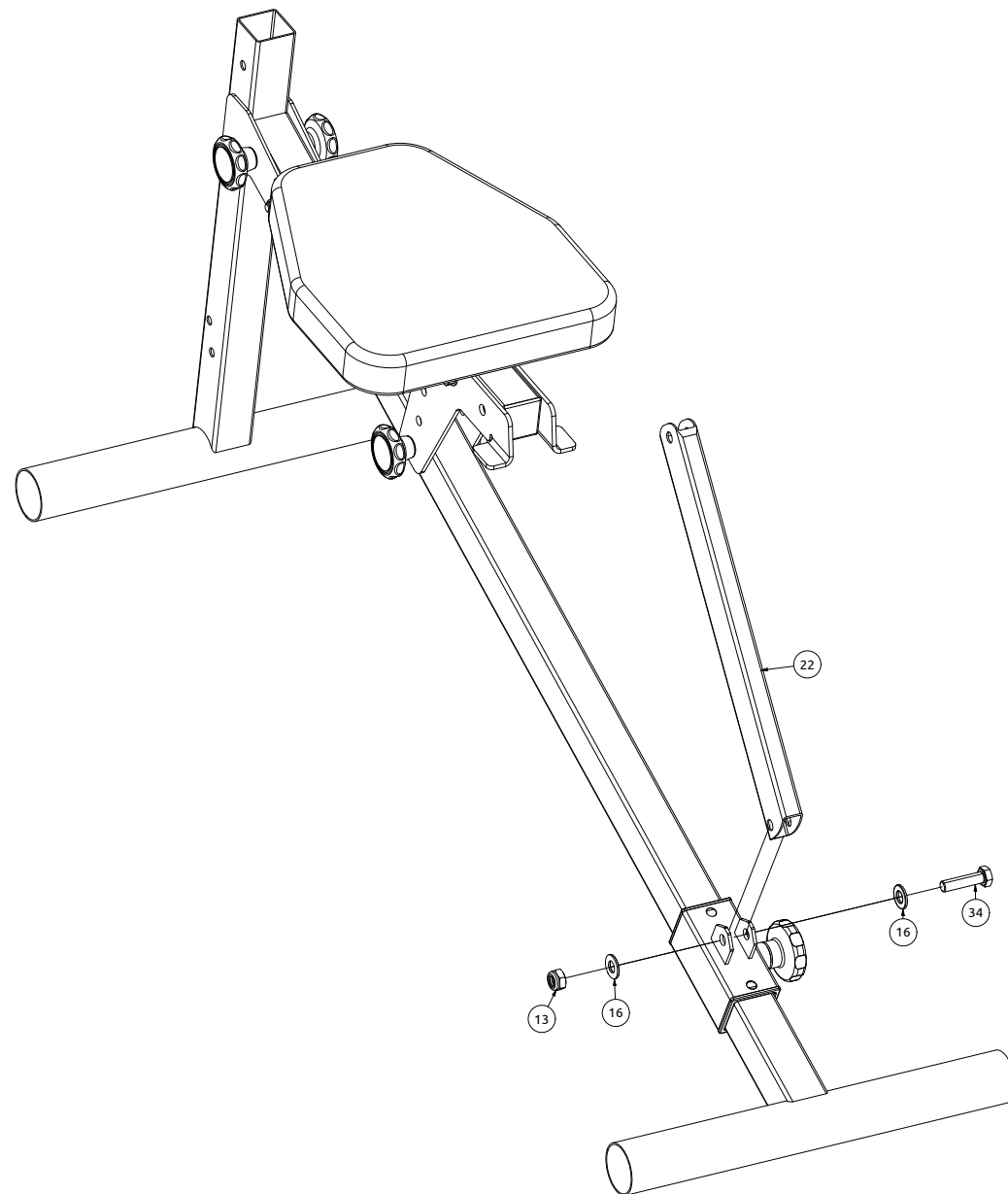
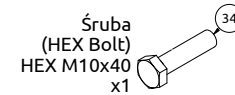
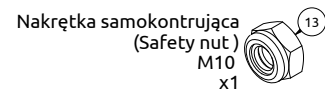
Montageanleitung

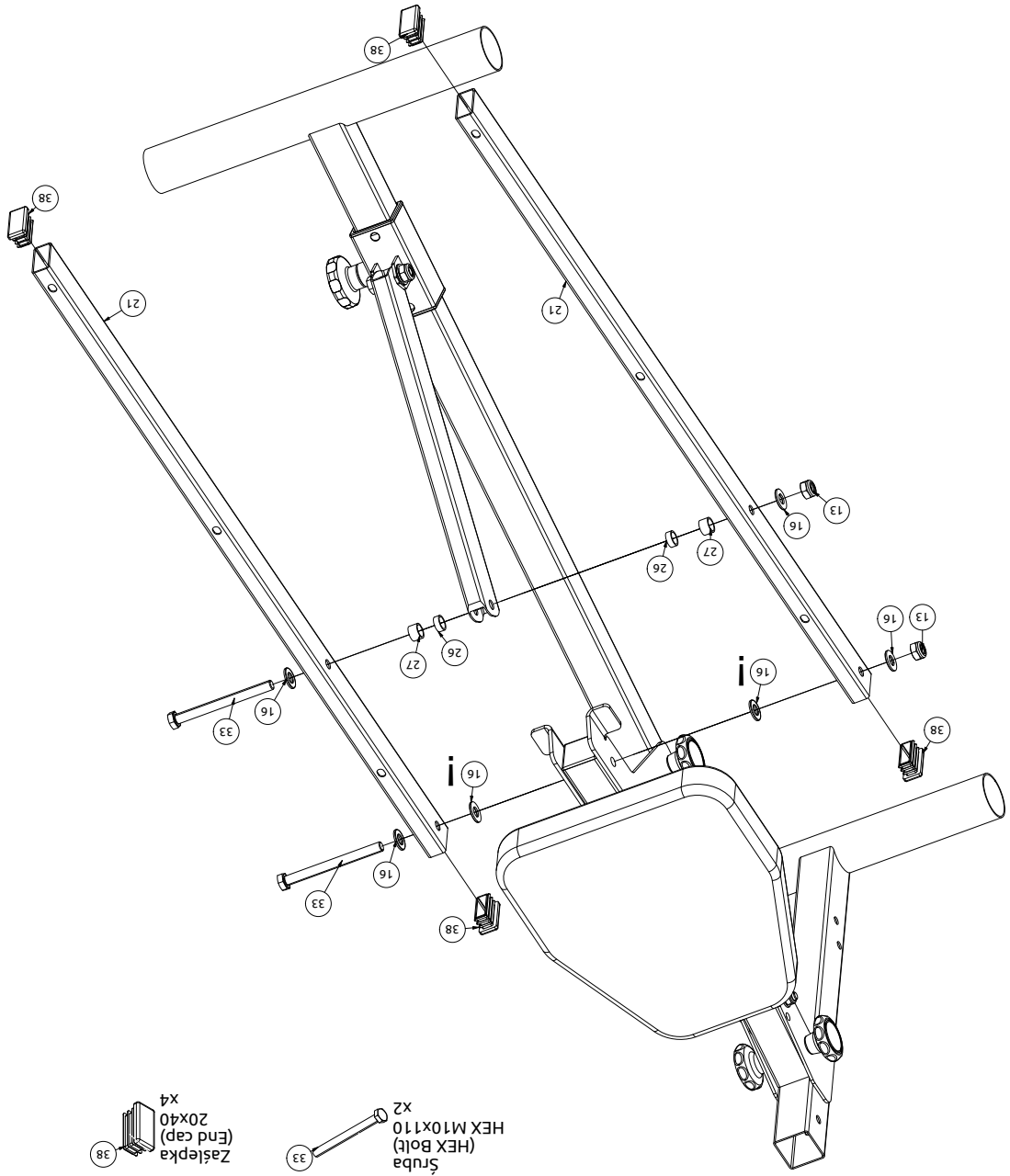
Assembly / Montageanleitung / Montážní návod / Schemat montažu / Инструкция по монтажу / Instruction d'installation



Montageanleitung

Assembly / Montageanleitung / Montážní návod / Schemat montažu / Инструкция по монтажу / Instruction d'installation





Nakrętka samokontrująca (Safety nut) M10 X2



Podkładka (Washer) D10 X6



Rura (Tube) D16x1,5x6 X2



Rura (Tube) D16x1,5x10 X2



Śruba (HEX Bolt) M10x110 X2



Zaslepka (End cap) 20x40 X4



Guma (Rubber) D25x14 X2



Nakrętka (Nut) M8 X1



Nakrętka samokontrująca (Self-Locking Nut) M8 X1



Podkładka (Washer) D8 X4



Przełyczka (Lock pin) D8 X1



Zaslepka (End cap) D25xD65x2 X2



Śruba (Bolt) M8x60 X2



Zaslepka (End cap) 35x35 X1

