

**MARBO  SPORT**

**EN**

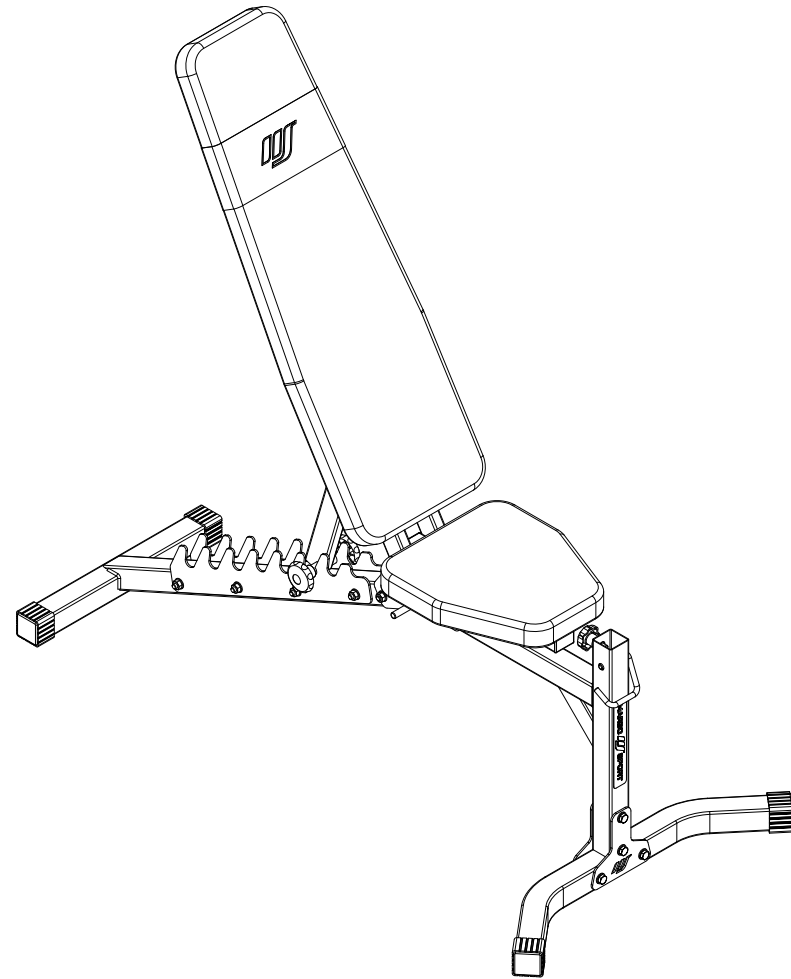
**DE**

**CZ**

**PL**

**RU**

**FR**



**MAX.  
200 KG**

**MH-L115 2.0**

## WARNINGS

**AND IMPORTANT SAFETY INFORMATION**  
PLEASE KEEP THIS MANUAL IN THE SAFE PLACE

- It is important to read this entire manual before assembling and using the equipment. Safe and effective use can be achieved if the equipment is assembled, maintained and used properly. It is your responsibility to ensure that all users of the equipment are informed off all warnings and precautions.
- The equipment can only be used properly with its destination, that means for adults physical training or children only under the supervision of adult (at the same time equipment can be used by one person without counting eventual assurance). Do not leave the equipment in an accessible place to children because natural instinct to play and fun among the children and their passion for experiments can lead to situations and behaviour which equipment is not designed.
- The equipment is not suitable for therapeutic use.
- Before using the equipment check that the nuts and bolts are securely tightened. Loosening some of the bolts and nuts is a natural process during the exploitation of the equipment.
- Remember that you will keep the level of safety of the product by checking regularly the product for damage and exploitation. Use the equipment only if it is in working order. If you find any defective components while assembling or checking the equipment or if you hear any unusual noises coming from the equipment during use, stop immediately. Do not use equipment until the problem has been rectified. Do not use the equipment until the problem is resolved.
- Do not make any adjustments other than those described in this manual. In case of any problems, please contact the seller.
- Use the equipment on a solid, flat level surface.
- Remember to keep balance during the training.
- Before exercise remember about warm-up.
- Wear suitable clothing while using the equipment. Avoid wearing loose clothing that may get caught in the equipment or that may restrict or prevent movement.
- Do not put your fingers into movable parts of the equipment. Before starting any exercise program you should consult your doctor to determine if you have any medical or physical conditions that could put your health and safety at risk. Your doctor's advice is essential if you are taking medication that affects your heart rate, blood pressure or cholesterol level. Do not use the equipment against you doctor's recommendation. Improper or over-training can damage your health.
- Be aware of your body's signals. Incorrect or excessive exercise can damage your health. Stop exercising if you experience any of the following symptoms: pain, irregular heartbeat, shortness of breath, lightheadedness, dizziness or feelings of nausea. If you experience any of this conditions you should consult your doctor before continuing with your exercise program.
- The equipment has been made in accordance of European norm EN957 in class H.C.
- Over-training may lead to dangerous damage of your health. If you feel bad immediately stop the exercise.

### ACHTUNG!

- Das Gerät entspricht den Anforderungen der europäischen Norm EN957 Klasse H.C. bei dem der Widerstand von der und wenden Sie sich an einen Hausarzt.
- Symptome wahrgenommen werden, brechen Sie das Training ab. Schwimdelgefühle, Übelkeit, Brustschmerzen und andere anomale Übermaßigem Training sind Gesundheitschäden möglich. Wenn Achten Sie auf Signale Ihres Körpers. Bei ungesundem und erschüttert, ob Sie mit dem Gerät trainieren dürfen. Blutdruck oder Cholesterinspiegel beeinflussen. Der Arzt einholen, wenn Sie Medikamente einnehmen, die Ihren Puls, Aufbau Ihres Trainingsprogramms sein. Sie sollten ärztlichen Rat eingeholt sind. Der ärztliche Befund sollte Grundlage für den geübt werden, ob Sie gesundheitlich für das Training mit diesem Gerät klären. Lassen Sie vor Aufnahme des Trainings durch Ihren Hausarzt lassen Sie vor Aufnahme des Trainings durch Ihren Hausarzt fern.
- Halten Sie Ihre Finger von allen beweglichen Teilen des Gerätes. Trainings nicht hängen bleiben kann.
- Training nicht hängen bleiben kann.
- dass diese aufgrund ihrer Form (z. B. Länge) während des em Gerät geeignet ist. Die Kleidung muss so beschaffen sein, ist Trainingsskleidung zu tragen, die für ein Fitness-Training mit schrittweise reduziert werden.
- Gleichgewicht zu halten.
- Vor Beginn des Trainings sollte die Muskulatur aufgewärmt werden.
- Achten Sie darauf, während der Benutzung des Gerätes das Untergrund.
- Benutzen Sie das Gerät auf einem festen, ebenen und trockenen Bewgung des Benutzers verhindern können.
- Es dürfen aus dem Gerät keine Aufstellvorrichtungen ragen, die die Bitte an Ihren Verkäufer.
- Es dürfen aus dem Gerät keine Aufstellvorrichtungen ragen, die die beschriebenen Einschränkungen vor. Bei Problemen wenden Sie sich an Ihren Verkäufer.
- Nehmen Sie keine anderen als die in dieser Instruktion und nutzen Sie das Gerät bis zur Instandsetzung nicht. Tauschen Sie deshalb beschädigte oder verschlissene Bauteile aus. Sicherheit und die Lebensdauer des Gerätes beeinträchtigen. Beschädigte Bauteile oder ungewöhnliche Geräusche können Ihre Mit dem Gerät nur trainieren, wenn es einwandfrei funktioniert. Schrauben im Laufe der Zeit lockern.
- prüfen, damit der sicherere Betriebszustand des Trainingsgerätes gewahrt wird. Es ist ein normaler Prozess, dass sich manche Vor der ersten Benutzung und in regelmäßigen Abständen den Außenbereich verwenden.
- Das Gerät ist nicht für Hausgebrauch bestimmt. Es darf nicht im Gebrauch sein.
- Das Gerät ist nicht für therapeutische Zwecke geeignet.
- eine Vereinbarung seitens des Herstellers ausschließen.
- Kindern oft unvorhergesehene Situationen entstehen können, die dass durch das natürliche Spielbedürfnis und Temperaturent von einem für Kinder unzugänglichen Ort aufbewahren. Bedenken Sie, verantwortlichen Person beaufsichtigt werden). Das Gerät an Trainierende von einer für sie und ihre Sicherheit.
- nur von einer Person benutzt werden, es sei denn, dass die Körpertraining erwachsener Personen oder Kindern unter Aufsicht von Erwachsenen verwendet werden (gleichzeitig darf das Gerät der Übungen hingewiesen werden.
- auf mögliche Gefährdungen und Vorsichtsmaßnahmen während werden. Sie sind dafür verantwortlich, dass anwesende Personen darf nur für einen bestimmungsgemäßen Zweck verwendet werden. Sie sind dafür verantwortlich, dass anwesende Personen aufmerksamer durch. Beachten Sie die Hinweise und Anweisungen dieser Montage- und Bedienungsanleitung. Das Trainingsgerät aufmerksamer durch. Beachten Sie die Hinweise und Anweisungen dieser Montage- und Bedienungsanleitung.

## WARUNNG

**WICHTIGE SICHERHEITSHINWEISE**  
BEWAHREN SIE DIESE BEDIENTUNGSANLEITUNG AUF

## EN

All warranty and post-warranty repairs are carried out by the manufacturer. In case of any defect, please report to the place of purchase of the device. Using the equipment against the warranty conditions causes its loss. This warranty on the sold consumer goods does not exclude, limit or suspend the buyer's right resulting from non-conformity of the product with the contract.

## DE

Alle Garantiefälle- und Nachgarantiereparaturen werden vom Hersteller durchgeführt. Im Falle einem Mangel wenden Sie sich bitte an die Verkaufsstelle.

## CZ

Všechny záruční a pozáruční opravy zajišťuje výrobce. V případě zjištění závady se prosím obraťte na místo, kde jste produkt zakoupili.

Používatel zařizuje v rozporu se záručními podmínkami způsobuje újdu záruky.

Tato záruka na prodané spotřební zboží nevylučuje, neomezuje ani nepozastavuje práva kupujícího vyplývající z neshody zboží se smlouvou.

## PL

Wszelkie naprawy gwarancyjne i pogwarancyjne dokonuje producent. W razie wystąpienia usterek prosimy o zgłoszenie się do miejsca zakupu urządzenia.

Użytkowanie sprzętu niezgodnie z warunkami gwarancji powoduje jej utratę. Niniejsza gwarancja na sprzedany towar konsumpcyjny nie wyłącza, nie ogranicza, ani nie zawieszają prawien kupującego wynikających z niezgodności towaru z umową.

## RU

Гарантийный и послегарантийный ремонт оборудования выполняется только производителем этого оборудования. В случае

использования и постгарантийный ремонт оборудования выполняется права покупателя, вытекающие из несоответствия этого оборудования условиям гарантии при использовании оборудования гарантия. Настоящая гарантия на проданное оборудование не исключает, не ограничивает, не приостанавливает права покупателя, вытекающие из несоответствия этого

## FR

Toutes les réparations de garantie et post-garantie sont effectuées par le fabricant. En cas de défaut, merci de vous adresser au service client

La garantie est exclue en cas de mauvaise utilisation de l'équipement. Cette garantie sur les biens de consommation vendus n'exclut pas, ne

limite pas ou ne suspend pas le droit de l'acheteur résultant de la non-conformité du produit avec le contrat.

# Environmental protection

Umweltschutz / Ochrana životního prostředí / Ochrana środowiska / Охрана окружающей среды / Protection de l'environnement

## EN

This product is supplied in the package by protecting it from possible damage during transport. Packaging is unprocessed and recyclable.

## DE

Das Gerät wird in einer Verpackung geliefert, damit eine Beschädigung während des Transportes ausgeschlossen und der Inhalt geschützt wird.

Die Verpackung besteht aus umweltfreundlichen Materialien, die als Sekundärrohstoffe dienen können. Wird die Verpackung nicht mehr

benötigt, führen Sie das Material nach den geltenden Vorschriften der örtlichen Abfallentsorgung zu.

## CZ

Tento výrobek je dodáván v obalu, aby byl chráněn před možným poškozením během přepravy. Obalý jsou vyrobené ze surovín, které jsou

recyklovatelné. Tyto obaly vyhazujte a tříďte podle jejich druhu.

## PL

Ten produkt jest dostarczany w opakowaniu, by uchronić go od ewentualnych uszkodzeń podczas transportu. Opakowania są surowcami

nieprzeznaczonymi do ogólnego użytku. Wyższa te materiałny wg ich rodzaju

## RU

Данный товар поставляется в упаковке для его защиты от возможных повреждений во время транспортировки. Упаковка изготовлена

из материалов, которые могут быть переработаны. Выбрасывайте, утилизируйте, утилизируйте в соответствии с их видом.

## FR

Ce produit est livré dans un emballage pour le protéger contre les dommages possibles lors du transport. L'emballage est composé de

matériaux qui peuvent être recyclés. S'il vous plaît disposer de matériaux conformément à leurs vues.

# Warranty policy

Garantiebestimmungen / Zaruční podmínky / Zasady gwarancji / Условия гарантии / Conditions de garantie

## PL

- Sprzedawca w imieniu Gwaranta udziela gwarancji na zakupiony towar w okresie 24 miesięcy od daty sprzedaży.
- Wady lub uszkodzenia sprzętu ujawnione w okresie gwarancji będą bezpłatnie usuwane w ciągu 14 dni roboczych od daty dostarczenia sprzętu do punktu sprzedaży lub serwisu. W przypadku konieczności wysłania sprzętu poza granice kraju tytułem naprawy lub sprowadzenia części zamiennych zza granicy, termin wykonania naprawy gwarancyjnej może ulec wydłużeniu.
- W celu zgłoszenia reklamacji należy przestawić:
  - produkt lub jego część, której reklamacja dotyczy,
  - dowód zakupu określający nazwę i adres sprzedającego, datę i miejsce zakupu oraz rodzaj produktu lub ważną kartę gwarancyjną.
- Użytkownikowi przysługuje prawo wymiany produktu na nowy, wolny od wad jeżeli:
  - w okresie gwarancji wykonano 4 istotne naprawy, a produkt nadal wykazuje usterki;
  - serwis stwierdzi, że wystąpiła usterka niemożliwa do usunięcia. Wymianie podlega tylko ta część składowa produktu, w której wystąpiła usterka. W przypadku braku możliwości wymiany produktu na ten sam typ/model, dokonana zostanie wymiana na produkt o nie gorszych parametrach funkcjonalnych od produktu podlegającego wymianie.
- Gwarancją nie są objęte elementy eksploatacyjne: linki, paski, elementy gumowe, uchwyty z gąbki, pedały itp.
- Uszkodzony sprzęt dostarcza do punktu sprzedaży nabywca na swój koszt.
- Karta gwarancyjna jest ważna po wypełnieniu przez sprzedawcę (pieczętka punktu sprzedaży, podpis sprzedającego, data sprzedaży, rodzaj i model sprzętu).
- Uwaga! Sprzęt jest przeznaczony tylko do użytku domowego.
- Sprzęt jest przeznaczony dla użytkowników o wadze maksymalnej określonej w instrukcji.
- Gwarancja jest ważna na terenie kraju zakupu.

## RU

- Продавец от имени Гаранта предоставляет гарантию на купленный товар на срок 12 месяцев со дня продажи.
- Дефекты или повреждения оборудования, обнаруженные в течение гарантийного срока, будут бесплатно устранены в течение 14 рабочих дней от даты поставки оборудования в пункт продажи или обслуживания. В случае если необходимо отправить оборудование за пределы страны для ремонта или в случае заказа запасных частей из-за рубежа, срок гарантийного ремонта может быть продлен.
- Для подачи жалобы необходимо предъявить:
  - товар или его часть, на которую подается жалоба.
  - документ, в котором указаны наименование и адрес продавца, дата и место покупки, а также товарный чек или действительный гарантийный талон.
- Пользователь имеет право обменять товар на новый, без дефектов, в случае если:
  - в течение гарантийного срока проведено 4 существенных ремонта, а товар по-прежнему остается неисправным;
  - сервисная служба придет к выводу, что возникшую неисправность нельзя устранить. Замена подлежит лишь та составляющая часть товара, в которой возникла неисправность. В случае если отсутствует возможность замены товара на такого же типа/модели, будет произведена замена на товар, функциональные параметры которого не хуже чем у товара, который подлежит замене.
- Гарантия не распространяется на эксплуатационные элементы: соединители, ремни, резиновые элементы, полосы, мягкие ручки, педали и т.д.
- Поврежденное оборудование доставляет в пункт продажи покупатель за свой счет.
- Гарантийный талон вступает в силу после заполнения продавцом (печатка пункта продажи, подпись продавца, дата продажи, вид и модель оборудования). В случае осуществления покупки на расстоянии гарантийный талон действительно исключительно на основании документа, подтверждающего покупку (счет-фактура, чек) или накладной.
- Внимание! Оборудование предназначено только и исключительно для домашнего использования.
- Оборудование предназначено для пользователей с максимальным весом, указанным в инструкции.
- Гарантия действительна на территории страны, где было приобретено оборудование.

## FR

- Le vendeur au nom du Garant fournit une garantie sur les marchandises achetées pour une période de 24 mois à compter de la date de vente.
- Les défauts et les dommages à l'équipement, la détection dans la période de garantie, seront réparés gratuitement dans les 14 jours ouvrables à compter de la date de livraison de l'équipement au point de vente et de service. Si est nécessaire d'envoyer l'équipement à l'étranger pour les réparations ou dans le cas de commande de pièces détachées à l'étranger, la réparation de garantie peut être prolongée.
- Pour le dépôt d'une plainte est nécessaire:
  - marchandises ou partie sur laquelle on dépose une plainte;
  - un document qui spécifie le nom et l'adresse du vendeur, date et lieu d'achat aussi la facture ou le certificat de garantie valide.
- L'utilisateur a le droit d'échanger les marchandises à nouveaux sans défaut en cas:
  - au cours de la période de garantie tenue 4 réparations importantes, mais les produits restent toujours défectueux;
  - service à la clientèle conclut que le défaut ne peut être éliminé. Le remplacement est soumis uniquement ce composant du produit, dans lequel il y a un défaut. Dans le cas où il n'y a pas de possibilité de remplacer les produits du même type/modèle, on sera remplacé par le produit des paramètres fonctionnels ne sont pas pires que les produits qui devraient être remplacées.
- La garantie ne couvre pas les éléments opérationnels: connecteurs, ceintures, des éléments en caoutchouc, rayures, poignées souples, pédales, etc.
- L'équipement endommagé remet au point de vente à l'acheteur à ses propres frais.
- Une garantie entre en vigueur après le remplissage du vendeur(point de vente Signet, signature du vendeur, date de vente, type et le modèle de l'équipement). En cas d'achat à distance la garantie est valable uniquement sur la base de documents confirmant l'achat (facture, reçu) ou de la facture(bordereau d'expédition).
- Attention: L'équipement est exclusivement destiné à un usage domestique.
- L'équipement est destiné aux utilisateurs ayant un poids maximal spécifié dans les instructions.
- La garantie est valable dans le pays d'achat.

# UPOZORNĚNÍ

**DŮLEŽITÉ INFORMACE TÝKAJÍCÍ SE BEZPEČNOSTI**

PROSÍME, UCHOVÁVEJTE TENTO NÁVOD NA BEZPEČNÉM MÍSTĚ

- Před začátkem používání zařízení si přečtěte důkladně celý návod k použití. Plně bezpečnosti a výsledků používání stroje dosáhnete jen tehdy, když zařízení sestavíte a budete jej používat výhradě dle tohoto návodu. Pamatujte, že nesete plnou zodpovědnost za to, aby všichni uživatelé zařízení byli informováni o všech omezeních, upozorněních a prostředcích bezpečnosti.
- Zařízení se může používat výhradně pro jeho účel, to znamená pro fyzický trénink dospělých osob nebo dětí pod dozorem dospělé osoby ( současně může být zařízení používáno pouze jednou osobou, nepočítaje případnou asistenci). Nenechávejte zařízení v místě dostupném dětem, jelikož jejich přírodní instinkt k hraní a sklony k experimentům můžou vézt k situacím a chování, ke kterému není toto zařízení určeno.
- Zařízení není vhodné pro terapeutické účely.
- Zařízení není určeno pro používání v exteriéru.
- Před začátkem používání stroje skontrolujte, zda jsou všechny části na svých místech a a jsou řádně dotaženy. Povolování šroubů je přirozený proces při používání zařízení.
- Pamatujte na to, že úroveň bezpečnosti zařízení bude zachována pouze tehdy, když budete zařízení pravidelně kontrolovat ve smyslu zužití/poškození. Zařízení je možno používat jen pokud je technicky zcela v pořádku. Naleznete-li vadné díly nebo uslyšíte divný zvuk vycházející ze zařízení při jeho používání, přestaňte cvičit. Nepoužívejte zařízení až do doby než bude vada odstraněna.
- Neprovádějte žádné úpravy kromě těch, které jsou popsány v této příručce. V případě problémů se obraťte na svého prodejce.
- Není dovoleno mít zařízení k regulaci v takové poloze, která ztěžuje pohyby uživatele.
- Používejte zařízení na rovné a pevné ploše.
- Při používání stroje pamatujte na zachování rovnováhy.
- Před začátkem cvičení by měla být provedena rozcvička (popsána v další části návodu) a po skončení cvičení je nutné vychladnout.
- K tréninku na zařízení by se nemělo používat volné oděvy, které se mohou zachytit nebo vtáhnout do pohyblivých částí zařízení a také mohou omezovat pohyb.
- Není dovoleno vkládat prsty mezi pohyblivé části zařízení.
- Před začátkem programu cvičení by jste se měli poradit se svým lékařem o fyzických podmínkách, které by mohly způsobit nějaké nebezpečí pro Vaše zdraví a bezpečnost. Rada Vašeho lékaře je nutná, pokud berete nějaké léky ovlivňující puls, krevní tlak nebo cholesterol. Není dovoleno používat toto zařízení přes výslovný ákaz a nedoporučení Vašeho lékaře. Nevhodný nebo nadměrný trénink může způsobit poškození Vašeho zdraví.
- Dbejte na signály Vašeho těla a pokud se objeví některý z příznaků jako jsou: bolest, tlak na prsou, nepravidelný tep, krácení dechu, bolesti hlavy, závratě nebo mdloby přestaňte okamžitě cvičit.Pokud pociťujete při cvičení některý z výše uvedených příznaků měli by jste se před zahájením další série cvičení poradit se svým lékařem.
- Zařízení bylo vyrobeno ve shodě s evropskou bezpečnostní normou EN957 ve třídě H.C., má systém regulace nezávislý na rychlosti.

# OSTRZEŻENIA

**I WAŻNE INFORMACJE DOT. BEZPIECZEŃSTWA**

ZACHOWAJ INSTRUKCJE W BEZPIECZNYM MIEJSCU

- Przed użyciem urządzenia przeczytaj uważnie całą instrukcję obsługi. Pełne bezpieczeństwo i skuteczność użytkowania może zostać osiągnięte, pod warunkiem złożenia i użytkowania sprzętu zgodnie z instrukcją. Pamiętaj, że ponosisz odpowiedzialność za to, aby użytkownicy sprzętu zostali poinformowani o wszystkich ograniczeniach, ostrzeżeniach i środkach ostrożności.
- Urządzenie wolno stosować wyłącznie zgodnie z jego przeznaczeniem, to znaczy do treningu fizycznego osób dorosłych, lub dzieci tylko pod nadzorem osoby dorosłej (jednocześnie sprzęt może być używany przez jedną osobę, nie licząc ewentualnej asekuracji). Nie pozostawiaj urządzenia w miejscu dostępnym dla dzieci ponieważ naturalny instykt zabawy wśród dzieci i ich zamilowanie do eksperymentów może prowadzić do sytuacji i zachowań, do których to urządzenie nie jest przeznaczone.
- Sprzęt nie jest odpowiedni do celów terapeutycznych.
- Urządzenie nie jest przeznaczone do używania na zewnątrz.
- Przed użyciem urządzenia, sprawdź czy wszystkie części są na swoich miejscach i nie są luźne. Poluzowywanie się niektórych śrub jest naturalnym procesem zachodzącym w trakcie eksploatacji urządzeń.
- Pamiętaj, że zachowasz poziom bezpieczeństwa produktu, jeżeli będziesz regularnie sprawdzać produkt w kwestii zużycia/uszkodzenia. Używaj urządzenia wyłącznie gdy jest sprawne technicznie. Jeżeli znajdziesz wadliwe komponenty, lub słyszysz jakiś niepokojący dźwięk dochodzący z urządzenia podczas użytkowania, przestań ćwiczyć. Nie używaj urządzenia, aż problem zostanie usunięty.
- Nie należy dokonywać żadnych regulacji, oprócz tych opisanych w tej instrukcji. W razie problemów należy skontaktować się ze sprzedawcą.
- Nie wolno pozostawiać urządzeń regulacyjnych w takim położeniu, które może utrudniać ruchy użytkownika.
- Używaj urządzenia na stabilnej, płaskiej powierzchni.
- Korzystając z urządzenia pamiętaj aby zachowywać równowagę.
- Przed rozpoczęciem korzystania z urządzenia należy przeprowadzić rozgrzewkę (opisaną w dalszej części instrukcji), a po zakończeniu ćwiczenia na sprzecie należy ochłoniąć.
- Do treningu na urządzeniu, nie należy zakładać luźnych ubrań, które mogą zahaczyć lub wkroczić się w ruchome części urządzenia lub ograniczać twoje ruchy.
- Nie wolno wkładać palców pomiędzy ruchome części urządzenia.
- Przed rozpoczęciem programu ćwiczeń powinienes skonsultować się ze swoim lekarzem o warunkach fizycznych, które mogłyby stworzyć ryzyko dla twojego zdrowia i bezpieczeństwa. Porada twojego lekarza jest konieczna, jeżeli bierzesz lekarstwo, które oddziałuje na twoje tętno, ciśnienie krwi albo poziom cholesterolu. Nie powinno się używać tego urządzenia wbrew zaleceniom lekarza. Niewłaściwy lub nadmierny trening może spowodować uszczerbek na zdrowiu.
- Bądź świadom sygnałów twojego ciała. Przestań ćwiczyć, jeżeli odczuwasz któryś z symptomów: ból, nieregularne bicie serca, płytkość oddechu, zawroty głowy albo uczucie młotści. Jeżeli odczuwasz któryś z w/w symptomów powinienes zasięgnąć porady lekarza przed kontynuowaniem programu ćwiczeń.
- Urządzenie zostało wykonane zgodnie z europejską normą EN957 w klasie H. C.



# Warm-up

Aufwärmung / Rozcvička / Rozgrzewka / Разминка / Echauffement

## EN

We suggest that you perform the warming exercises shown in the figure below before you start your workout. Each exercise should be performed for at least 30 seconds.

## DE

Wir empfehlen Ihnen, die in der folgenden Abbildung gezeigten Aufwärmübungen durchzuführen, bevor Sie mit dem Training beginnen. Jede Übung muss mindestens 30 Sekunden lang durchgeführt werden.

## CZ

Před zahájením tréninku vám doporučujeme, abyste provedli rozehřívací cvičení podle obrázku níže. Každý cvik by měl být prováděn po dobu nejméně 30 sekund.

## PL

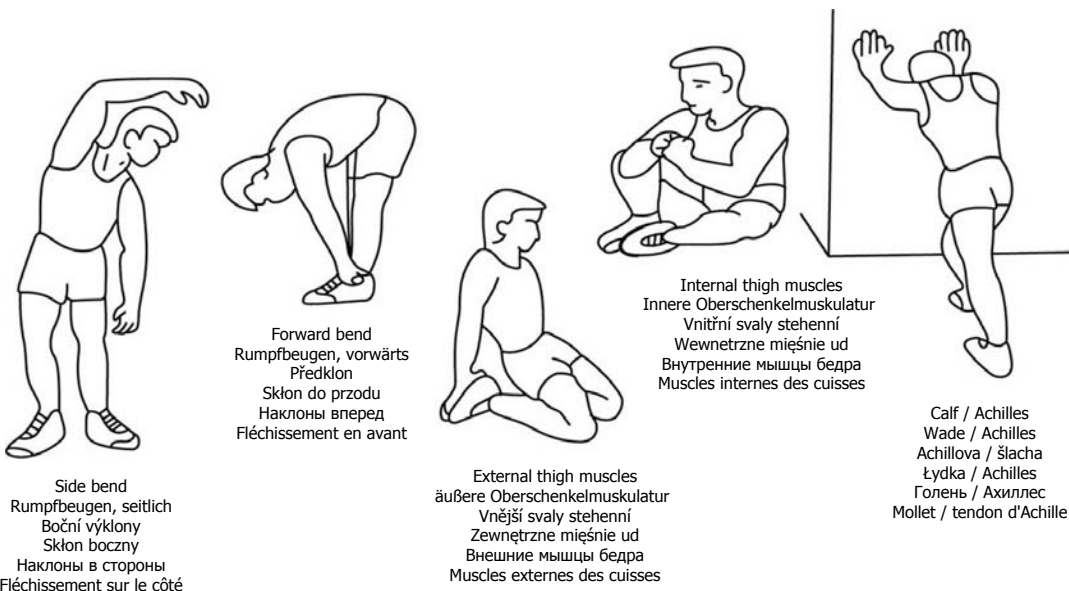
Przed rozpoczęciem treningu sugerujemy wykonać ćwiczenia rozgrzewające przedstawione poniżej na rysunku. Każde ćwiczenie powinno być wykonywane, co najmniej przez 30 sekund.

## RU

Перед началом тренировки рекомендуется делать разминку как показано на картинках сверху. Каждое упражнение необходимо выполнять не менее 30 секунд.

## FR

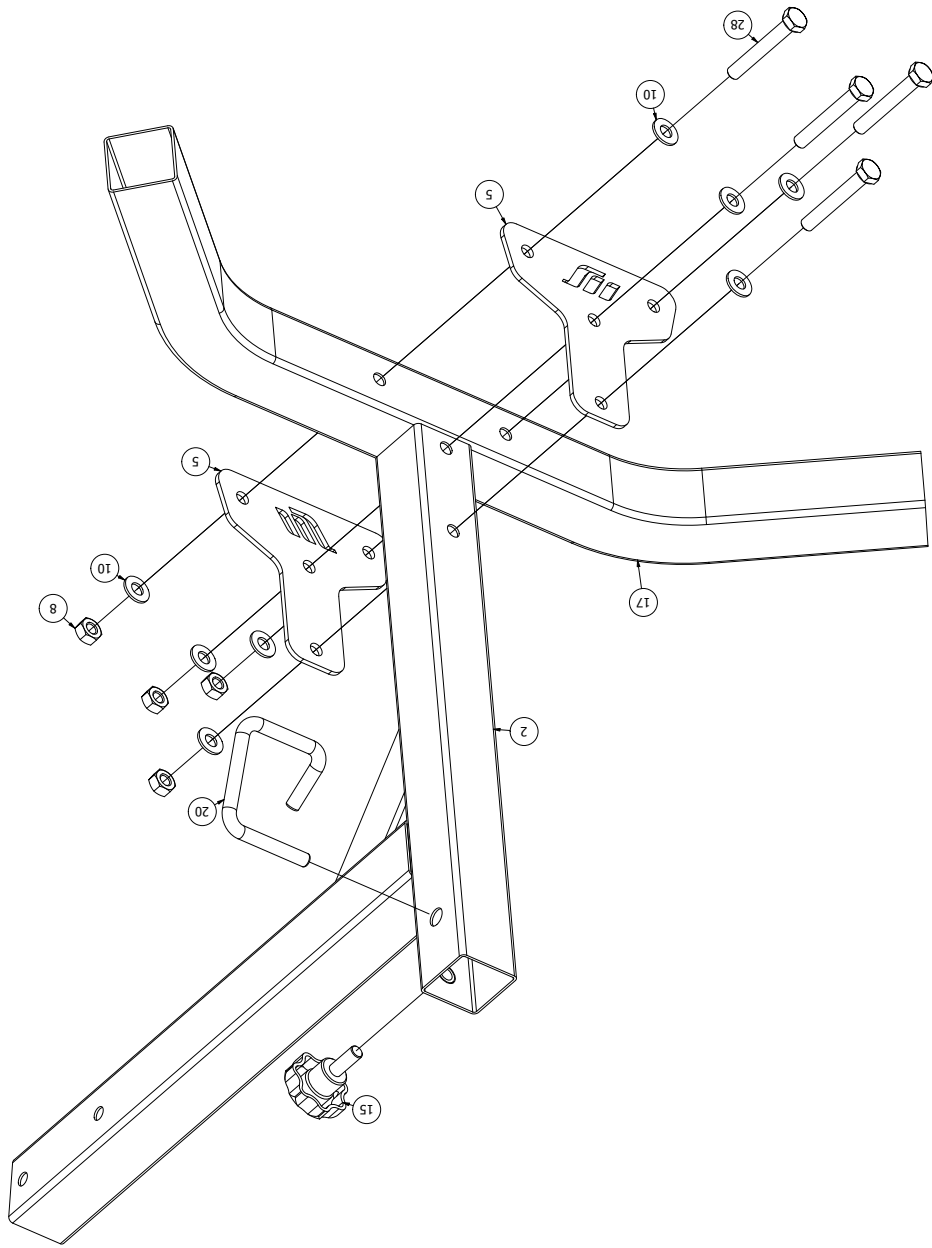
Nous vous suggérons d'exécuter les exercices d'échauffement présentés dans les figures ci-dessus avant de commencer votre séance d'entraînement. Chaque exercice devrait être exécuté pendant au moins 30 secondes.



# Parts list

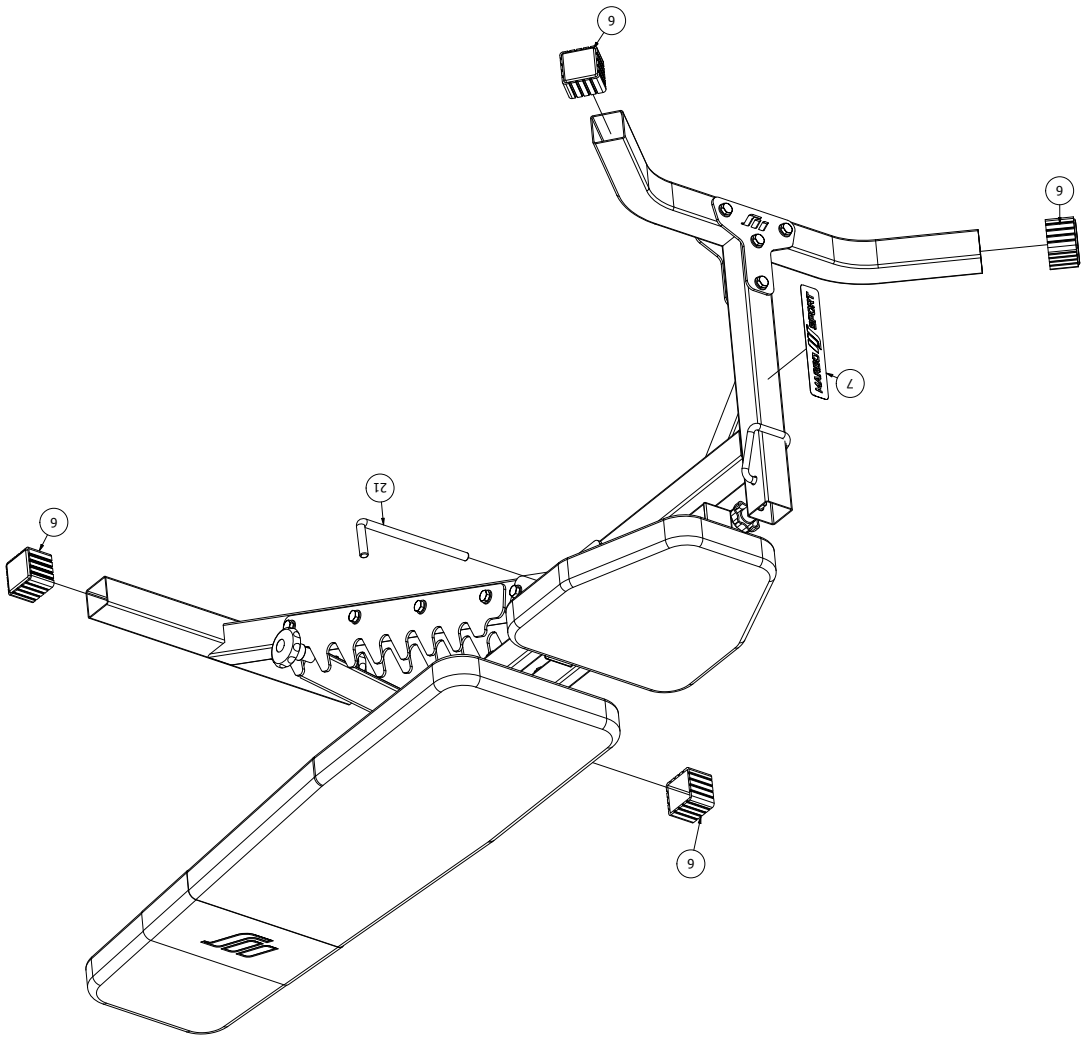
Stückliste / Seznam dílů / Lista części / Комплектация / Liste de pieces

Nr. części (Part no.)	Ilość (Quantity)	Nazwa części (Part name)	Opis (Details)	Part name
1	1	Noga tylna	MH-L115 2.0	Hind leg
2	1	Rama	MH-L115 2.0	Frame
3	2	Blacha	4x127x186	Plate
4	2	Blacha	3x78x465	Plate
5	2	Blacha	3x118x123-2	Plate
6	4	Guma	40x40	Rubber
7	1	Naklejka	31x194	Sticker
8	12	Nakrętka	M8	Nut
9	2	Nakrętka samokontrująca	M10	Safety nut
10	32	Podkładka	D8	Washer
11	6	Podkładka	D10	Washer
12	8	Podkładka ząbkowana	D10	Serrated washer
13	1	Pokrętło	D50xM10x68	Hand knob
14	1	Pokrętło	D50xM10	Hand knob
15	1	Pokrętło	D40xM8x23	Knob
16	1	Profil	40x20x1,5x355	Adjustment bar
17	1	Profil	40x40x1,5x628	Profile
18	1	Profil	40x40x1,5x325	Profile
19	2	Profil	40x20x1,5x868	Profile
20	1	Przetyczka	D8	Lock pin
21	1	Przetyczka	D10x160	Lock pin
22	2	Rura	D16x1,5x6	Tube
23	2	Rura	D16x1,5x17	Tube
24	2	Rura	D16x1,5x10	Tube
25	1	Tapicerka	40x270x810-2	Upholstery
26	1	Tapicerka	40x270x300-2	Upholstery
27	8	Śruba	M8x60	Bolt
28	4	Śruba	M8x55	Bolt
29	2	Śruba	HEX M10x110	HEX Bolt
30	8	Śruba HEX	M6x55	HEX Bolt
31	4	Zaślepka	20x40	End cap
32	2	Zaślepka	40x40	End cap



- Nakrętka (Nut) M8 x4
- Podkładka (Washer) D8 x8
- Śruba (Bolt) M8x55 x4
- Przełyczka (Lock pin) D8 x1
- Pokrętko (Knob) D40xM8x23 x1

**Assembly**



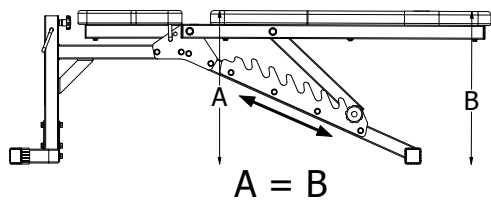
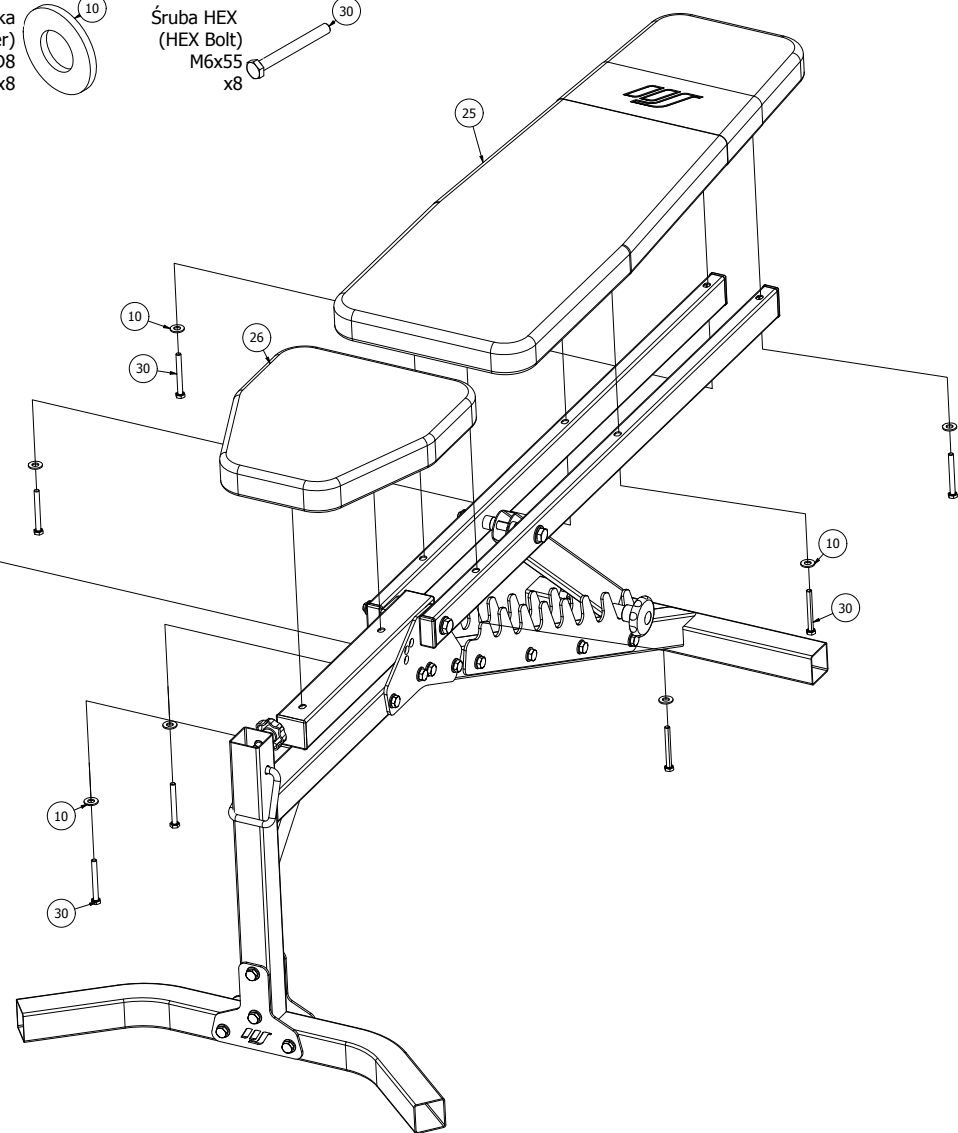
- Guma (Rubber) 40x40 x4
- Naklejka (Sticker) 31x194 x1
- Przełyczka (Lock pin) D10x160 x1

**Assembly**

# Assembly

Montageanleitung / Montážní návod / Schemat montażu / Инструкция по монтажу / Instruction d'installation

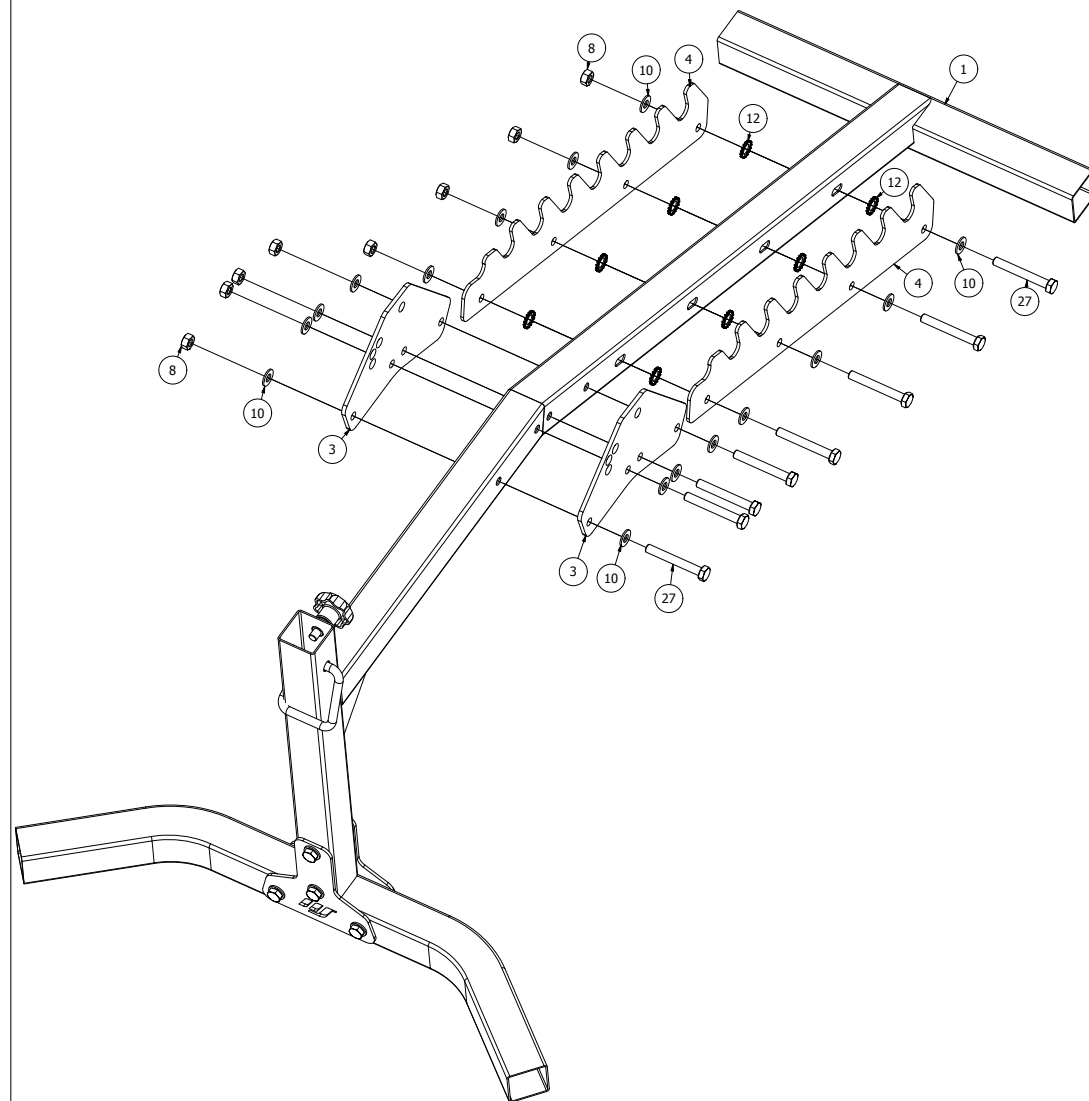
- Podkładka (Washer) D8 x8
- Śruba HEX (HEX Bolt) M6x55 x8

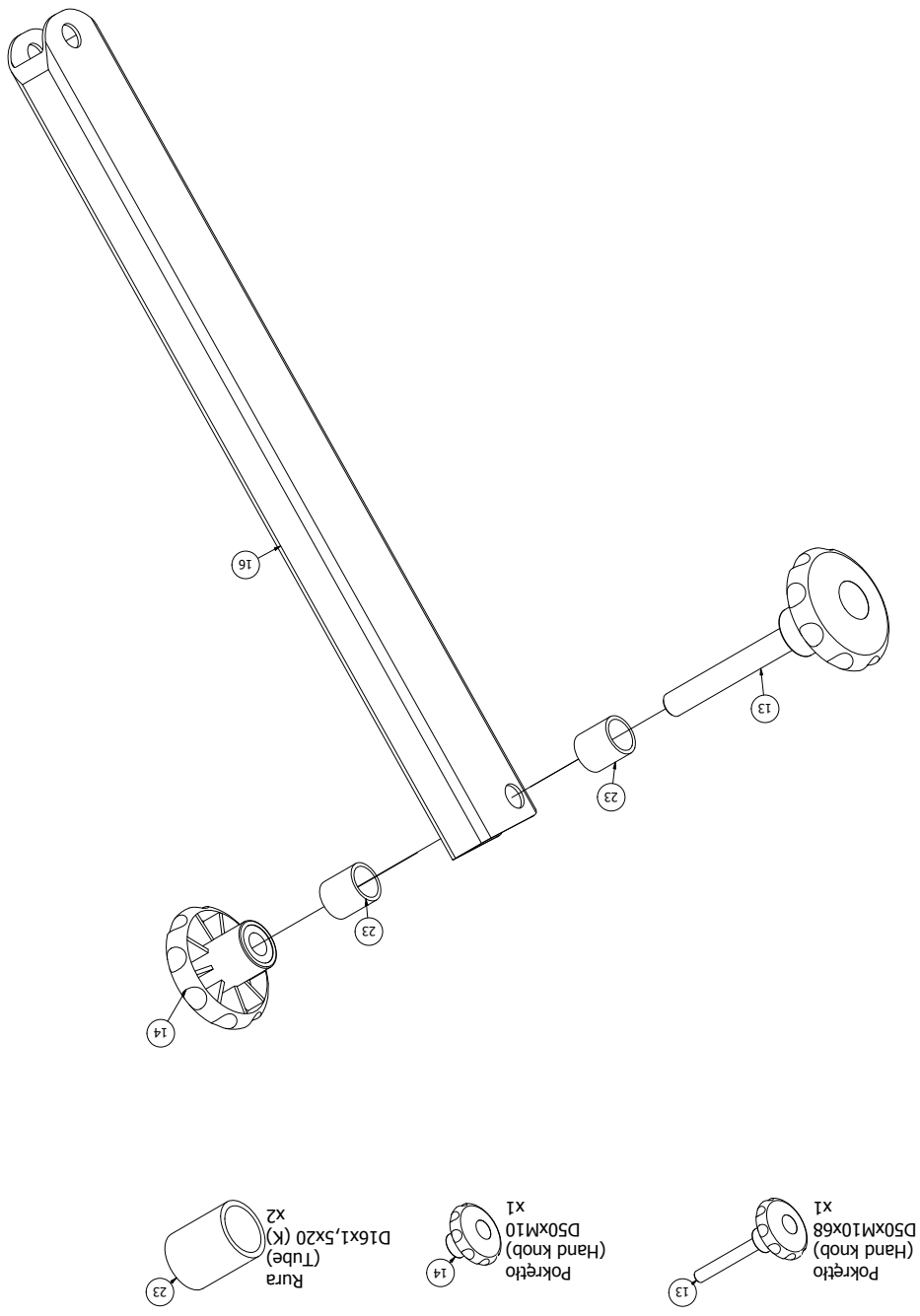


# Assembly

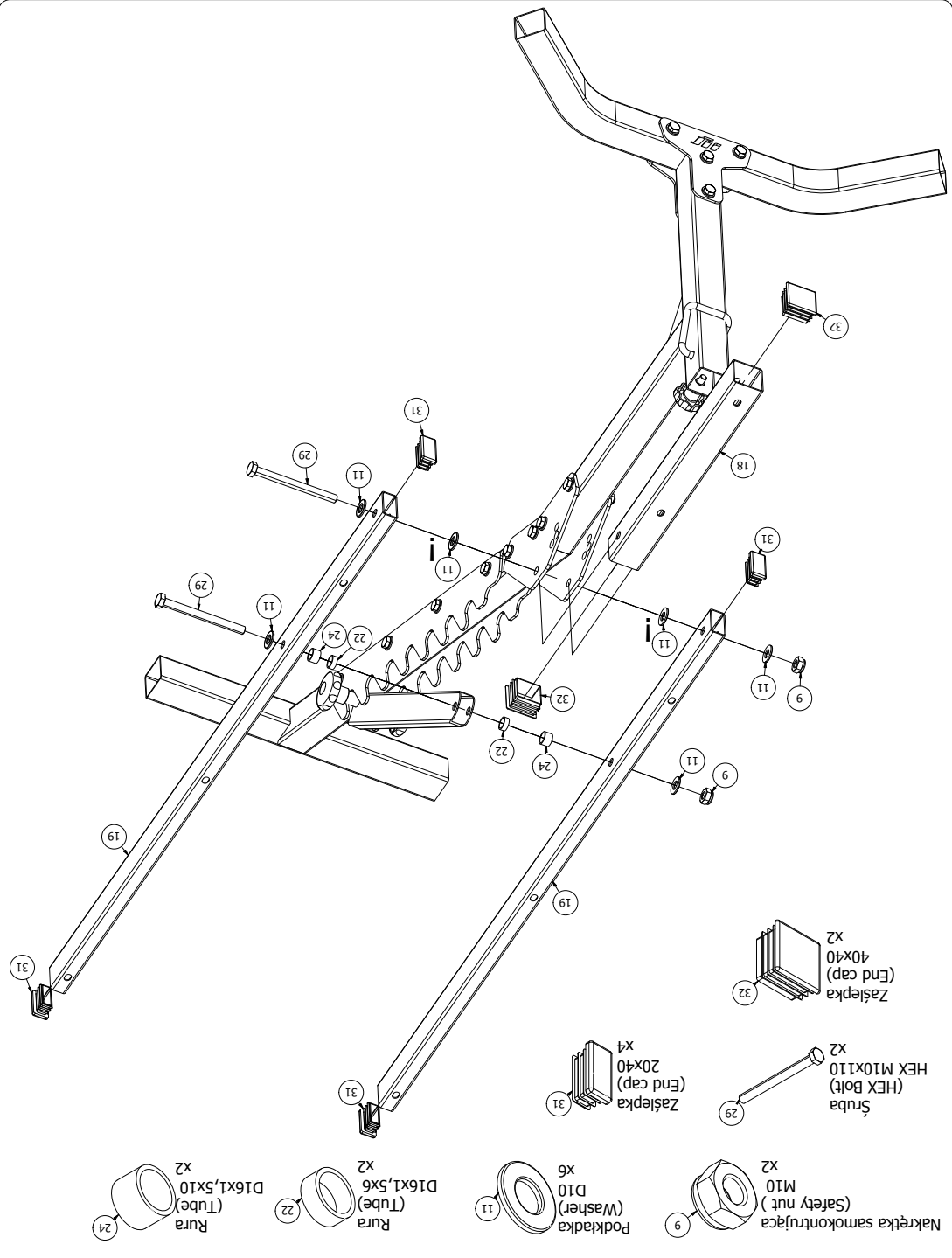
Montageanleitung / Montážní návod / Schemat montażu / Инструкция по монтажу / Instruction d'installation

- Nakrętka (Nut) M8 x8
- Podkładka (Washer) D8 x16
- Podkładka ząbkowana (Serrated washer) D10 x8
- Śruba (Bolt) M8x60 x8





Pokręto (Hand knob) D50xM10x68 x1  
 Pokręto (Hand knob) D50xM10 x1  
 Rura (Tube) D16x1,5x20 (K) x2  
 13 14 23



Śruba (HEX Bolt) M10x10 x2  
 Zasklepka (End cap) 20x40 x4  
 Zasklepka (End cap) 40x40 x2  
 29 31 32

Nakrętka samokontrolująca (Safety nut) M10 x2  
 Podkładka (Washer) D10 x6  
 Rura (Tube) D16x1,5x6 x2  
 Rura (Tube) D16x1,5x10 x2  
 9 11 22 24 31 32