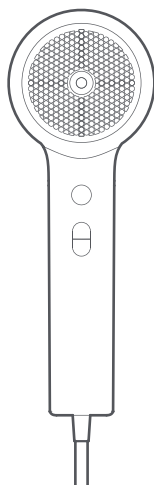


ZHIBAI

Suszarka z jonizacją ZHIBAI HL321

Instrukcja obsługi



WAŻNE INSTRUKCJE BEZPIECZEŃSTWA

Podczas używania urządzeń elektrycznych, zwłaszcza w obecności dzieci, należy zawsze przestrzegać podstawowych zasad bezpieczeństwa, w tym następujące:

PRZECZYTAJ WSZYSTKIE INSTRUKCJE PRZED UŻYCIEM TRZYMAJ PRODUKT Z DALA OD WODY

NIEBEZPIECZEŃSTWO

Podobnie jak w przypadku większości urządzeń elektrycznych, części elektryczne znajdują się pod napięciem nawet wtedy, gdy przełącznik jest wyłączony.

Aby zmniejszyć ryzyko śmierci w wyniku porażenia prądem:

1. Zawsze odłączaj wtyczkę od zasilania natychmiast po użyciu.
2. Nie używaj produktu podczas kąpieli.
3. Nie umieszczaj ani nie przechowuj urządzenia w miejscu, z którego mogłoby spaść lub zostać wciągnięte do wanny lub zlewu.
4. Nie wkładaj ani nie upuszczaj produktu do wody lub innego płynu.
5. Jeśli urządzenie wpadnie do wody, natychmiast odłącz je od zasilania. Nie wolno sięgać do wody.

OSTRZEŻENIE

Aby zmniejszyć ryzyko poparzeń, porażenia prądem, pożaru lub obrażeń:

1. Urządzenie nie powinno być pozostawione bez nadzoru, gdy jest podłączone do prądu.
2. W przypadku używania urządzenia przez dzieci lub osoby niepełnosprawne lub w ich pobliżu, konieczny jest ścisły nadzór.
3. Używaj tego urządzenia tylko zgodnie z jego przeznaczeniem i opisem w niniejszej instrukcji. Nie używaj osprzętu niezalecanego przez producenta.
4. Nigdy nie używaj tego urządzenia, jeśli ma ono uszkodzony przewód lub wtyczkę, jeśli nie działa prawidłowo, lub jeśli zostało upuszczone, uszkodzone lub wpadło do wody. Zwróć urządzenie do centrum serwisowego w celu sprawdzenia i naprawy.
5. Trzymaj przewód z dala od rozgrzanych powierzchni. Nie owijaj przewodu wokół urządzenia.
6. Nigdy nie zasłaniaj otworów wentylacyjnych urządzenia ani nie umieszczaj go na miękkiej powierzchni, takiej jak łóżko lub kanapa, gdzie otwory wentylacyjne mogłyby zostać zablokowane. W otworach wentylacyjnych nie powinny znajdować się kłaczki, włosy i tym podobne.
7. Nigdy nie używaj urządzenia podczas snu.
8. Nie wolno upuszczać ani wkładać żadnych przedmiotów do otworów urządzenia.

9. Nie używaj produktu na zewnątrz lub w miejscach, gdzie używane są produkty w aerozolu lub gdzie podawany jest tlen.
10. Przed napełnieniem urządzenia należy odłączyć je od zasilania. Napełniaj (zbiornik) wyłącznie wodą i nie przepełniaj go.
11. Nie używaj przedłużacza z tym urządzeniem.
12. Nie kieruj gorącego powietrza w stronę oczu lub innych miejsc wrażliwych na ciepło.
13. Elementy suszarki mogą być gorące podczas użytkowania. Należy odczekać, aż ostygną.
14. Nie stawiaj urządzenia na żadnej powierzchni podczas pracy.
15. Podczas korzystania z urządzenia należy trzymać włosy z dala od wlotów powietrza.
16. Nie należy używać urządzenia z przetwornikiem napięcia.

SERWISOWANIE URZĄDZEŃ Z PODWÓJNĄ IZOLACJĄ

W urządzeniu z podwójną izolacją zamiast uziemienia stosuje się dwa systemy izolacji. Serwisowanie urządzenia z podwójną izolacją wymaga szczególnej ostrożności oraz znajomości systemu i powinna być wykonywane wyłącznie przez wykwalifikowany personel serwisowy. Części zamienne do urządzeń z podwójną izolacją muszą być identyczne z częściami, które zastępują.

Urządzenie z podwójną izolacją jest oznaczone napisem "PODWÓJNA IZOLACJA" lub "PODWÓJNIE IZOLOWANE".



Symbol (kwadrat w kwadracie) może również znajdować się na urządzeniu.



OSTRZEŻENIE: Nie należy używać tego urządzenia w pobliżu wanien, pryszniców, umywalk lub innych zbiorników zawierających wodę.

UWAGA

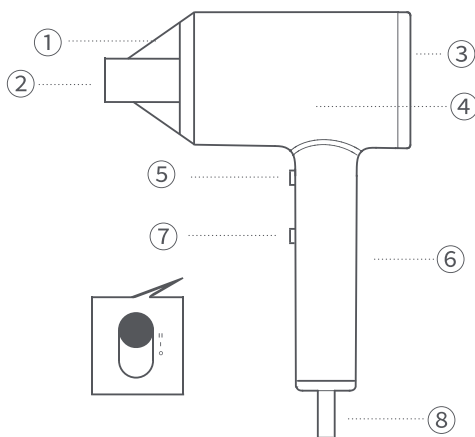
Nieprawidłowe działanie i awarie

- W przypadku nieprawidłowego działania lub awarii, takich jak brak nadmuchu powietrza, częste zatrzymywanie urządzenia, wewnętrzne przegrzanie lub dymienie, należy natychmiast zaprzestać używania urządzenia, odłączyć przewód zasilający i skontaktować się z działem obsługi klienta. Używanie urządzenia w takich okolicznościach może spowodować porażenie prądem elektrycznym, obrażenia ciała lub pożar z powodu zwarcia.
- Wylot powietrza i dysza powietrzna mogą się nagrzewać podczas użytkowania, dlatego nie należy ich dotykać rękami, gdyż może to spowodować oparzenia.
- Unikaj upuszczania suszarki do włosów lub narażania jej na silne uderzenia, ponieważ może to spowodować porażenie prądem elektrycznym lub pożar z powodu zwarcia.

- Nie używaj suszarki do włosów, jeśli wlot powietrza jest uszkodzony, ponieważ włosy mogą się w nim zaplątać i ulec uszkodzeniu.
- Nie używaj suszarki do włosów na niemowlętach lub małych dzieciach, ponieważ może to spowodować poparzenia.
- Podczas przechowywania kabla zasilającego nie należy go skręcać ani płątać. W przeciwnym razie może on pęknąć, spowodować oparzenia, porażenie prądem elektrycznym lub pożar z powodu zwarcia.
- Ten produkt może być używany wyłącznie do suszenia włosów. Nie należy używać go do suszenia butów, ubrań itp. W przeciwnym razie może to spowodować poparzenia lub pożar w wyniku zwarcia.

Uwaga: Ilustracje produktu i akcesoriów zamieszczone w podręczniku użytkownika mają charakter poglądowy.

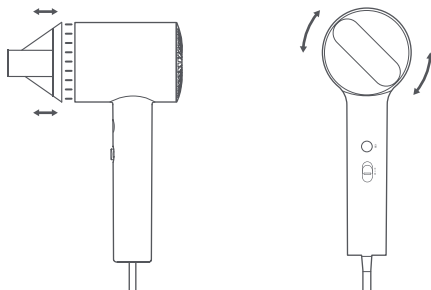
Opis produktu



1. Koncentrator
2. Wylot
3. Wlot
4. Kanał powietrzny
5. Zimny nawiew
6. Uchwyt
7. Przełącznik
 - || Silny nawiew
 - | Łagodny nawiew
 - Wyłączenie
8. Kabel zasilający

Cechy produktu

1. Wysokiej prędkości silnik i inteligentna termostatyczna technologia pozwalają szybko i bezpiecznie wysuszyć włosy.
2. Dwie prędkości nawiewu, z ciepłym i zimnym trybem nawiewu
3. Technologia pielęgnacji włosów z jonami ujemnymi, skutecznie zmniejsza elektryczność statyczną i zamyka łuski włosów.



Przed rozpoczęciem użytkowania

- Przed pierwszym użyciem urządzenia należy przeczytać i zrozumieć instrukcję obsługi w całości.
- Instrukcję obsługi należy traktować jako część urządzenia i przechowywać ją w bezpiecznym i łatwo dostępnym miejscu w celu wykorzystania w przyszłości.
- Zawsze należy upewnić się, że napięcie, które ma być użyte, odpowiada napięciu zasilania podanym na urządzeniu (120V 60Hz) (230V 50Hz).
- Zawsze wyłączaj urządzenie przed odłożeniem go na miejsce, nawet jeśli jest to tylko chwila.
- Nie odłączaj urządzenia ciągnąc za przewód, zawsze chwytaj za wtyczkę.
- Nie używaj suszarki w pobliżu gazu lub innych materiałów łatwopalnych, takich jak benzen, rozcieńczalnik do farb, spraye itp.
- Ta suszarka do włosów nie jest zalecana do użytku w łazience. Po użyciu odłącz urządzenie od zasilania, ponieważ bliskość wody stanowi zagrożenie, nawet jeśli suszarka jest wyłączona. Jako dodatkowe urządzenie w obwodzie elektrycznym zasilającym łazienkę, należy stosować wyłącznik o znamionowym różnicowym prądzie roboczym nieprzekraczającym 30 mA. Zapytaj instalatora o radę.
- Nie używaj suszarki do włosów mokrymi rękami lub w wannie i pod prysznicem. Nie używaj suszarki w pobliżu wody znajdującej się w wannie, umywalce lub innym zbiorniku.

Sprawdź zabezpieczenie ALCI za każdym razem, gdy używasz suszarki.

Ta suszarka do włosów jest wyposażona w zabezpieczenie ALCI, które uniemożliwia jej działanie w niektórych nietypowych warunkach, takich jak zanurzenie w wodzie.

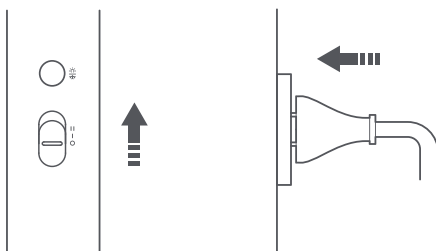
Aby upewnić się, że ALCI działa prawidłowo, należy przeprowadzić następujący test przy częstotliwości 60 Hz:

1. Podłącz suszarkę do włosów i naciśnij przycisk testowy na wtyczce.
2. Suszarka do włosów przestanie działać. Pojawi się słyszalne kliknięcie i przycisk resetowania. Następnie włóż ponownie wtyczkę do gniazdka.
3. Aby zresetować ALCI za pomocą przycisku resetowania, należy odłączyć urządzenie od zasilania, a następnie wcisnąć przycisk resetowania i ponownie włożyć wtyczkę do gniazdka.
4. Jeśli ALCI nie działa prawidłowo, należy oddać urządzenie do centrum serwisowego w celu sprawdzenia i naprawy.
5. W przypadku uszkodzenia, zanurzenia w wodzie lub podobnych sytuacji należy dostarczyć urządzenie do serwisu.

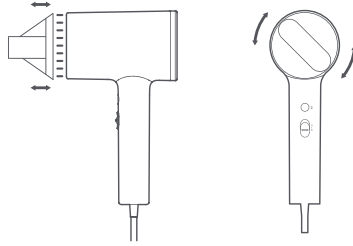
Celem tego testu jest umożliwienie użytkownikowi upewnienie się, że zabezpieczenie ALCI działa.

Sposób użycia

1. Podłącz wtyczkę do zasilania.
2. Włącz suszarkę do włosów, naciskając przełącznik [O] .
3. Wciśnij wybrany tryb za pomocą przełącznika [O] . Po uruchomieniu, przejdź bezpośrednio do trybu gorącego nawiewu. Tryb gorącego nawiewu i prędkość nawiewu są takie same jak przed ostatnim wyłączeniem.



4. Koncentrator obrotowy 360°.

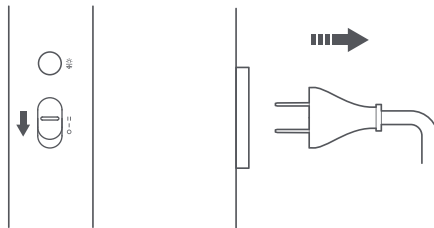


5. Pamiętaj, aby zachować odległość 10 cm między włosami, a ustami.

Uwaga: Trzymaj ręce z dala od wlotu powietrza, aby nie blokować kanału powietrznego.



6. Po zakończeniu użytkowania wyłącz zasilanie i odłącz przewód zasilający.



Czyszczenie i przechowywanie

- Odłącz wtyczkę od głównego źródła zasilania.
- Obudowę należy czyścić delikatnie suchą ściereczką.
- Nie pocieraj wylotu i wlotu powietrza paznokciami lub ostrymi przedmiotami.
- Do czyszczenia produktu nie należy używać alkoholu, zmywacza do paznokci ani detergentów, ponieważ może to spowodować uszkodzenie, zniszczenie lub odbarwienie.

Podstawowe informacje

Nazwa przedmiotu: Suszarka jonizująca z jonami ujemnymi Zhibai

Model: HL321 (US) (UE)

Napięcie: 120V/230V

Częstotliwość: 50Hz/60Hz

Moc: 1800W

Rozmiar: 123*210*75.5 mm

Ochrona środowiska



Zużyty sprzęt elektroniczny oznakowany zgodnie z dyrektywą Unii Europejskiej, nie może być umieszczany łącznie z innymi odpadami komunalnymi. Podlega on selektywnej zbiórce i recyklingowi w wyznaczonych punktach. Zapewniając jego prawidłowe usuwanie, zapobiegasz potencjalnym, negatywnym konsekwencjom dla środowiska naturalnego i zdrowia ludzkiego. System zbierania zużytego sprzętu zgodny jest z lokalnie obowiązującymi przepisami ochrony środowiska dotyczącymi usuwania odpadów. Szczegółowe informacje na ten temat można uzyskać w urzędzie miejskim, zakładzie oczyszczania lub sklepie, w którym produkt został zakupiony.

CE Produkt spełnia wymagania dyrektyw tzw. Nowego Podejścia Unii Europejskiej (UE), dotyczących zagadnień związanych z bezpieczeństwem użytkownika, ochroną zdrowia i ochroną środowiska, określających zagrożenia, które powinny zostać wykryte i wyeliminowane.

Niniejszy dokument jest tłumaczeniem oryginalnej instrukcji obsługi, stworzonej przez producenta.

Produkt należy regularnie konserwować (czyścić) we własnym zakresie lub przez wyspecjalizowane punkty serwisowe na koszt i w zakresie użytkownika. W przypadku braku informacji o koniecznych akcjach konserwacyjnych cyklicznych lub serwisowych w instrukcji obsługi, należy regularnie, minimum raz na tydzień oceniać odmiennosc stanu fizycznego produktu od fizycznie nowego produktu. W przypadku wykrycia lub stwierdzenia jakiegokolwiek odmiennosci należy pilnie podjąć kroki konserwacyjne (czyszczenie) lub serwisowe. Brak poprawnej konserwacji (czyszczenia) i reakcji w chwili wykrycia stanu odmiennosci może doprowadzić do trwałego uszkodzenia produktu. Gwarant nie ponosi odpowiedzialności za uszkodzenia wynikające z zaniedbania.

Szczegółowe informacje o warunkach gwarancji dystrybutora /
producenta dostępne na stronie internetowej
<https://serwis.innpro.pl/gwarancja>