

# GOTIE

## INSTRUKCJA OBSŁUGI PROMIENNIKA GOTIE GOE-1600

### PARAMETRY TECHNICZNE

- moc: 1600 W
- napięcie: 220-240V ~ 50-60 Hz
- wysokość: 125 cm
- wysokowydajny element grzewczy z włókna węglowego
- 3 poziomy mocy
- timer: 9 h
- oscylacja
- pilot w zestawie
- zabezpieczenie przed wywróceniem
- klasa ochrony: IP44
- długość przewodu: 1,8 m

### BEZPIECZEŃSTWO UŻYTKOWANIA

**Przed pierwszym użyciem należy uważnie zapoznać się z całością treści niniejszej instrukcji!**

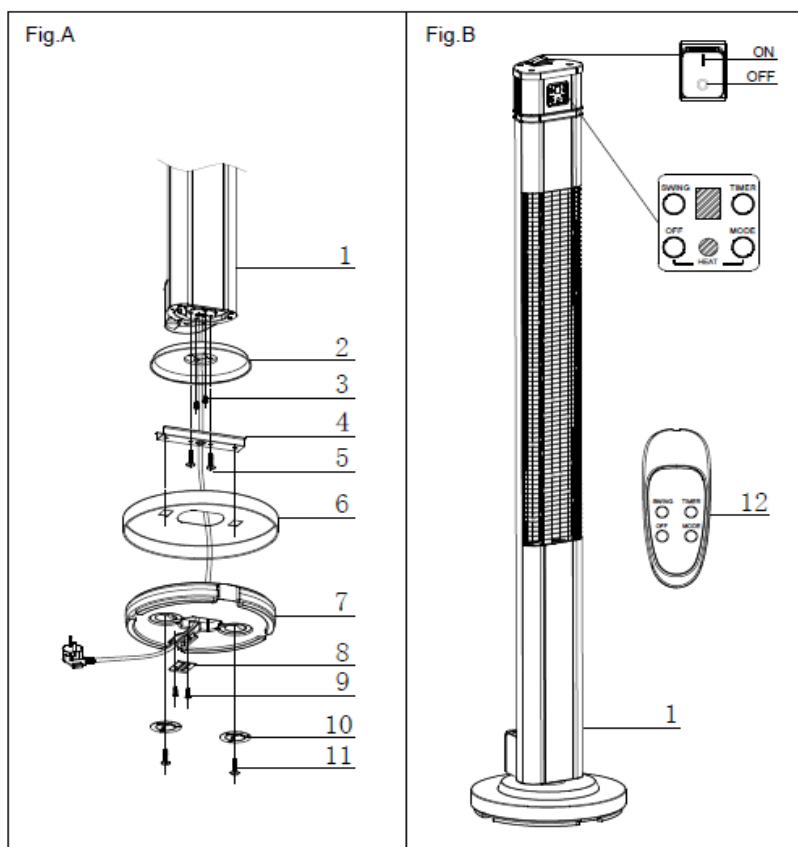
- Używać urządzenia wyłącznie w sposób opisany w niniejszej instrukcji obsługi. Użytkowanie urządzenia w sposób niezgodny z niniejszą instrukcją może doprowadzić do powstania szkód materialnych lub obrażeń ciała.
- Urządzenie nie jest zabawką – nie pozwól dzieciom bawić się nim.
- Producent nie ponosi odpowiedzialności za ewentualne szkody powstałe w wyniku niewłaściwego użytkowania urządzenia.
- **UWAGA! Niebezpieczeństwo porażenia prądem! Nieprawidłowa obsługa, usterka instalacji elektrycznej lub zbyt wysokie napięcie w gniazdku mogą doprowadzić do porażenia prądem.**
- **UWAGA! Ryzyko oparzeń i pożaru! Urządzenie wydziela dużo ciepła podczas pracy. W tym czasie powierzchnie mocno się nagrzewają!**
- Przy eksploatacji niezgodnej z przeznaczeniem lub wbrew niniejszej instrukcji producent nie ponosi żadnej odpowiedzialności, a uprawnienia z tytułu gwarancji wygasają.
- Urządzenie należy podłączać wyłącznie do gniazdku z uziemieniem. Napięcie w gniazdku musi być zgodne z zapisami na tabliczce znamionowej.
- Urządzenie należy podłączać do łatwo dostępnego gniazdku, aby można je szybko odłączyć od zasilania w przypadku awarii.
- Grzejnik nie może być umieszczony bezpośrednio pod gniazdkiem.
- Nie używaj grzejnika w pobliżu wanny, prysznica lub basenu.
- Nie umieszczaj urządzenia w pobliżu zasłon i/lub innych łatwopalnych przedmiotów.
- Nie przykrywaj niczym urządzenia podczas pracy lub krótko po jego wyłączeniu.
- Nie owijaj przewodu zasilającego wokół urządzenia.
- Nie używaj grzejnika w miejscach, w których występują zanieczyszczenia powietrza jak kurz, para, gaz itp.
- Nie używaj tego urządzenia jako suszarki do odzieży.

- Nie używaj tego urządzenia jako ogrzewacza do sauny.
- Nie używaj tego urządzenia w miejscach rozmnażania i hodowli zwierząt.
- Nie zanurzaj urządzenia ani przewodu w wodzie.
- Urządzenie należy ustawić w odległości co najmniej 150 cm od ściany.
- Urządzenie musi być bezpiecznie umieszczone na poziomej, płaskiej i łatwo dostępnej powierzchni.
- Urządzenie mocno nagrzewa się podczas pracy oraz pozostaje gorące przez pewien czas po wyłączeniu. Nie dotykaj urządzenia, nim nie ostygnie.
- Obchodź się z grzejnikiem ostrożnie, unikaj wibracji i uderzeń.
- Nie składaj grzejnika w pobliżu materiałów łatwopalnych.
- Nie wolno używać na placach budowy, w szklarniach, stodołach, stajniach i innych miejscach, w których występuje łatwopalny pył.
- Grzejnik nie jest wyposażony w urządzenie do kontroli temperatury w pomieszczeniu. Nie należy używać urządzenia w małych pomieszczeniach, w których przebywają osoby niezdolne do samodzielnego ich opuszczenia, chyba że zapewniony jest stały nadzór.
- Nie używaj urządzenia, jeśli posiada widoczne uszkodzenia lub jeśli kabel zasilający albo wtyczka są uszkodzone. Uszkodzone elementy należy wymieniać wyłącznie na oryginalne części zamienne.
- Napraw sprzętu może dokonywać jedynie autoryzowany punkt serwisowy, a wszelkie modernizacje lub stosowanie innych niż oryginalne części zamiennych lub elementów urządzenia jest zabronione i zagraża bezpieczeństwu użytkownika.
- Nie używaj urządzenia z zewnętrznym włącznikiem czasowym lub innym systemem, który automatycznie włącza grzejnik.
- Nigdy nie dotykaj wtyczki zasilania wilgotnymi rękami.
- Nigdy nie szarp za przewód, aby odłączyć go od gniazdka; zamiast tego chwyć wtyczkę i pociągnij, aby ją odłączyć.
- Nigdy nie używaj kabla zasilającego jako uchwytu do przenoszenia.
- Trzymaj urządzenie, wtyczkę i kabel zasilający z dala od otwartego ognia i gorących powierzchni.
- Nie zginaj kabla zasilającego i nie kładź go na ostrych krawędziach.
- Nie używaj urządzenia w wilgotnych pomieszczeniach lub podczas deszczu.
- Nigdy nie dotykaj urządzenia, jeśli wpadło do wody. W takim przypadku natychmiast wyjmij wtyczkę z gniazdka.
- To urządzenie nie jest przeznaczone do użytku przez osoby (w tym dzieci) o ograniczonych zdolnościach fizycznych, sensorycznych lub umysłowych, lub osoby bez doświadczenia i wiedzy, chyba że będą one nadzorowane lub poinstruowane w zakresie obsługi urządzenia przez osobę odpowiedzialną za ich bezpieczeństwo.
- Konieczny jest ścisły nadzór nad urządzeniem używanym przez dzieci lub w ich pobliżu.
- Wyjmij wtyczkę z gniazdka, jeśli nie używasz urządzenia, czyścisz je lub jeśli wystąpi usterka.
- Nie pozostawiaj urządzenia bez nadzoru podczas pracy.

- Nigdy nie umieszczaj urządzenia na lub w pobliżu gorących powierzchni.
- Nie dotykaj gorących elementów urządzenia gołymi rękami.
- Nigdy nie wystawiaj urządzenia na działanie wysokich temperatur (grzejnik itp.) lub czynników atmosferycznych (deszcz itp.).
- Nigdy nie wlewaj żadnych płynów do urządzenia.
- Urządzenie może być używane tylko z oryginalnymi akcesoriami. Producent nie odpowiada za szkody powstałe w wyniku wykorzystania nieoryginalnych części zamiennych.

## ELEMENTY URZĄDZENIA

- |                          |                    |
|--------------------------|--------------------|
| 1. Korpus urządzenia     | 7. Podstawa        |
| 2. Płytkę przyłączeniową | 8. Zacisk przewodu |
| 3. Śruba M6*8            | 9. Śruba M4*28     |
| 4. Płytkę zaciskową      | 10. Podkładka      |
| 5. Śruba M6*27           | 11. Śruba M6*35    |
| 6. Osłona podstawy       | 12. Pilot          |



## Elementy w zestawie:

Nazwa	Ilość	Nazwa	Ilość
Klucz imbusowy	1	Podkładka	2
Śruba M6*8	2	Pilot	1
Śruba M6*27	2	Śruba M4*28	2
Zacisk przewodu	1	Śruba M6*35	2

## MONTAŻ URZĄDZENIA

1. Wyjmij korpus (#1), podstawę (#7), osłonę podstawy (#6) oraz torbę na akcesoria z kartonów.
2. Odwróć korpus do góry nogami (rys. A). Zamocuj płytkę przyłączeniową (#2) za pomocą śrub (#3) na korpusie (#1).
3. Przymocuj płytkę zaciskową (#4) za pomocą śrub (#5) do płytki przyłączeniowej (#2).
4. Włóż przewód zasilający przez otwory na środku osłony podstawy (#6) i podstawy (#7).
5. Przymocuj zacisk przewodu (#8) za pomocą śrub (#9).
5. Przymocuj do korpusu osłonę podstawy (#6), podstawę (#7) za pomocą podkładek (#10) i śrub (#11) zgodnie z kolejnością wskazaną na rys.A.

## UŻYTKOWANIE URZĄDZENIA

1. Podłącz urządzenie do gniazdka o odpowiednich parametrach.
2. Wskaźnika LED miga, wskazując, że grzejnik jest w trybie gotowości. Naciśnij przycisk **Mode** na panelu sterowania, aby włączyć urządzenie. Grzejnik uruchomi się na niskim ustawieniu mocy. Każde naciśnięcie przycisku **Mode** spowoduje przełączenie grzejnika na średnią moc, wysoką moc, a następnie z powrotem na niską.
3. Naciśnij przycisk **Swing** na panelu sterowania lub pilocie, aby włączyć lub wyłączyć funkcję oscylacji.
4. Naciśnij przycisk **Timer** na panelu sterowania lub na pilocie, aby ustawić timer na czas od 0 do 9 godzin. „0” oznacza, że zegar jest wyłączony. Każde naciśnięcie przycisku **Timer** spowoduje przełączenie timera od „0” do „9”.
5. Grzejnik wyłączysz za pomocą przycisku **Off** na pilocie lub panelu sterowania. Po zakończonej pracy odłącz urządzenie od prądu.

## CZYSZCZENIE I KONSERWACJA

1. Przed czyszczeniem wyjmij wtyczkę z gniazdka.
2. Poczekaj, aż urządzenie ochłodzi się.
3. Do czyszczenia użyj wilgotnej, miękkiej ściereczki. Nie używaj zbyt dużej ilości wody.

## OCHRONA ŚRODOWISKA



Usuwanie wyeksploatowanych urządzeń elektrycznych i elektronicznych (dotyczy krajów Unii Europejskiej i innych krajów europejskich z wydzielonymi systemami zbierania odpadów). Ten symbol na produkcie lub jego opakowaniu oznacza, że produkt nie powinien być zaliczany do odpadów domowych. Użytkownik jest zobowiązany do oddania go prowadzącym zbieranie zużytego sprzętu elektrycznego i elektronicznego. Prowadzący zbieranie, w tym lokalne punkty zbiórki, sklepy oraz gminne jednostki, tworzą odpowiedni system umożliwiający oddanie tego sprzętu. Właściwe postępowanie ze zużytym sprzętem elektrycznym i elektronicznym przyczynia się do uniknięcia szkodliwych dla zdrowia ludzi i środowiska naturalnego konsekwencji, wynikających z obecności składników niebezpiecznych oraz niewłaściwego składowania i przetwarzania takiego sprzętu.

## SZCZEGÓŁOWE WARUNKI GWARANCJI

- 1) Gwarancja udzielana jest przez Luxpol sp. z o.o. sp. k., zwaną dalej Gwarantem, na okres 24 miesiące od daty sprzedaży określonej w dowodzie zakupu. Warunkiem udzielenia gwarancji jest zapoznanie się użytkownika z instrukcją obsługi i użytkowanie urządzenia zgodnie z tą instrukcją.
- 2) Karta gwarancyjna jest nieważna, jeżeli nie jest w niej wpisana data zakupu potwierdzona pieczęcią punktu sprzedaży detalicznej i czytelnym podpisem sprzedawcy. Karta gwarancyjna jest ważna tylko łącznie z dowodem zakupu.
- 3) Gwarant zapewnia bezpłatną naprawę w przypadku wystąpienia w okresie gwarancyjnym wad produktu określonych w treści niniejszej gwarancji, powstałych z przyczyn tkwiących w produkcie. Gwarancja obowiązuje wyłącznie na terenie Rzeczypospolitej Polskiej.
- 4) Gwarant zapewnia, że rozpatrzenie reklamacji nastąpi niezwłocznie, nie później niż w ciągu 21 dni roboczych (poniedziałek – piątek z wyłączeniem dni ustawowo wolnych od pracy określonych w ustawie z dnia 18 stycznia 1951 r. o dniach wolnych od pracy) od dostarczenia produktu przez Kupującego (tj. uprawnionego z gwarancji). W przypadkach szczególnych rozpatrzenie reklamacji nastąpi w terminie 30 dni roboczych od dostarczenia produktu przez Kupującego. W razie wątpliwości co do zastosowania do danego produktu procedury określonej w zdaniu poprzednim, Kupujący może uprzednio to potwierdzić telefonicznie w Centrum Serwisowym.
- 5) Wady zauważone w okresie gwarancji należy zgłaszać niezwłocznie, tj. nie później niż w terminie 14 dni od ich wykrycia.
- 6) Kupujący jest zobowiązany do dostarczenia produktu do Autoryzowanego Punktu Serwisowego lub sklepu, którym produkt nabył, ze wszystkimi dokumentami zakupu (np. paragon), instrukcjami obsługi i materiałami, które otrzymał w czasie jego zakupu, w oryginalnym opakowaniu fabrycznym.
- 7) Gwarancja główna określona w punkcie 1 ulega każdorazowo przedłużeniu o okres, w którym Kupujący nie mógł korzystać z produktu (czyli o czas od chwili zgłoszenia do czasu usunięcia usterki). Jeżeli w wykonaniu swoich obowiązków Gwarant dostarczył Kupującemu zamiast rzeczy wadliwej rzecz

wolną od wad albo dokonał istotnych napraw rzeczy objętej gwarancją, termin gwarancji biegnie na nowo od chwili dostarczenia rzeczy wolnej od wad lub zwrócenia rzeczy naprawionej.

- 8) Kupujący ma prawo domagać się wymiany produktu na wolny od wad jeżeli:
  - a) w okresie gwarancji określonym w punkcie 1 w produkcie ujawni się wada, której na podstawie orzeczenia osoby reprezentującej Gwaranta (serwis) nie można usunąć;
  - b) w okresie trwania gwarancji zostanie wykonana 4 razy taka sama naprawa, a produkt nadal wykazuje wady powstałe z przyczyn tkwiących w sprzedanej rzeczy, uniemożliwiające korzystanie z niej.
- 9) Decyzję o wymianie produktu na nowy podejmuje wyłącznie Gwarant na podstawie odnotowanych w karcie gwarancyjnej napraw i po sprawdzeniu zasadności żądania wymiany.
- 10) Ingerencja w produkt niewynikająca z jego normalnej eksploatacji wykonana w okresie gwarancyjnym przez osoby nieuprawnione przez Gwaranta, powoduje utratę uprawnień gwarancyjnych.
- 11) Gwarancja nie obejmuje:
  - a) czynności przewidzianych w instrukcji obsługi do wykonania których zobowiązany jest użytkownik we własnym zakresie i na swój koszt (instalacja i podłączenie produktu, konserwacja, wymiana elementów przyłączeniowych);
  - b) usterek powstałych w wyniku nieprawidłowego transportu, użytkowania produktu niezgodnie z instrukcją obsługi, niedochowania należytej staranności, a także powstałe na skutek przedostania się zanieczyszczeń lub ciał obcych do produktu;
  - c) uszkodzeń mechanicznych, termicznych, chemicznych oraz powstałych na skutek działania sił zewnętrznych (wyładowania atmosferyczne, skoki napięcia), a także korozji;
  - d) elementów ze szkła, plastiku oraz wszelkiego rodzaju przebarwień, odprysków i wgniotek.
- 12) Gwarancji nie podlegają części i akcesoria podlegające normalnemu zużyciu w czasie eksploatacji.
- 13) W przypadku oczywistej bezzasadności zgłoszenia reklamacyjnego Kupującego (np. brak wady, niewłaściwa obsługa urządzenia, usterka nieobjęta gwarancją) Gwarant odmawia wykonania naprawy/wymiany produktu w ramach udzielonej Gwarancji, przedstawiając jednocześnie Kupującemu uzasadnienie zajętogo stanowiska. W sytuacji dalszego podtrzymywania przez Kupującego dotychczasowych twierdzeń odnośnie zasadności zgłaszanej reklamacji, Gwarant, za zgodą Kupującego potwierdzającą pozagwarancyjny i odpłatny charakter usługi, dokona weryfikacji zgłoszenia i ewentualnej naprawy pozagwarancyjnej.
- 14) Wyklucza się ewentualne inne roszczenia uprawnionego z gwarancji, niż:
  - a) prawo do żądania usunięcia usterki zgodnie z niniejszymi warunkami gwarancji;
  - b) prawo do wymiany w reżimie określonym w punkcie 8 warunków gwarancji.
- 15) Produkt przeznaczony jest wyłącznie do użytku w indywidualnych gospodarstwach domowych. Używanie produktu do innych celów powoduje

utratę gwarancji.

- 16) Gwarancja niniejsza nie wyłącza, nie ogranicza ani nie zawiesza uprawnień kupującego z tytułu niezgodności rzeczy sprzedanej z umową - wynikających z ustawy z dnia 30 maja 2014 r. o prawach konsumenta oraz ustawy z dnia 23 kwietnia 1964 r. – K.C., w tym z tytułu rękojmi za wady fizyczne rzeczy sprzedanej. Wykonanie uprawnień z gwarancji nie wpływa na odpowiedzialność sprzedawcy z tytułu rękojmi. W razie wykonywania przez Kupującego uprawnień z gwarancji bieg terminu do wykonania uprawnień z tytułu rękojmi ulega zawieszeniu z dniem zawiadomienia sprzedawcy o wadzie. Termin ten biegnie dalej od dnia odmowy przez Gwaranta wykonania obowiązków wynikających z gwarancji albo bezskutecznego upływu czasu na ich wykonanie.
- 17) Dokonanie naprawy gwarancyjnej będzie poświadczone wpisem serwisu producenta na karcie gwarancyjnej.

**Zgłoszenia napraw gwarancyjnych należy dokonywać telefonicznie w Serwisie Centralnym producenta pod numerem +48 884 944 344 lub za pośrednictwem strony internetowej [www.gotie.pl](http://www.gotie.pl)**



**KARTA GWARANCYJNA**  
**PROMIENNIK PODCZERWIENI**  
**GOE-1600**

DATA SPRZEDAŻY .....

PIECZEĆ/PODPIS .....

DATA ZGŁOSZENIA REKLAMACJI	KRÓTKI OPIS USZKODZENIA I NAPRAWY	DATA NAPRAWY

**Luxpol sp. z o.o. sp. k.**

Tel.: +48 884 944 344

[serwis@gotie.pl](mailto:serwis@gotie.pl)

[www.gotie.pl](http://www.gotie.pl)