



Instrukcja obsługi

Quality, Design and Innovation



[home.liebherr.com/fridge-manuals](http://home.liebherr.com/fridge-manuals)



# LIEBHERR



## 1 Prezentacja urządzenia

### 1.1 Zakres dostawy

Sprawdzić wszystkie części pod kątem uszkodzeń transportowych. W przypadku jakichkolwiek reklamacji, należy skontaktować się z dealerem lub placówką serwisową (patrz 9.4 Serwis) .

Zakres dostawy składa się z następujących części:

- Urządzenie wolnostojące
- Wyposażenie (w zależności od modelu)
- Materiał montażowy (w zależności od modelu)
- „Quick Start Guide“
- „Installation Guide“
- Broszura serwisowa

### 1.2 Przegląd urządzenia i wyposażenia

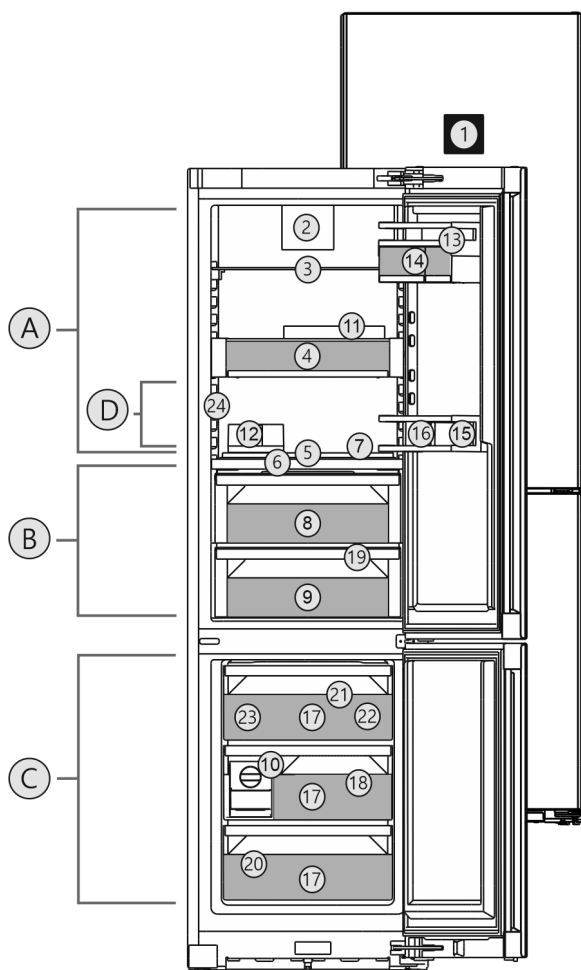


Fig. 1 Przykładowa prezentacja

#### Zakres temperatury

- |                 |                          |
|-----------------|--------------------------|
| (A) Chłodziarka | (C) Zamrażalnik          |
| (B) BioFresh    | (D) Najzimniejsza strefa |

#### Wyposażenie

- |   |                            |
|---|----------------------------|
| (1) Elementy obsługowe w drzwiach         | (13) Półka w drzwiach      |
| (2) Wentylator z FreshAir-węglem aktywnym | (14) VarioBox              |
| (3) Dzielona półka środkowa               | (15) Stojak na butelki     |
| (4) VarioSafe                             | (16) Uchwyt butelek        |
| (5) HydroBreeze*                          | (17) Szuflada zamrażalnika |
| (6) Pokrywa Fruit & Vegetable-Safe        | (18) VarioSpace            |

- |   |  |
|---|--|
| (7) Różne półki na butelki                      | (19) Otwór odpływowy                                     |
| (8) Fruit & Vegetable-Safe                      | (20) Tabliczka znamionowa                                |
| (9) Meat & Dairy-Safe/<br>Fisch & Seafood-Safe* | (21) Akumulatory chłodnicze                              |
| (10) EasyTwist-Ice*                             | (22) Łopatką do kostek lodu/<br>pojemnik na kostki lodu* |
| (11) Półka na jajka                             | (23) IceMaker*   |
| (12) Pojemnik na masło                          | (24) InfinitySpring*                                     |

#### Wskazówka

► Półki, szuflady lub kosze w stanie dostawy są rozmieszczone tak, by uzyskać optymalną efektywność energetyczną. Zmiany rozmieszczenia w zakresie podanych opcji szufladowych, np. półki w chłodziarce, nie mają jednak wpływu na zużycie energii.

### 1.3 Zakres zastosowania urządzenia

#### Użytkowanie zgodne z przeznaczeniem

Urządzenie jest przeznaczone wyłącznie do chłodzenia produktów spożywczych w środowisku domowym lub podobnym. Zalicza się do tego np. użytkowanie

- w prywatnych kuchniach, pensjonatach ze śniadaniem,
- przez gości w dworach, hotelach, motelach oraz innych miejscach noclegowych,
- przy cateringach oraz podobnych usługach w handlu hurtowym.

Urządzenie nie jest przeznaczone do stosowania w formie urządzenia do zabudowy.

Każde inne zastosowanie jest niedopuszczalne.

#### Przewidziane użytkowanie niezgodne z przeznaczeniem

Stanowczo zabrania się:

- Przechowywania i chłodzenia leków, plazmy krwi, preparatów laboratoryjnych oraz innych materiałów i produktów wymienianych w dyrektywie dotyczącej produktów medycznych 2007/47/WE
- Stosowania na obszarach zagrożonych wybuchem
- Stosowania na ruchomym podłożu w statkach, pociągach lub samolotach

Użytkowanie urządzenia niezgodne z przeznaczeniem może doprowadzić do uszkodzenia lub zepsucia przechowywanych towarów.

#### Klasy klimatyczne

Zależnie od klasy klimatycznej urządzenie jest przeznaczone do pracy w obrębie wskazanych granic temperatury otoczenia. Klasa klimatyczna obowiązująca dla danego urządzenia podana jest na tabliczce znamionowej.

#### Wskazówka

► Aby zagwarantować prawidłową pracę, przestrzegać podanych temperatur otoczenia.

# Ogólne zasady bezpieczeństwa

Klasa klimatyczna	Temperatura otoczenia
SN	10 °C do 32 °C
N	16 °C do 32 °C
ST	16 °C do 38 °C
T	16 °C do 43 °C

## 1.4 Zgodność

Szczelność obiegu czynnika chłodniczego została poddana kontroli. Urządzenie spełnia warunki odpowiednich przepisów bezpieczeństwa jak również dyrektyw 2014/35/UE, 2014/30/UE, 2009/125/WE, 2011/65/UE, 2010/30/UE i 2014/53/UE.

Pełny tekst deklaracji zgodności UE jest dostępny pod następującym adresem: [www.Liebherr.com](http://www.Liebherr.com)

Komora BioFresh spełnia wymagania odnośnie komory schładzania określone w normie DIN EN 62552:2020.

## 1.5 Baza danych produktów EPREL

Od 1 marca 2021 informacje odnośnie etykietowania energetycznego oraz wymagań dotyczących ekoprojektu można znaleźć w europejskiej bazie danych produktów (EPREL). Baza danych produktów jest dostępna pod adresem <https://eprel.ec.europa.eu/>. Po wejściu na stronę wyświetli się polecenie wpisania identyfikatora modelu. Identyfikator modelu jest podany na tabliczce znamionowej.

## 2 Ogólne zasady bezpieczeństwa

### Zagrożenia dla użytkownika:

- Urządzenie to może być używane przez dzieci oraz przez osoby z ograniczonymi zdolnościami fizycznymi, sensorycznymi i mentalnymi lub przez osoby posiadające niedostateczne doświadczenie oraz wiedzę, gdy znajdują się one pod nadzorem lub jeśli zostały poinformowane o bezpiecznym stosowaniu urządzenia oraz o możliwych zagrożeniach. Dzieci nie mogą się bawić urządzeniem. Czyszczenie i konserwacja nie może być przeprowadzane przez dzieci nie będące pod nadzorem. Dzieci w wieku 3-8 lat mogą umieszczać produkty w urządzeniu oraz je z niego wyjmować. Dzieci w wieku poniżej 3 lat nie mogą przebywać w pobliżu urządzenia, jeżeli nie są w sposób nieprzerwany nadzorowane.
- Podczas odłączania urządzenia od sieci, zawsze chwytać za wtyczkę. Nie ciągnąć kabla.
- W razie usterek wyciągnąć wtyk z gniazda sieciowego bądź wyłączyć bezpiecznik.
- Nie uszkodzić przewodu zasilającego. Nie eksploatować urządzenia z uszkodzonym przewodem zasilającym.
- Naprawy i ingerencje w urządzenie powierzać wyłącznie placówce serwisowej lub odpowiednio wykwalifikowanemu personelowi.

- Montować, podłączać i utylizować urządzenie zgodnie ze wskazówkami zawartymi w instrukcji.
- Niniejszą instrukcję należy starannie przechowywać i przekazać ją wraz z urządzeniem ewentualnemu następnemu użytkownikowi.
- Producent nie ponosi odpowiedzialności za szkody spowodowane nieprawidłowym podłączeniem do sieci wodociągowej.\*

### Zagrożenie pożarowe:

- Zawarty w urządzeniu czynnik chłodniczy (dane na tabliczce znamionowej) jest przyjazny dla środowiska, ale łatwopalny. Wypływający czynnik chłodniczy może ulec zapłonowi.
  - Nie wolno dopuścić do uszkodzenia przewodów obiegu czynnika chłodniczego.
  - Wewnątrz urządzenia nie wolno manipulować źródłami zapłonu.
  - Wewnątrz urządzenia nie wolno używać żadnych urządzeń elektrycznych (np. myjek parowych, grzejników, lodziarek itp).
  - Jeżeli wydostaje się czynnik chłodniczy: Usunąć ogień lub źródła zapłonu, znajdujące się w pobliżu miejsca nieszczelności. Dobrze przewietrzyć pomieszczenie. Powiadomić serwis techniczny.
- W urządzeniu nie wolno przechowywać żadnych materiałów wybuchowych ani puszek zawierających aerozole z palnymi propelentami, takimi jak butan, propan, pentan itp. Takie puszki z aerozolami można rozpoznać na podstawie nadrukowanego opisu zawartości lub symbolu płomienia na puszcze. Ewentualnie ulatniające się gazy mogłyby zapalić się w zetknięciu z częściami elektrycznymi.
- Palące się świece, lampy i inne przedmioty z otwartym płomieniem trzymać z dala od urządzenia, aby go nie podpalić.
- Butelki z napojami alkoholowymi lub inne pojemniki z alkoholem należy przechowywać wyłącznie szczelnie zamknięte. Ewentualnie wypływający alkohol mógłby zapalić się w zetknięciu z częściami elektrycznymi.

### Niebezpieczeństwo spadnięcia lub wyrwania:

- Cokołu, szuflad, drzwi itd. nie wolno używać jako podnóżków, nie wolno stosować ich jako podparcia. Dotyczy to zwłaszcza dzieci.

### Niebezpieczeństwo zatrucia żywnością:

- Nie spożywać żywności z przekroczoną datą przydatności do spożycia.

## Niebezpieczeństwo odmrożeń, utraty czucia lub bólu:

- Unikać długotrwałego kontaktu skóry z zimnymi powierzchniami lub z chłodziarko-zamrażarką albo przedsięwziąć odpowiednie środki ostrożności, np. użyć rękawic.

## Niebezpieczeństwo zranienia osób i uszkodzenia urządzenia:

- Gorąca para może spowodować obrażenia. Do rozmrażania nie wolno używać urządzeń elektrycznych do ogrzewania, urządzeń do czyszczenia parą pod ciśnieniem, otwartego ognia ani sprayów rozmrażających.
- Nie używać ostrych przedmiotów do usuwania lodu.

## Ryzyko zgniecenia:

- Nie sięgać do zawiasu podczas otwierania i zamykania drzwi. Może dojść do zakleszczenia się palców.

## Symbol na urządzeniu:



Symbol ten może się znajdować na sprężarce. Odnosi się do oleju umieszczonego w sprężarce i wskazuje na następujące niebezpieczeństwo: Może być śmiertelny w przypadku połknięcia i przedostania się do dróg oddechowych. Wskazówka ta jest istotna jedynie w przypadku recyklingu. Brak niebezpieczeństwa w trakcie normalnej eksploatacji.



Symbol ten znajduje się na sprężarce i wskazuje na zagrożenie związane z substancjami palnymi. Nie usuwać naklejki.



Taka lub podobna naklejka może znajdować się z tyłu urządzenia. Dotyczy ona piankowych paneli w drzwiach i / lub w obudowie. Wskazówka ta jest istotna jedynie w przypadku recyklingu. Nie usuwać naklejki.

## Należy przestrzegać specjalnych wskazówek, podanych w innych rozdziałach:

	NIEBEZPIECZENSTWO	informuje o bezpośrednio niebezpiecznej sytuacji, która w razie zlekceważenia spowoduje śmierć lub ciężkie obrażenia ciała.
	OSTRZEŻENIE	informuje o niebezpiecznej sytuacji, która w razie zlekceważenia może spowodować śmierć lub ciężkie obrażenia ciała.
	OSTROŻNIE	informuje o niebezpiecznej sytuacji, która w razie zlekceważenia może spowodować lekkie lub średnie obrażenia ciała.
	UWAGA	informuje o niebezpiecznej sytuacji, która w razie zlekceważenia może spowodować szkody rzeczowe.

Wskazówka oznacza ogólne użyteczne wskazówki i porady.

## 3 Uruchomienie

### 3.1 Włączanie urządzenia

Zagwarantować, aby spełnione zostały następujące warunki:

- Urządzenie jest ustawiane i podłączane zgodnie z instrukcją montażu.
  - Wszystkie taśmy klejące, folie klejące i ochronne oraz zabezpieczenia transportowe w urządzeniu i na nim są zdjęte.
  - Wszystkie wkładki reklamowe z szuflad zostały usunięte.
- ▶ Włączyć urządzenie na wskaźniku.

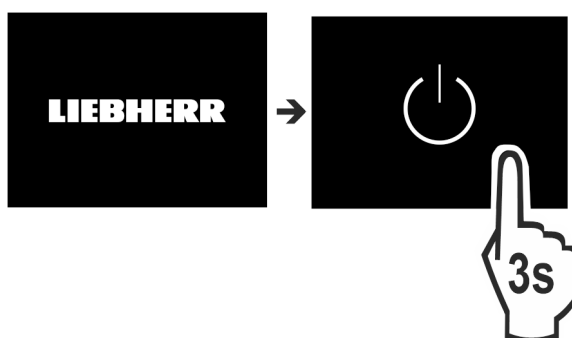


Fig. 2

- ▶ Po włączeniu urządzenia wybrać język.



Fig. 3

- ▶ Następnie wyświetlany jest ekran statusu.
- ▶ Jeśli tryb DemoMode jest wyświetlany razem z niebieskim ekranem po włączeniu urządzenia, tryb DemoMode może zostać dezaktywowany w ciągu następujących 5 minut.

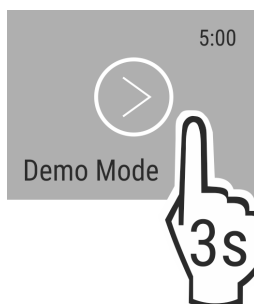


Fig. 4

- ▶ Nacisnąć i przytrzymać przez 3 sekundy przycisk Demo Mode.
- ▷ Tryb DemoMode jest nieaktywny.

#### Wskazówka

Producent zaleca:

- ▶ Włożyć jedzenie: odczekać ok. 6 godzin, aż zostanie osiągnięta nastawiona temperatura.
- ▶ **Produkt** umieszczać przy temperaturze -18 °C lub niższej.

# Zarządzanie żywnością

## 3.2 Zakładanie wyposażenia

- ▶ Założyć dołączone wyposażenie, aby w pełni wykorzystać możliwości urządzenia.
- ▶ Nabyć i założyć moduł SmartDevice (patrz <https://smartdevice.liebherr.com/install>).\*
- ▶ Zainstalować aplikację SmartDevice (patrz <https://apps.home.liebherr.com/>).
- ▶ Zakładanie zbiornika wody (patrz 8.2.2 Zakładanie zbiornika wody).\*
- ▶ Zakładanie tacy zbierającej wodę (patrz 8.2.3 Wyjmowanie / zakładanie tacy zbierającej wodę).\*

### Wskazówka

Akcesoria można nabyć w [sklepie z urządzeniami gospodarstwa domowego firmy Liebherr](https://home.liebherr.com) (home.liebherr.com).

## 4 Zarządzanie żywnością

### 4.1 Przechowywanie żywności



#### OSTRZEŻENIE

Zagrożenie pożarowe

- ▶ O ile producent nie zaleci inaczej, w strefie urządzenia, gdzie znajdują się produkty spożywcze, nie wolno używać żadnych elektrycznych przyrządów.

### Wskazówka

Przy niewystarczającej wentylacji wzrasta zużycie energii, a wydajność chłodzenia spada.

- ▶ Nie blokować szczelin wentylacyjnych.

Podczas przechowywania żywności należy zawsze przestrzegać następujących zasad:

- Szczeliny powietrzne po wewnętrznej stronie tylnej ściany są wolne.
- Szczeliny powietrzne na wentylatorze są wolne.
- Żywność jest dobrze zapakowana.
- Żywność, która łatwo nabiera lub uwalnia zapach lub smak, znajduje się w zamkniętych pojemnikach lub jest przykryta.
- Surowe mięso lub ryby przechowuje się w czystych, zamkniętych pojemnikach, tak aby nie można było dotykać lub kapać na nie innym pokarmem.
- Płyny znajdują się w zamkniętych pojemnikach.
- Żywność jest przechowywana w pewnej odległości, aby zapewnić dobrą cyrkulację powietrza.

### Wskazówka

Niezastosowanie się do tych wymogów może prowadzić do psucia się żywności.

#### 4.1.1 Chłodziarka

Ze względu na naturalną cyrkulację powietrza można ustawić różne zakresy temperatur.

##### Posortować żywność:

- ▶ W górnym obszarze i na drzwiach: Masło i ser, jedzenie w puszkach i rurki.
- ▶ W najzimniejszej strefie *Fig. 1 (D)*: Potrawy łatwo psujące się, takie jak dania gotowe.

#### 4.1.2 BioFresh

BioFresh umożliwia przechowywanie świeżej żywności przez dłuższy okres niż w przypadku zwykłego przechowywania w lodówce.

W przypadku produktów spożywczych z datą przydatności do spożycia, podaną na opakowaniu, obowiązuje zawsze ta data.

Jeżeli temperatury spadają poniżej 0 °C, żywność może przyzmarzać.

### Wskazówka

Warzywa wrażliwe na zimno, takie jak ogórek, bakłażan, cukinia i wrażliwe na zimno owoce tropikalne należy przechowywać w części chłodniczej.

### Fruit & Vegetable-Safe

Tutaj przy zamkniętej pokrywie tworzy się wilgotny klimat do przechowywania. Wilgotny klimat jest odpowiedni do przechowywania niepakowanych produktów spożywczych o wysokiej wilgotności wewnętrznej (np. sałatek, warzyw, owoców).

Wilgotność w komorze zależy od wilgotności przechowywanych produktów, jak również od częstości jej otwierania. Można regulować wilgotność powietrza.

##### Posortować żywność:

- ▶ Umieścić niezapakowane owoce i warzywa.
- ▶ Zbyt wysoka wilgotność powietrza: Wyregulować wilgotność powietrza (patrz 7.8 Regulacja wilgotności).

### Meat & Dairy-Safe

Występuje tu stosunkowo mała wilgotność powietrza. Suchy klimat jest odpowiedni dla suchej lub pakowanej żywności (np. produktów mlecznych, mięsa, ryb, kielbas).\*

Występuje tu stosunkowo mała wilgotność powietrza. Suchy klimat jest odpowiedni dla suchej lub pakowanej żywności (np. produktów mlecznych, mięsa, kielbasy).\*

##### Posortować żywność:

- ▶ Umieścić suchą lub pakowaną żywność.

#### 4.1.3 Zamrażalnik

Tutaj, suchy, mroźny klimat do przechowywania ustawia się na -18 °C. Mroźny klimat jest odpowiedni do przechowywania żywności głęboko mrożonej i mrozonek przez kilka miesięcy, do wytwarzania kostek lodu lub zamrażania świeżej żywności.

##### Zamrażanie żywności

W ciągu 24 godzin można zamrozić maksymalnie taką ilość świeżych produktów spożywczych, jaka podana jest na tabliczce znamionowej (patrz 9.5 Tabliczka znamionowa) w punkcie „Zdolność zamrażania ... kg/24h”.

Aby produkty spożywcze szybko się zamroziły, nie należy przestrzegać następujących ilości na opakowanie:

- Owoce, warzywa do 1 kg
- Mięso do 2,5 kg

Przed zamrożeniem zwrócić uwagę:

- SuperFrost jest aktywny (patrz 6.3 Funkcje) gdy ilość zamrażania jest większa niż ok. 2 kg.
- W przypadku małych ilości zamrażania: SuperFrost jest aktywowany ok. 6 godzin wcześniej.
- W przypadku maksymalnych ilości zamrażania: SuperFrost jest aktywowany ok. 24 godzin wcześniej.

##### Posortować żywność:



#### OSTROŻNIE

Niebezpieczeństwo poranienia przez odłamki szkła! Butelki i puszki z napojami mogą zostać rozerwane w razie zamrażania. Dotyczy to zwłaszcza napojów, zawierających dwutlenek węgla.

- ▶ Butelki i puszki zamrażać tylko z zastosowaniem funkcji *Bottle Timer*.

W przypadku małych ilości zamrażania:

- ▶ Zapakowaną żywność umieścić w górnych szufladach. W przypadku maksymalnych ilości zamrażania:

- ▶ Górne szuflady wyjąć, a zapakowaną żywność ułożyć na górnych półkach.  
Przy maksymalnej ilości zamrażanych produktów spożywczych:
- ▶ Po automatycznym wyłączeniu SuperFrost należy umieścić żywność w szufladzie.

## Rozmrażanie żywności

- w komorze chłodniczej
- w kuchence mikrofalowej
- w piekarniku lub w piekarniku z termoobiegiem
- w temperaturze pokojowej



## OSTRZEŻENIE

Niebezpieczeństwo zatrucia żywnością!

- ▶ Nie zamrażać ponownie rozmrożonych produktów spożywczych.
- ▶ Wyjąć tylko potrzebną ilość żywności.
- ▶ Rozmrożoną żywność należy zużyć możliwie jak najszybciej.

## 4.2 Okresy przechowywania

Podane okresy przechowywania są wartościami orientacyjnymi.

W przypadku produktów spożywczych z datą przydatności do spożycia, podaną na opakowaniu, obowiązuje zawsze ta data.

### 4.2.1 Chłodziarka

Obowiązuje data przydatności do spożycia podana na opakowaniu.

### 4.2.2 BioFresh

#### Wskazówka

Wartości orientacyjne można również wywołać za pomocą aplikacji BioFresh <https://home.liebherr.com/de/deu/service/apps/landingpage-apps-emea.html>.

Orientacyjny czas przechowywania w Meat & Dairy-Safe		
masło	w temperaturze 1 °C	do 90 dni
twardy ser	w temperaturze 1 °C	do 110 dni
mleko	w temperaturze 1 °C	do 12 dni
kielbasa, wędliny	w temperaturze 1 °C	do 8 dni
drób	w temperaturze 1 °C	do 6 dni
mięso wieprzowe	w temperaturze 1 °C	do 6 dni
mięso wołowe	w temperaturze 1 °C	do 6 dni
dziczyzna	w temperaturze 1 °C	do 6 dni

#### Wskazówka

- ▶ Należy pamiętać, że żywność wysokobiałkowa psuje się szybciej. Oznacza to, że ślimaki lub skorupiaki psują się szybciej niż ryby, a ryby szybciej niż mięso.

Orientacyjny czas przechowywania w Fruit & Vegetable-Safe		
<b>Warzywa, sałaty</b>		
karczochy	w temperaturze 1 °C	do 14 dni
seler	w temperaturze 1 °C	do 28 dni
kalafior	w temperaturze 1 °C	do 21 dni
Brokuły	w temperaturze 1 °C	do 13 dni
cykoria	w temperaturze 1 °C	do 27 dni
roszponka warzywna	w temperaturze 1 °C	do 19 dni
groch	w temperaturze 1 °C	do 14 dni
jarmuż	w temperaturze 1 °C	do 14 dni
marchew	w temperaturze 1 °C	do 80 dni
czosnek	w temperaturze 1 °C	do 160 dni
kalarepa	w temperaturze 1 °C	do 14 dni
sałata siewna	w temperaturze 1 °C	do 13 dni
zioła	w temperaturze 1 °C	do 13 dni
szczypiorek	w temperaturze 1 °C	do 29 dni
grzyby	w temperaturze 1 °C	do 7 dni
rzodkiewka	w temperaturze 1 °C	do 10 dni
brukselka	w temperaturze 1 °C	do 20 dni
szparagi	w temperaturze 1 °C	do 18 dni
szpinak	w temperaturze 1 °C	do 13 dni
kapusta włoska	w temperaturze 1 °C	do 20 dni
<b>Owoce</b>		
morele	w temperaturze 1 °C	do 13 dni
jabłka	w temperaturze 1 °C	do 80 dni
gruszki	w temperaturze 1 °C	do 55 dni
jeżyny	w temperaturze 1 °C	do 3 dni
daktyle	w temperaturze 1 °C	do 180 dni

Orientacyjny czas przechowywania w Fruit & Vegetable-Safe		
truskawki	w temperaturze 1 °C	do 7 dni
figi	w temperaturze 1 °C	do 7 dni
jagody	w temperaturze 1 °C	do 9 dni
maliny	w temperaturze 1 °C	do 3 dni
porzeczki	w temperaturze 1 °C	do 7 dni
czereśnie	w temperaturze 1 °C	do 14 dni
kiwi	w temperaturze 1 °C	do 80 dni
brzoskwinie	w temperaturze 1 °C	do 13 dni
śliwki	w temperaturze 1 °C	do 20 dni
borówki	w temperaturze 1 °C	do 60 dni
rabarbar	w temperaturze 1 °C	do 13 dni
agrest	w temperaturze 1 °C	do 13 dni
winogrona	w temperaturze 1 °C	do 29 dni

## 4.2.3 Zamrażalnik

Orientacyjne okresy przechowywania różnych produktów		
lody	w temperaturze -18 °C	2 do 6 miesięcy
kiełbasa, szynka	w temperaturze -18 °C	2 do 3 miesięcy
chleb, pieczywo	w temperaturze -18 °C	2 do 6 miesięcy
dziczyzna, wieprzowina	w temperaturze -18 °C	6 do 9 miesięcy
ryby, tłuste	w temperaturze -18 °C	2 do 6 miesięcy
ryby, chude	w temperaturze -18 °C	6 do 8 miesięcy
Ser	w temperaturze -18 °C	2 do 6 miesięcy
drób, wołowina	w temperaturze -18 °C	6 do 12 miesięcy
warzywa, owoce	w temperaturze -18 °C	6 do 12 miesięcy

## 5 Oszczędzanie energii

- Należy zawsze dbać o dobrą wentylację. Nie zakrywać otworów wentylacyjnych wzgl. kratki wentylacyjnych.
- Szczeliny wentylacyjne muszą być zawsze odkryte.

- Nie należy ustawiać urządzenia w miejscach narażonych na bezpośrednie działanie promieni słonecznych ani obok kuchenki, grzejnika itp.
- Zużycie energii jest zależne od warunków w miejscu ustawienia np. od temperatury otoczenia (patrz 1.3 Zakres zastosowania urządzenia) . W przypadku podwyższonej temperatury otoczenia zużycie energii może być większe.
- Otwierać urządzenie na możliwie jak najkrótszy czas.
- Im ustawiona będzie niższa temperatura, tym zużycie energii będzie wyższe.
- Artykuły spożywcze przechowywać posortowane: [home.liebherr.com/food](http://home.liebherr.com/food).
- Wszystkie produkty spożywcze przechowywać dobrze zapakowane lub pod przykryciem. Pozwoli to uniknąć powstania szronu.
- Artykuły spożywcze wyciągnąć na jak najkrótszy czas, by zbyt długo nie nagrzały.
- Wkładanie ciepłych potraw: odczekać aż ostygną do temperatury pokojowej.
- Produkty mrożone rozmrażać w komorze chłodziarki.
- W przypadku dłuższych czasów urlopowych skorzystać z funkcji HolidayMode (patrz HolidayMode) .

## 6 Obsługa

### 6.1 Elementy obsługi i wyświetlacza

Wyświetlacz umożliwia szybki przegląd nastawy temperatury oraz stanu funkcji i ustawień. Obsługa funkcji i ustawień odbywa się poprzez aktywację/dezaktywację lub poprzez wybór wartości.

#### 6.1.1 Wyświetlacz Status

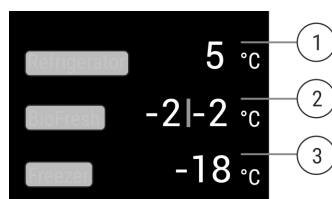


Fig. 5

- (1) Wskaźnik temperatury chłodziarki\*
- (2) Wskaźnik temperatury BioFresh\* (Fish & SeaFood-safe)\*
- (3) Wskaźnik temperatury zamrażalnika\*

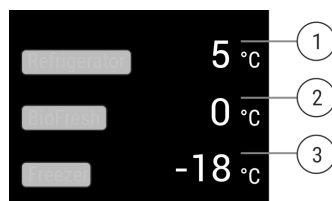


Fig. 6

- (1) Wskaźnik temperatury chłodziarki\*
- (2) Wskaźnik temperatury BioFresh\*
- (3) Wskaźnik temperatury zamrażalnika\*

Wyświetlacz Status pokazuje ustawione temperatury i jest wyświetlaczem wyjściowym. Stamtąd można przejść do funkcji i ustawień.

#### 6.1.2 Nawigacja

Dostęp do poszczególnych funkcji można uzyskać poprzez nawigację w menu. Po potwierdzeniu danej funkcji lub ustawienia pojawia się sygnał dźwiękowy. Jeżeli po 10 sek. nie zostanie wybrana żadna opcja, wyświetlacz przełączy się na Status.

Aby obsługiwać urządzenie, należy przesunąć i potwierdzić na wyświetlaczu:






Fig. 7

## Powrót:

- Potwierdzić wybór w podmenu. Wyświetlacz wraca z powrotem do menu.

-



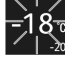


Wybrać . Wyświetlacz powróci do funkcji / ustawienia.

## Wrócić do wyświetlacza Status:

- Zamknąć i otworzyć drzwi.
- Zaczekać 10 sek. Wyświetlacz przechodzi do Status.

### 6.1.3 Symbole wskaźnikowe






Symbole wskaźnikowe informują o aktualnym statusie urządzenia.


Symbol	Stan urządzenia
	<b>Standby</b> Urządzenie lub strefa temperatury jest wyłączona.
	<b>Pulsująca liczba</b> Urządzenie działa. Temperatura pulsuje do momentu osiągnięcia ustawionej wartości.
	
	<b>Pulsujący symbol</b> Urządzenie działa. Wprowadzono ustawienie.
	

## 6.2 Logika działania

### 6.2.1 Aktywacja / dezaktywacja funkcji

Następujące funkcje mogą być aktywowane / dezaktywowane:

Symbol	Funkcja
	SuperCool <sup>x</sup>
	PowerCool <sup>x</sup>
	SuperFrost <sup>x</sup>
	IceMaker i MaxIce <sup>x*</sup>
	PartyMode <sup>x</sup>




Symbol	Funkcja
	HolidayMode
	EnergySaver
	HydroBreeze <sup>*</sup>
	VarioTemp

<sup>x</sup> Jeśli funkcja jest aktywna, urządzenie pracuje z większą mocą. Może to tymczasowo zwiększyć hałas pracy urządzenia i zwiększyć zużycie energii.

- ▶ Przesuwać na wyświetlaczu w lewo, aż do wyświetlenia funkcji.
- ▶ Potwierdzić wybraną funkcję, krótko ją naciskając.
- ▷ Rozbrzmiewa dźwięk potwierdzenia.
- ▷ Status pojawia się w menu.
- ▷ Funkcja jest aktywowana/dezaktywowana.

### 6.2.2 Wybór wartości funkcji

W podmenu można ustawić wartość dla następujących funkcji:

Symbol	Funkcja
	<b>Chłodzenie:</b> Ustawianie temperatury Włączanie i wyłączanie strefy temperatury
	<b>Zamrażanie:</b> Ustawianie temperatury Włączanie i wyłączanie strefy temperatury
	<b>VarioTemp:</b> Ustawianie temperatury Włączanie i wyłączanie strefy temperatury

- ▶ Przesuwać na wyświetlaczu w lewo, aż do wyświetlenia funkcji.
- ▶ Potwierdzić wybraną funkcję, krótko ją naciskając.
- ▶ Wybrać wartość nastawczą przejeżdżając po wyświetlaczu.

#### Ustawianie temperatury



- ▶ Potwierdzić wybraną wartość, krótko ją naciskając.
- ▷ Rozbrzmiewa dźwięk potwierdzenia.
- ▷ W stanie aktywnym wyświetlacz zmienia kolor na niebieski.
- ▷ Wyświetlacz wraca do menu.






#### Włączanie/wyłączanie strefy temperatury


- ▶ Przez 3 sekundy przycisnąć potwierdzenie.
- ▷ Rozbrzmiewa dźwięk potwierdzenia.
- ▷ Wyświetlacz przechodzi z powrotem do wyświetlacza stanu.

### 6.2.3 Aktywacja / dezaktywacja ustawień

Następujące ustawienia mogą być aktywowane / dezaktywowane:

Symbol	Ustawienie
	WiFi <sup>1</sup>
	Blokada wejścia <sup>2</sup>

Symbol	Ustawienie
	SabbathMode <sup>2</sup>
	Cleaning Mode <sup>2</sup>
	Przypomnienia <sup>1</sup>
	Przywracanie <sup>2</sup>
	Wyłączanie <sup>2</sup>

- ▶ Przesunąć w lewo na wyświetlaczu, aż do wyświetlenia ustawień .
- ▶ Potwierdzić ustawienia poprzez naciśnięcie.
- ▶ Przesuwać do momentu wyświetleniażądanego ustawienia.

### <sup>1</sup> Aktywować ustawienie (shortpress)





- ▶ Aby potwierdzić, należy krótko nacisnąć.
- ▷ Rozbrzmiewa dźwięk potwierdzenia.
- ▷ Status pojawia się w menu.
- ▷ Ustawienie jest aktywowane/dezaktywowane.


### <sup>2</sup> Aktywować ustawienie (longpress)

- ▶ Nacisnąć i przytrzymać przez 3 sekundy, aby potwierdzić wybór.
- ▷ Rozbrzmiewa dźwięk potwierdzenia.
- ▷ Status pojawia się w menu.
- ▷ Wyświetlacz zmienia się.

## 6.2.4 Wybór wartości nastawczej






W podmenu można ustawić wartość dla następujących ustawień:



Symbol	Ustawienia
	Jasność
	Alarm otwartych drzwi
	Jednostka temperatury
	Język

- ▶ Przesunąć w lewo na wyświetlaczu, aż do wyświetlenia ustawień .
- ▶ Potwierdzić ustawienia poprzez naciśnięcie.
- ▶ Przesuwać do momentu wyświetleniażądanego ustawienia.
- ▶ Aby potwierdzić, należy krótko nacisnąć.
- ▶ Wybrać żadaną wartość nastawczą przejeżdżając po wyświetlaczu.
- ▶ Aby potwierdzić, należy krótko nacisnąć.
- ▷ Rozbrzmiewa dźwięk potwierdzenia.
- ▷ Status pojawia się na krótko w podmenu.
- ▷ Wyświetlacz wraca do menu.

## 6.2.5 Wywoływanie menu klienta

W menu klienta można wywołać następujące ustawienia:

Symbol	Funkcja
	BioFresh B-Value* <sup>1</sup>
	D-Value <sup>1</sup>
	TubeClean* <sup>2</sup>
	Kostki lodu <sup>1*</sup>
	Software

- ▶ Przesunąć w lewo na wyświetlaczu, aż do wyświetlenia ustawień .
- ▶ Potwierdzić ustawienia poprzez naciśnięcie.
- ▶ Przesuwać, aż na wyświetlaczu pojawi się informacja dotycząca urządzenia .

- ▶ Aby potwierdzić, należy krótko nacisnąć.
- ▶ Wywołać menu klienta: Wprowadzić kod numeryczny 151.
- ▶ W menu klienta przesunąć do momentu wyświetleniażądanego ustawienia.

### <sup>1</sup> Wybór wartości

- ▶ Aby potwierdzić, należy krótko nacisnąć.
- ▷ Rozbrzmiewa dźwięk potwierdzenia.
- ▷ Status pojawia się na krótko na wyświetlaczu.
- ▷ Wyświetlacz wraca do menu.

### <sup>2</sup> Aktywowanie ustawienia




- ▶ Aby potwierdzić, należy nacisnąć i przytrzymać wyświetlacz przez 3 sekundy.
- ▷ Rozbrzmiewa dźwięk potwierdzenia.
- ▷ Na wyświetlaczu pojawia się status.
- ▷ Symbol pulsuje tak długo, jak długo urządzenie pracuje.

## 6.3 Funkcje

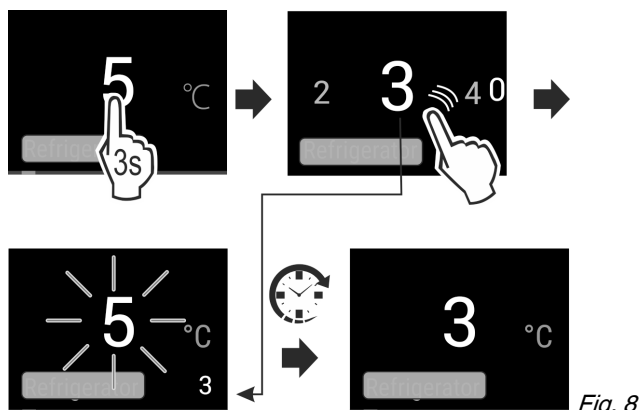
### Temperatura

Temperatura zależy od następujących czynników:

- częstość otwierania drzwi
- czas, w którym drzwi pozostają otwarte
- temperatura pomieszczenia w miejscu ustawienia
- rodzaj, temperatura i ilość żywności

Strefa temperatury	Zalecane ustawienie
 Chłodziarka	5 °C
 Zamrażalnik	-18 °C
 BioFresh	(patrz BioFresh B-Value*)

## Ustawianie temperatury



- ▶ Ustawić wartość. (patrz 6.2 Logika działania)
- ▷ Ustawiona temperatura jest wyświetlana w prawym dolnym rogu wyświetlacza.

## Włączanie strefy temperatury

Chłodziarkę można wyłączać oddzielnie.

Gdy komora zamrażalnika jest wyłączona, wszystkie strefy temperatury są wyłączone.

- ▶ Dezaktywować IceMaker. \*
- ▶ Ustawić wartość. (patrz 6.2 Logika działania)



Wyświetlony zostanie

## Ustawianie temperatury w komorze BioFresh

Temperaturę ustawia się za pomocą **BioFresh B-Value** w menu klienta. (patrz BioFresh B-Value\*)

## SuperCool

Dzięki tej funkcji można przełączyć się na maksymalną wydajność chłodzenia. Dzięki temu można osiągnąć niższą temperaturę chłodzenia.

Funkcja ta odnosi się do chłodziarki *Fig. 1 (A)*

Zastosowanie:

- Szybko schłodzić duże ilości żywności.

## Aktywacja / dezaktywacja funkcji

- ▶ Włożyć towar do chłodziarki: Aktywować tę funkcję podczas wkładania towaru.
- ▶ Aktywować / dezaktywować (patrz 6.2 Logika działania) .

**-lub-**

- ▶ Aktywować / dezaktywować poprzez Liebherr SmartDevice-App.\*

Funkcja zostanie automatycznie dezaktywowana. Następnie urządzenie kontynuuje pracę w normalnym trybie pracy. Temperatura ustawia się na ustawioną wartość.

## SuperFrost

Dzięki tej funkcji można przełączyć się na maksymalną wydajność mrożenia. Pozwala to na osiągnięcie niższych temperatur zamrażania.

Funkcja ta odnosi się do zamrażalnika *Fig. 1 (C)*.

Zastosowanie:

- Zamrażać ponad 2 kg świeżej żywności dziennie.
- Szybko całkowicie zamrażać świeżą żywność.
- Zwiększyć zapasy zimna w przechowywanych mrożonkach przed rozmrożeniem urządzenia.

## Aktywacja / dezaktywacja funkcji

W przypadku małych ilości zamrażania:

- ▶ Aktywować 6 godzin przed użyciem.
- W przypadku maksymalnych ilości zamrażania:
- ▶ Aktywować 24 godzin przed użyciem.
- ▶ Aktywować / dezaktywować (patrz 6.2 Logika działania) .

**-lub-**

- ▶ Aktywować / dezaktywować poprzez [Liebherr SmartDevice-App](#).\*

Funkcja zostanie automatycznie dezaktywowana. Następnie urządzenie kontynuuje pracę w normalnym trybie pracy. Temperatura ustawia się na ustawioną wartość.

## PowerCool

Dzięki tej funkcji uzyskuje się optymalne rozwarstwienie temperatury do chłodzenia żywności.

Funkcja ta odnosi się do chłodziarki *Fig. 1 (A)*.

Zastosowanie:

- przy wysokiej temperaturze w pomieszczeniu (powyżej ok. 35 °C )
- przy wysokiej wilgotności powietrza, np. w dni letnie
- podczas przechowywania wilgotnych towarów, aby uniknąć kondensacji pary wodnej we wnętrzu

## Aktywacja / dezaktywacja funkcji

- ▶ Aktywować / dezaktywować (patrz 6.2 Logika działania) .

## Wskazówka

Wentylator może pracować również wtedy, gdy funkcja jest wyłączona. Zapewnia w ten sposób optymalny rozkład temperatury w urządzeniu.

- ▷ Funkcja aktywowana: Zużycie energii przez urządzenie jest nieznacznie zwiększone.

## PartyMode

Ta funkcja zapewnia zbiór specjalnych funkcji i ustawień, które są przydatne podczas imprezy.

Aktywowane są następujące funkcje:

- *SuperCool*
- *SuperFrost*
- *IceMaker i MaxIce\**
- *InfinitySpring\**

Wszystkie funkcje mogą być ustawiane elastycznie i indywidualnie. Zmiany są odrzucane, gdy funkcja jest wyłączona.

## Aktywacja / dezaktywacja funkcji

- ▶ Aktywować / dezaktywować (patrz 6.2 Logika działania) .
- ▷ Aktywowano: Wszystkie funkcje są aktywowane jednocześnie.
- ▷ Nieaktywny: Przywrócone zostaną wcześniej ustawione temperatury.

Po 24 godzinach funkcja jest automatycznie dezaktywowana.

## HolidayMode

Funkcja ta dba o najniższe zużycie energii w przypadku dłuższej nieobecności. Temperatura sekcji chłodzenia jest ustawiona na 15 °C i wyświetlana na ekranie statusu po jej osiągnięciu.

Ustawiona temperatura zamrażarki pozostaje zachowana.

Funkcja ta odnosi się do chłodziarki *Fig. 1 (A)*.

# Obsługa

Zastosowanie:

- Oszczędność energii podczas dłuższej nieobecności.
- Unikanie przykrych zapachów i tworzenia się pleśni podczas dłuższej nieobecności.

## Aktywacja / dezaktywacja funkcji

- ▶ Opróżnić całkowicie chłodziarkę.
- ▶ Aktywować / dezaktywować. (patrz 6.2 Logika działania)
- ▷ Aktywowano: Temperatura chłodzenia wzrasta.
- ▷ Deaktywowano: przywrócona zostanie wcześniej ustawiona temperatura.



## EnergySaver

Ta funkcja obniża zużycie energii. Jeżeli włączysz tę funkcję, zwiększa się temperatura chłodzenia.

Strefa temperatury	Zalecane ustawienie	Temperatura aktywnym Energy-Saver	przy Energy-Saver
Chłodziarka	5 °C	7 °C	
Zamrażalnik	-18 °C	-16 °C	

Zastosowanie:

- Oszczędzanie energii.

## Aktywacja / dezaktywacja funkcji

- ▶ Aktywować / dezaktywować (patrz 6.2 Logika działania) .
- ▷ Aktywowano: We wszystkich strefach temperatury ustawiono wyższe temperatury.
- ▷ Nieaktywny: Przywrócone zostaną wcześniej ustawione temperatury.



## HydroBreeze\*

HydroBreeze tworzy drobną mgiełkę w szufladzie przez 4 sekundy co 90 minut przy zamkniętych drzwiach. Funkcja ta jest aktywowana również podczas otwierania drzwi. Funkcja ta nie jest aktywna w momencie dostarczenia urządzenia.

Zastosowanie:

- W celu przechowywania niepakowanej sałaty, warzyw i owoców o wysokiej wilgotności wewnętrznej.

Możliwe są następujące ustawienia:

- 1: Czas trwania funkcji podczas otwierania drzwi 4 sek.
- 2: Czas trwania funkcji podczas otwierania drzwi 6 sek.
- 3: Czas trwania funkcji podczas otwierania drzwi 8 sek.
- Wyl.: HydroBreeze jest dezaktywowany.

## Aktywacja / dezaktywacja funkcji

- ▶ Aktywować / dezaktywować (patrz 6.2 Logika działania) .
- lub-
- ▶ Aktywować / dezaktywować poprzez Liebherr SmartDevice-App.\*



## IceMaker / MaxIce\*

Funkcja ta aktywuje przygotowywanie kostek lodu.\*

Funkcja ta odnosi się do zamrażalnika Fig. 1 (C).\*

Zastosowanie:\*

- Po aktywowaniu tej funkcji można wybrać pomiędzy normalną funkcją IceMaker a funkcją MaxIce.
- Funkcja MaxIce produkuje w krótkim czasie ok. 1,5 kg kostek lodu w ciągu doby.

Wielkość kostek lodu ustawia się za pomocą funkcji **Wielkość kostek lodu**. (patrz Kostki lodu\*) \*

Przewody czyszczy się za pomocą funkcji **TubeClean**. (patrz TubeClean\*) \*

## Aktywowanie funkcji\*

Zagwarantować, aby spełnione zostały następujące warunki:

- Dopływ wody przy stałym przyłączy wody jest zapewniony. Patrz instrukcja montażu.\*
- IceMaker został uruchomiony.

- ▶ Aktywować funkcję. (patrz 6.2 Logika działania)

-lub-

- ▶ Aktywować za pomocą Liebherr SmartDevice-App.

- ▷ Może to potrwać nawet do 24 godzin zanim powstanie pierwsza kostka lodu.

## Dezaktywowanie funkcji\*

- ▶ Dezaktywować funkcję. (patrz 6.2 Logika działania)

-lub-

- ▶ Dezaktywować za pomocą Liebherr SmartDevice-App.\*

- ▷ Bieżące przygotowywanie kostek lodu zostaje zakończone. Następuje wyłączenie IceMaker.

## 6.4 Ustawienia



### Język

To ustawienie pozwala na ustawienie języka wyświetlacza.

Można wybrać następujące języki:

- Niemiecki
- Angielski
- Francuski
- Hiszpański
- Włoski
- Holenderski
- Czeski
- Polski
- Portugalski
- Rosyjski
- Chiński

## Aktywacja / dezaktywacja ustawień

- ▶ Aktywować / dezaktywować (patrz 6.2 Logika działania) .

### 6.4.2 Tworzenie połączenia WLAN

To ustawienie pozwala na połączenie urządzenia z Internetem. Połączenie jest kontrolowane za pomocą urządzenia SmartDevice. Urządzenie można następnie zintegrować z SmartHome-System za pomocą SmartDevice-App. Aplikacja SmartDevice-App i inne kompatybilne sieci partnerskie mogą być również używane dla zaawansowanych opcji i ustawień.

## Wskazówka

Moduł SmartDevice jest dostępny w sklepie z urządzeniami gospodarstwa domowego firmy Liebherr (<https://home.liebherr.com/shop/de/deu/smartdevicebox.html>).

Dodatkowe informacje na temat dostępności, warunków oraz poszczególnych opcji znajdują się na stronie internetowej pod adresem <https://smartdevice.liebherr.com/install>.

## Zastosowanie:

- Urządzenie można obsługiwać za pomocą aplikacji SmartDevice-App lub kompatybilnych sieci partnerskich.
- Korzystać z zaawansowanych funkcji i ustawień.
- Wywołać aktualny stan urządzenia za pomocą aplikacji SmartDevice-App.

Moduł SmartDevice został nabyty i założony (patrz <https://smartdevice.liebherr.com/install>).

Aplikacja SmartDevice została zainstalowana (patrz <https://apps.home.liebherr.com/>).

## Tworzenie połączenia

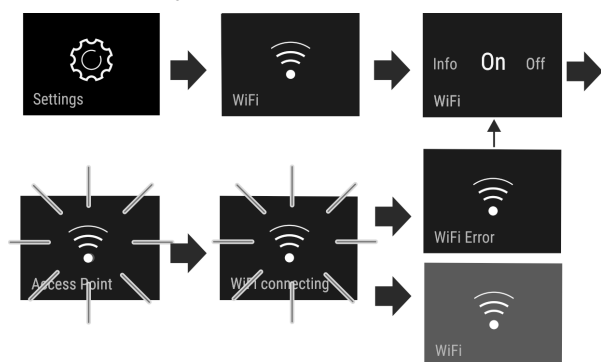


Fig. 9

- ▶ Aktywować ustawienie (patrz 6.2 Logika działania).
- ▷ Połączenie zostało utworzone: Pojawia się Connecting. Symbol pulsuje.
- ▷ Połączenie zostało utworzone: Pojawi się WiFi, a wyświetlacz zmienia kolor na niebieski.
- ▷ Połączenie nie powiodło się: Pojawia się WiFi Error.

## Zrywanie połączenia

- ▶ Dezaktywować ustawienie (patrz 6.2 Logika działania).

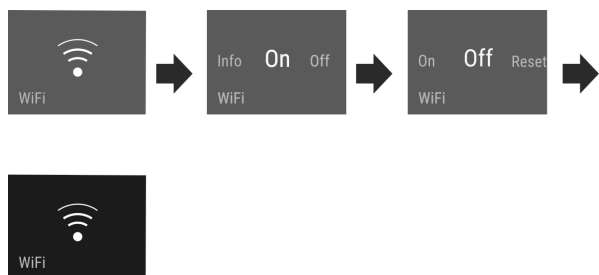


Fig. 10

- ▷ Połączenie jest zerwane: Symbol jest stale widoczny.

## Przywracanie połączenia

- ▶ Przywrócić ustawienia (patrz 6.2 Logika działania).

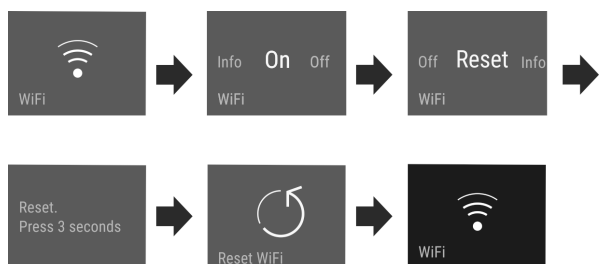


Fig. 11

- ▷ Połączenie i inne ustawienia są przywracane do stanu dostawy.



## Blokada wejścia

To ustawienie zapobiega przypadkowej obsłudze urządzenia, np. przez dzieci.

## Zastosowanie:

- Należy unikać niezamierzonych zmian ustawień i funkcji.
- Unikać niezamierzonego wyłączenia urządzenia.
- Unikać niezamierzonego ustawiania temperatury.

## Aktywacja / dezaktywacja ustawień

- ▶ Aktywować / dezaktywować. (patrz 6.2 Logika działania)



## Jasność wyświetlacza

To ustawienie pozwala na stopniową regulację jasności wyświetlacza.

Możliwe jest ustawienie następujących poziomów jasności:

- 40%
- 60%
- 80%
- 100%

## Wybór ustawienia

- ▶ Ustawianie wartości (patrz 6.2 Logika działania).



## Alarm otwartych drzwi

To ustawienie pozwala na ustawienie czasu, w którym rozlega się dźwięk alarmu otwartych drzwi (patrz Zamknąć drzwi).

Można ustawić następujące wartości:

- 1 min
- 2 min
- 3 min
- Wył.

## Wybór ustawienia

- ▶ Ustawianie wartości (patrz 6.5 Ostrzeżenia).



## Jednostka temperatury

To ustawienie umożliwia przełączenie pomiędzy jednostką temperatury Celsjusz - Fahrenheit.

## Wybór ustawienia

- ▶ Ustawianie wartości (patrz 6.2 Logika działania).



## Informacja


To ustawienie pozwala na odczytanie informacji o urządzeniu i dostęp do menu klienta.

Można odczytać następujące informacje:

- Nazwa modelu
- Index

- Numer seryjny
- Numer serwisowy

## Pobieranie informacji dotyczących urządzenia

- ▶ Przesunąć na wyświetlaczu, aż do wyświetlenia ustawień .
- ▶ Potwierdzić wyświetlacz.
- ▶ Przesunąć na wyświetlaczu, aż do wyświetlenia informacji.
- ▶ Odczytać informacje dotyczące urządzenia.



## SabbathMode

Ustawienie ta spełnia religijne wymogi w okresie szabatu lub świąt żydowskich. Po aktywacji trybu SabbathMode, niektóre funkcje elektroniki sterującej zostają wyłączone. Pozwala to na korzystanie z urządzenia bez powodowania jakiegokolwiek aktywności urządzenia.

Listę urządzeń z certyfikatem Star-K zamieszczono na stronie [www.star-k.org/appliances](http://www.star-k.org/appliances).



## OSTRZEŻENIE

Niebezpieczeństwo zatrucia żywnością!

Jeżeli brak zasilania pojawi się w trakcie, gdy włączony będzie tryb SabbathMode, komunikat nie zostanie zapisany. Po usunięciu braku zasilania urządzenie pracuje ponownie w trybie SabbathMode. W przypadku braku awarii, na wskaźniku temperatury nie będzie się wyświetlał komunikat dotyczący braku zasilania.


Jeżeli w trakcie działania trybu SabbathMode pojawi się awaria zasilania:

- ▶ Sprawdzić jakość produktów spożywczych. Nie spożywać rozmrożonych produktów spożywczych!

Zachowanie urządzenia, gdy tryb SabbathMode jest aktywowany:

- Na wyświetlaczu Status na stałe widoczny jest tryb SabbathMode.
- Wyświetlacz jest zablokowany do obsługi, z wyjątkiem dezaktywacji trybu SabbathMode.
- Jeśli funkcje / ustawienia są aktywowane, pozostają aktywne.
- Wyświetlacz pozostaje jasny, gdy drzwi są zamknięte.
- Przypomnienia nie są wykonywane. Ustawiony przedział czasu zostaje również wstrzymany. Funkcja ta nie jest kontynuowana w trybie SabbathMode.
- Przypomnienia i ostrzeżenia nie są wyświetlane. Nie są przekazywane żadne sygnały akustyczne, a na wskaźniku nie wyświetlają się żadne ostrzeżenia/ustawienia np. alarm temperatury, alarm drzwi.
- Kostkarka IceMaker jest wyłączona.\*
- InfinitySpring jest wyłączony.\*
- Oświetlenie wewnętrzne jest nieaktywne.
- Cykl rozmrażania pracuje przez zadany czas bez uwzględnienia użytkownika urządzenia.
- Po usunięciu braku zasilania urządzenie przełącza się samoczynnie na tryb SabbathMode.

## Aktywacja / dezaktywacja SabbathMode

- ▶ W celu aktywacji funkcji na wyświetlaczu przesunąć aż do punktu menu Ustawienia  i przytrzymać 1 sekundę. Menu przełącza się na ekran dostępnych ustawień.
- ▶ Na wyświetlaczu przesunąć, aż pojawi się symbol trybu SabbathMode (Menora). Wcisnąć symbol na trzy sekundy.
  - ▷ Wskazanie zmienia kolor.
  - ▷ Funkcja SabbathMode jest aktywna.

W celu dezaktywacji tej funkcji, symbol wcisnąć na 3 sekundy.

Tryb SabbathMode jest nieaktywny.



## CleaningMode

Ustawienie to pozwala na wygodne czyszczenie urządzenia. To ustawienie odnosi się do chłodziarki *Fig. 1 (A)*.

Zastosowanie:

- Chłodziarkę wyczyścić ręcznie.
- Wyczyścić InfinitySpring\*

Zachowanie urządzenia po aktywowaniu ustawienia:

- Wyświetlacz pokazuje stałe tryb CleaningMode.
- Chłodziarka jest wyłączona.
- Oświetlenie wewnętrzne jest aktywne.
- Przypomnienia i ostrzeżenia nie są wyświetlane. Brak sygnału dźwiękowego.
- Kostkarka InfinitySpring jest wyłączona.\*

## Aktywacja / dezaktywacja ustawień

- ▶ Aktywacja / dezaktywacja ustawień (patrz 6.2 Logika działania).
- ▷ Aktywowano: Chłodziarka jest wyłączona. Światło zostaje włączone.
- ▷ Deaktywowano: przywrócona zostaje wcześniej ustawiona temperatura.

Po 60 min. ustawienie jest automatycznie dezaktywowane. Następnie urządzenie kontynuuje pracę w normalnym trybie pracy.



## TubeClean\*

To ustawienie pozwala na czyszczenie przewodów IceMaker.\*

Zagwarantować, aby spełnione zostały następujące warunki:\*

- Przygotowano czyszczenie IceMaker (patrz 8.5.8 Czyszczenie IceMaker\*).

## Aktywowanie ustawienia\*

- ▶ Aktywować wartości w menu klienta (patrz 6.2 Logika działania).
- ▷ Przygotowany jest proces płukania (maks. 60 min.): Symbol pulsuje.
- ▷ Płukane są wodociągi: Symbol pulsuje.
- ▷ Zakończony jest proces płukania: Funkcja jest automatycznie dezaktywowana.

5

## Kostki lodu\*

To ustawienie pozwala na indywidualną regulację wielkości kostek lodu.\*

## Wybór ustawienia\*

- ▶ Ustawianie wartości w menu klienta (patrz 6.2 Logika działania).



## BioFresh B-Value\*

Temperatura w komorze BioFresh zostaje ustawiona przy dostawie na wartość **B5**. Wskazanie stanu na wyświetlaczu pokazuje przynależną temperaturę zadaną w komorze BioFresh.

Wartość tę można zmieniać w niewielkim zakresie, jeżeli jest to wymagane ze względu na wyższą lub niższą temperaturę otoczenia. Przy ustawianiu wartości należy uwzględnić:

Wartość	Opis
B1	najniższa temperatura
B1-B4	Temperatura może spaść poniżej 0 °C, przez co żywność może lekko zamarznąć.
B5	wstępnie ustawiona temperatura
B9	najwyższa temperatura

BioFresh B-Value

## Wybór ustawienia

- ▶ Ustawianie wartości w menu klienta (patrz 6.2 Logika działania).

## Przypomnienie

Przypomnienia są sygnalizowane akustycznie za pomocą sygnału dźwiękowego i wizualnie za pomocą symbolu na wyświetlaczu. Sygnał dźwiękowy będzie się zwiększał i stawał się coraz głośniejszy do zakończenia komunikatu.

## Wymiana filtra z węglem aktywowanym FreshAir

Komunikat ten pojawia się, gdy konieczna jest wymiana filtra powietrza.

- ▶ Filtr powietrza należy wymieniać co sześć miesięcy.
- ▶ Potwierdzić komunikat.
- ▷ Ponownie rozpoczyna się przedział czasowy konserwacji.
- ▷ Filtr powietrza gwarantuje optymalną jakość powietrza w urządzeniu chłodzącym.

## Wkładanie szuflady IceMaker\*

Ten komunikat pojawia się, gdy szuflada IceMaker jest otwarta.

- ▶ Wsunąć szufladę IceMaker
- ▷ Komunikat gaśnie.
- ▷ IceMaker produkuje kostki lodu.

## Aktywowanie ustawienia

- ▶ Aktywować / dezaktywować (patrz 6.2 Logika działania).

## Wyłączanie urządzenia

To ustawienie pozwala na wyłączenie całego urządzenia.

### Wyłączanie całego urządzenia

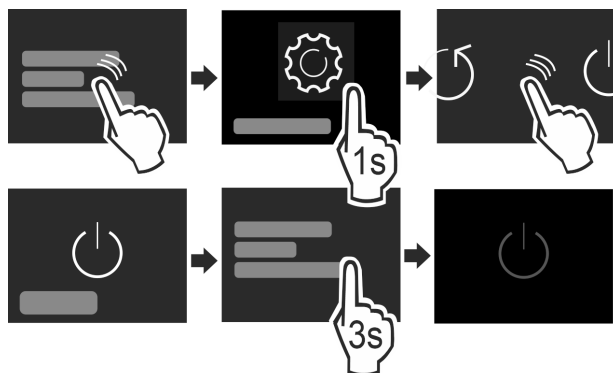


Fig. 12

- ▶ Dezaktywować IceMaker.\*
- ▶ Aktywować / dezaktywować (patrz 6.2 Logika działania).
- ▷ Nieaktywny: wyświetlacz robi się czarny.

## 6.5 Ostrzeżenia

Ostrzeżenia są sygnalizowane akustycznie za pomocą sygnału dźwiękowego i wizualnie za pomocą symbolu na wyświetlaczu. Sygnał dźwiękowy będzie się zwiększał i stawał się coraz głośniejszy do zakończenia komunikatu.

### 6.5.1 Komunikat

#### Zamknąć drzwi

Komunikat pojawia się, jeśli drzwi są otwarte zbyt długo.

Czas do pojawienia się komunikatu może być ustawiony.

- ▶ Zakończyć alarm: Potwierdzić komunikat.

-lub-

- ▶ Zamknąć drzwi.

#### Awaria zasilania

Komunikat pojawia się, jeśli temperatura zamrażania wzrosła z powodu przerwy w dostawie prądu. Po zakończeniu przerwy w zasilaniu, urządzenie kontynuuje pracę w ustawionej temperaturze.

- ▶ Zakończyć alarm: Potwierdzić komunikat.
- ▷ Pojawia się alarm temperatury (patrz Alarm temperatury).

#### Alarm temperatury

Komunikat pojawia się, jeśli temperatura zamrażania nie odpowiada temperaturze zadanej.

Przyczyny różnic temperatur mogą być różne:

- Włożono ciepłą, świeżą żywność.
- Dostanie się zbyt dużej ilości ciepłego powietrza do wnętrza urządzenia podczas układania i wyjmowania żywności.
- Dłuższa awaria zasilania prądem.
- Urządzenie jest uszkodzone.

Po usunięciu przyczyny, urządzenie kontynuuje pracę w ustawionej temperaturze.

- ▶ Potwierdzić wyświetlacz.
- ▷ Wyświetlona zostanie najcieplejsza temperatura.
- ▶ Potwierdzić ponownie wyświetlacz.
- ▷ Ukaże się wskaźnik statusu.
- ▷ Wyświetlona zostanie aktualna temperatura.

#### Błąd

Ten komunikat pojawia się w przypadku błędu urządzenia. Jeden z elementów urządzenia wykazuje błąd.

- ▶ Otworzyć drzwi.
- ▶ Zanotować kod błędu.
- ▶ Potwierdzić komunikat.
- ▷ Akustyczny sygnał ostrzegawczy milknie.
- ▷ Wyświetlacz przechodzi do wyświetlania statusu.
- ▶ Zamknąć drzwi.
- ▶ Zwrócić się do placówki serwisowej (patrz 9.4 Serwis).

### 6.5.2 Tryb DemoMode

Jeżeli na wyświetlaczu pojawi się „D”, aktywny jest tryb demonstracyjny. Funkcja ta jest przeznaczona dla sprzedawców, ponieważ wszystkie funkcje chłodnicze są wyłączone.

#### Dezaktywować tryb DemoMode

- Gdy na wyświetlaczu skończy się czas:
- ▶ Potwierdzić wyświetlacz po upływie czasu.
- ▷ Tryb DemoMode jest nieaktywny.
- W przypadku braku czasu:
- ▶ Wyciągnąć wtyczkę z gniazda sieciowego.
- ▶ Ponownie podłączyć wtyczkę.
- ▷ Tryb DemoMode jest nieaktywny.

## 7 Wyposażenie

### 7.1 Półka w drzwiach

#### 7.1.1 Przenoszenie / wyjmowanie półek w drzwiach

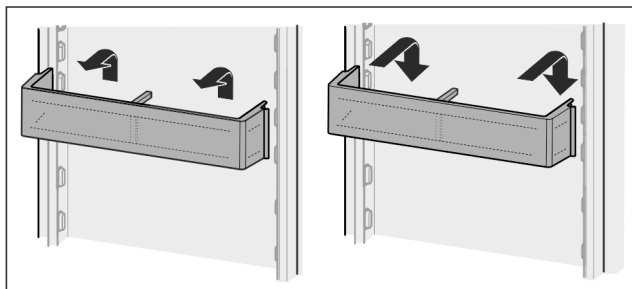


Fig. 13

- ▶ Przesunąć półkę do góry.
- ▶ Pociągnąć do przodu.
- ▶ Z powrotem zamocować w odwrotnej kolejności.

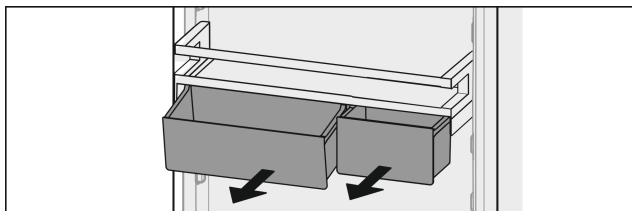


Fig. 14

Można użyć tylko jednego lub obu VarioBoxów. W przypadku, gdy na drzwiach będą przechowywane wyjątkowo duże butelki, nad półką na butelki należy zawiesić tylko jeden pojemnik.

**Przestawić schowek z VarioBoxami:**

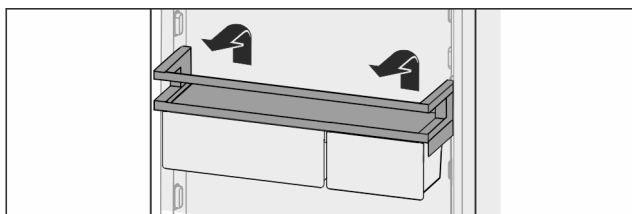


Fig. 15

- ▶ Wyjąć ku górze.
- ▶ Ponownie włożyć w dowolnej pozycji.

**Zmiana położenia VarioBoxów:**

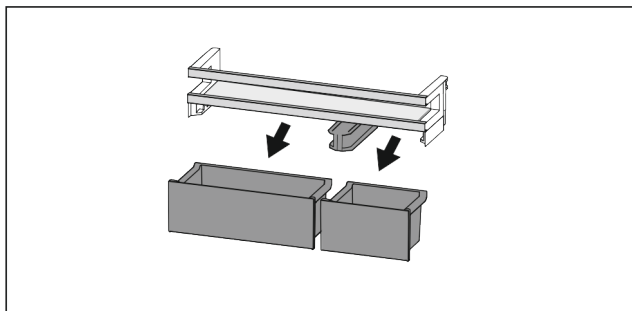


Fig. 16

Gdy półka drzwiowa jest zdjęta:

- ▶ Wyjąć pojemniki.

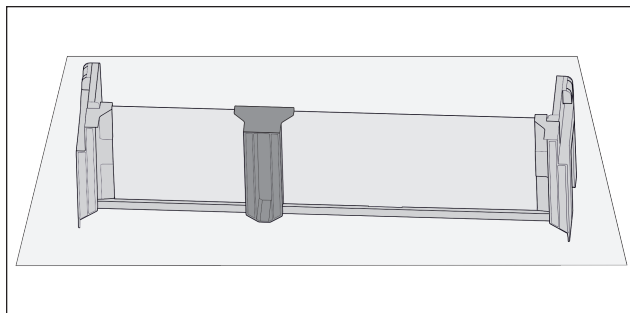


Fig. 17

- ▶ Odłożyć wyłącznik na stole.

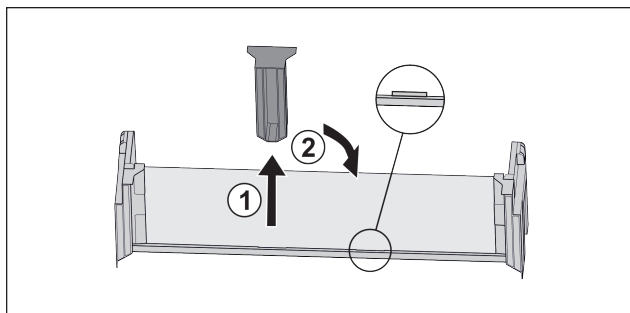


Fig. 18

- ▶ Wyciągnąć środkowy element trzymający Fig. 18 (1).
- ▶ Włożyć środkowy element trzymający na środkowej pozycji Fig. 18 (2).

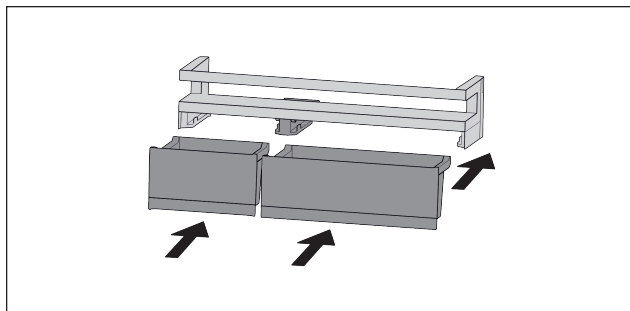


Fig. 19

- ▶ Wymienić pojemniki.

#### 7.1.2 Demontaż półek w drzwiach

Półki w drzwiach można zdemontować w celu wykonania czyszczenia.

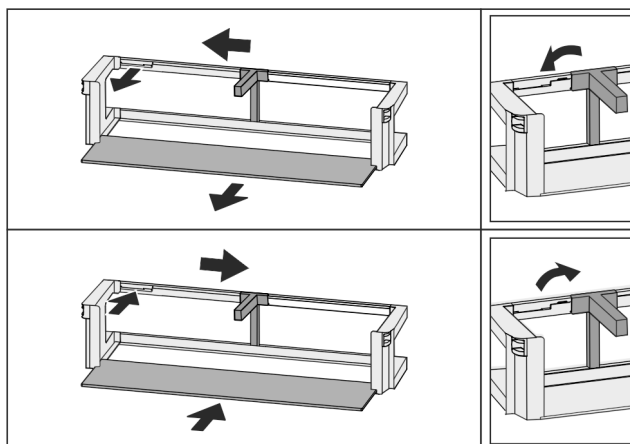


Fig. 20



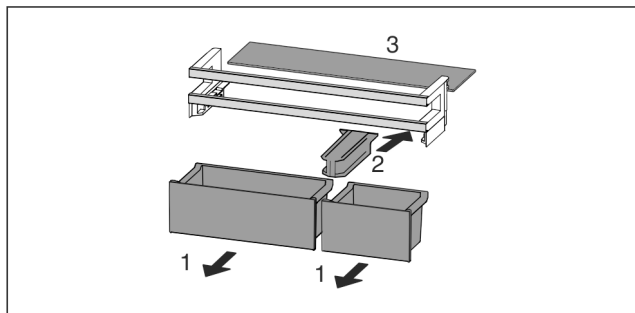


Fig. 21

- ▶ Zdemontować półki w drzwiach.

## 7.2 Dzielona półka środkowa

### 7.2.1 Korzystanie z dzielonej półki

Półki są zabezpieczone stoperami uniemożliwiającymi ich niezamierzone wysunięcie się.

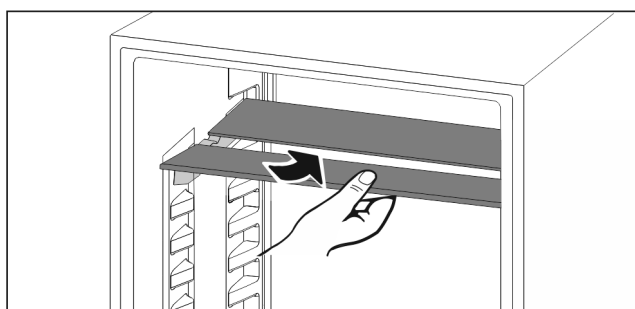


Fig. 22

- ▶ Wsunąć dzieloną półkę pod spód zgodnie z ilustracją.

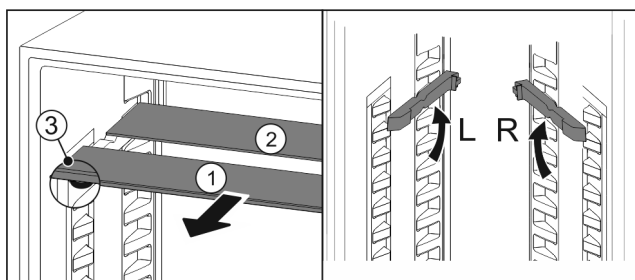


Fig. 23

#### Regulowanie wysokości:

- ▶ Wyciągnąć Fig. 23 (1) pojedynczo półki szklane do przodu.
- ▶ Wyciągnąć szyny nakładki z zatrzasku i zablokować na odpowiedniej wysokości.
- ▶ Przesunąć szklane płyty jedna po drugiej.
- ▷ Płaskie stopery z przodu, bezpośrednio za szyną nakładki.
- ▷ Wysoki stoper z tyłu.

#### Korzystanie z obu półek:

- ▶ Złapać jedną ręką dolną płytę szklaną i pociągnąć do przodu.
- ▷ Płyta szklana Fig. 23 (1) z listwą ozdobną znajduje się z przodu.
- ▷ Stopery Fig. 23 (3) wskazują na dół.

## 7.3 VarioSafe

VarioSafe zapewnia miejsce dla małych produktów spożywczych, opakowań, tubek oraz szklanych pojemników.

### 7.3.1 Korzystanie z VarioSafe

Szufladę można wyciągnąć i umieścić na dwóch różnych wysokościach. Oznacza to, że nawet wyższe małe części mogą być przechowywane w szufladzie.

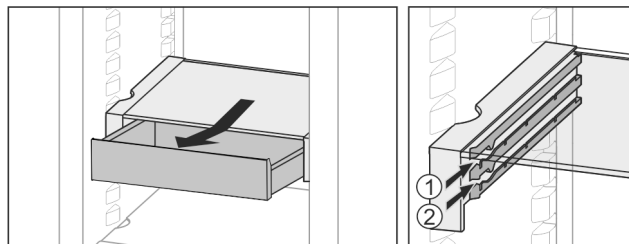


Fig. 24

- ▶ Wyciągnąć szufladę.
- ▶ Na dowolnej wysokości Fig. 24 (1) lub Fig. 24 (2) wsuwać.

### 7.3.2 Przenoszenie VarioSafe

VarioSafe można regulować w całości na wysokość.

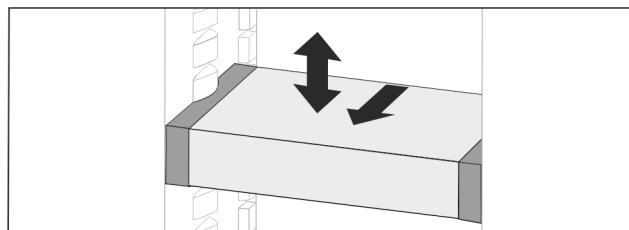


Fig. 25

- ▶ Pociągnąć do przodu.
- ▷ Boczne zagłębienie w pozycji nakładki.
- ▶ Podnieść lub obniżyć na dowolną wysokość.
- ▶ Wsunąć do tyłu.

### 7.3.3 Całkowite wyjmowanie VarioSafe

VarioSafe może być usunięty w całości.

- ▶ Pociągnąć do przodu.
- ▷ Boczne zagłębienie w pozycji nakładki.

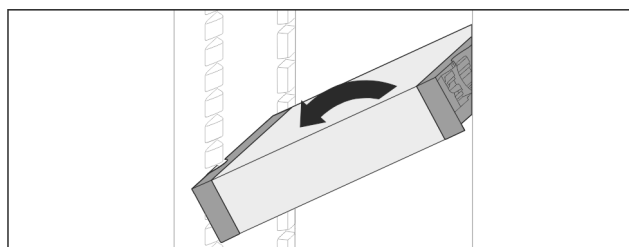


Fig. 26

- ▶ Ustawić pod ukosem i pociągnąć do przodu.

### 7.3.4 Rozkładanie VarioSafe

VarioSafe można zdemontować w celu wykonania czyszczenia.

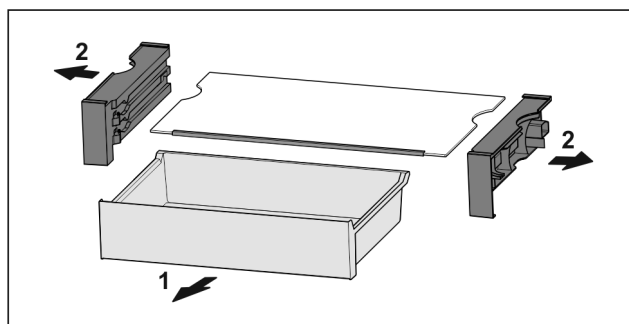


Fig. 27

- ▶ Rozłożyć VarioSafe.

## 7.4 InfinitySpring\*

Wbudowany dozownik wody jest odpowiedni do wygodnego pobierania wody pitnej. Temperatura wody zależy od temperatury w chłodziarce.

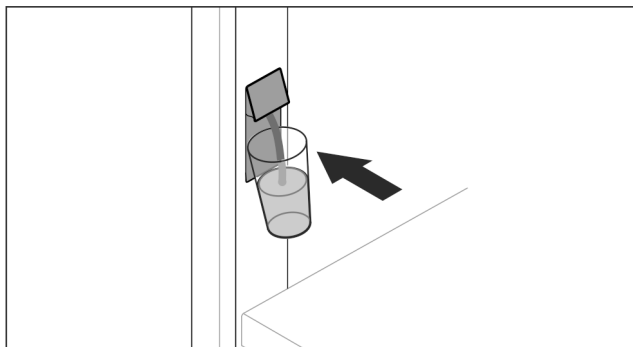


Fig. 28

- ▶ Przcisnąć szklankę do dolnego przycisku dozownika.
- ▷ Jednostka podająca rusza się: Woda spływa do szkła.
- ▶ Unikać rozpryskiwania wody: Należy powoli wyjąć szklankę do picia.
- Pobieranie dużej ilości wody:
- ▶ Jeśli woda już nie spływa, należy wyjąć zbiornik wody i ponownie nacisnąć dolny przycisk dozownika.

## 7.5 Różne półki na butelki

### 7.5.1 Korzystanie z półki na butelki

W dniu chłodziarki można używać albo różnych półek na butelki, albo płyty szklanej.

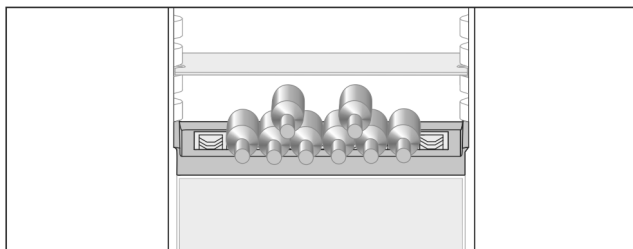


Fig. 29

- ▶ Wyjąć szklaną półkę i umieścić oddzielnie.
- ▶ Wkładać butelki z dnem ustawionym do tyłu, w kierunku ścianki tylnej.

#### Wskazówka

Jeżeli butelki wystają do przodu poza półkę na butelki:

- ▶ Podnieść dolną półkę w drzwiach o jedną pozycję.

### 7.5.2 Wyjmowanie półki na butelki

Półkę na butelki można zdjąć do czyszczenia.

- ▶ Wyjąć płytę szklaną przez półkę na butelki.

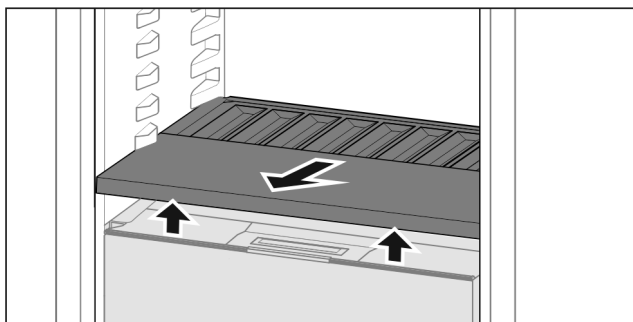


Fig. 30

- ▶ Podnieść z przodu półkę na butelki i wyciągnąć ją.

#### Wskazówka

Liebherr zaleca:

Nie należy umieszczać towaru na pokrywie komory pod spodem.

### 7.5.3 Zakładanie półki na butelki

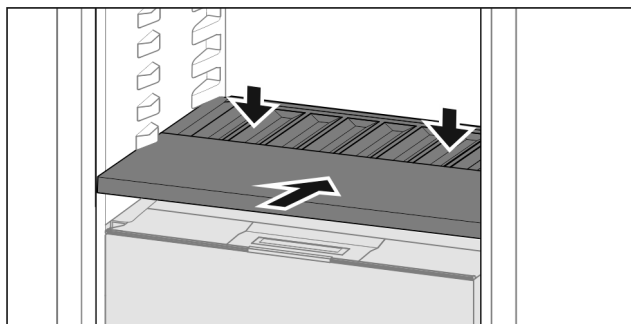


Fig. 31

- ▶ Półkę na butelki należy wsunąć do oporu i wcisnąć w dół.
- ▷ Zatycki z tyłu półki na butelki są podłączone automatycznie.
- ▷ Dioda LED świeci się.

## 7.6 Szuflady

Szuflady mogą być wyjmowane do czyszczenia.

Poniższe półki mogą być wykorzystane jako przestrzeń magazynowa po wyjęciu szuflad.

Wyjmowanie i wkładanie szuflad różni się w zależności od systemu wysuwania. Państwa urządzenie może zawierać różne systemy szuflad.

#### Wskazówka

Przy niewystarczającej wentylacji wzrasta zużycie energii, a wydajność chłodzenia spada.

- ▶ Pozostawić najniższą szufladę w urządzeniu!
- ▶ Nie zatykać otworów wentylatora wewnątrz na tylnej ścianie urządzenia!

### 7.6.1 Wyjmowanie szuflady

#### Szuflada na szynach teleskopowych

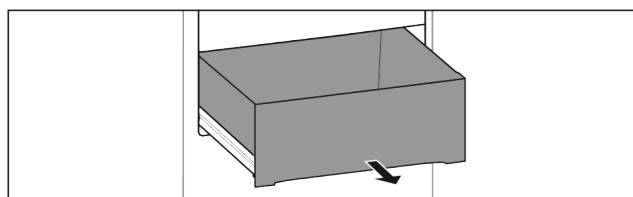


Fig. 32

Zagwarantować, aby spełnione zostały następujące warunki:

- Szuflada jest całkowicie wyciągnięta (patrz Fig. 1505) .

#### Całkowite wyciągnięcie:

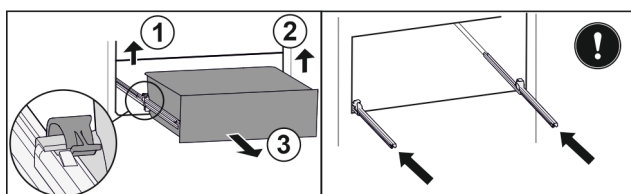


Fig. 33

- ▶ Podnieść lewy zacisk i wysunąć jednocześnie szufladę po lewej do przodu Fig. 33 (1).
- ▶ Podnieść prawy zacisk i wysunąć jednocześnie szufladę po prawej do przodu Fig. 33 (2).
- ▶ Wyjąć szufladę do przodu Fig. 33 (3).

- ▶ Wsunąć szyny.

## Częściowe wyciągnięcie zamrażarki\*

### Wskazówka

Uszkodzenie lub usunięcie magnesu w najwyższej szufladzie w zamrażarce powoduje zakłócenia pracy czujników drzwi.\*

- ▶ Nie uszkodzić ani nie usuwać magnesu.

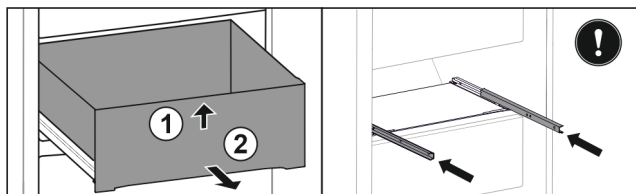


Fig. 34\*

Jeżeli szuflada znajduje się w zamrażarce na górze:\*

- ▶ Unieść szufladę z przodu Fig. 34 (1).\*
- ▶ Wyjąć do przodu Fig. 34 (2).\*
- ▶ Wsunąć szyny.\*

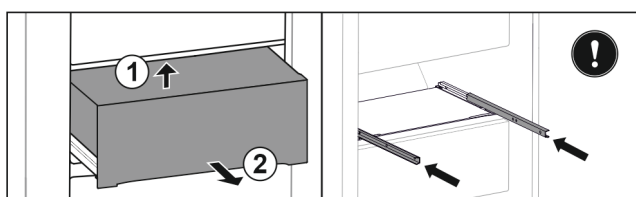


Fig. 35\*

Jeżeli szuflada znajduje się w zamrażarce po środku:\*

- ▶ Wyciągnąć szufladę do połowy.\*
- ▶ Unieść z tyłu od dołu Fig. 35 (1).\*
- ▶ Wyjąć do przodu Fig. 35 (2).\*
- ▶ Wsunąć szyny.\*

## 7.6.2 Wkładanie szuflady

### Szuflada na szynach teleskopowych

#### Całkowite wyciągnięcie:

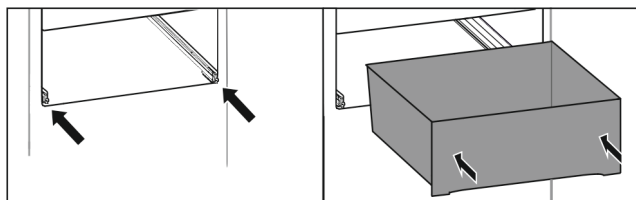


Fig. 36

- ▶ Wsunąć szyny.
- ▶ Założyć szufladę na szyny.
- ▶ Przesunąć maksymalnie do tyłu.
- ▷ Całkowite wyciągnięcie: Zatrząskuje się w sposób słyszalny.

#### Częściowe wyciągnięcie zamrażarki\*

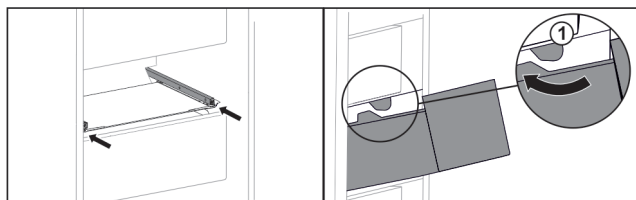


Fig. 37

- ▶ Wsunąć szyny.\*
- ▶ Poprowadzić szufladę wokół stoperów Fig. 37 (1).\*
- ▶ Założyć szufladę na szyny.\*
- ▶ Przesunąć maksymalnie do tyłu.\*

## 7.7 Pokrywa Fruit & Vegetable-Safe

Pokrywę komory można zdjąć do czyszczenia.

## 7.7.1 Wymywanie pokrywy komory

Zagwarantować, aby spełnione zostały następujące warunki:

- Półka na butelki jest zdjęta (patrz 7.5 Różne półki na butelki).

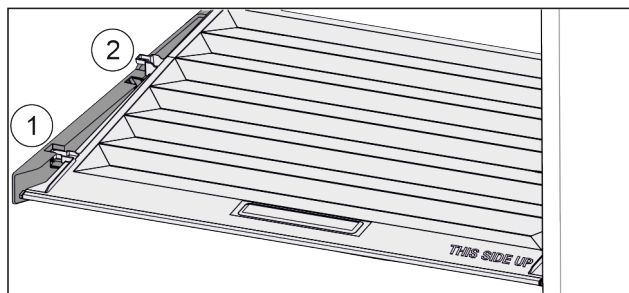


Fig. 38

Gdy szuflady są zdjęte:

- ▶ Pokrywę pociągnąć do przodu Fig. 38 (1), aż otworzy się w elementach trzymających.
- ▶ Podnieść tył od dołu i w wyjąć Fig. 38 (2) go do góry.

## 7.7.2 Zakładanie pokrywy komory

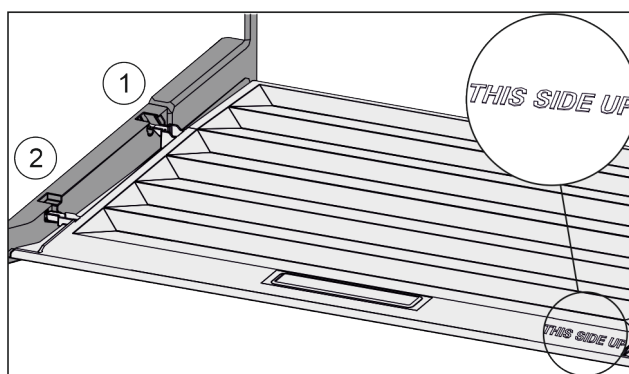


Fig. 39

W przypadku, gdy napis THIS SIDE UP znajduje się na górze:

- ▶ Ramiona pokrywy wprowadzić ponad otworem tylnego uchwyty Fig. 39 (1) i zazębić z przodu w uchwycie Fig. 39 (2).
- ▶ Umieścić pokrywę w żądanej pozycji (patrz 7.8 Regulacja wilgotności).

## 7.8 Regulacja wilgotności

Wilgotność w szufladzie można regulować samodzielnie poprzez regulację pokrywy szuflady.

Pokrywa komory znajduje się bezpośrednio na górze szuflady i może być ukryta przez półki środkowe lub dodatkowe szuflady.

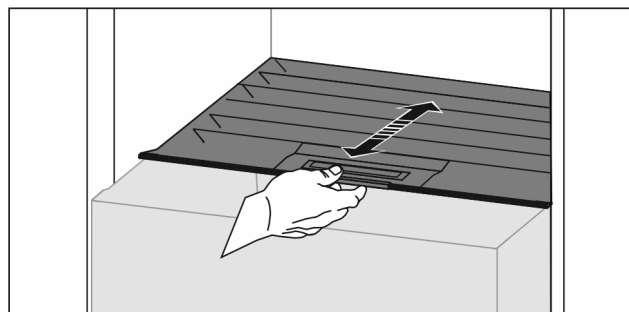


Fig. 40

### Niska wilgotność powietrza

- ▶ Otworzyć szufladę.
- ▶ Pociągnąć szufladę do przodu.

# Wyposażenie

- ▷ W przypadku zamkniętej szuflady: Szczelina między pokrywą a komorą.
- ▶ Dezaktywować HydroBreeze.\*
- ▷ Wilgotność powietrza w Safe zmniejsza się.

## Wysoka wilgotność powietrza

- ▶ Otworzyć szufladę.
- ▶ Przesunąć pokrywę komory wstecz.
- ▷ W przypadku zamkniętej szuflady: Pokrywa szczelnie zamyka komorę.
- ▶ Aktywować HydroBreeze.\*
- ▷ Wilgotność w Safe wzrasta.
- Jeżeli w komorze występuje zbyt duża wilgotność:
  - ▶ Wybrać ustawienie „mniejsza wilgotność“.

## -lub-

- ▶ Usunąć wilgoć ściereczką.

## Wskazówka

Dzięki „niskiej wilgotności powietrza“, Fruit & Vegetable-Safe może być również używany jako Meat & Dairy-Safe.

- ▶ Ustawić „niską wilgotność powietrza“.

## 7.9 HydroBreeze\*

HydroBreeze mrozi zawartość i zapewnia wilgoć w komorze.

HydroBreezei odpowiedni zbiornik wody znajdują się w zmiennej półce na butelki.

Zagwarantować, aby spełnione zostały następujące warunki:

- Zbiornik wody jest oczyszczony (patrz 8.5.4 Czyszczenie wyposażenia).
- Zbiornik wody jest prawidłowo włączony.
- Wilgotność jest ustawiona na „wysoką wilgotność powietrza“ (patrz 7.8 Regulacja wilgotności).
- Funkcja HydroBreeze jest aktywna (patrz HydroBreeze\*).

### 7.9.1 Napełnianie zbiornika wody



#### OSTRZEŻENIE

Zanieczyszczona woda!  
Zatrucia.

- ▶ Napełniać wyłącznie wodą pitną.
- ▶ Funkcja HydroBreeze nie jest aktywna: Opróżnić zbiornik wody.
- ▶ HydroBreeze nie jest stosowany przez dłuższy okres czasu: Opróżnić zbiornik wody.

#### UWAGA

Płyny zawierające cukier!  
Uszkodzenie HydroBreeze.

- ▶ Napełniać wyłącznie wodą pitną.

#### Wskazówka

Zastosowanie przefiltrowanej, zdekarbonizowanej wody pozwala na uzyskanie wody pitnej o najlepszej jakości, umożliwiającej bezproblemowe funkcjonowanie HydroBreeze.

Taką jakość wody można uzyskać dzięki filtrowi wody dostępnemu w handlu specjalistycznym.

- ▶ Zbiornik wody napełniać przefiltrowaną, zdekarbonizowaną wodą pitną.

Zbiornik wody jest zainstalowany w zmiennej półce na butelki (patrz 1.2 Przegląd urządzenia i wyposażenia).

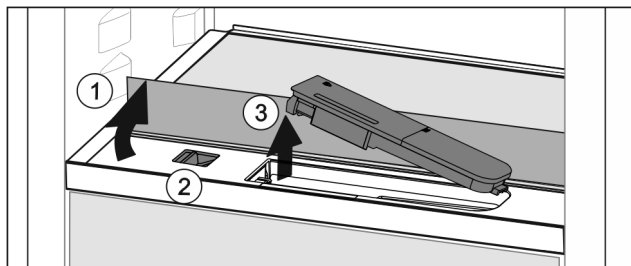


Fig. 41

- ▶ Nacisnąć na tylny, lewy róg przedniej płyty szklanej.
- ▷ Szklana płyta składa się do przodu.
- ▶ Podnieść płytę szklaną i złożyć ją z powrotem, aż do oporu Fig. 41 (1).
- ▷ Szklana płyta stoi pionowo.
- ▶ Przesunąć suwak Fig. 41 (2) w lewo.
- ▷ Zbiornik wody wyskakuje z zagłębienia.
- ▶ Wyjmowanie zbiornika wody Fig. 41 (3).
- ▶ Czyszczenie zbiornika wody (patrz 8.5.4 Czyszczenie wyposażenia).
- Kwadratowy otwór:
  - ▶ Napełnić wodą pitną aż do oznaczenia.
  - ▶ Włożyć zbiornik wody z dnem jako pierwszy do zagłębienia.
  - ▶ Powoli opuścić przednią część i wcisnąć zbiornik.
- ▷ Zbiornik wody jest zatrzasknięty.

### 7.9.2 Rozkładanie zbiornika wody

Zbiornik wody można zdemontować w celu wykonania czyszczenia.

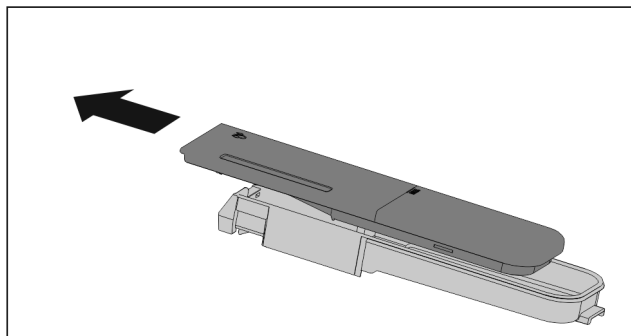


Fig. 42

- ▶ Rozłożyć zbiornik wody.

## 7.10 EasyTwist-Ice\*

EasyTwist-Ice produkuje kostki lodu za pomocą zamontowanego zbiornika wody.

EasyTwist-Ice służy wyłącznie do wytwarzania kostek lodu w ilościach typowych dla gospodarstw domowych.

#### Wskazówka

Nie zmieniać pozycji EasyTwist-Ice.

Upewnić się, że zostały spełnione następujące warunki:

- EasyTwist-Ice jest wyczyszczony (patrz 8.5.7 Czyszczenie EasyTwist-Ice\*)
- Zbiornik wody jest wyczyszczony.
- Szuflada EasyTwist-Ice jest całkowicie wsunięta.

### 7.10.1 Napełnianie zbiornika wody



#### OSTRZEŻENIE

Zanieczyszczona woda!  
Zatrucia.

- ▶ Napełniać tylko wodą pitną.

## UWAGA

Płyny zawierające cukier!  
Uszkodzenie EasyTwist-Ice.

- ▶ Napełniać wyłącznie zimną wodą pitną.

## Wskazówka

Zastosowanie przefiltrowanej, dekarbonizowanej wody umożliwia uzyskanie wody pitnej o najlepszych walorach smakowych do bezzakłóceńcowej produkcji kostek lodu.

Taką jakość wody można uzyskać dzięki filtrowi wody dostępnemu w handlu specjalistycznym.

- ▶ Zbiornik wody napełniać wyłącznie przefiltrowaną, dekarbonizowaną wodą pitną.

Zasilanie EasyTwist-Ice wodą następuje przy pomocy zbiornika wody.

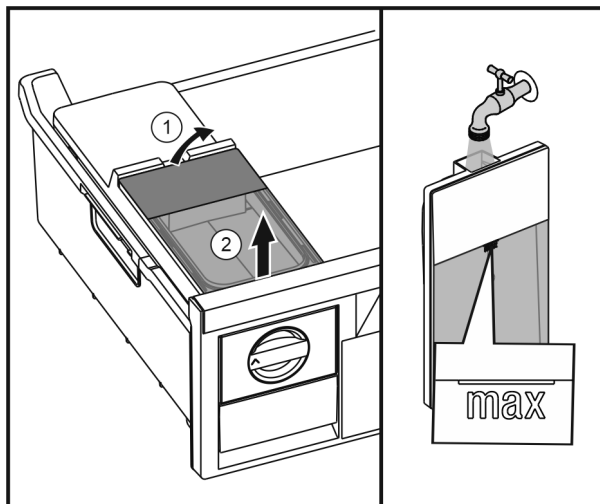


Fig. 43

- ▶ Podnieść zbiornik wody od tyłu Fig. 43 (1) i wyjąć go do góry Fig. 43 (2).
- ▶ Napełnić wodą pitną aż do oznaczenia.
- ▶ Zamocować zbiornik wody w odwrotnej kolejności.

## 7.10.2 Przygotowywanie kostek lodu

Wydajność zależy od temperatury zamrażalnika. Im niższa temperatura, tym więcej kostek lodu może zostać przygotowanych w określonym okresie czasu.

Maksymalna pojemność szuflady na kostki lodu - 40 sztuk (2 razy wyprodukować kostki).

Czas potrzebny do wyprodukowania kostek lodu – przynajmniej 5 godzin.

### Wymywanie kostek lodu

- ▶ Pokrętkę obrócić w prawo aż do oporu.
- ▶ W razie potrzeby powtórzyć kilkakrotnie, a głowicę wkręcić bardziej.

## 7.11 VarioSpace

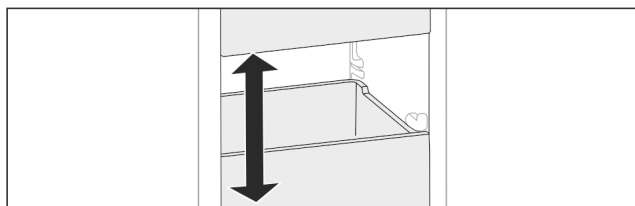


Fig. 44

Półki i szklane płyty można wyjmować z urządzenia. Dzięki temu dostępne jest miejsce do przechowywania dużych produktów spożywczych, takich jak drób, mięso, duże kawałki dziczyzny oraz wysokie pieczywo. Można je następnie zamrozić w całości i tak samo przyrządzać.

- ▶ Przestrzegać limitów obciążenia półek i szklanych płyt (patrz 9.1 Dane techniczne).

## 7.12 Akcesoria

### 7.12.1 Pojemnik na masło

#### Otwieranie / zamykanie pojemnika na masło

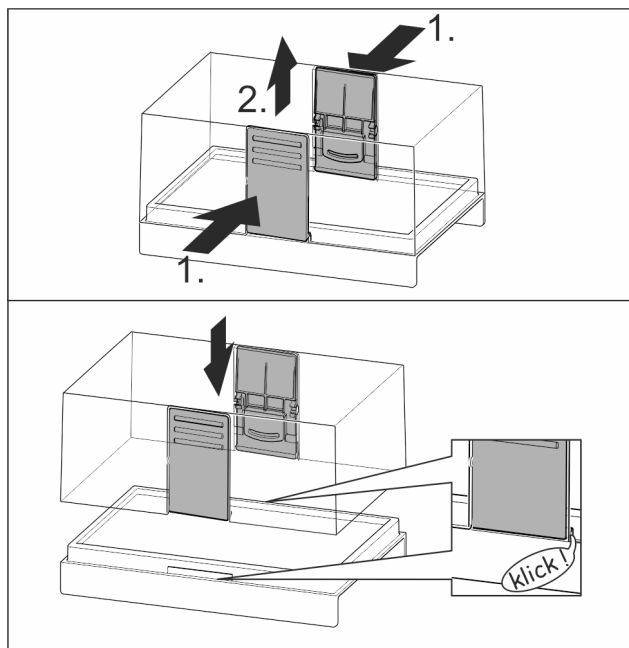


Fig. 45

#### Demontaż pojemnika na masło

Pojemnik na masło można zdemontować do czyszczenia.

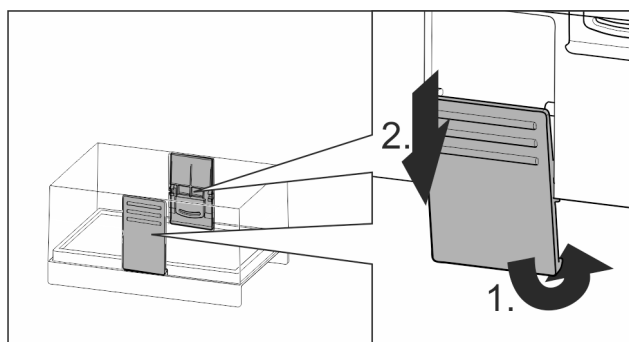


Fig. 46

- ▶ Zdemontować pojemnik na masło.

### 7.12.2 Półka na jajka

Półkę na jajka można wyciągać i odwracać. Obydwie części półki na jajka mogą być używane, np. w celu zaznaczenia różnic, takich jak data zakupu.

# Wyposażenie

## Korzystanie z półki na jajka

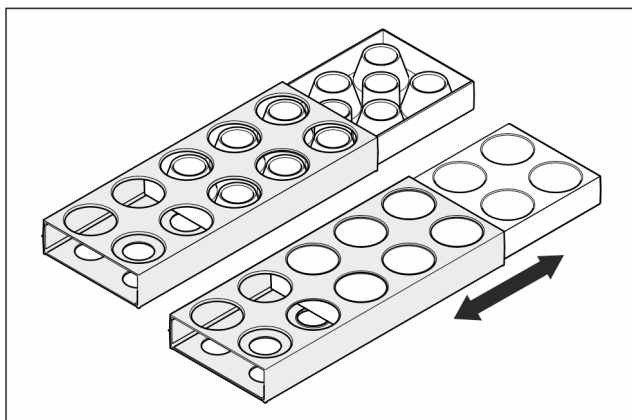


Fig. 47

- ▶ Strona górna: Przechowywać kurze jaja.
- ▶ Strona dolna: Przechowywać przepiórcze jaja.

## 7.12.3 Uchwyt butelek

### Korzystanie z uchwytu na butelki

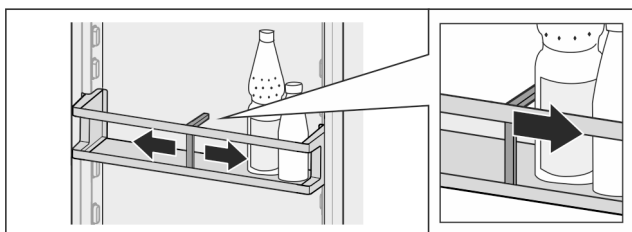


Fig. 48

- ▶ Wsunąć uchwyt na butelki.
- ▷ Butelki nie przewracają się.

### Wymywanie uchwyt na butelki

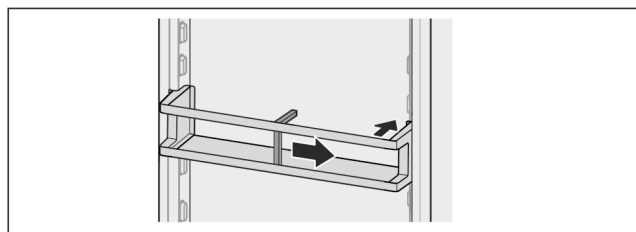


Fig. 49

- ▶ Wcisnąć uchwyt butelek aż do samej krawędzi.
- ▶ Wyjąć do tyłu.

## 7.12.4 FlexSystem\*

### Korzystanie z FlexSystem

FlexSystem wspiera przejrzyste, elastyczne przechowywanie i sortowanie żywności. Umożliwia jasny podział, np. na owoce, warzywa lub według daty przydatności do spożycia.

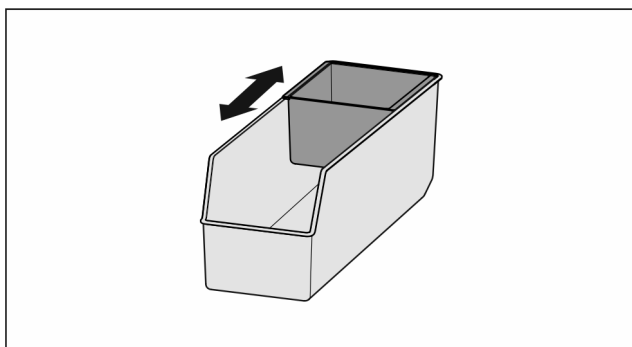


Fig. 50

- ▶ Przesunąć wewnętrzny pojemnik.

### Wymywanie FlexSystem

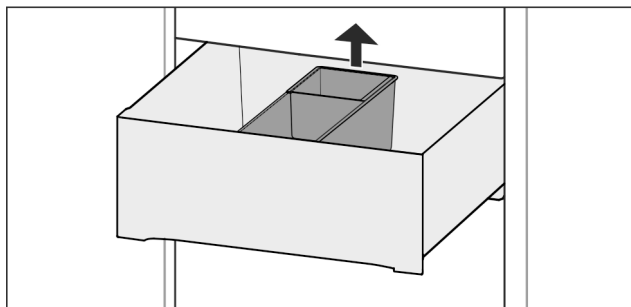


Fig. 51

- ▶ Unieść do tyłu FlexSystem.
- ▶ Wyjąć ku górze.

### Zakładanie FlexSystem

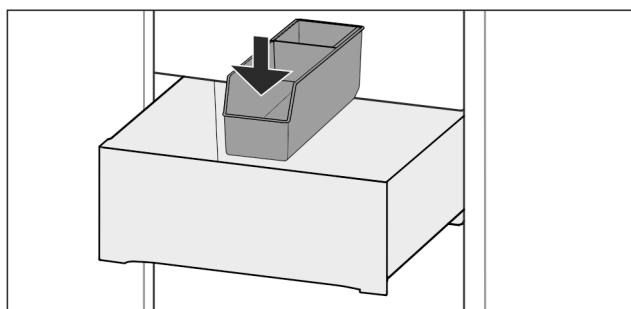


Fig. 52

- ▶ FlexSystem założyć najpierw z przodu.
- ▶ Opuścić tylną część.

### Rozkładanie FlexSystem

FlexSystem można zdemontować w celu czyszczenia.

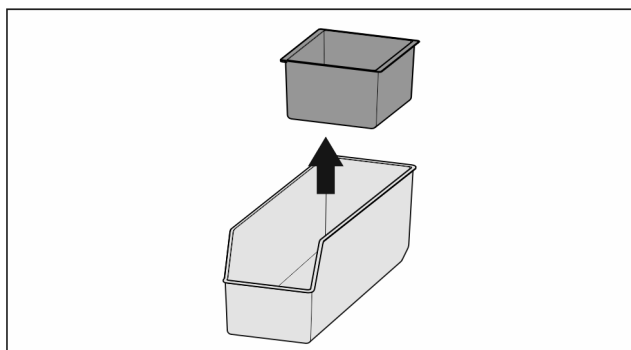


Fig. 53

- ▶ Rozłożyć FlexSystem.

## 7.12.5 Akumulator chłodniczy

W przypadku awarii zasilania akumulatory chłodnicze zapobiegają zbyt szybkiemu wzrostowi temperatury.

Akumulatory chłodnicze znajdują się w szufladzie.

### Korzystanie z akumulatora chłodniczego

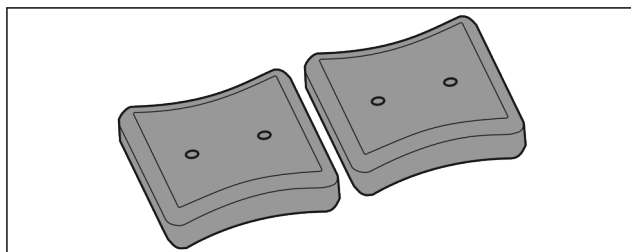


Fig. 54

Kiedy akumulatory chłodnicze są zamrożone:

- ▶ Zamrożoną żywność umieścić w górnej, przedniej części zamrażalnika.

## 7.12.6 Pojemnik na kostki lodu z pokrywą\*

Korzystanie z pojemnika na kostki lodu

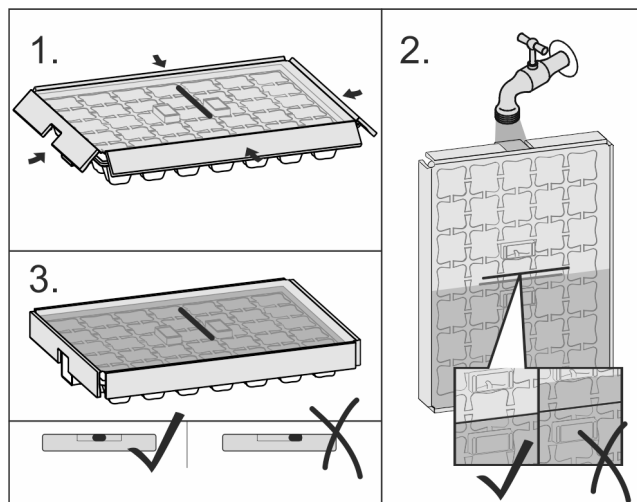


Fig. 55

Jeżeli woda jest zamrznięta:

- ▶ Przytrzymać pojemnik na lód przez chwilę pod strumieniem ciepłej wody.
- ▶ Zdjąć pokrywę.
- ▶ Końcówki pojemnika na kostki lodu obrócić lekko w przeciwnym kierunku.
- ▶ Wyjąć kostki lodu.

Rozkładanie pojemnika na kostki lodu

Pojemnik na kostki lodu można zdemontować w celu czyszczenia.

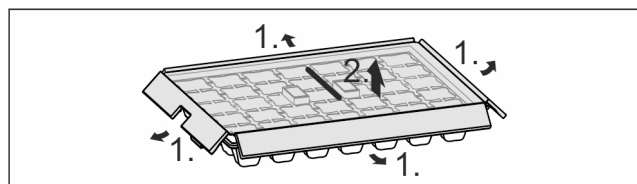


Fig. 56

- ▶ Rozłożyć pojemnik na kostki lodu.

## 8 Konserwacja

### 8.1 Filtr z węglem aktywowanym FreshAir-

Filtr z węglem aktywowanym FreshAir znajduje się w komorze nad wentylatorem.

Gwarantuje on optymalną jakość powietrza.

- Filtr z węglem aktywowanym należy wymieniać co 6 miesięcy.  
W przypadku aktywnego *przypomnienia*, na wyświetlaczu pojawia się komunikat informujący o konieczności wymiany.
- Filtr z węglem aktywowanym może być utylizowany razem z normalnymi odpadami komunalnymi.

#### Wskazówka

Filtr z węglem aktywowanym FreshAir jest dostępny [w sklepie z urządzeniami gospodarstwa domowego firmy Liebherr](http://www.home.liebherr.com) (home.liebherr.com).

### 8.1.1 Wymywanie filtra z węglem aktywowanym FreshAir

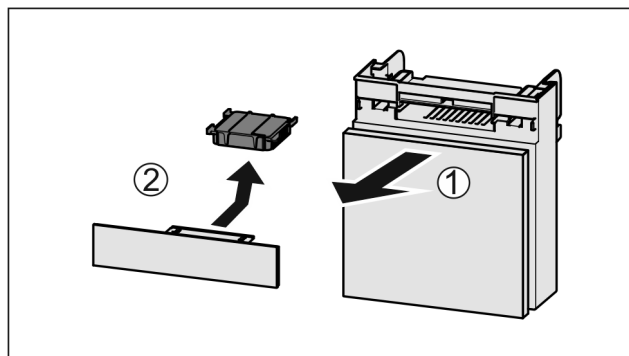


Fig. 57

- ▶ Wyciągnąć Fig. 57 (1) komorę do przodu.
- ▶ Wyjąć Fig. 57 (2) filtr z węglem aktywowanym.

### 8.1.2 Zakładanie filtra z węglem aktywowanym FreshAir

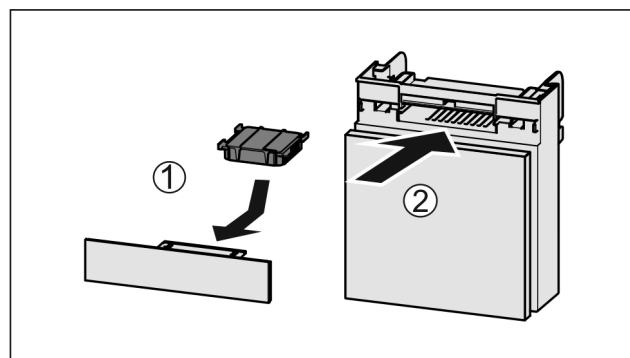


Fig. 58

- ▶ Wkładać Fig. 58 (1) filtr z węglem aktywowanym zgodnie z ilustracją.
- ▷ Filtr z węglem aktywowanym zatrząskuje się.  
Gdy filtr z węglem aktywowanym jest skierowany w dół:
- ▶ Wsunąć komorę Fig. 58 (2).
- ▷ Filtr z węglem aktywowanym jest gotowy do użytkowania.

## 8.2 Zbiornik wody\*

Zbiornik wody InfinitySpring znajduje się za dolną szufladą w chłodziarce.

### 8.2.1 Wymywanie zbiornika wody

- ▶ Zamknąć zawór wody.
- ▶ Stuknąć w InfinitySpring przez 30 sek. i zebrać resztki wody za pomocą szklanki.
- ▶ Wyjąć szufladę.
- ▶ Obrócić zbiornik wody w lewo, aż do oporu i wyciągnąć go.
- ▷ Woda, która wycieknie, jest zbierana na tacy zbierającej wodę.
- ▶ Opróżnić wodę z tacy zbierającej wodę.
- ▶ Czyścić tacę zbierającą wodę szmatką lub w zmywarce do naczyń.

## 8.2.2 Zakładanie zbiornika wody

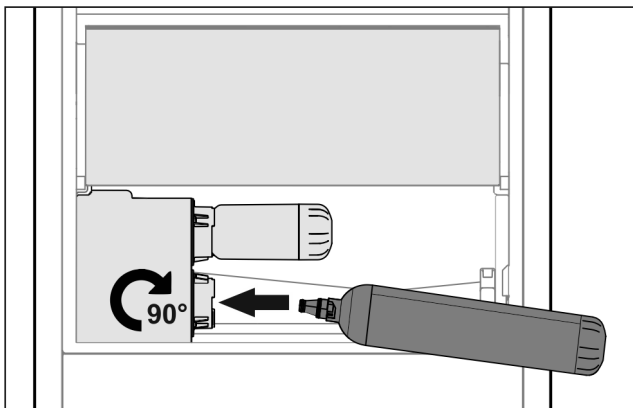


Fig. 59

- ▶ Wyjąć szufladę.
- ▶ Włożyć zbiornik wody i obrócić do oporu o ok. 90° w prawo.
- ▶ Sprawdzić, czy filtr wody jest szczelny i nie wypływa z niego woda.
- ▶ Włożyć szufladę.
- ▶ Otworzyć zawór wody.
- ▶ Odpowietrzyć system wodny (patrz instrukcja montażu, przyłącze wody)

Zamiast filtra wody można zastosować dodatkowy zbiornik wody.

### Wskazówka

Zbiornik wody jest dostępny jako część zamienna.

## 8.2.3 Wyjmowanie / zakładanie tacy zbierającej wodę

Tacę zbierającą wodę można zdjąć do czyszczenia.

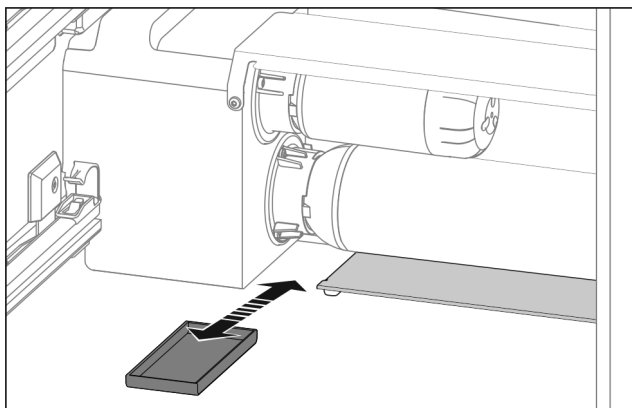


Fig. 60

- ▶ Wyciągnąć tacę zbierającą wodę do przodu.

## 8.3 Filtr wody\*

Filtr wody znajduje się za dolną szufladą w chłodziarce. Wchłania osady w wodzie i zmniejsza smak chloru.

- Filtr wody należy wymieniać z podaną wydajnością co najmniej co 6 miesięcy lub w przypadku znacznego spadku natężenia przepływu.
- Filtr wody zawiera węgiel aktywny i może być utylizowany razem z normalnymi odpadami domowymi.

### Wskazówka

Filtr wody jest dostępny w sklepie z urządzeniami gospodarstwa domowego firmy Liebherr ([home.liebherr.com](http://home.liebherr.com)).

## 8.3.1 Wyjmowanie filtra wody

- ▶ Wyjąć szufladę.
- ▶ Obrócić filtr wody w lewo, aż do oporu i wyciągnąć go.
- ▷ Woda, która wycieknie, jest zbierana na tacy zbierającej wodę.
- ▶ Czyścić tacę zbierającą wodę szmatką lub w zmywarce do naczyń.

## 8.3.2 Zakładanie filtra wody

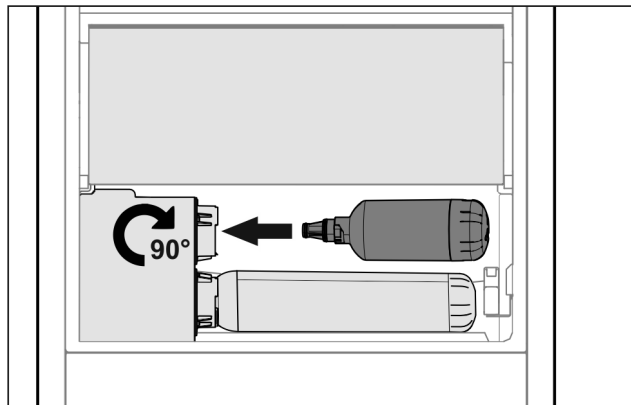


Fig. 61

- ▶ Wyjąć szufladę.
- ▶ Włożyć filtr wody i obrócić do oporu o ok. 90° w prawo.
- ▶ Sprawdzić, czy filtr jest szczelny i nie wypływa z niego woda.
- ▶ Włożyć szufladę.



### OSTROŻNIE

Nowe filtry wody mogą zawierać zawiesiny.

- ▶ Odprowadzić i zutylizować 3 l wody z InfinitySpring.

- ▷ Filtr wody jest gotowy do użytkowania.

## 8.4 Rozmrażanie urządzenia

### 8.4.1 Rozmrozić komorę chłodziarki

Rozmrażanie następuje automatycznie. Woda z rozmrażania spływa przez otwór odpływowy i odparowuje.

- ▶ Regularnie czyścić otwór odpływowy (patrz 8.5 Czyszczenie urządzenia).

### 8.4.2 Rozmrażanie zamrażalnika z NoFrost

Rozmrażanie następuje automatycznie poprzez system NoFrost. Wilgoć osadza się na parowniku, jest okresowo rozmrażana i odparowywana.

Nie ma potrzeby odmrażania urządzenia.

## 8.5 Czyszczenie urządzenia

### 8.5.1 Przygotowywanie



### OSTRZEŻENIE

Niebezpieczeństwo porażenia prądem elektrycznym!

- ▶ Wyciągnąć wtyczkę chłodziarki lub odciąć dopływ prądu.



### OSTRZEŻENIE

Zagrożenie pożarowe

- ▶ Nie uszkodzić układu obiegowego czynnika chłodniczego.

- ▶ Opróżnić urządzenie.



## 8.5.2 Czyszczenie obudowy

### UWAGA

Niewłaściwe czyszczenie!

Uszkodzenia urządzenia.

- ▶ Należy używać tylko miękkich ściereczek do czyszczenia i neutralnych pod względem pH uniwersalnych środków czyszczących.
- ▶ Nie stosować gąbek szorujących lub drapiących lub wełny stalowej.
- ▶ Nie stosować ostrych, szorujących środków do czyszczenia, zawierających piasek, chlorki lub kwasy.



### OSTRZEŻENIE

Niebezpieczeństwo obrażeń i uszkodzenia urządzenia przez gorącą parę!

Gorąca para może spowodować poparzenia oraz uszkodzenia powierzchni urządzenia.

- ▶ Do czyszczenia nie używać myjek parowych!

- ▶ Wycierać obudowę miękką, czystą ściereczką. Przy silnych zabrudzeniach należy użyć letniej wody z neutralnym środkiem czyszczącym. Szklane powierzchnie można dodatkowo czyścić płynem do szyb.

## 8.5.3 Czyszczenie wnętrza

### UWAGA

Niewłaściwe czyszczenie!

Uszkodzenia urządzenia.

- ▶ Należy używać tylko miękkich ściereczek do czyszczenia i neutralnych pod względem pH uniwersalnych środków czyszczących.
- ▶ Nie stosować gąbek szorujących lub drapiących lub wełny stalowej.
- ▶ Nie stosować ostrych, szorujących środków do czyszczenia, zawierających piasek, chlorki lub kwasy.

- ▶ Powierzchnie z tworzywa sztucznego: czyścić ręcznie miękką, czystą ściereczką, letnią wodą i odrobiną płynu do mycia naczyń.

- ▶ Powierzchnie metalowe: czyścić ręcznie miękką, czystą ściereczką, letnią wodą i odrobiną płynu do mycia naczyń.

- ▶ Otwór odpływowy *Fig. 1 (19)*: usunąć osady za pomocą cienkiego przedmiotu, np. wacika kosmetycznego.

## 8.5.4 Czyszczenie wyposażenia

### UWAGA

Niewłaściwe czyszczenie!

Uszkodzenia urządzenia.

- ▶ Należy używać tylko miękkich ściereczek do czyszczenia i neutralnych pod względem pH uniwersalnych środków czyszczących.
- ▶ Nie stosować gąbek szorujących lub drapiących lub wełny stalowej.
- ▶ Nie stosować ostrych, szorujących środków do czyszczenia, zawierających piasek, chlorki lub kwasy.

**Czyszczenie miękką, czystą ściereczką, letnią wodą i odrobiną płynu do mycia naczyń:**

- VarioSafe
- Pokrywa Fruit & Vegetable-Safe
- Szuflada  
Należy przestrzegać: Nie wyciągać magnesu z szuflady! Magnes zapewnia działanie IceMaker.\*
- Odtącnik w szufladzie IceMaker\*
- Różne półki na butelki
- FlexSystem\*

**Czyszczenie wilgotną ściereczką:**

- Szyny teleskopowe

Należy przestrzegać: Smar w przewodnicach służy smarowaniu i nie może zostać usunięty!

### Czyszczenie w zmywarce do 60 °C:

- Półka w drzwiach
- VarioBox
- Uchwyt butelek
- Dzielona półka środkowa
- Element trzymający dzielonej półki środkowej
- Zbiornik wody i pokrywa zbiornika wody HydroBreeze\*
- Taca zbierająca wodę\*
- Półka na jajka
- Pojemnik na masło
- Pojemnik na kostki lodu\*
- Szufelka do lodu\*
- ▶ Rozłożyć wyposażenie, patrz dany rozdział.
- ▶ Oczyszczyć wyposażenie.

## 8.5.5 Czyszczenie InfinitySpring\*

Jednostkę podającą InfinitySpring i okolice można czyścić bez konieczności odłączania urządzenia od zasilania.

Czyszczenie musi być przeprowadzone w następujący sposób:

- Pierwsze uruchomienie
- Nieużywanie przez okres dłuższy niż 5 dni.

- ▶ Przycisnąć dolny przycisk dozownika.

▷ Jednostka podająca rusza się.

- ▶ Wyjście wody i otoczenie należy czyścić miękką, czystą ściereczką, letnią wodą i odrobiną płynu do mycia naczyń.

- ▶ Zwolnić dolny przycisk.

## 8.5.6 Czyszczenie HydroBreeze\*

Czyszczenie musi być przeprowadzone w następujący sposób:

- Pierwsze uruchomienie
- HydroBreeze nie jest aktywny przez dłużej niż 48 godz.
- Ponowne napełnienie zbiornika wody.

Zagwarantować, aby spełnione zostały następujące warunki:

- HydroBreeze nie jest aktywny (patrz HydroBreeze\*).
- Zbiornik wody został wyjęty i wymyty w zmywarce.

- ▶ Wgłębienie wytrzeć wilgotną szmatką.

- ▶ Założyć zbiornik wody.

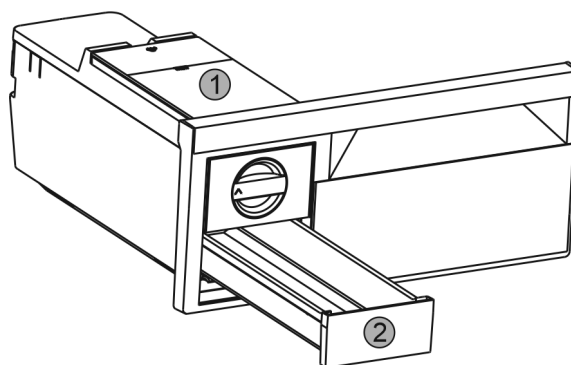
- ▶ Aktywować HydroBreeze.

## 8.5.7 Czyszczenie EasyTwist-Ice\*

Czyszczenie musi być przeprowadzone w następujący sposób:

- Pierwsze uruchomienie
- Nieużywanie przez okres dłuższy niż 48 godzin
- Zapotrzebowanie na czyszczenie.

**Podczas pierwszego uruchomienia, dłuższego nieużywania lub w przypadku zapotrzebowanie na czyszczenie**



*Fig. 62*

- ▶ Wyjąć zbiornik wody *Fig. 62 (1)* i szufladę na kostki lodu *Fig. 62 (2)*.

- ▶ Szufladę zamrażalnika wyjąć wraz z EasyTwist-Ice.

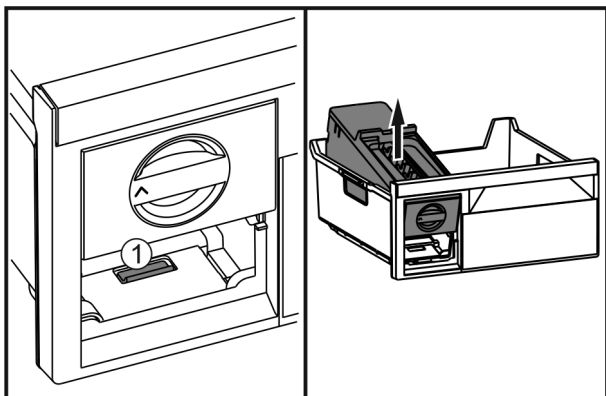


Fig. 63

- ▶ Wcisnąć nakładkę Fig. 63 (1), EasyTwist-Ice zdjąć od tyłu i wyjąć z szuflady zamrażalnika.

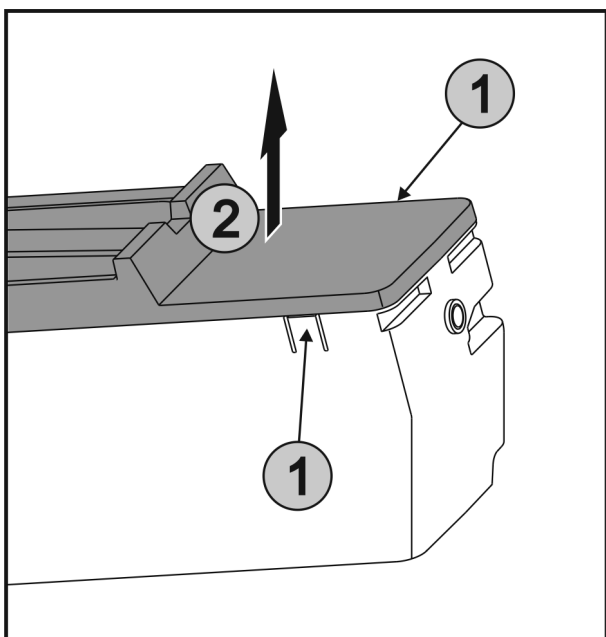


Fig. 64

- ▶ Wcisnąć jednocześnie nakładki Fig. 64 (1) znajdujące się po obu stronach EasyTwist-Ice, a pokrywę zdjąć podnosząc Fig. 64 (2) do góry.

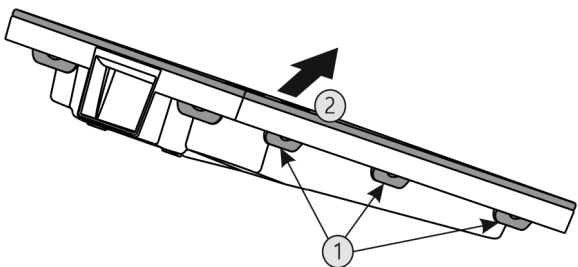


Fig. 65

- ▶ Wszystkie nakładki Fig. 65 (1) wcisnąć po kolei i zdjąć Fig. 65 (2) pokrywę.
- ▶ Szufladę na kostki lodu, zbiornik wody oraz EasyTwist-Ice wyczyścić przy użyciu ciepłej wody i płynu do naczyń.
- ▶ Zmontować EasyTwist-Ice.

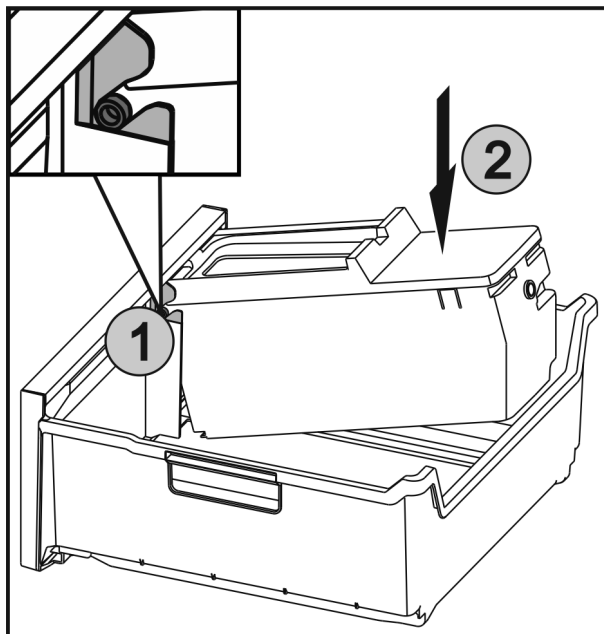


Fig. 66

- ▶ Osie Fig. 66 (1) na EasyTwist-Ice wsunąć w prowadnicę, a tylną stronę wcisnąć, Fig. 66 (2) aż nakładka się zazębi.
- ▶ Wsunąć szufladę EasyTwist-Ice.



## OSTRZEŻENIE

Zanieczyszczona woda!

Zatrucia.

- ▶ Napełniać tylko wodą pitną.

- ▶ Zbiornik na wodę napełnić wodą i włożyć. (patrz 7.10.1 Napełnianie zbiornika wody)

Z niefiltrowaną wodą:

- ▶ Kostki lodu wyprodukowane 24 godziny po pierwszej produkcji należy zutylizować.

Z filtrowaną wodą:

- ▶ Kostki lodu wyprodukowane 48 godziny po pierwszej produkcji należy zutylizować.

## 8.5.8 Czyszczenie IceMaker\*

IceMaker może być czyszczony na różne sposoby.

Czyszczenie musi być przeprowadzone w następujący sposób:

- Pierwsze uruchomienie
- Nieużywanie przez okres dłuższy niż 5 dni.\*

Zagwarantować, aby spełnione zostały następujące warunki:

- Szuflada IceMaker jest opróżniona.
- Szuflada IceMaker jest wsunięta.
- Funkcja IceMaker jest aktywna. (patrz 6.2 Logika działania)

**W przypadku eksploatacji początkowej lub dłuższych okresów nieużywania**

Wyczyścić IceMaker za pomocą funkcji TubeClean.

- ▶ Aktywować funkcję TubeClean. (patrz 6.2 Logika działania)
- ▶ Wyjąć szufladę IceMaker i usunąć zbiornik.
- ▶ Wymyć szufladę IceMaker ciepłą wodą z dodatkiem delikatnego płynu do mycia naczyń.
- ▶ Wsunąć szufladę IceMaker.
- ▷ Produkcja kostek lodu uruchamia się automatycznie.

Bez filtra wody

Z filtrem wody:

**Jeśli wymagane jest czyszczenie**

IceMaker wyczyścić ręcznie.

- ▶ Wyjąć szufladę IceMaker i wymyć ciepłą wodą z dodatkiem odrobiny płynu do naczyń.
- ▶ Wsunąć szufladę IceMaker.
- ▷ Produkcja kostek lodu uruchamia się automatycznie.

## 8.5.9 Po czyszczeniu

- ▶ Wytrzeć do sucha urządzenie i elementy wyposażenia.
- ▶ Podłączyć urządzenie i włączyć go.
- ▶ Aktywować funkcję SuperFrost (patrz 6.3 Funkcje) .  
Gdy temperatura jest wystarczająco niska:
- ▶ Włożyć artykuły spożywcze.
- ▶ Powtarzać czyszczenie regularnie.

## 9 Wsparcie klienta

### 9.1 Dane techniczne

Zakres temperatury	
Chłodzenie	3 °C do 9 °C
BioFresh	0 °C do 3 °C
Zamrażanie	-26 °C do -15 °C

Maksymalna ilość zamrażania / 24h	
Zamrażalnik	Patrz tabliczka znamionowa przy „wydajności zamrażania... /24h“

Maksymalna masa załadunkowa wyposażenia			
Wyposażenie	Szerokość urządzenia 55 cm	Szerokość urządzenia 60 cm	Szerokość urządzenia 70 cm
	(patrz instrukcja montażu, przyłącze wody)	(patrz instrukcja montażu, przyłącze wody)	(patrz instrukcja montażu, przyłącze wody)
Szuflada Zamrażalnik	12 kg	12 kg	
Szklana płyta zamrażalnika	35 kg	35 kg	55 kg

Produkcja kostek lodu*	
Produkcja kostek lodu / 24h	W temperaturze -18 °C: 1,2 kg kostek lodu
Maksymalna produkcja kostek lodu / 24h	Przy aktywnej opcji MaxIce: 1,5 kg kostek lodu

Oświetlenie	
Klasa efektywności energetycznej <sup>1</sup>	Źródło światła
Ten produkt zawiera źródło światła o klasie efektywności energetycznej G	Dioda LED

<sup>1</sup> Urządzenie może zawierać źródła światła o różnych klasach efektywności energetycznej. Najniższa klasa efektywności energetycznej jest wskazana.

Dla urządzeń z połączeniem WLAN:\*

Dane dotyczące częstotliwości*	
Pasma częstotliwości	2,4 GHz
Maksymalna moc promieniowana	<100 mW

Dane dotyczące częstotliwości*	
Cel zastosowania urządzenia radio-wego	Połączenie z lokalną siecią WLAN w celu przesyłania danych

### 9.2 Odgłosy towarzyszące pracy

Urządzenie powoduje różne odgłosy użytkowania podczas pracy.

- W przypadku **niskiej wydajności chłodzenia**, urządzenie pracuje energooszczędnie, ale dłużej. Głośność jest **mniej**.
- W przypadku **wysokiej wydajności chłodzenia**, żywność jest szybciej schładzana. Głośność jest **większa**.

Przykłady:

- aktywowane funkcje (patrz 6.3 Funkcje)
- pracujący wentylator
- świeżo włożona żywność
- wysoka temperatura otoczenia
- długo otwarte drzwi

Hałas	Możliwa przyczyna	Rodzaj hałasu
Bulgotanie i szmeranie	Czynnik chłodniczy przepływa w obiegu chłodniczym.	normalny hałas roboczy
Prychanie i syczenie	Czynnik chłodniczy rozpryskuje się w obiegu chłodniczym.	normalny hałas roboczy
Buczenie	Urządzenie chłodzi. Głośność zależy od wydajności chłodzenia.	normalny hałas roboczy
Odgłosy szurania	Drzwi z przepustnicą zamykającą są otwierane i zamykane.	normalny hałas roboczy
Brzęczenie i szeleszczenie	Wentylator pracuje.	normalny hałas podczas pracy
Klikanie	Komponenty są włączane i wyłączane	normalny hałas przełączania
Grzechotanie lub buczenie	Zawory lub kłapy są aktywne.	normalny hałas przełączania

Hałas	Możliwa przyczyna	Rodzaj hałasu	Usuwanie
wibracji	nieodpowiednia budowa.	Błędny hałas	Ustawić urządzenie w pozycji poziomej za pomocą nóżek.
Stukotanie	Wyposażenie Przedmioty we wnętrzu urządzenia	Błędny hałas	Zamocować części sprzętu. Zostawić przestrzeń pomiędzy przedmiotami.

# Wsparcie klienta

## 9.3 Zakłócenie techniczne

Urządzenie zostało skonstruowane i wyprodukowane w sposób zapewniający jego bezawaryjne działanie i dużą żywotność. Jeżeli jednak podczas użytkowania wystąpi zakłócenie, należy upewnić się najpierw, czy nie wystąpiło ono na skutek niewłaściwej obsługi. W takim przypadku będziemy

zmuszeni do obciążenia Państwa kosztami naprawy także w okresie gwarancyjnym.


Następujące zakłócenia można usuwać samemu.

### 9.3.1 Funkcja urządzenia

Błąd	Przyczyna	Usunięcie
<b>Urządzenie nie pracuje.</b>	→ Urządzenie nie jest włączone.	▶ Włączyć urządzenie.
	→ Wtyk sieciowy nie jest dobrze włożony do gniazda.	▶ Sprawdzić wtyk sieciowy.
	→ Bezpiecznik gniazda nie jest sprawny.	▶ Sprawdzić bezpiecznik.
	→ Awaria zasilania	▶ Trzymać urządzenie zamknięte. ▶ Chronić żywność: ułożyć akumulatory chłodnicze od góry na żywności lub skorzystać z decentralnej zamrażarki, jeżeli awaria zasilania utrzymuje się przez dłuższy czas. ▶ Nie zamrażać ponownie rozmrożonych produktów spożywczych.
	→ Wtyczka urządzenia nie jest dobrze włożona do urządzenia.	▶ Skontrolować wtyczkę urządzenia.
<b>Temperatura nie jest wystarczająco niska.</b>	→ Drzwi urządzenia nie są dobrze zamknięte.	▶ Zamknąć drzwi urządzenia.
	→ Wentylacja jest niewystarczająca.	▶ Odsłonić i wyczyścić kratkę wentylacyjną.
	→ Temperatura otoczenia jest za wysoka.	▶ Rozwiązanie problemu: (patrz 1.3 Zakres zastosowania urządzenia).
	→ Urządzenie było zbyt często otwierane lub było otwarte przez dłuższy czas.	▶ odczekać, aż wymagana temperatura ustawi się automatycznie. W przeciwnym razie zwrócić się do placówki serwisowej (patrz 9.4 Serwis).
	→ Włożona została za duża ilość świeżej żywności bez włączenia funkcji SuperFrost.	▶ Rozwiązanie problemu: (patrz SuperFrost)
	→ Temperatura jest nieprawidłowo ustawiona.	▶ Ustawić niższą temperaturę i sprawdzić po 24 godzinach.
	→ Urządzenie stoi za blisko źródła ciepła (piec, ogrzewanie itd.).	▶ Zmienić miejsce ustawienia urządzenia lub źródła ciepła.
<b>Uszczelka drzwi jest uszkodzona lub należy ją wymienić z innych powodów.</b>	→ Uszczelka drzwi jest wymienna. Można ją wymienić bez stosowania jakichkolwiek narzędzi.	▶ Zwrócić się do placówki serwisowej (patrz 9.4 Serwis).
<b>Urządzenie jest oblodzone lub skrapla się w nim woda.</b>	→ Uszczelka drzwiowa mogła się wysunąć z rowka.	▶ Sprawdzić, czy uszczelka drzwi znajduje się w rowku.
<b>Zewnętrzne powierzchnie urządzenia są ciepłe*.</b>	→ Ciepło wytwarzane w obiegu chłodniczym jest wykorzystywane do przeciwdziałania skraplaniu się wody.	▶ To normalne zjawisko.

### 9.3.2 Wyposażenie

Błąd	Przyczyna	Usunięcie
<b>IceMaker nie pozwala się włączyć.*</b>	→ Urządzenie, a tym samym i IceMaker, nie są podłączone.	▶ Podłączyć urządzenie (patrz instrukcja montażu).

Błąd	Przyczyna	Usunięcie
IceMaker nie produkuje kostek lodu.*	→ IceMaker nie jest włączony.	▶ Aktywować IceMaker.
	→ Szuflada IceMaker nie jest dobrze zamknięta.	▶ Dokładnie wsunąć szufladę.
	→ Przyłącze wody nie jest otwarte.	▶ Otworzyć przyłącze wody.*
IceMaker nie działa.*	→ W systemie wodnym jest powietrze.	▶ Odpowietrzyć system wodny (patrz instrukcja montażu, przyłącze wody).
InfinitySpring nie działa.*	→ Pojemnik na kostki lodu obraca się.	▶ Spróbować ponownie po upływie 1 minuty.*
	→ W systemie wodnym jest powietrze.	▶ Odpowietrzyć system wodny (patrz instrukcja montażu, przyłącze wody).
	→ Przyłącze wody nie jest otwarte.	▶ Otworzyć przyłącze wody.*
Przepływ wody w InfinitySpring jest nierównomierny.*	→ Napowietrzacz jest brudny.	▶ Wymienić napowietrzacz. Zwrócić się do placówki serwisowej (patrz 9.4 Serwis) .
HydroBreeze nie nawilża schładzanych produktów.*	→ HydroBreeze nie jest aktywowany.	▶ Aktywować HydroBreeze.
	→ W zbiorniku wody nie ma dość wody.	▶ Napełnić zbiornik wody.
	→ Przed koncentratorem znajduje się brud.	▶ Wyczyścić HydroBreeze
	→ Zbiornik wody nie jest prawidłowo umieszczony w przewidzianej do tego wnęce.	▶ Włączyć prawidłowo zbiornik wody.
	→ Pokrywa Fruit & Vegetable-Safe znajduje się w miejscu o „niskiej wilgotności“.	▶ Pokrywa Fruit & Vegetable-Safe znajduje się w miejscu o „wysokiej wilgotności“.
Oświetlenie wewnętrzne nie świeci.	→ Urządzenie nie jest włączone.	▶ Włączyć urządzenie.
	→ Drzwi były otwarte dłużej niż przez 15 minut.	▶ Oświetlenie wewnętrzne wyłącza się automatycznie po około 15 minutach przy otwartych drzwiach.
	→ Oświetlenie LED lub osłonka są uszkodzone:	 <b>OSTRZEŻENIE</b> Niebezpieczeństwo porażenia prądem elektrycznym! Pod pokrywą znajdują się części pod napięciem. ▶ Oświetlenie wnętrza diodami świecącymi może być wymieniane i naprawiane wyłącznie przez placówkę serwisową lub przez przeszkolony personel specjalistyczny.

## 9.4 Serwis

W pierwszej kolejności sprawdzić, czy błąd można usunąć samodzielnie (patrz 9 Wsparcie klienta) . W przeciwnym razie należy zwrócić się do serwisu.

Adres znajduje się w załączonej broszurze „serwisowej firmy Liebherr“.



### OSTRZEŻENIE

Niefachowa naprawa!  
 Obrażenia ciała.

- ▶ Naprawy i ingerencje w urządzenie lub przewód zasilający, które nie zostały wyraźnie opisane (patrz 8 Konserwacja) , należy zlecać wyłącznie placówce serwisowej.
- ▶ Uszkodzony przewód zasilający może być wymieniany wyłącznie przez producenta lub serwis klienta, bądź osobę o zbliżonych kwalifikacjach.
- ▶ W przypadku urządzeń z wtyczką do urządzeń nieemitujących ciepła wymianę może przeprowadzić klient.

### 9.4.1 Kontakt z serwisem technicznym

Upewnić się, że dostępne są następujące informacje o urządzeniu:

- Nazwa urządzenia (model i indeks)
- Nr serwisowy (serwis)
- Nr seryjny (nr ser.)

▶ Informacje o urządzeniu można wywołać za pomocą wyświetlacza (patrz Informacja) .

**-lub-**

▶ Informacje o urządzeniu znajdują się na tabliczce znamionowej (patrz 9.5 Tabliczka znamionowa) .

- ▶ Informacje te należy zanotować.
- ▶ Powiadomić serwis techniczny: Należy zgłaszać błędy i informacje o urządzeniu.
- ▷ Umożliwi to szybką i sprawną naprawę.
- ▶ Przestrzegać wskazówek przekazanych przez serwis.

# Wyłączenie urządzenia

## 9.5 Tabliczka znamionowa

Tabliczka znamionowa znajduje się za szufladami po wewnętrznej stronie urządzenia.

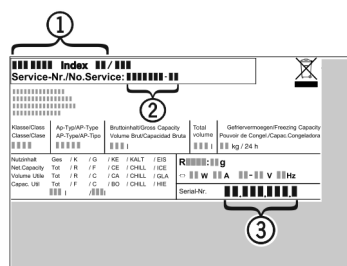


Fig. 67

- (1) Nazwa urządzenia
  - (2) Nr serwisowy
  - (3) Nr seryjny
- Odczytać informacje z tabliczki znamionowej.

Na lokalnych placach recyklingowych / składach materiałów wielokrotnego użytku, urządzenie może być utylizowane bezpłatnie za pomocą pojemników klasy 1. Przy zakupie nowej lodówki / zamrażalnika i powierzchni sprzedaży > 400 m<sup>2</sup>, stare urządzenie jest również odbierane z powrotem bezpłatnie przez handel.

**Urządzenie należy doprowadzić do stanu nieużywalności:**

- Wyciągnąć z gniazdka wtyczkę sieciową.
- Odłączyć kabel przyłączeniowy od urządzenia.

## 10 Wyłączenie urządzenia

- Opróżnić urządzenie.
- Dezaktywować IceMaker.\*
- Wyłączyć urządzenie (patrz 6.4 Ustawienia).
- Wyjąć wtyczkę sieciową.
- W razie potrzeby usunąć wtyczkę urządzenia: Wyjąć i jednocześnie poruszać od strony lewej do prawej.
- Oczyszczyć urządzenie (patrz 8.5 Czyszczenie urządzenia).
- Pozostawić otwarte drzwi, aby zapobiec powstawaniu nieprzyjemnych zapachów.

## 11 Utylizacja urządzenia



### OSTRZEŻENIE

Niebezpieczeństwo zatrzaśnięcia przez dzieci!  
Przed utylizacją starej lodówki lub zamrażarki:

- Zdemontować drzwi.
- Pozostawić półki w urządzeniu, tak aby dzieci nie mogły się łatwo wspiąć do środka urządzenia.

Urządzenie składa się jeszcze z wartościowych materiałów i należy je dostarczyć do skupu oddzielnego od niesortowanych odpadów osiedlowych. Zużyte urządzenia należy utylizować w sposób właściwy i fachowy, zgodnie z przepisami i ustawami obowiązującymi w danym kraju.



### OSTRZEŻENIE

Wyciekający czynnik chłodniczy i olej!

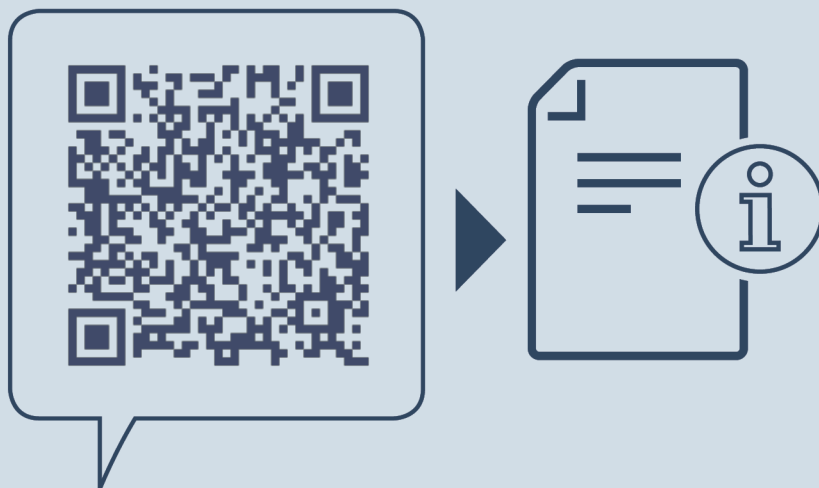
Pożar. Zawarty w urządzeniu czynnik chłodniczy jest przyjazny dla środowiska, ale łatwopalny. Zawarty w urządzeniu olej jest również palny. Wyciekający czynnik chłodniczy i olej mogą ulec zapaleniu, jeżeli stężenie będzie wystarczająco wysokie lub zetkną się z zewnętrznymi źródłami ciepła.

- Nie uszkadzać przewodów rurowych obiegu środka chłodniczego i kompresora.

Podczas transportu zużytego urządzenia w celu jego utylizacji nie należy uszkodzić obiegu chłodniczego, aby znajdujący się w nim czynnik chłodniczy (informacja na tabliczce znamionowej (patrz 9.5 Tabliczka znamionowa)) oraz olej nie mogły wydostawać się w niekontrolowany sposób.

**Dla Niemiec:**





[home.liebherr.com/fridge-manuals](https://home.liebherr.com/fridge-manuals)

**PL** Chłodziarko-zamrażarka z komorą BioFresh

Data wydania: 20220221

**Nr artykułu-indeks: 7080476-00**

Liebherr-Hausgeräte Marica EOOD  
Bezirk Plovdiv  
4202 Radinovo  
Bulgarien