

SAMSUNG

INSTRUKCJA OBSŁUGI

Monitor do gier

S32BG75*N S32BG85*N

Kolor i wygląd mogą się różnić w zależności od produktu. Jego specyfikacja może bez wcześniejszego powiadomienia ulec zmianie mającej na celu poprawę jakości pracy.

Zawartość niniejszego podręcznika może bez powiadomienia ulec zmianie mającej na celu poprawę jego jakości.

© Samsung

Właścicielem praw autorskich do niniejszego podręcznika jest firma Samsung.

Wykorzystywanie bądź kopiowanie tego podręcznika w części lub w całości bez zgody firmy Samsung jest zabronione.

Znaki handlowe inne niż firmy Samsung należą do ich właścicieli.

W poniższych sytuacjach może zostać naliczona opłata manipulacyjna:

- (a) Serwisant został wezwany do naprawy urządzenia, w którym nie wykryto żadnej usterki (tj. użytkownik nie zapoznał się z instrukcją obsługi).
- (b) Urządzenie dostarczono do punktu serwisowego, gdzie ustalono, że nie ma żadnych usterek (tj. użytkownik nie zapoznał się z instrukcją obsługi).

Użytkownik zostanie poinformowany o wysokości opłaty administracyjnej przed wizytą serwisanta.

Spis treści

Przed rozpoczęciem używania produktu

Zasady bezpieczeństwa	4
Prąd elektryczny i bezpieczeństwo	4
Instalacja	5
Działanie	6
<hr/>	
Czyszczenie	8
<hr/>	
Prawidłowa postawa przy używaniu produktu	8

Przygotowania

Instalacja	9
Montaż podstawy	9
Przestrogi dotyczące przenoszenia urządzenia	11
Sprawdzanie przestrzeni wokół produktu	12
Regulacja odchylenia i wysokości produktu	12
Obracanie produktu	14
Zabezpieczenie przeciwkradzieżowe	15
Montowanie WSPORNIKA ŚCIENNEGO	16
<hr/>	
Panel sterowania	17

Podłączanie i korzystanie z urządzenia źródłowego

Przed podłączeniem produktu należy zapoznać się z poniższymi informacjami.	18
<hr/>	
Porty	19
<hr/>	
Podłączanie i korzystanie z komputera	20
Podłączanie za pomocą kabla HDMI	20
Podłączenie za pomocą kabla HDMI-DVI	20
Podłączanie za pomocą kabla DP	20
Podłączanie słuchawek lub głośników	20
Podłączanie produktu do komputera jako koncentratora USB	21
Podłączanie kabla zasilania	22
<hr/>	
Porządkowanie podłączonych kabli	23
<hr/>	
Ustawianie optymalnej rozdzielczości	24
<hr/>	
Lista kart graficznych obsługujących tryb HDR10 / HDR 400 / QUANTOM HDR 2000	24

Menu

Gra	25
<hr/>	
Obraz	30
<hr/>	
PIP	33
<hr/>	
Wyśw. ekranowy	34
<hr/>	
System	34
<hr/>	
Pomoc techn.	37

Instalacja oprogramowania

Easy Setting Box	38
Ograniczenia i problemy związane z instalacją programu	38
Wymagania systemowe	38
<hr/>	
Instalacja sterownika	38

Spis treści

Instrukcja rozwiązywania problemów

Wymagania, które należy spełnić przed kontaktem z Centrum Obsługi Klienta firmy Samsung	39
Diagnostyka urządzenia (problemy z ekranem)	39
Sprawdzanie rozdzielczości i częstotliwości	39
Sprawdź, co następuje.	39

Pytania i odpowiedzi	42
----------------------	----

Dane techniczne

Ogólne	43
--------	----

Tabela standardowych trybów sygnału	45
-------------------------------------	----

Dodatek

Odpowiedzialność za odpłatne usługi (koszty ponoszone przez klienta)	49
Okoliczności inne niż defekt produktu	49
Uszkodzenie produktu powstałe z winy klienta	49
Pozostałe okoliczności	49

FreeSync (dotyczy karty graficznej AMD)	50
---	----

Rozdział 01

Przed rozpoczęciem używania produktu

Zasady bezpieczeństwa

Ostrzeżenie

Nieprzestrzeganie instrukcji może skutkować poważnymi lub śmiertelnymi obrażeniami ciała.







Uwaga

Nieprzestrzeganie instrukcji może skutkować obrażeniami ciała albo uszkodzeniami mienia.

UWAGA

RYZYKO PORAŻENIA PRĄDEM. NIE OTWIERAĆ.

UWAGA: ABY ZMNIJSZYĆ RYZYKO PORAŻENIA PRĄDEM, NIE ZDEJMOWAĆ POKRYWY (TAKŻE TYLNEJ). WEWNĄTRZ NIE MA ELEMENTÓW PRZEZNACZONYCH DO OBSŁUGI PRZEZ UŻYTKOWNIKA. WSZELKIE NAPRAWY MOGĄ BYĆ WYKONYWANE WYŁĄCZNIE PRZEZ OSOBĘ WYKwalifikowaną.

	Ten symbol oznacza wysokie napięcie w środku urządzenia. Dotykając jakichkolwiek wewnętrznych części produktu jest niebezpieczne.		Napięcie prądu przemiennego: Napięcie znamionowe oznaczone tym symbolem jest napięciem prądu przemiennego.
	Ten symbol oznacza, że do urządzenia dołączono dokumentację zawierającą ważne informacje na temat jego obsługi i konserwacji.		Napięcie prądu stałego: Napięcie znamionowe oznaczone tym symbolem jest napięciem prądu stałego.
	Produkt klasy II: Ten symbol oznacza, że nie jest konieczne połączenie obudowy urządzenia z przewodem ochronnym (uziemiającym). Jeżeli symbol ten nie występuje na produkcie podłączanym do sieci zasilającej, produkt MUSI mieć niezawodne połączenie z przewodem ochronnym (uziemiającym).		Uwaga. Należy zapoznać się z instrukcją obsługi: Ten symbol oznacza zalecenie zapoznania się z odpowiednim dokumentem w celu uzyskania przez użytkownika dalszych informacji związanych z bezpieczeństwem.

Prąd elektryczny i bezpieczeństwo

Ostrzeżenie

- Nie używać uszkodzonego przewodu zasilającego, uszkodzonej wtyczki ani obluzowanego gniazda elektrycznego.
- Nie podłączać wielu produktów do jednego gniazda elektrycznego.
- Nie dotykać wtyczki elektrycznej mokrymi rękami.
- Wkładać wtyczkę do oporu, aby się nie ruszała.
- Podłączać wtyczkę do gniazda elektrycznego z uziemieniem (tylko izolowane urządzenia typu 1).
- Nie zginać i nie ciągnąć przewodu zasilającego na siłę. Nie przygniatać przewodu zasilającego ciężkimi przedmiotami.
- Nie umieszczać przewodu zasilającego ani produktu w pobliżu źródeł ciepła.
- Usuwać ewentualny kurz z bolców wtyczki i gniazda elektrycznego za pomocą suchej szmatki.

Uwaga

- Nie odłączać przewodu zasilającego podczas korzystania z produktu.
- Używać tylko tego przewodu zasilającego, który był dołączony do produktu przez firmę Samsung. Nie stosować przewodu zasilającego do innych produktów.
- Usunąć wszelkie przeszkody z okolicy gniazda elektrycznego, do którego podłączony jest przewód zasilający.
 - W przypadku wystąpienia problemu należy odłączyć przewód zasilający, aby odciąć zasilanie produktu.
- Odłączając przewód zasilający od gniazda elektrycznego, trzymać za wtyczkę.

Instalacja

Ostrzeżenie

- Nie kłaść na produkcie świec, środków odstraszających owady ani papierosów. Nie ustawiać produktu w pobliżu źródeł ciepła.
- Nie stawiać produktu w miejscach słabo wentylowanych, na przykład na półkach na książki czy ciasnych szafkach.
- Stawiać produkt w odległości co najmniej 10 cm od ściany, aby zapewnić wentylację.
- Przechowywać plastikowe opakowanie produktu poza zasięgiem dzieci.
 - Mogłoby dojść do uduszenia dziecka.
- Nie stawiać produktu na niestabilnych lub drgających powierzchniach (niepewna półka, nachylona powierzchnia itd.).
 - Produkt mógłby spaść i ulec uszkodzeniu i/lub spowodować obrażenia ciała.
 - Używanie produktu w miejscu o dużych drganiach może spowodować jego uszkodzenie lub pożar.
- Nie umieszczać produktu w pojazdach ani w miejscach narażonych na kurz, wilgoć (kapiąca woda itd.), olej lub dym.
- Nie wystawiać produktu na bezpośrednie działanie światła słonecznego, wysokiej temperatury ani na wpływ gorących przedmiotów, na przykład pieców.
 - Mogłoby dojść do skrócenia czasu eksploatacji produktu lub pożaru.
- Nie ustawiać produktu w zasięgu małych dzieci.
 - Produkt może spaść i spowodować obrażenia ciała dziecka.
- Olej jadalny, taki jak olej sojowy, może uszkodzić lub zdeformować produkt. Nie montować produktu w kuchni ani w pobliżu blatu kuchennego.

Uwaga

- Uważać, by nie upuścić produktu podczas przenoszenia.
- Nie kłaść produktu przednią stroną do dołu.
- Ustawiając produkt na szafce lub na półce, upewnić się, że dolna krawędź przedniej części produktu nie wystaje.
 - Produkt mógłby spaść i ulec uszkodzeniu i/lub spowodować obrażenia ciała.
 - Produkt można ustawiać tylko na szafkach lub półkach odpowiednich rozmiarów.
- Produkt należy ustawiać starannie.
 - Może dojść do awarii produktu lub obrażeń ciała.
- Umieszczenie produktu w nietypowym miejscu (narażonym na wpływ wielu drobnych cząsteczek, substancji chemicznych, skrajnych temperatur lub o znacznym zawilgoceniu bądź w miejscach, gdzie produkt będzie działał ciągle i przez dłuższy czas) może poważnie wpłynąć na jego wydajność.
 - Przed umieszczeniem produktu w takim miejscu należy się koniecznie skonsultować z Centrum Obsługi Klienta firmy Samsung.
- Przed montażem urządzenia, należy położyć go ekranem do dołu na płaskiej, stabilnej powierzchni.
 - Produkt jest zakrzywiony. Dociskanie produktu do płaskiej powierzchni może go uszkodzić. Produktu ułożonego na ziemi, skierowanego w górę lub w dół, nie wolno naciskać.
- W ramach tej samej serii kolor może się różnić w zależności od rozmiaru.

Działanie

Ostrzeżenie

- Wewnątrz produktu znajduje się wysokie napięcie. Nigdy nie rozbierać, nie naprawiać ani nie modyfikować produktu samodzielnie.
 - W sprawach napraw kontaktować się z Centrum Obsługi Klienta firmy Samsung.
- Przed przeniesieniem produktu należy najpierw odłączyć od niego wszelkie kable, w tym przewód zasilający.
- Jeśli z produktu wydobywają się nietypowe dźwięki, zapach spalenizny albo dym, natychmiast odłączyć przewód zasilający i skontaktować się z Centrum Obsługi Klienta firmy Samsung.
- Nie pozwalać dzieciom na wieszanie się na produkcie ani wchodzenie na niego.
 - Mogłoby dojść do obrażeń bądź poważnych uszkodzeń ciała u dzieci.
- W przypadku upuszczenia produktu albo uszkodzenia jego obudowy wyłączyć zasilanie i odłączyć przewód zasilający. Następnie skontaktować się z Centrum Obsługi Klienta firmy Samsung.
 - Dalsze użytkowanie mogłoby skutkować pożarem lub porażeniem prądem.
- Nie zostawiać na produkcie ciężkich przedmiotów ani takich, jakimi interesują się dzieci (zabawek, słodyczy itd.).
 - Gdyby dzieci próbowały sięgnąć po zabawki lub słodycze, mogłoby dojść do upadku ciężkich przedmiotów albo produktu, a w konsekwencji do poważnych obrażeń ciała.
- Podczas wyładowań atmosferycznych lub burzy z piorunami wyłączyć produkt i odłączyć przewód zasilający.
- Nie upuszczać przedmiotów na produkt i nie uderzać w niego.
- Nie przesuwac produktu, ciągnąc za przewód zasilający albo inny kabel.
- W przypadku wycieku gazu nie dotykać produktu ani gniazda elektrycznego. Ponadto niezwłocznie przewietrzyć pomieszczenie.
- Nie podnosić i nie przesuwać produktu, ciągnąc za przewód zasilający albo inny kabel.
- Nie używać i nie przechowywać palnych rozpylaczy ani łatwopalnych substancji w pobliżu produktu.
- Nie zakrywać otworów wentylacyjnych, np. obrusami czy firankami.
 - Podwyższona temperatura wewnętrzna może wywołać pożar.
- Nie wkładać do produktu (przez otwór wentylacyjny, porty wejściowe/wyjściowe itd.) metalowych przedmiotów (pałeczek, monet, spinek do włosów itd.) ani przedmiotów łatwopalnych (papieru, zapatek itd.).
 - W przypadku wniknięcia wody albo innych obcych substancji do produktu konieczne wyłączyć produkt i odłączyć przewód zasilający. Następnie skontaktować się z Centrum Obsługi Klienta firmy Samsung.
- Nie stawiać na produkcie przedmiotów zawierających płyny (waz, garnków, butelek itd.) ani przedmiotów metalowych.
 - W przypadku wniknięcia wody albo innych obcych substancji do produktu konieczne wyłączyć produkt i odłączyć przewód zasilający. Następnie skontaktować się z Centrum Obsługi Klienta firmy Samsung.

Uwaga

- Pozostawienie na ekranie nieruchomego obrazu przez dłuższy czas może spowodować wypalenie powidoku lub uszkodzenie pikseli.
 - Jeśli urządzenie nie będzie używane przez dłuższy czas, należy przetączyć ekran w tryb oszczędzania energii lub aktywować wygaszacz ekranu z ruchomymi obrazami.
- Jeśli produkt nie będzie używany przez długi czas (wakacje itd.), odłączyć przewód zasilający z gniazda elektrycznego.
 - Nagromadzony kurz i wysoka temperatura mogą skutkować pożarem, porażeniem prądem lub upływem prądu.
- Używać produktu z zalecanymi ustawieniami rozdzielczości i częstotliwości.
 - Może dojść do pogorszenia wzroku.
- Nie ustawiać zasilaczy transformatorowych jednego na drugim.
- Przed użyciem zasilacza transformatorowego zdjąć z niego plastikowe opakowanie.
- Nie dopuszczać do zamoczenia zasilacza transformatorowego i nie pozwalać, aby dostała się do niego woda.
 - Może dojść do porażenia prądem lub pożaru.
 - Unikać używania produktu na zewnątrz, gdzie może być narażony na opady deszczu lub śniegu.
 - Uważać, aby nie zamoczyć zasilacza transformatorowego, myjąc podłogę.
- Nie umieszczać zasilacza transformatorowego w pobliżu urządzeń ogrzewających.
 - W przeciwnym razie może dojść do pożaru.
- Trzymać zasilacz transformatorowy w dobrze wentylowanym miejscu.
- Jeśli zasilacz prądu przemiennego/stałego wisi w pozycji pionowej, ze złączem kabla skierowanym do góry, woda lub obce substancje mogą się dostać do jego wnętrza i doprowadzić do awarii. Zasilacz prądu przemiennego/stałego powinien być ułożony płasko na stole lub podłodze.

- Nie trzymać produktu dołem do góry i nie przenosić go, trzymając za stojak.
 - Produkt mógłby spaść i ulec uszkodzeniu lub spowodować obrażenia ciała.
- Patrzenie na ekran ze zbyt małej odległości przez dłuższy czas może spowodować pogorszenie wzroku.
- Nie korzystać z nawilżaczy ani pieców w pobliżu produktu.
- Korzystając z produktu, pamiętać o odpoczynku dla oczu, który powinien trwać przynajmniej 5 minut w każdej godzinie pracy. W tym celu można również patrzeć w dal.
- Nie dotykać ekranu, jeśli produkt jest włączony od dłuższego czasu, ponieważ może być gorący.
- Przechowywać małe akcesoria poza zasięgiem dzieci.
- Podczas regulacji kąta nachylenia produktu należy zachować ostrożność.
 - Mogłoby dojść do uwięzienia i uszkodzenia dłoni lub palców.
 - Nadmierne przechylenie produktu może spowodować jego upadek i obrażenia ciała.
- Nie stawiać na produkcie ciężkich przedmiotów.
 - Może dojść do awarii produktu lub obrażeń ciała.
- Korzystając ze słuchawek zwykłych lub dousznych, nie należy ustawiać zbyt wysokiego poziomu głośności.
 - Zbyt duże natężenie dźwięku może spowodować uszkodzenie słuchu.

Czyszczenie

Na powierzchniach modeli o wysokim potysku mogą pojawiać się białe plamy, jeśli w ich pobliżu używane są nawilżacze ultradźwiękowe.

— Jeżeli wewnątrz produktu wymaga czyszczenia, należy skontaktować się z Centrum Obsługi Klienta firmy Samsung (zostanie naliczona opłata za usługi serwisowe).

Ekranu urządzenia nie należy dotykać rękami ani innymi przedmiotami. Może to prowadzić do uszkodzenia ekranu.

— Podczas czyszczenia należy zachować ostrożność, ponieważ panel i części zewnętrzne zaawansowanych monitorów LCD łatwo ulegają zdrapaniom.

Przy czyszczeniu należy stosować się do następujących zaleceń.

- 1 Wyłączyć urządzenie i komputer.
- 2 Odłączyć przewód zasilający od produktu.
 - Trzymać przewód zasilający za wtyczkę i nie dotykać go mokrymi rękami. W przeciwnym razie może dojść do porażenia prądem.
- 3 Do wycierania produktu należy używać czystej, miękkiej i suchej szmatki.
Zwilżyć miękką szmatkę wodą, starannie ją wycisnąć i za jej pomocą wyczyścić zewnętrzną część urządzenia.
 - Do czyszczenia urządzenia nie stosować środków czyszczących zawierających alkohol, rozpuszczalniki lub substancje powierzchniowo czynne.
 - Nie spryskiwać produktu bezpośrednio wodą ani detergentem.
- 4 Przewód zasilający podłączyć do produktu po zakończeniu czyszczenia.
- 5 Włączyć urządzenie i komputer.

Prawidłowa postawa przy używaniu produktu



Prawidłowa postawa przy używaniu produktu jest następująca:

- Wyprostować plecy.
- Zachować od 45 do 50 cm odległości między oczami a ekranem i patrzeć na niego nieco z góry.
- Utrzymywać wzrok na wprost ekranu.
- Dopasować kąt tak, aby ekran nie odbijał światła.
- Trzymać przedramiona prostopadle do ramion i na jednym poziomie z dłońmi.
- Trzymać ręce zgięte w łokciach mniej więcej pod kątem prostym.
- Dopasować wysokość położenia produktu tak, aby nogi w kolanach mogły być zgięte pod kątem co najmniej 90 stopni, pięty dotykały podłogi, a ręce były położone poniżej serca.
- W celu ulżenia zmęczonym oczom wykonać ćwiczenia odpężające oczy lub szybko wielokrotnie zamrugać.

Rozdział 02

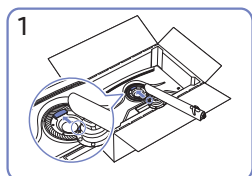
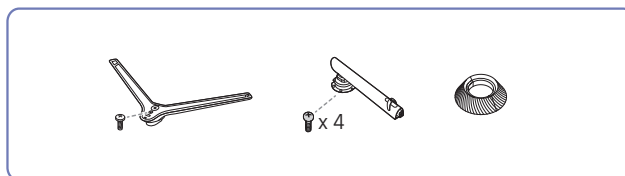
Przygotowania

Instalacja

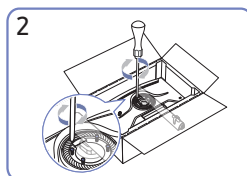
Montaż podstawy

Demontaż produktu należy wykonać odwrotnie do czynności montażowych.

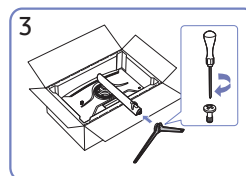
S32BG75*N



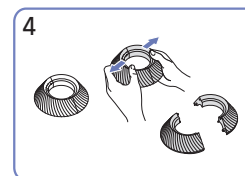
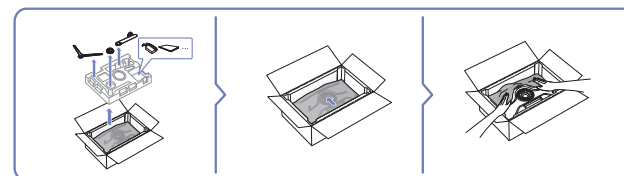
1
Umieścić ramię stojaka monitora w sposób pokazany na rysunku.



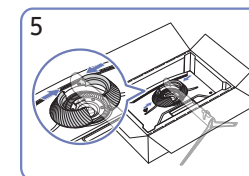
2
Dokręcić śruby znajdujące się w górnej części ramienia stojaka.



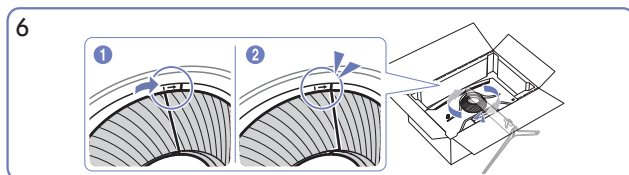
3
Wsunąć podstawę stojaka do ramienia stojaka w kierunku pokazanym na rysunku.



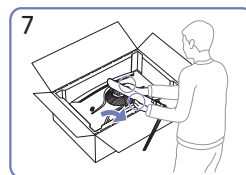
4
Rozmontować TYLNAŃ OSŁONĘ GÓRNA.



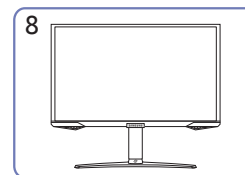
5
Połączyć TYLNAŃ OSŁONĘ GÓRNA z ramieniem stojaka w sposób pokazany na rysunku.



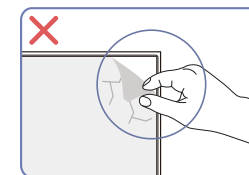
6
Obrócić TYLNAŃ OSŁONĘ GÓRNA w kierunku zgodnym z ruchem wskazówek zegara.



7
Postawić monitor w sposób pokazany na rysunku.

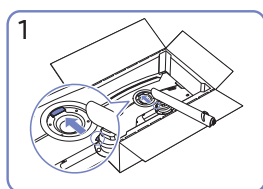
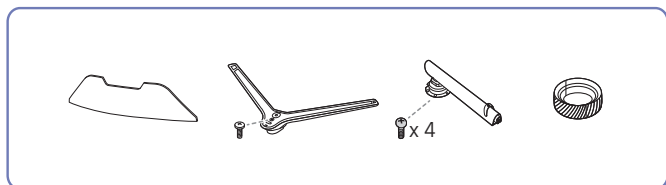


8
Po zainstalowaniu podstawy umieścić produkt pionowo.

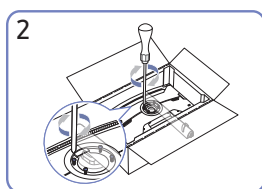


Uwaga
Nie usuwaj samowolnie folii ochronnej z panelu. W przypadku nieprzestrzegania tego zalecenia dostępność serwisu w ramach gwarancji może zostać ograniczona.

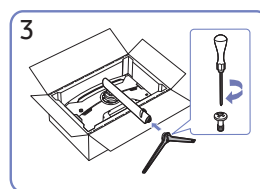
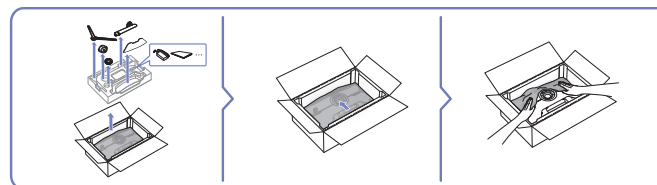
S32BG85*N



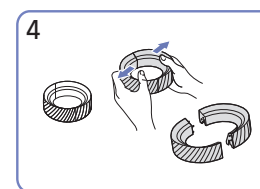
1
Umieścić ramię stojaka monitora w sposób pokazany na rysunku.



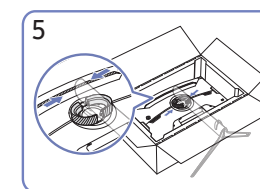
2
Dokręcić śruby znajdujące się w górnej części ramienia stojaka.



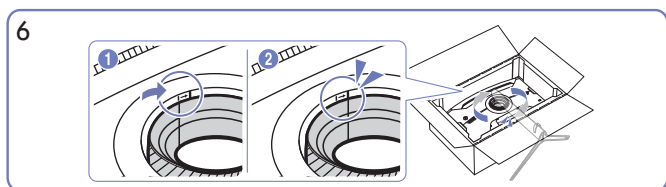
3
Wsunąć podstawę stojaka do ramienia stojaka w kierunku pokazanym na rysunku.



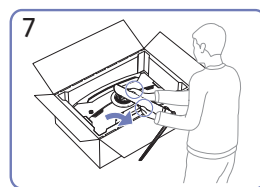
4
Rozmontować TYLNA OSŁONĘ GÓRNĄ.



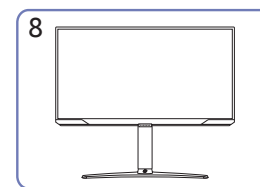
5
Połączyć TYLNA OSŁONĘ GÓRNĄ z ramieniem stojaka w sposób pokazany na rysunku.



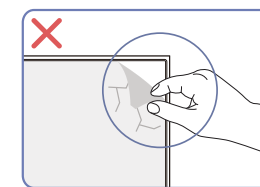
6
Obrócić TYLNA OSŁONĘ GÓRNĄ w kierunku zgodnym z ruchem wskazówek zegara.



7
Postawić monitor w sposób pokazany na rysunku.

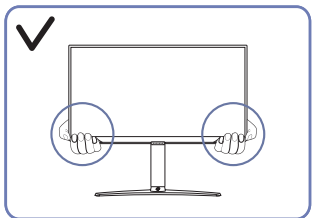


8
Po zainstalowaniu podstawy umieść produkt pionowo.

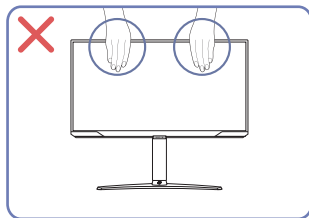


Uwaga
Nie usuwaj samowolnie folii ochronnej z panelu. W przypadku nieprzestrzegania tego zalecenia dostępność serwisu w ramach gwarancji może zostać ograniczona.

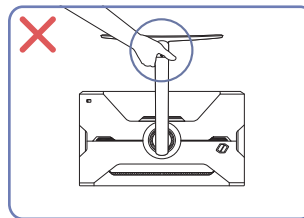
Przestrogi dotyczące przenoszenia urządzenia



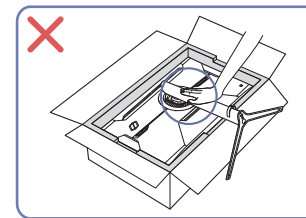
- W trakcie przenoszenia urządzenie należy trzymać za dolne rogi lub krawędzie.



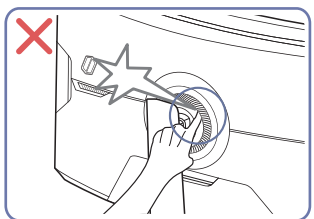
- Nie naciskać bezpośrednio ekranu.
- W trakcie przenoszenia urządzenia nie dotykać ekranu.



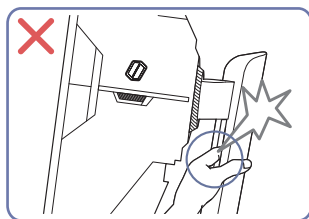
- Urządzenia nie wolno podnosić za samą podstawę.



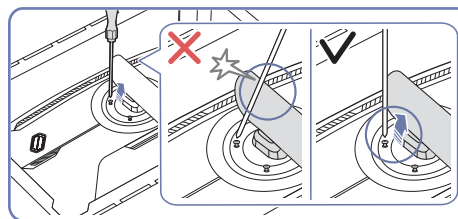
- Nie dociskać urządzenia do dołu. Może to prowadzić do jego uszkodzenia.



- Zachowaj ostrożność i uważaj, aby nie przytrzasnąć sobie palców.



- Zachowaj ostrożność i uważaj, aby nie przytrzasnąć sobie palców.



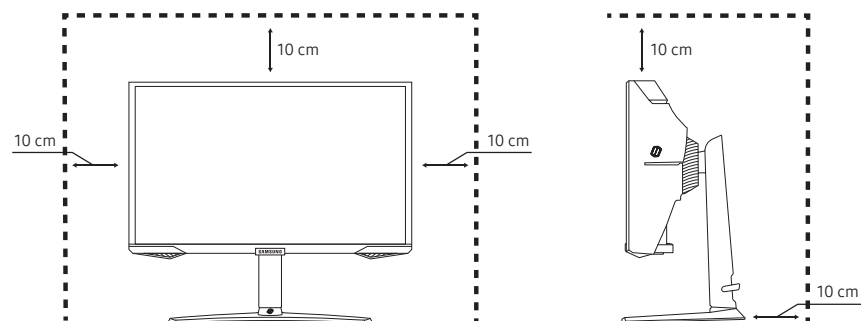
- Aby uniknąć kontaktu ze śrubokrętem, należy odchylić ramię stojaka.

Sprawdzanie przestrzeni wokół produktu

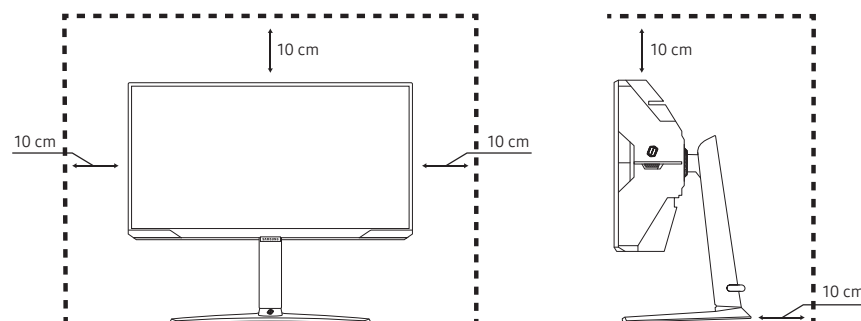
Produkt należy ustawić tak, aby pozostawiona wokół przestrzeń zapewniała odpowiedni poziom wentylacji. Wysoka temperatura wewnętrzna może spowodować pożar i uszkodzić urządzenie. Podczas montażu należy pozostawić wokół produktu wystarczająco dużo wolnej przestrzeni, jak pokazano to na rysunku.

Wygląd zewnętrznej części urządzenia może się różnić, w zależności od modelu.

S32BG75*N



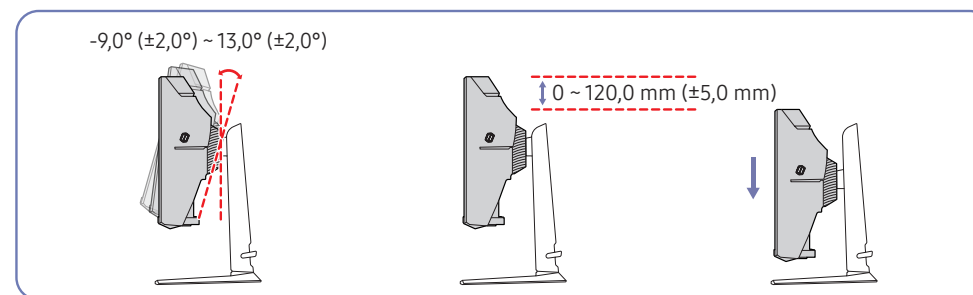
S32BG85*N



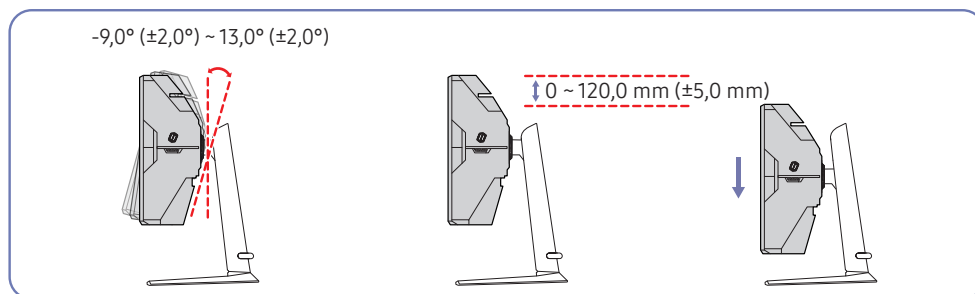
Regulacja odchylenia i wysokości produktu

Kolor oraz kształt części mogą być inne niż na ilustracji. W celu polepszenia jakości producent zastrzega sobie prawo do zmiany specyfikacji bez wcześniejszego powiadomienia.

S32BG75*N

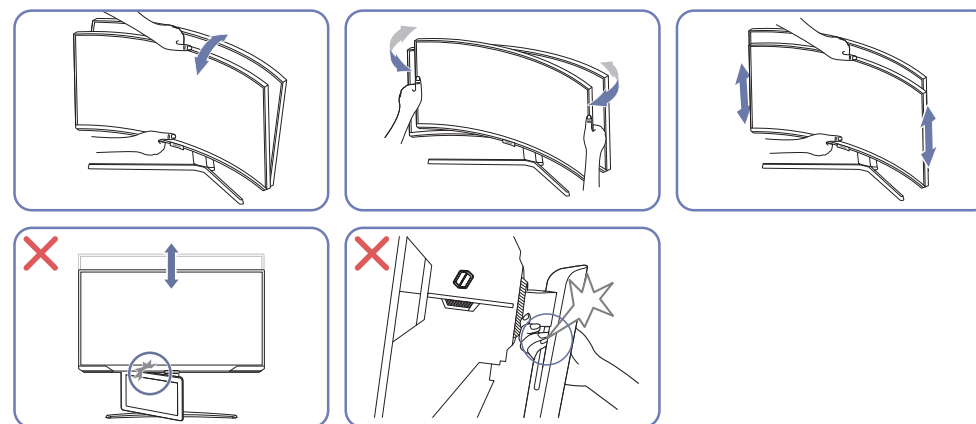


S32BG85*N



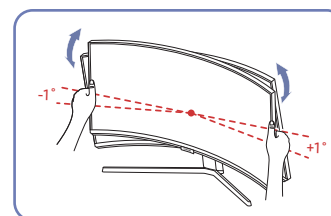
- Możliwe jest dopasowanie odchylenia i wysokości produktu.
- Przytrzymać produkt za środek górnej krawędzi i starannie dopasować wysokość.
- Produkt ma pewną tolerancję dostosowania wysokości. Podczas dostosowywania jego wysokości nie wolno przekraczać tej tolerancji.

Uwaga



- Chwyc lewy i prawy bok monitora i wyreguluj obrót.
- Chwyc centralną część monitora i dopasuj wysokość.
- NIE trzymaj za ruchomą część podstawy podczas poziomowania ekranu. Możesz się zranić w rękę.

Jeśli po wyregulowaniu nachylenia i wysokości produktu ekran nie będzie poprawnie ustawiony, wykonaj poniższe czynności.



- Chwyc ramkę za krawędź po obu stronach i wyreguluj ustawienie monitora. (Uważaj, aby nie chwycić bezpośrednio za wyświetlacz LCD).
- Kąt nachylenia monitora można regulować w zakresie od -1° do +1°.

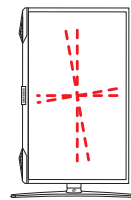
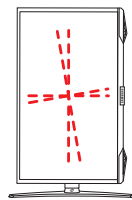
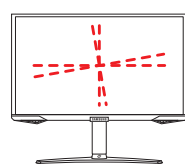
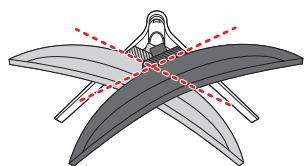
Obracanie produktu

— Kolor oraz kształt części mogą być inne niż na ilustracji. W celu polepszenia jakości producent zastrzega sobie prawo do zmiany specyfikacji bez wcześniejszego powiadomienia.

S32BG75*N

$-15,0^\circ (\pm 2,0^\circ) \sim 15,0^\circ (\pm 2,0^\circ)$

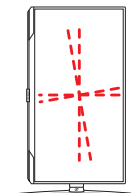
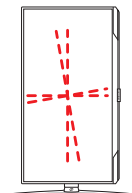
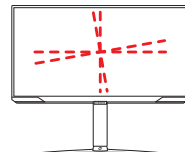
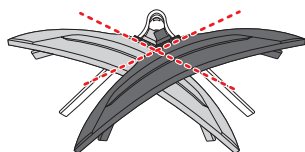
$-92,0^\circ (\pm 2,0^\circ) \sim 92,0^\circ (\pm 2,0^\circ)$



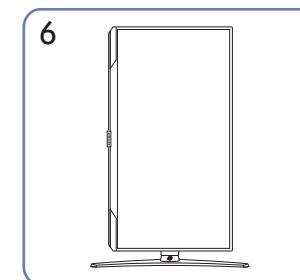
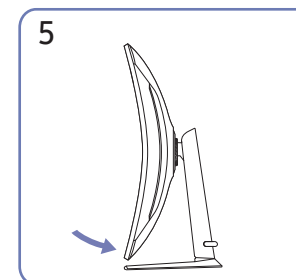
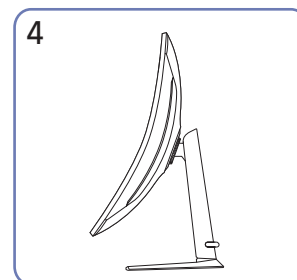
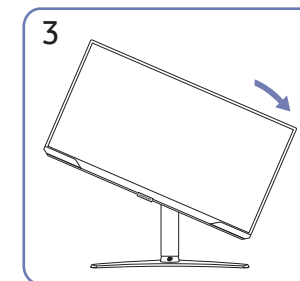
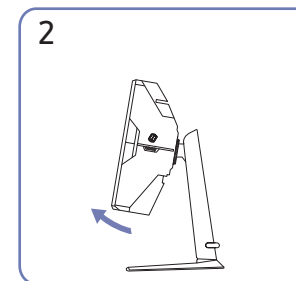
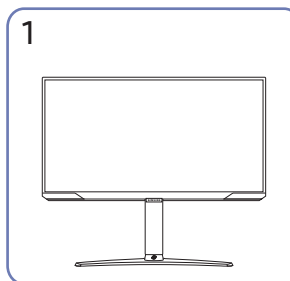
S32BG85*N

$-15,0^\circ (\pm 2,0^\circ) \sim 15,0^\circ (\pm 2,0^\circ)$

$-92,0^\circ (\pm 2,0^\circ) \sim 92,0^\circ (\pm 2,0^\circ)$



Produkt można obrócić zgodnie z poniższymi wskazówkami.

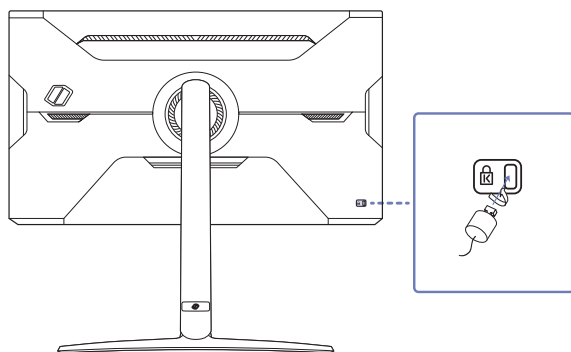


- Aby obrócić monitor, najpierw ustaw podstawę w pozycji pełnej wysokości i odchyl do końca monitor.
- Jeśli podstawa nie będzie maksymalnie wysunięta, a monitor w pełni odchylony, to podczas obracania monitora jego rogi mogą uderzyć o podłogę i spowodować uszkodzenie monitora.
- Podczas obracania produktu należy uważać, aby nie uszkodzić go poprzez uderzenie w przedmiot lub podstawę.

Zabezpieczenie przeciwkradzieżowe

- Zabezpieczenie przeciwkradzieżowe pozwala na bezpieczne korzystanie z produktu nawet w miejscach publicznych.
- Kształt urządzenia blokującego oraz sposób blokowania zależą od producenta. Szczegółowe informacje na temat blokady przeciwkradzieżowej znajdują się w instrukcjach dołączonych do tego urządzenia.

Aby uaktywnić blokadę w urządzeniu przeciwkradzieżowym:

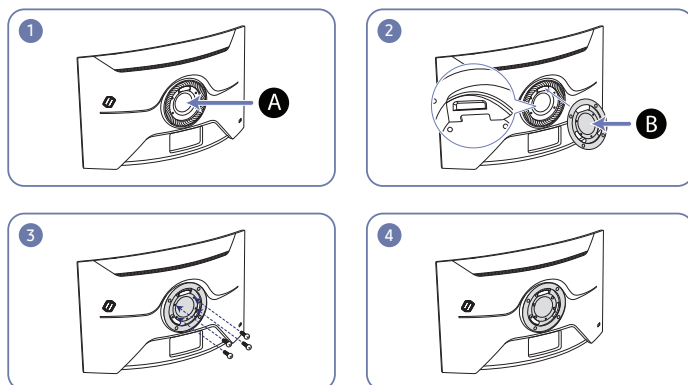


- 1 Przymocuj linkę urządzenia zabezpieczającego do ciężkiego przedmiotu, na przykład biurka.
- 2 Przełóż jeden koniec linki przez pętlę znajdującą się na drugim końcu.
- 3 Umieść urządzenie blokujące w gnieździe zabezpieczenia przeciwkradzieżowego z tyłu produktu.
- 4 Zamknij urządzenie blokujące.
 - Urządzenie z blokadą przeciwkradzieżową można dokupić oddzielnie.
 - Szczegółowe informacje na temat blokady przeciwkradzieżowej znajdują się w instrukcjach dołączonych do tego urządzenia.
 - Urządzenia z blokadą przeciwkradzieżową są dostępne w sklepach elektronicznych i internetowych.

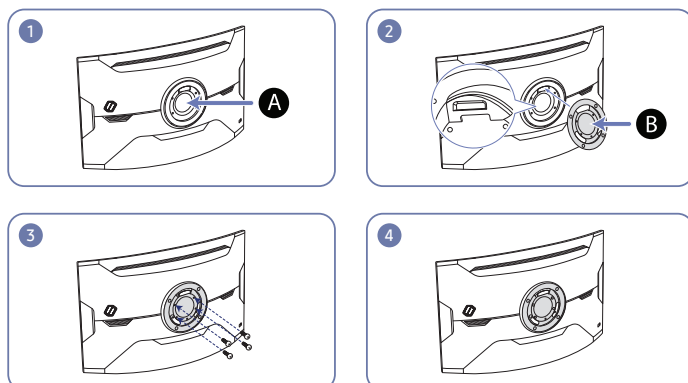
Montowanie WSPORNIKA ŚCIENNEGO

Wyłącz zasilanie i wyjmij z gniazdka przewód zasilający.

S32BG75*N



S32BG85*N



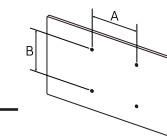
A Miejsce montowania WSPORNIKA ŚCIENNEGO

B WSPORNIK ŚCIENNY

Ustawić elementy **B** i **A** obudowy monitora w jednej linii, a następnie mocno przykręcić śrubami pochodzącymi ze stojaka.

- Uwagi
 - Użycie wkrętów dłuższych od standardowych może uszkodzić wewnętrzne elementy produktu.
 - W przypadku mocowań na ścianę, które nie spełniają standardowych wymagań VESA, długość wkrętów może się różnić w zależności od ich parametrów.
 - Nie należy używać wkrętów, które nie spełniają standardów VESA. Nie wolno mocować zestawu ściennego lub podstawy biurkowej przy użyciu nadmiernej siły. Może to spowodować uszkodzenie produktu lub kontuzję. Firma Samsung nie ponosi odpowiedzialności za uszkodzenia urządzenia lub obrażenia ciała spowodowane użyciem nieprawidłowych wkrętów lub zamocowaniem zestawu ściennego lub podstawy biurkowej przy użyciu nadmiernej siły.
 - Firma Samsung nie ponosi odpowiedzialności za uszkodzenia urządzenia lub obrażenia ciała spowodowane używaniem zestawu ściennego niezgodnego ze specyfikacją lub samodzielnym montażem zestawu ściennego.
 - Aby zamontować produkt na ścianie, należy kupić zestaw do montażu ściennego, który można zamocować w odległości co najmniej 10 cm od ściany.
 - Należy pamiętać o użyciu zestawu zgodnego ze standardami.
 - Aby zainstalować monitor za pomocą zestawu do montażu ściennego, odłączyć monitor od bazy podstawy.

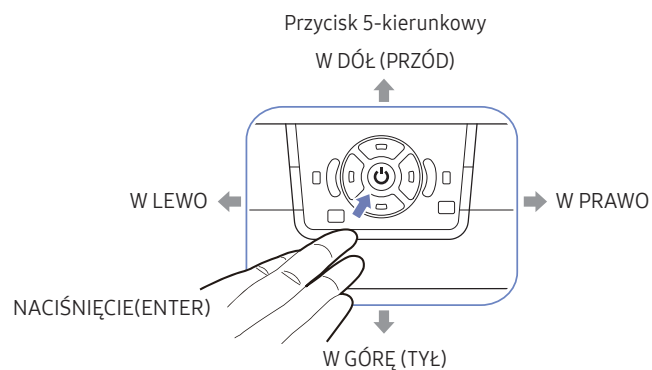
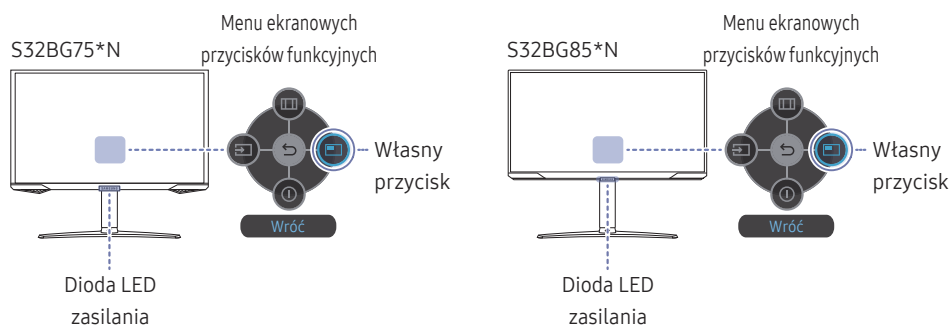
Nazwa modelu	Rozstaw otworów na śruby zgodne ze standardem VESA (A * B) w milimetrach	Śruby standardowe	Liczba szt.
S32BG75*N	100,0 x 100,0	M4	4
S32BG85*N	100,0 x 100,0	M4	4



— Nie wolno montować zestawu do montażu ściennego, gdy urządzenie jest włączone. Może to spowodować obrażenia ciała w wyniku porażenia prądem.

Panel sterowania

— Kolor oraz kształt części mogą być inne niż na ilustracji. W celu polepszenia jakości producent zastrzega sobie prawo do zmiany specyfikacji bez wcześniejszego powiadomienia.



Części	Opis
Przycisk 5-kierunkowy	Wielokierunkowy przycisk ułatwiający nawigację.
Dioda LED zasilania	Dioda ta wskazuje, czy urządzenie jest zasilane. — W menu ekranowym można zdecydować, czy dioda zasilania ma być włączona, czy wyłączona. (Menu) → System → Wł. lampkę LED)
Menu ekranowych przycisków funkcyjnych	Aby skorzystać z menu ekranowych przycisków funkcyjnych, naciśnij przycisk 5-kierunkowy po uruchomieniu ekranu. • Własny przycisk jest używany, aby bezpośrednio przechodzić do funkcji ustawionej pod przyciskiem Konf. klucza użyt. • Konf. klucza użyt. — Przejdź do menu (Menu) → System → Konf. klucza użyt. i zmień własny przycisk.
Własny przycisk	
 Źródło	Zmiana źródła sygnału. Komunikat o zmianie źródła sygnału wejściowego pojawia się w lewym górnym rogu ekranu.
 Menu	Wyświetlenie ekranu menu głównego.
 Wył.	Wyłączenie produktu.
 Wróć	Zamknięcie strony menu.

Rozdział 03

Podłączanie i korzystanie z urządzenia źródłowego

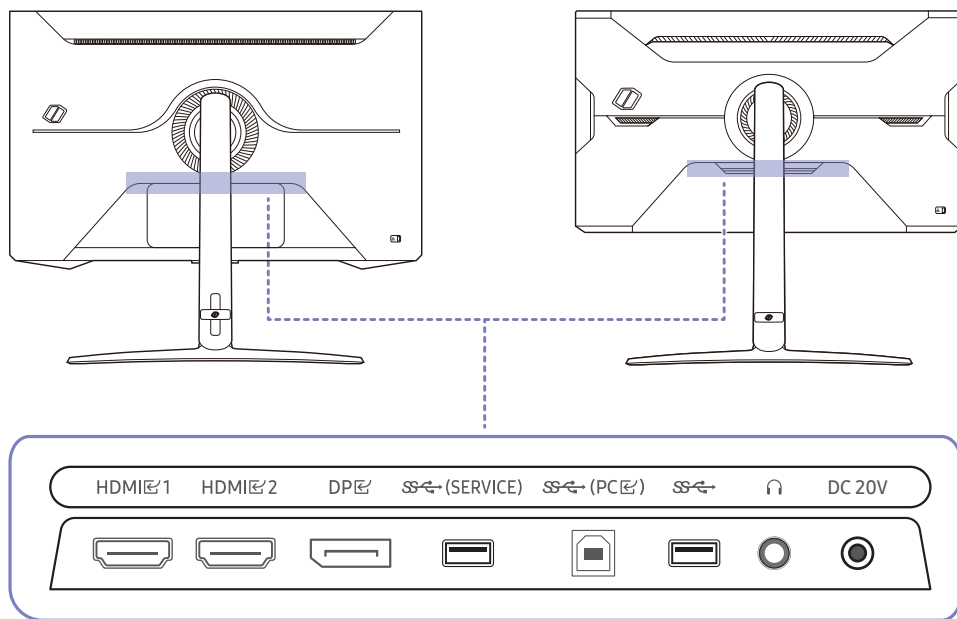
Przed podłączeniem produktu należy zapoznać się z poniższymi informacjami.

- 1** Przed podłączeniem produktu sprawdzić kształt obu złączy dołączonych kabli sygnałowych i kształt oraz umiejscowienie portów urządzenia oraz urządzenia zewnętrznego.
- 2** Przed podłączeniem produktu sprawdzić, czy przewody zasilające urządzenia i urządzenia zewnętrznego są odłączone. Pozwoli to zapobiec uszkodzeniu urządzenia na skutek ewentualnego zwarcia lub przetężenia.
- 3** Po poprawnym podłączeniu wszystkich kabli sygnałowych ponownie podłącz przewody zasilające urządzenia i urządzenia zewnętrznego.
- 4** Po podłączeniu przeczytać instrukcje, aby zapoznać się z funkcjami urządzenia, środkami ostrożności oraz innymi informacjami wymaganymi do poprawnego użytkowania urządzenia.
- 5** Aby w pełni wykorzystywać możliwości naszych produktów, sprawdź dane techniczne używanej wersji kabla.
 - Akcesoria używane do podłączenia mogą się różnić w zależności od produktu.
 - Dostępne porty mogą się różnić w zależności od produktu.

Porty

W przypadku niektórych modeli produktów niektóre funkcje mogą nie być dostępne. Kolor oraz kształt części mogą być inne niż na ilustracji. W celu polepszenia jakości producent zastrzega sobie prawo do zmiany specyfikacji bez wcześniejszego powiadomienia. Należy się zapoznać z charakterystyką posiadanego produktu.

S32BG75*N / S32BG85*N



Gniazdo	Opis
HDMI 1 HDMI 2	Do podłączania urządzenia źródłowego za pomocą kabla HDMI lub kabla HDMI/DVI.
DP	Do podłączenia do komputera poprzez kabel DP.
(SERVICE) USB USB	Podłącz urządzenie USB. Więcej informacji znajduje się na stronie Podłączanie produktu do komputera jako koncentratora USB, Aktualiz. oprogram.
(PC) USB USB	Podłączenie do komputera za pomocą kabla USB. Zgodność z kablami USB w wersji 2.0.
Audio	Podłączenie do wyjściowego urządzenia audio, na przykład słuchawek.
DC 20V	Podłączenie do zasilacza transformatorowego.

Podłączanie i korzystanie z komputera

Wybierz sposób podłączenia odpowiedni dla Twojego komputera.

Podłączanie za pomocą kabla HDMI

HDMI 1, HDMI 2



- Zalecamy użyć kabla HDMI dołączonego jako komponent. Jeśli nie został dołączony, należy użyć zatwierdzonego kabla do portów HDMI. W przypadku korzystania z niezatwierdzonego kabla HDMI jakość obrazu może być gorsza.
- Aby połączyć za pomocą kabla HDMI zaleca się użycie kabla Ultra High Speed HDMI (HDMI 2.1).

Podłączenie za pomocą kabla HDMI-DVI

HDMI 1, HDMI 2



- Funkcja audio nie jest obsługiwana, jeśli urządzenie źródłowe jest podłączone za pomocą kabla HDMI-DVI.
- Optymalna rozdzielczość może być niedostępna w przypadku korzystania z kabla HDMI-DVI.
- Jeśli podłączono kabel HDMI-DVI, zaleca się ustawić w menu OSD **Ver. portu wejścia** na **1.4**.

Podłączanie za pomocą kabla DP

DP



- Zalecamy użyć kabla DP dołączonego jako akcesorium. Jeśli nie został dołączony, należy użyć kabla DP o maksymalnej długości 1,5 m.
- Użyj kabla DP1.2 z certyfikatem VESA lub nowszego i jego rodzaju.

Podłączanie słuchawek lub głośników

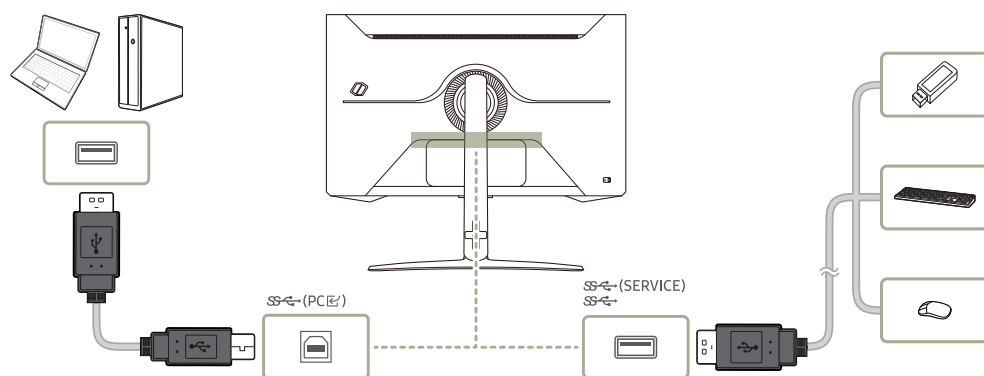


- W przypadku włączenia dźwięku z użyciem kabla HDMI-HDMI albo DP należy podłączyć słuchawki.

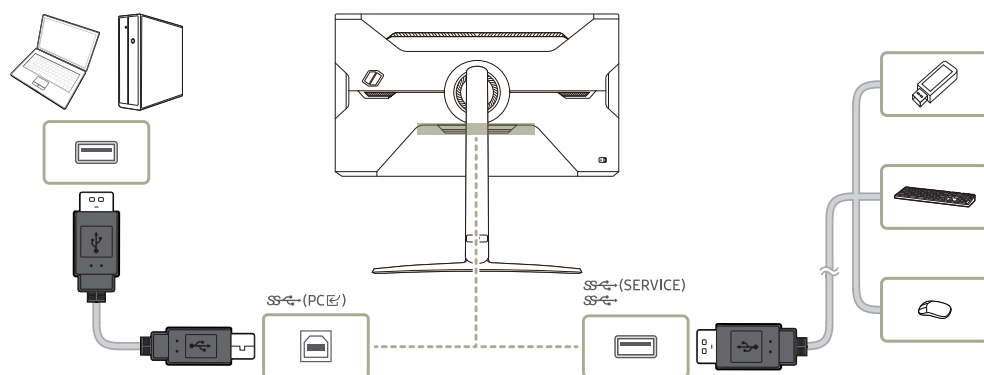
Podłączanie produktu do komputera jako koncentratora USB

Używanie produktu jako koncentratora umożliwia równoczesne podłączenie do produktu i używanie różnych urządzeń źródłowych.

S32BG75*N



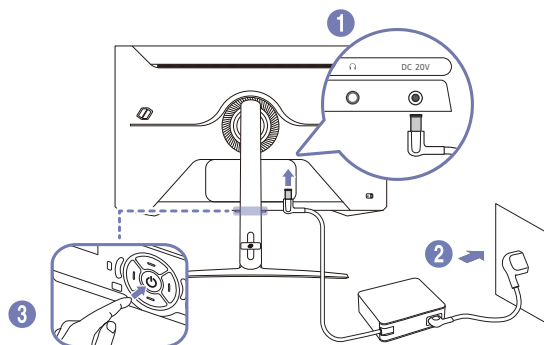
S32BG85*N



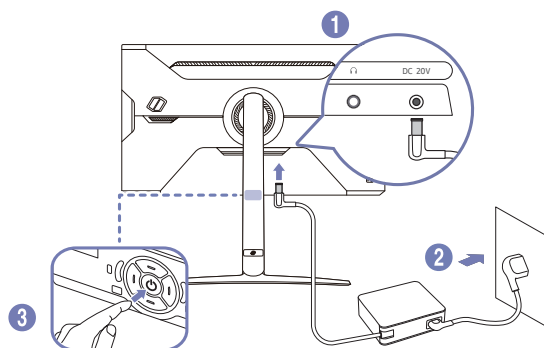
- Aby przyspieszyć wykrywanie i uruchamianie urządzenia USB, należy podłączyć je do portu **SS\leftarrow (SERVICE)**, **SS\leftarrow** na produkcie. Prędkość odczytu/zapisu zależy od urządzenia USB i komputera.
- W razie problemów z portem USB spowodowanych działaniem systemu operacyjnego, programów lub oprogramowania napędu należy się skontaktować z odpowiednim dostawcą.
- Z uwagi na pojawiające się na rynku różne urządzenia USB nie możemy zagwarantować, że nasze produkty będą zgodne ze wszystkimi urządzeniami USB.
- Zewnętrzne dyski twarde, które wymagają zewnętrznego źródła zasilania, należy podłączyć do zewnętrznego źródła prądu.
- Urządzenia USB wymagające wysokich wartości natężenia prądu mogą nie być obsługiwane. Port **SS\leftarrow (SERVICE)**, **SS\leftarrow** obsługuje prąd o maksymalnym natężeniu wynoszącym 900 mA.
- Baterię można ładować w trybie oszczędzania energii, ale nie można jej ładować, kiedy urządzenie jest wyłączone.
- Ładowanie urządzenia USB nie jest możliwe, jeśli przewód zasilający jest odłączony od gniazda elektrycznego.
- Firma Samsung nie jest odpowiedzialna za problemy i uszkodzenia urządzeń zewnętrznych spowodowane użyciem nieodpowiednich kabli.
- Niektóre produkty nie są zgodne ze standardem USB i mogą spowodować uszkodzenie urządzenia.

Podłączanie kabla zasilania

S32BG75*N



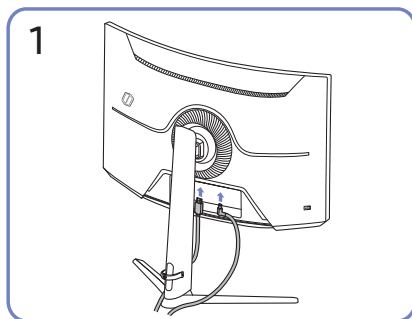
S32BG85*N



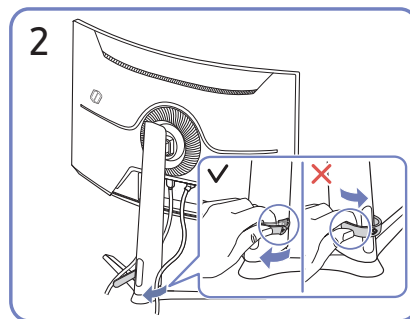
- 1 Podłącz kabel zasilania do zasilacza transformatorowego. Następnie podłącz zasilacz transformatorowy do gniazda DC 20V z tyłu produktu.
 - Znamionowy pobór mocy adaptera różni się w zależności od modelu. Używaj adaptera zgodnego ze specyfikacją poboru mocy danego modelu.
 - 2 Podłącz przewód zasilający do gniazdka.
 - 3 Nacisnąć przycisk (☺) w dolnej części urządzenia, aby je włączyć.
- Napięcie wejściowe zostanie przełączone automatycznie.

Porządkowanie podłączonych kabli

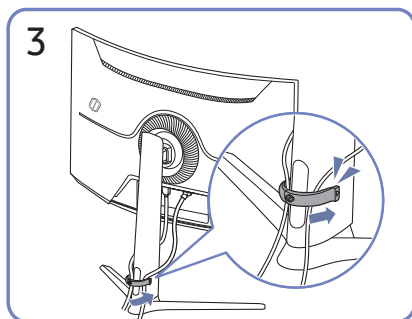
S32BG75*N



Podłączyć odpowiednie kable.

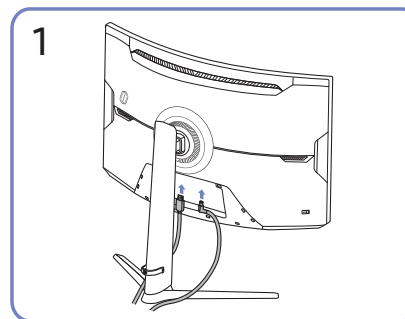


Pociągnij prawą stronę UCHWYTU PRZEWODU, aby wyjąć go ze stojaka. Lewa strona UCHWYTU PRZEWODU może zostać uszkodzona w przypadku ciągnięcia go na siłę.

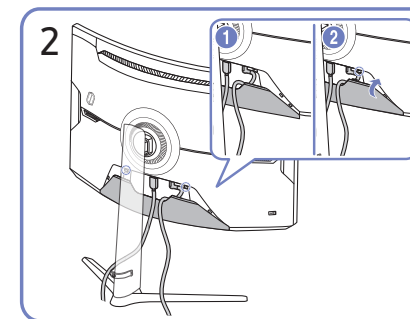


Umieścić oba przewody w uchwycie na przewody stojaka (UCHWYT PRZEWODU) w sposób pokazany na rysunku.
Montaż jest zakończony.

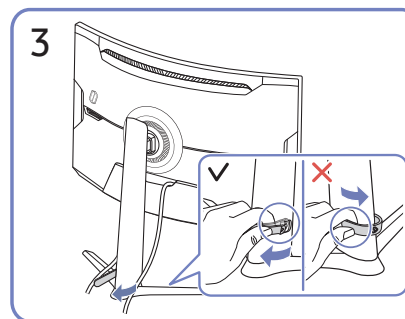
S32BG85*N



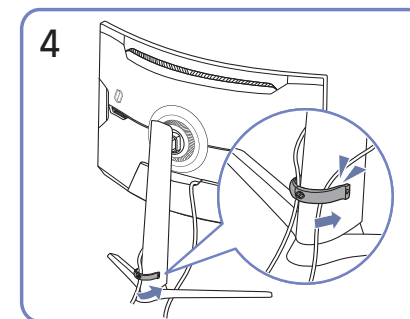
Podłączyć odpowiednie kable.



Ułożyć kable w kierunku przeciwnym do kierunku zginania się kabli i przeciągnąć je przez rowki WSPORNIKA TYLNEJ OSŁONY.



Pociągnij prawą stronę UCHWYTU PRZEWODU, aby wyjąć go ze stojaka. Lewa strona UCHWYTU PRZEWODU może zostać uszkodzona w przypadku ciągnięcia go na siłę.



Umieścić oba przewody w uchwycie na przewody stojaka (UCHWYT PRZEWODU) w sposób pokazany na rysunku.
Montaż jest zakończony.

Ustawianie optymalnej rozdzielczości

Po pierwszym włączeniu produktu po zakupie zostanie wyświetlony komunikat z informacją o ustawieniu optymalnej rozdzielczości.

Wybierz wersję językową w komunikacie z informacją i ustaw optymalną rozdzielczość w komputerze.

- Jeśli nie wybrano optymalnej rozdzielczości, komunikat będzie wyświetlony maksymalnie trzy razy przez określony czas, nawet jeśli produkt zostanie wyłączony i ponownie włączony.
- Informacje dotyczące ustawiania optymalnej rozdzielczości dla komputera znajdują się w części (Q&A) → „[Jak dostosować rozdzielczość?](#)”
- Aby dostosować częstotliwość odświeżania do rozdzielczości, należy wybrać opcje **Gra** → **Częst. odświeżania** w menu ekranowym OSD.
- Aby uzyskać maksymalną częstotliwość odświeżania, należy ustawić wartość funkcji **Adaptive-Sync** / **FreeSync Premium Pro** na **Włączona** lub wartość funkcji **Częst. odświeżania** na **165 Hz**. (Tylko w modelach S32BG75*N.)
- Aby uzyskać maksymalną częstotliwość odświeżania, należy ustawić wartość funkcji **Adaptive-Sync** / **FreeSync Premium Pro** na **Włączona** lub wartość funkcji **Częst. odświeżania** na **240 Hz**. (Tylko w modelach S32BG85*N.)
- To menu jest dostępne tylko wtedy, jeśli dla opcji **Częst. odświeżania** wybrano ustawienie 165 Hz (tylko w modelach S32BG75*N). (W trybie **DisplayPort**)
- To menu jest dostępne tylko wtedy, gdy dla opcji **Częst. odświeżania** wybrano ustawienie 240 Hz (tylko w modelach S32BG85*N). (W trybie **DisplayPort**)


Lista kart graficznych obsługujących tryb HDR10 / HDR 400 / QUANTOM HDR 2000

Tryb HDR10 / HDR 400 / QUANTOM HDR 2000 jest dostępny wyłącznie na urządzeniach z systemem Windows 10 wyposażonych w kartę graficzną obsługującą zarządzanie prawami cyfrowymi Play Ready 3.0 (dla chronionych treści HDR). W przypadku trybu HDR10 / HDR 400 / QUANTOM HDR 2000 należy korzystać z kart graficznych wymienionych poniżej.

- NVIDIA GeForce 1000 series lub nowsza
 - AMD Radeon™ RX 400 series lub nowsza
 - Intel UHD Graphics 600 series lub nowsza
- Zalecana się korzystanie z kart graficznych obsługujących przyspieszane sprzętowo dekodowanie 10-bitowych materiałów wideo dla koderów-dekoderów HDR.

Rozdział 04

Menu


Menu ekranowych przycisków funkcyjnych → 

— W przypadku niektórych modeli produktów niektóre funkcje mogą nie być dostępne. Kolor oraz kształt części mogą być inne niż na ilustracji. W celu polepszenia jakości producent zastrzega sobie prawo do zmiany specyfikacji bez wcześniejszego powiadomienia.

Gra

Poziom 2.	Poziom 3.	Opis
Częst. odświeżania		<p>Zmiana częstotliwości odświeżania ekranu. Wyższa częstotliwość odświeżania jest mniej męcząca dla oczu.</p> <ul style="list-style-type: none">• 120 Hz / 165 Hz<ul style="list-style-type: none">— Tylko w modelach S32BG75*N• 120 Hz / 240 Hz<ul style="list-style-type: none">— Tylko w modelach S32BG85*N <p>— To menu nie jest dostępne, gdy włączona jest funkcja Tryb PIP.</p> <p>— Ta opcja jest niedostępna, jeśli dla opcji Adaptive-Sync wybrano ustawienie Wył.</p> <p>— Ta opcja jest niedostępna, jeśli dla opcji FreeSync Premium Pro wybrano ustawienie Wył.</p> <p>— W zależności od karty graficznej zainstalowanej w komputerze klasy PC zmiana ustawienia Częst. odświeżania może spowodować migotanie ekranu.</p> <p>— Ta funkcja jest dostępna w przypadku komputerów klasy PC wyposażonych w kartę graficzną z możliwością zmiany częstotliwości odświeżania. Funkcja jest niedostępna w przypadku urządzeń (np. urządzeń AV) o stałej częstotliwości odświeżania. W przypadku zastosowania tej funkcji może dojść do błędów wyświetlania.</p> <p>— Jeśli jest używana funkcja Częst. odświeżania, a tekst widoczny na ekranie komputera jest zamazany lub zniekształcony, problem należy rozwiązać, zmieniając rozdzielczości ekranu na zalecaną.</p>

Poziom 2.	Poziom 3.	Opis
Czas reakcji		<p>Ta opcja pozwala przyspieszyć reakcję panelu, aby wyświetlane materiały wideo były bardziej żywe i naturalne.</p> <ul style="list-style-type: none"> — Dla funkcji Czas reakcji najlepiej wybrać ustawienie Standard lub Szybszy, gdy użytkownik nie odtwarza filmów ani nie gra w grę. — Ta opcja jest niedostępna, gdy funkcja Adaptive-Sync / FreeSync Premium Pro zostanie ustawiona na wartość Włączona. — To menu nie jest dostępne, gdy włączona jest funkcja Tryb PIP. — Jeśli opcja Local Dimming jest ustawiona na Wył., menu Extreme (MBR) jest aktywne. — Jeśli opcja Tryb obrazu jest ustawiona na Kontrast dynamiczny, menu Extreme (MBR) jest nieaktywne.
Adaptive-Sync		<p>Technologia Adaptive-Sync rozwiązuje problem zacinania się obrazu, a także często zdarzających się opóźnień i oczekiwania na obraz.</p> <ul style="list-style-type: none"> — To menu nie jest dostępne, gdy włączona jest funkcja Tryb PIP.
FreeSync Premium Pro		<p>Technologia FreeSync rozwiązuje problem zacinania się obrazu, a także często zdarzających się opóźnień i oczekiwania na obraz. Z technologii FreeSync można korzystać w przypadku używania karty graficznej AMD obsługującej rozwiązanie FreeSync.</p> <p>Więcej informacji znajduje się na stronie FreeSync (dotyczy karty graficznej AMD).</p> <ul style="list-style-type: none"> — To menu nie jest dostępne, jeśli dla opcji Tryb PC/AV wybrano ustawienie AV. — To menu nie jest dostępne, gdy włączona jest funkcja Tryb PIP.
Ultrawide Game View		<p>Ustaw proporcje ekranu gry na szeroki format, aby rozgrywka była bardziej wciągająca.</p> <ul style="list-style-type: none"> — To menu nie jest dostępne, gdy włączona jest funkcja Tryb PIP. — To menu nie jest dostępne, gdy włączona jest funkcja Adaptive-Sync.

Poziom 2.	Poziom 3.	Opis
Zmniejsz opózn.we		<p>Minimalizowanie opóźnienia wejścia w celu uzyskania lepszego czasu reakcji poprzez skrócenie czasu przetwarzania obrazu wideo.</p> <ul style="list-style-type: none"> — To menu nie jest dostępne, gdy włączona jest funkcja Adaptive-Sync / FreeSync Premium Pro. — Funkcja może nie być obsługiwana, jeśli częstotliwość odświeżania komputera jest inna niż ustawienie opcji Częst. odświeżania urządzenia. — To menu nie jest dostępne, gdy włączona jest funkcja Tryb PIP.
Korektor czerni		<p>Regulacja jasności ciemnych obszarów.</p> <p>Wartości bliższe 1 powodują, że ciemne obszary na ekranie stają się jaśniejsze, co ułatwia znajdowanie przeciwników podczas gry. Aby łatwiej znajdować przeciwników podczas gry, należy ustawić niską wartość.</p> <p>Wartości bliższe 20 powodują, że ciemne obszary na ekranie stają się ciemniejsze, a kontrast się zwiększa.</p> <ul style="list-style-type: none"> — To menu nie jest dostępne, gdy włączona jest funkcja Tr. oszczędz. oczu. — To menu nie jest dostępne, gdy dla funkcji Tryb obrazu wybrano tryb Kino. — To menu jest niedostępne, jeśli sygnał wejściowy jest ustawiony na synchronizację AV, a monitor jest w trybie AV. — To menu nie jest dostępne, gdy włączona jest funkcja Tryb PIP.
Wirtualny punkt celowania		<ul style="list-style-type: none"> • Wył.: Opcja Wirtualny punkt celowania nie jest dostępna, jeśli wybrano ustawienie Wył.. •  Wybór preferowanego stylu wirtualnego punktu celowania. • Resetuj pozycję: Przywrócenie domyślnego położenia punktu celowania. <ul style="list-style-type: none"> — To menu nie jest dostępne, gdy włączona jest funkcja Tryb PIP.
Infinity Core Lighting		<p>Włącz i wyłącz oświetlenie LED z przodu i tyłu produktu.</p>

Poziom 2.	Poziom 3.	Opis
Rozmiar ekranu		<p>Wybór najlepszego rozmiaru ekranu i formatu obrazu.</p> <ul style="list-style-type: none">— Ta opcja jest niedostępna, jeśli dla opcji Ultrawide Game View wybrano ustawienie Włączona.— To menu nie jest dostępne, gdy włączona jest funkcja Adaptive-Sync / FreeSync Premium Pro.— To menu nie jest dostępne, gdy włączona jest funkcja Tryb PIP. <p>W trybie PC</p> <ul style="list-style-type: none">• Auto: To ustawienie pozwala wyświetlić obraz według formatu obrazu źródła wejściowego.• Szeroki: To ustawienie pozwala wyświetlić obraz na pełnym ekranie bez względu na format obrazu źródła wejściowego.• 17" (4:3): Format 4:3 na 17-calowym ekranie. Obrazy o innym formacie nie będą wyświetlane.• 19" (4:3): Format 4:3 na 19-calowym ekranie panoramicznym. Obrazy o innym formacie nie będą wyświetlane.• 19" szeroki (16:10): Format 16:10 na 19-calowym ekranie panoramicznym. Obrazy o innym formacie nie będą wyświetlane.• 21,5" szeroki (16:9): Format 16:9 na 21,5-calowym ekranie panoramicznym. Obrazy o innym formacie nie będą wyświetlane.• 22" szeroki (16:10): Format 16:10 na 22-calowym ekranie panoramicznym. Obrazy o innym formacie nie będą wyświetlane.• 23" szeroki (16:9): Format 16:9 na 23-calowym ekranie panoramicznym. Obrazy o innym formacie nie będą wyświetlane.• 27" szeroki (16:9): Format 16:9 na 27-calowym ekranie panoramicznym. Obrazy o innym formacie nie będą wyświetlane.

Poziom 2.	Poziom 3.	Opis
Rozmiar ekranu		<p>W trybie AV</p> <ul style="list-style-type: none"> • 4:3: To ustawienie pozwala wyświetlić obraz w formacie 4:3. Jest ono odpowiednie do materiałów wideo i standardowych transmisji. • 16:9: To ustawienie pozwala wyświetlić obraz w formacie 16:9. • Dopasuj do ekranu: To ustawienie pozwala wyświetlić obraz w oryginalnym formacie bez obcinania. • 17" (4:3): Format 4:3 na 17-calowym ekranie. Obrazy o innym formacie nie będą wyświetlane. • 19" (4:3): Format 4:3 na 19-calowym ekranie panoramicznym. Obrazy o innym formacie nie będą wyświetlane. • 19" szeroki (16:10): Format 16:10 na 19-calowym ekranie panoramicznym. Obrazy o innym formacie nie będą wyświetlane. • 21,5" szeroki (16:9): Format 16:9 na 21,5-calowym ekranie panoramicznym. Obrazy o innym formacie nie będą wyświetlane. • 22" szeroki (16:10): Format 16:10 na 22-calowym ekranie panoramicznym. Obrazy o innym formacie nie będą wyświetlane. • 23" szeroki (16:9): Format 16:9 na 23-calowym ekranie panoramicznym. Obrazy o innym formacie nie będą wyświetlane. • 27" szeroki (16:9): Format 16:9 na 27-calowym ekranie panoramicznym. Obrazy o innym formacie nie będą wyświetlane. <p>— Funkcja może nie być obsługiwana w zależności od portów dostępnych w produkcie.</p> <p>— Zmiana wartości parametru Rozmiar ekranu możliwa będzie po spełnieniu poniższych warunków.</p> <p>— Rozdzielczość źródła sygnału wejściowego wynosi 480p, 576p, 720p 1080p lub 2160p, a obraz jest prawidłowo wyświetlany na urządzeniu (nie wszystkie modele obsługują podane sygnały wejściowe.).</p> <p>— Funkcja może być ustawiona tylko przy podłączeniu zewnętrznego źródła przez złącze HDMI/DP i ustawieniu opcji Tryb PC/AV na AV.</p> <p>— Ta opcja jest niedostępna, gdy funkcja Adaptive-Sync / FreeSync Premium Pro zostanie ustawiona na wartość Włączona.</p> <p>— Ta opcja jest niedostępna, jeśli dla opcji Ultrawide Game View wybrano ustawienie Włączona.</p>




Obraz

Poziom 2.	Poziom 3.	Opis
Tryb obrazu		<p>Ta funkcja zapewni optymalną jakość obrazu, dopasowaną do środowiska, w którym produkt będzie używany.</p> <p>— To menu nie jest dostępne, gdy włączona jest funkcja Tryb PIP.</p> <p>— To menu nie jest dostępne, gdy włączona jest funkcja Tr. oszczędz. oczu.</p> <p>W trybie PC</p> <ul style="list-style-type: none">• Niestandar.: Wprowadzanie ustawień własnych ekranu.• FPS: Zwiększanie jasności ciemnych obszarów na ekranie gry FPS (First-Person Shooter). Tryb ten zwiększa widoczność przeciwników w grze FPS (First-Person Shooter).• RTS: Zwiększanie temperatury barwowej i stosunku kontrastu w celu zwiększenia widoczności na ekranie i minimapie gier RTS (Real-Time Strategy).• RPG: Tryb ten zoptymalizowano pod kątem grafiki 3D i powiadomień na ekranie gier RPG (Role Playing Game).• Sport: To ustawienie pozwala uzyskać jasność i ostrość monitorów, odpowiednie do oglądania materiałów sportowych.• sRGB: dostosowywanie systemu kolorów do trybu sRGB. Jest to standardowy tryb tego monitora.• Kino: To ustawienie pozwala uzyskać jasność i ostrość monitorów, odpowiednie do oglądania materiałów wideo i filmów DVD.• Kontrast dynamiczny: To ustawienie pozwala uzyskać zrównoważoną jasność poprzez automatyczną regulację kontrastu. <p>W trybie AV</p> <p>Jeśli zewnętrzne źródło jest podłączone poprzez HDMI/DP, a opcja Tryb PC/AV jest ustawiona na AV, opcję Tryb obrazu można przełączyć na 3 fabrycznie zaprogramowane tryby (Dynamiczny, Standard i Film). Aktywować można jedno z ustawień: Dynamiczny, Standard lub Film.</p> <ul style="list-style-type: none">• Dynamiczny: Wybierz ten tryb, aby wyświetlane obrazy były ostrzejsze niż w trybie Standard.• Standard: Wybierz ten tryb, gdy otoczenie monitora jest jasne.• Film: Wybierz ten tryb, gdy otoczenie monitora jest ciemne. Ten tryb oszczędza energię i zmniejsza zmęczenie oczu. <p>— Funkcja Tryb obrazu jest włączana tylko w przypadku określonych rozdzielczości AV, np. 720p przy 60 Hz i 1080p przy 60 Hz.</p>

Poziom 2.	Poziom 3.	Opis
Jasność		<p>Ustawianie ogólnego poziomu jasności obrazu. (Zakres: 0~100)</p> <p>Im wyższa wartość, tym jaśniejszy obraz.</p> <p>– To menu nie jest dostępne, gdy włączona jest funkcja Tr. oszczędz. oczu.</p> <p>– To menu nie jest dostępne, gdy dla funkcji Czas reakcji wybrano tryb Extreme (MBR).</p>
Kontrast		<p>Ustawianie kontrastu między wyświetlanymi obiektami a tłem. (Zakres: 0~100)</p> <p>Im wyższa wartość, tym większy kontrast i wyraźniejszy obiekt.</p> <p>– To menu nie jest dostępne, gdy dla funkcji Tryb obrazu wybrano tryb sRGB.</p> <p>– To menu nie jest dostępne, gdy włączona jest funkcja Tryb PIP.</p>
Ostrość		<p>Zmiana ostrości zarysu wyświetlanego obiektu. (Zakres: 0~100)</p> <p>Im wyższa wartość, tym wyraźniejszy zarys wyświetlanego obiektu.</p> <p>– To menu nie jest dostępne, gdy włączona jest funkcja Tryb PIP.</p> <p>– Zmiana ustawienia Ostrość może wpłynąć na jakość obrazu.</p>
Kolor		<p>Ta opcja pozwala na regulację odcienia ekranu.</p> <ul style="list-style-type: none"> • Ton kolorów: Pozwala regulować tonację kolorów w zależności od potrzeb. <ul style="list-style-type: none"> – Jeśli zewnętrzne źródło jest podłączone poprzez HDMI/DP, a opcja Tryb PC/AV jest ustawiona na PC, opcję Ton kolorów można przełączyć na jedno z siedmiu ustawień temperatury (Zimny 2, Zimny 1, Normalnie, Ciepły 1, Ciepły 2, Niestandar. i Naturalny). – Jeśli zewnętrzne źródło jest podłączone poprzez DVI/HDMI/DP, a opcja Tryb PC/AV jest ustawiona na AV (720P przy 60 Hz, 1080P przy 60 Hz i 2160P przy 60 Hz), opcję Ton kolorów można przełączyć na jedno z pięciu ustawień temperatury (Zimny, Normalnie, Ciepłe, Niestandardowe i Naturalny). • Czerwony: Reguluje nasycenie koloru czerwonego. Wartości bliższe 100 oznaczają większą intensywność koloru. • Zielony: Reguluje nasycenie koloru zielonego. Wartości bliższe 100 oznaczają większą intensywność koloru. • Niebieski: Reguluje nasycenie koloru niebieskiego. Wartości bliższe 100 oznaczają większą intensywność koloru. • Gamma: Pozwala regulować średni poziom luminancji. • Nasycenie: Reguluje nasycenie koloru. Wartości bliższe 100 oznaczają większą intensywność koloru. <p>– Opcja Ton kolorów / Czerwony / Zielony / Niebieski nie jest dostępna, gdy dla funkcji Tryb obrazu wybrano tryb sRGB.</p> <p>– To menu nie jest dostępne, gdy włączona jest funkcja Tryb PIP.</p> <p>– To menu nie jest dostępne, gdy włączona jest funkcja Tr. oszczędz. oczu.</p> <p>– Funkcja Kolor jest włączana tylko w przypadku określonych rozdzielczości AV, np. 720p przy 60 Hz i 1080p przy 60 Hz i 2160P przy 60 Hz.</p>

Poziom 2.	Poziom 3.	Opis
Contrast Enhancer		Optymalizuj jasność i kontrast obrazu HDMI, dostosowując poziom czerni sygnału wideo.
Poz. czer.		<p>Podłączenie odtwarzacza DVD lub dekodera do produktu za pomocą kabla HDMI może spowodować pogorszenie jakości obrazu (np. zmiana poziomu zaciernienia, zmniejszenie kontrastu / natężenia kolorów itp.) w zależności od podłączonego urządzenia.</p> <p>W takim przypadku jakość obrazu można poprawić za pomocą opcji Poz. czer.</p> <ul style="list-style-type: none"> • Normalnie: Tryb ten należy wybrać, jeśli nie występuje degradacja stosunku kontrastu. • Niska: Tryb ten redukuje poziom czerni i podnosi poziom bieli w przypadku wystąpienia degradacji stosunku kontrastu. <p>— To menu nie jest dostępne, gdy włączona jest funkcja Tryb PIP.</p> <p>— Ta funkcja jest dostępna tylko w trybie HDMI.</p> <p>— Opcja Poz. czer. może być niezgodna z niektórymi urządzeniami źródłowymi.</p> <p>— Funkcja Poz. czer. jest włączana tylko w przypadku określonych rozdzielczości AV, np. 720p przy 60 Hz i 1080p przy 60 Hz i 2160P przy 60 Hz.</p> <p>— Dopasować parametr Poz. czer., ponieważ jakość obrazu może się różnić zależnie od urządzenia zewnętrznego.</p>
Ochrona oczu	Dopasowujący się obraz	<p>Optymalizuje jasność i zapewnia najlepszą jakość obrazu w czasie rzeczywistym na podstawie warunków oświetleniowych.</p> <p>— Funkcja Dopasowujący się obraz jest wyłączona, jeśli dla opcji Tryb obrazu wybrano ustawienie sRGB lub dla opcji Tryb czujnika Eco wybrano ustawienie Włączona.</p>
	Min. podświetlenie	Minimalizuje podświetlenie ekranu podczas wyświetlania w trybie Dopasowujący się obraz .
	Tr. oszczędz. oczu	Ustawienie najlepszej jakości obrazu pozwalającej na odpoczynek oczu.
Regulacja ekranu		<ul style="list-style-type: none"> • Poł. w poziomie: Ta opcja pozwala na przesuwanie ekranu w lewo lub w prawo. • Położenie pionowe: Ta opcja pozwala na przesuwanie ekranu w górę lub w dół. <p>— To menu nie jest dostępne, gdy włączona jest funkcja Tryb PIP.</p> <p>— Opcja ta jest dostępna, jeśli dla opcji Tryb PC/AV wybrano ustawienie AV.</p> <p>— To menu jest dostępne tylko wtedy, gdy dla funkcji Rozmiar ekranu wybrano ustawienie Dopasuj do ekranu w trybie AV.</p> <p>W przypadku odbioru sygnału wejściowego o rozdzielczości 480P, 576P, 720P, 1080p lub 2160p w trybie AV oraz prawidłowego wyświetlania obrazu na urządzeniu należy wybrać ustawienie Dopasuj do ekranu, aby dostosować położenie w poziomie i w pionie w zakresie od 0 do 6 poziomów.</p>
Raport kalibracji		Wyświetl Raport kalibracji .

PIP





Poziom 2.	Poziom 3.	Opis
Tryb PIP		Włączenie lub wyłączenie trybu PIP.
Rozmiar ekranu		Umożliwia zmianę podekranu. <ul style="list-style-type: none">• 
Położenie obrazu		Określanie położenia okna wewnętrznego przy pomocy dostępnych opcji. <ul style="list-style-type: none">• 
Źródło		Określanie źródła obrazu wyświetlanego w poszczególnych oknach.
Źródło dźwięku		Wybieranie ekranu, dla którego będzie emitowany dźwięk. <ul style="list-style-type: none">• 
Proporcje ekranu		Wybór rozmiaru i proporcji obrazu wyświetlanego na ekranie. W trybie PC <ul style="list-style-type: none">• Auto / Szeroki W trybie AV <ul style="list-style-type: none">• 4:3 / 16:9 / Dopasuj do ekranu <p>— Funkcja może nie być obsługiwana w zależności od portów dostępnych w produkcji.</p> <p>— Zmiana wartości parametru Proporcje ekranu możliwa będzie po spełnieniu poniższych warunków.</p> <p>— Rozdzielczość źródła sygnału wejściowego wynosi 480p, 576p, 720p 1080p lub 2160p, a obraz jest prawidłowo wyświetlany na urządzeniu (nie wszystkie modele obsługują podane sygnały wejściowe.).</p> <p>— Funkcja może być ustawiona tylko przy podłączeniu zewnętrznego źródła przez złącze HDMI, DP i ustawieniu opcji Tryb PC/AV na AV.</p> <p>— Funkcja Proporcje ekranu jest włączana tylko w przypadku określonych rozdzielczości AV, np. 720p przy 60 Hz i 1080p przy 60 Hz i 2160P przy 60 Hz.</p>
Kontrast		Umożliwia zmianę poziomu kontrastu. Wartości bliższe 100 oznaczają większy kontrast między barwami jasnymi/ciemnymi.

Wyśw. ekranowy

Poziom 2.	Poziom 3.	Opis
Język		Ustawianie języka menu. <ul style="list-style-type: none">— Zmiany ustawień języka zostaną zastosowane jedynie do menu ekranowego.— Nie będą dotyczyły pozostałych funkcji komputera.
Czas wyświetlania		Ustawianie, jak długo okno menu będzie widoczne na ekranie, gdy nie będzie używane.




System

Poziom 2.	Poziom 3.	Opis
Local Dimming		Steruj jasnością poszczególnych obszarów ekranu, aby automatycznie podnieść kontrast do maksymalnej wartości. <ul style="list-style-type: none">— To menu nie jest dostępne, gdy włączona jest funkcja Tryb PIP.— To menu nie jest dostępne, gdy włączona jest funkcja Tr. oszczędz. oczu.
 Głośność		Zmień ustawienie opcji Głośność , przesuwając 5-kierunkowy przycisk W LEWO / W PRAWO. <ul style="list-style-type: none">— Aby włączyć funkcję Wycisz, przejdź do ekranu sterującego Głośność, a następnie za pomocą 5-kierunkowego przycisku wybierz pozycję poniżej.— Aby wyłączyć funkcję Wycisz, przejdź do ekranu sterującego Głośność, a następnie zwiększyć lub zmniejszyć wartość ustawienia Głośność.
Dynamiczna jasność		Automatycznie dostosuj jasność na podstawie bieżących warunków, aby zapewnić najlepszy kontrast ekranu.

Poziom 2.	Poziom 3.	Opis
Wył. czasowy Plus	Wyłącznik czasowy	<ul style="list-style-type: none"> • Wyłącznik czasowy: Włącza tryb Wyłącznik czasowy. • Wył. czasowy: Wyłącznik czasowy można ustawić na czas w zakresie od 1 do 23 godzin. Produkt wyłączy się automatycznie po upływie określonej liczby godzin. <ul style="list-style-type: none"> — Opcja ta jest dostępna, jeśli dla opcji Wyłącznik czasowy wybrano ustawienie Włączona. — W przypadku produktów przeznaczonych na niektóre rynki opcja Wyłącznik czasowy jest aktywowana po upływie 4 godzin od momentu włączenia produktu. Taki sposób działania jest zgodny z przepisami prawnymi regulującymi zasilanie urządzeń elektrycznych. Aby dezaktywować wyłącznik czasowy, należy przejść do obszaru  → System → Wył. czasowy Plus i dla opcji Wyłącznik czasowy wybrać ustawienie Wył..
	Czasomierz Eko	<ul style="list-style-type: none"> • Czasomierz Eko: Włącza tryb Czasomierz Eko. • Eko wył. po: Ustawienie opcji Eko wył. po może mieć wartość od 10 do 180 minut. Produkt wyłączy się automatycznie po upływie określonego czasu. <ul style="list-style-type: none"> — Opcja ta jest dostępna, jeśli dla opcji Czasomierz Eko wybrano ustawienie Włączona.
Tryb PC/AV		<p>Dla funkcji Tryb PC/AV wybrać ustawienie AV. Rozmiar ekranu zostanie powiększony.</p> <p>Opcja ta jest przydatna przy oglądaniu filmów.</p> <ul style="list-style-type: none"> — Obsługiwane są wyłącznie urządzenia o obszarze wyświetlania 16:9 lub 16:10. — Jeśli urządzenie jest ustawione na tryb HDMI, DisplayPort, a na ekranie wyświetlony jest komunikat Sprawdź połączenie kablowe i ustawienia urządzenia źródłowego., naciśnij 5-kierunkowy przycisk, aby wyświetlić ekran menu ekranowych przycisków funkcyjnych, a następnie wybierz opcje  → System → Tryb PC/AV → HDMI, DisplayPort → PC lub AV. — Jeśli źródłem sygnału jest urządzenie AV, ekran może się nie wyświetlać poprawnie lub może nie być dźwięku. Dla funkcji Tryb PC/AV wybrać ustawienie AV.
DisplayPort Wer.		<p>Ta opcja pozwala wybrać port wyświetlacza.</p> <ul style="list-style-type: none"> — Wybranie nieprawidłowego ustawienia może spowodować, że na ekranie nie wyświetli się obraz. W takim przypadku należy sprawdzić dane techniczne urządzenia. — Jeśli urządzenie (podczas pracy w trybie DisplayPort) wyświetla komunikat Sprawdź połączenie kablowe i ustawienia urządzenia źródłowego., naciśnij 5-kierunkowy przycisk, aby wyświetlić menu ekranowych przycisków funkcyjnych, a następnie wybierz opcje  → System → DisplayPort Wer. → 1.1, 1.2 lub 1.4. — W przypadku ustawienia dla opcji DisplayPort Wer. wartości 1.1, ze względu na ograniczenie przesyłu protokołu DisplayPort 1.1, maksymalna częstotliwość odświeżania dla kart graficznych nie może osiągnąć poziomu 120 Hz/240 Hz. — Jeśli uruchomiono system BIOS komputera, a ekran systemu BIOS nie wyświetla się na monitorze, przejść do następujących opcji i wybrać tryb.  → System → DisplayPort Wer. → 1.1, 1.2 lub 1.4.

Poziom 2.	Poziom 3.	Opis
Wer. portu wejścia		<p>Wybrać wersję interfejsu HDMI.</p> <ul style="list-style-type: none"> • 1.4 / 2.0↑ <p>— Obsługiwane urządzenie i rozdzielczość mogą się różnić zależnie od wersji produktu.</p> <p>— Zmiana wersji może spowodować miganie ekranu.</p> <p>— Jeśli dla opcji Tryb HDMI zostanie wybrane ustawienie 1.4, może to spowodować, że niektóre wysokie rozdzielczości nie będą obsługiwane z powodu ograniczenia przepustowości protokołu HDMI 1.4.</p> <p>— W przypadku wybrania nieprawidłowego ustawienia ekran może być pusty. W takim przypadku należy sprawdzić dane techniczne urządzenia.</p> <p>— Ustawić opcję Tryb HDMI na 1.4, jeśli monitor jest podłączony do urządzenia HDMI i monitor nie wyświetla poprawnie obrazu, wyświetla pusty ekran lub nie odtwarza dźwięku.</p>
Autoprzeł. źródła+		<p>Po włączeniu funkcji nowe podłączone źródło będzie automatycznie wyświetlane.</p> <p>— Ta funkcja może nie być obsługiwana w zależności od modelu lub regionu geograficznego.</p>
Powt. przycisków		<p>Ta opcja pozwala na sterowanie częstotliwością reakcji przycisku, gdy jest on naciśnięty.</p> <p>Można wybrać ustawienia Przyspieszenie, 1 s lub 2 s. Jeśli wybrano ustawienie Bez powtarzania, polecenie reaguje tylko raz w wyniku naciśnięcia przycisku.</p>
Wł. lampkę LED		<p>Konfigurując ustawienia, można włączyć lub wyłączyć kontrolkę zasilania (diodę LED) umieszczoną w dolnej części produktu.</p> <ul style="list-style-type: none"> • Działa: Kontrolka zasilania (dioda LED) jest włączona, gdy produkt jest włączony. • Tryb gotowości: Kontrolka zasilania (dioda LED) jest włączona, gdy produkt jest wyłączony.
VRR Control		<p>Dzięki optymalizacji przetwarzania sygnału wideo ta dodatkowa funkcja ogranicza migotanie ekranu.</p> <p>Podczas grania w jakąkolwiek grę lub odtwarzania zawartości, która powoduje migotanie ekranu należy użyć funkcji VRR Control ustawiając ją jako Włączona.</p>
Konf. klucza użyt.		<p>Ustaw własny przycisk, aby można było bezpośrednio ustawiać wybraną funkcję.</p> <ul style="list-style-type: none"> • Tr. oszczędz. oczu / PIP / Częst. odświeżania / Ultrawide Game View / Zmniejsz opóźn.we / Korektor czerni / Wirtualny punkt celowania / Infinity Core Lighting / Autoprzeł. źródła+ / Tryb obrazu / Czas reakcji
Tryb czujnika Eco		<p>Optymalizuje jasność w czasie rzeczywistym na podstawie warunków oświetleniowych.</p>

Pomoc techn.

Poziom 2.	Poziom 3.	Opis
Diagnostyka		<p>Ten test należy wykonać w przypadku problemu z obrazem monitora.</p> <ul style="list-style-type: none">— Nigdy nie wyłączać urządzenia ani nie zmieniać źródła sygnału podczas diagnostyki. Jeśli to możliwe, nie przerywać testu.
Aktualiz. oprogram.		<p>Oprogramowanie można zaktualizować za pomocą pliku aktualizacji zapisanego na urządzeniu USB.</p> <ol style="list-style-type: none">1 Zapisz na urządzeniu USB plik aktualizacji (w formacie .bin lub .img) pobrany z witryny internetowej Samsung (http://www.samsung.com/sec).2 Podłączyć urządzenie USB do portu  (SERVICE) monitora. Wybrać funkcję  → Pomoc techn. → Aktualiz. progr.3 Postępuj zgodnie z instrukcjami ekranowymi, aby kontynuować aktualizowanie.4 Urządzenie automatycznie wyłączy się i włączy ponownie w celu zastosowania aktualizacji, a potem się wyłączy.5 Odłączyć przewód zasilający od gniazdka, a następnie ponownie go podłączyć po wyłączeniu urządzenia. <ul style="list-style-type: none">— Przed aktualizacją oprogramowania za pomocą pamięci USB należy sformatować pamięć do systemu plików FAT32.— Podczas aktualizacji należy upewnić się, że w głównym katalogu zapisany jest tylko jeden plik w formacie BIN lub IMG file (.bin lub .img).— Podczas aktualizacji zapisać tylko plik .bin lub .image, pobrany z witryny firmy Samsung, w katalogu głównym.— Jeśli na ekranie pojawi się komunikat Nie znaleziono plików aktualizacji na Twoim urządzeniu USB. Sprawdź urządzenie USB i spróbuj ponownie., przypuszczalnie nastąpiło jedno z poniższych:<ul style="list-style-type: none">— Pamięć USB nie jest podłączona do portu  (SERVICE).— Formaty plików znajdujących się na podłączonej pamięci USB są niekompatybilne.— Podłączona pamięć USB nie zawiera poprawnych plików z aktualizacją. (Pamięć USB nie zawiera plików z aktualizacją lub nazwy plików są nieprawidłowe.)— Nie wyłączać urządzenia, dopóki aktualizacja nie zostanie zakończona. Należy dopilnować, aby proces aktualizacji nie został przerwany. W przypadku przerwania procesu aktualizacji urządzenie zostaje z reguły przywrócone do poprzedniej wersji.— Może to zmienić kolor ekranu lub spowodować jego miganie podczas aktualizacji USB, ale nie jest to błąd monitora. Jeśli aktualizacja oprogramowania jest wykonywana normalnie, zaczekaj na jej zakończenie.
Informacja		Wyświetlanie bieżących informacji o oprogramowaniu. Patrz: ekran monitora.
Zarejestruj prod.		Dowiedz się, jak zarejestrować produkt.
Przywróć wszystko		Ta opcja pozwala przywrócić wszystkie ustawienia produktu do fabrycznych wartości domyślnych.

Rozdział 05

Instalacja oprogramowania

Easy Setting Box



Program Easy Setting Box pozwala użytkownikom na podzielenie ekranu na kilka sekcji.

Aby zainstalować najnowszą wersję programu Easy Setting Box, należy ją pobrać z witryny internetowej firmy Samsung (<https://displaysolutions.samsung.com/solutions/monitor-solution/easy-setting-box>).

- Jeśli po instalacji komputer nie zostanie ponownie uruchomiony, program może nie działać prawidłowo.
- W zależności od komputera i specyfikacji urządzenia, ikona Easy Setting Box może nie zostać utworzona.
- W takim przypadku naciśnij klawisz F5.

Ograniczenia i problemy związane z instalacją programu

Na instalację programu Easy Setting Box może mieć wpływ karta graficzna, płyta główna i środowisko sieciowe.

Wymagania systemowe

System operacyjny	Sprzęt
<ul style="list-style-type: none">• Windows 7 32Bit/64Bit• Windows 8 32Bit/64Bit• Windows 8.1 32Bit/64Bit• Windows 10 32Bit/64Bit	<ul style="list-style-type: none">• Przynajmniej 32 MB pamięci• Przynajmniej 60MB wolnego miejsca na dysku twardym

Instalacja sterownika

Aby zainstalować najnowszą wersję sterownika produktu, należy go pobrać z witryny internetowej firmy Samsung (<http://www.samsung.com>).

- Optymalną rozdzielczość i częstotliwość dla urządzenia można ustawić poprzez zainstalowanie odpowiednich sterowników.

Rozdział 06

Instrukcja rozwiązywania problemów

Wymagania, które należy spełnić przed kontaktem z Centrum Obsługi Klienta firmy Samsung

— Przed skontaktowaniem się z Centrum Obsługi Klienta firmy Samsung należy przetestować produkt zgodnie z poniższą instrukcją. Jeżeli problem nadal występuje, należy skontaktować się z Centrum Obsługi Klienta firmy Samsung.

Diagnostyka urządzenia (problemy z ekranem)

Jeśli problem dotyczy ekranu monitora, należy uruchomić [Diagnostyka](#), aby sprawdzić, czy monitor działa poprawnie.

Sprawdzanie rozdzielczości i częstotliwości

Jeśli wybrano nieobsługiwaną rozdzielczość (patrz [Tabela standardowych trybów sygnału](#)), na ekranie może pojawić się na chwilę komunikat **Tryb nieoptymalny** lub obraz na ekranie może być wyświetlany nieprawidłowo.

— Wyświetlana rozdzielczość może się różnić zależnie od ustawień systemowych komputera i użytych kabli.

Sprawdź, co następuje.

Uwaga

Kiedy produkt wydaje pykający (trzeszczący) dźwięk.

Dźwięk może być spowodowany kurczeniem się lub rozszerzaniem w wyniku zmiany temperatury zewnętrznych komponentów lub wewnętrznego obwodu produktu.

NIE jest to awaria produktu i nie wpływa to na trwałość produktu.

Problem z instalacją (tryb PC)

Kiedy komputer podłączono do produktu za pomocą kabla HDMI lub HDMI-DVI, po czterech stronach ekranu widoczne są puste paski.

Nie ma to związku z działaniem produktu.

Jest to związane z komputerem lub kartą graficzną. Problem można naprawić, dopasowując rozmiar ekranu w menu ustawień karty graficznej dla sygnału HDMI lub DVI.

Jeśli menu ustawień karty graficznej nie umożliwia regulacji rozmiaru ekranu, zaktualizuj sterownik karty graficznej do najnowszej wersji.

(Aby otrzymać informacje o sposobie regulacji ustawień ekranu, skontaktuj się z producentem karty graficznej lub komputera.)

Problem z ekranem


Nie świeci dioda LED zasilania. Ekran się nie włącza.

Sprawdź, czy przewód zasilający jest podłączony prawidłowo.

Jeśli problem dotyczy ekranu monitora, należy uruchomić [Diagnostyka](#), aby sprawdzić, czy monitor działa poprawnie.

Komunikat „Sprawdź połączenie kablowe i ustawienia urządzenia źródłowego.” wyświetla się w przypadku.

Sprawdź, czy kabel jest prawidłowo podłączony do produktu.

Jeśli monitor jest ustawiony na tryb **HDMI** lub **DisplayPort**, naciśnij 5-kierunkowy przycisk, aby wyświetlić ekran menu ekranowych przycisków funkcyjnych, a następnie wybierz  → **System** → **Tryb PC/AV** → **HDMI**, **DisplayPort** → **PC** lub **AV**.

Wyświetlany jest komunikat Tryb nieoptymalny.

Ten komunikat pojawia się wtedy, gdy sygnał z karty graficznej przekracza maksymalną rozdzielczość lub częstotliwość możliwą w przypadku produktu.

Zmień maksymalną rozdzielczość i częstotliwość pod kątem parametrów produktu, korzystając z Tabeli standardowych trybów sygnału ([str.45](#)).

Obraz wyświetlany na ekranie wygląda na zniekształcony.

Sprawdź połączenie kablowe z urządzeniem.

Obraz wyświetlany na ekranie nie jest wyraźny. Obraz jest rozmazany.

Usuń wszystkie podłączone akcesoria (przedłużacz kabla wideo itp.) i spróbuj ponownie.

Ustaw zalecane zakresy rozdzielczości i częstotliwości.

Obraz wydaje się niestabilny i chwiejny. Na ekranie pozostaje cień lub odbicie.

Upewnij się, że rozdzielczość i częstotliwość komputera zostały ustawione w zakresie zgodnym z urządzeniem. Następnie, w razie potrzeby, zmień ustawienia zgodnie z informacjami w Tabeli trybu standardowego ([str.45](#)) w niniejszej instrukcji i informacjami w menu **Informacja** produktu.

Zmień **Czas reakcji** w menu ekranowym (OSD) na **Szybszy** lub **Standard** w zależności od aplikacji i warunków używania.

Ekran jest zbyt jasny. Ekran jest zbyt ciemny.

Dostosuj jasność (**Jasność**) i kontrast (**Kontrast**).

Ustawienia kolorów się zmieniają.

Zmień ustawienia **Kolor**.

Kolory na ekranie są zafaszwane i pokryte cieniem.

Zmień ustawienia **Kolor**.

Kolor biały nie jest do końca biały.

Zmień ustawienia **Kolor**.

Na ekranie nie jest wyświetlany żaden obraz a dioda LED zasilania miga co 0,5–1 s.

Sprawdź, czy kabel jest prawidłowo podłączony do produktu i do komputera i czy złącza są mocno wciśnięte.

Naciśnij dowolny klawisz na klawiaturze lub porusz myszą, aby wrócić do poprzedniego ekranu.

Urządzenie pracuje w trybie oszczędzania energii.

Tekst jest rozmazany.

W przypadku korzystania z systemu Windows (np. Windows 7, Windows 8, Windows 8.1 lub Windows 10): Otwórz Panel sterowania → Czcionki → **Dopasuj tekst ClearType** i zmień ustawienie opcji **Włącz technologię ClearType**.

Podczas odtwarzania plików wideo obraz jest przerywany.

Podczas odtwarzania dużych plików wideo o wysokiej rozdzielczości obraz może być przerywany. Może to być spowodowane brakiem optymalizacji odtwarzacza wideo względem zasobów komputera.

Spróbuj odtworzyć plik w innym odtwarzaczu wideo.

Podczas ustawiania rozmiaru ekranu PIP ekran nie mieści się w oknie ekranu PIP.

W zależności od karty graficznej lub jej sterownika może nie być automatycznie ustawiony na Optymalną rozdzielczość. Jeśli ustawisz to właściwie za pierwszym razem, później nie będą występowały problemy.

Problem z dźwiękiem

Brak dźwięku.

Sprawdź stan podłączonych słuchawek i/lub wyreguluj głośność.

Sprawdź poziom głośności.

Sprawdź, czy głośność produktu lub urządzenia źródłowego jest ustawiona na wyciszenie.

Poziom głośności jest zbyt niski.

Ustaw głośność dźwięku.

Jeżeli poziom głośności jest nadal zbyt niski mimo jego podwyższenia do maksimum, należy ustawić odpowiednio głośność na karcie dźwiękowej komputera lub w oprogramowaniu.

Wyświetla się obraz, ale nie ma dźwięku.

Po podłączeniu urządzenia wejściowego za pomocą kabla HDMI-DVI przestaje działać dźwięk.

Urządzenie należy podłączyć za pomocą kabla HDMI lub DP.

Problem z urządzeniem źródłowym

Podczas uruchamiania komputera słychać sygnały dźwiękowe.

Jeżeli podczas uruchamiania komputera słychać sygnał dźwiękowy, należy oddać komputer do naprawy.

Pytania i odpowiedzi

— Dalsze instrukcje dotyczące regulacji można znaleźć w podręczniku użytkownika danego komputera lub karty graficznej.

— Ścieżka dostępu do ustawień zależy od systemu operacyjnego.

Jak zmienić częstotliwość?

Ustaw częstotliwość na karcie graficznej.

- Windows 7: Otwórz Panel sterowania → Wygląd i personalizacja → Ekran → Rozdzielczość ekranu → Ustawienia zaawansowane → Monitor i dostosuj ustawienie Częstotliwość odświeżania ekranu w menu Ustawienia monitora.
- Windows 8 (Windows 8.1): Otwórz Ustawienia → Panel sterowania → Wygląd i personalizacja → Ekran → Rozdzielczość ekranu → Ustawienia zaawansowane → Monitor i wyregulować ustawienie Częstotliwość odświeżania ekranu w menu Ustawienia monitora.
- Windows 10: Otwórz Ustawienia → System → Ekran → Zaawansowane ustawienia wyświetlania → Zaawansowane właściwości karty graficznej → Monitor i dostosować ustawienie Częstotliwość odświeżania ekranu w menu Ustawienia monitora.

Jak dostosować rozdzielczość?

- Windows 7: Otwórz Panel sterowania → Wygląd i personalizacja → Ekran → Rozdzielczość ekranu → Dopusuj rozdzielczość.
- Windows 8 (Windows 8.1): Otwórz Ustawienia → Panel sterowania → Wygląd i personalizacja → Ekran → Dopusuj rozdzielczość i zmień rozdzielczość.
- Windows 10: Należy przejść do opcji Ustawienia → System → Ekran → Zaawansowane ustawienia wyświetlania i zmień rozdzielczość.

Jak ustawić tryb oszczędzania energii?

- Windows 7: Otworzyć Panel sterowania → Wygląd i personalizacja → Personalizacja → Ustawienia wygaszacza ekranu → Opcje zasilania lub otworzyć USTAWIENIA BIOS na komputerze.
 - Windows 8 (Windows 8.1): Otworzyć Ustawienia → Panel sterowania → Wygląd i personalizacja → Personalizacja → Ustawienia wygaszacza ekranu Opcje zasilania lub otworzyć USTAWIENIA BIOS na komputerze.
 - Windows 10: Otworzyć Ustawienia → Personalizacja → Ekran blokady → Ustawienia limitu czasu ekranu → Zasilanie i uśpienie lub otworzyć USTAWIENIA BIOS na komputerze.
-

Rozdział 07

Dane techniczne

Ogólne

Nazwa modelu	S32BG75*N	S32BG85*N
Wymiary	Kategoria 32 (31,5 cali / 80,0 cm)	Kategoria 32 (31,5 cali / 80,0 cm)
Obszar wyświetlania	697,306 mm (poziomo) x 392,234 mm (pionowo)	697,306 mm (poziomo) x 392,234 mm (pionowo)
Plamka matrycy	0,18159 mm (poziomo) x 0,18159 mm (pionowo)	0,18159 mm (poziomo) x 0,18159 mm (pionowo)
Maksymalna częstotliwość taktowania pikseli	1559,25 MHz	2376 MHz
Zasilanie	AC100-240V~ 50/60Hz W oparciu o napięcie AC zasilacza. Informacje o napięciu DC produktu zawiera jego etykieta.	
Złącza sygnałowe	HDMI, DisplayPort	
Warunki	Obsługa urządzenia Temperatura: 10 °C – 40 °C (50 °F – 104 °F) Wilgotność: 10–80 %, bez kondensacji Przechowywanie Temperatura: -20 °C – 45 °C (-4 °F – 113 °F) Wilgotność: 5–95 %, bez kondensacji	

- Standard Plug & Play

To urządzenie może być zainstalowane i używane z każdym systemem zgodnym z funkcją Plug & Play. Obustronna wymiana danych między urządzeniem a systemem komputerowym optymalizuje ustawienia urządzenia. Instalacja urządzenia odbywa się automatycznie. Niemniej jednak można dostosować ustawienia instalacji do własnych potrzeb.

- Plamki (piksele) ekranowe

Z uwagi na sposób produkcji urządzenia mniej więcej jeden piksel na milion może być jaśniejszy lub ciemniejszy na panelu LCD. Nie ma to wpływu na wydajność produktu.

- W celu polepszenia jakości producent zastrzega sobie prawo do zmiany powyższych danych technicznych bez wcześniejszego powiadomienia.

- Szczegółowe dane techniczne urządzeń można znaleźć na stronie internetowej firmy Samsung.

- Aby uzyskać dostęp do informacji dotyczących efektywności energetycznej tego produktu w Europejskim rejestrze etykiet energetycznych (EPREL), odwiedź stronę https://eprel.ec.europa.eu/qr/*****.
***** to numer rejestracyjny EPREL produktu. Numer rejestracji można znaleźć na tabliczce znamionowej produktu.

Tabela standardowych trybów sygnału

Nazwa modelu	S32BG75*N		S32BG85*N	
Synchronizacja (spec. produktu)	Częstotliwość odświeżania pionowego	48 ~ 165 Hz	48 ~ 240 Hz	
Rozdzielczość	Rozdzielczość optymalna	3840 x 2160 przy 165 Hz	3840 x 2160 przy 120 Hz	
	Rozdzielczość maksymalna	3840 x 2160 przy 165 Hz	3840 x 2160 przy 240 Hz	

Jeśli komputer wysyła sygnał należący do poniższych standardowych trybów sygnału, rozdzielczość ekranu zostanie dopasowana automatycznie. Jeśli sygnał przesyłany z komputera nie należy do żadnego trybu standardowego, ekran może nie wyświetlać żadnego obrazu mimo włączonej diody zasilania LED. W takim przypadku należy zmienić ustawienia zgodnie z poniższą tabelą oraz instrukcją obsługi karty graficznej.

S32BG75*N

Rozdzielczość	Częstotliwość pozioma (kHz)	Częstotliwość odświeżania pionowego (Hz)	Częstotliwość taktowania pikseli (MHz)	Polaryzacja synchronizacji (pozioma/pionowa)	Gniazdo	
					HDMI IN	DP IN
VESA, 640 x 480	31,469	59,940	25,175	-/-	0	0
VESA, 640 x 480	37,500	75,000	31,500	-/-	0	0
VESA, 800 x 600	37,870	60,317	40,000	+/+	0	0
VESA, 800 x 600	48,077	72,188	50,000	+/+	0	0
VESA, 800 x 600	46,875	75,000	49,500	+/+	0	0
VESA, 1024 x 768	48,363	60,004	65,000	-/-	0	0
VESA, 1024 x 768	56,476	70,069	75,000	-/-	0	0
VESA, 1024 x 768	60,023	75,029	78,750	+/+	0	0
VESA, 1152 x 864	67,500	75,000	108,000	+/+	0	0
VESA, 1280 x 720	45,000	60,000	74,250	+/+	0	0
VESA, 1280 x 800	49,702	59,810	83,500	-/+	0	0
VESA, 1280 x 1024	63,981	60,020	108,000	+/+	0	0
VESA, 1280 x 1024	79,976	75,025	135,000	+/+	0	0
VESA, 1440 x 900	55,935	59,887	106,500	-/+	0	0

Rozdzielczość	Częstotliwość pozioma (kHz)	Częstotliwość odświeżania pionowego (Hz)	Częstotliwość taktowania pikseli (MHz)	Polaryzacja synchronizacji (pozioma/pionowa)	Gniazdo	
					HDMI IN	DP IN
VESA, 1600 x 900	60,000	60,000	108,000	+/+	0	0
VESA, 1680 x 1050	65,290	59,954	146,250	-/+	0	0
VESA, 1920 x 1080	67,500	60,000	148,500	+/+	0	0
CEA, 720 x 480	62,937	119,880	54,000	+/+	0	0
CEA, 1280 x 720	90,000	120,000	148,500	+/+	0	0
CEA, 1920 x 1080	135,000	120,000	297,000	+/+	0	0
CEA, 3840 x 2160	135,000	60,000	594,000	+/+	0	0
CEA, 3840 x 2160	270,000	120,000	1188,000	+/+	0	0
VESA, 2560 x 1440	88,787	59,951	241,500	+/-	0	0
VESA, 2560 x 1440	182,996	119,998	497,750	+/-	0	0
Niestandardowa synchronizacja, 3840 x 1600	202,784	119,991	892,250	+/-	0	0
Niestandardowa synchronizacja, 3840 x 1600	101,364	59,978	446,000	+/-	0	0
Niestandardowa synchronizacja, 1920 x 1080	186,591	164,979	410,500	+/-	0	0
Niestandardowa synchronizacja, 2560 x 1440	247,309	164,983	712,250	+/-	0	0
Niestandardowa synchronizacja, 3840 x 2160	371,250	165,000	1559,250	+/-	0	0

S32BG85*N

Rozdzielczość	Częstotliwość pozioma (kHz)	Częstotliwość odświeżania pionowego (Hz)	Częstotliwość taktowania pikseli (MHz)	Polaryzacja synchronizacji (pozioma/pionowa)	Gniazdo	
					HDMI IN	DP IN
VESA, 640 x 480	31,469	59,940	25,175	-/-	0	0
VESA, 640 x 480	37,500	75,000	31,500	-/-	0	0
VESA, 800 x 600	37,870	60,317	40,000	+/+	0	0
VESA, 800 x 600	48,077	72,188	50,000	+/+	0	0
VESA, 800 x 600	46,875	75,000	49,500	+/+	0	0
VESA, 1024 x 768	48,363	60,004	65,000	-/-	0	0
VESA, 1024 x 768	56,476	70,069	75,000	-/-	0	0
VESA, 1024 x 768	60,023	75,029	78,750	+/+	0	0
VESA, 1152 x 864	67,500	75,000	108,000	+/+	0	0
VESA, 1280 x 720	45,000	60,000	74,250	+/+	0	0
VESA, 1280 x 800	49,702	59,810	83,500	-/+	0	0
VESA, 1280 x 1024	63,981	60,020	108,000	+/+	0	0
VESA, 1280 x 1024	79,976	75,025	135,000	+/+	0	0
VESA, 1440 x 900	55,935	59,887	106,500	-/+	0	0
VESA, 1600 x 900	60,000	60,000	108,000	+/+	0	0
VESA, 1680 x 1050	65,290	59,954	146,250	-/+	0	0
VESA, 1920 x 1080	67,500	60,000	148,500	+/+	0	0
CEA, 720 x 480	62,937	119,880	54,000	+/+	0	0
CEA, 1280 x 720	90,000	120,000	148,500	+/+	0	0
CEA, 1920 x 1080	135,000	120,000	297,000	+/+	0	0
CEA, 3840 x 2160	135,000	60,000	594,000	+/+	0	0
CEA, 3840 x 2160	270,000	120,000	1188,000	+/+	0	0

Rozdzielczość	Częstotliwość pozioma (kHz)	Częstotliwość odświeżania pionowego (Hz)	Częstotliwość taktowania pikseli (MHz)	Polaryzacja synchronizacji (pozioma/pionowa)	Gniazdo	
					HDMI IN	DP IN
VESA, 2560 x 1440	88,787	59,951	241,500	+/-	0	0
VESA, 2560 x 1440	182,996	119,998	497,750	+/-	0	0
Niestandardowa synchronizacja, 3840 x 1600	202,784	119,991	892,250	+/-	0	0
Niestandardowa synchronizacja, 3840 x 1600	101,364	59,978	446,000	+/-	0	0
Niestandardowa synchronizacja, 1920 x 1080	271,364	239,932	597,000	+/-	0	0
Niestandardowa synchronizacja, 2560 x 1440	359,722	239,975	1036,000	+/-	0	0
Niestandardowa synchronizacja, 3840 x 2160	540,000	240,000	2376,000	+/-	0	0

— Częstotliwość pozioma

Czas potrzebny do zeskanowania pojedynczej linii od lewej do prawej strony ekranu to tak zwany cykl poziomy. Odwrotność liczby cykli poziomych stanowi wartość częstotliwości poziomej. Częstotliwość poziomą mierzy się w kHz.

— Częstotliwość odświeżania pionowego

Powtarzanie tego samego obrazu kilkadziesiąt razy na sekundę umożliwia wyświetlenie obrazu naturalnego. Częstotliwość powtarzania nazywa się „częstotliwością pionową” lub „częstotliwością odświeżania” i wyraża się w hercach (Hz).

— W urządzeniu można ustawić tylko jedną rozdzielczość dla każdego rozmiaru ekranu, aby uzyskać optymalną jakość obrazu z uwagi na rodzaj ekranu. W związku z tym ustawienie rozdzielczości innej niż wskazana może wpłynąć negatywnie na jakość obrazu. Aby tego uniknąć, zaleca się wybranie optymalnej rozdzielczości określonej dla produktu.

Rozdział 08

Dodatek

Odpowiedzialność za odpłatne usługi (koszty ponoszone przez klienta)

— W przypadku zgłoszenia naprawy serwisowej niezgodnej z postanowieniami gwarancji klient może zostać obciążony kosztami związanymi z wizytą serwisanta w poniższych okolicznościach.

Okoliczności inne niż defekt produktu

Czyszczenie produktu, regulacja, pouczenia, ponowna instalacja itd.

- Udzielenie przez serwisanta instruktażu obsługi produktu albo regulacja ustawień bez konieczności demontażu produktu.
- Defekty powstałe w wyniku oddziaływania czynników zewnętrznych (tj. połączenie z Internetem, antena, sygnał przewodowy itp.).
- Ponowna instalacja produktu lub podłączenie dodatkowych urządzeń po pierwszej instalacji zakupionego produktu.
- Ponowna instalacja produktu związana z przeniesieniem go w inne miejsce albo do innego lokalu.
- Udzielenie klientowi instruktażu obsługi produktów innej firmy.
- Zgłoszenie klienta dotyczące instruktażu obsługi sieci albo programu innej firmy.
- Zgłoszenie klienta dotyczące instalacji oprogramowania oraz konfiguracji produktu.
- Wyczyszczenie wnętrza produktu przez serwisanta lub usunięcie z niego pyłu bądź zbędnych przedmiotów.
- Zgłoszenie klienta dotyczące dodatkowej instalacji w przypadku zakupu urządzenia w systemie zakupów domowych albo przez Internet.

Uszkodzenie produktu powstałe z winy klienta

Uszkodzenie produktu powstałe w wyniku niewłaściwego postępowania z nim lub nieprawidłowej naprawy.

Uszkodzenie produktu w wyniku:

- Uderzenia lub upadku;
- Korzystania z niezalecanych przez firmę Samsung źródeł zasilania albo produktów sprzedawanych oddzielnie;
- Napraw przeprowadzanych przez osobę niebędącą serwisantem zatrudnionym przez zewnętrzną firmę serwisową lub kontrahenta współpracującego z firmą Samsung Electronics Co., Ltd.;
- Przebudowy lub naprawy wykonywanej przez klienta;
- Eksploatacji produktu pod niewłaściwym napięciem albo podłączenia go do niezalecanych gniazdek elektrycznych;
- Niestosowania się do zaleceń wymienionych pod hasłem „Uwaga” w Instrukcji obsługi.

Pozostałe okoliczności

- Uszkodzenie produktu w następstwie klęski żywiołowej. (uderzenia pioruna, pożaru, trzęsienia ziemi, powodzi itd.)
- Zużycia lub wyczerpania materiałów eksploatacyjnych. (np. akumulatora, tonera, lamp jarzeniowych, głowicy, elementów drgających, kontrolerek, filtrów, taśm itd.)

— W przypadku zgłoszenia przez klienta konieczności naprawy prawidłowo działającego produktu może zostać naliczona opłata za usługi serwisowe. Prosimy zapoznać się z treścią Instrukcji użytkownika.

FreeSync (dotyczy karty graficznej AMD)

Technologia FreeSync rozwiązuje problem zacinania się obrazu, a także często zdarzających się opóźnień i oczekiwania na obraz.

Ta funkcja eliminuje zacinanie się obrazu oraz opóźnienia podczas rozgrywki. Pozwala to uzyskać jeszcze lepszą jakość i płynność obrazu w czasie gry.

Wyświetlane pozycje w menu FreeSync mogą się różnić w zależności od modelu monitora i jego zgodności z kartą graficzną AMD.

- **Wył.:** Wyłączanie funkcji FreeSync.
- **Włączona:** Włącza funkcję FreeSync kart graficznych AMD. W trakcie grania w niektóre gry może występować miganie ekranu.

Aby korzystać z funkcji FreeSync, należy ustawić optymalną rozdzielczość.

Informacje na temat sposobu zmiany ustawień częstotliwości można znaleźć w części Q & A → **Jak zmienić częstotliwość?**

- To menu nie jest dostępne, jeśli dla opcji **Tryb PC/AV** wybrano ustawienie **AV**.
- To menu nie jest dostępne, gdy włączona jest funkcja **Tryb PIP**.
- Funkcja FreeSync jest dostępna wyłącznie w trybie **HDMI** albo **DisplayPort**. Podczas korzystania z funkcji FreeSync należy podłączyć kabel HDMI/DP.
- Jeśli jest używana funkcja FreeSync, a tekst widoczny na ekranie komputera jest zamazany lub zniekształcony, problem należy rozwiązać, zmieniając rozdzielczości ekranu na zalecaną.
- Jeśli opcja **DisplayPort Wer.** zostanie ustawiona na **1.1**, tryb **FreeSync Premium Pro** zostanie wyłączony.
- Jeśli opcja **DisplayPort Wer.** zostanie ustawiona na **1.2**, tryb **FreeSync Premium Pro** zostanie wyłączony.
- Jeśli ustawisz **Tryb HDMI** na **1.4**, tryb **FreeSync Premium Pro** zostanie wyłączony.

W przypadku korzystania z funkcji FreeSync w trakcie gry mogą wystąpić poniższe problemy:

- Ekran może migotać w zależności od typu karty graficznej, ustawień gry lub odtwarzanego materiału wideo. Możliwe rozwiązania: zmniejsz wartości ustawień gry, zmień bieżące ustawienie trybu **FreeSync Premium Pro** na **Wył.** lub odwiedź stronę internetową firmy AMD, aby sprawdzić wersję sterownika karty graficznej i zaktualizować sterownik.
 - Podczas korzystania z funkcji FreeSync ekran może migać w wyniku zmiany częstotliwości sygnału wyjściowego karty graficznej.
 - Częstotliwość odświeżania podczas gry może się zmieniać zależnie od rozdzielczości. Wyższa rozdzielczość zwykle obniża częstotliwość reakcji.
 - Jakość dźwięku monitora może być niższa.
- W przypadku wystąpienia jakichkolwiek problemów w trakcie używania tej funkcji, należy się skontaktować z Centrum Obsługi Klienta firmy Samsung.
- W razie zmiany rozdzielczości ekranu, jeśli dla funkcji wybrano ustawienie **Włączona**, karta graficzna może powodować sporadyczne zanikanie obrazu. Dla opcji **FreeSync Premium Pro** wybierz ustawienie **Wył.** i zmień rozdzielczość.
- Ta funkcja jest niedostępna w przypadku urządzeń niewyposażonych w kartę graficzną AMD (np. urządzeń AV). W przypadku zastosowania tej funkcji może dojść do błędów wyświetlania.

Lista modeli kart graficznych obsługujących funkcję FreeSync

Korzystanie z funkcji FreeSync jest możliwe tylko w połączeniu z określonymi modelami kart graficznych firmy AMD. Prosimy o zapoznanie się z poniższą listą obsługiwanych kart graficznych:

Należy sprawdzić, czy zainstalowane są najnowsze oficjalne sterowniki karty graficznej firmy AMD, które zapewniają obsługę funkcji FreeSync.

- Dodatkowe modele kart graficznych firmy AMD, które obsługują funkcję FreeSync można znaleźć na oficjalnej stronie firmy AMD.
- W przypadku używania karty graficznej innego producenta należy wybrać ustawienie **FreeSync Premium Pro Wył.**
- Korzystanie z funkcji FreeSync przy użyciu kabla HDMI może się nie powieść ze względu na ograniczenia przesyłu w przypadku niektórych kart graficznych AMD.

- | | |
|---|---|
| • Radeon™ RX Vega series | • Radeon™ Pro Duo (2016 edition) |
| • Radeon™ RX 500 series | • Radeon™ R9 Nano series |
| • Radeon™ RX 400 series | • Radeon™ R9 Fury series |
| • Radeon™ R9/R7 300 series (z wyjątkiem R9 370/X, R7 370/X, R7 265) | • Radeon™ R9/R7 200 series (z wyjątkiem R9 270/X, R9 280/X) |
| • AMD Radeon™ 5500 Series | • AMD Radeon™ 5600 Series |
| • AMD Radeon™ 5700 Series | • AMD Radeon™ RX 6000 Series |