

Bestway®



©2022 Bestway Inflatables & Material Corp.

All rights reserved/Tous droits réservés/Todos los derechos reservados/Alle Rechte vorbehalten/Tutti i diritti riservati

Trademarks used in some countries under license from/

Marques utilisées dans certains pays sous la licence de/

Marcas comerciales utilizadas en algunos países bajo la licencia de/

Die Warenzeichen werden in einigen Ländern verwendet unter Lizenz der/

Marchi utilizzati in alcuni paesi concessi in licenza a

Bestway Inflatables & Material Corp., Shanghai, China

Manufactured, distributed and represented in the European Union by/

Fabriqués, distribués et représentés dans l'Union Européenne par/Fabricado, distribuido y representado en la Unión Europea por/

Hergestellt, vertrieben und in der Europäischen Union vertreten von/Prodotto, distribuito e rappresentato nell'Unione Europea da

Bestway Europe S.p.a., Via Resistenza, 5, 20098 San Giuliano Milanese (Milano), Italy

Distributed in Latin America by/Distribué en Amérique latine par/Distribuido en Latinoamérica por/Distribuído na América Latina por

Bestway Central & South America Ltda, Salar Ascotan 1282, Parque Enea, Pudahuel, Santiago, Chile

Distributed in Australia & New Zealand by **Bestway Australia Pty Ltd, Unit 2/98-104 Carnarvon St Silverwater, NSW 2128, Australia**

Tel: Australia: (+61) 2 9037 1388; New Zealand: 0800 142 101

Distributed in United Kingdom by **Bestway Corp UK Ltd, 8 Wentworth Road, Heathfield Industrial Estate, Newton Abbot, Devon, TQ12 6TL**

Exported by/Exporté par/Exportado por/Exportiert von/Esportato da

Bestway (Hong Kong) International Ltd./Bestway Enterprise Company Limited

Suite 713, 7/Floor, East Wing, Tsim Sha Tsui Centre, 66 Mody Road, Kowloon, Hong Kong

www.bestwaycorp.com



INSTRUKCJA OBSŁUGI

Pompa filtrująca 58381/58383/58386



Odwiedź kanał Bestway na YouTube

WAŻNE WSKAZÓWKI DOTYCZĄCE BEZPIECZEŃSTWA

PRZECZYTAJ I POSTĘPUJ ZGODNIE Z WSZYSTKIMI INSTRUKCJAMI

Uważnie przeczytaj, zrozum i postępuj zgodnie ze wszystkimi informacjami zawartymi w niniejszej instrukcji obsługi przed instalacją i użyciem pompy filtrującej. Te ostrzeżenia, instrukcje i wytyczne dotyczące bezpieczeństwa odnoszą się do niektórych typowych zagrożeń związanych z systemami filtracji wody, ale nie mogą obejmować wszystkich zagrożeń i niebezpieczeństw we wszystkich przypadkach. Zawsze należy zachować ostrożność, zdrowy rozsądek i zdrowy osąd, gdy cieszysz się jakąkolwiek aktywnością w wodzie. Zachowaj te informacje do wykorzystania w przyszłości. Ponadto, w zależności od typu pompy filtrującej, można podać następujące informacje. Przechowuj instrukcję w bezpiecznym miejscu. Jeśli brakuje instrukcji, wyszukaj ją na stronie www.bestwaycorp.com/support.

OSTRZEŻENIE

- Pompa powinna być zasilana przez transformator izolujący lub przez wyłącznik różnicowoprądowy (RCD) o znamionowym prądzie różnicowym nieprzekraczającym 30 mA.
- Wtyczka pompy powinna znajdować się co najmniej 3,50 m od basenu.
- Pompa nie może być używana, gdy w basenie znajdują się ludzie.
- Nie można wymienić przewodu zasilającego. Jeśli przewód jest uszkodzony, urządzenie należy złomować.
- To urządzenie może być używane przez dzieci w wieku 8 lat i starsze oraz osoby o ograniczonych zdolnościach fizycznych, sensorycznych lub umysłowych lub bez doświadczenia i wiedzy, jeśli są pod nadzorem lub są poinstruowane w zakresie bezpiecznego użytkowania urządzenia i rozumieją związane z tym zagrożenia. Dzieci nie mogą bawić się urządzeniem. Dzieci bez nadzoru nie powinny czyścić i konserwować urządzenia.
- Gdy urządzenie nie będzie używane przez dłuższy czas, na przykład w zimie, zestaw basenowy należy rozmontować i przechowywać w pomieszczeniu.
- Urządzenie musi być umieszczone w odległości większej niż 2 m od basenu. Instalacje elektryczne powinny być zgodne z krajowymi przepisami dotyczącymi

okablowania.

- Do instalacji produktu należy używać wyłącznie nośników dostarczonych lub określonych przez producenta.
- Konieczne jest sprawdzenie, czy otwory ssące nie są zatkane.
- Zaleca się zatrzymanie filtracji podczas czynności konserwacyjnych na systemie filtracyjnym.
- Regularnie monitoruj poziom zatkania filtra.
- Zaleca się cotygodniową kontrolę czyszczenia.
- Zalecany jest minimalny dzienny czas działania filtracji wynoszący 8 godzin, aby zapewnić czystą wodę w basenie.
- Konieczna jest jak najszybsza wymiana każdego uszkodzonego elementu lub zestawu elementów. Używaj wyłącznie części zatwierdzonych przez osobę odpowiedzialną za wprowadzenie produktu na rynek.
- Wszystkie filtry i media filtracyjne należy regularnie sprawdzać, aby upewnić się, że nie nagromadziły się zanieczyszczenia, uniemożliwiając w ten sposób dobrą filtrację. Utylizacja wszelkich zużytych mediów filtracyjnych powinna być również zgodna z obowiązującymi przepisami/prawodawstwem.
- Instalacja obiegu wody musi być zgodna z europejskimi, jak również krajowymi/lokalnymi przepisami, zwłaszcza w przypadku problemów elektrycznych. Każda zmiana położenia zaworu, wielkości pompy, wielkości kratki może spowodować zmianę przepływu i zwiększenie prędkości ssania.
- Po zainstalowaniu basenu należy mieć dostęp do wtyczki.
- Prosimy o uważne przeczytanie instrukcji obsługi i zachowanie jej na przyszłość.
- W przypadku pominięcia instrukcji prosimy o kontakt z Bestway lub wyszukanie jej na stronie internetowej: www.bestwaycorp.com

UTYLIZACJA



Znaczenie symbolu przekreślonego śmietnika na kółkach:

Zużytych produktów elektrycznych nie należy wyrzucać razem z odpadami domowymi.

■ Sprzęt elektryczny i elektroniczny zawiera substancje, które w przypadku braku właściwego recyklingu mogą być groźne dla ludzkiego zdrowia i środowiska.

Zużyty produkt oddaj do miejsca zajmującego się recyklingiem. Skontaktuj się z lokalnymi władzami lub sprzedawcą w celu uzyskania porady na temat recyklingu.

INSTRUKCJE TECHNICZNE BEZPIECZEŃSTWA

- Urządzenie musi być zasilane z uziemionego źródła zasilania.
- Nie można używać przedłużaczy.
- W przypadku uszkodzenia pompy filtrującej nie korzystaj z basenu.
- Nie zakopuj przewodu. Umieść przewód tak, aby zminimalizować możliwość uszkodzenia przez kosiarki, nożyce do żywopłotu i inny sprzęt.
- Ta pompa jest przeznaczona do użytku wyłącznie z basenami, które można

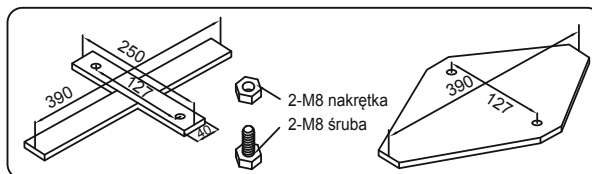
przechowywać. Nie używać z basenami zainstalowanymi na stałe. Przechowywalny basen jest skonstruowany tak, aby można go było łatwo zdemontować w celu przechowywania i ponownie zmontować do pierwotnej integralności. Basen zainstalowany na stałe jest budowany w lub na ziemi lub w budynku w taki sposób, że nie można go łatwo zdemontować w celu przechowywania.

- Używanie pompy z niedopasowanym zasilaniem elektrycznym jest niebezpieczne i spowoduje katastrofalną awarię pompy.
- Podczas pracy przy zasilaniu elektrycznym należy wyłączyć zasilanie elektryczne na wyłączniku i zablokować drzwi wyłącznika. Niezastosowanie się do tego spowoduje zwiększone ryzyko wstrząsu, obrażeń, a nawet śmierci.
- Nie należy usuwać bolca uziemiającego ani w żaden sposób modyfikować wtyczki. Nie używaj przejściówek. Skonsultuj się z wykwalifikowanym elektrykiem w przypadku jakichkolwiek pytań związanych z ważnością uziemienia wtyczki.
- Ostrożnie obchodzić się z pompą. Nie ciągnij ani nie przenoś pompy, trzymając za przewód zasilający. Nigdy nie wyciągaj wtyczki z gniazdka szarpiając za przewód zasilający. Trzymaj przewód wolny od otarć. Ostre przedmioty, olej, ruchome części i ciepło nigdy nie powinny być narażone na działanie pompy filtrującej.
- Czyszczenie i konserwacja musi być wykonywana przez osobę dorosłą powyżej 18 roku życia, która jest zaznajomiona z ryzykiem porażenia prądem.
- W przypadku jakichkolwiek pytań skonsultuj się z wykwalifikowanym elektrykiem.
- W przypadku wątpliwości dotyczących pompy lub jakichkolwiek urządzeń cyrkulacyjnych należy skontaktować się z wykwalifikowanym instalatorem lub producentem/importerem/dystrybutorem.
- Przestrzegaj wszystkich wymagań bezpieczeństwa i zaleceń opisanych w instrukcji.
- Proszę sprawdzić sprzęt przed użyciem. W momencie zakupu należy powiadomić firmę Bestway pod adresem obsługi klienta podanym w niniejszej instrukcji w przypadku jakichkolwiek wad produkcyjnych lub brakujących części. Sprawdź, czy elementy wyposażenia odpowiadają modelowi pompy filtrującej, który zamierzałeś kupić.
- Warunki atmosferyczne mogą wpływać na wydajność i żywotność pompy filtrującej. Niepotrzebne zużycie może wystąpić w okresach zimna, upału i ekspozycji na słońce. Jeśli to możliwe, chroń pompę przed tymi warunkami.
- Ważne jest, aby upewnić się, że fabrycznie wyposażone korki do otworów wlotowych i wylotowych zastępują sita przed przystąpieniem do demontażu lub konserwacji pompy.
- Nie dodawaj chemikaliów do pompy filtrującej.
- Nie podłączaj ani nie odłączaj urządzenia mokrymi dłońmi.
- Zawsze odłączaj urządzenie: w deszczowe dni, przed czyszczeniem lub innymi czynnościami konserwacyjnymi oraz gdy zostawiasz je bez opieki w święta.
- Ten produkt nie jest przeznaczony do użytku komercyjnego.

MOCOWANIE PODSTAWY

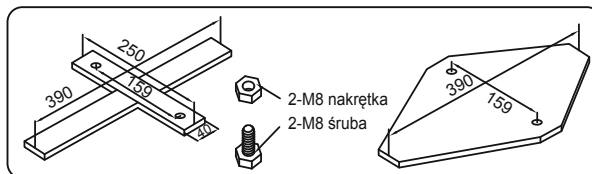
Dla 330gal

Norma EN60335-2-41 wymaga, aby przed użyciem pompa filtrująca była zamocowana pionowo na ziemi lub podstawie wykonanej z drewna lub betonu. W podstawie powinny znajdować się dwa otwory o średnicy 9 mm, odstęp między którymi powinien wynosić 127 mm. Umieść pompę filtrującą na podstawie i połącz je, dokręcając śruby i nakrętki. Wszystkie części podstawy powinny ważyć co najmniej ponad 18 kg, aby zapobiec przypadkowemu upadkowi pompy.



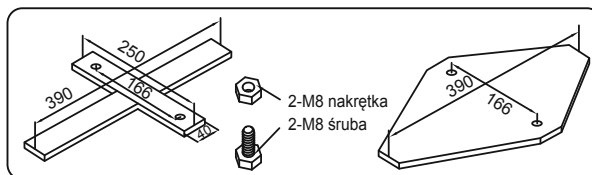
Dla 530gal

Norma EN60335-2-41 wymaga, aby przed użyciem pompa filtrująca była zamocowana pionowo na ziemi lub podstawie wykonanej z drewna lub betonu. W podstawie powinny znajdować się dwa otwory o średnicy 9 mm, odstęp między którymi powinien wynosić 159 mm. Umieść pompę filtrującą na podstawie i połącz je, dokręcając śruby i nakrętki. Wszystkie części podstawy powinny ważyć co najmniej ponad 18 kg, aby zapobiec przypadkowemu upadkowi pompy.



Dla 800gal

Norma EN60335-2-41 wymaga, aby przed użyciem pompa filtrująca była zamocowana pionowo na ziemi lub podstawie wykonanej z drewna lub betonu. W podstawie powinny znajdować się dwa otwory o średnicy 9 mm, odstęp między którymi powinien wynosić 166 mm. Umieść pompę filtrującą na podstawie i połącz je, dokręcając śruby i nakrętki. Wszystkie części podstawy powinny ważyć co najmniej ponad 18 kg, aby zapobiec przypadkowemu upadkowi pompy.



MONTAŻ

LISTA KONTROLNA


Aby sprawdzić części znajdujące się w pudełku, zapoznaj się z listą części w niniejszej instrukcji. Sprawdź, czy elementy wyposażenia odpowiadają modelowi, który zamierzałeś kupić. W przypadku jakichkolwiek uszkodzonych lub brakujących części w momencie zakupu, odwiedź naszą stronę internetową bestwaycorp.com/support.

WYBIERZ WŁAŚCIWĄ LOKALIZACJĘ


Umieść pompę filtrującą na twardym i równym podłożu; musi być ustawiony na tym samym poziomie co dno basenu. Jeśli pompa filtrująca znajduje się w górnej lub dolnej pozycji niż podstawa basenu, wydajność i żywotność pompy filtrującej mogą być zagrożone.

Basen i pompa filtrująca muszą być umieszczone w obszarze z odpowiednim drenażem i łatwym dostępem do czynności konserwacyjnych. Nigdy nie umieszczaj pompy filtrującej w miejscu, w którym może gromadzić się woda.

INSTALACJA

- Instrukcje instalacji znajdują się w krokach przedstawionych na ilustracji . Rysunki służą wyłącznie do celów ilustracyjnych. Może nie odzwierciedlać rzeczywistego produktu. Nie skalowalne.
- Firma Bestway nie ponosi odpowiedzialności za jakiegokolwiek uszkodzenia pompy filtrującej spowodowane niewłaściwą obsługą lub nieprzestrzeganiem tych instrukcji.
- Koniecznie sprawdzić, czy złącza hydrauliczne nie są zatkane.
- Nie uruchamiaj pompy filtrującej na sucho. Upewnij się, że zawory wlotowe i wylotowe basenu są całkowicie pokryte wodą przed uruchomieniem pompy filtrującej.

KONSERWACJA

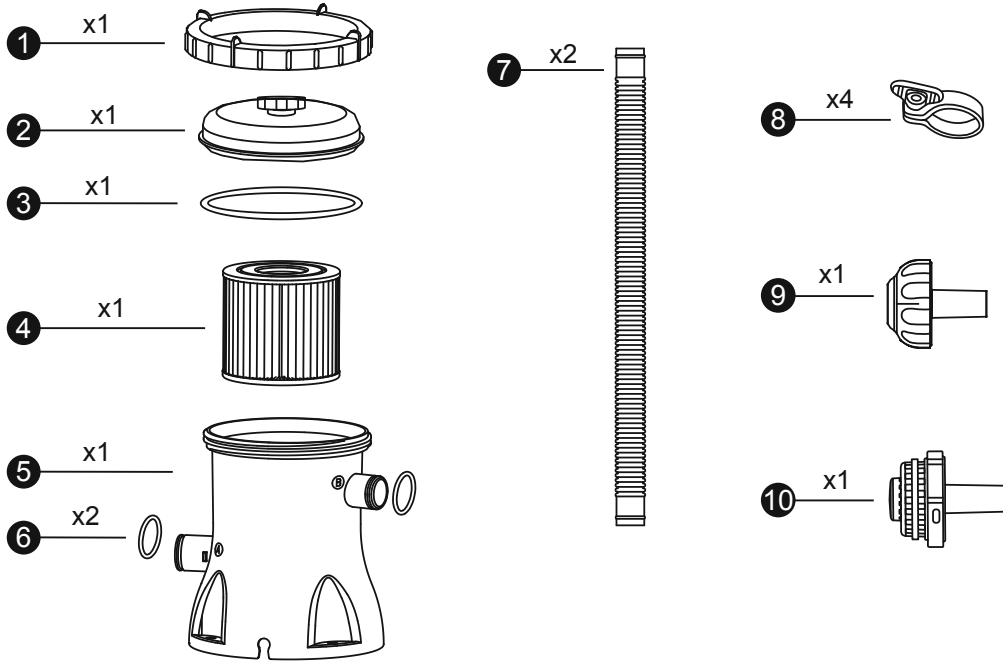
- Upewnij się, że pompa filtrująca jest odłączona przed jakąkolwiek konserwacją.
- Instrukcje dotyczące konserwacji można znaleźć na ilustracjach zawartych w niniejszej instrukcji. Rysunki służą wyłącznie do celów ilustracyjnych. Może nie odzwierciedlać rzeczywistego produktu. Nie na skalę.
- Aby zoptymalizować wydajność pompy filtrującej oraz ze względów sanitarnych, sugerujemy wymianę wkładu filtrującego na nowy co dwa tygodnie.

PRZECHOWYWANIE

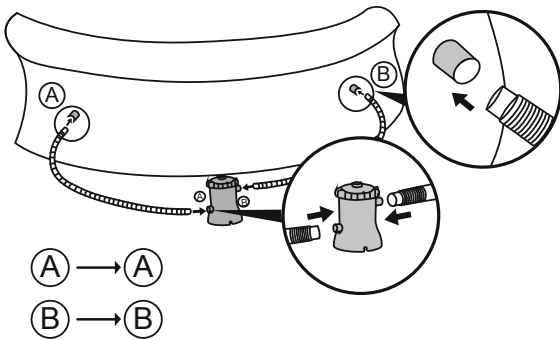
- Usuń wszystkie akcesoria; upewnij się, że pompa filtrująca, węże i filtry są całkowicie czyste i suche przed przechowywaniem. Jeśli wszystkie części nie są całkowicie suche, może powstać pleśń.
- Przed przechowywaniem wyjąć i wyrzucić wkład filtra.
- Zdecydowanie zalecamy demontaż pompy filtrującej, gdy temperatura otoczenia jest niższa niż 10°C / 50°F.
- Przechowuj pompę filtrującą w suchym miejscu o umiarkowanej temperaturze od 10°C / 50°F do 38°C / 100°F.

WARUNKI GWARANCJI

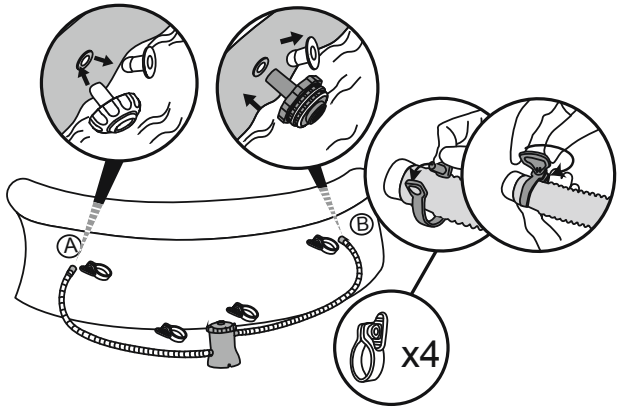
Aby uzyskać informacje dotyczące warunków gwarancji, odwiedź naszą stronę internetową pod adresem: www.bestwaycorp.com.



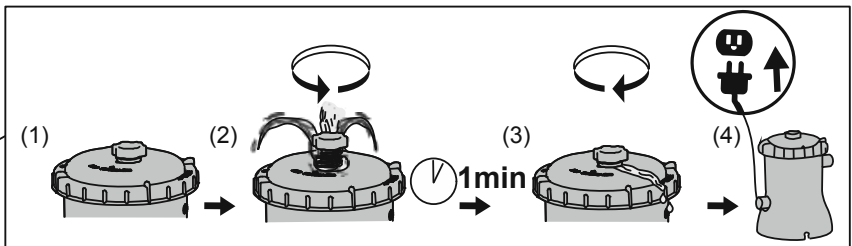
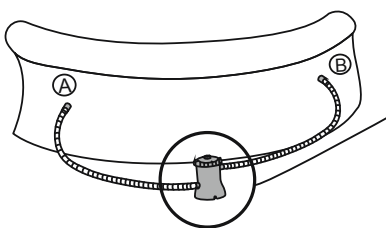
1



2

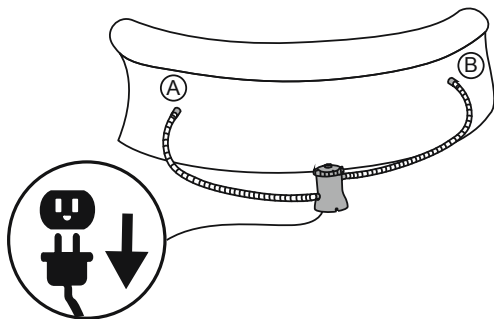


3

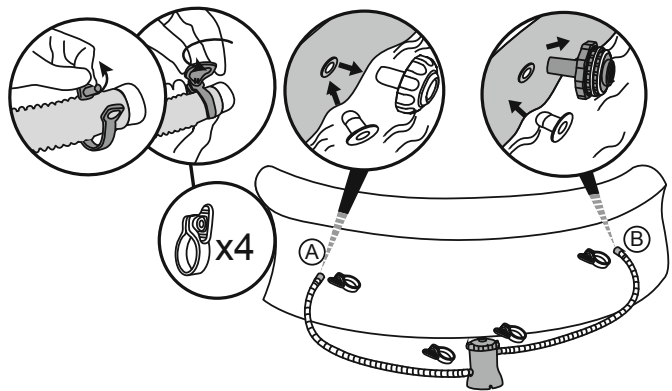




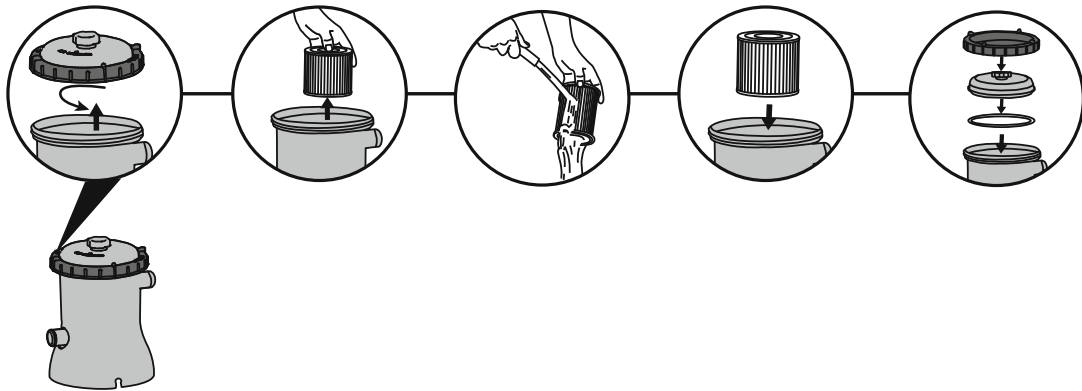
1



2



3



4

