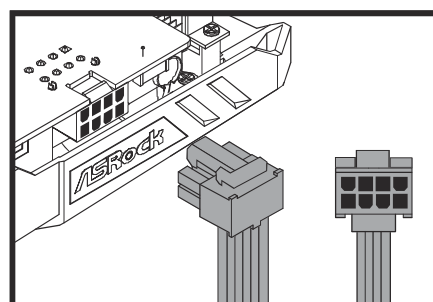
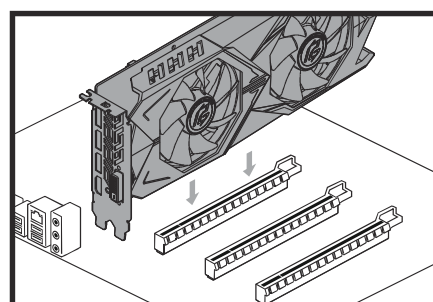
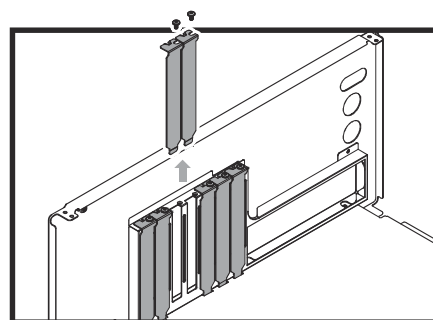
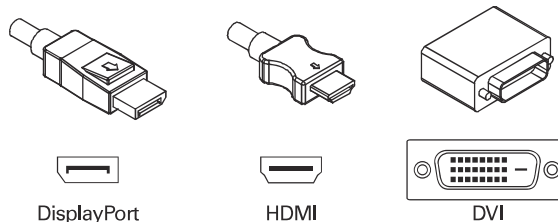
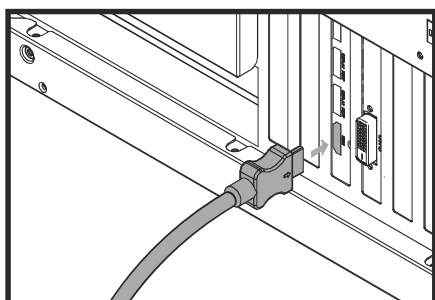


## Instalacja sprzętu

1. Wyłącz komputer i wyjmij z gniazda wtyczkę przewodu zasilania.
2. Otwórz obudowę i znajdź gniazdo karty graficznej.
3. Wymontuj odpowiednią pokrywę gniazda z tyłu komputera.
4. Wsuń do oporu kartę do gniazda.
5. Przymocuj kartę wkrętem do obudowy.
6. Jeżeli karta graficzna wymaga zewnętrznego źródła zasilania podłącz źródło zasilania do karty.



7. Zamknij obudowę. Podłącz kabel monitora do karty.



8. Włóż do gniazda wtyczkę przewodu zasilającego i włącz komputer.

## Instalacja sterownika

1. Włóż płytę CD z oprogramowaniem do napędu optycznego.
2. W celu zainstalowania sterownika postępuj zgodnie z instrukcjami wyświetlanymi na ekranie.

\* Wszystkie zdjęcia karty graficznej w niniejszym dokumencie są jedynie informacyjne i mogą się różnić od rzeczywiście zakupionego produktu.

\* Zależnie od płyty głównej, celem wyjęcia karty graficznej konieczne może być otwarcie zapadki w gnieździe. Opis sposobu postępowania znajduje się w dokumentacji płyty głównej.

\* Jeśli ta karta graficzna nie została dostarczona ze sterownikiem i programami narzędziowymi, pobierz je ze strony internetowej ASRock (<https://www.asrock.com>).