

Camry

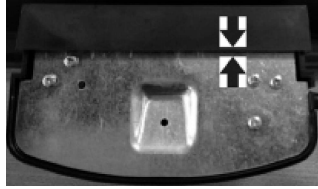
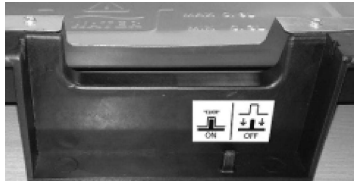
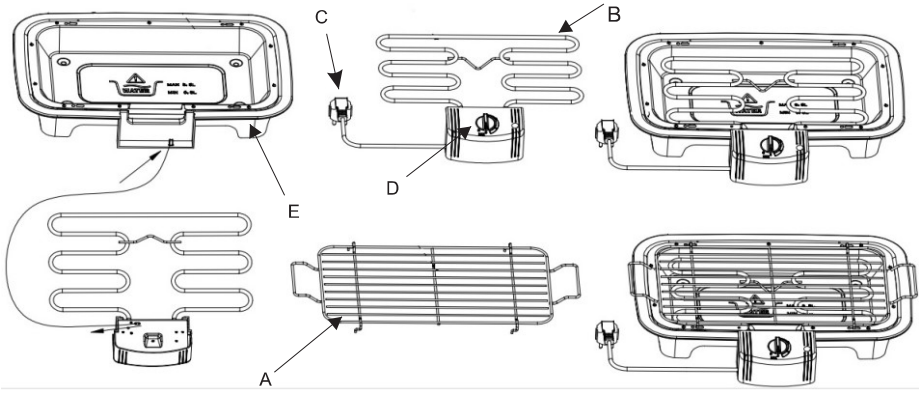
Premium



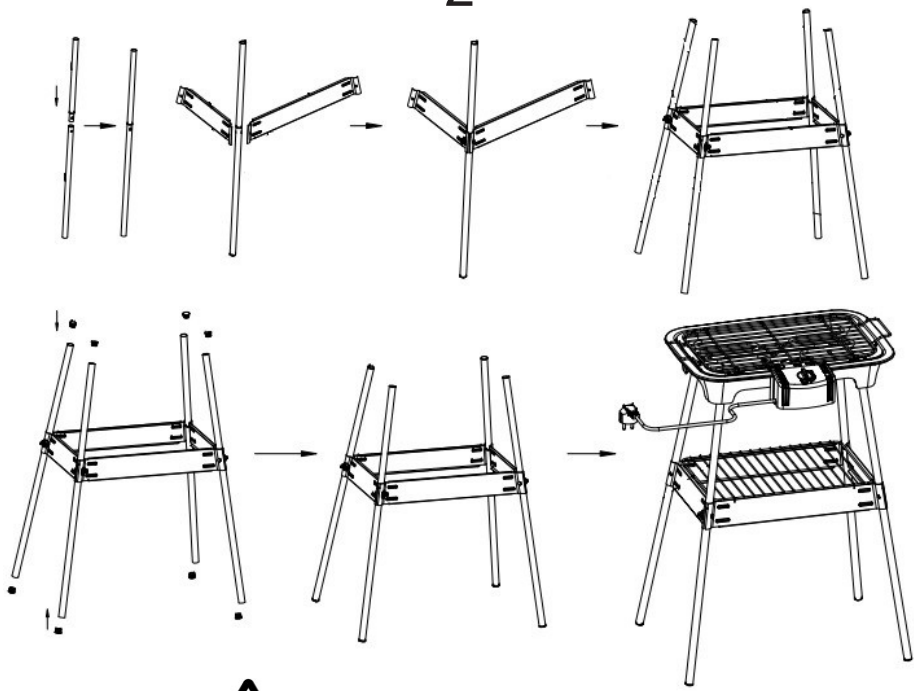
CR 6612

(GB) user manual - 3	(DE) bedienungsanweisung - 5
(FR) mode d'emploi - 9	(ES) manual de uso - 12
(PT) manual de serviço - 15	(LT) naudojimo instrukcija - 18
(LV) lietošanas instrukcija - 20	(EST) kasutusjuhend - 23
(HU) felhasználói kézikönyv - 26	(BS) upute za rad - 29
(RO) Instrucțiunea de deservire - 32	(CZ) návod k obsluze - 35
(RU) инструкция обслуживания - 37	(GR) οδηγίες χρήσεως - 41
(MK) упатство за корисникот - 44	(NL) handleiding - 47
(SL) navodila za uporabo - 50	(FI) manwal ng pagtuturo - 53
(PL) instrukcja obsługi - 83	(IT) istruzioni operative - 55
(HR) upute za uporabu - 59	(SV) instruktionsbok - 61
(DK) brugsanvisning - 64	(UA) інструкція з експлуатації - 67
(SR) Корисничко упутство - 70	(SK) Používateľská príručka - 73
(AR) دليل التعليمات - 76	(BG) Инструкция за употреба - 78

1



2



3



MAX 0.8L

MIN 0.3L

OGÓLNE WARUNKI BEZPIECZEŃSTWA
WAŻNE INSTRUKCJE DOTYCZĄCE BEZPIECZEŃSTWA UŻYTKOWANIA
PRZECZYTAJ UWAŻNIE I ZACHOWAJ NA PRZYSZŁOŚĆ

1. Przed rozpoczęciem użytkowania urządzenia przeczytać instrukcję obsługi i postępować według wskazówek w niej zawartych. Producent nie odpowiada za szkody spowodowane użytkowaniem urządzenia niezgodnie z jego przeznaczeniem lub niewłaściwą jego obsługą.
2. Urządzenie służy wyłącznie do użytku domowego. Nie używać do innych celów, niezgodnych z jego przeznaczeniem.
3. Urządzenie należy podłączyć wyłącznie do gniazdka z uziemieniem 220-240V ~50/60Hz.

W celu zwiększenia bezpieczeństwa użytkowania do jednego obwodu prądu nie należy równocześnie włączać wielu urządzeń elektrycznych.

4. Należy zachować szczególną ostrożność podczas korzystania z urządzenia, gdy w pobliżu przebywają dzieci. Nie należy dopuszczać dzieci do zabawy urządzeniem nie pozwól dzieciom ani osobom nie zaznajomionym z urządzeniem na jego użytkowanie.

5. OSTRZEŻENIE: Niniejszy sprzęt może by użytkowany przez dzieci powyżej 8 roku życia oraz osoby o ograniczonej zdolności fizycznej, czuciowej lub psychicznej, lub osoby nie mające doświadczenia lub znajomości sprzętu, jeśli odbywa się to pod nadzorem osoby odpowiadającej za ich bezpieczeństwo lub zostały im udzielone wskazówki na temat bezpiecznego użytkowania urządzenia i mają świadomość niebezpieczeństwa związanego z jego użytkowaniem. Dzieci nie powinny bawić się sprzętem. Czyszczenie i konserwacja urządzenia nie powinna być wykonywana przez dzieci, chyba że są powyżej 8 roku życia a czynności te są wykonywane pod nadzorem.


6. Zawsze po zakończeniu używania, wyjmij wtyczkę z gniazda zasilającego poprzez przytrzymanie gniazdka ręką. NIE ciągnąć za sznur sieciowy.

7. Nie zanurzać kabla, wtyczki oraz całego urządzenia w wodzie lub innej cieczy. Nie wystawiaj urządzenia na działanie warunków atmosferycznych (deszczu, etc.) ani nie używaj w warunkach podwyższonej wilgotności (łazienki, wilgotne domki kempingowe).

8. Okresowo sprawdzaj stan przewodu zasilającego. Jeżeli przewód zasilający jest uszkodzony, to powinien on być wymieniony przez specjalistyczny zakład naprawczy w celu uniknięcia zagrożenia.

9. Nie używaj urządzenia z uszkodzonym przewodem zasilającym lub jeśli zostało upuszczone lub uszkodzone w jakikolwiek inny sposób lub nieprawidłowo pracuje. Nie naprawiaj urządzenia samodzielnie, gdyż grozi to porażeniem. Uszkodzone urządzenie oddaj do właściwego punktu serwisowego w celu sprawdzenia lub dokonania naprawy.

Wszelkich napraw mogą dokonywać wyłącznie uprawnione punkty serwisowe. Nieprawidłowo wykonana naprawa może spowodować poważne zagrożenie dla użytkownika.

10. Należy stawiać urządzenie na chłodnej stabilnej, równej powierzchni, z dala od nagrzewających się urządzeń kuchennych jak: kuchenka elektryczna, palnik gazowy, itp....
11. Nie korzystać z urządzenia w pobliżu materiałów łatwopalnych.
12. Przewód zasilania nie może zwisać poza krawędź stołu lub dotykać gorących powierzchni.
13. Nie wolno pozostawiać włączonego urządzenia ani zasilacza do gniazdka bez nadzoru.
14. Do zapewnienia dodatkowej ochrony, wskazane jest zainstalowanie w obwodzie elektrycznym, urządzenia różnicowoprądowego (RCD) o znamionowym prądzie różnicowym nie przekraczającym 30 mA. W tym zakresie należy zwrócić się do specjalisty elektryka.
-  15. Temperatura dostępnych powierzchni działającego urządzenia może być wysoka. Nie dotykać gorących powierzchni urządzenia.
16. Ze względu na wysoką temperaturę należy zachować szczególną ostrożność podczas wyjmowania gotowych potraw, usuwania gorącego tłuszczu czy innych gorących płynów. Z urządzenia może wydobywać się gorąca para.
17. Urządzenie posiada funkcję grzejną. Urządzenie powinno być używane ostrożnie. Należy dotykać powierzchni tylko do tego przeznaczonych. Korzystać z odzieży ochronnej (rękawice kuchenne, itp..)
18. Przed składowaniem poczekać, aż urządzenie wystygnie.
19. Nie wolno umieszczać w urządzeniu wyrobów z tektury, papieru, plastików i innych przedmiotów łatwopalnych oraz topliwych.
20. Nie wolno wkładać do urządzenia zbyt dużych ani zajmujących całą jego objętość porcji, ponieważ może spowodować to pożar i zniszczenie urządzenia.
21. Przewód zasilający nie może być układany ponad urządzeniem, a także nie powinien dotykać lub leżeć w pobliżu gorących powierzchni. Nie ustawiać urządzenia pod gniazdem elektrycznym.
22. Nie należy przesuwania ani przenoszenia urządzenia podczas pracy. Po zakończeniu pracy można je przesuwać dopiero po ostygnięciu.
23. Przed i podczas użytkowania należy zwrócić uwagę by przewód zasilający nie był rozciągnięty nad otwartym ogniem lub innym źródłem ciepła oraz na ostrych krawędziach, które mogą uszkodzić izolację przewodu.
24. Przed pierwszym użyciem należy usunąć wszelkie elementy opakowania. Uwaga! W przypadku obudowy z elementami metalowymi, na tych elementach może być naciągnięta mało widoczna folia zabezpieczająca, którą też należy ściągnąć.
25. NIGDY nie nakrywaj urządzenia w czasie pracy ani gdy całkowicie nie wystygnie, pamiętaj że elementy grzejne urządzenia wymagają czasu by całkowicie ostygnąć.
26. NALEŻY ZACHOWAĆ OSTROŻNOŚĆ jeśli używasz urządzenia na powierzchniach wrażliwych na wysokie temperatury. Zaleca się wtedy korzystać z podkładek izolacyjnych
27. Urządzenia nie można stosować z zewnętrznymi wyłącznikami czasowymi lub innymi oddzielnymi układami zdalnej regulacji.

SZCZEGÓŁOWE WARUNKI BEZPIECZEŃSTWA

1. Zawsze należy ustawiać grill w bezpiecznej odległości od przedmiotów łatwopalnych.
2. Nigdy nie dotykać metalowych części grilla, gdy urządzenie jest podłączone do prądu!

3. Należy zwrócić szczególną ostrożność na gorące lub ostre części grilla. Zaleca się używanie rękawic ochronnych podczas przygotowywania potraw.
4. Podczas użytkowania grilla elektrycznego nie stosować nigdy do podnoszenia temperatury środków łatwopalnych (węgiel drzewnego, rozpałek, rozpuszczalników itp.)
5. Zawsze wypełniaj wodą zbiornik na wodę przed grillowaniem, by jej poziom mieścił się pomiędzy wskaźnikami "min" i "max".
6. Nie dopuszczaj do sytuacji, by poziom wody spadł poniżej wskaźnika "min". W takim wypadku należy dolać wody, zachowując ostrożność by woda nie miała kontaktu z grzałką.
7. Przed włączeniem grilla do prądu, upewnij się, że grzałka została prawidłowo zamontowana. Nigdy nie uruchamiaj grzałki, jeżeli ona jest odłączona od korpusu grilla.
8. Nigdy nie przykrywaj włączonego grilla folią aluminiową, naczyniami itp. Może to spowodować przegrzanie urządzenia.
9. Zachować szczególną ostrożność przy grillowaniu potraw o dużej wilgotności lub wysokiej zawartości tłuszczów - mogą ulec zapaleniu.

OPIS URZĄDZENIA (Rys 1)

Stojak znajduję się w komplecie tylko w grillu CR 6612

- | | |
|----------------------|-------------------------|
| 1a. Ruszt | 1b. Grzałka |
| 1c. Kabel zasilający | 1d. Pokrętko termostatu |
| 1e. Korpus grilla | |

MONTAŻ

Stojak grilla CR 6612 zmontuj według schematu (rys 2).

1. Umieść grzałkę (1b) z termostatem (1d) na korpusie grilla (1e).
2. Nałóż na korpus grilla (1e) ruszt (1a).

UŻYTKOWANIE URZĄDZENIA

Przed pierwszym użyciem:

1. Wyczyść dokładnie ruszt i wszystkie akcesoria.
2. Zmontuj grill według punktu MONTAŻ.
3. Napełnij zbiornik na wodę do poziomu "max" (Rys 3).
4. Uruchom grill. Nie kładź nic na ruszcie. Ustaw pokrętko termostatu na średnią wysokość temperatury. Pozostaw pod nadzorem przez 20 min. W tym czasie z grilla może wydobywać się dym i zapach wypalających się grzałek - zapewnij dobrą wentylację.

Grillowanie:

1. Napełnij zbiornik na wodę do poziomu "max" (Rys 3).
2. Włącz grill elektryczny do prądu.
3. Przekręć pokrętko termostatu do pozycji "max". Lampka kontrolna się zaświeci sygnalizując pracę grzałki.
4. Po około 5-10 minutach grzałka osiągnie właściwą temperaturę by rozpocząć grillowanie. Nałóż jedzenie na ruszt. Zmniejsz ustawienie temperatury pokrętkiem
5. Możesz regulować temperaturę grillowania przekręcając pokrętko termostatu. Zależnie od ustawionej temperatury grzałka i lampka kontrolna będą się zapalać i gasnąć.
6. Grill może również utrzymywać ciepło wcześniej przygotowanych potraw - ustaw pokrętko termostatu w pozycji najbliższej minimalnej.
7. Podczas grillowania woda ze zbiornika wyparowuje. Sprawdzaj regularnie poziom wody, by nie był mniejszy niż poziom "min". Uważaj,

by dolewając nie zamoczyć grzałki.

8. Kiedy zakończysz grillowanie, ustaw termostat w pozycji "0" i wyjmij wtyczkę z gniazdka.

CZYSZCZENIE I KONSERWACJA

1. Przed rozpoczęciem czyszczenia, upewnij się, że grill ostygł. Upewnij się, że wtyczka zasilająca jest odłączona od gniazdka.
2. Odłącz grzałkę wraz z panelem sterowania od korpusu grilla. Nigdy nie zanurzaj grzałki i panelu sterowania w wodzie.
3. Przecieraj grzałkę jedynie za pomocą suchej szmatki.
4. Wyczyść ruszt i korpus grilla w wodzie z dodatkiem płynu do mycia naczyń. Osusz. Nie używaj silnych detergentów ani ostrych ściereczek.

DANE TECHNICZNE

Napięcie zasilania: 220-240V ~50/60Hz

Moc: 2000W max: 2400W