

JVC

- EN INSTRUCTION MANUAL
- CZ NÁVOD K POUŽITÍ
- PL INSTRUKCJA OBSŁUGI
- SK NÁVOD NA POUŽITIE
- HU HASZNÁLATI UTASÍTÁS
- RO MANUAL DE INSTRUCȚIUNI
- BG РЪКОВОДСТВО ЗА ЕКСПЛОАТАЦИЯ



PROJECTION ALARM CLOCK RADIO

RA-E211B

INTRODUCTION

- Thank you for buying our product.
- Please read through these operating instructions, so you will know how to operate your equipment properly. After you finished reading the instructions manual, put it away in a safe place for future reference.

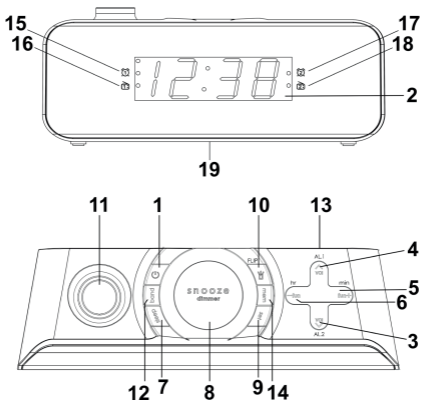
WARNINGS

- Do not attempt to disassemble or alter any part of the equipment that is not expressly described in this guide. Disassembly or alteration may result in high-voltage electrical shock. Internal inspections, alterations and repairs should be conducted by qualified service personnel only.
- Ensure minimum distances of 5cm around the apparatus for sufficient ventilation. Do not place the product in closed bookcases or racks without proper ventilation. Ensure that the ventilation is not impeded by covering the ventilation openings with items, such as newspapers, table-cloths, curtains, etc.
- No naked flame sources, such as lighted candles, should be placed on the apparatus.
- It shall not be exposed to dripping or splashing and that no objects filled with liquids, such as vases, shall be placed on the apparatus.
- Use of power sources, or batteries not expressly recommended for this equipment may lead to overheating, malfunction of the equipment, fire, electrical shock or other hazards. Use only the recommended power source.
- Do not use or store the equipment in humid or dusty area. Attention should be drawn to the use of apparatus in tropical and/ or moderate climates.
- Danger of explosion if battery is incorrectly replaced. Replace only with the same or equivalent type. Batteries shall not be exposed to excessive heat such as sunshine, fire or the like. Never throw batteries in fire! Attention should be drawn to the environmental aspects of battery disposal.
- Where the mains plug or an appliance coupler is used as the disconnect device, the disconnect device shall remain readily operable.
- Marking plate is located at bottom enclosure of the apparatus.
- Never place the projector clock close to electric motors or other equipment generating strong electromagnetic fields. Exposure to strong magnetic fields may cause malfunctions or corrupt image.
- Do not place projector clock on places sensitive to vibrations or table edges.
- Do not look directly into the projector lens as doing this may permanently damage your sight.

Battery handling and usage

- Only adults should handle battery. Do not allow a child to use this apparatus unless the battery cover is securely attached to the unit.
- The battery type used in the unit is 2 x 1,5V AAA size batteries (not included) which are accessible and can be replaced.
- Remove the battery cover located at the bottom of the unit to remove the batteries.

PRODUCT OVERVIEW AND CONTROL BUTTONS



1. **POWER** button
2. LED Display
3. **vol** ▽ / **AL2** button
4. **vol** △ / **AL1** button
5. **tun + / min** button
6. **tun - / hr** button
7. **sleep** button
8. **snooze/dimmer** button
9. **set** button
10. **Projection On/Flip/Off** button
11. Projector Lens
12. **band** (AM/FM selector) button
13. Speaker
14. **mem** (Preset radio station) button
15. Alarm 1 buzzer indicator
16. Alarm 1 radio indicator
17. Alarm 2 buzzer indicator
18. Alarm 2 radio indicator
19. Battery Cover

BATTERY BACKUP

The clock, alarm and preset stations settings can be protected against AC power failure with the batteries for a short period of time. If no backup batteries are installed or the power failure is prolonged, you will need to set the clock again.

STANDBY MODE

Place the unit on a flat stable surface and plug the power cord into the mains socket. The unit is in standby mode and "0:00" will flash on the display.

SETTING THE CLOCK

In standby mode, press and hold **set** until the display flashes.

- Press repeatedly **hr** to set the hours.
- Press repeatedly **min** to set the minutes.
- Press **set** to confirm.

The hour and minute digits will stop flashing.

*NOTE: Press and hold **hr** and **min** for fast forward.*

RADIO OPERATION

Press **power** to turn on the radio.

- The radio frequency (the default FM frequency or the last frequency you tuned) will briefly appear on the display and then return to clock time.

NOTE: The default FM radio frequency is 87,5 MHz, AM radio frequency is 522 kHz.

- Press repeatedly **band** to select the desired radio band.
- Adjust the volume by repeatedly pressing **vol** Δ/∇ .
- Repeatedly press **tun +/-** to tune into the desired station.
- Press and hold **tun +/-** for auto forward or backward radio station searching.

NOTE: For the best FM reception, extend the FM aerial to its full length. For the best AM reception, rotate the unit to the position giving best reception.

PRESETTING YOUR FAVOURITE RADIO STATION

Up to 10 FM and 10 AM radio stations can be preset.

- Tune into the station that you wish to preset.
- Press and hold **set** for about 2 seconds, "P01" will flash on the display.
- Press **set** again to store the station.
- Repeat previous steps to store desired stations.

To listen to preset radio stations, press **mem** repeatedly to select the desired radio station.

ALARM OPERATION

NOTE: Before setting the alarm time, make sure the Clock has been set.

Setting Alarm 1 or Alarm 2

- In standby mode, press and hold **AL1** or **AL2** for 2 seconds. The hour and minute digits will flash.
- Set the alarm time by repeatedly pressing **hr** and **min** respectively.

*NOTE: Press and hold **hr** and **min** for fast forward.*

- Press **AL1** or **AL2** again to select the alarm sound (OFF > BUZZER > RADIO in cycle).

Checking alarm time

Press and hold **AL1** or **AL2** for 2 seconds, the alarm time will flash on the display.

Turn off the alarm

Press **power** to turn off the alarm. The alarm will come on again at the set time on the following days.

Snooze function

This function can be used to stop the alarm temporarily for about 9 minutes once the alarm is activated. When the **snooze** button is pressed, the buzzer or radio alarm sounds will stop and sound again after about 9 minutes.

To cancel the alarm

Press repeatedly **AL1** or **AL2** until the alarm indicator light goes out on the display.

SLEEP TIMER OPERATION

The sleep function is designed to automatically turn off the Radio.

Setting sleep timer

- Press **sleep**, "90" will illuminate on the display.
- Press repeatedly **sleep** to select the desired sleep time from 90, 80, 70, 60, 50, 40, 30, 20 or 10 minutes.
- The radio will be turned off after the selected time has elapsed.

*NOTE: To check remaining sleep time, press **sleep**. To cancel sleep timer, press **sleep** until "OFF" is selected. To turn off the radio before the sleep time has elapsed, press **power**.*

PROJECTOR

Switch on the projection clock by pressing the **Projection On/Flip/Off**. Press and hold this button for 2 seconds to flip the projection view upside down. To switch off the projection clock press this button again.

DIMMER CONTROL

Press repeatedly **dimmer** to adjust the brightness of display (bright or dim).

CARE AND MAINTENANCE

Wipe external surfaces with a soft cloth. If the cabinet is very dirty, unplug from the mains supply and use a damp cloth soaked in a weak solution of washing up liquid and water. Allow to dry thoroughly before reusing.

SPECIFICATIONS

Power source: AC 230V~ 50Hz

Radio frequency: FM 87,5 – 108 MHz, AM 522 - 1620 kHz

Power consumption: 5W

Power consumption (clock mode): < 1W

Backup battery: 2 x 1,5V AAA size batteries (not included)

We reserve the right to change technical specifications.



WARNING: DO NOT USE THIS PRODUCT NEAR WATER, IN WET AREAS TO AVOID FIRE OR INJURY OF ELECTRIC CURRENT. ALWAYS TURN OFF THE PRODUCT WHEN YOU DON'T USE IT OR BEFORE A REVISION. THERE AREN'T ANY PARTS IN THIS APPLIANCE WHICH ARE REPARABLE BY CONSUMER. ALWAYS APPEAL TO A QUALIFIED AUTHORIZED SERVICE. THE PRODUCT IS UNDER A DANGEROUS TENTION.



TO AVOID DANGER OF SUFFOCATION, KEEP THE PLASTIC BAG AWAY FROM BABIES AND CHILDREN. DO NOT USE THIS BAG IN CRIBS, BEDS, CARRIAGES OR PLAYPENS. THIS BAG IS NOT A TOY.

Disposal of old Electrical & Electronic Equipment (Applicable in the European Union and other European countries with separate collection systems)



This symbol on the product or on its packaging indicates that this product shall not be treated as household waste. Instead it shall be handed over to the applicable collection point for the recycling of electrical and electronic equipment. By ensuring this product is disposed of correctly, you will help prevent potential negative consequences for the environment and human health, which could otherwise be caused by inappropriate waste handling of this product. The recycling of materials will help to conserve natural resources. For more detailed information about recycling of this product, please contact your local Civic Office, your household waste disposal service or the shop where you purchased the product.

Hereby, ETA a.s. declares that the radio equipment type RA-E211B is in compliance with Directive 2014/53/EU. The full text of the EU declaration of conformity is available at the following internet address: www.JVCAUDIO.cz/doc

ÚVOD

- Děkujeme vám za zakoupení tohoto výrobku.
- Přečtěte si prosím tento návod k použití, abyste se dozvěděli, jak správně s přístrojem zacházet. Po přečtení návodu k použití jej uložte na bezpečné místo k možnému pozdějšímu využití.

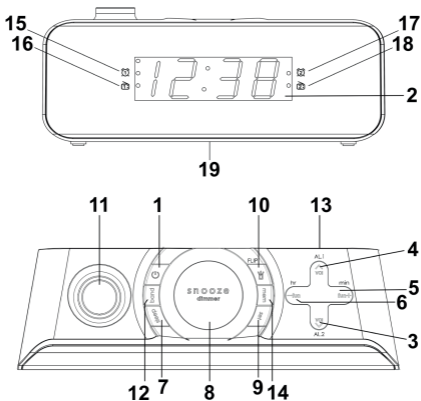
UPOZORNĚNÍ

- Nepokoušejte se rozebírat ani upravovat žádnou část zařízení, která není v této příručce výslovně popsána. Demontáž nebo úprava mohou mít za následek úraz elektrickým proudem vysokého napětí. Kontroly, úpravy a opravy uvnitř přístroje by měl provádět pouze kvalifikovaný servisní technik.
- Pro dostatečné větrání zajistíte kolem přístroje minimální vzdálenost 5 cm. Neumisťujte přístroj do uzavřených knihoven nebo polic bez řádného větrání. Zajistěte, aby větrání nebylo bráněno tím, že dojde k zakrytí větracích otvorů, například novinami, ubrusy, závěsy atd.
- Na přístroj nepokládejte žádné zdroje otevřeného ohně, například zapálené svíčky.
- Přístroj nesmí být vystaven kapající či tekoucí vodě a nesmí na něm být umístěny žádné předměty naplněné tekutinami, například vázy.
- Používání zdrojů energie nebo baterií, které nejsou pro tento přístroj výslovně doporučeny, může vést k přehřátí, poruše přístroje, požáru, úrazu elektrickým proudem nebo jinému nebezpečí. Používejte pouze doporučený zdroj energie.
- Přístroj nepoužívejte ani neskladujte ve vlhkém ani prašném prostředí. Přístroj lze používat v tropickém a (nebo) mírném podnebí.
- Při nesprávné instalaci/výměně baterie hrozí její exploze. Baterie vyměňujte pouze za stejný nebo ekvivalentní typ. Baterie mimo přístroj ani vložené do přístroje nesmí být vystaveny nadměrnému teplu, jako je sluneční světlo, oheň a podobně. Nikdy nevhazujte baterie do ohně! Je třeba věnovat pozornost ekologickým aspektům likvidace baterií.
- Pokud je jako odpojovací zařízení použita síťová zástrčka nebo konektor spotřebiče, musí být snadno dostupné.
- Identifikační štítek je umístěn na zadním krytu přístroje.
- Hodiny s projektořem nikdy neumisťujte v blízkosti elektromotorů nebo jiného zařízení, které vytváří silné elektromagnetické pole. Působení silného magnetického pole může způsobit poruchy nebo narušení obrazu.
- Neumisťujte hodiny s projektořem na místa vystavená vibracím ani blízko okraje stolu.
- Nedívejte se přímo do objektivu projektoru – mohlo by to trvale poškodit váš zrak.

Zacházení s bateriemi a jejich používání

- S bateriemi by měli manipulovat pouze dospělí. Nedovolte dětem přístroj používat, pokud nemá bezpečně připevněn kryt prostoru pro baterie.
- Typem baterií použitých v přístroji jsou 2 monočlánky 1,5 V o velikosti AAA (nejsou přiloženy), které jsou vyměnitelné.
- Sejměte kryt baterií umístěný ve spodní části přístroje a vyjměte baterie.

ZOBRAZENÍ VÝROBKU A TLAČÍTKA OVLÁDÁNÍ



- | | |
|--------------------------------------------|------------------------------------------------------------|
| 1. Tlačítko POWER | 11. Objektiv projektoru |
| 2. LED displej | 12. Tlačítko band (volba AM/FM) |
| 3. Tlačítko vol ▽ / AL2 | 13. Reprodaktor |
| 4. Tlačítko vol △ / AL1 | 14. Tlačítko mem
(předvolby rozhlasových stanic) |
| 5. Tlačítko tun + / min | 15. Budík 1 tón indikátor |
| 6. Tlačítko tun - / hr | 16. Budík 1 rádio indikátor |
| 7. Tlačítko sleep | 17. Budík 2 tón indikátor |
| 8. Tlačítko snooze/dimmer | 18. Budík 2 rádio indikátor |
| 9. Tlačítko set | 19. Kryt prostoru pro baterie |
| 10. Tlačítko Projection On/Flip/Off | |

ZÁLOŽNÍ BATERIE

Nastavení hodin, budíku a předvoleb rádia lze na krátkou dobu ochránit před výpadkem elektrického proudu pomocí záložního napájení z baterií. Pokud nejsou nainstalovány záložní baterie nebo pokud je výpadek napájení příliš dlouhý, budete muset znovu provést nastavení.

POHOTOVOSTNÍ REŽIM

Umístěte přístroj na rovný stabilní povrch a zapojte síťový kabel do zásuvky. Přístroj se zapne v pohotovostním režimu, přičemž na displeji bude blikat „0:00“.

NASTAVENÍ HODIN

V pohotovostním režimu stiskněte a přidržte tlačítko nastavení **set**, dokud nezačne displej blikat.

- Hodiny nastavíte opakovaným stisknutím tlačítka nastavení hodin **hr**.
- Opakovaným stisknutím tlačítka **min** nastavíte minuty.
- Potvrďte stisknutím tlačítka **set**.

Číslice hodin a minut přestanou blikat.

*POZNÁMKA: Stisknutím a podržením tlačítka **hr** nebo **min** se bude údaj měnit zrychleně.*

POUŽÍVÁNÍ RÁDIA

Rádio zapnete stisknutím tlačítka **power**.

- Na displeji se krátce zobrazí rozhlasová frekvence (výchozí frekvence FM nebo poslední frekvence, kterou jste naladili) a poté se opět zobrazí hodiny.

POZNÁMKA: Výchozí rozhlasová frekvence v pásmu FM je 87,5 MHz a v pásmu AM 522 kHz.

- Opakovanými stisky tlačítka **band** zvolte požadované vlnové pásmo.
- Nastavte hlasitost opakovanými stisky tlačítek hlasitosti **vol** Δ/∇ .
- Opakovanými stisky tlačítek **tun +/-** naladíte požadovanou stanici.
- Stisknutím a podržením tlačítka **tun +/-** můžete vyhledávat rozhlasové stanice zrychleně, a to směrem nahoru nebo dolů.

POZNÁMKA: Pro nejlepší příjem v pásmu FM vytáhněte anténu pro FM na maximální délku. Chcete-li dosáhnout nejlepšího příjmu v pásmu AM, otáčejte přístrojem.

ULOŽENÍ ROZHLASOVÝCH STANIC DO PŘEDVOLEB

Do předvoleb lze uložit až 10 rozhlasových stanic v pásmu FM a 10 rozhlasových stanic v pásmu AM.

- Naladíte stanici, kterou si přejete uložit jako předvolbu.
- Stisknete a podržte tlačítko **set** po dobu 2 vteřin. Na displeji se rozblíká „P01“.
- Opětovným stisknutím tlačítka **set** stanici uložíte.
- Další stanice uložte opakovaním předchozích kroků.

Chcete-li poslouchat předvolené rozhlasové stanice, vyberte požadovanou předvolbu opakovanými stisky tlačítka paměti **mem**.

POUŽÍVÁNÍ BUDÍKU

POZNÁMKA: Před nastavením času budíku se ujistěte, že máte správně nastaveny hodiny.

Nastavení budíku 1 nebo budíku 2

• V pohotovostním režimu stiskněte a podržte tlačítko **AL1** nebo **AL2** po dobu dvou vteřin. Rozblikají se číslice hodin a minut.

• Opakovanými stisky tlačítek **hr** a **min** nastavte čas buzení.

*POZNÁMKA: Stisknutím a podržením tlačítka **hr** nebo **min** se bude údaj měnit zrychleně.*

• Opětovným stisknutím tlačítka **AL1** nebo **AL2** zvolte druh zvuku budíku (cyklicky VYPNUTO > TÓN > RÁDIO).

Kontrola času budíku

Stiskněte a podržte tlačítko **AL1** nebo **AL2** po dobu 2 vteřin. Na displeji začne blikat čas budíku.

Vypnutí budíku

Budík vypnete stisknutím tlačítka **power**. Budík se znovu spustí v nastaveném čase každý následující den.

Funkce přispání

Tuto funkci lze použít k dočasnému vypnutí budíku na přibližně 9 minut po jeho zapnutí. Po stisknutí tlačítka **snooze** se tón nebo rádio vypnou a znovu se zapnou přibližně po 9 minutách.

Zrušení budíku

Stiskněte opakovaně tlačítko **AL1** nebo **AL2**, dokud z displeje nezmizí indikátor budíku.

POUŽÍVÁNÍ ODLOŽENÉHO VYPNUTÍ

Funkce odloženého vypnutí je určena k automatickému vypnutí rádia.

• Po stisknutí tlačítka **sleep** se na displeji rozsvítí číslo „90“.

• Opakovanými stisky tlačítka **sleep** zvolte dobu, po které se přístroj automaticky vypne, a to 90, 80, 70, 60, 50, 40, 30, 20 nebo 10 minut.

• Rádio se po uplynutí zvoleného času automaticky vypne.

*POZNÁMKA: Chcete-li zkontrolovat zbývající dobu do vypnutí, stiskněte tlačítko **sleep**.*

*Pokud chcete časovač odloženého vypnutí zrušit, stiskněte tlačítko **sleep**, dokud nevyberete nastavení na „OFF“. Jestliže si přejete rádio vypnout ještě před uplynutím nastavené doby, stiskněte tlačítko **power**.*

PROJEKCE HODIN

Projekci hodin zapnete stisknutím tlačítka **Projection On/Flip/Off**. Stisknutím a podržením tohoto tlačítka po dobu 2 vteřin otočíte zobrazení projekce naopak. Chcete-li projekci hodin vypnout, stiskněte toto tlačítko znovu.

OVĽADÁNÍ JASU DISPLEJE

Opakovanými stisky tlačítka **dimmer** nastavte jas displeje (vyšší nebo nižší).

PÉČE A ÚDRŽBA

Vnější povrchy otírejte měkkým hadříkem. Pokud je skříň přístroje silně znečištěná, odpojte přístroj ze zásuvky a použijte vlhký hadřík namočený ve slabém roztoku mycího prostředku a vody. Před dalším použitím nechte přístroj důkladně oschnout.

TECHNICKÉ SPECIFIKACE

Zdroj napájení: střídavý proud 230V~ 50Hz

Frekvence rádia: FM 87,5 – 108 MHz, AM 522 - 1620 kHz

Příkon: 5W

Příkon (režim hodin): < 1W

Záložní baterie: 2 x 1,5V velikosti AAA (nejsou přiloženy)

Změna technické specifikace výrobku vyhrazena výrobcem.



VAROVÁNÍ: NEVYSTAVUJTE SPOTŘEBIČ DEŠTI NEBO VLHKOSTI ABYSTE PŘEDEŠLI VZNIKU POŽÁRU NEBO ÚRAZU ELEKTRICKÝM PROUDEM. VŽDY SPOTŘEBIČ VYPNĚTE ZE ZÁSUVKY, KDYŽ JEJ NEPOUŽÍVÁTE NEBO PŘED OPRAVOU. V PŘÍSTROJI NEJSOU ŽÁDNÉ ČÁSTI OPRAVITELNÉ SPOTŘEBITELEM. VŽDY SE OBRACEJTE NA KVALIFIKOVANÝ AUTORIZOVANÝ SERVIS. PŘÍSTROJ JE POD NEBEZPEČNÝM NAPĚTÍM.



NEBEZPEČÍ UDUŠENÍ. PE SÁČEK ODKLÁDEJTE MIMO DOSAH DĚTÍ. SÁČEK NENÍ NA HRANÍ. NEPOUŽÍVEJTE TENTO SÁČEK V KOLÉBKÁCH, POSTÝLKÁCH, KOČÁRCÍCH NEBO DĚTSKÝCH OHRÁDKÁCH.

Likvidace starých elektrických a elektronických zařízení (Vztahuje se na Evropskou unii a evropské země se systémy odděleného sběru)



Tento symbol umístěný na výrobku nebo jeho balení upozorňuje, že by s výrobkem po ukončení jeho životnosti nemělo být nakládáno jako s běžným odpadem z domácnosti. Je nutné ho odvézt do sběrného místa pro recyklaci elektrického a elektronického zařízení. Zajištěním správné likvidace tohoto výrobku pomůžete zabránit případným negativním dopadům na životní prostředí a lidské zdraví, které by jinak byly způsobeny nevhodnou likvidací výrobku. Recyklováním materiálů, z nichž je vyroben, pomůžete ochránit přírodní zdroje. Podrobnější informace o recyklaci tohoto výrobku zjistíte u příslušného místního obecního úřadu, podniku pro likvidaci domovních odpadů nebo v obchodě, kde jste výrobek zakoupili.

Tímto ETA a.s. prohlašuje, že typ rádiového zařízení RA-E211B je v souladu se směrnicí 2014/53/EU. Úplné znění EU prohlášení o shodě je k dispozici na této internetové adrese: www.JVCAUDIO.cz/doc

WPROWADZENIE

- Dziękujemy za zakup naszego produktu.
- Prosimy o przeczytanie niniejszej instrukcji obsługi, aby dowiedzieć się, jak prawidłowo obsługiwać sprzęt. Po przeczytaniu instrukcji obsługi odłóż ją w bezpieczne miejsce, aby móc z niej skorzystać w przyszłości.

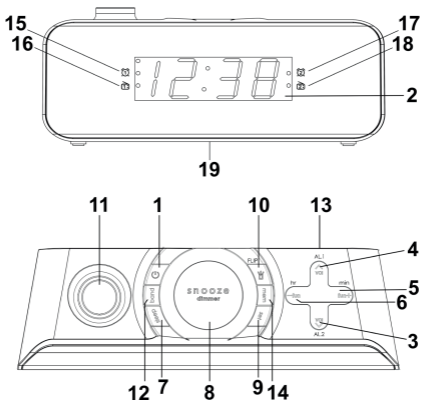
OSTRZEŻENIA

- Nie próbuj demontować ani zmieniać żadnej części urządzenia, która nie została wyraźnie opisana w tym przewodniku. Demontaż lub modyfikacja może spowodować porażenie prądem o wysokim napięciu. Przeglądy wewnętrzne, zmiany i naprawy powinny być przeprowadzane wyłącznie przez wykwalifikowany personel serwisowy.
- Zapewnij minimalną odległość 5 cm wokół urządzenia, aby zapewnić odpowiednią wentylację. Nie umieszczaj produktu w zamkniętych regałach lub regałach bez odpowiedniej wentylacji. Upewnij się, że wentylacja nie jest utrudniona przez zakrycie otworów wentylacyjnych przedmiotami, takimi jak gazety, obrusy, zasłony itp.
- Na urządzeniu nie wolno stawiać źródeł otwartego ognia, takich jak zapalone świece.
- Nie należy narażać urządzenia na kapanie lub zachlapanie, a na urządzeniu nie wolno stawiać żadnych przedmiotów wypełnionych płynami, takich jak wazy.
- Korzystanie ze źródeł zasilania lub baterii, które nie są wyraźnie zalecane dla tego urządzenia, może prowadzić do przegrzania, nieprawidłowego działania urządzenia, pożaru, porażenia prądem lub innych zagrożeń. Używaj tylko zalecanego źródła zasilania.
- Nie używaj ani nie przechowuj urządzenia w wilgotnym lub zakurczonym miejscu. Należy zwrócić uwagę na używanie urządzenia w klimacie tropikalnym i/ lub umiarkowanym.
- Niebezpieczeństwo wybuchu w przypadku nieprawidłowej wymiany baterii. Wymiana dozwolona tylko na ten sam lub równoważny typ. Baterii nie wolno wystawiać na działanie nadmiernego ciepła, takiego jak światło słoneczne, ogień itp. Nie wolno wrzucać baterii do ognia! Należy zwrócić uwagę na środowiskowe aspekty utylizacji baterii.
- Jeżeli jako urządzenie odłączające używana jest wtyczka sieciowa lub złącze urządzenia, urządzenie odłączające powinno być łatwo dostępne.
- Tabliczka znamionowa znajduje się w dolnej części obudowy urządzenia.
- Nigdy nie umieszczaj zegara projekcyjnego w pobliżu silników elektrycznych lub innych urządzeń wytwarzających silne pola elektromagnetyczne. Narażenie na silne pola magnetyczne może spowodować nieprawidłowe działanie lub nieprawidłowe wyświetlanie obrazu.
- Nie umieszczaj zegara projekcyjnego w miejscach wrażliwych na wibracje lub na krawędziach stołu.
- Nie patrz bezpośrednio w obiektyw projektora, ponieważ może to spowodować trwałe uszkodzenie wzroku.

Obsługa i użytkowanie baterii

- Tylko dorośli powinni wymieniać baterie. Nie pozwalaj dzieciom używać tego urządzenia, jeżeli pokrywa baterii nie jest dobrze przymocowana do urządzenia.
- Typ baterii zastosowany w urządzeniu to 2 × bateria 1,5 V AAA (brak w zestawie), które są dostępne i można je wymienić.
- Zdejmij pokrywę baterii znajdującą się na spodzie urządzenia, aby wyjąć baterie.

PRZEGLĄD PRODUKTU I PRZYCISKI STERUJĄCE



1. Przycisk **POWER**
2. Wyświetlacz LED
3. Przycisk **vol ▽ / AL2**
4. Przycisk **vol △ / AL1**
5. Przycisk **tun + / min**
6. Przycisk **tun - / hr**
7. Przycisk **sleep**
8. Przycisk **snooze/dimmer**
9. Przycisk **set**
10. Przycisk **Projection On/Flip/Off**
11. Obiektowy projektora
12. Przycisk **band**
(wybór pasma AM/FM)
13. Głośnik
14. Przycisk **mem** (przycisk programowania stacji radiowych)
15. Wskaźnik brzęczyka alarmu 1
16. Wskaźnik radiowy alarmu 1
17. Wskaźnik brzęczyka alarmu 2
18. Wskaźnik radiowy alarmu 2
19. Pokrywa baterii

BATERIA ZAPASOWA

Ustawienia zegara, budzika i zaprogramowanych stacji mogą być przez krótki czas chronione przed awarią zasilania sieciowego za pomocą baterii. Jeżeli nie zainstalowano baterii zapasowych lub awaria zasilania przedłuży się, konieczne będzie ponowne ustawienie zegara.

TRYB CZUWANIA

Umieść urządzenie na płaskiej, stabilnej powierzchni i podłącz przewód zasilający do gniazdka sieciowego. Urządzenie jest w trybie czuwania, a na wyświetlaczu miga "0:00".

USTAWIANIE ZEGARA

W trybie gotowości naciśnij i przytrzymaj przycisk **set**, dopóki wyświetlacz nie zacznie migać.

- Naciskaj wielokrotnie przycisk **hr**, aby ustawić godzinę.
- Naciskaj wielokrotnie przycisk **min**, aby ustawić minuty.
- Naciśnij przycisk **set**, aby potwierdzić.

Cyfry godzin i minut przestaną migać.

*UWAGA: Naciśnij i przytrzymaj przycisk **hr** oraz **min**, aby zmieniać wartości szybciej.*

OBSŁUGA RADIA

Naciśnij przycisk **power**, aby włączyć radio.

- Częstotliwość radiowa (domyślna częstotliwość FM lub ostatnia dostrojona częstotliwość) pojawi się na krótko na wyświetlaczu, a następnie na wyświetlaczu pojawi się czas zegara.

UWAGA: Domyślna częstotliwość radiowa FM to 87,5 MHz, a częstotliwość radiowa AM to 522 kHz.

- Naciskaj wielokrotnie przycisk **band**, aby wybrać żądane pasmo radiowe.
- Dostosuj głośność, kilkakrotnie naciskając przycisk **vol** Δ/∇ .
- Kilkakrotnie naciśnij przycisk **tun +/-**, aby nastroić żądaną stację.
- Naciśnij i przytrzymaj przycisk **tun +/-**, aby rozpocząć automatyczne wyszukiwanie stacji radiowych.

UWAGA: Aby uzyskać najlepszy odbiór pasma FM, rozciągnij antenę FM na pełną długość. Aby uzyskać najlepszy odbiór pasma AM, obróć urządzenie do pozycji zapewniającej najlepszy odbiór.

USTAWIANIE ULUBIONEJ STACJI RADIOWEJ

Można zaprogramować do 10 stacji radiowych FM i 10 stacji AM.

- Dostroj stację, którą chcesz zaprogramować.
- Naciśnij i przytrzymaj przycisk **set**, przez około 2 sekundy na wyświetlaczu będzie migać "P01".
- Naciśnij przycisk **set** ponownie, aby zapisać stację.
- Powtórz poprzednie kroki, aby zapisać żądaną stację.

Aby słuchać zaprogramowanych stacji radiowych, naciśnij przycisk **mem** kilkakrotnie, aby wybrać żądaną stację radiową.

DZIAŁANIE ALARMU

UWAGA: Przed ustawieniem godziny alarmu upewnij się, że zegar został ustawiony.

Ustawianie Alarmu 1 lub Alarmu 2

• W trybie gotowości naciśnij i przytrzymaj przycisk **AL1** lub **AL2** przez 2 sekundy. Cyfry godzin i minut zaczną migać.

• Ustaw godzinę alarmu, naciskając wielokrotnie przycisk **hr** oraz **min**.

*UWAGA: Naciśnij i przytrzymaj przycisk **hr** oraz **min**, aby zmieniać wartości szybkoj.*

• Naciśnij przycisk **AL1** lub **AL2** ponownie, aby wybrać dźwięk alarmu (w cyklu WYŁ. > BRZĘCZYK > RADIO).

Sprawdzanie czasu alarmu

Naciśnij i przytrzymaj przycisk **AL1** lub **AL2** przez 2 sekundy - czas alarmu będzie migać na wyświetlaczu.

Wyłączanie alarmu

Naciśnij przycisk **power**, aby wyłączyć alarm. Alarm włączy się ponownie o określonej godzinie w kolejne dni.

Funkcja drzemki

Ta funkcja może być używana do tymczasowego zatrzymania alarmu na około 9 minut po uruchomieniu alarmu. Kiedy przycisk **snooze** zostanie naciśnięty, brzęczyk lub dźwięk alarmu radiowego ustanie i zabrzmi ponownie po około 9 minutach.

Anulowanie alarmu

Naciskaj wielokrotnie przycisk **AL1** lub **AL2** do momentu zgaśnięcia wskaźnika alarmu na wyświetlaczu.

WYŁĄCZNIK CZASOWY

Wyłącznik czasowy ma na celu automatyczne wyłączenie radia.

Ustawianie funkcji drzemki

• Naciśnij przycisk **sleep**, na ekranie pojawi się "90".

• Naciskaj wielokrotnie przycisk **sleep**, aby wybrać żądany czas wyłączenia: 90, 80, 70, 60, 50, 40, 30, 20 lub 10 minut.

• Radio zostanie wyłączone po upływie wybranego czasu.

*UWAGA: Aby sprawdzić pozostały czas snu, naciśnij przycisk **sleep**. Aby anulować wyłącznik czasowy, naciśnij przycisk **sleep** dopóki nie zostanie wybrane „OFF”. Aby wyłączyć radio przed upływem czasu wyłączenia, naciśnij przycisk **power**.*

PROJEKTOR

Włącz projektor zegara, naciskając przycisk **Projection On/Flip/Off**. Naciśnij i przytrzymaj ten przycisk przez 2 sekundy, aby odwrócić widok projekcji do góry nogami. Aby wyłączyć zegar projekcyjny, naciśnij ponownie ten przycisk.

STEROWANIE ŚCIEMNIACZEM

Naciskaj wielokrotnie przycisk **dimmer**, aby dostosować jasność wyświetlacza (jasny lub przyćmiony).

KONSERWACJA I EKSPLOATACJA

Powierzchnie zewnętrzne należy wycierać miękką szmatką. Jeżeli urządzenie jest mocno zabrudzone, należy odłączyć je od zasilania i użyć wilgotnej ściereczki nasączonej słabym roztworem płynu do mycia naczyń i wody. Pozostaw do wyschnięcia przed ponownym użyciem.

SPECYFIKACJE

Źródło zasilania: AC 230 V~ 50 Hz

Częstotliwość radiowa: FM 87,5–108 MHz, AM 522–1620 kHz

Pobór mocy: 5 W

Pobór mocy (tryb zegara): < 1 W

Bateria zapasowa: 2 × bateria 1,5 V AAA (brak w zestawie)

Zastrzegamy sobie prawo do zmiany specyfikacji technicznych.



OSTRZEŻENIE: ABY UNIKNĄĆ NIEBEZPIECZEŃSTWA POŻARU LUB PORAŻENIA PRĄDEM ELEKTRYCZNYM, NIE WOLNO WYSTAWIAĆ SPRZĘTU NA DZIAŁANIE DĘSZCZU BĄDŹ WILGOCI. URZĄDZENIE ODBIORCZE ZAWSZE WYŁĄCZYĆ Z GNIĄZDKA, KIEDY NIE JEST UŻYWANE LUB PRZED NAPRAWĄ. W URZĄDZENIU NIE MA ŻADNYCH CZĘŚCI, KTÓRE BY MÓGŁY ODBIORCÁSAMODZIELNIE NAPRAWIAĆ. NAPRAWĘ SPRZĘTU NALEŻY ZLECIĆ ODPOWIEDNIO PRZYGOTOWANEMU SERWISU AUTORYZACYJNEMU. URZĄDZENIE ZNAJDUJE SIĘ POD NIEBEZPIECZNYM NAPIĘCIEM.



NIEBEZPIECZEŃSTWO UDUSZENIA. TOREBKĘ Z PE POŁOŻYĆ W MIEJSCU BĘDĄCYM POZA ZASIĘGIEM DZIECI. TOREBKA NIE SŁUŻY DO ZABAWY! TĘGO WORKA NIE NALEŻY UŻYWAĆ W KOŁYSKACH, ŁÓŻECZKACH, WÓZKACH LUB KOJCACH DZIECIĘCYCH.

Utylizacja zużytego sprzętu (stosowane w krajach Unii Europejskiej i w pozostałych krajach europejskich stosujących systemy zbiórki)



Ten symbol na produkcie lub jego opakowaniu oznacza, że produkt nie może być traktowany jako odpad komunalny, lecz powinno się go dostarczyć do odpowiedniego punktu zbiórki sprzętu elektrycznego i elektronicznego, w celu recyklingu. Odpowiednie zadysponowanie zużytego produktu zapobiega potencjalnym negatywnym wpływom na środowisko oraz zdrowie ludzi, jakie mogłyby wystąpić w przypadku niewłaściwego zagospodarowania odpadów. Recykling materiałów pomaga chronić środowisko naturalne. W celu uzyskania bardziej szczegółowych informacji na temat recyklingu tego produktu, należy skontaktować się z lokalną jednostką samorządu terytorialnego, ze służbami zagospodarowywania odpadów lub ze sklepem, w którym zakupiony został ten produkt.

Niniejszym ETA a.s. oświadcza, że sprzęt radiowy typu RA-E211B spełnia wymagania dyrektywy 2014/53/EU. Pełny tekst deklaracji zgodności jest dostępny pod poniższym adresem internetowym: www.JVCAUDIO.cz/doc

ÚVOD

- Ďakujeme vám za zakúpenie tohto výrobku.
- Prečítajte si prosím tento návod na použitie, aby ste sa dozvedeli, ako správne s prístrojom zaobchádzať. Po prečítaní návodu na použitie ho uložte na bezpečné miesto k možnému neskoršiemu využitiu.

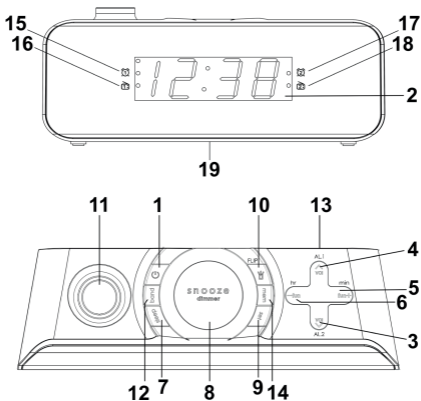
UPOZORNENIE

- Nepokúšajte sa rozoberať ani upravovať žiadnu časť zariadenia, ktorá nie je v tejto príručke výslovne popísaná. Demontáž alebo úprava môžu mať za následok úraz elektrickým prúdom vysokého napätia. Kontroly, úpravy a opravy vnútri prístroja by mal vykonávať len kvalifikovaný servisný technik.
- Pre dostatočné vetranie zaistíte okolo prístroja minimálnu vzdialenosť 5 cm. Neumiestňujte prístroj do uzatvorených knižníc alebo políc bez riadneho vetrania. Zaistite, aby vetranie nebolo bránené tým, že dôjde k zakrytiu vetracích otvorov, napríklad novinami, obrusmi, závesmi atď.
- Na prístroj nekladte žiadne zdroje otvoreného ohňa, napríklad zapálené sviečky.
- Prístroj nesmie byť vystavený kvapkajúcej alebo tečúcej vode a nesmú na ňom byť umiestnené žiadne predmety naplnené tekutinou, napríklad vázy.
- Používanie zdrojov energie alebo batérií, ktoré nie sú pre tento prístroj výslovne odporúčané, môže viesť k prehriatiu, poruche prístroja, požiaru, úrazu elektrickým prúdom alebo inému nebezpečenstvu. Používajte iba odporúčaný zdroj energie.
- Prístroj nepoužívajte ani neskladujte vo vlhkom ani prašnom prostredí. Prístroj je možné používať v tropickom a (alebo) miernom podnebí.
- Pri nesprávnej inštalácii / výmene batérie hrozí jej explózia. Batérie vymieňajte iba za rovnaký alebo ekvivalentný typ. Batérie mimo prístroj ani vložené do prístroja nesmú byť vystavené nadmernému teplu, ako je slnečné svetlo, oheň a podobne. Nikdy nevhadzujte batérie do ohňa! Je potrebné venovať pozornosť ekologickým aspektom likvidácie batérií.
- Ak je ako zariadenie na odpojenie použitá sieťová zástrčka alebo konektor spotrebiča, musia byť ľahko dostupné.
- Identifikačný štítok je umiestnený na zadnom kryte prístroja.
- Hodiny s projektorom nikdy neumiestňujte v blízkosti elektromotorov alebo iného zariadenia, ktoré vytvára silné elektromagnetické pole. Pôsobenie silného magnetického poľa môže spôsobiť poruchy alebo narušenie obrazu.
- Neumiestňujte hodiny s projektorom na miesta vystavené vibráciám ani blízko okraja stola.
- Nepozerajte sa priamo do objektívu projektoru - mohlo by to trvalo poškodiť váš zrak.

Zachádzanie s batériami a ich používanie

- S batériami by mali manipulovať len dospelí. Nedovoľte deťom prístroj používať, pokiaľ nemá bezpečne pripevnený kryt priestoru pre batérie.
- Typom batérií použitých v prístroji sú 2 monočlánky 1,5 V o veľkosti AAA (nie sú priložené), ktoré sú vymeniteľné.
- Zložte kryt batérií umiestnený v spodnej časti prístroja a vyberte batérie.

ZOBRAZENIE VÝROBKU A TLAČIDLÁ OVLÁDANIA



- | | |
|--------------------------------------------|------------------------------------------------------------|
| 1. Tlačidlo POWER | 11. Objektív projektoru |
| 2. LED displej | 12. Tlačidlo band (voľba AM/FM) |
| 3. Tlačidlo vol ▽ / AL2 | 13. Reproduktor |
| 4. Tlačidlo vol △ / AL1 | 14. Tlačidlo mem
(predvoľby rozhlasových staníc) |
| 5. Tlačidlo tun + / min | 15. Budík 1 tón indikátor |
| 6. Tlačidlo tun - / hr | 16. Budík 1 rádio indikátor |
| 7. Tlačidlo sleep | 17. Budík 2 tón indikátor |
| 8. Tlačidlo snooze/dimmer | 18. Budík 2 rádio indikátor |
| 9. Tlačidlo set | 19. Kryt priestoru pre batérie |
| 10. Tlačidlo Projection On/Flip/Off | |

ZÁLOŽNÉ BATÉRIE

Nastavenie hodín, budíka a predvolieb rádia možno na krátku dobu ochrániť pred výpadkom elektrického prúdu pomocou záložného napájania z batérií. Ak nie sú nainštalované záložné batérie alebo ak je výpadok napájania príliš dlhý, budete musieť znova vykonať nastavenie.

POHOTOVOSTNÝ REŽIM

Umiestnite prístroj na rovný stabilný povrch a zapojte sieťový kábel do zásuvky. Prístroj sa zapne v pohotovostnom režime, pričom na displeji bude blikať „0:00“.

NASTAVENIE HODÍN

V pohotovostnom režime stlačte a podržte tlačidlo nastavenia **set**, kým nezačne displej blikať.

- Hodiny nastavíte opakovaným stlačením tlačidla nastavenia hodín **hr**.
- Opakovaným stlačením tlačidla **min** nastavíte minúty.
- Potvrďte stlačením tlačidla **set**.

Číslice hodín a minút prestanú blikať.

*POZNÁMKA: Stlačením a podržaním tlačidla **hr** alebo **min** sa bude údaj meniť zrýchlene.*

POUŽÍVANIE RÁDIA

Rádio zapnete stlačením tlačidla **power**.

- Na displeji sa krátko zobrazí rozhlasová frekvencia (predvolená frekvencia FM alebo posledná frekvencia, ktorú ste naladili) a potom sa opäť zobrazia hodiny.

POZNÁMKA: Predvolená rozhlasová frekvencia v pásme FM je 87,5 MHz a v pásme AM 522 kHz.

- Opakovanými stlačeniami tlačidla **band** zvolíte požadované vlnové pásmo.
- Nastavte hlasitosť opakovanými stlačeniami tlačidiel hlasitosti **vol** Δ/∇ .
- Opakovanými stlačeniami tlačidiel **tun +/-** naladíte požadovanú stanicu.
- Stlačením a podržaním tlačidla **tun +/-** môžete vyhľadávať rozhlasové stanice zrýchlene, a to smerom hore alebo dole.

POZNÁMKA: Pre najlepší príjem v pásme FM vytiahnite anténu pre FM na maximálnu dĺžku. Ak chcete dosiahnuť najlepšieho príjmu v pásme AM, otáčajte prístrojom.

ULOŽENIE ROZHLASOVÝCH STANÍC DO PREDVOLIEB

Do predvolieb možno uložiť až 10 rozhlasových staníc v pásme FM a 10 rozhlasových staníc v pásme AM.

- Naladíte stanicu, ktorú si prajete uložiť ako predvoľbu.
- Stlačte a podržte tlačidlo **set** po dobu 2 sekúnd. Na displeji sa rozblíka „P01“.
- Opätovným stlačením tlačidla **set** stanicu uložíte.
- Ďalšie stanice uložte opakovaným predchádzajúcich krokov.

Ak chcete počúvať predvolenú rozhlasovú stanicu, vyberte požadovanú predvoľbu opakovanými stlačeniami tlačidla pamäte **mem**.

POUŽÍVANIE BUDÍKA

POZNÁMKA: Pred nastavením času budíka sa uistite, že máte správne nastavené hodiny.

Nastavenie budíka 1 alebo budíka 2

• V pohotovostnom režime stlačte a podržte tlačidlo **AL1** alebo **AL2** po dobu dvoch sekúnd. Rozblikajú sa číslice hodín a minút.

• Opakovanými stlačeniami tlačidiel **hr** a **min** nastavte čas budenia.

*POZNÁMKA: Stlačením a podržaním tlačidla **hr** alebo **min** sa bude údaj meniť zrýchlene.*

• Opätovným stlačením tlačidla **AL1** alebo **AL2** vyberte druh zvuku budíka (cyklicky VYPNUTÉ > TÓN > RÁDIO).

Kontrola času budíka

Stlačte a podržte tlačidlo **AL1** alebo **AL2** po dobu 2 sekúnd. Na displeji začne blikať čas budíka.

Vypnutie budíka

Budík vypnete stlačením tlačidla **power**. Budík sa znovu spustí v nastavenom čase každý nasledujúci deň.

Funkcia prísperia

Túto funkciu môžete použiť na dočasné vypnutie budíka na približne 9 minút po jeho zapnutí. Po stlačení tlačidla **snooze** sa tón alebo rádio vypnú a znova sa zapnú po približne 9 minútach.

Zrušenie budíka

Stlačte opakovane tlačidlo **AL1** alebo **AL2**, kým z displeja nezmizne indikátor budíka.

POUŽÍVANIE ODLOŽENÉHO VYPNUTIA

Funkcia odloženého vypnutia je určená k automatickému vypnutiu rádia.

• Po stlačení tlačidla **sleep** sa na displeji rozsvieti číslo „90“.

• Opakovanými stlačeniami tlačidla **sleep** vyberte čas, po ktorom sa prístroj automaticky vypne, a to 90, 80, 70, 60, 50, 40, 30, 20 alebo 10 minút.

• Rádio sa po uplynutí zvoleného času automaticky vypne.

*POZNÁMKA: Ak chcete skontrolovať zostávajúci čas do vypnutia, stlačte tlačidlo **sleep**.*

*Pokiaľ chcete časovač odloženého vypnutia zrušiť, tlačte tlačidlo **sleep**, kým nevyberiete nastavenie na „OFF“. Ak si prajete rádio vypnúť ešte pred uplynutím nastavenej doby, stlačte tlačidlo **power**.*

PROJEKCIA HODÍN

Projekciu hodín zapnete stlačením tlačidla **Projection On/Flip/Off**. Stlačením a podržaním tohto tlačidla po dobu 2 sekúnd otočíte zobrazenie projekcie naopak. Ak chcete projekciu hodín vypnúť, stlačte toto tlačidlo znova

OVĽADANIE JASU DISPLEJA

Opakovanými stlačeniami tlačidla **dimmer** nastavte jas displeja (vyšší alebo nižší).

STAROSTLIVOSŤ A ÚDRŽBA

Vonkajšie povrchy utierajte mäkkou handričkou. Ak je skriňa prístroja silne znečistená, odpojte prístroj zo zásuvky a použite vlhkú handričku namočenú v slabom roztoku čistiaceho prostriedku a vody. Pred ďalším použitím nechajte prístroj dôkladne oschnúť.

TECHNICKÉ ŠPECIFIKÁCIE

Zdroj napájania: striedavý prúd 230V~ 50Hz

Frekvencie rádia: FM 87,5 – 108 MHz, AM 522 - 1620 kHz

Príkion: 5W

Príkion (režim hodín): < 1W

Záložné batérie: 2 x 1,5V veľkosti AAA (nie sú priložené)

Výrobca si vyhradzuje právo na zmenu technickej špecifikácie výrobku.



VAROVANIE: NEVYSTAVUJTE SPOTREBIČ DAŽĎU ALEBO VLHKOSTI, ABY STĚ PŘEDÍŠLI VZNIKU POŽIARU ALEBO ÚRAZU ELEKTRICKÝM PRÚDOM. PRED OPRAVOU ALEBO VŽDY, KEĎ SPOTREBIČ NEPOUŽÍVATE, VYPNITE HO ZO ZÁSUVKY. V PRÍSTROJI NIESU ŽIADNE ČASŤI OPRAVITEĽNÉ SPOTREBIŤELOM. VŽDY SA OBRACAJTE NA KVALIFIKOVANÝ AUTORIZOVANÝ SERVIS. SPOTREBIČ JE POD NEBEZPEČNÝM NAPÄTÍM.



NEBEZPEČENSTVO UDUSENIA. PE VRECKO ODKLADAJTE MIMO DOSAHU DEŤÍ. VRECKO NIE JE NA HRANIE. NEPOUŽÍVATE TOTO VREČÚŠKO V KOLÍSKACH, POSTIELKACH, KOČÍKACH ALEBO DETSKÝCH OHRÁDKACH.

Likvidácia starých elektrických a elektronických zariadení (Vzťahuje sa na Európsku úniu a európske krajiny so systémami oddeleného zberu)



Tento symbol na výrobku alebo obale znamená, že s výrobkom po ukončení jeho životnosti nemôže byť nakladané ako s bežným odpadom z domácnosti. Musí sa odovzdať do príslušnej zberne na recykláciu elektrických a elektronických zariadení. Zaručením správnej likvidácie tohto výrobku pomôžete pri predchádzaní potenciálnych negatívnych dopadov na životné prostredie a na zdravie človeka, ktoré by mohli byť zapríčinené nevhodným zaobchádzaním s odpadmi z tohto výrobku. Recyklovaním materiálov pomôžete zachovať prírodné zdroje. Podrobnejšie informácie o recyklácii tohto výrobku vám na požiadanie poskytne miestny úrad, služba likvidácie komunálneho odpadu alebo predajňa, v ktorej ste si tento výrobok zakúpili.

Týmto ETA a.s. prehlasuje, že typ rádiového zariadenia RA-E211B je v súlade so smernicou 2014/53/EU. Úplné znenie prehlásenia o zhode EÚ je k dispozícii na tejto internetovej adrese: www.JVCAUDIO.cz/doc

BEVEZETÉS

- Köszönjük, hogy a mi készülékünket választotta!
- Kérjük olvassa el a használati utasítást figyelmesen, a készülék megfelelő használata érdekében! Elolvasás után tárolja a kézikönyvet biztonságos helyen a későbbi használatához!

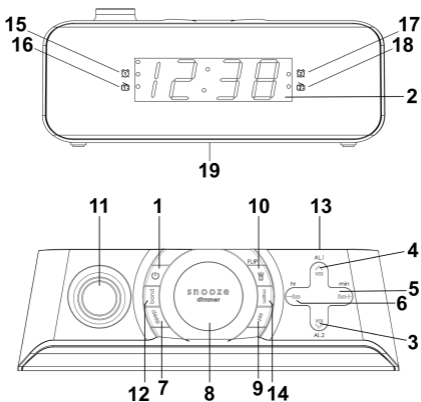
FIGYELMEZTETÉS

- Ne próbálja egyedül szétszedni, vagy javítani a készüléket! Ellenkező esetben az áramütést okozhat! Minden javítást hagyjon szakemberre!
- Hagyjon minimum 5 cm távolságot a készülék körül a megfelelő szellőzés érdekében! Ne helyezze a készüléket könyvtárakba, vagy hasonló helyekre, ahol a szellőzés nem megfelelő! Ne takarja le a szellőző nyílásokat semmilyen tárgygal, mint pl. újság, vagy függöny!
- Ne helyezzen nyílt láng forrásait a készülékre, mint pl. égő gyertyák!
- Ne tegye ki a készüléket víznek és ne helyezzen a készülékre vízzel töltött tárgyakat mint pl. vázák!
- Nem gyártó által javasolt energiaforrások, vagy elemek használata a készülék túlmelegedését, hibás működését, tüzet, áramütést, vagy más veszélyt okozhat! Csak gyártó által javasolt energiaforrásokat használjon!
- Ne használja a készüléket poros, vagy nedves környezetben! Figyeljen a készülék trópusi és/ vagy mérsékelt éghajlaton történő használatára!
- Az elemek nem megfelelő behelyezése esetén robbanásveszély léphet fel! Csak azonos típusú elemeket használjon! Ne tegye ki az elemeket magas hőmérsékletnek, mint pl. napsugár, tűz, radiátorok közelébe, stb.!
- Ha a készüléket a tápkábel kihúzásával szeretné kikapcsolni, a hálózati konnektor könnyen elérhető kell hogy legyen!
- A specifikációk címkéje a készülék alsó oldalán található!
- Soha ne helyezze az órát elektromos motorok, vagy más erős elektromágneses mezőt keltő berendezés közelébe! Amennyiben erős mágneses mezőknek teszi ki a készüléket, hibás működést vagy képromlást okozhat!
- Ne helyezze az órát rezgő helyekre, vagy asztal szélére!
- Ne nézzen közvetlenül a kivetítő lencséjébe, mivel ez véglegesen károsíthatja a látását!

Elemes működés

- Csak felnőtt emberek kezelhetik az elemeket! Ne hagyja, hogy a gyerekek a készüléket használják akkor, ha az elemtartó fedele nincs becsukva rendesen!
- Helyezzen be olyan 2 x 1,5V AAA méretű elemet (nincs a csomagolásban) amelyek cserélhetők!
- Az elemek eltávolításához vegye le a készülék alján található elemtartó fedelét!

KÉSZÜLÉK LEÍRÁSA ÉS A VEZÉRLŐ GOMBOK



1. **POWER** gomb
2. LED kijelző
3. **vol** ▽ / **AL2** gomb
4. **vol** △ / **AL1**gomb
5. **tun + / min** gomb
6. **tun - / hr** gomb
7. **sleep** gomb
8. **snooze/dimmer** gomb
9. **set** gomb
10. **Projection On/Flip/Off** gomb
11. Kivetítő lencséje
12. **band** (AM/FM kiválasztó) gomb
13. Hangszóró
14. **mem** (mentett csatornák) gomb
15. Alarm 1 zűmmögés indikátor
16. Alarm 1 rádió indikátor
17. Alarm 2 zűmmögés indikátor
18. Alarm 2 rádió indikátor
19. Elemtartó fedél

ELEMES MŰKÖDÉS

Áramszünet esetén az elemeknek köszönhetően minden beállítás egy ideig megtartható. Ha nincsenek behelyezve elemek, vagy az áramszünet hosszabb, szükséges lesz az órát újra beállítani.

KÉSZENLÉTI MÓD

Helyezze a készüléket egy sima, stabil felületre, és dugja be a tápkábelt a konnektorba! A készülék készenléti üzemmódban van, és a „0:00” felirat villog a kijelzőn.

ÓRA BEÁLLÍTÁSA

Készenléti módban nyomja meg és tartsa megnyomva a **set** gombot amíg a kijelző nem villog.

- **hr** gombbal állítsa be az órát.
- **min** gombbal állítsa be a percet.
- **set** gombbal erősítse meg.

Az óra és perc számjegyei nem villognak.

*MEGJEGYZÉS: gyors beállításért nyomja meg és tartsa megnyomva az **hr** és **min** gombokat!*

RÁDIÓ MŰKÖDÉSE

Nyomja meg a **power** gombot a rádió bekapcsolásához!

- Rádió frekvencia (utoljára hallgatott FM frekvencia) jelenik meg röviden a kijelzőn, utána az óra jelenik meg újra.

MEGJEGYZÉS: Alapértelmezett FM rádió frekvencia 87,5 MHz, AM rádió frekvencia 522 kHz.

- Nyomja meg ismételten a **band** gombot a kívánt sáv kiválasztásához!
- Állítsa be a hangerőt a **vol** Δ/∇ gombbal!
- Nyomja meg ismételten a **tun +/-** gombot a kívánt csatorna kereséséhez!
- Nyomja meg és tartsa megnyomva a **tun +/-** gombot az automatikus kereséshez!

MEGJEGYZÉS: A legjobb FM jel vétel érdekében húzza ki az antennát teljesen! A legjobb AM jel vétel érdekében mozgassa a készüléket amíg meg nem találja a legjobb jelet!

RÁDIÓ CSATORNÁK MEMÓRIÁBA VALÓ MENTÉSE

Akár 10 FM és 10 AM rádió csatornát lehet menteni.

- Keresse meg a menteni kívánt csatornát.
- Nyomja meg és tartsa megnyomva a **set** gombot kb. 2 másodpercig, "P01" felirat villogni fog a kijelzőn.
- Nyomja meg a **set** gombot újra a csatorna mentéséhez.
- Ismétlje meg az előző lépéseket az összes menteni kívánt csatorna mentéséhez.

Mentett csatornák hallgatásához nyomja meg a **mem** gombot ismételten, amíg meg nem találja a kívánt csatornát.

RIASZTÁS MŰKÖDÉSE

MEGJEGYZÉS: Az ébresztési idő beállítása előtt győződjön meg arról, hogy az óra be van állítva!

Alarm 1 és Alarm 2 beállítása

- Készenléti módban nyomja meg és tartsa megnyomva az **AL1**, vagy **AL2** gombot 2 másodpercig! Óra és perc villogni fog.
- **hr** és **min** gombokkal állítsa be a riasztás idejét.

*MEGJEGYZÉS: gyors beállításhoz nyomja meg és tartsa megnyomva az **hr** és **min** gombokat!*

- **AL1**, vagy **AL2** gombbal válassza ki a kívánt hangot (KI > ZÜMMÖGÉS > RÁDIÓ).

Riasztás idejének ellenőrzése

Nyomja meg és tartsa megnyomva az **AL1**, vagy **AL2** gombot 2 másodpercig, a riasztás ideje villogni fog a kijelzőn.

Riasztás kikapcsolása

Nyomja meg a **power** gombot a riasztás kikapcsolásához! A riasztás újra elhangzik el következő nap, a beállított időben.

Szundi funkció

Ez a funkció használható a riasztás ideiglenes leállítására körülbelül 9 percre, miután a riasztás bekapcsol. A **snooze** gomb megnyomásakor a zümmögő hang, vagy a rádióriasztás megszűnik, és körülbelül 9 perc múlva újra megszólal.

Riasztás törlése

Nyomja meg ismételten az **AL1**, vagy **AL2** gombot amíg a riasztás indikátora el nem tűnik.

ALVÓ FUNKCIÓ

Az alvó funkciót úgy tervezték, hogy automatikusan kikapcsolja a rádiót.

- Nyomja meg az **sleep** gombot, "90" felirat jelenik meg a kijelzőn.
- Nyomja meg ismételten az **sleep** gombot a kívánt idő kiválasztásához: 90, 80, 70, 60, 50, 40, 30, 20, vagy 10 perc.
- A rádió kikapcsol a kiválasztott idő letelte után.

*MEGJEGYZÉS: A hátralévő idő ellenőrzéséhez nyomja meg az **sleep** gombot! Alvó funkció kikapcsolásához nyomja meg az **sleep** gombot, amíg az "OFF" felirat meg nem jelenik! Ha szeretné a rádiót a beállított idő lejáratá előtt kikapcsolni, nyomja meg a **power** gombot!*

KIVETÍTŐ

Kapcsolja be a kivetítést a **Projection On/Flip/Off** gomb megnyomásával. Nyomja meg és tartsa megnyomva ezt a gombot 2 másodpercig a kivetítés fejjel lefelé történő megforgatásához.

A kivetítés kikapcsolásához nyomja meg a gombot újra.

FÉNYERŐ

Nyomja meg ismételten a **dimmer** gombot a kijelző fényerejének beállításához (világos, vagy halvány).

TISZTÍTÁS ÉS KARBANTARTÁS

Törölje le a külső felületeket puha ruhával! Ha a burkolat nagyon koszos, húzza ki a hálózati csatlakozót a konnektorból, és használjon nedves ruhát, amelyet enyhe mosogatószer és víz oldatában áztatott! Következő használat előtt hagyja alaposan megszáradni!

SPECIFIKÁCIÓK

Tápellátás: AC 230V~ 50Hz

Rádió frekvencia: FM 87,5 – 108 MHz, AM 522 - 1620 kHz

Teljesítményfelvétel: 5W

Teljesítményfelvétel (óra módban): < 1W

Elemek: 2 x 1,5V AAA méretű (nincs a csomagolásban)

A gyártó fenntartja a jogot a technikai specifikációk változtatására.



FIGYELEM: TŰZ VAGY ÁRAMÜTÉS ELKERÜLÉSE ÉRDEKÉBEN NE TEGYE KI A KÉSZÜLÉKET ESŐ VAGY NEDVESSÉG HATÁSÁNAK. HASZNÁLATON KÍVÜL VAGY JAVÍTÁS ELŐTT MINDIG HÚZZA KI A KÉSZÜLÉKET AZ ELEKTROMOS HÁLÓZATBÓL. A KÉSZÜLÉK NEM TARTALMAZ A FELHASZNÁLÓ ÁLTAL JAVÍTHATÓ ALKATRÉSZEKET. MINDIG FORDULJON SZAKSZERVIZHEZ. A KÉSZÜLÉK VESZÉLYES FESZÜLTÉG ALATT VAN.



FULLADÁSVESZÉLY. TARTSA A PE ZACSKÓT GYERMEKEKTŐL ELZÁRT HELYEN. A ZACSKÓ NEM JÁTÉKSZER. NE HASZNÁLJA EZT A ZACSKÓT BÖLCSÖKBEN, KISÁGYAKBAN, BABAKOCSIKBAN, VAGY GYEREK JÁRÓKÁKBAN.

Feleslegessé vált elektromos és elektronikus készülékek hulladékként való eltávolítása (Használható az Európai Unió és egyéb európai országok szelektív hulladékgyűjtési rendszereiben)



Ez a szimbólum a készüléken, vagy annak csomagolásán azt jelzi, hogy a terméket ne kezelje háztartási hulladékként! Kérjük, hogy az elektromos és elektronikai hulladék gyűjtésére kijelölt gyűjtőhelyen adja le! A feleslegessé vált termék helyes kezelésével segít megelőzni a környezet és az emberi egészség károsodását, mely bekövetkezhetne, ha nem követi a hulladékkezelés helyes módját.

Az anyagok újrahasznosítása segít a természeti erőforrások megőrzésében. A termék újrahasznosítása érdekében, valamint további információért forduljon a hozzátartozó hivatalhoz, vagy a lakhelyén lévő hulladékokkal foglalkozó szolgáltatóhoz, illetve ahhoz az üzlethez, ahol a terméket megvásárolta!

Ezáltal az ETA a.s. kijelenti, hogy a RA-E211B típusú rádióberendezések megfelelnek a 2014/53/EU irányelvnek. Az EU-megfelelőségi nyilatkozat teljes szövege a következő internetes címen érhető el: www.JVCAUDIO.cz/doc

INTRODUCERE

- Vă mulțumim că ați cumpărat produsul nostru.
- Vă rugăm să citiți aceste instrucțiuni de utilizare, astfel încât să știți cum să vă utilizați corect echipamentul. După ce ați terminat de citit manualul de instrucțiuni, puneți-l într-un loc sigur pentru referințe viitoare.

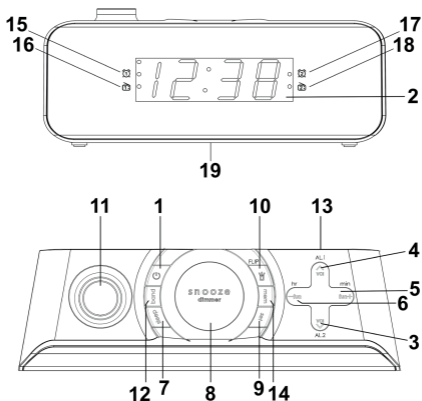
AVERTIZĂRI

- Nu încercați să dezamblați sau să modificați orice componentă a echipamentului în cazul în care acest lucru nu este descris în mod expres în acest ghid. Dezamblarea sau modificarea poate avea ca rezultat electrocutare cu energie electrică de înaltă tensiune. Inspecțiile interne, modificările și reparațiile trebuie efectuate numai de personal de service calificat.
- Asigurați distanțe minime de 5 cm în jurul aparatului pentru o ventilație suficientă. Nu amplasați produsul în biblioteci închise sau rafturi închise fără ventilație adecvată. Asigurați-vă că ventilația nu este împiedicată prin acoperirea orificiilor de ventilație cu articole, cum ar fi ziare, fețe de masă, perdele etc.
- Pe aparat nu trebuie amplasate surse de flacără deschisă, cum ar fi lumânări aprinse.
- Aparatul nu trebuie să fie expus la picurare sau stropire și nu trebuie amplasate pe aparat obiecte umplute cu lichide, cum ar fi vase.
- Utilizarea surselor de alimentare sau a bateriilor nerecomandate în mod expres pentru acest echipament poate duce la supraîncălzire, funcționare defectuoasă a echipamentului, incendiu, electrocutare sau alte pericole. Utilizați numai sursa de alimentare recomandată.
- Nu utilizați și nu depozitați echipamentul în zone umede sau cu praf. Trebuie să se acorde atenție utilizării aparatului în zone cu climă tropicală și/sau moderată.
- Pericol de explozie dacă bateria este înlocuită incorect. Înlocuiți numai cu același tip sau un tip echivalent. Bateriile nu trebuie expuse la căldură excesivă, cum ar fi soarele, focul sau alte surse de căldură similare. Nu aruncați niciodată bateriile în foc! Trebuie să se acorde atenție aspectelor de mediu ale eliminării la deșeuri a bateriilor.
- În cazul în care, ca dispozitiv de deconectare, se utilizează priza de rețea sau un cuplaj pentru aparat, dispozitivul de deconectare trebuie să rămână ușor de utilizat.
- Placa cu informații tehnice este amplasată în incinta inferioară a aparatului.
- Nu amplasați niciodată ceasul cu proiector lângă motoare electrice sau lângă alte echipamente care generează câmpuri electromagnetice puternice. Expunerea la câmpuri magnetice puternice poate cauza defecțiuni sau deteriorarea imaginii.
- Nu amplasați ceasul cu proiector în locuri sensibile la vibrații sau pe marginile mesei.
- Nu priviți direct în obiectivul proiectorului, deoarece acest lucru vă poate deteriora permanent vederea.

Manipularea și utilizarea bateriilor

- Numai persoanele adulte trebuie să manipuleze bateriile. Nu permiteți unui copil să utilizeze acest aparat, cu excepția cazului în care capacul compartimentului pentru baterii este fixat în siguranță pe unitate.
- În unitate sunt utilizate 2 baterii AAA de 1,5 V (nu sunt incluse), care sunt accesibile și pot fi înlocuite.
- Scoateți capacul compartimentului pentru baterii amplasat în partea inferioară a unității pentru a scoate bateriile.

PREZENTARE GENERALĂ A PRODUSULUI ȘI BUTOANELE DE CONTROL



1. Butonul **POWER** (alimentare)
2. Afișaj cu LED
3. Butonul **vol** ▽ / **AL2**
(volum/Alarmă 2)
4. Butonul **vol** △ / **AL1**
(volum/Alarmă 1)
5. Butonul **tun + / min** (reglare/minut)
6. Butonul **tun - / hr** (reglare/oră)
7. Butonul **sleep** (repaus)
8. Butonul **snooze/dimmer**
(amânare/estompare)
9. Butonul **set** (setare)
10. Butonul **Projection On/Flip/Off**
(Pornire/răsturnare/oprire proiecție)
11. Obiectivul proiectorului
12. Butonul **band** (bandă)
(selector AM/FM)
13. Difuzor
14. Butonul **mem** (stocare)
(postul radio presetat)
15. Indicator sonor Alarma 1
16. Indicator radio Alarma 1
17. Indicator sonor Alarma 2
18. Indicator radio Alarma 2
19. Capacul compartimentului pentru
baterii

BATERIE DE REZERVĂ

Setările ceasului, setările alarmei și setările posturilor presetate pot fi protejate împotriva întreruperii alimentării în curent alternativ pentru o scurtă perioadă de timp cu ajutorul bateriilor. Dacă nu sunt instalate baterii de rezervă sau dacă întreruperea alimentării în curent alternativ se prelungește, va trebui să setați din nou ceasul.

MODUL STANDBY (AȘTEPTARE)

Puneți unitatea pe o suprafață plană, stabilă și conectați cablul de alimentare la o priză de rețea. Unitatea este în modul standby (așteptare) și „0:00” va clipi pe afișaj.

SETAREA CEASULUI

În modul standby (așteptare), apăsați și țineți apăsat butonul **set** (setare) până când afișajul clipește.

- Apăsați butonul **hr** (oră) în mod repetat pentru a seta orele.
- Apăsați butonul **min** (minut) în mod repetat pentru a seta minutele.
- Apăsați butonul **set** (setare) pentru confirmare.

Cifrele orei și minutului nu vor mai clipi.

*NOTĂ: Apăsați și țineți apăsat butonul **hr** (oră) și butonul **min** (minut) pentru repede înainte.*

UTILIZAREA RADIOULUI

Apăsați butonul **power** (alimentare) pentru a porni radioul.

- Frecvența radio (frecvența FM implicită sau ultima frecvență pe care ați reglat-o) va apărea scurt pe afișaj, iar apoi afișajul va reveni la ora ceasului.

NOTĂ: Frecvența radio FM implicită este de 87,5 MHz, frecvența radio AM implicită este de 522 kHz.

- Apăsați butonul **band** (bandă) pentru a selecta banda radio dorită.
- Ajustați volumul prin apăsarea butonului **vol** △/▽ (volum) în mod repetat.
- Apăsați butonul **tun +/-** (reglare) în mod repetat pentru a regla postul dorit.

- Apăsați și țineți apăsat butonul **tun +/-** (reglare) pentru căutarea automată înainte sau înapoi a posturilor radio.

NOTĂ: Pentru cea mai bună recepție FM, extindeți antena FM pe toată lungimea acesteia. Pentru cea mai bună recepție AM, rotiți unitatea în poziția care vă oferă cea mai bună recepție.

PRESETAREA POSTULUI DUMNEAVOASTRĂ RADIO FAVORIT

Pot fi presetate până la 10 posturi radio FM și 10 posturi radio AM.

- Reglați postul pe care doriți să îl presetati.
- Apăsați și țineți apăsat butonul **set** (setare) timp de aproximativ 2 secunde, „P01” va clipi pe afișaj.
- Apăsați din nou butonul **set** (setare) pentru a stoca postul.
- Repetați pașii anteriori pentru a stoca posturile dorite.

Pentru a asculta posturile radio presetate, apăsați butonul **mem** (stocare) în mod repetat pentru a selecta postul radio dorit.

FUNȚIONAREA ALARMEI

NOTĂ: Înainte de setarea orei alarmei, asigurați-vă că a fost setat ceasul.

Setarea Alarimei 1 sau Alarimei 2

- În modul standby (așteptare), apăsați și țineți apăsat timp de 2 secunde butonul **AL1** (Alarmă 1) sau butonul **AL2** (Alarmă 2). Cifrele orei și minutului vor clipi.
- Setati ora alarmei apăsând în mod repetat butonul **hr** (oră) și, respectiv, butonul **min** (minut).

*NOTĂ: Apăsați și țineți apăsat butonul **hr** (oră) și butonul **min** (minut) pentru repede înainte.*

- Apăsați din nou butonul **AL1** (Alarmă 1) sau butonul **AL2** (Alarmă 2) pentru a selecta sunetul alarmei (OPRIT > AVERTIZOR > RADIO parcurse ciclic).

Verificarea orei alarmei

Apăsați și țineți apăsat butonul **AL1** (Alarmă 1) sau butonul **AL2** (Alarmă 2) timp de 2 secunde, ora alarmei va clipi pe afișaj.

Oprirea alarmei

Apăsați butonul **power** (alimentare) pentru a opri alarma. Alarma se va declanșa din nou în următoarele zile la ora setată.

Funcția Snooze (Amânare)

Această funcție poate fi utilizată pentru a opri temporar alarma timp de aproximativ 9 minute după activarea alarmei. Atunci când se apasă butonul **snooze** (amânare), alarma sonoră sau sunetul alarmei radio se va opri și va suna din nou după aproximativ 9 minute.

Pentru anularea alarmei

Apăsați în mod repetat butonul **AL1** (Alarmă 1) sau butonul **AL2** (Alarmă 2) până când indicatorul luminos pentru alarmă se stinge pe afișaj.

FUNCȚIONAREA TEMPORIZATORULUI DE REPAUS

Funcția Sleep (Repaus) este proiectată pentru oprirea automată a radioului. Setarea temporizatorului de repaus

- Apăsați butonul **sleep** (repaus), textul „90” va fi iluminat pe afișaj.
- Apăsați butonul **sleep** (repaus) în mod repetat pentru a selecta timpul dorit de repaus de 90, 80, 70, 60, 50, 40, 30, 20 sau 10 minute.
- Radioul se va opri după expirarea timpului selectat.

*NOTĂ: Pentru a verifica timpul de repaus rămas, apăsați butonul **sleep** (repaus). Pentru a anula temporizatorul de repaus, apăsați butonul **sleep** (repaus) până când este selectat „OFF”. Pentru a opri radioul înainte de expirarea timpului de repaus, apăsați butonul **power** (alimentare).*

PROIECTORUL

Porniți ceasul cu proiector apăsând butonul **Projection On/Flip/Off** (Pornire/răsturnare/oprire proiectie). Apăsați și țineți apăsat acest buton timp de 2 secunde pentru a răsturna vizualizarea proiecției cu susul în jos. Pentru a opri ceasul cu proiector, apăsați din nou acest buton.

BUTONUL DE CONTROL DIMMER (ESTOMPARE)

Apăsați butonul **dimmer** (estompere) în mod repetat pentru a ajusta luminozitatea afișajului (luminos sau estompat).

ÎNGRIJIRE ȘI ÎNTREȚINERE

Ștergeți suprafețele exterioare cu o lavetă moale. În cazul în care carcasa este foarte murdară, deconectați de la rețeaua de alimentare și utilizați o lavetă umedă înmuiată într-o soluție slabă de lichid de spălare și apă. Lăsați să se usuce temeinic înainte de reutilizare.

SPECIFICAȚII

Sursă de alimentare: 230 V c.a. ~ 50 Hz

Frecvență radio: FM 87,5–108 MHz, AM 522–1620 kHz

Consum de energie: 5 W

Consum de energie (modul ceas): < 1 W

Baterie de rezervă: 2 baterii AAA de 1,5 V (nu sunt incluse)

Ne rezervăm dreptul de a modifica specificațiile tehnice.



AVERTIZARE: NU UTILIZAȚI ACEST PRODUS LĂNGĂ APĂ, ÎN ZONE UMEDE, PENTRU A EVITA INCENDIUL, VĂTĂMAREA CORPORALĂ SAU ELECTROCUTAREA. OPRITI ÎNTOTDEAUNA PRODUSUL CÂND NU ÎL UTILIZAȚI SAU ÎNAINTE DE O REVIZIE. ÎN ACEST APARAT NU EXISTĂ PIESE CARE SĂ POATĂ FI REPARATE DE CĂTRE CLIENT. APELAȚI ÎNTOTDEAUNA LA UN SERVICE CALIFICAT AUTORIZAT. PRODUSUL SE AFLĂ SUB O TENSIUNE PERICULOASĂ.



PENTRU A EVITA PERICOLUL DE SUFOCARE, NU LĂSAȚI PUNGA DIN PLASTIC LA ÎNDEMÂNA BEBELUȘILOR ȘI A COPIILOR. NU UTILIZAȚI ACEASTĂ PUNGĂ ÎN PATURI OBÎȘNUIȚE, PATURI PENTRU COPII, CĂRUȚIOARE PENTRU COPII SAU ȚĂRCURI PENTRU COPII. ACEASTĂ PUNGĂ NU ESTE O JUCĂRIE.

Eliminarea echipamentelor electrice și electronice uzate (valabilă în țările Uniunii Europene și în alte țări europene cu sisteme de colectare separate)



Acest simbol aflat pe produs sau pe ambalajul produsului indică faptul că acest produs nu trebuie tratat drept deșeu menajer. În schimb, produsul trebuie predat la punctul de colectare aplicabil pentru reciclarea echipamentelor electrice și electronice Asigurându-vă că acest produs este eliminat în mod corect, veți ajuta la prevenirea posibilelor consecințe negative asupra mediului și asupra sănătății umane care altfel ar putea fi cauzate de manipularea inadecvată a deșeurilor acestui produs. Reciclarea materialelor contribuie la conservarea resurselor naturale. Pentru informații mai detaliate privind reciclarea acestui produs, vă rugăm să contactați primăria locală, serviciul local de eliminare a deșeurilor menajere sau magazinul de la care ați achiziționat produsul.

Prin prezenta, ETA a.s. declară că echipamentul radio de tip RA-E211B este conform cu Directiva 2014/53/UE. Textul integral al Declarației de conformitate UE este disponibil la următoarea adresă Internet: www.JVCAUDIO.cz/doc

ВЪВЕДЕНИЕ

- Благодарим Ви, че закупихте нашия продукт.
- Моля, прочетете изцяло това Ръководство за експлоатация, за да знаете как да работите правилно с уреда. След като прочетете Ръководството за експлоатация, го поставете на безопасно място за бъдещи справки.

ПРЕДУПРЕЖДЕНИЯ

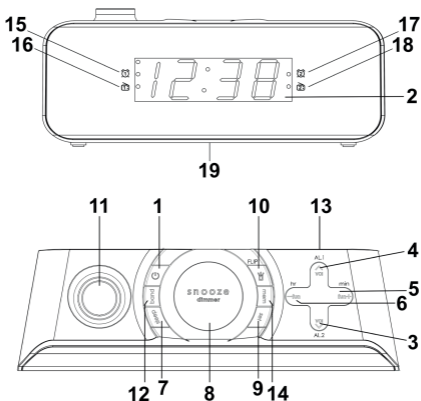
- Не се опитвайте да демонтирате или да изменяте която и да е част на уреда, ако това не е изрично посочено в Ръководството. Демонтирането или изменението може да причини електрически удар с високо напрежение. Огледи на вътрешността на уреда, изменения и ремонти трябва да бъдат извършвани само от квалифициран сервизен персонал.
- Осигурете минимално пространство от 5 cm около уреда за достатъчно охлаждане. Не поставяйте уреда в затворени библиотечни шкафчета или етажерки без достатъчно проветряване. Уверете се, че охлаждането на уреда не е възпрепятствано от закриване на отворите за вентилация с предмети като вестници, покривки за маса, завеси и др. подобни.
- Върху уреда не трябва да се поставят източници на открит пламък като запалени свещи.
- Уредът не трябва да е изложен на капеща вода или водни пръски. Върху него не трябва да се поставят предмети, съдържащи течности, например вази.
- Ползване на захранващи източници или батерии, които не са изрично препоръчани за този уред, може да доведе до прегряване, неправилна работа, пожар, електрически удар или други опасности. Ползвайте само препоръчания източник на захранване.
- Не ползвайте и не съхранявайте уреда във влажна или прашна среда. В тропически и/или умерени климатични условия уредът трябва да се ползва с повишено внимание.
- Ако батерията бъде заменена с неподходяща, съществува опасност от експлозия. Заменяйте само с батерия от същия или еквивалентен тип. Батериите не трябва да бъдат излагани на висока температура, например пряка слънчева светлина, огън или др. подобни. Никога не изхвърляйте батериите в огън! Обърнете внимание на природозащитните аспекти при изхвърляне на изтощените батерии.
- Когато щепселът на кабела за мрежово захранване или мрежовият адаптер се ползва като средство за изключване на уреда, той трябва да е винаги лесно достъпен.
- Заводската табелка се намира на долния капак на уреда.
- Никога не поставяйте часовника с радио и проектор близо до електрически двигатели или други уреди, генериращи силни електромагнитни полета. Излагането на уреда на силни електромагнитни полета може да причини неправилна работа или изкривяване на проектираното изображение.

- Не поставяйте часовника с радио и проектор на места, изложени на вибрации, както и близо до ръбовете на маса.
- Не гледайте пряко в обектива на проектора, тъй като това може трайно да повреди зрението ви.

Ползване и работа с батериите

- Само пълнолетни лица трябва да работят с батериите. Не позволявайте на дете да ползва този уред, освен ако капакът на отсека за батериите е здраво закрепен за корпуса.
- Батериите, ползвани в уреда, са два броя x 1,5 V, размер AAA (не са включени в комплекта). Те са достъпни за потребителя и могат да бъдат заменени.
- Свалете капака на отсека за батерии, намиращ се отдолу на уреда, за да ги извадите.

ОПИСАНИЕ НА УРЕДА И БУТОНИТЕ ЗА УПРАВЛЕНИЕ



1. Бутон **POWER** (Захранване)
2. Светодиоден (LED) дисплей
3. Бутон **vol** ▽ / **AL2**
4. Бутон **vol** △ / **AL1**
5. Бутон **tun + / min**
6. Бутон **tun - / hr**
7. Бутон **sleep**
8. Бутон **snooze/dimmer**
9. Бутон **set**
10. Бутон **Projection On/Flip/Off**
11. Обектив на проектора
12. Бутон **band** (превключвател AM-CB / FM-УКВ)
13. Високоговорител
14. Бутон **mem** (Запаметени радиостанции)
15. Индикатор за Зумер на Аларма 1
16. Индикатор за Радио на Аларма 1
17. Индикатор за Зумер на Аларма 2
18. Индикатор за Радио на Аларма 2
19. Капак на отсека за батерии

БАТЕРИЙНО АВАРИЙНО ЗАХРАНВАНЕ

Настройките за часовника, алармите за събуждане и запаметените радиостанции могат да бъдат защитени срещу кратковременно пропадане на мрежовото напрежение с помощта на батерии. Ако в уреда не са поставени батерии за аварийно захранване или мрежовото захранване липсва дълго време и те се изтощат, ще е необходима нова обща настройка на уреда.

РЕЖИМ НА ГОТОВНОСТ ЗА НАСТРОЙКА

Поставете уреда на стабилна плоска повърхност и включете щепсела на мрежовия кабел в мрежов контакт. Уредът влиза в режим на Готовност за настройки (Standby) и на дисплея мига индикация "0:00".

НАСТРОЙКА НА ЧАСОВНИКА

В режим на Готовност за настройки (Standby) натиснете и задръжте бутона **set**, докато дисплеят започне да мига.

- Натиснете няколкократно бутона **hr**, за да настроите часа.
- Натиснете няколкократно бутона **min**, за да настроите минутите.
- Натиснете бутона **set**, за да потвърдите.

Цифрите за часа и минутите престават да мигат.

*БЕЛЕЖКА: Натиснете и задръжте бутона **hr** и **min** за бързо превъртане на цифрите напред.*

РАБОТА С РАДИОПРИЕМНИКА

Натиснете бутона **power**, за да включите функцията Радио.

- На дисплея за кратко ще се появи честотата, на която в момента е настроен радиоприемникът (честотата по подразбиране на УКВ /FM/ или последната ползвана честота), след което индикацията ще се върне към часа и минутите.

БЕЛЕЖКА: Честотата по подразбиране за УКВ /FM/ е 87,5 MHz, а тази за СВ (средновълнов диапазон) е 522 kHz.

- Натиснете няколкократно бутона **band**, за да изберете желаната честотна лента.
- Настройте силата на звука като натиснете няколкократно **vol** △/▽.

- Натиснете няколкократно бутона **tun +/-**, за да изберете желаната радиостанция.
- Натиснете и задръжте бутона **tun +/-**, за автоматично търсене на радиостанции напред или назад.

БЕЛЕЖКА: За най-добро приемане на дадена УКВ (FM) станция изтеглете УКВ-антената докрай. За най-добро приемане на дадена СВ (AM) станция, завъртете уреда, докато получите най-силен и чист сигнал.

ЗАПАМЕТЯВАНЕ НА ЛЮБИМИ РАДИОСТАНЦИИ

Уредът може да запамети до 10 УКВ (FM) станции и 10 СВ (AM) станции.

- Настройте се на станцията, която искате да запаметите.
- Натиснете и задръжте бутона **set** за около 2 секунди. При това на дисплея ще започне да мига "P01".
- Натиснете отново бутона **set**, за да запаметите станцията.
- Повторете предходните стъпки, за да запаметите желаните станции.

За да слушате запаметена радиостанция, натиснете няколкократно бутона **mem**, докато изберете желаната радиостанция.

РАБОТА КАТО БУДИЛНИК

ЗАБЕЛЕЖКА: Преди да настроите времето за Аларма (за събуждане), се уверете, че часовникът е настроен правилно.

Настройка на алармите за събуждане Alarm 1 или Alarm 2

- В режим на Готовност (Standby) натиснете и задръжте за около 2 секунди бутона **AL1** или **AL2**. Цифрите за Час и Минути ще мигат.
- Настройте часа и минутите на Алармата за събуждане като натиснете няколкократно бутона **hr** и съответно бутона **min**.

*БЕЛЕЖКА: Натиснете и задръжте бутона **hr** и **min** за бързо превъртане на цифрите напред.*

- Натиснете отново **AL1** или **AL2**, за да изберете или изключите източника на звука за събуждане (ИЗКЛЮЧЕН > ЗУМЕР > РАДИО /цикличен избор/)

Проверка на часа за събуждане

Натиснете и задръжте за около 2 секунди бутона **AL1** или **AL2**, при което часът на Алармата за събуждане ще мига на дисплея.

Изключване на Алармата за събуждане

Натиснете бутона **power**, за да изключите Алармата за събуждане.

Алармата за събуждане ще се задейства отново в зададеното време през следващите дни.

Функция за Дрямка

Функцията може да бъде ползвана за временно спиране на задействаната Аларма за събуждане за около 9 минути. При натискане на бутона **snooze**, звукът на Алармата за събуждане от зумера или от радиото спира за около 9 минути, след което отново зазвучава.

За прекратяване на Алармата за събуждане

Натиснете няколкократно бутона **AL1** или **AL2**, докато съответния индикатор изгасне.

ТАЙМЕР ЗА ЗАСПИВАНЕ

Функцията за заспиване (sleep) изключва автоматично радиото след зададен интервал от време.

Настройка на таймера за заспиване

- Натиснете бутона **sleep**, при което на дисплея ще се индицира "90".
- Натиснете няколкократно бутона **sleep**, за да изберете желания времеинтервал от 90, 80, 70, 60, 50, 40, 30, 20 или 10 минути.
- Радиото ще се изключи автоматично след като изтече избраният времеинтервал.

*БЕЛЕЖКА: За да проверите оставащото време за заспиване, натиснете бутона **sleep**. За да спрете таймера за заспиване, натиснете няколкократно бутона **sleep**, докато изберете "OFF" (Изключен). За да изключите радиото преди изтичане на времеинтервала за заспиване, натиснете бутона **power**.*

ПРОЕКТОР

Включете функцията за проектиране на часа (на тавана) като натиснете бутона **Projection On/Flip/Off**. Натиснете и задръжте този бутон за около 2 секунди, за да преобърнете (flip) проектираното изображение. За да изключите функцията за проектиране, натиснете отново този бутон.

ФУНКЦИЯ ДИМЕР (НИСКА ЯРКОСТ)

Натиснете няколкократно бутона **dimmer**, за да изберете желаната яркост на дисплея (по-силна или намалена).

ГРИЖИ И ПОДДЪРЖАНЕ

Изтривайте външните повърхности с мека кърпа. Ако корпусът е твърде замърсен, изключете мрежовия кабел от контакта и изтрийте уреда с влажна кърпа, намокрена със слаб разтвор на перилна течност и вода. Преди повторно включване оставете уреда да изсъхне напълно.

ТЕХНИЧЕСКИ ХАРАКТЕРИСТИКИ

Захранващ източник: АС (Променлив ток) 230 V~ 50 Hz

Радиочестоти: FM (УКВ) 87,5–108 MHz, AM (СВ) 522–1620 kHz

Консумирана мощност: 5 W

Консумирана мощност (само като часовник): < 1 W

Батерии за резервно захранване: 2 × 1,5 V размер ААА

(не са включени в комплекта)

Запазваме правото си за изменение на техническите характеристики.



ПРЕДУПРЕЖДЕНИЕ: НЕ ПОЛЗВАЙТЕ ТОЗИ УРЕД БЛИЗО ДО ВОДА ИЛИ ВЛАЖНИ МЕСТА, ЗА ДА СЕ ИЗБЕГНЕ ВЪЗПЛАМЕНЯВАНЕ ИЛИ НАРАНЯВАНЕ ОТ ЕЛЕКТРИЧЕСКИ УДАР. ВИНАГИ ИЗКЛЮЧВАЙТЕ УРЕДА КОГАТО НЕ ГО ПОЛЗВАТЕ ИЛИ ПРЕДИ СЕРВИЗНО ОБСЛУЖВАНЕ. В ТОЗИ УРЕД НЯМА ЧАСТИ, КОИТО МОГАТ ДА БЪДАТ РЕМОНТИРАНИ ОТ ПОТРЕБИТЕЛЯ. ВИНАГИ СЕ ОБРЪЩАЙТЕ КЪМ УПЪЛНОМОЩЕН СЕРВИЗ С КВАЛИФИЦИРАН ПЕРСОНАЛ. УРЕДЪТ СЕ ЗАХРАНВА ОТ ОПАСНО НАПРЕЖЕНИЕ.



ЗА ДА СЕ ИЗБЕГНЕ ОПАСНОСТТА ОТ ЗАДУШАВАНЕ, ДРЪЖТЕ ПЛАСТМАСОВАТА ЧАНТА ДАЛЕЧ ОТ БЕБЕТА И ДЕЦА. НЕ ПОЛЗВАЙТЕ ТАЗИ ЧАНТА В ДЕТСКИ КОШЧЕТА, ДЕТСКИ КОЛИЧКИ ИЛИ ДЕТСКИ КОШАРКИ. ТАЗИ ЧАНТА НЕ Е ИГРАЧКА.

Изхвърляне на стари електрически и електронни уреди (Приложимо в Европейския съюз и други европейски страни с разделно събиране на отпадъците)



Този символ върху продукта или опаковката му показва, че продуктът не трябва да се счита за домашен отпадък. Той трябва да бъде предаден в подходящ пункт за рециклиране на електрическо и електронно оборудване. Когато изхвърлите този продукт екологично правилно, ще помогнете за предотвратяване на потенциално негативните последствия за околната среда и човешкото здраве, които биха били причинени при неправилно изхвърляне на продукта. Рециклирането на материалите ще помогне за запазване на природните ресурси. За по-подробна информация по рециклирането на този продукт, можете да се свържете със съответната служба на общината или службата по чистотата на града или магазина, от който сте закупили продукта.

С настоящето, ETA a.s. декларира, че радиоустройството тип RA-E211B съответства на Директива на ЕС 2014/53/EU. Пълният текст на Декларацията за съответствие с директивите на ЕС е достъпен на следния Интернет адрес: www.JVCAUDIO.cz/doc

JVC

This product is manufactured and distributed exclusively by **ETA a.s.**,
serviced and warranted by its designated partner.

“JVC” is the trademark of **JVCKENWOOD Corporation**,
used by such company under license.