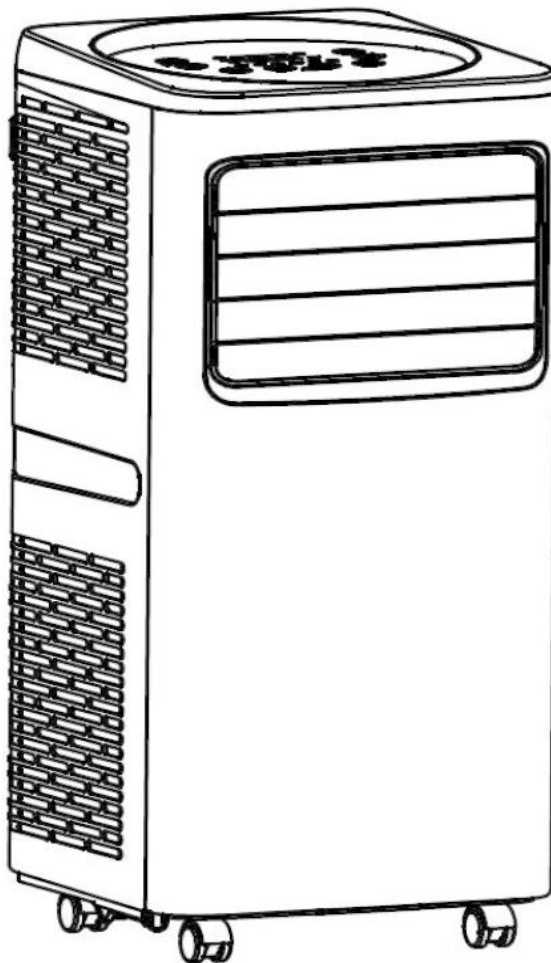




**INSTRUKCJA OBSŁUGI**  
**KLIMATYZATOR LOKALNY**  
**VO2786**



**Dziękujemy za zakup klimatyzatora firmy VOLTENO.**

**Przed rozpoczęciem użytkowania proszę dokładnie zapoznać się z instrukcją obsługi.**

**Zachowaj ją na przyszłość.**

Dziękujemy za zakup urządzenia VOLTENO LIFE ENERGY. Wybrali Państwo produkt, który powstał na bazie lat naszego doświadczenia zawodowego i innowacji. Pomysłowa i stylowa konstrukcja została zaprojektowana z myślą o Was.

**PRZED ROZPOCZĘCIEM UŻYWANIA KLIMATYZATORA NALEŻY UWAŻNIE PRZECZYTAĆ PONIŻSZĄ INSTRUKCJĘ. INSTRUKCJĘ TĘ NALEŻY ZACHOWAĆ NA PRZYSZŁOŚĆ. W RAZIE POTRZEBY PRZEKAZAĆ OSOBOM TRZECIM.**

Model VO2786 to klimatyzator przenośny wyposażony w czynnik chłodniczy R290, który zapewnia wysoką wydajność i praktycznie bezgłośną pracę. Rozwiązanie to jest także nietoksyczne i przyjazne środowisku, ponieważ nie grozi uwolnieniem szkodliwych substancji do atmosfery. To komfort z poczuciem odpowiedzialności.

R290 jest to czysty propan, węglowodór występujący w postaci naturalnej. Nie niszczy warstwy ozonowej (niski potencjał ODP) i posiada bardzo niski potencjał globalnego ocieplenia (GWP).

R290 jest naturalnym czynnikiem chłodniczym odpowiednim do różnych zastosowań chłodniczych i klimatyzacyjnych. Jego popularność stale wzrasta z uwagi na jego doskonałe właściwości termodynamiczne przy niewielkim oddziaływaniu na środowisko. Jest gazem nietoksycznym o zerowym wskaźniku ODP i bardzo niskim GWP. Jest gazem palnym, w związku z czym nie może być stosowany w istniejących instalacjach fluorowęglowodorowych. Należy pamiętać, że czynnik chłodniczy może być bezwonny, co oznacza, że nie można wyczuć wycieków.

Ta instrukcja przeznaczona jest dla klimatyzatorów typu przenośnego. Wygląd może nieco odbiegać od rysunków zawartych w poniższej instrukcji.

Prosimy o uważne przeczytanie instrukcji i pozostawienie jej w miejscu umożliwiającym skorzystanie z niej w razie potrzeby.

## **INFORMACJE DOTYCZĄCE BEZPIECZEŃSTWA**

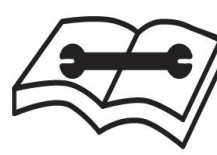
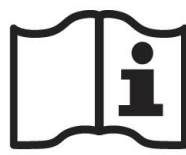
### **UWAGA!**

- Urządzenie może być użytkowane przez dzieci powyżej 8 roku życia i osoby o ograniczonych zdolnościach fizycznych, czuciowych oraz psychicznych lub posiadających ograniczone doświadczenie i wiedzę, jeżeli są one nadzorowane lub zostały odpowiednio poinstruowane w kwestii bezpiecznego użytkowania i rozumieją zagrożenia z nim związane.
- Dzieci nie powinny bawić się urządzeniem.
- Jeśli przewód zasilający jest uszkodzony, w celu uniknięcia potencjalnych zagrożeń, powinien zostać wymieniony przez producenta, jego agenta serwisowego lub osoby posiadające podobne kwalifikacje.
- W celu dokonania naprawy lub konserwacji należy skontaktować się z autoryzowanym serwisantem.
- W celu zamontowania urządzenia należy skontaktować się z montażystą.
- Klimatyzacji nie powinny używać młode dzieci lub osoby o ograniczonych zdolnościach fizycznych, jeżeli nie są one nadzorowane.
- Młode dzieci powinny być pod nadzorem, by upewnić się, że nie będą się bawić urządzeniem.
- Jeśli konieczna jest wymiana przewodu zasilającego, wymiany powinien dokonywać autoryzowany technik.
- Prace instalacyjne powinny być wykonywane zgodnie z krajowymi standardami instalacji elektrycznej i wyłącznie przez upoważnione do tego osoby (jeśli dotyczy). Nieprawidłowe połączenie może skutkować przegrzewaniem i pożarem.
- Do przyspieszenia procesu odmrażania lub do czyszczenia nie używać środków innych niż te zalecone przez producenta.
- Urządzenie powinno być przechowywane w pomieszczeniu bez działających w sposób ciągły źródeł zapłonu (przykładowo: otwarty ogień, działające urządzenie gazowe lub działający ogrzewacz elektryczny).
- Nie przebijać ani nie palić.
- Należy przestrzegać zgodności z krajowymi przepisami odnośnie gazu.

- Utrzymywać drożność otworów wentylacyjnych.
- Urządzenie należy przechowywać w dobrze wentylowanym obszarze, w pomieszczeniu większym niż 22 m<sup>3</sup>
- Urządzenie należy przechowywać w dobrze wentylowanym pomieszczeniu, w którym wielkość pomieszczenia odpowiada powierzchni pomieszczenia określonej dla działania.
- Osoba konserwująca lub przerabiająca układ chłodzący musi posiadać aktualne ważne świadectwo wystawione przez upoważniony organ oceny, potwierdzające kompetencje do bezpiecznej obsługi czynników chłodniczych zgodnie z zaakceptowaną specyfikacją oceny.
- Obsługa techniczna może być wykonywana wyłącznie zgodnie z zaleceniami producenta sprzętu. Konserwacja i naprawa wymagające wsparcia ze strony innych osób wykwalifikowanych musi odbywać się pod nadzorem osoby biegłej w obsłudze łatwopalnych czynników chłodniczych.



UWAGA Ryzyko pożaru  
R290



Urządzenie jest napełnione łatwopalnym gazem R290



Przed użyciem urządzenia przeczytaj instrukcję obsługi



Przed instalacją urządzenia przeczytaj instrukcję obsługi



W przypadku konieczności naprawy skontaktuj się z najbliższym autoryzowanym centrum serwisowym i ściśle przestrzegaj instrukcji producenta



UWAGA Ryzyko pożaru  
R290

- Klimatyzator nadaje się tylko do użytku domowego i nie nadaje się do żadnych innych zastosowań.
- Nie obsługiwać urządzenia bez filtra powietrza.
- Nie obsługiwać w pobliżu źródła ciepła lub otwartego ognia.
- Nie wystawiać na bezpośrednie działanie promieni słońca.
- Zawsze przechowywać lub przenosić urządzenie w pozycji pionowej.
- Nie zasłaniać urządzenia działającego lub zaraz po działaniu.
- Przed złożeniem do przechowywania, zawsze odciągnąć skroploną wodę.
- Przestrzegaj lokalnych przepisów dotyczących wzajemnych połączeń sieci podczas instalacji klimatyzatora i upewnij się, że jest prawidłowo uziemiona. Jeśli masz jakiegokolwiek pytania dotyczące instalacji elektrycznej, postępuj zgodnie z instrukcjami producenta, a w razie potrzeby poproś o pomoc profesjonalnego elektryka.
- Ustaw urządzenie w płaskim i suchym miejscu i zachowaj odległość ponad 50 cm między urządzeniem a otaczającymi przedmiotami lub ścianami. Nie należy ustawiać urządzenia przed zasłonami lub firankami, ponieważ w przypadku gdyby spadły, zablokowałyby one wlot powietrza.
- Po zainstalowaniu klimatyzatora upewnij się, że wtyczka zasilania jest w stanie nienaruszonym i

solidnie podłączona do gniazdka sieciowego, i ułóż przewód zasilający w prawidłowy sposób, aby zapobiec potknięciu się kogoś lub wyciągnięciu wtyczki.

- Odłącz urządzenie od źródła zasilania przed demontowaniem, składaniem lub czyszczeniem klimatyzatora.
- Unikaj dotykania wszystkich ruchomych części urządzenia.
- Jeżeli klimatyzator jest podłączony do zasilania, a w szczególności kiedy pracuje, nie wkładaj palców, ołówków i innych ciał obcych do otworów wlotowych.
- Urządzenie nie może być obsługiwane przez dzieci lub osoby niepełnosprawne chyba, że są one nadzorowane przez osoby odpowiedzialne, zapewniające bezpieczne użytkowanie urządzenia.
- Należy zwracać szczególną uwagę, aby małe dzieci nie bawiły się urządzeniem.
- Nie umieszczaj urządzenia w pomieszczeniach narażonych na wilgoć.
- Urządzenie tylko do użytku domowego, proszę nie używać go w innych miejscach.
- Nie rozpryskuj wody, lub innych cieczy w pobliżu urządzenia.
- Nie umieszczaj twardych przedmiotów pomiędzy łopatkami.
- Nie zakrywaj wlotu powietrza, nie wieszaj ubrań, innych materiałów, które blokują dostęp powietrza.
- Nie wykorzystuj klimatyzatora do celów innych niż opisane w niniejszej instrukcji.
- Nie wolno korzystać z klimatyzatora, jeżeli jego otwory wlotowe nie są umieszczone zgodnie z instrukcją.
- Aby uniknąć narażenia na niebezpieczeństwo, uszkodzony kabel zasilający powinien być wymieniany przez producenta, jego autoryzowanego serwisanta lub odpowiednio wykwalifikowaną osobę.
- Nie korzystaj z przedłużacza do klimatyzatora, jeżeli nie zostanie on sprawdzony i przetestowany przez wykwalifikowanego elektryka lub dostawcę części elektrycznych
- **Klimatyzator musi być zawsze przechowywany i transportowany w pozycji pionowej, w innym przypadku mogą zajść nienaprawialne uszkodzenia kompresora; w razie wątpliwości co do sposobu przechowywania i transportu zaleca się odczekanie 24 godzin przed uruchomieniem klimatyzatora.**
- Unikaj restartowania klimatyzatora w czasie krótszym niż cztery minuty po jego wyłączeniu, w innym przypadku kompresor może ulec uszkodzeniu.
- Nigdy nie używaj wtyczki zasilającej jako włącznika i wyłącznika klimatyzatora. Korzystaj z włącznika/wyłącznika (przycisk ON/OFF) umieszczonego na panelu sterowania.
- Zawsze umieszczaj przenośny klimatyzator na suchej, stabilnej powierzchni.
- **Nigdy nie naprawiaj samodzielnie urządzenia .**
- **Nie instaluj urządzenia w pralni.**
- Urządzenie musi być tak umieszczone, aby dostęp do gniazdka zasilającego nie był utrudniony. Urządzenie powinno być zainstalowane zgodnie z państwowymi przepisami okablowania.
- Nie ciągnij za wtyczkę.
- Nie umieszczaj żadnych przedmiotów na wlocie i wylocie powietrza z klimatyzacji. Utrzymuj wlot i wylot powietrza wolny od przeszkód.
- Urządzenie powinno być z dala od benzyny, łatwopalnego gazu, pieców i innych źródeł ciepła.
- Nie modyfikować żadnej części tego urządzenia.
- Nie wkładać żadnych przedmiotów do którejkolwiek części urządzenia.
- Należy upewnić się, że użyto zasilania o odpowiednim napięciu znamionowym. Stosować tylko zasilanie z sieci elektrycznej 220V - 240V, 50Hz,. Użycie zasilania o nieprawidłowym napięciu znamionowym może skutkować uszkodzeniem urządzenia i możliwym pożarem.
- Należy zawsze używać wyłączników automatycznych lub bezpieczników o odpowiednim zakresie prądowym. Pod żadnym warunkiem nie wolno używać kabli, spinek lub innych przedmiotów zamiast właściwych bezpieczników.
- W przypadku dostrzeżenia nieprawidłowego działania ( np. zapachu spalenizny), należy wyłączyć i odłączyć zasilanie klimatyzatora
- Wtyczka zasilająca może być podłączana wyłącznie do odpowiedniego gniazda ściennego. Nie używać w połączeniu z przedłużaczami.
- Dokładnie włożyć wtyczkę w gniazdo i upewnić się, że nie jest luźna. Nie naciągać, deformować lub modyfikować przewodu zasilania, nie zanurzać go w wodzie. Wyciąganie lub nieprawidłowe użycie przewodu zasilającego może skutkować uszkodzeniem urządzenia i porażeniem elektrycznym.
- Urządzenie wyposażone jest w kabel z przewodem uziemiającym podłączonym do bolca uziemienia. Wtyczkę należy włożyć do gniazda, które jest poprawnie zamontowane i uziemione. ● Pod żadnym pozorem nie wolno odcinać lub usuwać kwadratowego bolca uziemienia z tej wtyczki. Jeśli przewód zasilający jest uszkodzony, to w celu uniknięcia potencjalnych zagrożeń, powinien zostać wymieniony przez producenta, jego agenta serwisowego lub osoby posiadające podobne kwalifikacje. Do wymiany

stosować wyłącznie przewody określone przez producenta. • Sprzęt ten musi być uziemiony. Urządzenie wyposażone jest w kabel z przewodem uziemiającym. Wtyczkę należy włożyć do gniazda, które jest poprawnie zamontowane i uziemione.

Nie zakrywaj i nie ograniczaj przepływu powietrza przez otwory wlotowe i wylotowe.

Urządzenie powinno znajdować się w minimalnej odległości 50cm od mebli.

Zasłaniaj firany lub zastony we wszystkich oknach podczas najśnieźniejszej części dnia.

Dbaj o czystość filtrów. W normalnych warunkach użytkowania filtry powinny być czyszczone co 30 dni.

W związku z tym, że filtry usuwają drobinki pyłu z powietrza, w zależności od jakości powietrza we wnętrzu budynku, częstsze czyszczenie może być niezbędne.

Istnieje możliwość skroplenia wody na dnie, proszę przestawiać klimatyzator ostrożnie, zapobiegając wylewaniu się wody.

Na początek ustaw pokrętkę prędkości wentylatora na poziom wysokiego chłodzenia i termostat na najniższą temperaturę, a następnie przestaw wentylator na niskie chłodzenie i termostat na komfortową temperaturę.

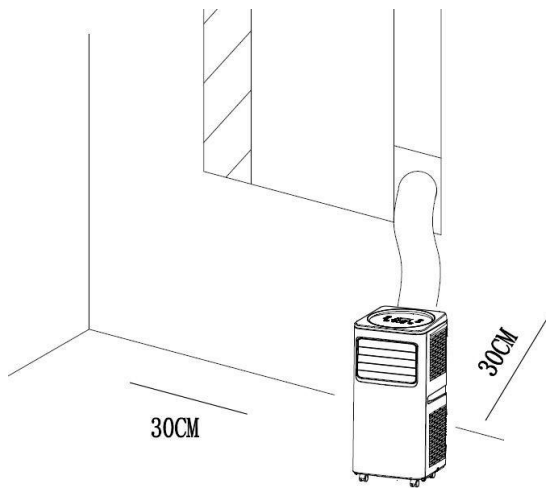
## UMIESZCZENIE URZĄDZENIA I INSTALACJA

1. Umieść urządzenie na płaskiej i suchej powierzchni, i trzymać go z dala od rzeczy, co najmniej około 30 cm. (rys.1)

2. Aby zoptymalizować proces chłodzenia rura wylotowa powinna być rozciągnięta maksymalnie na 40 cm i prowadzona w linii prostej. Zaginanie lub rozciąganie rury powoduje obniżenie wydajności urządzenia. Nie należy blokować wylotu powietrza

- Nie należy go instalować w pralni chemicznej.

- Okablowanie gniazdek powinno być zgodne z lokalnymi wymogami bezpieczeństwa elektrycznego.



## TRANSPORT, PRZECHOWYWANIE, OZNAKOWANIE

1. Transport urządzeń zawierających łatwopalne czynniki chłodnicze musi odbywać się zgodnie z obowiązującymi przepisami transportowymi.

2. Oznakowanie urządzenia jest zgodne z obowiązującymi przepisami.

3. Utylizacja sprzętu musi odbywać się zgodnie z obowiązującymi przepisami.

4. Przechowywanie urządzenia powinno odbywać się zgodnie z instrukcjami producenta.

5. Przechowywanie zapakowanego (niesprzedanego) sprzętu. Zabezpieczenie paczki powinno być zorganizowane w taki sposób, aby mechaniczne uszkodzenie sprzętu wewnątrz paczki nie

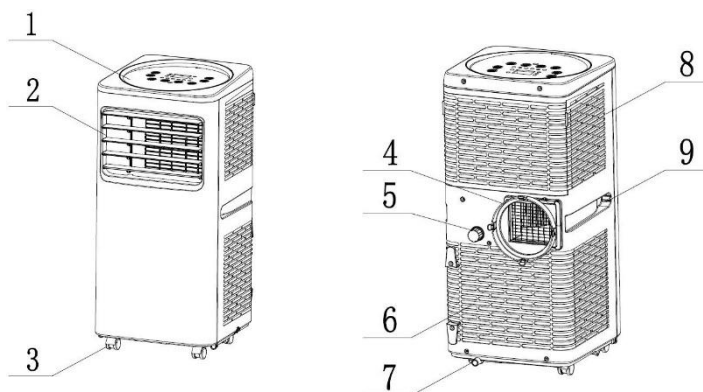
powodowało wycieku czynnika chłodniczego.

## FUNKCJE URZĄDZENIA

- \* Zupełnie nowy wygląd, zwarta budowa, gładka linia, prosty i dostojny kształt.
- \* Funkcje chłodzenia, osuszania, doprowadzania powietrza i ciągłego odwadniania
- \* Zewnętrzny interfejs jest ustawiony wysoko do montażu obiektu i zapewnia płynny przepływ rury cieplnej.
- \* Ledowy panel sterowania, nowoczesny i designerski, z wysokiej jakości pilotem.
- \* Możliwość filtrowania powietrza.
- \* Funkcja przełącznika czasowego.
- \* Maksymalna temperatura pracy klimatyzatora Chłodzenie: 35; Temperatura zakres działania: 7-35 °C.

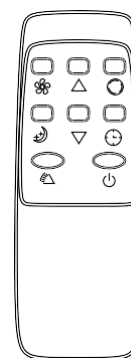
## OPIS URZĄDZENIA

1. Panel sterowania
2. Wylot schłodzonego powietrza
3. Kółka
4. Wylot zużytego powietrza
5. Korek spustowy
6. Filtr
7. Korek spustowy
8. Filtr
9. Uchwyt



## Wygląd i funkcje pilota zdalnego sterowania

1. POWER: Włącznik/wyłącznik
2. MODE: Przełącznik MODE
3. TIMER: Programowanie godzinowe
4. SPEED: Przełącznik prędkości wentylatora
5. TEMP+: Przełącznik wyboru temperatury w górę
6. TEMP-: Przełącznik wyboru temperatury w dół
7. SLEEP: Przycisk funkcji uśpienia

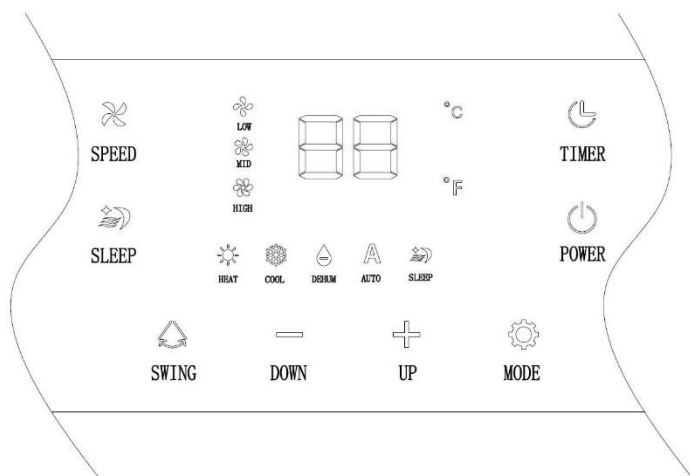


8. SWING: Przycisk funkcyjny Swing

Część	Opis	Ilość
	Klimatyzator	1
	Rura wylotowa	1
	Złączka żaluzji okiennej	1
	Złączka rury wylotowej	1
	Żaluzja okienna	1
	Pilot	1
	Złączka węża spustowego	1
	Wąż spustowy	1

## AKCESORIA

żaluzja okienna nie znajduje się w zestawie



## SPEED

Naciśnij przycisk SPEED , aby wybrać prędkość nawiewu.. Można wybrać niską prędkość wentylatora, średnią prędkość lub dużą

Uwaga: w trybie osuszania i uśpienia nie można regulować prędkości wiatru.

## SLEEP

1. W trybie pracy chłodzenia, wciśnięcie przycisku SLEEP spowoduje włączenie trybu nocnego. Urządzenie po upływie godziny automatycznie zwiększy ustawioną temperaturę o 1 stopień., 2 godziny później, ustawiona temperatura automatycznie wzrośnie 2 °C.
2. W trybie pracy ogrzewania, wciśnięcie przycisku SLEEP spowoduje włączenie trybu nocnego. godzinę później, ustawiona temperatura automatycznie obniży się o 1 °C, 2 godziny później, ustawiona temperatura automatycznie obniży się o 2 °C. ( opcjonalnie)
3. Naciśnij ponownie przycisk SLEEP, aby wyjść z funkcji uśpienia.

Uwaga: W trybie nocnym poziom pracy wentylatora jest ustawiony na najniższy I nie ma możliwości jego zmiany.

## TIMER- PROGRAMATOR CZASOWY

Możesz ustawić TIMER na włączanie/wyłączanie.

Gdy klimatyzator jest wyłączony naciśnij przycisk Timer i wybierz żądany czas po jakim urządzenie ma się włączyć lub wyłączyć.

Włączanie trybu : Urządzenie automatycznie uruchomi się i zacznie pracować, gdy nadejdzie ustawiony czas.

W trybie gotowości, naciśnij przycisk Timer , a odpowiednia kontrolka odmierzenia czasu zacznie migać. Czas odmierzenia czasu można regulować za pomocą przycisków zwiększania i zmniejszania temperatury (każde naciśnięcie wynosi 1 godzinę), a zakres przedziału czasu można ustawić na 1~24 godziny. Od tego czasu następuje odmierzenie czasu, a na wyświetlaczu pojawia się pozostały czas.

1. Urządzenie automatycznie uruchomi się i będzie pracować po ustawieniu czasu.
2. Jeśli chcesz anulować funkcję odmierzenia czasu, możesz ponownie nacisnąć ten przycisk.
3. Jeśli ustawiony czas uruchomienia Timera nie zostanie osiągnięty, naciśnij przycisk "on/off" z wyprzedzeniem, programator zostanie anulowany, a urządzenie uruchomi się i będzie pracować w tym samym czasie.

Regularne wyłączenie: po ustawieniu regularnego wyłączenia, urządzenie automatycznie przestanie działać po osiągnięciu regularnego czasu.

1. W czasie pracy urządzenia, naciśnij przycisk TIMER, a odpowiednia kontrolka zacznie migać. Pomiar czasu może być regulowany przez regulację temperatury w górę i w dół (każde naciśnięcie wynosi 1 godzinę), a zakres przedziału czasu można ustawić jako 1~24 godzin.
2. Urządzenie wyłączy się automatycznie, gdy czas odmierzenia czasu jest ustawiony.
3. Jeśli chcesz anulować funkcję odmierzenia czasu, możesz ponownie nacisnąć ten przycisk.
4. Jeśli ustawiony czas wyłączenia czasowego nie zostanie osiągnięty, naciśnij przycisk "on/off" z wyprzedzeniem, wyłączenie czasowe zostanie anulowane, a urządzenie zostanie wyłączone i przestanie działać.

## **ON/OFF**

Naciśnij przycisk "on/off", aby uruchomić urządzenie, a następnie naciśnij "on/off", aby je wyłączyć.

## **WIND**

Naciśnij przycisk SWING, aby uruchomić funkcję swing; naciśnij przycisk swing ponownie, a funkcja swing zostanie anulowana.

Funkcja SWING dopasowuje kierunek ustawienia pionowych żaluzji wentylacyjnych.

## **TEMP-**

W trybie chłodzenia, ustaw wymaganą temperaturę w zakresie 17 ~ 30°C. Każde kliknięcie na temperaturę powoduje obniżenie ustawionej temperatury o 1°C.

## **TEMP+**

W trybie chłodzenia, ustawiamy temperaturę w zakresie 17 ~ 30°C. Każde naciśnięcie klawiszy na temperaturę, ustawia wzrost temperatury o 1°C.

## **MODE**

Naciśnij przycisk MODE, aby dokonać konwersji trybu i wybrać jeden z trybów pracy: chłodzenie, osuszanie, nawiew powietrza, ogrzewanie (opcjonalnie) i tryb automatyczny.

## **CHŁODZENIE**

1. Naciśnij przycisk wyboru trybu, aż zapali się wskaźnik chłodzenia, i wybierz funkcję chłodzenia. Podczas trwania funkcji chłodzenia wysuń rurę wylotową za okno, aby gorące powietrze mogło wydostać się z pomieszczenia.
2. W zależności od żądanej temperatury można dostosować temperaturę w zakresie 17-30°C / 63 ~ 86°F.
3. Naciśnij przycisk SPEED , aby wybrać jedną z prędkości do wyboru..

Uwaga: W celu zwiększenia wydajności chłodzenia urządzenia, należy zwrócić uwagę na następujące kwestie:

- A) jeśli pomieszczenie jest bezpośrednio nasłonecznione, proszę zasunąć zasłony.



B) nie umieszczaj urządzenia w miejscu, w którym znajduje się źródło ciepła.

## OSUSZANIE

1. Podczas korzystania z urządzenia należy zamknąć drzwi i okna, aby zapobiec przedostawaniu się nadmiaru wilgoci do pomieszczenia.
2. Naciśnij przycisk trybu, zaświeci się wskaźnik osuszania, a na ekranie wyświetlacza pojawi się dH, i wtedy wybierz funkcję osuszania. W tym trybie prędkość wiatru nie jest regulowana, ustawiona jest domyślna niska prędkość.
3. W przypadku wybrania trybu osuszania, rura wylotowa nie jest wymagana.

## CHŁODZENIE

Nacisnąć przycisk MODE, na wyświetlaczu pojawi się FA, i wybrać funkcję nawiewu powietrza. Nacisnąć przycisk prędkości wiatru, aby wybrać jedną z opcji wysokich, średnich i niskich prędkości wiatru.

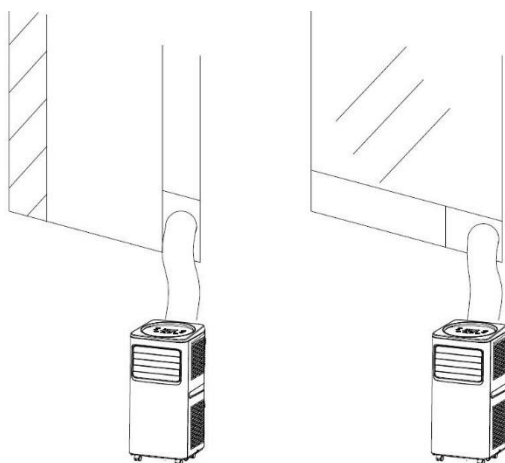
## OGRZEWANIE (opcjonalnie)

1. Naciskaj przycisk trybu, aż zapali się kontrolka ogrzewania.
2. Naciśnij przycisk "+" lub "-", aby wybrać własną potrzebę temperatury, zakres temperatur 16-31 °C / 61 ~ 88 °F.
3. Nacisnąć przycisk prędkości wiatru, aby wybrać jedną z wysokich, średnich i niskich prędkości wiatru.

## Prace początkowe

Przed rozpoczęciem :

- 1) Znajdź miejsce, w którym w pobliżu znajduje się zasilanie elektryczne.
- 2) Zainstaluj rurę wylotową zgodnie z poniższym rysunkiem i dostosuj położenie płyt montażowych i okien.



- 3) Włóż przewód zasilający do uziemionego gniazdka AC220V/50Hz;
- 4) Proszę otworzyć przednie żaluzje okienne najpierw, a następnie naciśnij przycisk zasilania, aby otworzyć urządzenie.

### Przed użyciem Uwaga:

1. Zakres temperatur pracy:

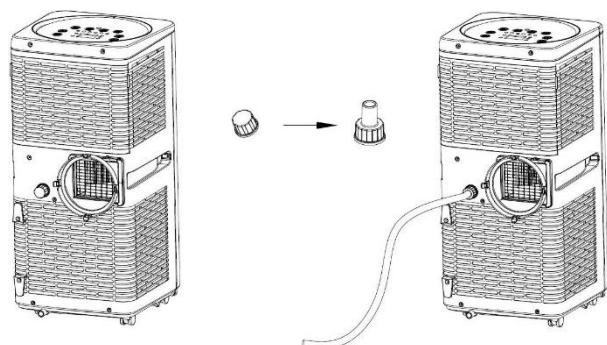
	Maximum chłodzenie	Minimum chłodzenie
Degrees Celsius (°C)	35 ( chłodzenie)	36 ( chłodzenie)
Degrees Celsius (°C)	27 ( ogrzewanie)	28 ( ogrzewanie)

Podczas korzystania z funkcji chłodzenia i osuszania należy zachować odstęp co najmniej 3 minut pomiędzy poszczególnymi funkcjami oraz sprawdzić:

- Zasilanie spełnia wymagania.
- Gniazdo jest przeznaczone do zasilania prądem zmiennym.
- Nie należy dzielić jednego gniazda z innymi urządzeniami.
- Zasilanie prądem zmiennym 220V, 50Hz

### Tryb ciągłego opróżniania pojemnika na skropliny

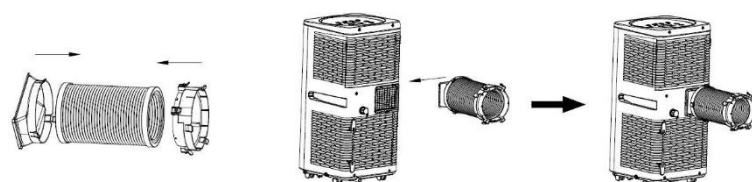
1. Gdy urządzenie pracuje w trybie chłodzenia, nie ma potrzeby podłączania przewodu odprowadzającego. Proszę upewnić się, że gumowa zaśleпка jest mocno włożona do otworu drenażowego, gdy urządzenie pracuje.
2. Podczas pracy w trybie ogrzewania należy usunąć gumową zaślepkę z otworu drenażowego i zamocować odpowiednią rurę drenażową w celu poprawy wydajności ogrzewania.
3. Podczas pracy w trybie osuszania należy usunąć gumową zaślepkę z otworu drenażowego i podłączyć odpowiednią rurę drenażową.



Proszę usunąć wąż odprowadzający powietrze, podłączyć rurę spustową do otworu spustowego i skierować wodę na zewnątrz, aby poprawić wydajność osuszania.

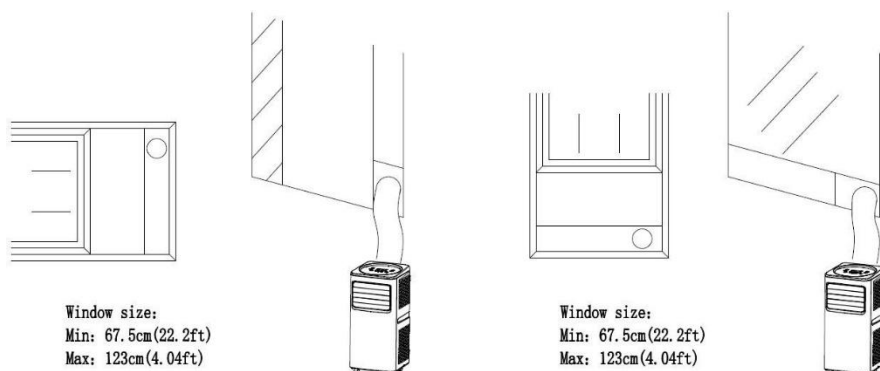
Gdy zbiornik jest pełny, na panelu wyświetlacza pojawi się napis "E3". Proszę zdjąć gumową zaślepkę z otworu spustowego, aby spuścić wodę. Po zakończeniu spuszczenia wody, proszę ponownie uruchomić urządzenie, a następnie urządzenie będzie mogło normalnie pracować.

### MONTAŻ RURY WYLOTOWEJ



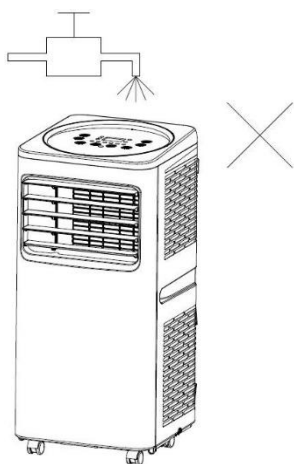
1. Zamontuj na rurze złączkę żaluzji okiennej oraz rury wylotowej.
2. Zamontuj złączkę rury wylotowej na tylnej części klimatyzator zgodnie z instrukcją.

3. Drugi koniec rury umieść w otworze żaluzji okiennej. ( opcjonalnie)



### Objaśnienia dotyczące konserwacji

- 1) Przed przystąpieniem do czyszczenia należy odłączyć urządzenie od gniazdka elektrycznego;
- 2) Do czyszczenia urządzenia nie należy używać benzyny ani innych środków chemicznych;
- 3) Nie należy myć urządzenia bezpośrednio;
- 4) Jeśli klimatyzator jest uszkodzony, skontaktuj się ze sprzedawcą lub warsztatem naprawczym.



### WKŁADANIE BATERII

Odsunąć pokrywę komory z tyłu pilota. Włożyć poprawnie baterie (oryginalny pilot nie zawiera baterii). Nasunąć pokrywę komory baterii.

Jeśli pilot zdalnego sterowania zostanie wymieniony lub wyrzucony, należy wyjąć z niego baterie i zutylizować zgodnie z lokalnymi przepisami, jako że wpływają one szkodliwie na środowisko. Nie łączyć ze sobą starych i nowych baterii. Nie łączyć ze sobą baterii alkalicznych, standardowych (węglowo-cynkowych) lub akumulatorów (niklowo-kadmowych). Nie wrzucać baterii do ognia. Mogą one eksplodować lub wyciec. Jeśli pilot zdalnego sterowania nie jest używany od dłuższego czasu, należy usunąć baterie. Z pilotem należy obchodzić się ostrożnie. Nie należy go upuszczać ani wystawiać na bezpośrednie działanie promieni słońca lub nadmiernie wysokiej temperatury. Skierować pilot zdalnego sterowania w kierunku odbiornika sygnału. Pilot nie może znajdować się w odległości od jednostki większej niż 5 metrów (bez przeszkód pomiędzy nimi).

## PIELĘGNACJA I CZYSZCZENIE

Czyść od czasu do czasu swoją klimatyzację, by zachowała niezmienny nowy wygląd. Upewnij się, że przed czyszczeniem urządzenie jest odłączone, by zapobiec porażeniom lub pożarowi .

### Czyszczenie urządzenia

Korpus i front można odkurzać bezolejową szmatką lub myć szmatką zamoczoną w roztworze ciepłej wody i łagodnego płynnego środka do zmywania naczyń . Nigdy nie używać silnych środków czyszczących, wosków lub past polerskich na froncie korpusu. Upewnij się, że wyżęto nadmiar wody ze szmatki przed wycieraniem panelu sterowniczego. Nadmiar wody na lub wokoło panelu sterowniczego może spowodować uszkodzenie klimatyzacji.

### Czyszczenie filtrów

By utrzymać wydajną pracę klimatyzacji, należy czyścić filtry raz na dwa tygodnie.

1/Chwycić zakładkę górnego panelu i zdjąć filtr umieszczony za kratką panelu tylnego zgodnie z ilustracją

2/Umyć filtr, korzystając z płynu do mycia naczyń i ciepłej wody poniżej 40°C. Dokładnie wycisnąć filtr. Delikatnie wytrząsnąć nadmiar wody z filtra. Upewnij się, że przy wkładaniu filtra jest on całkowicie suchy. Można też oczyścić filtr za pomocą odkurzacza. 3. Włożyć filtr na miejsce po tym, jak wyschnie. Upewnij się, że przy wkładaniu filtra jest on całkowicie suchy.

## PRZECHOWYWANIE SEZONOWE

1. Otwórz pokrywkę, wyjmij gumową zaślepkę drenażu w celu odprowadzenia wody. Aby w pełni usunąć wodę przechyl jednostkę do tyłu.

Włącz tryb nawiewu, następnie naciśnij przez 5 sekund przycisk **Fan**, dopóki dolny wentylator nie zacznie działać. Następnie pozwól urządzeniu pracować w trybie nawiewu przez pół dnia, do momentu, kiedy rura wylotowa będzie sucha. Dzięki temu osuszone zostanie wnętrze klimatyzatora i nie będzie się w nim pojawiać pleśń.

2. Wyłącz jednostkę i odłącz ją od źródła zasilania.

3. Przewiąż kabel taśmą.

4. Odłącz rurę wylotową i przechowuj ją w bezpiecznym miejscu.

5. Owiń urządzenie w folię plastikową i przechowuj je w suchym miejscu.

6. Wyjmij baterię z pilota zdalnego sterowania i przechowuj je w bezpiecznym miejscu.

## ROZWIĄZYWANIE PROBLEMÓW

Przed wezwaniem serwisu należy zapoznać się z tą listą. Może to pomóc zaoszczędzić czas i pieniądze.

Poniższa lista zawiera powszechne zdarzenia, które nie są wynikiem wadliwego wykonania lub materiałów słabej jakości użytych w tym urządzeniu.

### 1/ Kontrola obszaru działania

Przed rozpoczęciem prac na urządzeniach zawierających łatwopalne czynniki chłodnicze, kontrole bezpieczeństwa są konieczne, aby zminimalizować ryzyko zapłonu. Przed rozpoczęciem prac nad urządzeniem należy przestrzegać następujących środków ostrożności:

- Urządzenie powinno być przechowywane w pomieszczeniu bez działających w sposób ciągły źródeł zapłonu (przykładowo: otwarty ogień, działające urządzenie gazowe lub działający ogrzewacz elektryczny).
- Nie przebijać ani nie palić.
- Należy przestrzegać zgodności z krajowymi przepisami odnośnie gazu.
- Utrzymywać drożność otworów wentylacyjnych.

- Urządzenie należy przechowywać w dobrze wentylowanym obszarze, w pomieszczeniu większym niż 22 m<sup>2</sup>
- Osoba konserwująca lub przerabiająca układ chłodzący musi posiadać aktualne ważne świadectwo wystawione przez upoważniony organ oceny, potwierdzające kompetencje do bezpiecznej obsługi czynników chłodniczych zgodnie z zaakceptowaną specyfikacją oceny.
- Obsługa techniczna może być wykonywana wyłącznie zgodnie z zaleceniami producenta sprzętu. Konserwacja i naprawa wymagające wsparcia ze strony innych osób wykwalifikowanych musi odbywać się pod nadzorem osoby biegłej w obsłudze łatwopalnych czynników chłodniczych.
- Nowe lub używane baterie litowe/monetowe, po połączniu lub wprowadzeniu do wnętrza ciała, mogą spowodować poważne poparzenia wewnętrzne oraz doprowadzić do śmierci w ciągu nawet 2 godzin. Zawsze należy dokładnie zabezpieczać gniazdo baterii. Jeśli gniazdo baterii nie jest należycie zabezpieczone, należy przestać używać urządzenia, wyjąć baterie i przechowywać je poza zasięgiem dzieci. Jeśli wystąpiło podejrzenie, że baterie mogły zostać połącznięte lub umieszczone wewnątrz dowolnej części ciała, należy niezwłocznie uzyskać opiekę lekarską.

By zapobiec uszkodzeniom ciała użytkownika oraz innych ludzi, jak również zniszczeniu mienia, należy postępować zgodnie z powyższymi instrukcjami. Niepoprawna obsługa spowodowana zignorowaniem instrukcji może spowodować uszkodzenie ciała lub mienia. Powagę instrukcji określają następujące symbole: **OSTRZEŻENIE!** Symbol ten wskazuje możliwość śmierci lub poważnego uszkodzenia ciała. **UWAGA!** Symbol ten wskazuje możliwość uszkodzenia ciała lub mienia.

W przypadku urządzeń wykorzystujących łatwopalne czynniki chłodnicze należy przeprowadzić następujące kontrole:

- ilość czynnika chłodzącego jest zgodny z rozmiarem pomieszczenia, w którym znajduje się czynnik chłodniczy, czy wszystkie części urządzenia zostały zainstalowane;
- Urządzenia wentylacyjne i wyloty działają prawidłowo i nie są zatkane;
- W przypadku stosowania pośredniego obiegu chłodniczego należy sprawdzić obwód wtórny na obecność czynnika chłodniczego;
- Oznaczenie urządzenia jest nadal widoczne i czytelne. Oznakowania i znaki, które są nieczytelne, zostaną poprawione;
- Rura chłodnicza lub komponenty są zainstalowane w miejscu, w którym jest to mało prawdopodobne by były narażone na działanie jakiegokolwiek substancji, która może powodować korozję składników zawierających czynnik chłodniczy, chyba że komponenty są wykonane z materiałów, które są z natury odporne na korozję.

Należy upewnić się, że przed rozpoczęciem prac konserwacyjnych lub czyszczeniem maszyna została wyłączona i odłączona od zasilania.

- Zabrania się polewania urządzenia wodą. Może to skutkować porażeniem prądem lub usterką urządzenia.

- Wodę należy odciągać za każdym razem, gdy urządzenie jest przenoszone. Jeśli w zbiorniku pozostanie woda, może wylać się w trakcie przenoszenia.

- By zapewnić właściwe odciąganie, wąż odpływowy nie może mieć żadnych zagięć i nie może być podniesiony w trakcie działania trybu usuwania wilgoci. W przeciwnym razie odprowadzana woda może wylać się w pomieszczeniu.

- Temperatura wokół węża odpływowego nie może być poniżej punktu zamarzania w trakcie użytkowania. Odciągana woda może zamarzać wewnątrz węża, powodując wylewanie się do pomieszczenia wody z wnętrza jednostki.

- Jeśli przewód zasilający jest uszkodzony, to w celu uniknięcia potencjalnych zagrożeń, powinien zostać wymieniony przez producenta, jego agenta serwisowego lub osoby posiadające podobne kwalifikacje. Do wymiany stosować wyłącznie przewody określone przez producenta. • Sprzęt ten musi być uziemiony. Urządzenie wyposażone jest w kabel z przewodem uziemiającym. Wtyczkę należy włożyć do gniazda, które jest poprawnie zamontowane i uziemione.

- Urządzenie wyposażone jest w kabel z przewodem uziemiającym podłączonym do bolca uziemienia. Wtyczkę należy włożyć do gniazda, które jest poprawnie zamontowane i uziemione. Pod żadnym pozorem nie wolno odcinać lub usuwać kwadratowego bolca uziemienia z tej wtyczki.

- Zabrania się blokowania wylotu wydechowego. Może to skutkować ograniczeniem wydajności urządzenia lub jego całkowitym zatrzymaniem.

- Należy zapewnić wyłącznik różnicowoprądowy (RCD) w celu ochrony przed porażeniem elektrycznym zgodnie z krajowymi normami instalacji elektrycznych.

- Długotrwała ekspozycja na bezpośredni przepływ powietrza może negatywnie wpłynąć na stan zdrowia. Nie wystawić mieszkańców, zwierząt ani roślin na bezpośredni kontakt z wylatującym powietrzem przez dłuższy okres czasu.

- Zabrania się wykorzystywania urządzenia w sposób niezgodny z jego przeznaczeniem (jak np. konserwacja urządzeń precyzyjnych, żywności, zwierząt, roślin i dzieł sztuki). Takie użytkowanie może skutkować uszkodzeniem tych przedmiotów.

#### **OSTRZEŻENIA:**

Poprawnie podłączyć wtyczkę zasilania

Nie włączać lub wyłączać urządzenia przez wkładanie lub wyciąganie wtyczki zasilania

Zabrania się uszkodzania lub używania nieokreślonych przewodów zasilających

Nie zmieniać długości przewodu zasilającego ani nie dzielić gniazdka z innymi urządzeniami

Nie obsługiwać mokrymi rękoma lub w wilgotnym środowisku

Nie kierować strumienia powietrza na osoby znajdujące się w pobliżu

Należy zawsze zapewniać skuteczne uziemienie

Nie dopuszczać do zmoczenia części elektrycznych

Zawsze montować wyłącznik automatyczny oraz dedykowany obwód elektroenergetyczny

Odłączyć urządzenie, jeśli wydobywają się z niego dziwne dźwięki, zapachy lub dym

Nie używać wtyczki, jeśli jest uszkodzona lub zbyt luźna

Nie otwierać urządzenia w trakcie pracy

Trzymać źródła ognia z dala od urządzenia

Nie używać przewodu zasilającego w pobliżu urządzeń grzewczych

Nie używać przewodu zasilającego w pobliżu palnego gazu lub materiałów palnych, takich jak benzyna, benzen, rozcieńczalnik, itp.

Wywietrzyć pomieszczenie przed włączeniem klimatyzacji, jeśli nastąpił wyciek gazu w innym

Zabrania się rozmontowywania lub modyfikowania jednostki

**WAŻNE: SPRAWDZIĆ NA TABLICZCE ZNAMIONOWEJ RODZAJ GAZU CHŁODZĄCEGO UŻYTEGO W TEJ JEDNOSTCE.**

**OSTRZEŻENIE!** Szczegółne informacje dotyczące urządzeń z gazem chłodzącym R290. • Uważnie przeczytać wszystkie ostrzeżenia. • Przy rozmrażaniu i czyszczeniu urządzenia stosować wyłącznie narzędzia zalecane przez producenta.

- Urządzenie musi być umieszczone w miejscu bez ciągłych źródeł zapłonu (przykładowo: otwarty ogień, działające urządzenia gazowe lub elektryczne). Nie przekłuwać ani nie palić.

- Gaz chłodzący może być bezwonny.

- Urządzenie musi być zainstalowane, używane i przechowywane w pomieszczeniu o powierzchni większej niż 22 m<sup>2</sup>

- To urządzenie zawiera 240g (patrz tabliczka znamionowa z tyłu jednostki) gazu chłodzącego R290.

- R290 jest gazem spełniającym dyrektywy europejskie odnośnie środowiska. Nie przebijać żadnej części układu chłodzącego.

- Jeśli urządzenie jest instalowane, obsługiwane lub przechowywane w obszarze pozbawionym wentylacji, pomieszczenie to musi być wykonane w sposób uniemożliwiający gromadzenie wycieków chłodziwa, skutkujących ryzykiem pożaru lub eksplozji z powodu zapłonu chłodziwa wywołanego przez ogrzewacze elektryczne, piekarniki lub inne źródła zapłonu.

- Urządzenie należy przechowywać w sposób zapobiegający uszkodzeniom mechanicznym. • Osoby, które obsługują lub pracują przy układzie chłodzącym, muszą posiadać odpowiednie świadectwo wydane przez akredytowaną organizację, które zapewni o zakresie kompetencji w obsłudze czynników chłodniczych zgodnie z oceną swoistą uznaną przez związki przemysłowe. • Naprawy muszą odbywać się w oparciu o zalecenia producenta. Konserwacja i naprawa wymagające wsparcia ze strony innych osób wykwalifikowanych musi odbywać się pod nadzorem osoby biegłej w obsłudze łatwopalnych czynników chłodniczych.

#### **OCHRONA ŚRODOWISKA**

Dbaj o czystość i środowisko. Zalecamy segregację odpadów poopakowaniowych.



Oznaczenie

wskazuje na konieczność selektywnego zbierania zużytego sprzętu

elektrycznego i elektronicznego, wyrobów tak oznaczonych nie można wyrzucać do zwykłych śmieci razem z innymi odpadami. Wyroby takie mogą być szkodliwe dla środowiska naturalnego i zdrowia ludzkiego, wymagają specjalnej formy przetwarzania, recyklingu, odzysku i unieszkodliwiania.

Zużyty sprzęt może zostać również oddany do sprzedawcy w przypadku zakupu nowego wyrobu.

Przed wyrzuceniem wyrobu, który został wycofany z eksploatacji, należy skontaktować się ze sprzedawcą, producentem, lub zastosować się do wytycznych organizacji zajmujących się oczyszczaniem lub ochroną środowiska w Twoim regionie.

Powyższe zasady dotyczą obszaru UE.

Firma ZIPP SKUTERY Sp. z o. o. nie ponosi odpowiedzialności za szkody wynikłe na skutek nieprawidłowego podłączenia, montażu lub zastosowania nieodpowiedniego źródła światła.

#### **WARUNKI GWARANCJI**

1. ZIPP SKUTERY Sp. z o.o. udziela pisemnej gwarancji co do jakości sprzedanego urządzenia.
2. Gwarancja zostaje udzielona na okres 24 m-cy licząc od daty zakupu danego towaru, wpisanej na karcie gwarancyjnej.
3. Gwarancja obejmuje wyłącznie uszkodzenia powstałe w okresie obowiązywania gwarancji, które powstały wskutek ujawnienia się ukrytych wad materiałowych, nieprawidłowości montażu lub też nieprawidłowości spowodowanych złą technologią wykonania.
4. W przypadku wystąpienia w/w wad ZIPP SKUTERY Sp. z o.o. zobowiązuje się do bezpłatnej naprawy danego urządzenia we własnym wyspecjalizowanym punkcie serwisowym. Prosimy o kontakt mailowy [serwis@volteno.pl](mailto:serwis@volteno.pl)
5. **Niniejsza gwarancja nie wyłącza, nie ogranicza ani nie zawiesza uprawnień kupującego wynikających z niezgodności towaru z umową.**
6. Termin realizacji roszczenia z gwarancji wynosi 14 dni od momentu przyjęcia urządzenia i może ulec wydłużeniu z powodów niezależnych od ZIPP SKUTERY Sp. z o.o.

#### **Gwarancja nie obejmuje:**

1. Elementów materiałów, które ulegają zużyciu eksploatacyjnemu.
2. Regulacji, czyszczenia, smarowania, wymianie elementów, materiałów ulegających zużyciu eksploatacyjnemu.
3. Uszkodzeń będących wynikiem nieprawidłowego użytkowania, konserwacji lub przechowywania.
4. Uszkodzeń mechanicznych, termicznych, chemicznych spowodowanych siłami i czynnikami zewnętrznymi.
5. Uszkodzeń będących skutkiem uprzednio zaistniałej i nieusuniętej usterki.
6. Uszkodzeń powstałych w wyniku montażu niewłaściwych części lub osprzętu, stosowania niewłaściwych środków konserwujących lub stosowania nieodpowiednich środków chemicznych.
7. W przypadku lamp gwarancja nie obejmuje także: żarówek, żarników itp.

#### **3. Gwarancja traci ważność w wypadku:**

1. Stwierdzenia przez punkt serwisowy ZIPP SKUTERY Sp. z o.o. przeróbek, ingerencji lub zmian konstrukcyjnych dokonanych przez osoby nieuprawnione.
2. Stwierdzenia przez punkt serwisowy ZIPP SKUTERY Sp. z o.o. ingerencji wewnątrz urządzenia przez osoby nieuprawnione.



**IMPORTER**

ZIPP SKUTERY SP. Z O.O.

ul. Leszno 40

06-300 Przasnysz

Tel: + 48 29 771 20 00

Fax: + 48 29 752 22 33

Problem	Możliwa przyczyna	Sugerowane działanie
Urządzenie nie uruchamia się.	Lampka kontrolna zapelnienia wody miga, a zbiornik wody jest pełny	Opróżnij zbiornik na wodę
	Temperatura w pomieszczeniu jest niższa niż temperatura ustawiona. (Tryb chłodzenia)	Zmień ustawioną temperaturę
Niewystarczające chłodzenie	Drzwi lub okna nie są zamknięte	Upewnij się ,że wszystkie okna i drzwi są zamknięte.
	W pomieszczeniu znajdują się źródła ciepła.	Jesli to mozliwe, usun zrodla ciepła
	Wąż powietrza wywiewanego nie jest podłączony lub zablokowany.	Podłączyć lub wyczyścić wąż odprowadzający ciepłe powietrze
	Ustawienie temperatury jest za wysokie.	Zmień ustawienia temperatury.
	Wlot powietrza jest zatkany	Oczyść wlot powietrza.
Automatyczne wyłączenie w trybie ogrzewania	Zabezpieczenie przed nagrzaniem, gdy temperatura na wylocie powietrza przekroczy 70 °C, urządzenie wyłączy się automatycznie.	Uruchom ponownie urządzenie w niższej temperaturze otoczenia.
Zwiększona głośność urządzenia	Złe ustawienie urządzenie na podłożu.	Umieść urządzenie na płaskim i równym podłożu.
	Dźwięk przepływu czynnika chłodniczego wewnątrz klimatyzatora.	To normalne
Błąd E1	Awaria czujnika temperatury w pomieszczeniu	Skontaktuj się z serwisem
Błąd E2	Awaria czujnika cewki parownika	Skontaktuj się z serwisem.
Błąd E3	Zbiornik wody pełny	Opróżnij zbiornik na wodę



## Safety Awareness

### VERY IMPORTANT!

**Please do not install or use your mobile air conditioner before you have carefully read this manual. Please keep this instruction manual for an eventual product warranty and for future reference.**

### WARNING

Do not use means to accelerate the defrosting process or to clean, other than those recommended by the manufacturer.

The appliance shall be stored in a room without continuously operating ignition sources (for example: open flames, an operating gas appliance or an operating electric heater).

Do not pierce or burn.

Be aware the refrigerants may not contain an odour.

Appliance shall be installed, operated and stored in a room with a floor area larger than 22 m<sup>2</sup>.

### WARNING

Specific information regarding appliances with R 290 refrigerant gas.

- Thoroughly read all of the warnings.
  - When defrosting and cleaning the appliance, do not use any tools other than those recommended by the manufacturing company.
  - The appliance must be placed in an area without any continuously sources of ignition (for example: open flames, gas or electrical appliances in operation).
  - Do not puncture and do not burn.
  - This appliance contains Y g (see rating label back of unit) of R290 refrigerant gas.
  - R290 is a refrigerant gas that complies with the European directives on the environment. Do not puncture any part of the refrigerant circuit.
  - If the appliance is installed, operated or stored in a nonventilated area, the room must be designed to prevent to the accumulation of refrigerant leaks resulting in a risk of fire or explosion due to ignition of the refrigerant caused by electric heaters, stoves, or other sources of ignition.
  - The appliance must be stored in such a way as to prevent mechanical failure.
  - Individuals who operate or work on the refrigerant circuit must have the appropriate certification issued by an accredited organization that ensures competence in handling refrigerants according to a specific evaluation recognized by associations in the industry.
  - Repairs must be performed based on the recommendation from the manufacturing company. Maintenance and repairs that require the assistance of other qualified personnel must be performed under the supervision of an individual specified in the use of flammable refrigerants.
1. The appliance is for indoor use only.
  2. Do not use the unit on a socket under repairs or not installed properly.
  3. Do not use the unit, follow these precautions:
    - A: Near to source of fire.
    - B: An area where oil is likely to splash.

C: An area exposed to direct sunlight.

D: An area where water is likely to splash.

E: Near a bath, a laundry, a shower or a swimming pool.

4. Never insert your fingers, rods into the air outlet. Take special care to warn children of these dangers.

5. Keep the unit upward while transport and storage, for the compressor locates properly.

6. Before cleaning the air-conditioner, always turn off or disconnect the power supply.

7. When moving the air-conditioner, always turn off and disconnect the power supply, and move it slowly.

8. To avoid the possibility of fire disaster, the air-conditioner shall not be covered.

9. All the air-conditioner sockets must comply with the local electric safety requirements. If necessary, please check it for the requirements.

10. Children should be supervised to ensure that they do not play with the appliance.

11. If the supply cord is damaged, it must be replaced by the manufacturer, its service agent or similarly qualified persons in order to avoid a hazard.

12. This appliance can be used by children aged from 8 years and above and persons with reduced physical, sensory or mental capabilities or lack of experience and knowledge if they have been given supervision or instruction concerning use of the appliance in a safe way and understand the hazards involved. Children shall not play with the appliance. Cleaning and user maintenance shall not be made by children without supervision.

13. The appliance shall be installed in accordance with national wiring regulations.

14. Details of type and rating of fuses : T, 250V AC,2A.

15. Recycling



This marking indicates that this product should not be disposed with other household wastes throughout the EU. To prevent possible harm to the environment or human health from uncontrolled waste disposal, recycle it responsibly to promote the sustainable reuse of material resources. To return your used device, please use the return and collection systems or contact the retailer where the product was purchased. They can take this product for environmental safe recycling.

16. GWP: R290: 3

17. Contact authorized service technician for repair or maintenance of this unit.

18. Do not pull , deform . or modify the power supply cord , or immerse it in water . Pulling or misuse of the power supply cord can result in damage to the unit and cause electrical shock.

19. Compliance with national gas regulations shall be observed.

20. Keep ventilation openings clear of obstruction.

21. Any person who is involved with working on or breaking into a refrigerant circuit should hold a current valid certificate from an industry-accredited assessment authority, which authorizes their

competence to handle refrigerants safely in accordance with an industry recognized assessment specification.

22. Servicing shall only be performed as recommended by the equipment manufacturer . Maintenance and repair requiring the assistance of other skilled personnel shall be carried out under the supervision of the person competent in the use of flammable refrigerants.

23. Do not operate or stop the unit by inserting or pulling out Die power plug, it may cause electric shock or fire due to heat generation .

24. Unplug the unit if strange sounds, smell, or smoke comes from it.



#### **Notes:**

- If any parts damage, please contact the dealer or a designated repair shop;
- In case of any damage, please turn off the air switch, disconnect the power supply, and contact the dealer or a designated repair shop;
- In any case, the power cord shall be firmly grounded.
- To avoid the possibility of danger, if power cord is damaged, please turn off the air switch and disconnect the power supply. It must be replaced from the dealer or a designated repair shop.

## **INSTRUCTIONS FOR REPAIRING APPLIANCES CONTAINING R290**

### **1 GENERAL INSTRUCTIONS**

#### **1.1 Checks to the area**

Prior to beginning work on systems containing flammable refrigerants, safety checks are necessary to ensure that the risk of ignition is minimised. For repair to the refrigerating system, the following precautions shall be complied with prior to conducting work on the system.

#### **1.2 Work procedure**

Work shall be undertaken under a controlled procedure so as to minimise the risk of a flammable gas or vapour being present while the work is being performed.

#### **1.3 General work area**

All maintenance staff and others working in the local area shall be instructed on the nature of work being carried out. Work in confined spaces shall be avoided. The area around the workspace shall be sectioned off. Ensure that the conditions within the area have been made safe by control of flammable material.

#### **1.4 Checking for presence of refrigerant**

The area shall be checked with an appropriate refrigerant detector prior to and during work, to ensure the technician is aware of potentially flammable atmospheres. Ensure that the leak detection equipment being used is suitable for use with flammable refrigerants, i.e. nonsparking, adequately sealed or intrinsically safe.

### **1.5 Presence of fire extinguisher**

If any hot work is to be conducted on the refrigeration equipment or any associated parts, appropriate fire extinguishing equipment shall be available to hand. Have a dry powder or CO<sub>2</sub> fire extinguisher adjacent to the charging area.

### **1.6 No ignition sources**

No person carrying out work in relation to a refrigeration system which involves exposing any pipe work that contains or has contained flammable refrigerant shall use any sources of ignition in such a manner that it may lead to the risk of fire or explosion. All possible ignition sources, including cigarette smoking, should be kept sufficiently far away from the site of installation, repairing, removing and disposal, during which flammable refrigerant can possibly be released to the surrounding space. Prior to work taking place, the area around the equipment is to be surveyed to make sure that there are no flammable hazards or ignition risks. "No Smoking" signs shall be displayed.

### **1.7 Ventilated area**

Ensure that the area is in the open or that it is adequately ventilated before breaking into the system or conducting any hot work. A degree of ventilation shall continue during the period that the work is carried out. The ventilation should safely disperse any released refrigerant and preferably expel it externally into the atmosphere.

### **1.8 Checks to the refrigeration equipment**

Where electrical components are being changed, they shall be fit for the purpose and to the correct specification. At all times the manufacturer's maintenance and service guidelines shall be followed. If in doubt consult the manufacturer's technical department for assistance. The following checks shall be applied to installations using flammable refrigerants: the charge size is in accordance with the room size within which the refrigerant containing parts are installed; the ventilation machinery and outlets are operating adequately and are not obstructed; if an indirect refrigerating circuit is being used, the secondary circuit shall be checked for the presence of refrigerant; marking to the equipment continues to be visible and legible. Markings and signs that

are illegible shall be corrected; refrigeration pipe or components are installed in a position where they are unlikely to be exposed to any substance which may corrode refrigerant containing compo

nents, unless the components are constructed of materials which are inherently resistant to being corroded or are suitably protected against being so corroded.

### **1.9 Checks to electrical devices**

Repair and maintenance to electrical components shall include initial safety checks and component inspection procedures. If a fault exists that could compromise safety, then no electrical supply shall be connected to the circuit until it is satisfactorily dealt with. If the fault cannot be corrected immediately but it is necessary to continue operation, an adequate temporary solution shall be used. This shall be reported to the owner of the equipment so all parties are advised.

Initial safety checks shall include: that capacitors are discharged: this shall be done in a safe manner to avoid possibility of sparking; that there are no live electrical components and wiring are exposed while charging, recovering or purging the system; that there is continuity of earth bonding.

## **2 REPAIRS TO SEALED COMPONENTS**

2.1 During repairs to sealed components, all electrical supplies shall be disconnected from the equipment being worked upon prior to any removal of sealed covers, etc. If it is absolutely necessary to have an electrical supply to equipment during servicing, then a permanently operating form of leak detection shall be located at the most critical point to warn of a potentially hazardous situation.

2.2 Particular attention shall be paid to the following to ensure that by working on electrical components, the casing is not altered in such a way that the level of protection is affected. This shall

include damage to cables, excessive number of connections, terminals not made to original specification, damage to seals, incorrect fitting of glands, etc. Ensure that apparatus is mounted securely. Ensure that seals or sealing materials have not degraded such that they no longer serve the purpose of preventing the ingress of flammable atmospheres. Replacement parts shall be in accordance with the manufacturer's specifications.

NOTE: The use of silicon sealant may inhibit the effectiveness of some types of leak detection equipment. Intrinsically safe components do not have to be isolated prior to working on them.

### **3 REPAIR TO INTRINSICALLY SAFE COMPONENTS**

Do not apply any permanent inductive or capacitance loads to the circuit without ensuring that this will not exceed the permissible voltage and current permitted for the equipment in use.

Intrinsically safe components are the only types that can be worked on while live in the presence of a flammable atmosphere. The test apparatus shall be at the correct rating. Replace components only with parts specified by the manufacturer. Other parts may result in the ignition of refrigerant in the atmosphere from a leak.

### **4 CABLING**

Check that cabling will not be subject to wear, corrosion, excessive pressure, vibration, sharp edges or any other adverse environmental effects. The check shall also take into account the effects of aging or continual vibration from sources such as compressors or fans.

### **5 DETECTION OF FLAMMABLE REFRIGERANTS**

Under no circumstances shall potential sources of ignition be used in the searching for or detection of refrigerant leaks. A halide torch (or any other detector using a naked flame) shall not be used.

### **6 LEAK DETECTION METHODS**

The following leak detection methods are deemed acceptable for systems containing flammable refrigerants. Electronic leak detectors shall be used to detect flammable refrigerants, but the sensitivity may not be adequate, or may need recalibration. (Detection equipment shall be calibrated in a refrigerant-free area.) Ensure that the detector is not a potential source of ignition and is suitable for the refrigerant used. Leak detection equipment shall be set at a percentage of the LFL of the refrigerant and shall be calibrated to the refrigerant employed and the appropriate percentage of gas (25 % maximum) is confirmed. Leak detection fluids are suitable for use with most refrigerants but the use of detergents containing chlorine shall be avoided as the chlorine may react with the refrigerant and corrode the copper pipe-work. If a leak is suspected, all naked flames shall be removed/extinguished. If a leakage of refrigerant is found which requires brazing, all of the refrigerant shall be recovered from the system, or isolated (by means of shut off valves) in a part of the system remote from the leak. Oxygen free nitrogen (OFN) shall then be purged through the system both before and during the brazing process.

### **7 REMOVAL AND EVACUATION**

When breaking into the refrigerant circuit to make repairs – or for any other purpose – conventional procedures shall be used. However, it is important that best practice is followed since flammability is a consideration. The following procedure shall be adhered to: remove refrigerant; purge the circuit with inert gas; evacuate; purge again with inert gas; open the circuit by cutting or brazing. The refrigerant charge shall be recovered into the correct recovery cylinders. The system shall be "flushed" with OFN to render the unit safe. This process may need to be repeated several times. Compressed air or oxygen shall not be used for this task. Flushing shall be achieved by breaking the vacuum in the system with OFN and continuing to fill until the working pressure is achieved, then venting to atmosphere, and finally pulling down to a vacuum. This process shall be repeated until no refrigerant is within the system. When the final OFN charge is used, the system shall be vented down to atmospheric pressure to enable work to take place. This operation is absolutely vital if brazing

operations on the pipework are to take place. Ensure that the outlet for the vacuum pump is not close to any ignition sources and there is ventilation available.

## **8 CHARGING PROCEDURES**

In addition to conventional charging procedures, the following requirements shall be followed.

- Ensure that contamination of different refrigerants does not occur when using charging equipment. Hoses or lines shall be as short as possible to minimise the amount of refrigerant contained in them.
- Cylinders shall be kept upright.
- Ensure that the refrigeration system is earthed prior to charging the system with refrigerant.
- Label the system when charging is complete (if not already).
- Extreme care shall be taken not to overfill the refrigeration system.

Prior to recharging the system it shall be pressure tested with OFN. The system shall be leak tested on completion of charging but prior to commissioning. A follow up leak test shall be carried out prior to leaving the site.

## **9 DECOMMISSIONING**

Before carrying out this procedure, it is essential that the technician is completely familiar

with the equipment and all its detail. It is recommended good practice that all refrigerants are recovered safely. Prior to the task being carried out, an oil and refrigerant sample shall be taken in case analysis is required prior to re-use of reclaimed refrigerant. It is essential that electrical power is available before the task is commenced.

- a) Become familiar with the equipment and its operation.
- b) Isolate system electrically.
- c) Before attempting the procedure ensure that :mechanical handling equipment is available, if required, for handling refrigerant cylinders; all personal protective equipment is available and being used correctly; the recovery process is supervised at all times by a competent person; recovery equipment and cylinders conform to the appropriate standards.
- d) Pump down refrigerant system, if possible.
- e) If a vacuum is not possible, make a manifold so that refrigerant can be removed from various parts of the system.
- f) Make sure that cylinder is situated on the scales before recovery takes place.
- g) Start the recovery machine and operate in accordance with manufacturer's instructions.
- h) Do not overfill cylinders. (No more than 80 % volume liquid charge).
- i) Do not exceed the maximum working pressure of the cylinder, even temporarily.
- j) When the cylinders have been filled correctly and the process completed, make sure that the cylinders and the equipment are removed from site promptly and all isolation valves on the equipment are closed off.
- k) Recovered refrigerant shall not be charged into another refrigeration system unless it has been cleaned and checked.

## **10 LABELLING**

Equipment shall be labelled stating that it has been de-commissioned and emptied of refrigerant. The label shall be dated and signed.

Ensure that there are labels on the equipment stating the equipment contains flammable refrigerant.

## **11 RECOVERY**

When removing refrigerant from a system, either for servicing or decommissioning, it is recommended good practice that all refrigerants are removed safely. When transferring refrigerant into cylinders, ensure that only

appropriate refrigerant recovery cylinders are employed. Ensure that the correct number of cylinders for holding the total system charge are available. All cylinders to be used are designated for the recovered refrigerant and labelled for that refrigerant (i.e. special cylinders for the recovery of refrigerant).

Cylinders shall be complete with pressure relief valve and associated shut-off valves in good working order. Empty recovery cylinders are evacuated and, if possible, cooled before recovery occurs.

The recovery equipment shall be in good working order with a set of instructions concerning the equipment that is at hand and shall be suitable for the recovery of flammable refrigerants. In addition, a set of calibrated weighing scales shall be available and in good working order. Hoses shall be complete with leak-free disconnect couplings and in good condition. Before using the recovery machine, check that it is in satisfactory working order, has been properly maintained and that any associated electrical components are sealed to prevent ignition in the event of a refrigerant release. Consult manufacturer if in doubt.

The recovered refrigerant shall be returned to the refrigerant supplier in the correct recovery cylinder, and the relevant Waste Transfer Note arranged. Do not mix refrigerants in recovery units and especially not in cylinders.

If compressors or compressor oils are to be removed, ensure that they have been evacuated to an acceptable level to make certain that flammable refrigerant does not remain within the lubricant. The evacuation process shall be carried out prior to returning the compressor to the suppliers. Only electric heating to the compressor body shall be employed to accelerate this process. When oil is drained from a system, it shall be carried out safely.

## **Competence of service personnel General**

Special training additional to usual refrigerating equipment repair procedures is required when equipment with flammable refrigerants is affected.

In many countries, this training is carried out by national training organisations that are accredited to teach the relevant national competency standards that may be set in legislation.

The achieved competence should be documented by a certificate.

### **Training**

The training should include the substance of the following:

Information about the explosion potential of flammable refrigerants to show that flammables may be dangerous when handled without care.

Information about potential ignition sources, especially those that are not obvious, such as lighters, light switches, vacuum cleaners, electric heaters. Information about the different safety concepts:

Unventilated – (see Clause GG.2) Safety of the appliance does not depend on ventilation of the housing. Switching off the appliance or opening of the housing has no significant effect on the safety. Nevertheless, it is possible that leaking refrigerant may accumulate inside the enclosure and flammable atmosphere will be released when the enclosure is opened.

Ventilated enclosure – (see Clause GG.4) Safety of the appliance depends on ventilation of the housing. Switching off the appliance or opening of the enclosure has a significant effect on the safety. Care should be taken to ensure a sufficient ventilation before.

Ventilated room – (see Clause GG.5) Safety of the appliance depends on the ventilation of the room. Switching off the appliance or opening of the housing has no significant effect on the safety. The ventilation of the room shall not be switched off during repair procedures.

Information about the concept of sealed components and sealed enclosures according to IEC 60079-15:2010.

Information about the correct working procedures:

a) Commissioning

- Ensure that the floor area is sufficient for the refrigerant charge or that the ventilation duct is assembled in a correct manner.
- Connect the pipes and carry out a leak test before charging with refrigerant.
- Check safety equipment before putting into service.

b) Maintenance

- Portable equipment shall be repaired outside or in a workshop specially equipped for servicing units with flammable refrigerants.
- Ensure sufficient ventilation at the repair place.
- Be aware that malfunction of the equipment may be caused by refrigerant loss and a refrigerant leak is possible.
- Discharge capacitors in a way that won't cause any spark. The standard procedure to short circuit the capacitor terminals usually creates sparks.
- Reassemble sealed enclosures accurately. If seals are worn, replace them.
- Check safety equipment before putting into service.

c) Repair

- Portable equipment shall be repaired outside or in a workshop specially equipped for servicing units with flammable refrigerants.
- Ensure sufficient ventilation at the repair place.
- Be aware that malfunction of the equipment may be caused by refrigerant loss and a refrigerant leak is possible.
- Discharge capacitors in a way that won't cause any spark.
- When brazing is required, the following procedures shall be carried out in the right order:

– Remove the refrigerant. If the recovery is not required by national regulations, drain the refrigerant to the outside. Take care that the drained refrigerant will not cause any danger. In doubt, one person should guard the outlet. Take special care that drained refrigerant will not float back into the building.

– Evacuate the refrigerant circuit.

– Purge the refrigerant circuit with nitrogen for 5 min.

– Evacuate again.



- Remove parts to be replaced by cutting, not by flame.
- Purge the braze point with nitrogen during the brazing procedure.
- Carry out a leak test before charging with refrigerant.
- Reassemble sealed enclosures accurately. If seals are worn, replace them.
- Check safety equipment before putting into service.

#### d) Decommissioning

- If the safety is affected when the equipment is putted out of service, the refrigerant charge shall be removed before decommissioning.
- Ensure sufficient ventilation at the equipment location.
- Be aware that malfunction of the equipment may be caused by refrigerant loss and a refrigerant leak is possible.
- Discharge capacitors in a way that won't cause any spark.
- Remove the refrigerant. If the recovery is not required by national regulations, drain the refrigerant to the outside. Take care that the drained refrigerant will not cause any danger. In doubt, one person should guard the outlet. Take special care that drained refrigerant will not float back into the building.
- Evacuate the refrigerant circuit.
- Purge the refrigerant circuit with nitrogen for 5 min.
- Evacuate again.
- Fill with nitrogen up to atmospheric pressure.
- Put a label on the equipment that the refrigerant is removed.

#### e) Disposal

- Ensure sufficient ventilation at the working place.
- Remove the refrigerant. If the recovery is not required by national regulations, drain the refrigerant to the outside. Take care that the drained refrigerant will not cause any danger. In doubt, one person should guard the outlet. Take special care that drained refrigerant will not float back into the building.
- Evacuate the refrigerant circuit.
- Purge the refrigerant circuit with nitrogen for 5 min.
- Evacuate again.
- Cut out the compressor and drain the oil.

### **Transportation, marking and storage for units that employ flammable refrigerants Transport of equipment containing flammable refrigerants**

Attention is drawn to the fact that additional transportation regulations may exist with respect to equipment containing flammable gas. The maximum number of pieces of equipment or the configuration of the equipment, permitted to be transported together will be determined by the applicable transport regulations.

### **Marking of equipment using signs**

Signs for similar appliances used in a work area generally are addressed by local regulations and give the minimum requirements for the provision of safety and/or health signs for a work location.

All required signs are to be maintained and employers should ensure that employees receive suitable and sufficient instruction and training on the meaning of appropriate safety signs and the actions that need to be taken in connection with these signs. The effectiveness of signs should not be diminished by too many signs being placed together. Any pictograms used should be as simple as possible and contain only essential details.

### Disposal of equipment using flammable refrigerants

See national regulations.

### Storage of equipment/appliances

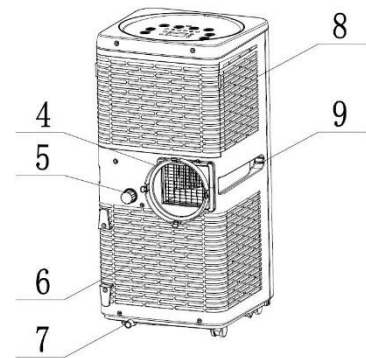
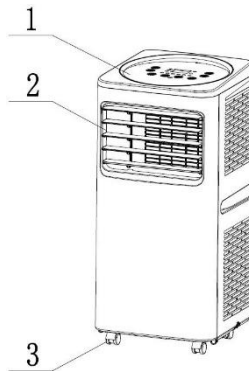
The storage of equipment should be in accordance with the manufacturer's instructions. Storage of packed (unsold) equipment

Storage package protection should be constructed such that mechanical damage to the equipment inside the package will not cause a leak of the refrigerant charge.

The maximum number of pieces of equipment permitted to be stored together will be determined by local regulations.

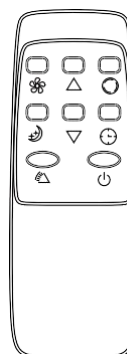
### Name of Parts

1. Control panel
2. Guide the wind box
3. Castor
4. Exhaust joint
5. Lid
6. The grille
7. Outfall
8. On the grid
9. Handle



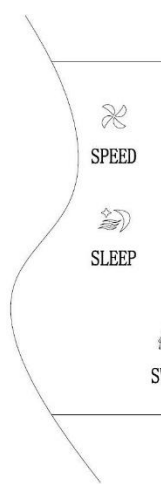
### Appearance and Function of Remote Controller









1. POWER: On/Off switch
2. MODE: MODE selector
3. TIMER: Hourly programming
4. SPEED: Fan speed selector
5. TEMP+: Temperature selector up
6. TEMP-: Temperature selector down
7. SLEEP: Sleep function key
8. SWING: Swing function key



## Accessories

Fig 2



Part	Description	Quantity
	Main Air Conditioner Unit	1
	Hot-Air exhaust hose	1
	Hose Connector (Window end)	1
	Hose Connector (Air Conditioner end)	1
	Window Kit	1
	Remoter Controller	1
	Crossover Connection	1
	Drain-pipe	1

### SPEED

Press this button to select wind speed. You can choose low wind speed, medium wind speed or high wind speed.

**Note:** in dehumidification and sleep mode, the wind speed cannot be adjusted. The wind speed will be locked in low wind.

### SLEEP

1. When in cooling mode, when press the sleep button to enter sleep mode, an hour later, the set temperature automatically increase 1 °C, 2 hours later, the set temperature automatically add 2 °C.
2. When the heating mode, when press the sleep button to enter sleep mode, an hour later, the set temperature automatically reduce 1 °C, 2 hours later, the set temperature automatically reduce 2 °C.
3. Press the sleep button again to exit the sleep function.

**Note:** in sleep mode, the wind speed will be locked in low wind and the temperature can not be adjusted.

### TIMER

You can set the timer on/off.

Timing start up: after setting timing start up, the machine will automatically start up and run when the timing time arrives.

In standby mode, press the timing key, and the corresponding timing indicator time value flashes. The timing time can be adjusted by adjusting the temperature up and down key (step distance is 1 hour), and the time interval range can be set as 1~24 hours. Finally, press this button to start timing. At this time, the timing indicates that the time value is always on, and the display displays the remaining time.

1. The machine will automatically start up and run after the timing time is set.
2. If you want to cancel the timing function, you can press this button again.

3. If the set timing boot time is not reached, press the "on/off" button in advance, the timing will be cancelled, and the machine will start up and run at the same time.

Regular shutdown: after regular shutdown is set, the machine will automatically stop running when the regular time is reached.

1. In the boot state, press the timing button, and the corresponding timing indicator time value flashes. The timing time can be adjusted by adjusting the temperature up and down key (step distance is 1 hour), and the time interval range can be set as 1~24 hours. Finally, press this button to start timing, and the timing LED will always be on; The digital tube displays the current set temperature.

2. The machine will shut down automatically when the timing time is set.

3. If you want to cancel the timing function, you can press this button again.

4. If the set timing shutdown time is not reached, press the "on/off" button in advance, the timing will be cancelled, and the machine will be shut down and stop running.

### **ON/OFF**

Press "on/off" to start up, and then press "on/off" to shut down.

### **WIND**

Press the swing wind button to start the swing wind function; Press the swing button again, and the left and right swing function will be cancelled.

### **TEMP-**

Under cooling and heating function, set in the range of 16 ~ 31 °C temperature. Every click on the temperature, set temperature reduced by 1 °C.

### **TEMP+**

Under cooling and heating function, set in the range of 16 ~ 31 °C temperature. Each press keys on temperature, set temperature increase 1 °C.

### **MODE**

Press the mode key to perform mode conversion and select one of the operation modes of "refrigeration, dehumidification, air supply, heating (optional), and automation".

### **Cooling operation**

1. Press the mode key until the refrigeration indicator is on, and select the refrigeration function. While the refrigeration function is in progress, extend the bar Put the tube out of the window so that hot air can escape from the room.

2. According to the temperature rise or lower key can adjust the set temperature, the temperature range of 16-31 °C / 61 ~ 88 °F.

3. Press the wind speed button to select one of the high, medium and low wind speeds.

**Note:** In order to improve the cooling capacity of the machine, please note the following: A) if the room is in direct sunlight, please close the curtains.

B) do not place the machine where there is a heat source.

### **Dehumidifying operation**

1. Close the doors and Windows when using the machine to prevent excess moisture from entering the room.

2. Press the mode key, the dehumidification indicator will light up, and the display screen will display dH, and select the dehumidification function. In this mode, the wind speed is not adjustable, the default low speed.

3. In the case of selecting dehumidification mode, expansion tube is not required.

### Fan operation

Press the mode key, the display will display FA, and select the function of air supply. Press the wind speed button to select one of the high, medium and low.

wind speeds.

### Heating operation (optional)

1. Keep pressing the mode key until the heating light is on.

2. Press the "+" or "-" key to choose their own need to temperature, temperature range of 16-31 °C / 61 ~ 88 °F.

3. Press the wind speed button to select one of the high, medium and low wind speeds.

### Automatic function

Press the mode key, the automatic light will turn on and select the automatic function. The machine can automatically select appropriate functions according to the environment temperature .

**Note:** optional function is to supply consumers according to the need to choose, the specification shows the full functionality.

### Temperature display conversion

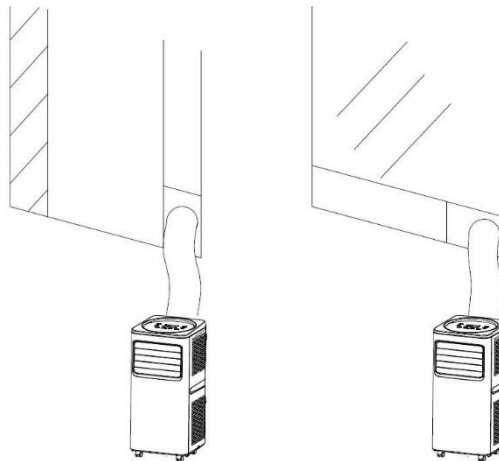
Press both the temperature - and + keys, and the display will switch between Fahrenheit and Celsius.

### Operation Introduction

Before starting operations in this section:

1) Find a place where there is power supply nearby.

2) Install the exhaust ducts as shown in the figure below, and adjust the positions of the mounting plates and windows.



- 3) Insert the power cord into an grounded AC220V/50Hz socket;
- 4) Please open front window-shades first, then press the power button to open the machine.

**Before Using Notice:**

**1. Operation temperature range:**

	Maximum cooling	Minimum cooling
Degrees Celsius (°C)	35 ( <b>Cooling</b> )	18 ( <b>Cooling</b> )
Degrees Celsius (°C)	27 ( <b>Heating</b> )	7 ( <b>Heating</b> )



- When using functions on cooling and dehumidifying, keep an interval of at least 3 minutes between each POWER.
- Power supply meets the requirements.
- The socket is for AC use.
- Do not share one socket with other appliances.
- Power supply is AC220V, 50Hz

**2. Drainage mode**

**1. Condensate automatic evaporation drainage**

The machine can automatically evaporate condensed water and discharge it through the exhaust pipe. In the refrigeration and dehumidification mode, the machine does not need to connect the drainage pipe for drainage, please ensure that the water plug of the machine has been installed.

**2. Continuous drainage**

Refer to the installation guide below.

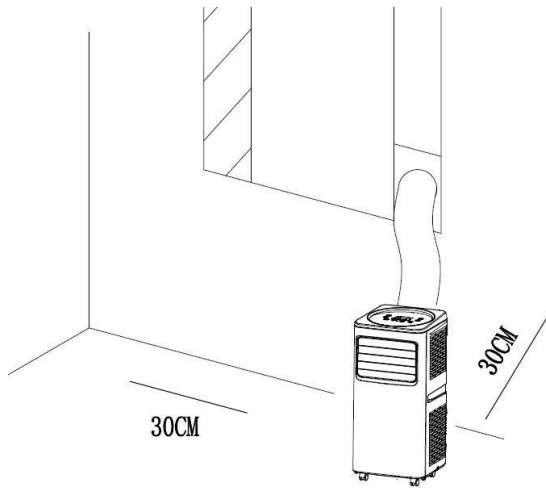
**3. Water filled with alarm**

- When the water tank is full, the indicator light will be on, the buzzer will sound 5 times, the display screen will display "E3", the compressor will automatically stop running. At this time, the water plug at the drain under the machine can be removed, and the water can be discharged through the drain pipe. The machine returned to normal operation.

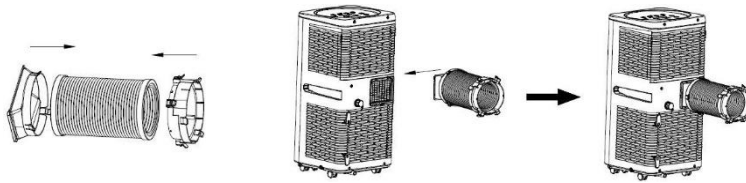
**Installation Explanations**

**1. Installation Explanations**

- A removal air-conditioner shall be installed in the flat and empty place all around. Don't block the air outlet, and the required distance around should be at least 30cm. (See Fig.6)
- Should not be installed in dry cleaner.
- Socket wiring should be in accordance with the local electric safety requirements.



## 2. Introduction to Exhaust Hose Installation

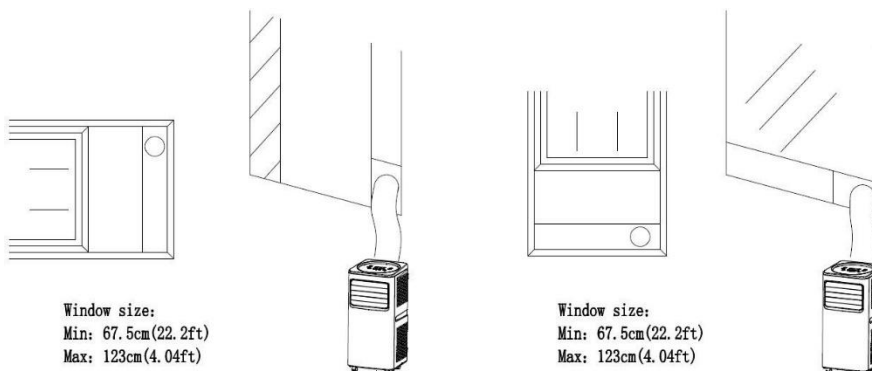


### Temporary installation (AS shown in the figure above):

- (1) Twist both ends of the exhaust hose into the square fixing clip and the flat fixing clip.
- (2) Insert the square fixing clip into openings at back of the air conditioner (see Fig.7).
- (3) Put the other end of the exhaust hose to the near windowsill.

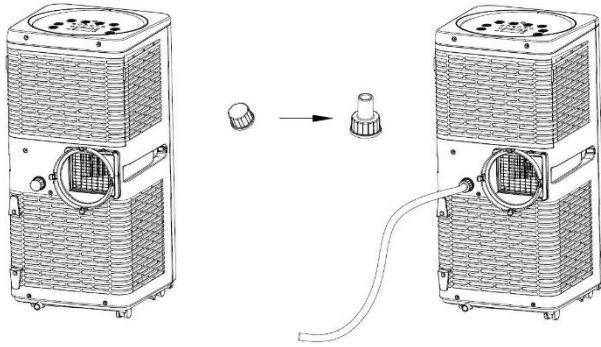
## 3. Window Slider Kit Installation

The installation manner of window slider kit is mostly in “horizontal” and “vertical”, No much difference in actual process.



## 4. Continuous drainage - pipe installation

1. Remove the screw cover of the machine and pull out the rubber water plug inside;
2. Install the drainage nozzle;
3. Finally, install the drain pipe on the drain changer.(see figure 9)

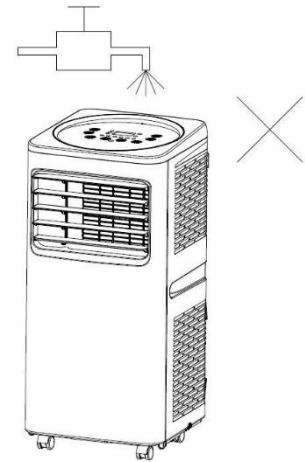


## 5. Internal Tank Water Full Alarm Function

The inner water tank in the air-conditioner has one water level safety switches, it controls water level. When water level reaches an anticipated height, the water full indicator lamp lights up. (If water pump is damaged, when the water is full, please remove the rubber blockage at the bottom of unit, and all water will drain outside.)

## Maintenance Explanations

- 1) Before cleaning, be sure to disconnect the unit from any electric supply outlet;
- 2) Do not use gasoline or other chemicals to clean the unit;
- 3) Do not wash the unit directly;
- 4) If the conditioner is damaged, please contact the dealer or repair shop.



## Air Filter

- If the air filter becomes clogged with dust/dirt, the air filter should be cleaned once every two weeks.
- Dismounting: Open the air inlet grille and take off air filter.
- Cleaning: Clean the air filter with neutral detergent in lukewarm (40°C) and dry it up in the shade.
- Mounting: Putting the air filter into the inlet grille, replace the components as they were.

## Clean the Air-conditioner Surface

First clean the surface with a neutral detergent and wet cloth, and then wipe it with a dry cloth.



## **Bezpečnostní povědomí**

### **VELMI DŮLEŽITÉ!**

Neinstalujte ani nepoužívejte mobilní klimatizaci, dokud si pečlivě nepřečtete tento návod. Tento návod k použití si uschovejte pro případnou záruku na výrobek a pro budoucí použití.

### **VAROVÁNÍ**

Nepoužívejte jiné prostředky k urychlení procesu odmrazování nebo k čištění než ty, které doporučuje výrobce.

Spotřebič musí být uložen v místnosti bez trvale fungujících zdrojů zapálení (například: otevřený oheň, fungující plynový spotřebič nebo fungující elektrické topení).

Spotřebič nepropichujte ani nepopalujte.

Uvědomte si, že chladicí média nesmí obsahovat zápach.

Spotřebič musí být instalován, provozován a skladován v místnosti s podlahovou plochou větší než 22m<sup>2</sup>.

### **VAROVÁNÍ**

Zvláštní informace týkající se spotřebičů s chladivem R 290.

- Důkladně si přečtete všechna upozornění.
- Při odmrazování a čištění spotřebiče , nepoužívejte žádné jiné nářadí než to, které doporučila výrobní společnost.
- Spotřebič musí být umístěn v prostoru bez trvalých zdrojů vznícení (například: otevřený oheň , plynové nebo elektrické spotřebiče v provozu).
- Spotřebič nepropichujte a nepopalujte.
- Tento spotřebič obsahuje Y g (viz štítek s údaji na zadní straně přístroje ) chladicího plynu R290.
- R290 je chladicí plyn, který je v souladu s evropskými směrnice o životním prostředí. Nepropichujte žádnou část chladicího okruhu.
- Pokud je spotřebič instalován, provozován nebo skladován v nevětraném prostoru, musí být místnost navržena tak, aby se zabránilo hromadění úniku chladiva, které by mělo za následek riziko požáru nebo výbuchu v důsledku vznícení chladiva způsobeného elektrickými topnými tělesy, kamny nebo jinými zdroji vznícení.
- Spotřebič musí být uložen tak, aby nedošlo k jeho mechanickému poškození.
- Osoby, které obsluhují chladicí okruh nebo na něm pracují, musí mít příslušnou certifikaci vydanou akreditovanou organizací, která zajišťuje způsobilost k zacházení s chladivem podle specifického hodnocení uznávaného sdruženími v oboru.
- Opravy musí být prováděny na základě doporučení výrobní společnosti. Údržba a opravy, které vyžadují pomoc jiného kvalifikovaného personálu, musí být prováděny pod dohledem osoby specifikované pro používání hořlavých chladiv.

1. Spotřebič je určen pouze pro vnitřní použití.

2. Nepoužívejte přístroj na opravované nebo nesprávně instalované zásuvce.

3. Nepoužívejte jednotku, dodržujte tato bezpečnostní opatření:

A: V blízkosti zdroje ohně.

B: Oblast, kde hrozí rozstříkávání oleje.

C: Plocha vystavená přímému slunečnímu záření.

D: Oblast, kde hrozí stříkající voda.

E: V blízkosti vany, prádelny, sprchy nebo bazénu.

4. Nikdy nevkládejte prsty, tyče do výstupu vzduchu. Věnujte zvláštní pozornost varování dětí před těmito nebezpečími.

5. Při přepravě a skladování udržujte přístroj ve vzpřímené poloze, aby se kompresor správně umístil.

6. Před čištěním klimatizační jednotky vždy vypněte nebo odpojte napájení.

7. Při přemísťování klimatizační jednotky vždy vypněte a odpojte napájení a přemísťujte ji pomalu.

8. Aby se zabránilo možnosti vzniku požáru, nesmí být klimatizace zakrytá.

9. Všechny zásuvky klimatizace musí odpovídat místním požadavkům na elektrickou bezpečnost. V případě potřeby je zkontrolujte z hlediska požadavků.

10. Děti by měly být pod dohledem, aby se zajistilo, že si se spotřebičem nebudou hrát.

11. Pokud je přívodní kabel poškozen, musí být vyměněn výrobcem, jeho servisním zástupcem nebo podobně kvalifikovanými osobami, aby se předešlo nebezpečí.

12. Tento spotřebič mohou používat děti od 8 let a starší a osoby se sníženými fyzickými, smyslovými nebo duševními schopnostmi nebo s nedostatkem zkušeností a znalostí, pokud jim byl poskytnut dohled nebo byly poučeny o používání spotřebiče bezpečným způsobem a rozumí souvisejícím nebezpečím. Děti si se spotřebičem nesmí hrát. Čištění a uživatelskou údržbu nesmí provádět děti bez dozoru.

13. Spotřebič musí být instalován v souladu s národními předpisy pro elektroinstalaci.

Údaje o typu a jmenovité hodnotě pojistek : T, 250V AC,2A.

15. Recyklace



Toto označení označuje, že tento výrobek by neměl být likvidován společně s ostatními odpady z domácností v celé EU. Abyste předešli možnému poškození životního prostředí nebo lidského zdraví v důsledku nekontrolované likvidace odpadu, recyklujte jej zodpovědně a podpořte tak udržitelné opětovné využívání materiálových zdrojů. Pro vrácení použitého zařízení využijte systémy pro vrácení a sběr odpadu nebo se obraťte na prodejce, u kterého byl výrobek zakoupen. Ti mohou tento výrobek převzít k ekologicky bezpečné recyklaci.

16. GWP: R290: 3

17. Pro opravu nebo údržbu tohoto zařízení se obraťte na autorizovaného servisního technika.

18. Netahejte za napájecí kabel, nedeformujte ho ani ho neupravujte, ani ho neponořujte do vody. Tahání za napájecí kabel nebo jeho nesprávné použití může mít za následek poškození jednotky a způsobit úraz elektrickým proudem.

19. Je třeba dodržovat národní předpisy týkající se plynu.

20. Udržujte větrací otvory bez překážek.

21. Každá osoba, která se podílí na práci s chladivem nebo na vniknutí do chladivového okruhu, by měla mít aktuální platné osvědčení od průmyslově akreditovaného hodnotícího orgánu, které

opravňuje její způsobilost k bezpečnému zacházení s chladivý v souladu s průmyslově uznávanou specifikací hodnocení.

22. Údržba se smí provádět pouze podle doporučení výrobce zařízení . 23. Údržba a opravy vyžadující pomoc jiných kvalifikovaných pracovníků se provádějí pod dohledem osoby způsobilé k používání hořlavých chladiv.

23. Neprovozujte ani nezastavujte zařízení zasunutím nebo vytažením zástrčky Die, mohlo by to způsobit úraz elektrickým proudem nebo požár v důsledku vzniku tepla .

24. Pokud z jednotky vychází podivné zvuky, zápach nebo kouř, odpojte ji ze zásuvky.



**Poznámky:** V případě, že se přístroj nachází v ochranné zóně, je nutné jej odpojit od napájení:

- Pokud dojde k poškození jakýchkoli dílů, obraťte se na prodejce nebo určený servis;
- V případě jakéhokoli poškození vypněte vypínač vzduchu, odpojte napájení a obraťte se na prodejce nebo určený servis;
- V každém případě musí být napájecí kabel pevně uzemněn.
- Aby se předešlo možnému nebezpečí, v případě poškození napájecího kabelu vypněte vypínač vzduchu a odpojte napájení. Musí být vyměněn u prodejce nebo v určené opravně.

## **POKYNY PRO OPRAVU SPOTŘEBIČŮ OBSAHUJÍCÍCH R290**

### **1 OBECNÉ POKYNY**

#### **1.1 Kontrola prostoru**

Před zahájením prací na systémech obsahujících hořlavá chladiva je nutné provést bezpečnostní kontroly, aby se minimalizovalo riziko vznícení. Při opravě chladicího systému je třeba před zahájením prací na systému dodržet následující bezpečnostní opatření.

#### **1.2 Pracovní postup**

Práce musí být prováděny řízeným postupem tak, aby se minimalizovalo riziko přítomnosti hořlavého plynu nebo par při provádění prací.

#### **1.3 Obecný pracovní prostor**

Všichni pracovníci údržby a další osoby pracující v místní oblasti musí být poučeni o povaze prováděné práce. Je třeba se vyvarovat prací v uzavřených prostorách. okolí pracovního prostoru musí být odděleno. Zajistěte, aby podmínky v oblasti byly bezpečné díky kontrole hořlavého materiálu.

#### **1.4 Kontrola přítomnosti chladiva**

Před zahájením prací a v jejich průběhu musí být prostor zkontrolován vhodným detektorem chladiva, aby se technik ujistil o potenciálně hořlavém prostředí. Ujistěte se, že používané zařízení pro detekci úniku je vhodné pro použití s hořlavými chladivý, tj. nejiskřící, dostatečně utěsněné nebo jiskrově bezpečné.

#### **1.5 Přítomnost hasicího přístroje**

Má-li být na chladicím zařízení nebo souvisejících částech prováděna jakákoli práce za horka, musí být k dispozici vhodné hasicí zařízení. V blízkosti místa nabíjení mějte suchý práškový hasicí přístroj nebo hasicí přístroj na CO<sub>2</sub>.

### **1.6 Žádné zdroje vznícení**

Žádná osoba provádějící práce na chladicím zařízení, které zahrnují odkrytí jakéhokoli potrubí, které obsahuje nebo obsahovalo hořlavé chladivo, nesmí používat žádné zdroje zapálení takovým způsobem, který by mohl vést k nebezpečí požáru nebo výbuchu. Všechny možné zdroje zapálení, včetně kouření cigaret, by měly být v dostatečné vzdálenosti od místa instalace, oprav, odstraňování a likvidace, při nichž může dojít k případnému úniku hořlavého chladiva do okolního prostoru. Před zahájením prací má být okolí zařízení prohlédnuto, aby bylo zajištěno, že v něm nehrozí nebezpečí vznícení nebo vzplanutí. Musí být umístěny značky "Zákaz kouření".

### **1.7 Odvětrávaný prostor**

Před vniknutím do systému nebo prováděním jakýchkoli horkých prací se ujistěte, že je prostor na volném prostranství nebo že je dostatečně větraný. Určitý stupeň větrání musí trvat po celou dobu provádění práce. Větrání by mělo bezpečně rozptýlit veškeré uvolněné chladivo a přednostně ho vypudit ven do atmosféry.

### **1.8 Kontroly chladicího zařízení**

Pokud se mění elektrické součásti, musí být vhodné pro daný účel a odpovídat správné specifikaci. Vždy musí být dodržovány pokyny výrobce pro údržbu a servis. V případě pochybností se obraťte o pomoc na technické oddělení výrobce. u zařízení používajících hořlavá chladiva se provádějí následující kontroly: velikost náplně odpovídá velikosti místnosti, v níž jsou instalovány části obsahující chladivo; ventilační zařízení a vývody fungují odpovídajícím způsobem a nejsou zablokovány; pokud se používá nepřímý chladicí okruh, zkontroluje se přítomnost chladiva v sekundárním okruhu; označení na zařízení je nadále viditelné a čitelné. Označení a značky, které jsou nečitelné, musí být opraveny; chladicí potrubí nebo součásti jsou instalovány v poloze, kde je nepravděpodobné, že budou vystaveny působení jakýchkoli látek, které by mohly způsobit korozi chladiva obsahujícího kompo

pokud nejsou vyrobeny z materiálů, které jsou ze své podstaty odolné proti korozi nebo jsou proti ní vhodně chráněny.

### **1.9 Kontroly elektrických zařízení**

Opravy a údržba elektrických součástí musí zahrnovat počáteční bezpečnostní kontroly a postupy kontroly součástí. Pokud existuje závada, která by mohla ohrozit bezpečnost, nesmí být do obvodu připojen žádný elektrický přívod, dokud nebude uspokojivě odstraněna. Pokud závadu nelze odstranit okamžitě, ale je nutné pokračovat v provozu, použije se vhodné dočasné řešení. To se oznámí vlastníkovvi zařízení, aby byly všechny strany informovány.

Počáteční bezpečnostní kontroly musí zahrnovat: vybití kondenzátorů: musí být provedeno bezpečným způsobem, aby se zabránilo možnosti jiskření; zda při nabíjení, obnově nebo čištění systému nejsou vystaveny elektrickým součástem a kabelům pod napětím; zda je zajištěna kontinuita uzemnění.

## **2 OPRAVY UZAVŘENÝCH SOUČÁSTÍ**

2.1 Při opravách utěsněných součástí musí být před jakýmkoli odstraňováním utěsněných krytů apod. odpojeny všechny elektrické přívody od zařízení, na kterém se pracuje. Je-li nezbytně nutné, aby byl během servisních prací k zařízení přiveden elektrický proud, musí být na nejkritičtějších místech umístěna trvale funkční forma detekce úniku, která upozorní na potenciálně nebezpečnou situaci.

2.2 Zvláštní pozornost je třeba věnovat následujícím skutečnostem, aby se zajistilo, že prací na elektrických součástech nedojde k takové změně krytu, která by ovlivnila úroveň ochrany. To zahrnuje poškození kabelů, nadměrný počet spojů, svorky, které nejsou provedeny podle původní specifikace,

poškození těsnění, nesprávnou montáž vývodek atd. Zajistěte, aby byl přístroj bezpečně namontován. Zajistěte, aby těsnění nebo těsnicí materiály nebyly znehodnoceny tak, že již neslouží k zabránění vniknutí hořlavého prostředí. Náhradní díly musí být v souladu se specifikacemi výrobce.

**POZNÁMKA:** Použití silikonového těsnicího materiálu může snížit účinnost některých typů zařízení pro detekci úniku. Jiskrově bezpečné součásti nemusí být před prací na nich izolovány.

### **3 OPRAVY JISKROVĚ BEZPEČNÝCH SOUČÁSTÍ**

Nepřipojujte do obvodu žádné trvalé indukční nebo kapacitní zátěže, aniž byste se ujistili, že nepřekročí přípustné napětí a proud povolený pro používané zařízení.

Jiskrově bezpečné součásti jsou jediné typy, na kterých lze pracovat pod napětím v přítomnosti hořlavé atmosféry. Zkušební přístroj musí mít správnou jmenovitou hodnotu. Součástky vyměňujte pouze za díly určené výrobcem. Jiné díly mohou mít za následek vznícení chladiva v atmosféře v důsledku úniku.

### **4 KABELÁŽ**

Zkontrolujte, zda kabeláž nebude vystavena opotřebení, korozi, nadměrnému tlaku, vibracím, ostrým hranám nebo jiným nepříznivým vlivům prostředí. Při kontrole se rovněž zohlední účinky stárnutí nebo neustálých vibrací ze zdrojů, jako jsou kompresory nebo ventilátory.

### **5 DETEKCE HOŘLAVÝCH CHLADIV**

Při vyhledávání nebo zjišťování úniku chladiva se v žádném případě nesmí používat potenciální zdroje vznícení. Nesmí se používat halogenidový hořák (ani žádný jiný detektor používající otevřený plamen).

### **6 METODY DETEKCE ÚNIKU**

Následující metody detekce úniku se považují za přijatelné pro systémy obsahující hořlavá chladiva. K detekci hořlavých chladiv se používají elektronické detektory úniku, jejichž citlivost však nemusí být dostatečná nebo může být nutná jejich recalibrace. (Detekční zařízení se kalibruje v prostoru bez chladiva.) Ujistěte se, že detektor není potenciálním zdrojem vznícení a je vhodný pro použité chladivo. Zařízení pro detekci úniku musí být nastaveno na procento LFL chladiva a musí být kalibrováno na použité chladivo a musí být potvrzeno odpovídající procento plynu (maximálně 25 %). Kapaliny pro detekci úniku jsou vhodné pro použití s většinou chladiv, ale je třeba se vyhnout použití čisticích prostředků obsahujících chlor, protože chlor může reagovat s chladivem a způsobit korozi měděného potrubí. Při podezření na únik je třeba odstranit/uhasiť všechny otevřené plameny. Pokud je zjištěn únik chladiva, který vyžaduje pájení, musí být veškeré chladivo ze systému odebráno nebo izolováno (pomocí uzavíracích ventilů) v části systému vzdálené od místa úniku. Před pájením i během něj se pak systém pročistí dusíkem bez obsahu kyslíku (OFN).

### **7 ODSTRAŇOVÁNÍ A VYPRAZDŇOVÁNÍ**

Při vnikání do chladivového okruhu za účelem opravy - nebo za jakýmkoli jiným účelem - se musí používat kon- venční postupy. Je však důležité dodržovat osvědčené postupy, protože je třeba vzít v úvahu hořlavost. Je třeba dodržet následující postup: odebrat chladivo; pročistit okruh inertním plynem; vyprázdnit; znovu pročistit inertním plynem; otevřít okruh řezáním nebo pájením. náplň chladiva se musí doplnit do správných regeneračních lahví. Systém se "propláchne" OFN, aby byla jednotka bezpečná. Tento proces může být nutné několikrát opakovat. k tomuto úkolu se nesmí používat stlačený vzduch nebo kyslík. Proplachování se provádí tak, že se v systému přeruší podtlak pomocí OFN a pokračuje se v plnění, dokud se nedosáhne pracovního tlaku, pak se vypustí do atmosféry a nakonec se stáhne do podtlaku. Tento postup se opakuje, dokud v systému není žádné chladivo. Po použití poslední náplně OFN se systém odvzdušní na atmosférický tlak, aby bylo možné provádět práce. tato operace je naprosto nezbytná, pokud mají probíhat pájecí operace na potrubí. Zajistěte, aby výstup pro vývěvu nebyl v blízkosti zdrojů vznícení a aby bylo k dispozici větrání.

### **8 POSTUPY NABÍJENÍ**

Kromě běžných postupů nabíjení je třeba dodržovat následující požadavky.

- Zajistěte, aby při použití nabíjecího zařízení nedošlo ke kontaminaci různých chladiv. Hadice nebo vedení musí být co nejkratší, aby se minimalizovalo množství chladiva v nich obsaženého.
- Tlakové láhve musí být udržovány ve svislé poloze.
- Zajistěte, aby byl chladicí systém před plněním chladivem uzemněn.
- Po dokončení plnění systém označte (pokud již není).
- Je třeba dbát zvýšené opatrnosti, aby nedošlo k přeplnění chladicího systému.

Před opětovným naplněním se systém musí podrobit tlakové zkoušce pomocí OFN. Po dokončení plnění, ale před uvedením do provozu, se provede zkouška těsnosti systému. Následná zkouška těsnosti se provede před opuštěním místa instalace.

## 9 VYŘAZENÍ Z PROVOZU

Před provedením tohoto postupu je nezbytné, aby byl technik dokonale obeznámen s se zařízením a všemi jeho podrobnostmi. Doporučuje se osvědčený postup, aby byla všechna chladiva bezpečně odebrána. Před provedením úkolu je třeba odebrat vzorek oleje a chladiva pro případ, že by před opětovným použitím regenerovaného chladiva byla požadována analýza. Před zahájením úkolu je nezbytné, aby bylo k dispozici elektrické napájení.

- a) Seznamte se se zařízením a jeho obsluhou.
- b) Elektricky izolujte systém.
- c) Před zahájením postupu se ujistěte, že je k dispozici mechanické manipulační zařízení, pokud je vyžadováno, pro manipulaci s lahvemi s chladivem; jsou k dispozici a správně používány všechny osobní ochranné prostředky; na proces regenerace po celou dobu dohlíží kompetentní osoba; zařízení pro regeneraci a lahve odpovídají příslušným normám.
- d) Odčerpání chladiva ze systému, pokud je to možné.
- e) Není-li vakuum možné, vytvořte rozdělovač, aby bylo možné odebírat chladivo z různých částí systému.
- f) Před provedením regenerace se ujistěte, že je láhev umístěna na váze.
- g) Spusťte regenerační zařízení a pracujte s ním v souladu s pokyny výrobce.
- h) Nepřepřlňujte lahve. (Ne více než 80 % objemové náplně kapaliny).
- i) Nepřekračujte maximální pracovní tlak lahve, a to ani dočasně.
- j) Po správném naplnění lahví a ukončení procesu se ujistěte, že jsou lahve a zařízení neprodleně odstraněny z místa a všechny uzavírací ventily na zařízení jsou uzavřeny.
- k) Zpětně získané chladivo se nesmí plnit do jiného chladicího systému, pokud nebylo vyčištěno a zkontrolováno.

## 10 OZNAČOVÁNÍ

Zařízení musí být označeno štítkem, na kterém je uvedeno, že bylo vyřazeno z provozu a vyprázdněno chladivo. Štítek musí být opatřen datem a podpisem.

Zajistěte, aby byly na zařízení umístěny štítky s informací, že zařízení obsahuje hořlavé chladivo.

## 11 ODSTRANĚNÍ

Při odstraňování chladiva ze systému, ať už za účelem servisu nebo vyřazení z provozu, se doporučuje dodržovat správnou praxi, aby byla všechna chladiva odstraněna bezpečně. Při přečerpávání chladiva do lahví zajistěte, aby bylo použito pouze

byly použity vhodné lahve na regeneraci chladiva. Zajistěte, aby byl k dispozici správný počet lahví pro uložení celkové náplně systému. všechny lahve, které mají být použity, jsou určeny pro znovuzískané chladivo a označeny pro toto chladivo (tj. speciální lahve pro znovuzískání chladiva).

Tlakové láhve musí být doplněny pojistným ventilem a souvisejícími uzavíracími ventily v dobrém stavu. Prázdné regenerační lahve se před regenerací vyprázdňují a pokud možno ochladí.

Zařízení pro regeneraci musí být v dobrém provozním stavu se souborem pokynů týkajících se zařízení, které je k dispozici, a musí být vhodné pro regeneraci hořlavých chladiv. kromě toho musí být k dispozici sada kalibrovaných vah v dobrém provozním stavu. Hadice musí být kompletní s netěsnými rozpojovacími spojkami a v dobrém stavu. Před použitím regeneračního zařízení zkontrolujte, zda je v uspokojivém provozním stavu, zda bylo řádně udržováno a zda jsou všechny související elektrické součásti utěsněny, aby se zabránilo vznícení v případě úniku chladiva. V případě pochybností se obraťte na výrobce.

Získané chladivo se vrací dodavateli chladiva ve správné regenerační lahvi a musí se vyřídít příslušný doklad o předání odpadu. Nemíchejte chladiva v regeneračních jednotkách a zejména ne v lahvích.

Pokud mají být kompresory nebo kompresorové oleje odstraněny, ujistěte se, že byly odčerpány na přijatelnou úroveň, aby bylo jisté, že v mazivu nezůstalo hořlavé chladivo. Proces evakuace musí být proveden před vrácením kompresoru dodavateli. K urychlení tohoto procesu se smí použít pouze elektrické zahřívání tělesa kompresoru. při vypouštění oleje ze systému se musí postupovat bezpečně.

### **Odborná způsobilost servisního personálu Obecné**

Pokud se jedná o zařízení s hořlavými chladivy, je kromě obvyklých postupů oprav chladicích zařízení vyžadováno zvláštní školení.

V mnoha zemích je toto školení prováděno národními školicími organizacemi, které jsou akreditovány pro výuku příslušných národních standardů způsobilosti, které mohou být stanoveny v právních předpisech.

Dosažená způsobilost by měla být doložena certifikátem.

### **Školení**

Školení by mělo zahrnovat látku z následujících oblastí:

Informace o potenciálu výbuchu hořlavých chladiv, které mají ukázat, že hořlaviny mohou být při neopatrné manipulaci nebezpečné.

Informace o potenciálních zdrojích vznícení, zejména těch, které nejsou zřejmé, jako jsou zapalovače, vypínače světel, vysavače, elektrické ohříváče. Informace o různých bezpečnostních koncepcích:

Nevětraný - (viz bod GG.2) Bezpečnost spotřebiče nezávisí na větrání krytu. Vypnutí spotřebiče nebo otevření krytu nemá na bezpečnost žádný významný vliv. Přesto je možné, že se uvnitř krytu nahromadí unikající chladivo a při otevření krytu se uvolní hořlavá atmosféra.

Větraný kryt - (viz bod GG.4) Bezpečnost spotřebiče závisí na větrání krytu. Vypnutí spotřebiče nebo otevření krytu má významný vliv na bezpečnost. Je třeba dbát na to, aby bylo předtím zajištěno dostatečné větrání.

Větraná místnost - (viz bod GG.5) Bezpečnost spotřebiče závisí na větrání místnosti. Vypnutí spotřebiče nebo otevření krytu nemá významný vliv na bezpečnost. Větrání místnosti nesmí být během oprav vypnuto.

Informace o koncepci utěsněných součástí a utěsněných krytů podle IEC 60079-15:2010.

Informace o správných pracovních postupech:

a) Uvedení do provozu

- Zajistěte, aby podlahová plocha byla dostatečná pro náplň chladiva, popř. větrací potrubí je správně sestaveno.

- Před naplněním chladivem připojte potrubí a proveďte zkoušku těsnosti.

- Před uvedením do provozu zkontrolujte bezpečnostní zařízení.

#### b) Údržba

- Přenosné zařízení se opravuje venku nebo ve speciální dílně. vybavené pro údržbu jednotek s hořlavými chladivy.

- Zajistěte dostatečné větrání v místě opravy.

- Uvědomte si, že porucha zařízení může být způsobena úbytkem chladiva. a je možný únik chladiva.

- Kondenzátory vybijte tak, aby nedošlo k jiskření. Standardní postup zkratování svorek kondenzátoru obvykle vytváří jiskry.

- Přesně smontujte utěsněné skříně. Pokud jsou těsnění opotřebovaná, vyměňte je.

- Před uvedením do provozu zkontrolujte bezpečnostní zařízení.

#### c) Oprava

- Přenosná zařízení se opravují venku nebo ve speciální dílně. vybavené pro servis jednotek s hořlavými chladivy.

- Zajistěte dostatečné větrání v místě opravy.

- Uvědomte si, že porucha zařízení může být způsobena úbytkem chladiva. a je možný únik chladiva.

- Kondenzátory vybijte tak, aby nedošlo k jiskření.

- Pokud je nutné pájení, musí být následující postupy provedeny ve správném pořadí:

- Odstraňte chladivo. Pokud není odběr vyžadován národními předpisy, vypusťte chladivo ven. Dbejte na to, aby vypuštěné chladivo nezpůsobilo žádné nebezpečí. V případě pochybností by měla výstup chladiva hlídat jedna osoba. Dbejte zejména na to, aby vypouštěné chladivo nenaplavilo zpět do budovy.

- Vypusťte chladicí okruh.

- Pročišťujte chladivový okruh dusíkem po dobu 5 minut.

- Znovu vyprázdněte.

- Vyměňované díly odstraňte řezáním, nikoliv plamenem.

- Během pájení pročištěte místo pájení dusíkem.

- Před plněním chladivem proveďte zkoušku těsnosti.

- Přesně smontujte utěsněné skříně. Pokud jsou těsnění opotřebovaná, vyměňte je.

- Před uvedením do provozu zkontrolujte bezpečnostní zařízení.

#### d) Vyřazení z provozu

- Pokud je při vyřazení zařízení z provozu ovlivněna bezpečnost, musí být před vyřazením z provozu odstraněna náplň chladiva.

- Zajistěte dostatečné větrání v místě umístění zařízení.



- Uvědomte si, že porucha zařízení může být způsobena úbytkem chladiva a je možný únik chladiva.
- Kondenzátory vybíjejte tak, aby nedošlo k jiskření.
- Odstraňte chladivo. Pokud není odběr vyžadován národními předpisy, vypusťte chladivo ven. Dbejte na to, aby vypuštěné chladivo nezpůsobilo žádné nebezpečí. V případě pochybností by měla výstup hlídat jedna osoba. Dbejte zejména na to, aby vypouštěné chladivo nenaplavilo zpět do budovy.
- Vypusťte chladicí okruh.
- Pročišťujte chladivový okruh dusíkem po dobu 5 minut.
- Znovu vyprázdněte.
- Naplňte dusíkem na atmosférický tlak.
- Na zařízení umístěte štítek, že je chladivo odstraněno.

#### e) Likvidace

- Zajistěte dostatečné větrání na pracovišti.
- Odstraňte chladivo. Pokud není znovuzískání vyžadováno národními předpisy, vypusťte chladivo ven. Dbejte na to, aby vypuštěné chladivo nezpůsobilo žádné nebezpečí. V případě pochybností by měla vývod hlídat jedna osoba. Dbejte zejména na to, aby vypouštěné chladivo nenaplavilo zpět do budovy.
- Vypusťte chladicí okruh.
- Pročišťujte chladivový okruh dusíkem po dobu 5 minut.
- Znovu vyprázdněte.
- Odpojte kompresor a vypusťte olej.

### **Přeprava, značení a skladování jednotek, které používají hořlavá chladiva Přeprava zařízení obsahujících hořlavá chladiva**

Upozorňujeme na skutečnost, že v souvislosti se zařízením obsahujícím hořlavý plyn mohou existovat další předpisy týkající se přepravy. Maximální počet kusů zařízení nebo konfigurace zařízení, které je povoleno přepravovat společně, bude určen příslušnými přepravními předpisy.

#### **Označení zařízení pomocí značek**

Značky pro podobná zařízení používaná v pracovním prostoru jsou obecně řešeny místními předpisy a uvádějí minimální požadavky na zajištění bezpečnostních a/nebo zdravotních značek pro pracovní místo.

Všechny požadované značky je třeba udržovat a zaměstnavatelé by měli zajistit, aby zaměstnanci byli vhodně a dostatečně poučeni a proškoleni o významu příslušných bezpečnostních značek a o činnostech, které je třeba v souvislosti s těmito značkami provádět. Účinnost značek by neměla být snížena příliš velkým počtem značek umístěných pohromadě. Veškeré používané piktogramy by měly být co nejjednodušší a obsahovat pouze podstatné údaje.

#### **Likvidace zařízení používajících hořlavá chladiva**

Viz vnitrostátní předpisy.

Skladování zařízení/spotřebičů

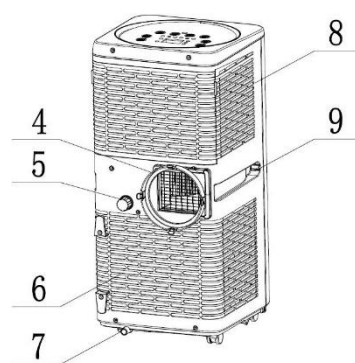
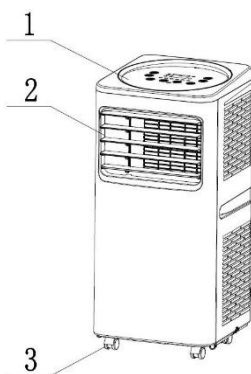
Skladování zařízení by mělo být v souladu s pokyny výrobce. Skladování zabaleného (neprodaného) zařízení

Ochrana skladovacích obalů by měla být konstruována tak, aby mechanické poškození zařízení uvnitř obalu nezpůsobilo únik náplně chladiva.

Maximální počet kusů zařízení, které je povoleno skladovat společně, bude stanoven místními předpisy.

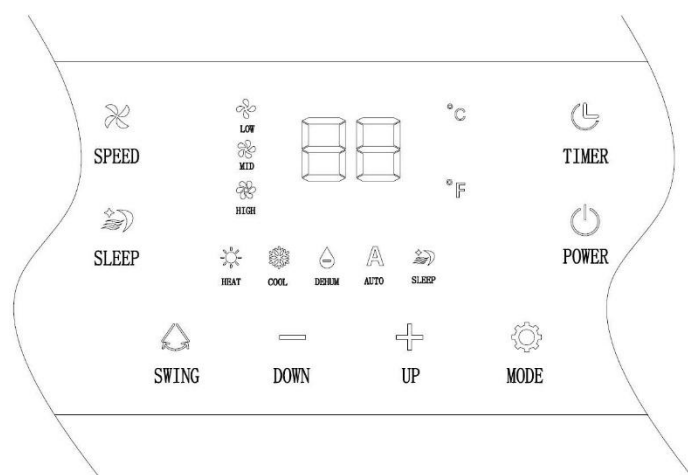
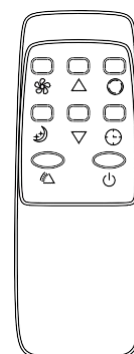
### Název dílů

1. Ovládací panel
2. Vedení větrné skříně
3. Kolečka
4. Výfukový kloub
5. Víko
6. Mřížka
7. Výstupní otvor
8. Na mřížce
9. Rukojeť



### Vzhled a funkce dálkového ovladače

1. POWER: vypínač
2. MODE VYPÍNAČ A PŘEPÍNAČ: Přepínač MODE: 2.
3. TIMER: Hodinové programování
4. SPEED: Volič rychlosti ventilátoru
5. TEMP+: Volba teploty nahoru
6. TEMP-: Volba teploty dolů
7. SLEEP: Tlačítko funkce spánku
8. SWING: Funkční tlačítko Swing



## **SPEED**

Stisknutím tohoto tlačítka zvolíte rychlost větru. Můžete zvolit nízkou rychlost větru, střední rychlost větru nebo vysokou rychlost větru.

**Poznámka:** v režimu odvlhčování a spánku nelze rychlost větru nastavit. Rychlost větru bude při slabém větru uzamčena.

## **SLEEP**

1. V režimu chlazení, když stisknutím tlačítka spánku přejdete do režimu spánku, o hodinu později se nastavená teplota automaticky zvýší o 1 °C, o 2 hodiny později se nastavená teplota automaticky přidá o 2 °C.

2. Když v režimu topení, když stisknutím tlačítka spánku přejdete do režimu spánku, o hodinu později se nastavená teplota automaticky sníží o 1 °C, o 2 hodiny později se nastavená teplota automaticky sníží o 2 °C.

3. Opětovným stisknutím tlačítka spánku ukončíte funkci spánku.

**Poznámka:** v režimu spánku se při slabém větru zablokuje rychlost větru a teplotu nelze nastavit.

## **TIMER**

Časovač můžete nastavit na zapnutí/vypnutí.

Časové spuštění: Po nastavení časového spuštění se stroj automaticky spustí a poběží, jakmile nastane časový limit.

V pohotovostním režimu stiskněte tlačítko časování a příslušná časová hodnota indikátoru časování začne blikat. dobu časování lze nastavit pomocí tlačítka pro zvýšení a snížení teploty (vzdálenost kroku je 1 hodina) a rozsah časového intervalu lze nastavit jako 1 ~ 24 hodin. nakonec stisknutím tohoto tlačítka spustíte časování. V tomto okamžiku časování signalizuje, že hodnota času je stále zapnutá, a na displeji se zobrazuje zbývajícím čas.

1. Stroj se automaticky spustí a začne pracovat po nastavení doby časování.

2. Pokud chcete funkci časování zrušit, můžete toto tlačítko stisknout znovu.

3. Pokud není dosaženo nastavené doby spuštění časování, stiskněte předem tlačítko "zapnout/vypnout", časování se zruší a stroj se spustí a poběží současně.

Pravidelné vypnutí: Po nastavení pravidelného vypnutí se stroj automaticky zastaví, jakmile je dosaženo pravidelné doby.

1. Ve stavu spuštění stiskněte tlačítko časování a příslušná časová hodnota indikátoru časování začne blikat. 2. Čas časování lze nastavit pomocí tlačítka teploty nahoru a dolů (vzdálenost kroků je 1 hodina) a rozsah časového intervalu lze nastavit jako 1 ~ 24 hodin. 3. Nakonec stisknutím tohoto tlačítka spustíte časování a indikátor časování bude vždy svítit; digitální trubice zobrazuje aktuální nastavenou teplotu.

2. Po uplynutí nastaveného času časování se přístroj automaticky vypne.

3. Pokud chcete funkci časování zrušit, můžete toto tlačítko stisknout znovu.

4. Pokud nastaveného času vypnutí časování nedosáhnete, stiskněte předem tlačítko "zapnout/vypnout", časování se zruší a stroj se vypne a přestane pracovat.

## **ON/OFF**

Stisknutím tlačítka "on/off" se spustí a poté stisknutím tlačítka "on/off" se vypne.

## **WIND**

Stisknutím tlačítka swing wind spustíte funkci swing wind; Opětovným stisknutím tlačítka swing se funkce levého a pravého kývání zruší.

### **TEMP-**

V rámci funkce chlazení a topení nastavte v rozsahu 16 ~ 31 °C teplotu. Každým kliknutím na teplotu se nastavená teplota sníží o 1 °C.

### **TEMP+**

V rámci funkce chlazení a topení nastavte v rozsahu 16 ~ 31 °C teplotu. Každým stisknutím tlačítek na teplotě se nastavená teplota zvýší o 1 °C.

## **MODE**

Stisknutím klávesy mode provedete přepnutí režimu a vyberete jeden z provozních režimů "chlazení, odvlhčování, přívod vzduchu, vytápění (volitelné) a automatizace".

### **Provoz chlazení**

1. Stiskněte tlačítko režimu, dokud se nerozsvítí indikátor chlazení, a zvolte funkci chlazení. 2. Během funkce chlazení vysunete tyč. Dejte trubku ven z okna, aby mohl horký vzduch unikat z místnosti.
2. Podle tlačítka zvýšení nebo snížení teploty lze nastavit nastavenou teplotu, teplotní rozsah 16-31 °C / 61 ~ 88 °F.
3. Stisknutím tlačítka rychlosti větru vyberte jednu z vysokých, středních a nízkých rychlostí větru.

Poznámka: V zájmu zlepšení chladicího výkonu přístroje dbejte na následující pokyny: A) pokud je místnost na přímém slunečním světle, zatáhněte závěsy.

B) neumísťujte stroj na místa, kde je zdroj tepla.

### **Provoz odvlhčování**

1. Při používání stroje zavřete dveře a okna, abyste zabránili vniknutí nadměrné vlhkosti do místnosti.
2. Stiskněte tlačítko režimu, rozsvítí se indikátor odvlhčování a na displeji se zobrazí dH a zvolte funkci odvlhčování. 3. V tomto režimu není rychlost větru nastavitelná, výchozí je nízká rychlost.
3. V případě volby režimu odvlhčování není expanzní trubice nutná.

### **Provoz ventilátoru**

1. Stiskněte tlačítko režimu, na displeji se zobrazí FA a zvolte funkci přívodu vzduchu. 2. Stisknutím tlačítka rychlosti větru zvolte jednu z možností vysoká, střední a nízká rychlost.

Rychlost větru.

### **Provoz topení (volitelný) .**

1. Stiskněte tlačítko režimu, dokud se nerozsvítí kontrolka topení.
2. Stisknutím tlačítka "+" nebo "-" zvolte vlastní potřebu teploty, teplotní rozsah 16-31 °C / 61 ~ 88 °F.
3. Stisknutím tlačítka rychlosti větru zvolte jednu z vysokých, středních a nízkých rychlostí větru.

### **Automatická funkce**

Stiskněte tlačítko režimu, rozsvítí se kontrolka automatické funkce a zvolte automatickou funkci. Stroj může automaticky zvolit příslušné funkce podle teploty prostředí .

**Poznámka:** volitelnou funkcí je zásobování spotřebitelů podle potřeby výběru, specifikace ukazuje plnou funkčnost.

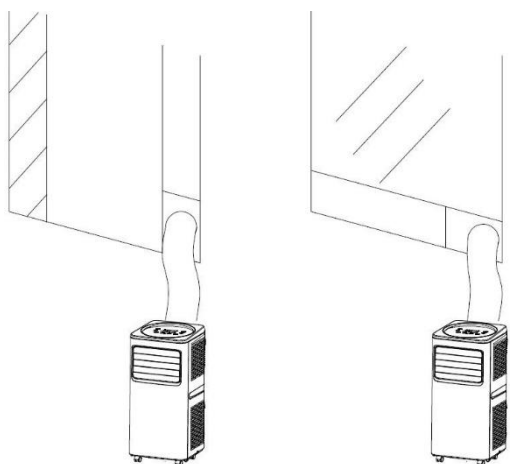
### Přepočítání teploty na displeji

Stiskněte obě tlačítka teploty - a + a displej se přepne mezi stupni Fahrenheita a Celsia.

### Úvod do provozu

Před zahájením operací v této části:

- 1) Najděte místo, kde je v blízkosti zdroj napájení.
- 2) Nainstalujte výfukové potrubí, jak je znázorněno na obrázku níže, a upravte polohu montážních desek a oken.



- 3) Zasuňte napájecí kabel do uzemněné zásuvky

AC220V/50Hz;

- 4) Nejprve otevřete přední stínítka oken a poté stiskněte tlačítko napájení.

### Upozornění před použitím:

#### 1. Rozsah provozní teploty:

	Maximum cooling	Minimum cooling
Degrees Celsius (°C)	35 ( <b>Cooling</b> )	18 ( <b>Cooling</b> )
Degrees Celsius (°C)	27 ( <b>Heating</b> )	7 ( <b>Heating</b> )



- Při použití funkcí chlazení a odvlhčování dodržujte interval alespoň 3 minuty mezi jednotlivými funkcemi POWER.
- Napájení splňuje požadavky.
- Zásuvka je určena pro použití se střídavým proudem.
- Nesdílejte jednu zásuvku s jinými spotřebiči.
- Napájení je AC220V, 50Hz

#### 2. Režim vypouštění

## 1. Automatické odpařování kondenzátu

Přístroj může automaticky odpařovat zkondenzovanou vodu a vypouštět ji výfukovým potrubím V režimu chlazení a odvlhčování není třeba k přístroji připojovat odvodňovací potrubí pro odvodnění, ujistěte se, že je nainstalována vodní zátka přístroje.

## 2. Průběžné vypouštění vody

Viz níže uvedený návod k instalaci.

## 3. Voda naplněná alarmem

- Když je nádrž na vodu plná, rozsvítí se kontrolka, pětkrát zazní bzučák, na displeji se zobrazí "E3" a kompresor automaticky přestane pracovat. V tomto okamžiku lze odstranit zátku na odtoku vody pod strojem a vodu vypustit odtokovou trubicou. Stroj se vrátí do normálního provozu.

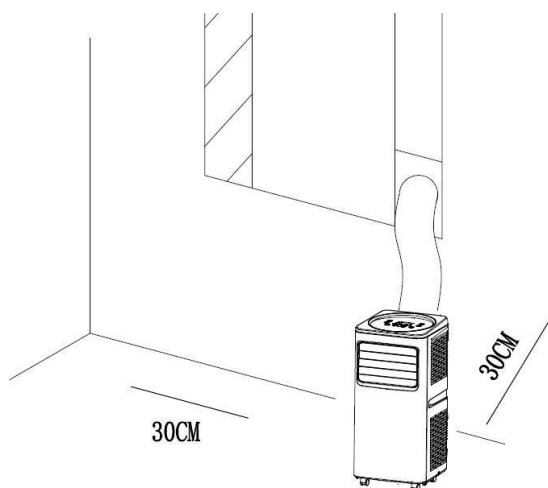
## Vysvětlení k instalaci

### 1. Vysvětlení k instalaci

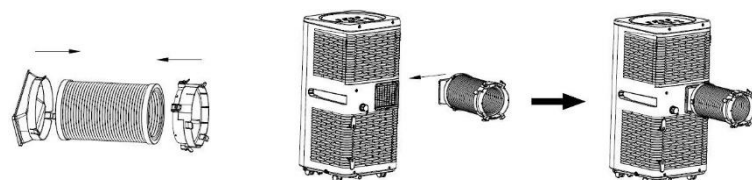
- Vyjímatelná klimatizace se instaluje do bytu a na prázdné místo kolem dokola. Neblokujte vývod vzduchu a požadovaná vzdálenost kolem by měla být alespoň 30 cm. (Viz obr. 6)

- Neměla by být instalována v čistírně.

- Zapojení zásuvek by mělo být v souladu s místními požadavky na elektrickou bezpečnost.



### 2. Úvod do instalace výfukových hadic

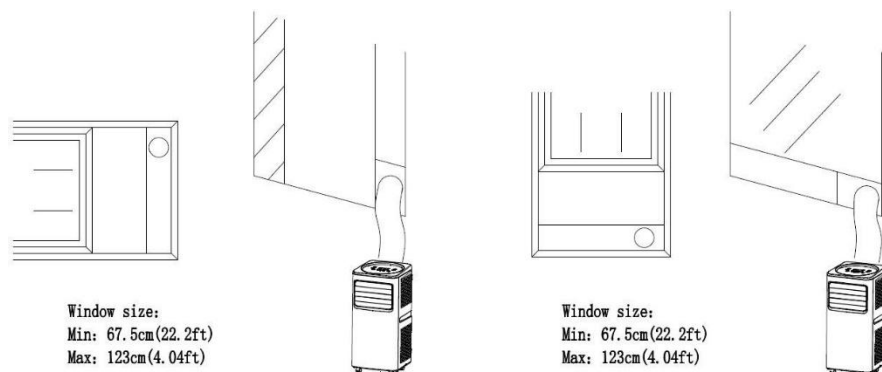


### Dočasná instalace (jak je znázorněno na obrázku výše):

- (1) Oba konce výfukové hadice zasuňte do čtvercové upevňovací spony a ploché upevňovací spony.
- (2) Zasuňte čtvercovou upevňovací sponu do otvorů v zadní části klimatizace (viz obr. 7).
- (3) Druhý konec výfukové hadice přiložte k blízkému okennímu parapetu.

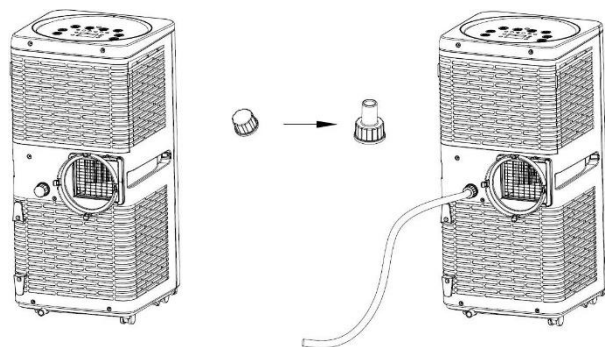
### 3. Instalace sady okenního posuvníku

Způsob instalace sady okenních jezdců je většinou "horizontální" a "vertikální", ve skutečném postupu není velký rozdíl.



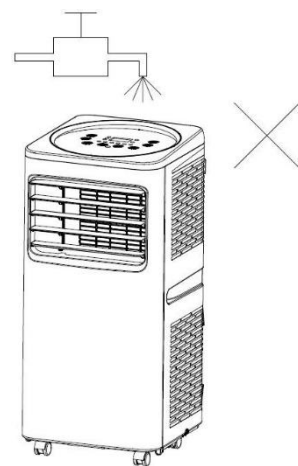
### 4. Průběžná drenáž - instalace potrubí

1. Odstraňte šroubový kryt stroje a vytáhněte gumovou vodní zátku uvnitř;
2. Nainstalujte drenážní trysku;
3. Nakonec nainstalujte vypouštěcí trubku na měnič odtoku (viz obrázek 9).



### 5. Funkce alarmu plného vnitřního zásobníku vody

Vnitřní nádrž na vodu v klimatizačním zařízení má jeden bezpečnostní spínač hladiny vody, který kontroluje hladinu vody. Když hladina vody dosáhne předpokládané výšky, rozsvítí se kontrolka plnosti vody. (Pokud je poškozeno vodní čerpadlo, po naplnění vody odstraňte gumovou zátku na dně jednotky a veškerá voda odečte ven).



### **Vysvětlivky k údržbě**

- 1) Před čištěním nezapomeňte jednotku odpojit od jakékoli elektrické zásuvky;
- 2) K čištění jednotky nepoužívejte benzín ani jiné chemikálie;
- 3) Jednotku neumývejte přímo;
- 4) Pokud je kondicionér poškozený, kontaktujte prodejce nebo servis.**

### **Vzduchový filtr**

- Pokud se vzduchový filtr ucpe prachem/špínou, měl by se jednou za dva týdny vyčistit.
- Demontáž: Otevřete mřížku přívodu vzduchu a sejměte vzduchový filtr.
- Vyčistěte jej: Vzduchový filtr vyčistěte neuralgickým čisticím prostředkem ve vlažné vodě (40 °C) a vysušte jej ve stínu.
- Montáž: Vložte vzduchový filtr do mřížky přívodu vzduchu a vyměňte součásti tak, jak byly.

### **Čištění povrchu klimatizace**

Povrch nejprve očistěte neutrálním čisticím prostředkem a vlhkým hadříkem a poté jej otřete suchým hadříkem.



## **Biztonsági tudatosság**

### **NAGYON FONTOS!**

Kérjük, ne telepítse vagy használja a mobil klímaberendezést, amíg nem olvasta el figyelmesen ezt a kézikönyvet. Kérjük, őrizze meg ezt a használati útmutatót az esetleges termékgarancia és a jövőbeni hivatkozás céljából.

### **FIGYELMEZTETÉS**

Ne használjon a leolvasztási folyamat felgyorsítására vagy tisztítására a gyártó által javasoltaktól eltérő eszközöket.

A készüléket olyan helyiségben kell tárolni, ahol nincsenek folyamatosan működő gyújtóforrások (például: nyílt láng, működő gázkészülék vagy működő elektromos fűtőttest).

Ne szűrje át és ne égesse meg.

Legyen tisztában azzal, hogy a hűtőközegek nem tartalmazhatnak szagot.

A készüléket 22 m<sup>2</sup>-nél nagyobb alapterületű helyiségben kell telepíteni, üzemeltetni és tárolni.

### **FIGYELMEZTETÉS**

Különleges információk az R 290 hűtőközeggel működő készülékekre vonatkozóan.

- Alaposan olvassa el az összes figyelmeztetést.
- A készülék leolvasztásakor és tisztításakor ne használjon a gyártó cég által ajánlott eszközökön kívül más eszközöket.
- A készüléket olyan helyen kell elhelyezni, ahol nincsenek folyamatosan gyújtóforrások (például: nyílt láng, gáz- vagy elektromos készülékek működés közben).
- Ne szűrje át és ne égesse meg.
- Ez a készülék Y g (lásd a készülék hátoldalán lévő címkét) R290 hűtőközeggázot tartalmaz.
- Az R290 egy olyan hűtőközeggáz, amely megfelel az európai környezetvédelmi irányelveknek. Ne lyukassza ki a hűtőközegkör egyetlen részét sem.
- Ha a készüléket nem szellőztetett helyen telepítik, üzemeltetik vagy tárolják, a helyiséget úgy kell kialakítani, hogy a hűtőközeg szivárgása ne vezethessen elektromos fűtőttestek, kályhák vagy más gyújtóforrások által okozott tűz- vagy robbanásveszélyhez a hűtőközeg meggyulladására miatt.
- A készüléket úgy kell tárolni, hogy a mechanikai meghibásodás megelőzhető legyen.
- A hűtőközegköröket működtető vagy azokon dolgozó személyeknek rendelkezniük kell a megfelelő tanúsítvánnyal, amelyet egy olyan akkreditált szervezet állított ki, amely az iparági szövetségek által elismert speciális értékelés szerint biztosítja a hűtőközegek kezelésében való jártasságot.
- A javításokat a gyártó cég ajánlása alapján kell elvégezni. Az olyan karbantartást és javításokat, amelyek más szakképzett személyzet közreműködését igénylik, a gyúlékony hűtőközegek használatában jártas személy felügyelete mellett kell elvégezni.

1. A készülék kizárólag beltéri használatra szolgál.

2. Ne használja a készüléket javítás alatt álló vagy nem megfelelően beszerelt aljzaton.

3. Ne használja a készüléket, tartsa be az alábbi óvintézkedéseket:

A: Tűzforrás közelében.

B: Olyan terület, ahol az olaj valószínűleg kifröccsen.

C: Közvetlen napfénynek kitett terület.

D: Olyan terület, ahol valószínűleg víz fröccsenhet.

E: Fürdő, mosoda, zuhanyzó vagy úszómedence közelében.

4. Soha ne dugja ujjait, rúdait a légkivezető nyílásba. Különösen ügyeljen arra, hogy figyelmeztesse a gyermekeket ezekre a veszélyekre.

5. A készüléket szállítás és tárolás közben tartsa felfelé, hogy a kompresszor megfelelően elhelyezkedjen.

6. A légkondicionáló tisztítása előtt mindig kapcsolja ki vagy válassza le a tápellátást.

7. A légkondicionáló mozgatasakor mindig kapcsolja ki és válassza le a tápellátást, és lassan mozgassa a készüléket.

8. A tűzkatasztrófa lehetőségének elkerülése érdekében a légkondicionálót nem szabad letakarni.

9. A légkondicionáló összes aljzatának meg kell felelnie a helyi elektromos biztonsági követelményeknek. Szükség esetén ellenőrizze a követelmények betartását.

10. A gyermekeket felügyelni kell, hogy ne játszanak a készülékkel.

11. Ha a tápkábel megsérül, azt a gyártónak, annak szervizének vagy hasonlóan képzett személyeknek kell kicserélniük a veszély elkerülése érdekében.

12. Ezt a készüléket 8 éves kortól és idősebb gyermekek, valamint csökkent fizikai, érzékszervi vagy szellemi képességekkel rendelkező, illetve tapasztalat és ismeretek hiányában lévő személyek akkor használhatják, ha felügyeletet kaptak, illetve ha a készülék biztonságos használatára vonatkozó utasításokat kaptak, és megértették a készülékkel járó veszélyeket. A gyermekek nem játszhatnak a készülékkel. A tisztítást és a felhasználói karbantartást gyermekek felügyelet nélkül nem végezhetik.

13. A készüléket a nemzeti kábelezési előírásoknak megfelelően kell felszerelni.

14. A biztosítékok típusának és teljesítményének adatai: T, 250V AC, 2A.

15. Újrahasznosítás



Ez a jelölés azt jelzi, hogy ez a termék az EU egész területén nem helyezhető el más háztartási hulladékokkal együtt. Az ellenőrizetlen hulladéklerakásból eredő esetleges környezeti vagy emberi egészségkárosodás megelőzése érdekében az anyagi erőforrások fenntartható újrafelhasználásának elősegítése érdekében felelősségteljesen hasznosítja újra. A használt készülék visszavételéhez használja a visszavételi és gyűjtési rendszereket, vagy forduljon ahhoz a kiskereskedőhöz, ahol a terméket vásárolta. Ők átvehetik a terméket a környezetkímélő újrahasznosítás céljából.

16. GWP: R290: 3

17. A készülék javításához vagy karbantartásához forduljon hivatalos szerviztechnikushoz.

18. Ne húzza, ne deformálja vagy módosítsa a tápkábelt, és ne merítse vízbe. A tápkábel meghúzása vagy helytelen használata a készülék károsodásához és áramütéshez vezethet.

19. A nemzeti gázszabályoknak való megfelelést be kell tartani.

20. Tartsa szabadon a szellőzőnyílásokat.

21. Minden olyan személynek, aki hűtőközegkörön dolgozik, vagy hűtőközegkörbe tör be, rendelkeznie kell egy, az iparágban akkreditált értékelő hatóság által kiállított, jelenleg érvényes tanúsítvánnyal, amely az iparágban elismert értékelési specifikációnak megfelelően felhatalmazza a hűtőközegek biztonságos kezelésére való alkalmasságra.

22. A szervizelést csak a berendezés gyártója által ajánlott módon szabad elvégezni. A más szakképzett személyzet közreműködését igénylő karbantartást és javítást a gyűlékony hűtőközegek használatában jártas személy felügyelete mellett kell elvégezni.

23. Ne működtesse vagy állítsa le a készüléket a Die hálózati csatlakozó behúzásával vagy kihúzásával, ez áramütést vagy a hőtermelés miatt tüzet okozhat .

24. Húzza ki a készüléket, ha furcsa hangok, szag vagy füst jön belőle.



### **Megjegyzések:**

- Ha bármely alkatrész megsérül, forduljon a kereskedőhöz vagy egy kijelölt javítóműhelyhez;
- Bármilyen sérülés esetén kapcsolja ki a légkapcsolót, húzza ki a tápellátást, és forduljon a kereskedőhöz vagy egy kijelölt javítóműhelyhez;
- A tápkábelnek minden esetben szilárdan földeltnek kell lennie.
- A veszély elkerülése érdekében, ha a tápkábel megsérül, kérjük, kapcsolja ki a légkapcsolót, és húzza ki a tápegységet. A kereskedőtől vagy egy kijelölt javítóműhelytől kell kicserélni

## **R290-ET TARTALMAZÓ KÉSZÜLÉKEK JAVÍTÁSI UTASÍTÁSAI**

### **1 ÁLTALÁNOS UTASÍTÁSOK**

#### **1.1 A terület ellenőrzése**

A gyűlékony hűtőközegeket tartalmazó rendszereken végzett munka megkezdése előtt biztonsági ellenőrzésekre van szükség annak biztosítása érdekében, hogy a gyulladásveszély minimálisra csökkenjen. A hűtőrendszer javításakor a következő óvintézkedéseket kell betartani a rendszeren végzett munka elvégzése előtt.

#### **1.2. Munkavégzés**

A munkát ellenőrzött eljárás szerint kell elvégezni, hogy a munka végzése során a lehető legkisebbre csökkentsék a gyűlékony gáz vagy gőz jelenlétének kockázatát.

#### **1.3 Általános munkaterület**

A karbantartó személyzetet és a helyi területen dolgozó valamennyi személyt tájékoztatni kell az elvégzendő munka jellegéről. Kerülni kell a zárt térben történő munkavégzést. A munkaterületet körülvevő területet el kell határolni. Biztosítani kell, hogy a területen belüli körülményeket a gyűlékony anyagok ellenőrzésével biztonságossá tegyék.

#### **1.4 A hűtőközeg jelenlétének ellenőrzése**

A területet a munka előtt és közben megfelelő hűtőközeg-érzékelővel ellenőrizni kell, hogy a technikus tisztában legyen a potenciálisan gyűlékony légkörrel. Győződjön meg arról, hogy a használt szivárgásérzékelő berendezés alkalmas a gyűlékony hűtőközegekkel való használatra, azaz nem gyullad, megfelelően le van zárva vagy gyújtószikramentes.

## **1.5 Presence of fire extinguisher**

Ha a hűtőberendezésen vagy bármely kapcsolódó alkatrészen forró munkát kell végezni, a megfelelő tűzoltó felszerelésnek kéznél kell lennie. A töltési terület mellett legyen egy száraz por vagy CO 2 tűzoltó készülék.

## **1.6 Gyújtóforrások kizárása**

A hűtőrendszerrel kapcsolatos olyan munkát végző személy, amely gyúlékony hűtőközeget tartalmazó vagy tartalmazott csővezetéseket érint, nem használhat olyan gyújtóforrást, amely tűz- vagy robbanásveszélyt okozhat. Minden lehetséges gyújtóforrást, beleértve a cigarettázást is, kellően távol kell tartani a szerelés, javítás, eltávolítás és ártalmatlanítás helyétől, amely során gyúlékony hűtőközeg kerülhet a környező térbe. A munka megkezdése előtt a berendezés körüli területet át kell vizsgálni, hogy meggyőződjünk arról, hogy nincs-e gyúlékony veszély vagy gyulladásveszély. "Dohányozni tilos" táblákat kell elhelyezni.

## **1.7 Szellőztetett terület**

A rendszer feltörése vagy bármilyen forró munka elvégzése előtt gondoskodni kell arról, hogy a terület a szabadban legyen, vagy megfelelően szellőztetve. A szellőztetésnek bizonyos mértékig folytatódnia kell a munkavégzés ideje alatt. A szellőztetésnek biztonságosan el kell oszlatnia a felszabaduló hűtőközeget, és lehetőleg külsőleg a légkörbe kell juttatnia.

## **1.8 A hűtőberendezés ellenőrzései**

Ha elektromos alkatrészeket cserélnek ki, azoknak alkalmasnak kell lenniük a célnak és a megfelelő specifikációnak megfelelően. Mindig a gyártó karbantartási és szervizelési útmutatóját kell követni. Kétség esetén forduljon a gyártó műszaki osztályához segítségért. A gyúlékony hűtőközegeket használó berendezéseknél a következő ellenőrzéseket kell elvégezni: a töltet mérete megfelel annak a helyiségméretnek, amelyben a hűtőközeget tartalmazó alkatrészek vannak elhelyezve; a szellőzőberendezések és a kivezető nyílások megfelelően működnek és nincsenek elzárva; közvetett hűtőkör használata esetén a szekunder kört ellenőrizni kell a hűtőközeg jelenlétére vonatkozóan; a berendezésen lévő jelölés továbbra is látható és olvasható. Jelzések és jelzések, amelyek olvashatatlanok, ki kell javítani; a hűtőcsöveket vagy -alkatrészeket olyan helyre szerelték, ahol nem valószínű, hogy olyan anyagnak vannak kitéve, amely a hűtőközeget tartalmazó kompokivéve, ha az alkatrészek olyan anyagokból készültek, amelyek eredendően ellenállnak a korrózióknak, vagy megfelelően védve vannak a korrózió ellen.

## **1.9 Az elektromos berendezések ellenőrzése**

Az elektromos alkatrészek javításának és karbantartásának magában kell foglalnia a kezdeti biztonsági ellenőrzéseket és az alkatrészek ellenőrzési eljárásait. Ha olyan hiba áll fenn, amely veszélyeztetheti a biztonságot, akkor az áramkörre nem szabad elektromos áramot csatlakoztatni, amíg a hiba kielégítően nem került elhárításra. Ha a hibát nem lehet azonnal kijavítani, de a működés folytatása szükséges, megfelelő ideiglenes megoldást kell alkalmazni. Ezt jelenteni kell a berendezés tulajdonosának, hogy minden fél értesüljön róla.

A kezdeti biztonsági ellenőrzéseknek a következőkre kell kiterjedniük: a kondenzátorok kisütése: ezt biztonságos módon kell elvégezni a szikrázás lehetőségének elkerülése érdekében; hogy a rendszer töltése, helyreállítása vagy tisztítása során ne legyenek feszültség alatt álló elektromos alkatrészek és vezetékek; hogy a földelés folytonossága biztosított legyen.

## **2 A LEZÁRT ALKATRÉSZEK JAVÍTÁSA**

2.1 A lezárt alkatrészek javítása során a lezárt burkolatok stb. eltávolítása előtt minden elektromos ellátást le kell választani a megmunkálandó berendezésről. Ha a szervizelés során feltétlenül szükséges a berendezés elektromos ellátása, akkor a legkritikusabb ponton egy állandóan működő szivárgásérzékelőt kell elhelyezni, amely figyelmeztet a potenciálisan veszélyes helyzetre.

2.2. Különös figyelmet kell fordítani a következőkre annak biztosítása érdekében, hogy az elektromos alkatrészekon végzett munka során a burkolatot ne változtassák meg oly módon, hogy az befolyásolja

a védelmi szintet. Ide tartozik a kábelek sérülése, a csatlakozások túlzott száma, a nem az eredeti specifikációnak megfelelően kialakított csatlakozók, a tömítések sérülése, a tömítések helytelen felszerelése stb. Biztosítani kell, hogy a készüléket a következők szerint szereljék fel securely.

Győződjön meg arról, hogy a tömítések vagy tömítőanyagok nem romlottak el annyira, hogy már nem szolgálják a gyúlékony légkörök behatolásának megakadályozását. A cserealkatrészeknek meg kell felelniük a gyártó előírásainak.

**MEGJEGYZÉS:** A szilikon tömítőanyag használata gátolhatja a szivárgásérzékelő berendezések bizonyos típusainak hatékonyságát. A gyújtószikramentes alkatrészeket a rajtuk végzett munka előtt nem kell elkülöníteni.

### **3 A GYÚJTÓSZIKRAMENTES ALKATRÉSZEK JAVÍTÁSA**

Ne alkalmazzon állandó induktív vagy kapacitív terhelést az áramkörre anélkül, hogy megbizonyosodna arról, hogy ez nem haladja meg az alkalmazott berendezésre megengedett megengedett feszültséget és áramot.

A gyújtószikramentes alkatrészek az egyetlen olyan típusok, amelyeken éghető légkör jelenlétében, feszültség alatt lehet dolgozni. A vizsgálóberendezésnek a megfelelő névleges teljesítményűnek kell lennie. Az alkatrészeket csak a gyártó által meghatározott alkatrészekkel cserélje ki. Más alkatrészek a légkörben lévő hűtőközeg szivárgásból eredő meggyulladását eredményezhetik.

### **4 KÁBOLÁS**

Ellenőrizze, hogy a kábelezés ne legyen kitéve kopásnak, korróziónak, túlzott nyomásnak, rezgésnek, éles éleknek vagy más káros környezeti hatásoknak. Az ellenőrzésnek figyelembe kell vennie az öregedés vagy az olyan forrásokból, mint a kompresszorok vagy ventilátorok által keltett folyamatos rezgés hatásait is.

### **5 GYÚLÉKONY HŰTŐKÖZEGEK KIMUTATÁSA**

A hűtőközeg-szivárgások keresése vagy észlelése során semmilyen körülmények között nem szabad potenciális gyújtóforrásokat használni. Halogénlámpát (vagy más, nyílt lángot használó érzékelőt) nem szabad használni.

### **6 SZIVÁRGÁSÉRZÉKELÉSI MÓDSZEREK**

A következő szivárgásérzékelési módszerek elfogadhatóak a gyúlékony hűtőközegeket tartalmazó rendszerek esetében. Elektronikus szivárgásérzékelőket kell használni a gyúlékony hűtőközegek kimutatására, de előfordulhat, hogy az érzékenység nem megfelelő, vagy újralibrálásra szorul. (Az érzékelőberendezést hűtőközegmentes területen kell kalibrálni.) Biztosítani kell, hogy az érzékelő ne legyen potenciális gyújtóforrás, és alkalmas legyen a használt hűtőközeghez. A szivárgásérzékelő berendezést a hűtőközeg LFL százalékos értékére kell beállítani, és az alkalmazott hűtőközegre kell kalibrálni, és a megfelelő gázszázalékot (legfeljebb 25 %) kell igazolni. A szivárgásérzékelő folyadékok a legtöbb hűtőközeggel használhatóak, de kerülni kell a klórtartalmú tisztítószerek használatát, mivel a klór reakcióba léphet a hűtőközeggel és megrongálhatja a rézcsöveket. Szivárgás gyanúja esetén minden nyílt lángot el kell távolítani/el kell oltani. Ha olyan hűtőközeg-szivárgást találnak, amely forrasztást igényel, az összes hűtőközeget ki kell vonni a rendszerből, vagy el kell szigetelni (elzárószelepek segítségével) a rendszer egy, a szivárgástól távol eső részén. Ezután oxigénmentes nitrogént (OFN) kell átáramoltatni a rendszeren a forrasztási folyamat előtt és alatt.

### **7 ELTÁVOLÍTÁS ÉS EVAKUÁLÁS**

A hűtőközegkörbe való betöréskor javítás céljából - vagy bármilyen más célból - a szokásos eljárásokat kell alkalmazni. Fontos azonban, hogy a legjobb gyakorlatot kövessük, mivel a

gyúlékonyság szempont. A következő eljárást kell követni: a hűtőközeget el kell távolítani; a kört inert gázzal ki kell tisztítani; ki kell üríteni; ismét inert gázzal ki kell tisztítani; a kört vágással vagy forrasztással meg kell nyitni. A hűtőközeg töltetet a megfelelő visszanyerő palackokba kell visszatölteni. A rendszert OFN-nel kell "átöblíteni", hogy a készüléket biztonságossá tegyék. Ezt a folyamatot esetleg többször is meg kell ismételni. Sűrített levegőt vagy oxigént nem szabad használni ehhez a feladathoz. Az öblítést úgy kell elvégezni, hogy a rendszerben lévő vákuumot OFN-nel meg kell szakítani, és folytatni kell a feltöltést, amíg az üzemi nyomást el nem éri, majd a légkörbe kell engedni, és végül vákuumig kell visszahúzni. Ezt a folyamatot addig kell ismételni, amíg a rendszerben nincs hűtőközeg. Az utolsó OFN-töltet felhasználásakor a rendszert légköri nyomásra kell leeresztetni, hogy a munka elvégezhető legyen. Ez a művelet elengedhetetlen, ha a csővezetékeken forrasztási műveleteket akarnak végezni. Biztosítani kell, hogy a vákuumszivattyú kivezetése ne legyen közel semmilyen gyújtóforráshoz, és legyen szellőzés.

## **8 TÖLTÉSI ELJÁRÁSOK**

A hagyományos töltési eljárásokon kívül a következő követelményeket kell betartani.

- Biztosítani kell, hogy a töltőberendezés használata során ne forduljon elő a különböző hűtőközegek szennyeződése. A tömlőket vagy vezetéseket a lehető legrövidebbre kell készíteni, hogy a lehető legkisebb legyen a bennük lévő hűtőközeg mennyisége.
- A palackokat függőlegesen kell tartani.
- Biztosítani kell a hűtőrendszer földelését a rendszer hűtőközeggel való feltöltése előtt.
- A töltés befejeztével címkézzé fel a rendszert (ha még nem tette meg).
- Rendkívüli gondossággal kell eljárni, hogy a hűtőrendszert ne töltsék túl.

A rendszer újratöltése előtt nyomáspróbát kell végezni OFN-nel. A rendszert a feltöltés befejezésekor, de még az üzembe helyezés előtt szivárgásvizsgálatnak kell alávetni. A helyszín elhagyása előtt utólagos szivárgásvizsgálatot kell végezni.

## **9 LESZERELÉS**

Mielőtt ezt az eljárást elvégezné, alapvető fontosságú, hogy a technikus teljes mértékben ismerje a következőket a berendezést és annak minden részletét. Ajánlott jó gyakorlat, hogy minden hűtőközeget biztonságosan visszanyerjenek. A feladat elvégzése előtt olaj- és hűtőközegmintát kell venni arra az esetre, ha a visszanyert hűtőközeg újrafelhasználása előtt elemzésre van szükség. A feladat megkezdése előtt mindenképpen biztosítani kell az elektromos áramellátást.

- a) Ismerkedjen meg a berendezéssel és annak működésével.
- b) Szigetelje el a rendszert elektromosan.
- c) Az eljárás megkísérlése előtt győződjön meg arról, hogy a hűtőközegalapok kezeléséhez szükség esetén rendelkezésre állnak a mechanikus kezelőeszközök; minden egyéni védőfelszerelés rendelkezésre áll és megfelelően használják; a visszanyerési folyamatot mindenkor hozzáértő személy felügyeli; a visszanyerési berendezések és palackok megfelelnek a megfelelő szabványoknak.
- d) Lehetőség szerint szivattyúzza le a hűtőközegrendszert.
- e) Ha a vákuum nem lehetséges, készítsen gyűjtőcsövet, hogy a hűtőközeget el lehessen távolítani a rendszer különböző részeiből.
- f) Győződjön meg arról, hogy a palack a visszanyerés előtt a mérlegen helyezkedik el.
- g) Indítsa el a visszanyerőgépet, és a gyártó utasításainak megfelelően működtesse.
- h) Ne töltsé túl a palackokat. (Legfeljebb 80 térfogatszázalékos folyadéktöltet).

i) Ne lépje túl a palack maximális üzemi nyomását, még átmenetileg sem.

j) Ha a palackokat megfelelően feltöltötték és a folyamatot befejezték, győződjön meg arról, hogy a palackokat és a berendezést azonnal eltávolítják a helyszínről, és a berendezésen lévő összes elzárószelepet elzárják.

k) A visszanyert hűtőközeget csak akkor szabad más hűtőrendszerbe tölteni, ha azt megtisztították és ellenőrizték.

## **10 JELZÉS**

A berendezéseket címkével kell ellátni, amelyen fel kell tüntetni, hogy a berendezéseket leszerelték és kiürítették a hűtőközeget. A címkét dátummal és aláírással kell ellátni.

Biztosítani kell, hogy a berendezésen legyenek olyan címkék, amelyek feltüntetik, hogy a berendezés gyúlékony hűtőközeget tartalmaz.

## **11 FELSZERELÉS**

Amikor a hűtőközeget eltávolítják a rendszerből, akár szervizelés, akár leszerelés céljából, ajánlott jó gyakorlat, hogy minden hűtőközeget biztonságosan távolítsanak el. A hűtőközeg palackokba történő átrakásakor ügyeljen arra, hogy csak a következők legyenek

csak megfelelő hűtőközeg-visszanyerő palackokat használjanak. Gondoskodjon arról, hogy a rendszer teljes töltetének tárolásához megfelelő számú palack álljon rendelkezésre. Minden felhasználandó palackot a visszanyert hűtőközegre jelöljenek ki és címkézzenek fel az adott hűtőközegre (pl. speciális palackok a hűtőközeg visszanyerésére).

A palackoknak a nyomáscsökkentő szeleppel és a kapcsolódó elzárószelepekkel együtt működőképesnek kell lenniük. Az üres visszanyerő palackokat a visszanyerés előtt kiürítik és lehetőség szerint lehűtik.

A visszanyerő berendezésnek jó állapotban kell lennie, a rendelkezésre álló berendezésre vonatkozó utasításokkal együtt, és alkalmasnak kell lennie a gyúlékony hűtőközegek visszanyerésére. Ezen kívül kalibrált mérlegkészletnek kell rendelkezésre állnia és jó állapotban kell lennie. A tömlőnek teljesnek és jó állapotban lévőnek kell lennie, szivárgásmentes leválasztó csatlakozókkal. A visszanyerőgép használata előtt ellenőrizze, hogy az kielégítően működik-e, megfelelően karbantartott-e, és hogy a hozzá tartozó elektromos alkatrészek le vannak-e zárva, hogy megakadályozzák a gyulladást hűtőközeg kiszabadulása esetén. Kétség esetén forduljon a gyártóhoz.

A visszanyert hűtőközeget a megfelelő visszanyerési palackban vissza kell juttatni a hűtőközeg szállítójához, és a megfelelő hulladékátvételi jegyzéket kell kiállítani. Ne keverje a hűtőközegeket a visszanyerő egységekben és különösen ne a palackokban.

Ha kompresszorokat vagy kompresszorolajokat kell eltávolítani, győződjön meg arról, hogy azokat elfogadható szintre kiürítették, hogy megbizonyosodjon arról, hogy a kenőanyagban nem marad gyúlékony hűtőközeg. A kiürítési folyamatot a kompresszornak a szállítókhöz történő visszaszállítása előtt kell elvégezni. A folyamat felgyorsítására csak a kompresszortest elektromos fűtését szabad alkalmazni. Ha az olajat leeresztik a rendszerből, azt biztonságosan kell elvégezni.

## **A kiszolgáló személyzet szakértelme Általános**

A szokásos hűtőberendezés-javítási eljárásokon túlmenően speciális képzésre van szükség, ha gyúlékony hűtőközegeket tartalmazó berendezéseket érint.

Sok országban ezt a képzést olyan nemzeti képzési szervezetek végzik, amelyek akkreditálva vannak a vonatkozó nemzeti kompetenciaszabványok oktatására, amelyeket a jogszabályok határozhatnak meg.

Az elért kompetenciát tanúsítvánnyal kell dokumentálni.

## **Képzés**

A képzésnek tartalmaznia kell a következők tartalmát:

Tájékoztatás a gyúlékony hűtőközegek robbanási potenciáljáról, annak bemutatására, hogy a gyúlékony anyagok óvatlan kezelés esetén veszélyesek lehetnek.

Információk a potenciális gyújtóforrásokról, különösen azokról, amelyek nem nyilvánvalóak, mint például öngyújtók, villanykapcsolók, porszívók, elektromos fűtőtestek. Információk a különböző biztonsági fogalmakról:

Szellőzetlen - (lásd GG.2. pont) A készülék biztonsága nem függ a készülékház szellőzésétől. A készülék kikapcsolása vagy a ház kinyitása nincs jelentős hatással a biztonságra. Mindazonáltal lehetséges, hogy a szivárgó hűtőközeg felhalmozódik a házban, és a ház kinyitásakor gyúlékony légkör szabadul fel.

Szellőztetett burkolat - (lásd GG.4. pont) A készülék biztonsága a burkolat szellőzésétől függ. A készülék kikapcsolása vagy a burkolat kinyitása jelentősen befolyásolja a biztonságot. Előtte gondoskodni kell a megfelelő szellőzésről.

Szellőztetett helyiség - (lásd GG.5. pont) A készülék biztonsága a helyiség szellőzésétől függ. A készülék kikapcsolása vagy a ház kinyitása nincs jelentős hatással a biztonságra. A helyiség szellőzését nem szabad kikapcsolni a javítási eljárások alatt.

Tájékoztatás a zárt alkatrészek és zárt burkolatok fogalmáról az IEC 60079-15:2010 szerint.

Tájékoztatás a helyes munkafolyamatokról:

### a) Üzembe helyezés

- Biztosítani kell, hogy az alapterület elegendő legyen a hűtőközeg töltetéhez, vagy hogy a szellőzőcsatorna megfelelő módon van összeszerelve.
- Csatlakoztassa a csöveket és végezzen szivárgásvizsgálatot a hűtőközeggel való feltöltés előtt.
- Üzembe helyezés előtt ellenőrizze a biztonsági berendezéseket.

### b) Karbantartás

- A hordozható berendezéseket a szabadban vagy egy speciálisan erre a célra kialakított műhelyben kell javítani, amely gyúlékony hűtőközeggel működő készülékek szervizelésére van felszerelve.
- A javítás helyén gondoskodni kell a megfelelő szellőzésről.
- Legyen tudatában annak, hogy a berendezés meghibásodását a hűtőközeg elvesztése is okozhatja, és lehetséges a hűtőközeg szivárgása.
- A kondenzátorokat úgy ürítse ki, hogy ne okozzon szikrát. A szabványos eljárás a kondenzátor kapcsainak rövidre zárására általában szikrákat hoz létre.
- Szerelje vissza a lezárt burkolatokat pontosan. Ha a tömítések elhasználódtak, cserélje ki őket.
- Üzembe helyezés előtt ellenőrizze a biztonsági berendezéseket.

### c) Javítás

- A hordozható berendezéseket kültéren vagy speciálisan erre a célra kialakított műhelyben kell javítani, amely gyúlékony hűtőközegeket tartalmazó egységek szervizelésére van felszerelve.



- Biztosítson elegendő szellőzést a javítás helyén.
- Legyen tudatában annak, hogy a berendezés meghibásodását a hűtőközeg elvesztése okozhatja, és lehetséges a hűtőközeg szivárgása.
- A kondenzátorokat úgy ürítse ki, hogy ne okozzon szikrát.
- Ha forrasztásra van szükség, a következő eljárásokat a megfelelő sorrendben kell elvégezni:
  - Vegye ki a hűtőközeget. Ha a visszanyerést a nemzeti előírások nem írják elő, engedje le a hűtőközeget a szabadba. Ügyeljen arra, hogy a leeresztett hűtőközeg ne okozzon veszélyt. Kétség esetén egy személynek kell őriznie a kivezetést. Különösen ügyeljen arra, hogy a leeresztett hűtőközeg ne ússzon vissza az épületbe.
  - Ürítse ki a hűtőközeg-körfolyamatot.
  - Tisztítsa ki a hűtőközeg-körfolyamatot nitrogénnel 5 percig.
  - Ürítse ki ismét.
  - A cserélendő alkatrészeket vágással, ne lánggal távolítsa el.
  - A forrasztási eljárás során nitrogénnel tisztítsa ki a forrasztási pontot.
  - Hűtőközeggel való feltöltés előtt végezzen szivárgásvizsgálatot.
- A lezárt burkolatokat pontosan szerelje vissza. Ha a tömítések elhasználódtak, cserélje ki őket.
- Üzembe helyezés előtt ellenőrizze a biztonsági berendezéseket.

#### d) Leszerelés

- Ha a berendezés üzemen kívül helyezése a biztonságot érinti, a hűtőközeg töltetét a leszerelés előtt el kell távolítani.
- Biztosítson elegendő szellőzést a berendezés helyén.
- Legyen tisztában azzal, hogy a berendezés meghibásodását a hűtőközeg elvesztése okozhatja, és lehetséges a hűtőközeg szivárgása.
- A kondenzátorokat úgy ürítse ki, hogy ne okozzon szikrát.
- Távolítsa el a hűtőközeget. Ha a visszanyerést a nemzeti előírások nem írják elő, engedje le a hűtőközeget a szabadba. Ügyeljen arra, hogy a leeresztett hűtőközeg ne okozzon veszélyt. Kétség esetén egy személynek kell őriznie a kivezetést. Különösen ügyeljen arra, hogy a leeresztett hűtőközeg ne ússzon vissza az épületbe.
- Ürítse ki a hűtőközeg-körfolyamatot.
- Tisztítsa ki a hűtőközeg-körfolyamatot nitrogénnel 5 percig.
- Ürítse ki ismét.
- Töltse fel nitrogénnel légköri nyomásig.
- Tegye fel a berendezésre a hűtőközeg eltávolítását jelző címkét.e) Eltávolítás

#### e) Eltávolítás

- Biztosítson elegendő szellőzést a munkahelyen.
- Távolítsa el a hűtőközeget. Ha a visszanyerést a nemzeti előírások nem írják elő, engedje le a hűtőközeget a szabadba. Ügyeljen arra, hogy a leeresztett hűtőközeg ne okozzon veszélyt. Kétség esetén egy személynek őriznie kell a kivezetést. Különösen ügyeljen arra, hogy a leeresztett hűtőközeg ne ússzon vissza az épületbe.

- Ürítse ki a hűtőközeg-körfolyamatot.
- Tisztítsa ki a hűtőközeg-körfolyamatot nitrogénnel 5 percig.
- Ürítse ki újra.
- Kapcsolja ki a kompresszort és engedje le az olajat.

### **Gyúlékony hűtőközegeket használó egységek szállítása, jelölése és tárolása Gyúlékony hűtőközegeket tartalmazó berendezések szállítása**

Felhívjuk a figyelmet arra, hogy a tűzveszélyes gázt tartalmazó berendezések szállítására vonatkozóan további előírások lehetnek érvényben. Az együtt szállítható berendezések maximális számát vagy a berendezések konfigurációját az alkalmazandó szállítási előírások határozzák meg.

#### **A berendezések jelzésekkel történő jelölése**

A munkaterületen használt hasonló berendezésekre vonatkozó jelzésekkel általában a helyi rendeletek foglalkoznak, és a munkavédelmi és/vagy egészségügyi jelzésekre vonatkozó minimumkövetelményeket határozzák meg a munkavégzés helyére vonatkozóan.

Minden előírt jelzést fenn kell tartani, és a munkáltatóknak biztosítaniuk kell, hogy a munkavállalók megfelelő és elégséges oktatásban és képzésben részesüljenek a megfelelő biztonsági jelzések jelentéséről és az e jelzésekkel kapcsolatban teendő intézkedésekről. A jelzések hatékonyságát nem szabad csökkenteni a túl sok jelzőtábla együttes elhelyezésével. Az alkalmazott piktogramoknak a lehető legegyszerűbbnek kell lenniük, és csak a lényeges adatokat kell tartalmazniuk.

A gyúlékony hűtőközegeket használó berendezések ártalmatlanítása

Lásd a nemzeti előírásokat.

#### **A berendezések/készülékek tárolása**

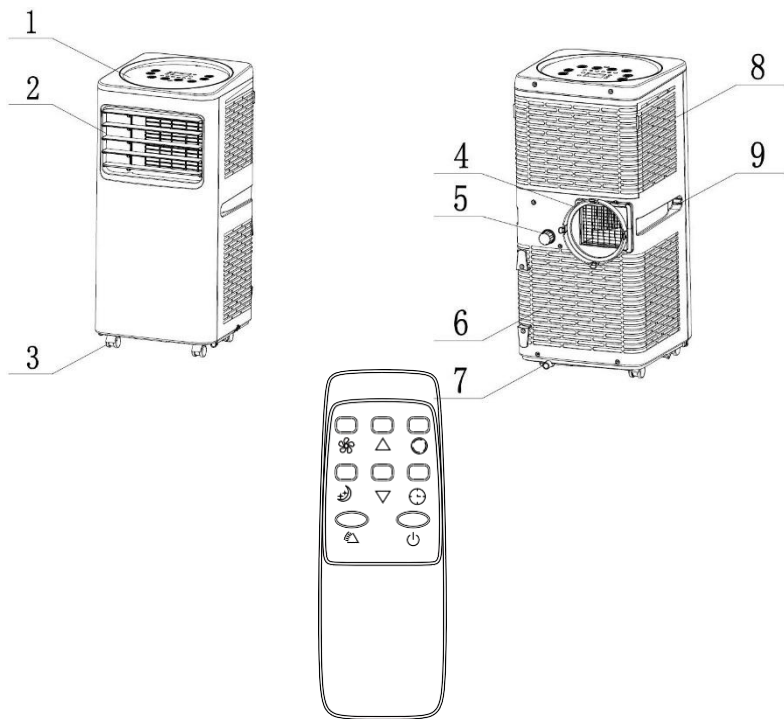
A berendezéseket a gyártó utasításainak megfelelően kell tárolni. A csomagolt (eladatlan) berendezések tárolása

A tárolási csomagok védelmét úgy kell kialakítani, hogy a csomagban lévő berendezés mechanikai sérülése ne okozza a hűtőközeg szivárgását.

Az együtt tárolható berendezések maximális számát a helyi előírások határozzák meg.

#### **Alkatrészek neve**

1. Vezérlőpanel
2. A szélbox vezetése
3. Castor
4. Kipufogócsukló
5. Fedél
6. A rács
7. Kimeneti nyílás
8. A rácson
9. Fogantyú panel

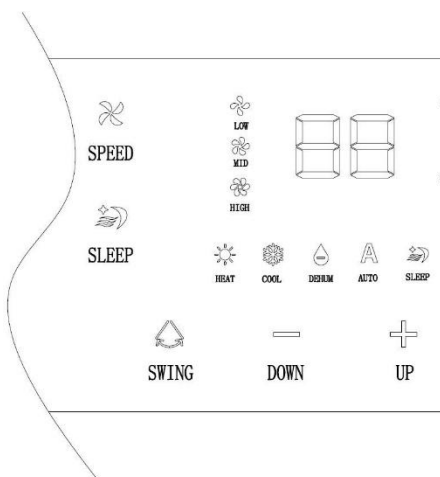










## A távirányító megjelenése és funkciója

1. POWER: Be-/kikapcsoló
2. MODE: MODE választó
3. TIMER: Órákénti programozás
4. SPEED: A ventilátor sebességének kiválasztása
5. TEMP+: Hőmérsékletválasztó felfelé
6. TEMP-: Hőmérsékletválasztó lefelé
7. SLEEP: Alvás funkciógomb
8. SWING: Swing funkciógomb

## Tartozékok

Fig 2



Part	Description	Quantity
	Main Air Conditioner Unit	1
	Hot-Air exhaust hose	1
	Hose Connector (Window end)	1
	Hose Connector (Air Conditioner end)	1
	Window Kit	1
	Remoter Controller	1
	Crossover Connection	1
	Drain-pipe	1

## SPEED

Nyomja meg ezt a gombot a szélesebbesség kiválasztásához. Választhat alacsony, közepes vagy magas szélesebbességet.

Megjegyzés: páratlanítási és alvó üzemmódban a szélesebbesség nem állítható. A szélesebbesség alacsony szélben rögzítve lesz.

## SLEEP

1. Hűtési üzemmódban, ha az alvó gomb megnyomásával alvó üzemmódba lép, egy órával később a beállított hőmérséklet automatikusan 1 °C-kal, 2 órával később a beállított hőmérséklet automatikusan 2 °C-kal emelkedik.

2. Amikor fűtési üzemmódban, amikor az alvó gomb megnyomásával alvó üzemmódba lép, egy órával később a beállított hőmérséklet automatikusan csökken 1 °C, 2 órával később a beállított hőmérséklet automatikusan csökken 2 °C.

3. Nyomja meg újra az alvó gombot az alvó funkcióból való kilépéshez.

**Megjegyzés:** alvó üzemmódban a szélesebb alacsony szélben rögzül, és a hőmérséklet nem állítható.

## **TIMER**

Az időzítőt be/ki lehet kapcsolni.

Időzített indítás: az időzített indítás beállítása után a gép automatikusan elindul és fut, amikor az időzítési idő elérkezik.

Készenléti üzemmódban nyomja meg az időzítő gombot, és a megfelelő időzítésjelző időérték villog. az időzítési idő a hőmérséklet fel és le gombok állításával állítható be (a lépésköz 1 óra), és az időintervallum tartománya 1~24 óra lehet. végül, nyomja meg ezt a gombot az időzítés elindításához. Ekkor az időzítés jelzi, hogy az időérték mindig be van kapcsolva, és a kijelzőn megjelenik a hátralévő idő.

1. Az időzítési idő beállítása után a gép automatikusan elindul és fut.
2. Ha az időzítési funkciót meg kívánja szüntetni, akkor nyomja meg újra ezt a gombot.
3. Ha a beállított időzítési indítási időt nem éri el, nyomja meg előre a "be/ki" gombot, az időzítés törődik, és a gép egyidejűleg elindul és fut.

Rendszeres kikapcsolás: A rendszeres kikapcsolás beállítása után a gép automatikusan leáll, amikor a rendszeres idő elérte a szabályos időt.

1. Az indítási állapotban nyomja meg az időzítő gombot, és a megfelelő időzítésjelző időérték villog. az időzítési idő a hőmérséklet fel és le gomb beállításával állítható be (a lépésköz 1 óra), és az időintervallum-tartomány 1~24 óra között állítható be. végül nyomja meg ezt a gombot az időzítés elindításához, és az időzítő LED mindig világítani fog; a digitális cső az aktuálisan beállított hőmérsékletet mutatja.

2. A gép automatikusan kikapcsol, amikor az időzítési idő be van állítva.
3. Ha az időzítési funkciót le szeretné állítani, akkor nyomja meg újra ezt a gombot.
4. Ha a beállított időzítési leállítási idő nem éri el a be/ki gombot előre, az időzítés törődik, a gép leáll és leáll.

## **ON/OFF**

Nyomja meg a "be/ki" gombot az indításhoz, majd a "be/ki" gombot a kikapcsoláshoz.

## **WIND**

Nyomja meg a swing wind gombot a swing wind funkció elindításához;Nyomja meg újra a swing gombot, és a bal és jobb oldali swing funkció megszűnik.

## **TEMP-**

A hűtés és fűtés funkció alatt a 16 ~ 31 °C hőmérséklet tartományban állítsa be a hőmérsékletet.minden egyes kattintásnál a hőmérséklet, a beállított hőmérséklet 1 °C-kal csökken.

## **TEMP+**

A hűtés és fűtés funkció alatt, a 16 ~ 31 °C hőmérséklet tartományban állítsa be.Minden egyes gombnyomás a hőmérsékleten, a beállított hőmérséklet 1 °C-kal emelkedik.

## MODE

Nyomja meg a mód gombot az üzemmódváltás elvégzéséhez és a "hűtés, párátlantás, levegőellátás, fűtés (opcionális) és automatizálás" üzemmódok egyikének kiválasztásához.

### Hűtési művelet

1. Nyomja meg az üzemmód gombot, amíg a hűtés kijelző fel nem világít, és válassza ki a hűtés funkciót. A hűtési funkció működése közben húzza ki a rudat. Tegye ki a csövet az ablakon, hogy a meleg levegő ki tudjon távozni a helyiségből.
2. A hőmérséklet emelkedése vagy csökkenése gomb szerint beállíthatja a beállított hőmérsékletet, a hőmérséklettartomány 16-31 °C / 61 ~ 88 °F.
3. Nyomja meg a szélesség gombot a magas, közepes és alacsony szélesség egyikének kiválasztásához.

**Megjegyzés:** A gép hűtési teljesítményének javítása érdekében vegye figyelembe a következőket:

- A) ha a helyiség közvetlen napfényben van, kérjük, húzza be a függönyöket.
- B) ne helyezze a gépet olyan helyre, ahol hőforrás van.

### Páramentesítő művelet

1. A gép használatakor zárja be az ajtókat és az ablakokat, hogy megakadályozza a felesleges nedvesség bejutását a helyiségbe.
2. Nyomja meg az üzemmód gombot, a párátlantás jelzőfénye kigyullad, és a kijelzőn megjelenik a dH, és válassza ki a párátlantási funkciót. ebben az üzemmódban a szélesség nem állítható, az alapértelmezett alacsony sebesség.
3. A párátlantási üzemmód kiválasztása esetén a tágulási csőre nincs szükség.

### A ventilátor működése

Nyomja meg az üzemmód gombot, a kijelzőn megjelenik az FA, és válassza ki a levegőellátás funkcióját. Nyomja meg a szélesség gombot a magas, közepes és alacsony szélesség kiválasztásához.

### Fűtési művelet (választható) .

1. Tartsa nyomva az üzemmód gombot, amíg a fűtés lámpa fel nem gyullad.
2. Nyomja meg a "+" vagy "-" gombot, hogy kiválassza a saját szükségletét a hőmérsékletre, a hőmérséklet tartománya 16-31 °C / 61 ~ 88 °F.
3. Nyomja meg a szélesség gombot a magas, közepes és alacsony szélesség egyikének kiválasztásához.

### Automatikus funkció

Nyomja meg az üzemmód gombot, az automatikus lámpa bekapcsol és kiválasztja az automatikus funkciót. a gép automatikusan kiválaszthatja a megfelelő funkciókat a környezeti hőmérsékletnek megfelelően .

**Megjegyzés:** az opcionális funkció a fogyasztók ellátására szolgál az igény szerint, a specifikáció a teljes funkcionalitást mutatja.

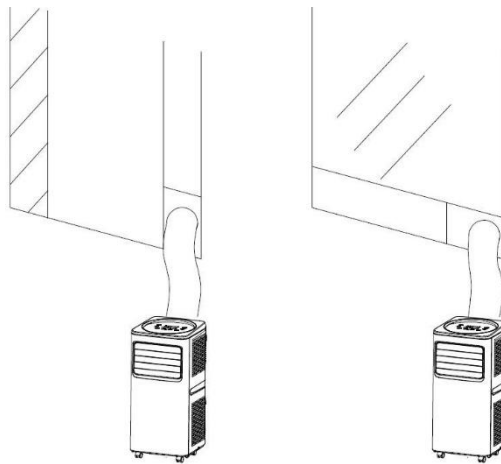
### Hőmérséklet kijelző átalakítás

Nyomja meg a hőmérséklet - és + gombokat, és a kijelző váltani fog a Fahrenheit és a Celsius között.

### Működés Bevezetés

A műveletek megkezdése előtt ebben a szakaszban:

- 1) Keressen egy olyan helyet, ahol a közelben van áramforrás.
- 2) Szerelje fel a kipufogócsatornákat az alábbi ábrán látható módon, és állítsa be a szerelőlemezek és az ablakok helyzetét.



- 3) Csatlakoztassa a tápkábelt egy földelt AC220V/50Hz-es aljzatba;
- 4) Kérjük, először nyissa ki az elülső ablak-árnyékolókat, majd nyomja meg a bekapcsológombot a gép kinyitásához.

### Használat előtt Megjegyzés:

#### 1. Működési hőmérséklet-tartomány:

	Maximum cooling	Minimum cooling
Degrees Celsius (°C)	35 ( <b>Cooling</b> )	18 ( <b>Cooling</b> )
Degrees Celsius (°C)	27 ( <b>Heating</b> )	7 ( <b>Heating</b> )



- A hűtés és a páratlanítás funkciók használatakor tartson legalább 3 perc szünetet az egyes POWER-ek között.
- A tápegység megfelel a követelményeknek.
- A csatlakozóaljzat váltakozó áramú használatra szolgál.
- Ne ossza meg az egyik aljzatot más készülékekkel.
- A tápellátás AC220V, 50Hz

#### 2. Vízvezetési mód

## 1.Kondenzátum automatikus párolgás elvezetése

A gép képes automatikusan elpárologtatni a kondenzvizet és a kipufogócsövön keresztül elvezetni azt. Hűtés és párátlanítás üzemmódban a gépnek nem kell csatlakoztatni a vízvezető csövet a vízvezetéshez, kérjük, győződjön meg arról, hogy a gép vízdugója be van-e szerelve.

## 2.Folyamatos vízvezetés

Lásd az alábbi telepítési útmutatót.

## 3.Riasztóval töltött víz

- Amikor a víztartály megtelt, a jelzőfény kigyullad, a hangjelző 5 alkalommal megszólal, a kijelzőn megjelenik az "E3", a kompresszor automatikusan leáll. ekkor a gép alatti lefolyónál lévő vízdugót ki lehet venni, és a víz a lefolyócsövön keresztül elvezethető. a gép visszatér a normál működéshez.

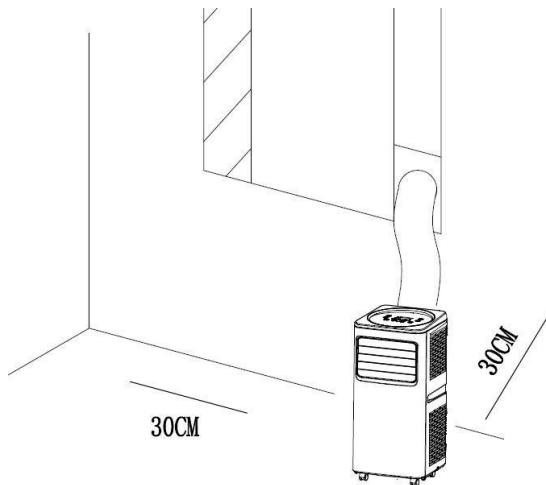
## Telepítési magyarázatok

### 1. Telepítési magyarázatok

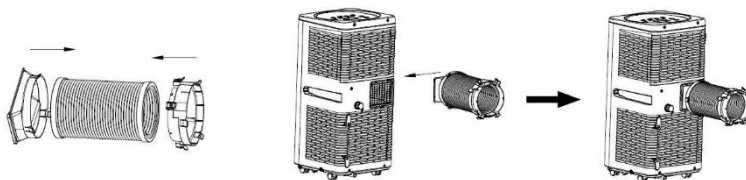
- A költöztető klímaberendezést a lakásban és a körülötte lévő üres helyen kell elhelyezni. Ne zárja el a levegő kivezetését, és a szükséges távolság körül legalább 30 cm legyen. (Lásd a 6. ábrát)

- Nem szabad a vegytisztítóba telepíteni.

- A konnektorok bekötésének meg kell felelnie a helyi elektromos biztonsági követelményeknek..



### 2. Bevezetés a kipufogóömlő beszereléséhez



#### Ideiglenes telepítés (mint a fenti ábrán látható):

(1) Csavarja be a kipufogóömlő mindkét végét a négyzet alakú rögzítőkapocsba és a lapos rögzítőkapocsba.

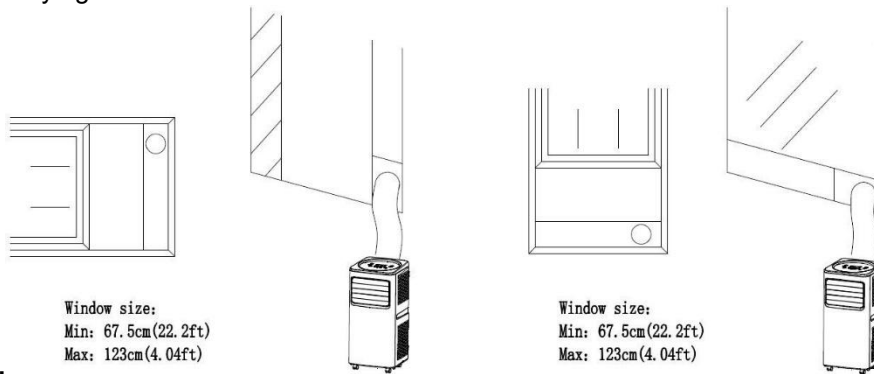
(2) Helyezze be a négyzetes rögzítőkapcsot a légkondicionáló hátulján lévő nyílásokba (lásd a 7. ábrát).

(3) Helyezze a kipufogóömlő másik végét a közeli ablakpárkányra.

### 3. Ablakcsúszókészlet beszerelése

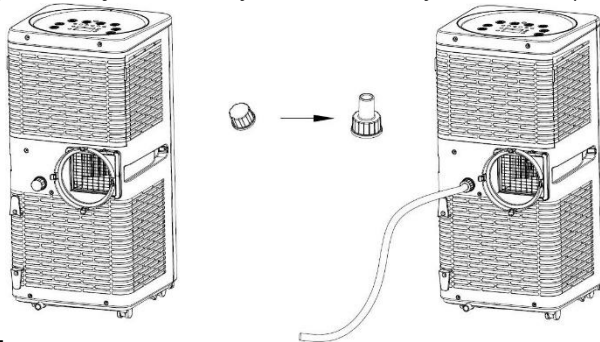
Az ablakcsúszókészlet beszerelési módja többnyire "vízszintes" és "függőleges", Nincs nagy különbség a tényleges

folyamatban.



### 4. Folyamatos vízvezetés - csőszerelés

1. Távolítsa el a gép csavaros fedelét, és húzza ki a benne lévő gumivíz dugót;
2. Szerelje be a vízvezető fűvókát;
3. Végül szerelje fel a lefolyócsövet a lefolyócserélőre (lásd a 9.



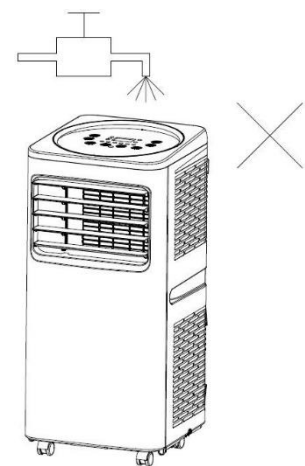
ábrát).

### 5. Belső tartály vízzel teli riasztási funkció

A légkondicionáló belső víztartálya egy vízszint biztonsági kapcsolóval rendelkezik, ez szabályozza a vízszintet. Amikor a vízszint eléri a várt magasságot, a víz tele jelzőlámpa kigyullad. (Ha a vízszivattyú megsérült, amikor a víz megtelt, kérjük, távolítsa el a készülék alján lévő gumitömítést, és az összes víz kifelé fog folyni).

### Karbantartási magyarázatok

- 1) Tisztítás előtt feltétlenül húzza ki a készüléket bármelyik elektromos csatlakozóból;
- 2) Ne használjon benzint vagy más vegyszert a készülék tisztításához;
- 3) Ne mossa le közvetlenül a készüléket;
- 4) Ha a kondicionáló megsérült, kérjük, forduljon a kereskedőhöz vagy a javítóműhelyhez.





## **Légszűrő**

- Ha a légszűrő eltömődik porral/szennyeződéssel, a légszűrőt kéthetente egyszer meg kell tisztítani.
- Leszerelés: Nyissa ki a légbeömlő rácsot, és vegye le a légszűrőt.
- Tisztítás: Tisztítsa meg a légszűrőt neurális tisztítószerrel langyos (40°C) hőmérsékleten (és szárítsa meg árnyékban).
- Szerelés: Helyezze a légszűrőt a légbeömlő rácsba, és helyezze vissza az alkatrészeket úgy, ahogy voltak.

## **A légkondicionáló felületének tisztítása**

Először semleges tisztítószerrel és nedves ruhával tisztítsa meg a felületet, majd száraz ruhával törölje át.

## Bezpečnostné povedomie

### VEĽMI DÔLEŽITÉ!

Mobilnú klimatizáciu neinštalujte ani nepoužívajte skôr, ako si pozorne prečítate tento návod. Tento návod na obsluhu si uschovajte pre prípadnú záruku na výrobok a pre budúce použitie.

### VAROVANIE

Nepoužívajte iné prostriedky na urýchlenie procesu odmrázovania alebo na čistenie, ako sú prostriedky odporúčané výrobcom.

Spotrebič sa musí skladovať v miestnosti bez trvalo činných zdrojov zapálenia (napríklad: otvorený oheň, činný plynový spotrebič alebo činný elektrický ohrievač.

Neprepichujte ani nepáľte.

Uvedomte si, že chladiace prostriedky nesmú obsahovať zápach.

Spotrebič sa musí inštalovať, prevádzkovať a skladovať v miestnosti s podlahovou plochou väčšou ako 22 m<sup>2</sup>.

### VAROVANIE

Osobitné informácie týkajúce sa spotrebičov s chladivom R 290.

- Dôkladne si prečítajte všetky upozornenia.
- Pri rozmrazovaní a čistení spotrebiča nepoužívajte iné náradie ako to, ktoré odporúča výrobná spoločnosť.
- Spotrebič musí byť umiestnený v priestore bez trvalých zdrojov vznietenia (napríklad: otvorený oheň , plynové alebo elektrické spotrebiče v prevádzke).
- Neprepichujte a nepáľte.
- Tento spotrebič obsahuje Y g (pozri typový štítok na zadnej strane prístroja ) chladiaceho plynu R290.
- R290 je chladiaci plyn, ktorý je v súlade s európskymi smernicami o životnom prostredí.  
Neprepichujte žiadnu časť chladiaceho okruhu.
- Ak sa spotrebič inštaluje, prevádzkuje alebo skladuje v nevetranom priestore, miestnosť musí byť navrhnutá tak, aby sa zabránilo nahromadeniu úniku chladiwa, čo by malo za následok riziko požiaru alebo výbuchu v dôsledku vznietenia chladiwa spôsobeného elektrickými ohrievačmi, sporákmi alebo inými zdrojmi vznietenia.
- Spotrebič musí byť uskladnený tak, aby sa zabránilo jeho mechanickému poškodeniu.
- Osoby, ktoré obsluhujú alebo pracujú na okruhu chladiwa, musia mať príslušné osvedčenie vydané akreditovanou organizáciou, ktorá zabezpečuje spôsobilosť na zaobchádzanie s chladiwami podľa osobitného hodnotenia uznávaného združeniami v tomto odvetví.
- Opravy sa musia vykonávať na základe odporúčania výrobnej spoločnosti. Údržba a opravy, ktoré si vyžadujú pomoc iných kvalifikovaných pracovníkov, sa musia vykonávať pod dohľadom osoby špecifikovanej na používanie horľavých chladiw.

1. Spotrebič je určený len na použitie v interiéri.

2. Prístroj nepoužívajte na zásuvke, ktorá je v oprave alebo nie je správne nainštalovaná.

3. Nepoužívajte jednotku, dodržiavajte tieto bezpečnostné opatrenia:

A: V blízkosti zdroja ohňa.

B: Oblasť, kde môže dôjsť k postriekaniu olejom.

C: Oblasť vystavená priamemu slnečnému žiareniu.

D: Oblasť, kde môže striekať voda.

E: V blízkosti vane, práčovne, sprchy alebo bazéna.

4. Nikdy nevkładajte prsty, tyče do výstupu vzduchu. Venujte osobitnú pozornosť varovaniu detí pred týmito nebezpečenstvami.

5. Počas prepravy a skladovania držte prístroj hore, aby sa kompresor správne umiestnil.

6. Pred čistením klimatizácie vždy vypnite alebo odpojte napájanie.

7. Pri premiestňovaní klimatizácie vždy vypnite a odpojte napájanie a premiestňujte ju pomaly.

8. Aby sa zabránilo možnosti vzniku požiaru, klimatizácia nesmie byť zakrytá.

9. Všetky zásuvky klimatizácie musia spĺňať miestne požiadavky na elektrickú bezpečnosť. V prípade potreby ich skontrolujte, či spĺňajú požiadavky.

10. Deti by mali byť pod dozorom, aby sa zabezpečilo, že sa so spotrebičom nebudú hrať.

11. Ak je prírodný kábel poškodený, musí ho vymeniť výrobca, jeho servisný zástupca alebo podobne kvalifikované osoby, aby sa zabránilo nebezpečenstvu.

12. Tento spotrebič môžu používať deti od 8 rokov a staršie a osoby so zníženými fyzickými, zmyslovými alebo duševnými schopnosťami alebo s nedostatkom skúseností a znalostí, ak boli pod dohľadom alebo boli poučené o používaní spotrebiča bezpečným spôsobom a rozumejú nebezpečenstvám, ktoré s tým súvisia. Deti sa so spotrebičom nesmú hrať. Čistenie a užívateľskú údržbu nesmú vykonávať deti bez dozoru.

13. Spotrebič musí byť nainštalovaný v súlade s vnútroštátnymi predpismi o elektroinštalácii.

14. Údaje o type a menovitej hodnote poistiek : T, 250V AC,2A.

15. Recyklácia



Toto označenie znamená, že tento výrobok by sa nemal likvidovať spolu s iným odpadom z domácností v celej EÚ. Aby ste zabránili možnému poškodeniu životného prostredia alebo ľudského zdravia v dôsledku nekontrolovanej likvidácie odpadu, recyklujte ho zodpovedne, aby ste podporili udržateľné opätovné využívanie materiálových zdrojov. Ak chcete vrátiť použité zariadenie, použite systémy na vrátenie a zber odpadu alebo sa obráťte na predajcu, u ktorého ste výrobok zakúpili. Tí môžu tento výrobok prevziať na environmentálne bezpečnú recykláciu.

16. GWP: R290: 3

17. Pre opravu alebo údržbu tohto zariadenia sa obráťte na autorizovaného servisného technika.

18. Neťahajte, nedeformujte, ani neupravujte napájací kábel, ani ho neponárajte do vody. Ťahanie alebo nesprávne používanie napájacieho kábla môže mať za následok poškodenie jednotky a spôsobiť úraz elektrickým prúdom.

19. Musí sa dodržiavať súlad s vnútroštátnymi predpismi o plyne.

20. Udržujte ventilačné otvory bez prekážok.

21. Každá osoba, ktorá sa podieľa na práci s chladivom alebo na vniknutí do chladivového okruhu, by mala mať aktuálne platné osvedčenie od priemyselne akreditovaného hodnotiaceho orgánu, ktoré oprávňuje jej spôsobilosť bezpečne zaobchádzať s chladivom v súlade s priemyselne uznávanou špecifikáciou hodnotenia.

22. Servis sa musí vykonávať len podľa odporúčaní výrobcu zariadenia . 23. Údržba a opravy, ktoré si vyžadujú pomoc iných kvalifikovaných pracovníkov, sa vykonávajú pod dohľadom osoby spôsobilaj na používanie horľavých chladív.

23. Zariadenie neprevádzkujte ani nezastavujte zasunutím alebo vytiahnutím sieťovej zástrčky Die, môže to spôsobiť úraz elektrickým prúdom alebo požiar v dôsledku vzniku tepla .

24. Ak z jednotky vychádzajú zvláštne zvuky, zápach alebo dym, odpojte ju zo zásuvky.



**Poznámky:** V prípade, že sa zariadenie nachádza v aktívnej polohe, je potrebné, aby ste ho používali ako súčasť zariadenia:

- Ak dôjde k poškodeniu akýchkoľvek častí, obráťte sa na predajcu alebo na určený servis;
- V prípade akéhokoľvek poškodenia vypnite vypínač vzduchu, odpojte napájanie a kontaktujte predajcu alebo určený servis;
- V každom prípade musí byť napájací kábel pevne uzemnený.
- Aby sa zabránilo možnosti nebezpečenstva, v prípade poškodenia napájacieho kábla vypnite vypínač vzduchu a odpojte napájanie. Jeho výmenu musí zabezpečiť predajca alebo určený servis.

## **POKYNY NA OPRAVU SPOTREBIČOV OBSAHUJÚCICH R290**

### **1 VŠEOBECNÉ POKYNY**

#### **1.1 Kontroly oblasti**

Pred začatím prác na systémoch obsahujúcich horľavé chladivá je potrebné vykonať bezpečnostné kontroly, aby sa zabezpečilo minimalizovanie rizika vznietenia. Pri opravách chladiaceho systému sa pred vykonaním prác na systéme musia dodržať nasledujúce bezpečnostné opatrenia.

#### **1.2. Pracovný postup**

Práce sa musia vykonávať podľa kontrolovaného postupu tak, aby sa minimalizovalo riziko prítomnosti horľavého plynu alebo výparov počas vykonávania prác.

#### **1.3. Všeobecný pracovný priestor**

Všetci pracovníci údržby a ostatní pracovníci pracujúci v miestnej oblasti musia byť poučení o charaktere vykonávanej práce. Treba sa vyhýbať prácam v uzavretých priestoroch. Okolie pracovného priestoru sa musí oddeliť. Zabezpečte, aby podmienky v oblasti boli bezpečné kontrolou horľavého materiálu.

#### **1.4 Kontrola prítomnosti chladiva**

Pred začatím práce a počas práce sa priestor skontroluje vhodným detektorom chladiva, aby sa zabezpečilo, že technik si je vedomý potenciálne horľavej atmosféry. Uistite sa, že používané zariadenie na detekciu úniku je vhodné na použitie s horľavými chladivami, t. j. neiskriace, primerane utesnené alebo iskrovo bezpečné.

#### **1.5. Prítomnosť hasiaceho prístroja**

Ak sa majú na chladiacom zariadení alebo akýchkoľvek súvisiacich častiach vykonávať akékoľvek horúce práce, musí byť k dispozícii propriálne hasiace zariadenie. V blízkosti priestoru nabíjania majte suchý práškový hasiaci prístroj alebo hasiaci prístroj na CO<sub>2</sub>.

### **1.6. Žiadne zdroje vznietenia**

Žiadna osoba vykonávajúca práce v súvislosti s chladiacim systémom, ktoré zahŕňajú odkrytie akéhokoľvek potrubia, ktoré obsahuje alebo obsahovalo horľavé chladivo, nesmie používať žiadne zdroje zapálenia takým spôsobom, ktorý by mohol viesť k riziku požiaru alebo výbuchu. Všetky možné zdroje vznietenia vrátane fajčenia cigariet by sa mali nachádzať v dostatočnej vzdialenosti od miesta inštalácie, opravy, odstraňovania a likvidácie, počas ktorých sa môže horľavé chladivo prípadne uvoľniť do okolitého priestoru. Pred začatím prác sa má okolie zariadenia preskúmať, aby sa zabezpečilo, že sa v ňom nenachádzajú žiadne nebezpečenstvá vznietenia alebo vznietenia. Musia byť umiestnené značky "Zákaz fajčenia".

### **1.7. Vetraný priestor**

Pred vniknutím do systému alebo vykonávaním akýchkoľvek horúcich prác sa uistite, že je priestor otvorený alebo že je dostatočne vetraný. Určitý stupeň vetrania musí pretrvávať počas obdobia, keď sa práca vykonáva. Vetrание by malo bezpečne rozptýliť akékoľvek uvoľnené chladivo a pokiaľ možno ho vypustiť von do atmosféry.

### **1.8. Kontroly chladiaceho zariadenia**

Ak sa menia elektrické komponenty, musia byť vhodné na daný účel a zodpovedať správnej špecifikácii. Vždy sa musia dodržiavať pokyny výrobcu týkajúce sa údržby a servisu. V prípade pochybností sa obráťte o pomoc na technické oddelenie výrobcu. pri zariadeniach, v ktorých sa používajú horľavé chladivá, sa vykonávajú tieto kontroly: veľkosť náplne je v súlade s veľkosťou miestnosti, v ktorej sú inštalované časti obsahujúce chladivo; ventilačné zariadenia a vývody fungujú primerane a nie sú zablokované; ak sa používa nepriamy chladiaci okruh, skontroluje sa prítomnosť chladiva v sekundárnom okruhu; označenie na zariadení je naďalej viditeľné a čitateľné. Označenia a značky, ktoré

sú nečitateľné, sa musia opraviť; chladiace potrubie alebo komponenty sú nainštalované v polohe, v ktorej nie je pravdepodobné, že budú vystavené pôsobeniu akejkoľvek látky, ktorá by mohla spôsobiť koróziu chladiva obsahujúceho kompo

súčasti, pokiaľ nie sú vyrobené z materiálov, ktoré sú prirodzene odolné voči korózii alebo sú vhodne chránené proti korózii.

### **1.9 Kontroly elektrických zariadení**

Opravy a údržba elektrických komponentov musia zahŕňať počiatkové bezpečnostné kontroly a postupy kontroly komponentov. Ak existuje porucha, ktorá by mohla ohroziť bezpečnosť, potom sa do obvodu nesmie pripojiť žiadny elektrický zdroj, kým sa táto porucha uspokojivo nevyrieši. Ak sa porucha nedá odstrániť okamžite, ale je potrebné pokračovať v prevádzke, použije sa primerané dočasné riešenie. Toto sa oznámi vlastníčkovi zariadenia, aby boli všetky strany informované.

Počiatkové bezpečnostné kontroly zahŕňajú: či sú kondenzátory vybité: musí sa to vykonať bezpečným spôsobom, aby sa zabránilo možnosti iskrenia; či počas nabíjania, obnovy alebo čistenia systému nie sú vystavené žiadne elektrické komponenty a vedenia pod napätím; či existuje kontinuita uzemnenia

## **2 OPRAVY UTESNENÝCH KOMPONENTOV**

2.1 Počas opráv utesnených komponentov sa pred akýmkoľvek odstránením utesnených krytov atď. musia odpojiť všetky elektrické zdroje od zariadenia, na ktorom sa pracuje. Ak je bezpodmienečne nutné, aby bol počas servisných prác k zariadeniu privádzaný elektrický prúd, potom sa na najkritickejšom mieste umiestni trvalo funkčná forma detekcie úniku, ktorá upozorní na potenciálne nebezpečnú situáciu.

2.2. Osobitná pozornosť sa musí venovať nasledujúcim skutočnostiam, aby sa zabezpečilo, že prácou na elektrických komponentoch nedôjde k takým zmenám krytu, ktoré by ovplyvnili úroveň ochrany. Patrí sem poškodenie káblov, nadmerný počet spojov, svorky, ktoré nie sú vyrobené podľa pôvodnej špecifikácie, poškodenie tesnení, nesprávna montáž vývodiek atď. Zabezpečte, aby bol prístroj bezpečne namontovaný. Uistite sa, že tesnenia alebo tesniace materiály nie sú znehodnotené tak, že už neslúžia na zabránenie vniknutiu horľavého prostredia. Náhradné diely musia byť v súlade so špecifikáciami výrobcu.

POZNÁMKA: Použitie silikónového tesnenia môže znížiť účinnosť niektorých typov zariadení na zisťovanie úniku. Iskrovo bezpečné komponenty sa nemusia pred prácou na nich izolovať.

### **3 OPRAVA ISKROVO BEZPEČNÝCH KOMPONENTOV**

Na obvod nepripájajte žiadne trvalé indukčné alebo kapacitné zaťaženie bez toho, aby ste sa uistili, že to neprekročí prípustné napätie a prúd povolené pre používané zariadenie.

Iskrovo bezpečné komponenty sú jediné typy, na ktorých sa môže pracovať pod napätím v prítomnosti horľavej atmosféry. Skúšobný prístroj musí mať správnu menovitú hodnotu. Komponenty vymieňajte len za diely určené výrobcom. Iné diely môžu mať za následok vznietenie chladiva v atmosfére v dôsledku úniku.

### **4 KABELÁŽ**

Skontrolujte, či kabeláž nebude vystavená opotrebovaniu, korózii, nadmernému tlaku, vibráciám, ostrým hranám alebo iným nepriaznivým vplyvom prostredia. Pri kontrole sa zohľadnia aj účinky starnutia alebo nepretržitých vibrácií zo zdrojov, ako sú kompresory alebo ventilátory.

### **5 ZISŤOVANIE HORĽAVÝCH CHLADÍV**

Pri hľadaní alebo zisťovaní úniku chladiva sa za žiadnych okolností nesmú používať potenciálne zdroje vznietenia. Nesmie sa používať halogenidový horák (ani žiadny iný detektor používajúci otvorený plameň).

### **6 METÓDY ZISŤOVANIA ÚNIKU**

Nasledujúce metódy zisťovania úniku sa považujú za prijateľné pre systémy obsahujúce horľavé chladivá. Na detekciu horľavých chladív sa používajú elektronické detektory úniku, ktorých citlivosť však nemusí byť dostatočná alebo môže byť potrebná ich recalibrácia. (Zariadenia na detekciu sa kalibrujú v priestore bez chladiva.) Uistite sa, že detektor nie je potenciálnym zdrojom vznietenia a je vhodný pre použité chladivo. Zariadenia na zisťovanie úniku musia byť nastavené na percento LFL chladiva a musia byť kalibrované na použité chladivo a musí byť potvrdené vhodné percento plynu (maximálne 25 %). Kvapaliny na zisťovanie úniku sú vhodné na použitie s väčšinou chladív, ale treba sa vyhnúť použitiu čistiacich prostriedkov obsahujúcich chlór, pretože chlór môže reagovať s chladivom a spôsobiť koróziu medeného potrubia. Pri podozrení na únik sa musia odstrániť/uhasiť všetky otvorené plamene. Ak sa zistí únik chladiva, ktorý si vyžaduje spájkovanie, všetko chladivo sa musí zo systému odobrať alebo izolovať (pomocou uzatváracích ventilov) v časti systému vzdialenej od úniku. Pred spájkovaním aj počas neho sa potom systém prečistí dusíkom bez obsahu kyslíka (OFN).

### **7 ODSTRÁNENIE A ODVZDUŠNENIE**

Pri prenikaní do chladivového okruhu za účelom opravy - alebo na akýkoľvek iný účel - sa musia používať kon- venciálne postupy. Je však dôležité dodržiavať osvedčené postupy, pretože sa berie do úvahy horľavosť. Musí sa dodržať tento postup: odstrániť chladivo; prečistiť okruh inertným plynom; evakuovať; opäť prečistiť inertným plynom; otvoriť okruh rezaním alebo spájkovaním. Systém sa "prepláchnie" OFN, aby bola jednotka bezpečná. Tento proces sa môže opakovať niekoľkokrát. Na túto úlohu sa nesmie použiť stlačený vzduch ani kyslík. Preplachovanie sa dosiahne tak, že sa v systéme zruší podtlak pomocou OFN a pokračuje sa v plnení, kým sa nedosiahne pracovný tlak, potom sa vypustí do atmosféry a nakoniec sa stiahne do podtlaku. Tento postup sa opakuje, kým sa v systéme

nenachádza žiadne chladivo. Keď sa použije posledná náplň OFN, systém sa musí odvzdušniť na atmosférický tlak, aby bolo možné vykonávať práce. táto operácia je absolútne nevyhnutná, ak sa majú vykonávať operácie spájkovania na potrubí. Uistite sa, že výstup pre výevu nie je v blízkosti žiadnych zdrojov vznietenia a že je k dispozícii ventilácia.

## **8 POSTUPY NABÍJANIA**

Okrem bežných postupov nabíjania sa musia dodržiavať tieto požiadavky.

- Zabezpečte, aby pri používaní nabíjacieho zariadenia nedošlo ku kontaminácii rôznych chladív. Hadice alebo potrubia musia byť čo najkratšie, aby sa minimalizovalo množstvo chladiva, ktoré sa v nich nachádza.

- Fľaše sa musia udržiavať vo vzpriamenej polohe.

- Pred plnením chladiva do chladiaceho systému zabezpečte, aby bol chladiaci systém uzemnený.

- Po dokončení plnenia systém označte (ak už nie je).

- Je potrebné dbať na to, aby nedošlo k preplneniu chladiaceho systému.

Pred opätovným naplnením systému sa musí vykonať tlaková skúška s OFN. Po dokončení plnenia, ale pred uvedením do prevádzky, sa musí systém podrobiť skúške tesnosti. Následná skúška tesnosti sa vykoná pred opustením pracoviska.

## **9 VYRADENIE Z PREVÁDZKY**

Pred vykonaním tohto postupu je nevyhnutné, aby bol technik úplne oboznámený

so zariadením a všetkými jeho podrobnosťami. Odporúča sa osvedčený postup, aby sa všetky chladiace prostriedky bezpečne regenerovali. Pred vykonaním úlohy sa odoberie vzorka oleja a chladiva pre prípad, že by sa pred opätovným použitím regenerovaného chladiva vyžadovala analýza. Pred začatím úlohy je nevyhnutné, aby bolo k dispozícii elektrické napájanie.

a) Oboznámte sa so zariadením a jeho prevádzkou.

b) Elektricky izolujte systém.

c) Pred začatím postupu sa uistite, že je k dispozícii mechanické manipulačné zariadenie, ak je potrebné, na manipuláciu s fľašami s chladivom; sú k dispozícii a správne sa používajú všetky osobné ochranné prostriedky; na proces regenerácie po celý čas dohliada kompetentná osoba; zariadenie na regeneráciu a fľaše zodpovedajú príslušným normám.

d) Odčerpanie chladiaceho systému, ak je to možné.

e) Ak podtlak nie je možný, zhotovte rozdeľovač, aby sa chladivo dalo odobrať z rôznych častí systému.

f) Uistite sa, že fľaša je umiestnená na váhe predtým, ako sa uskutoční regenerácia.

g) Spustíte zariadenie na regeneráciu a pracujte v súlade s pokynmi výrobcu.

h) Neprepĺňajte fľaše. (Nádoba nesmie byť naplnená tekutinou na viac ako 80 % objemu).

i) Neprekračujte maximálny pracovný tlak fľaše, a to ani dočasne.

j) Po správnom naplnení fliaš a ukončení procesu sa uistite, že fľaše a zariadenie sú okamžite odstránené z miesta a všetky izolačné ventily na zariadení sú uzavreté.

k) Obnovené chladivo sa nesmie plniť do iného chladiaceho systému, pokiaľ nebolo vyčistené a skontrolované.

## **10 OZNAČOVANIE**

Zariadenie sa označí štítkom, na ktorom sa uvedie, že bolo vyradené z prevádzky a vyprázdnené z chladiva. štítko sa označí dátumom a podpíše.

Zabezpečte, aby boli na zariadení umiestnené štítky s informáciou, že zariadenie obsahuje horľavé chladivo.

## 11 OBNOVENIE

Pri odstraňovaní chladiva zo systému, či už z dôvodu servisu alebo vyradenia z prevádzky, sa odporúča dodržiavať osvedčené postupy, aby sa všetky chladivá odstránili bezpečne. Pri prečerpávaní chladiva do tlakových fliaš zabezpečte, aby sa

sa použili vhodné fľaše na regeneráciu chladiva. Zabezpečte, aby bol k dispozícii správny počet fliaš na uskladnenie celkovej náplne systému. všetky fľaše, ktoré sa majú použiť, sú určené pre regenerované chladivo a označené pre toto chladivo (t. j. špeciálne fľaše na regeneráciu chladiva).

Tlakové fľaše musia byť kompletne s pretlakovým ventilom a súvisiacimi uzatváracími ventilmi v dobrom technickom stave. Prázdne fľaše na regeneráciu sa pred regeneráciou vyprázdnia a podľa možnosti ochladia.

Zariadenie na regeneráciu musí byť v dobrom prevádzkovom stave so súborom pokynov týkajúcich sa zariadenia, ktoré je k dispozícii, a musí byť vhodné na regeneráciu horľavých chladív. okrem toho musí byť k dispozícii súprava kalibrovaných váh v dobrom prevádzkovom stave. Hadice musia byť kompletne s rozpojovacími spojkami bez netesností a v dobrom stave. Pred použitím zariadenia na regeneráciu skontrolujte, či je v uspokojivom prevádzkovom stave, či bolo riadne udržiavané a či sú všetky súvisiace elektrické komponenty utesnené, aby sa zabránilo vznieteniu v prípade úniku chladiva. V prípade pochybností sa poraďte s výrobcom.

Regenerované chladivo sa musí vrátiť dodávateľovi chladiva v správnej regeneračnej fľaši a musí sa vybaviť príslušný doklad o odovzdaní odpadu. Nemiešajte chladivá v regeneračných jednotkách a najmä nie vo fľašiach.

Ak sa majú odstrániť kompresory alebo kompresorové oleje, uistite sa, že boli odvzdušnené na prijateľnú úroveň, aby ste sa uistili, že v mazive nezostalo horľavé chladivo. Proces evakuácie sa musí vykonať pred vrátením kompresora dodávateľom. Na urýchlenie tohto procesu sa musí použiť len elektrické vyhrievanie telesa kompresora. keď sa zo systému vypúšťa olej, musí sa to vykonať bezpečne.

### **Odborná spôsobilosť servisného personálu Všeobecne**

Ak ide o zariadenia s horľavými chladivami, vyžaduje sa okrem bežných postupov opravy chladiacich zariadení aj osobitné školenie.

V mnohých krajinách toto školenie vykonávajú národné školiace organizácie, ktoré sú akreditované na výučbu príslušných národných noriem spôsobilosti, ktoré môžu byť stanovené v právnych predpisoch.

Dosiahnutá spôsobilosť by mala byť zdokumentovaná osvedčením.

### **Školenie**

Školenie by malo zahŕňať podstatu nasledujúcich oblastí:

Informácie o potenciáli výbuchu horľavých chladív s cieľom ukázať, že horľaviny môžu byť nebezpečné, ak sa s nimi zaobchádza neopatrne.

Informácie o potenciálnych zdrojoch vznietenia, najmä tých, ktoré nie sú zrejmé, ako sú zapaľovače, vypínače svetla, vysávače, elektrické ohrievače. Informácie o rôznych bezpečnostných koncepciách:

Nevetraný - (pozri článok GG.2) Bezpečnosť spotrebiča nezávisí od vetrania krytu. Vypnutie spotrebiča alebo otvorenie krytu nemá významný vplyv na bezpečnosť. Napriek tomu je možné, že sa vo vnútri krytu nahromadí unikajúce chladivo a pri otvorení krytu sa uvoľní horľavá atmosféra.



Odvetraný kryt - (pozri článok GG.4) Bezpečnosť spotrebiča závisí od vetrania krytu. Vypnutie spotrebiča alebo otvorenie krytu má významný vplyv na bezpečnosť. Je potrebné dbať na dostatočné vetranie pred.

Vetraná miestnosť - (pozri bod GG.5) Bezpečnosť spotrebiča závisí od vetrania miestnosti. Vypnutie spotrebiča alebo otvorenie krytu nemá významný vplyv na bezpečnosť. Vetranie miestnosti sa nesmie vypnúť počas opravárenských postupov.

Informácie o koncepcii utesnených komponentov a utesnených krytov podľa IEC 60079-15:2010.

Informácie o správnych pracovných postupoch:

#### a) Uvedenie do prevádzky

- Uistite sa, že podlahová plocha je dostatočná pre náplň chladiva alebo že ventilačné potrubie je správne namontované.
- Pred naplnením chladivom pripojte potrubia a vykonajte skúšku tesnosti.
- Pred uvedením do prevádzky skontrolujte bezpečnostné zariadenia.

#### b) Údržba

- Prenosné zariadenia sa musia opravovať vonku alebo v dielni špeciálne vybavenej na údržbu jednotiek s horľavými chladivami.
- Na mieste opravy zabezpečte dostatočné vetranie.
- Uvedomte si, že porucha zariadenia môže byť spôsobená úbytkom chladiva a je možný únik chladiva.
- Kondenzátory vybijajte spôsobom, ktorý nespôsobí žiadne iskrenie. Štandardný postup skratovania svoriek kondenzátora zvyčajne vytvára iskry.
- Uzavreté skrinky opätovne presne zostavte. Ak sú tesnenia opotrebované, vymeňte ich.
- Pred uvedením do prevádzky skontrolujte bezpečnostné zariadenia.

#### c) Oprava

- Prenosné zariadenia sa musia opravovať vonku alebo v dielni špeciálne vybavenej na servis jednotiek s horľavými chladivami.
- Na mieste opravy zabezpečte dostatočné vetranie.
- Uvedomte si, že porucha zariadenia môže byť spôsobená úbytkom chladiva a je možný únik chladiva.
- Kondenzátory vybijajte spôsobom, ktorý nespôsobí žiadne iskrenie.
- Ak je potrebné spájkovanie, nasledujúce postupy sa musia vykonať v správnom poradí:
  - Odstráňte chladivo. Ak sa podľa vnútroštátnych predpisov nevyžaduje spätné získavanie, vypustite chladivo do vonkajšieho prostredia. Dbajte na to, aby vypustené chladivo nespôsobilo žiadne nebezpečenstvo. V prípade pochybností by mala jedna osoba strážiť vývod. Dbajte najmä na to, aby vypustené chladivo nenaplávalo späť do budovy.
  - Vypustite chladiaci okruh.
  - Prečistite chladiací okruh dusíkom počas 5 minút.
  - Opäť ho vyprázdňte.
  - Diely, ktoré sa majú vymeniť, odstráňte rezaním, nie plameňom.

- Počas postupu spájkovania prepláchnite miesto spájkovania dusíkom.
- Pred naplnením chladivom vykonajte skúšku tesnosti.
- Uzavreté skrinky opätovne presne zostavte. Ak sú tesnenia opotrebované, vymeňte ich.
- Pred uvedením do prevádzky skontrolujte bezpečnostné zariadenia.

#### d) Vyradenie z prevádzky

- Ak je pri vyradovaní zariadenia z prevádzky ovplyvnená bezpečnosť, musí sa pred vyradením z prevádzky odstrániť náplň chladiva.
- Zabezpečte dostatočné vetranie v mieste umiestnenia zariadenia.
- Uvedomte si, že porucha zariadenia môže byť spôsobená úbytkom chladiva a je možný únik chladiva.
- Kondenzátory vybijajte spôsobom, ktorý nespôsobí žiadne iskrenie.
- Odstráňte chladivo. Ak sa podľa vnútroštátnych predpisov nevyžaduje spätné získavanie, vypustite chladivo do vonkajšieho prostredia. Dbajte na to, aby vypustené chladivo nespôsobilo žiadne nebezpečenstvo. V prípade pochybností by mala jedna osoba strážiť vývod. Dbajte najmä na to, aby vypustené chladivo nevrátilo späť do budovy.
- Vypustite chladiaci okruh.
- Prečistite chladivový okruh dusíkom počas 5 minút.
- Opäť ho vyprázdňte.
- Naplňte ho dusíkom na atmosférický tlak.
- Na zariadenie umiestnite štítok, že chladivo je odstránené.

#### e) Likvidácia

- Zabezpečte dostatočné vetranie na pracovisku.
- Odstráňte chladivo. Ak sa podľa vnútroštátnych predpisov nevyžaduje spätné získavanie, vypustite chladivo do vonkajšieho prostredia. Dbajte na to, aby vypustené chladivo nespôsobilo žiadne nebezpečenstvo. V prípade pochybností by mala jedna osoba strážiť vývod. Dbajte najmä na to, aby vypustené chladivo nenaplávalo späť do budovy.
- Vypustite chladiaci okruh.
- Prečistite chladivový okruh dusíkom počas 5 minút.
- Opäť ho vyprázdňte.
- Odpojte kompresor a vypustite olej.

### **Preprava, označovanie a skladovanie jednotiek, ktoré používajú horľavé chladivá Preprava zariadení obsahujúcich horľavé chladivá**

Upozorňujeme na skutočnosť, že v súvislosti so zariadeniami obsahujúcimi horľavý plyn môžu existovať ďalšie predpisy týkajúce sa prepravy. Maximálny počet kusov zariadenia alebo konfigurácia zariadenia, ktoré sa smú prepravovať spoločne, sa určí podľa platných prepravných predpisov.

### **Označenie zariadenia pomocou značiek**

Značky pre podobné zariadenia používané v pracovnom priestore vo všeobecnosti riešia miestne predpisy a uvádzajú minimálne požiadavky na zabezpečenie bezpečnostných a/alebo zdravotných značiek pre pracovné miesto.

Všetky požadované značky sa majú udržiavať a zamestnávateľia by mali zabezpečiť, aby zamestnanci dostali vhodné a dostatočné pokyny a školenia o význame príslušných bezpečnostných značiek a o opatreniach, ktoré je potrebné v súvislosti s týmito značkami vykonať. Účinnosť značiek by sa nemala znižovať príliš veľkým počtom značiek umiestnených spolu. Všetky použité piktogramy by mali byť čo najjednoduchšie a mali by obsahovať len podstatné údaje.

### Likvidácia zariadení používajúcich horľavé chladivá

Pozri vnútroštátne predpisy.

Skladovanie zariadení/prístrojov

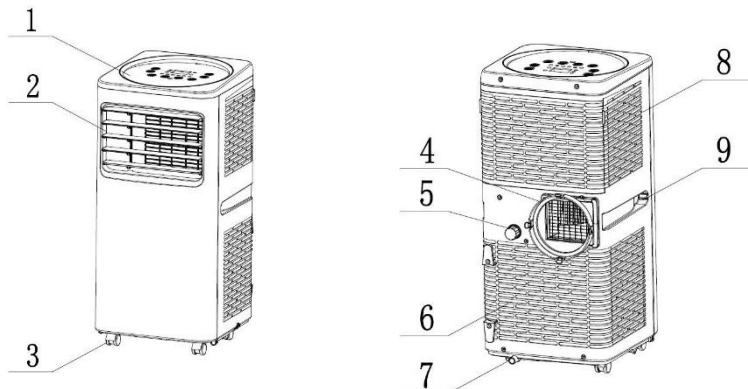
Skladovanie zariadení by malo byť v súlade s pokynmi výrobcu. Skladovanie zabalených (nepredaných) zariadení

Ochrana skladovacích obalov by mala byť konštruovaná tak, aby mechanické poškodenie zariadenia vo vnútri obalu nespôsobilo únik náplne chladiva.

Maximálny počet kusov zariadení, ktoré je povolené skladovať spoločne, určujú miestne predpisy.

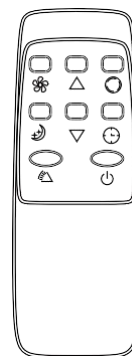
### Názov častí

1. Ovládací panel
2. Vedenie veternej skrinky
3. Koleska
4. Výfukový kĺb
5. Veko
6. Mriežka
7. Výstupný otvor
8. Na mriežke
9. Rukoväť











### Vzhľad a funkcia diaľkového ovládača

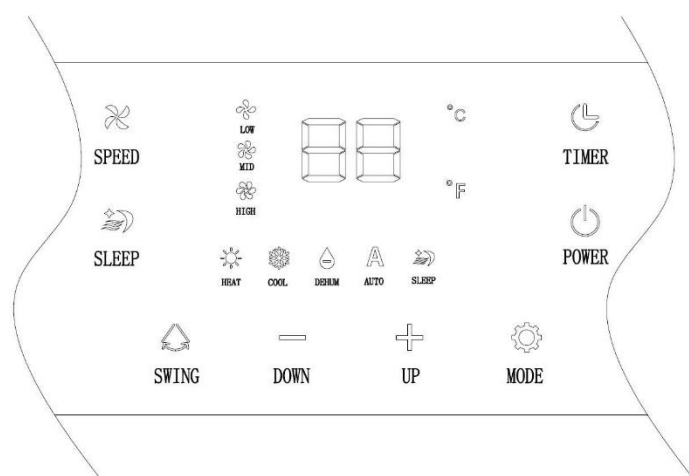
1. POWER: vypínač
2. MODE: Prepínač MODE
3. TIMER: Hodinové programovanie
4. SPEED: Volič rýchlosti ventilátora
5. TEMP+: Volič teploty nahor
6. TEMP-: Prepínač teploty nadol
7. SLEEP: tlačidlo funkcie spánku



## 8. SWING: Swing: funkčné tlačidlo Swing

### Príslušenstvo

Part	Description	Quantity
	Main Air Conditioner Unit	1
	Hot-Air exhaust hose	1
	Hose Connector (Window end)	1
	Hose Connector (Air Conditioner end)	1
	Window Kit	1
	Remoter Controller	1
	Crossover Connection	1
	Drain-pipe	1



### SPEED

Stlačením tohto tlačidla vyberte rýchlosť vetra. Môžete si vybrať nízku rýchlosť vetra, strednú rýchlosť vetra alebo vysokú rýchlosť vetra.

Poznámka: v režime odvlhčovania a spánku nie je možné nastaviť rýchlosť vetra. Rýchlosť vetra sa uzamkne pri slabom vetre.

### SLEEP

1. V režime chladenia, keď stlačením tlačidla spánku prejdete do režimu spánku, o hodinu neskôr sa nastavená teplota automaticky zvýši o 1 °C, o 2 hodiny neskôr sa nastavená teplota automaticky zvýši o 2 °C.

2. Keď v režime vykurovania, keď stlačením tlačidla spánku vstúpíte do režimu spánku, o hodinu neskôr sa nastavená teplota automaticky zníži o 1 °C, o 2 hodiny neskôr sa nastavená teplota automaticky zníži o 2 °C.

3. Opätovným stlačením tlačidla spánku ukončíte funkciu spánku.

Poznámka: v režime spánku bude rýchlosť vetra pri slabom vetre zablokovaná a teplotu nie je možné nastaviť.

## **TIMER**

Časovač môžete nastaviť na zapnutie/vypnutie.

Časové spustenie: Po nastavení časového spustenia sa zariadenie automaticky spustí a začne pracovať, keď nastane čas časového spustenia.

V pohotovostnom režime stlačte tlačidlo časovania a príslušná hodnota časového indikátora začne blikať. Čas časovania môžete nastaviť pomocou tlačidla na zvýšenie a zníženie teploty (vzdialenosť krokov je 1 hodina) a rozsah časového intervalu môžete nastaviť ako 1 ~ 24 hodín. Nakoniec stlačte toto tlačidlo, aby ste spustili časovanie. V tomto čase časovanie indikuje, že hodnota času je stále zapnutá, a na displeji sa zobrazuje zostávajúci čas.

1. Stroj sa automaticky spustí a začne pracovať po nastavení času časovania.
2. Ak chcete zrušiť funkciu časovania, môžete toto tlačidlo stlačiť znova.
3. Ak sa nedosiahne nastavený čas spustenia, stlačte vopred tlačidlo "zapnúť/vypnúť", časovanie sa zruší a stroj sa spustí a zároveň pobeží.

Pravidelné vypnutie: po nastavení pravidelného vypnutia sa stroj automaticky zastaví, keď sa dosiahne pravidelný čas.

1. V štartovacom stave stlačte tlačidlo časovania a príslušná časová hodnota indikátora časovania začne blikať. 2. Čas časovania možno nastaviť pomocou tlačidla teploty nahor a nadol (vzdialenosť krokov je 1 hodina) a rozsah časového intervalu možno nastaviť ako 1 ~ 24 hodín. 3. Nakoniec stlačením tohto tlačidla spustíte časovanie a indikátor časovania bude vždy svietiť; digitálna trubica zobrazuje aktuálnu nastavenú teplotu.

2. Zariadenie sa po uplynutí nastaveného času časovania automaticky vypne.
3. Ak chcete zrušiť funkciu časovania, môžete toto tlačidlo stlačiť znova.
4. Ak sa nedosiahne nastavený čas vypnutia časovania, stlačte vopred tlačidlo "zapnúť/vypnúť", časovanie sa zruší a stroj sa vypne a prestane pracovať.

## **ON/OFF**

Stlačením tlačidla "on/off" sa spustí a potom stlačením tlačidla "on/off" sa vypne.

## **WIND**

Stlačením tlačidla swing wind spustíte funkciu swing wind; Opätovným stlačením tlačidla swing sa zruší funkcia swing wind vľavo a vpravo.

## **TEMP-**

V rámci funkcie chladenia a vykurovania nastavte v rozsahu teplôt 16 ~ 31 °C. Každým kliknutím na teplotu sa nastavená teplota zníži o 1 °C.

## **TEMP+**

V rámci funkcie chladenia a vykurovania nastavte v rozsahu 16 ~ 31 °C teplotu. Každým stlačením tlačidla na teplotu sa nastavená teplota zvýši o 1 °C.

## **MODE**

Stlačením tlačidla mode vykonáte konverziu režimov a vyberiete jeden z prevádzkových režimov "chladenie, odvlhčovanie, prívod vzduchu, vykurovanie (voliteľné) a automatizácia".

### **Prevádzka chladenia**

1. Stlačajte tlačidlo režimu, kým sa nerozsvieti indikátor chladenia, a vyberte funkciu chladenia. 2. Počas funkcie chladenia vysúvajte tyč Dajte rúrku von z okna, aby mohol horúci vzduch uniknúť z miestnosti.
2. Podľa tlačidla zvýšenia alebo zníženia teploty môžete nastaviť nastavenú teplotu, teplotný rozsah 16-31 °C / 61 ~ 88 °F.
3. Stlačením tlačidla rýchlosti vetra vyberte jednu z vysokých, stredných a nízkych rýchlostí vetra.

Poznámka: V záujme zlepšenia chladiaceho výkonu zariadenia dbajte na nasledujúce pokyny: A) ak je miestnosť na priamom slnečnom svetle, zatahnite závesy.

B) neumiestňujte stroj na miesto, kde sa nachádza zdroj tepla.

### **Prevádzka odvlhčovania**

1. Pri používaní stroja zatvorte dvere a okná, aby ste zabránili prenikaniu nadmernej vlhkosti do miestnosti.
2. Stlačte tlačidlo režimu, rozsvieti sa indikátor odvlhčovania a na obrazovke sa zobrazí dH a vyberte funkciu odvlhčovania. 3. V tomto režime nie je rýchlosť vetra nastaviteľná, predvolená je nízka rýchlosť.
3. V prípade výberu režimu odvlhčovania sa expanzná trubica nevyžaduje.

### **Prevádzka ventilátora**

Stlačte tlačidlo režimu, na displeji sa zobrazí FA a vyberte funkciu prívodu vzduchu. 4. Stlačením tlačidla rýchlosti vetra vyberte jednu z možností vysoká, stredná a nízka.

rýchlosti vetra.

### **Prevádzka vykurovania (voliteľná)**

1. Stlačajte tlačidlo režimu, kým sa nerozsvieti kontrolka vykurovania.
2. Stlačením tlačidla "+" alebo "-" si vyberte vlastnú potrebu teploty, teplotný rozsah 16-31 °C / 61 ~ 88 °F.
3. Stlačením tlačidla rýchlosti vetra vyberte jednu z vysokých, stredných a nízkych rýchlostí vetra.

### **Automatická funkcia**

Stlačte tlačidlo režimu, rozsvieti sa kontrolka automatickej funkcie a vyberte automatickú funkciu. zariadenie môže automaticky vybrať vhodné funkcie podľa teploty prostredia.

Poznámka: voliteľná funkcia slúži na zásobovanie spotrebiteľov podľa potreby výberu, špecifikácia zobrazuje úplnú funkčnosť.

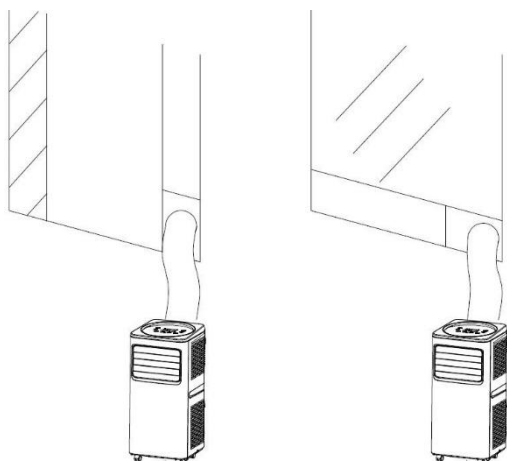
### **Prepočet zobrazenia teploty**

Stlačte obe tlačidlá teploty - a + a displej sa prepne medzi stupňami Fahrenheita a Celzia.

### **Úvod do prevádzky**

Pred spustením operácií v tejto časti:

- 1) Nájdite miesto, kde je v blízkosti zdroj elektrickej energie.
- 2) Nainštalujte výfukové potrubie tak, ako je znázornené na obrázku nižšie, a upravte polohu montážnych dosiek a okien.



3) Napájací kábel zasuňte do uzemnenej zásuvky AC220V/50Hz;

4) Najskôr otvorte predné okenné tienidlá a potom stlačte tlačidlo napájania, aby ste zariadenie otvorili.

#### **Upozornenie pred použitím:**

##### **1. Rozsah prevádzkových teplôt:**

	Maximum cooling	Minimum cooling
Degrees Celsius (°C)	35 ( <b>Cooling</b> )	18 ( <b>Cooling</b> )
Degrees Celsius (°C)	27 ( <b>Heating</b> )	7 ( <b>Heating</b> )



- Pri používaní funkcií chladenia a odvlhčovania dodržiavajte interval aspoň 3 minúty medzi jednotlivými výkonmi.

- Napájanie spĺňa požiadavky.

- Zásuvka je určená na použitie so striedavým prúdom.

- Nezdieľajte jednu zásuvku s inými spotrebičmi.

- Napájanie je AC220V, 50Hz

#### **2. Režim vypúšťania**

##### **1. Automatické odparovanie kondenzátu**

Zariadenie môže automaticky odparovať skondenovanú vodu a vypúšťať ju cez výfukové potrubie V režime chladenia a odvlhčovania zariadenie nepotrebuje na odvodnenie pripojiť odvodňovacie potrubie, uistite sa, že bola nainštalovaná vodná zátka zariadenia.

##### **2. Nepretržité vypúšťanie vody**

Pozrite si nižšie uvedený návod na inštaláciu.

##### **3.Voda naplnená alarmom**

- Keď je nádrž na vodu plná, rozsvieti sa kontrolka, 5-krát zaznie bzučiak, na obrazovke displeja sa zobrazí "E3", kompresor automaticky zastaví prevádzku. v tomto čase možno odstrániť vodnú zátku na odtoku pod strojom a vodu možno vypustiť cez odtokové potrubie. stroj sa vrátil do normálnej prevádzky.

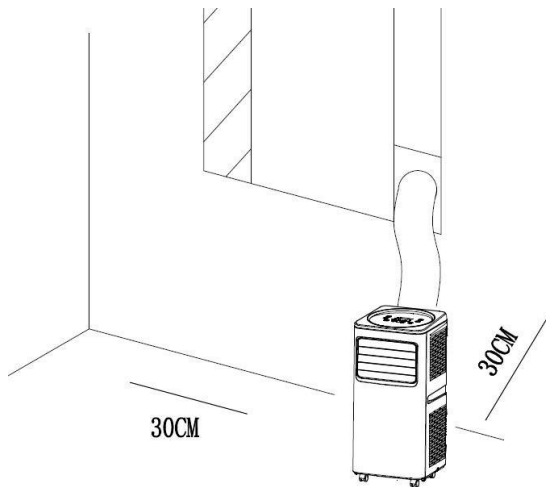
## Vysvetlivky k inštalácii

### 1. Vysvetlivky k inštalácii

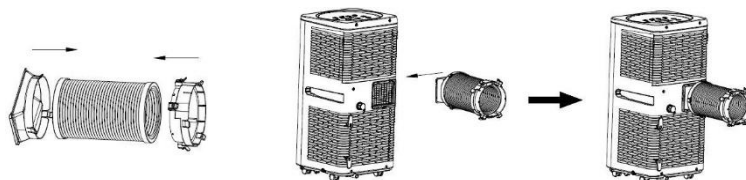
- Odnímateľná klimatizácia sa inštaluje v byte a na prázdnom mieste všade naokolo. Neblokujte výstup vzduchu a požadovaná vzdialenosť okolo by mala byť aspoň 30 cm. (Pozri obr. 6)

- Nemala by byť inštalovaná v suchom prostredí.

- Zapojenie zásuviek by malo byť v súlade s miestnymi požiadavkami na elektrickú bezpečnosť.



### 2. Úvod do inštalácie výfukových hadíc



### Dočasná inštalácia (ako je znázornené na obrázku vyššie):

(1) Oba konce výfukovej hadice zasunúte do štvorcovej upevňovacej svorky a plochej upevňovacej svorky.

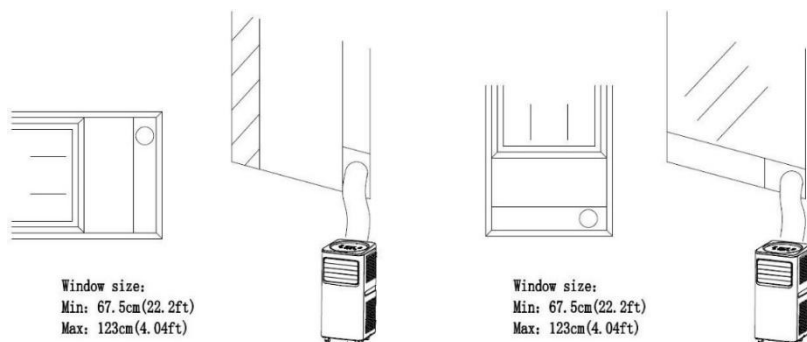
(2) Vložte štvorcovú upevňovaciu sponu do otvorov na zadnej strane klimatizácie (pozri obr. 7).

(3) Druhý koniec výfukovej hadice umiestnite na blízky parapet.

### 3. Inštalácia súpravy okenného posúvača

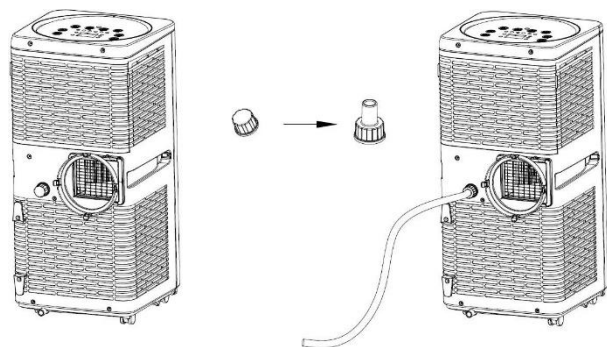
Spôsob inštalácie súpravy okenného posúvača je väčšinou "horizontálny" a "vertikálny", V skutočnom postupe nie je veľký rozdiel.





#### 4. Priebežné odvodnenie - inštalácia potrubia

1. Odstráňte skrutkový kryt stroja a vyťahnite gumovú vodnú zátku vo vnútri;
2. Nainštalujte drenážnu dýzu;
3. Nakoniec nainštalujte vypúšťaciu rúrku na odtokový menič (pozri obrázok 9).



#### 5. Funkcia alarmu plnej vnútornej nádrže

Vnútoraná nádrž na vodu v klimatizácii má jeden bezpečnostný spínač hladiny vody, ktorý kontroluje hladinu vody. Keď hladina vody dosiahne predpokladanú výšku, rozsvieti sa kontrolka plnej vody. (Ak je vodné čerpadlo poškodené, keď je voda plná, odstráňte gumovú blokádu na dne jednotky a všetka voda odtече von).

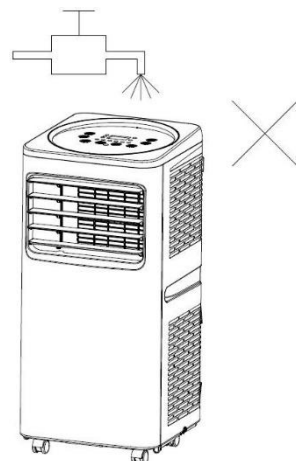
#### Vysvetlivky k údržbe

- 1) Pred čistením nezabudnite odpojiť jednotku od akejkoľvek elektrickej zásuvky;
- 2) Na čistenie jednotky nepoužívajte benzín ani iné chemikálie;
- 3) Neumývajte jednotku priamo;
- 4) Ak je klimatizácia poškodená, obráťte sa na predajcu alebo servis.

#### Vzduchový filter

- Ak sa vzduchový filter zanesie prachom/nečistotami, mal by sa čistiť raz za dva týždne.

- Demontáž: Otvorte mriežku prívodu vzduchu a vyberte vzduchový filter.



- Čistenie: Vzduchový filter vyčistite neutrónovým čistiacim prostriedkom vo vlažnej vode (40 °C) a vysušte ho v tieni.
- Montáž: Vložte vzduchový filter do mriežky prívodu vzduchu a vymeňte komponenty tak, ako boli.

### **Čistenie povrchu klimatizácie**

Povrch najprv očistite neutrálnym čistiacim prostriedkom a vlhkou handričkou a potom ho utrite suchou handričkou.