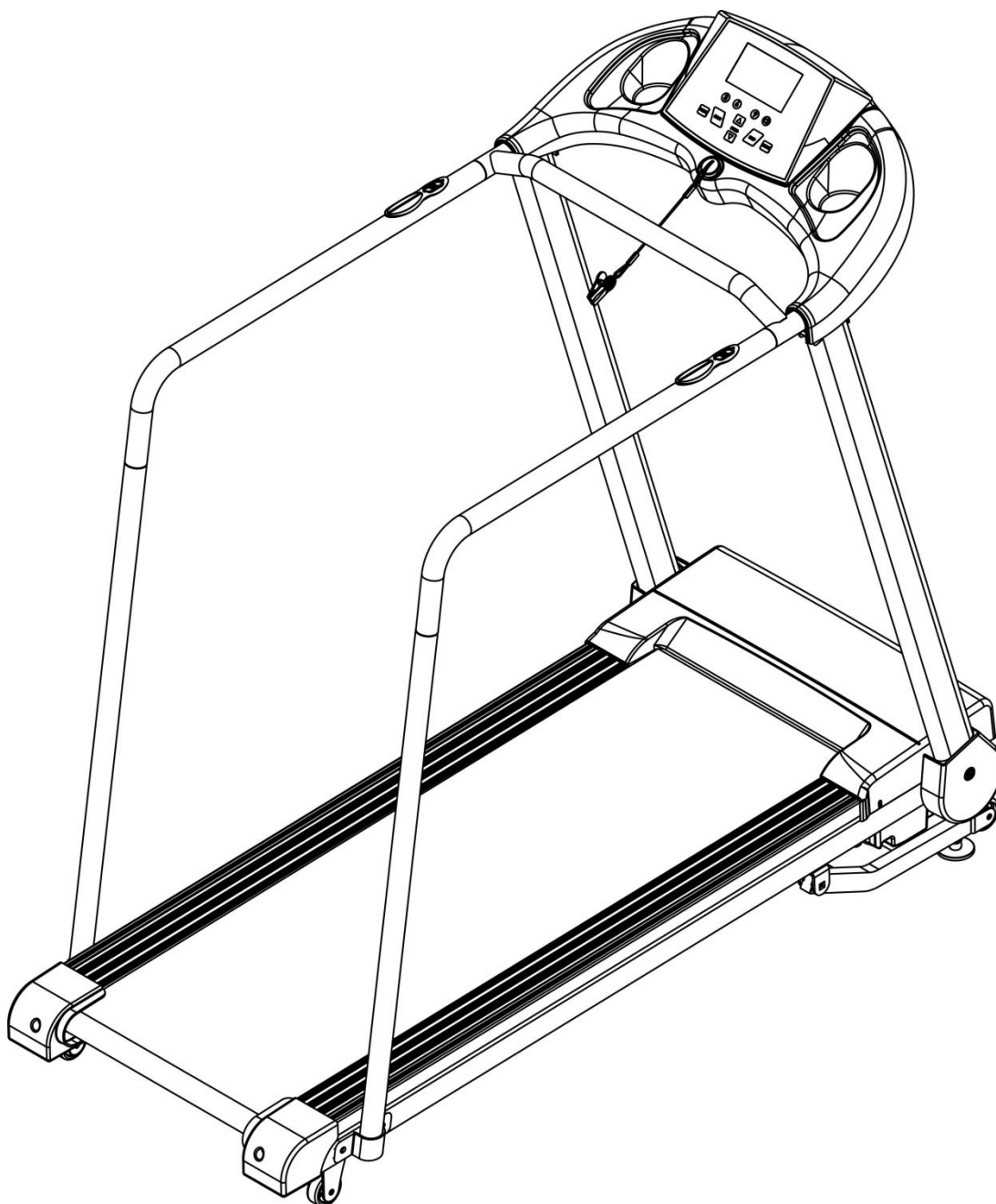


BIEŻNIA TRENINGOWA

KD240L MEDRUN

INSTRUKCJA OBSŁUGI



Przeczytaj uważnie instrukcje. Zachowaj instrukcję obsługi w celach informacyjnych na przyszłość.

Środki ostrożności

Przeczytaj uważnie instrukcję obsługi. Zawiera ważne wskazówki dotyczące bezpieczeństwa, użytkowania oraz konserwacji urządzenia.

UWAGA! Zanim rozpoczniesz jakiegokolwiek działania związane z instalacją, bądź konserwacją upewnij się, czy urządzenie zostało odłączone od gniazdka elektrycznego.

1. Przed podłączeniem urządzenia do gniazdka elektrycznego sprawdź czy napięcie instalacji elektrycznej jest takie same jak urządzenia. Napięcie urządzenia jest wskazane na pomarańczowej etykiecie umieszczonej na osłonie silnika. Upewnij się, czy wtyczka urządzenia pasuje do twojego gniazdka elektrycznego. Jeśli nie, skonsultuj się z dystrybutorem.
2. Zanim rozpoczniesz korzystanie z bieżni, upewnij się czy działa prawidłowo. Nie korzystaj z urządzenia, które może być uszkodzone.
3. Obowiązkiem właściciela urządzenia jest poinstruowanie i poinformowanie użytkownika o wszystkich niebezpieczeństwach związanych z ćwiczeniem na bieżni.
4. Urządzenie zostało zaprojektowane z myślą wyłącznie o użytku domowym.
5. Zanim rozpoczniesz jakiegokolwiek działania związane z instalacją, bądź konserwacją upewnij się, czy urządzenie zostało odłączone od gniazdka elektrycznego.
6. Nigdy nie pozostawiaj urządzenia podłączonego do gniazdka elektrycznego. Po zakończeniu ćwiczeń odłączaj je od zasilania.
7. Odłączając urządzenie od gniazdka nie szarp za przewód elektryczny.
8. Urządzenie powinno być umieszczone na płaskiej powierzchni, a tylna część bieżni powinna być oddalona o minimum 2 metry od ściany. Nie ustawiaj bieżni w miejscu, w którym może być ograniczony dostęp powietrza. By ochronić podłogę, wykładzinę przed zniszczeniem podłóż pod urządzenie np.: matę.
9. Rodzice oraz inne osoby odpowiedzialne za opiekę nad dziećmi powinny mieć na względzie ich naturalną ciekawość i to, że może ona doprowadzić do niebezpiecznych sytuacji. Dlatego też dzieci powinny zawsze pozostawać pod opieką. To urządzenie w żadnym wypadku nie może służyć jako dziecięca zabawka.
10. Bieżnia wyposażona jest w przewód elektryczny, upewnij się czy podłączasz urządzenie do gniazdka z uziemieniem i czy wtyczka pasuje do twojego gniazdka elektrycznego.
11. Dla bezpieczeństwa użytkowników urządzenie zostało wyposażone w klucz bezpieczeństwa. Klucz bezpieczeństwa powinien znajdować się na miejscu. Jeśli nie jest zainstalowany poprawnie, urządzenie nie zacznie działać. Zanim rozpoczniesz ćwiczenie, przy pomocy klipsa przypnij do ubrania przewód klucza bezpieczeństwa. Przy pociągnięciu, klucz bezpieczeństwa wypadnie i urządzenie natychmiast się zatrzyma. Jeśli nie korzystasz z urządzenia, pamiętaj by schować klucz bezpieczeństwa, tak by był on niedostępny dla dzieci.
12. Jednocześnie z bieżni może korzystać tylko jedna osoba. Z bieżni mogą korzystać osoby, których waga nie przekracza 160kg.
13. Nie zeskakuj z bieżni, gdy jest w ruchu. Oprzyj się na poręczy przy wchodzeniu i schodzeniu z bieżni i aby regulować prędkość korzystaj z przycisków, które znajdują się na wyświetlaczu.
14. Nie zbliżaj rąk, ani innych części ciała do ruchomych elementów bieżni. Nie wkładaj rąk, nóg, a także żadnych przedmiotów pod bieżnię.
15. Używaj odpowiedniego obuwia i stroju. Upewnij się czy dobrze zawiązałeś sznurówki. By uniknąć obrażeń ciała i niepotrzebnego zużycia taśmy bieżni, sprawdź czy twoje buty nie są zabrudzone.
16. Nie jest wskazane umieszczanie urządzenia w pomieszczeniu o dużej wilgotności, gdyż może ulec korozji.
17. Nadmierne smarowanie bieżni może zabrudzić podłogę, dywan, wykładzinę ...itd.
18. Nie zatrzymuj się na bieżni, gdy jest w ruchu.
19. W razie niebezpieczeństwa stań na brzegu bieżni i przytrzymaj się poręczy. Zaczekaj aż bieżnia się zatrzyma.
20. Obszar bezpieczeństwa wokół bieżni: 100x200cm

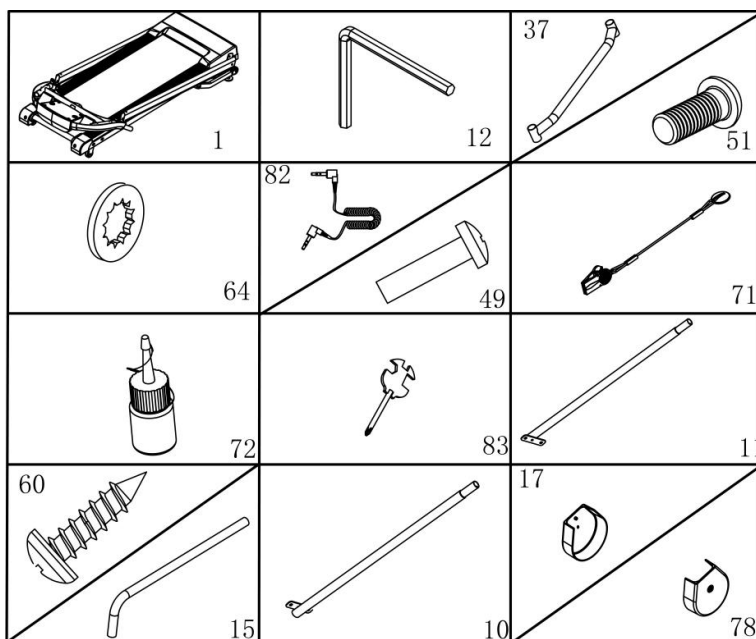
Z urządzenia należy korzystać jedynie wewnątrz budynku. Jeśli urządzenie znajdowało się w pomieszczeniu o niskiej temperaturze i dużej wilgotności to zanim zostanie włączone należy je wpięrow ogrzać. W przeciwnym wypadku można doprowadzić do uszkodzenia elektroniki.

UWAGA!

Jeśli poczujesz nagły ból w klatce piersiowej, nudności, zawroty głowy, nie możesz złapać tchu przerwij natychmiast ćwiczenie i skonsultuj się z lekarzem.

Instrukcja montażu

Wymij urządzenie z kartonu i upewnij się czy nie brakuje żadnej części.

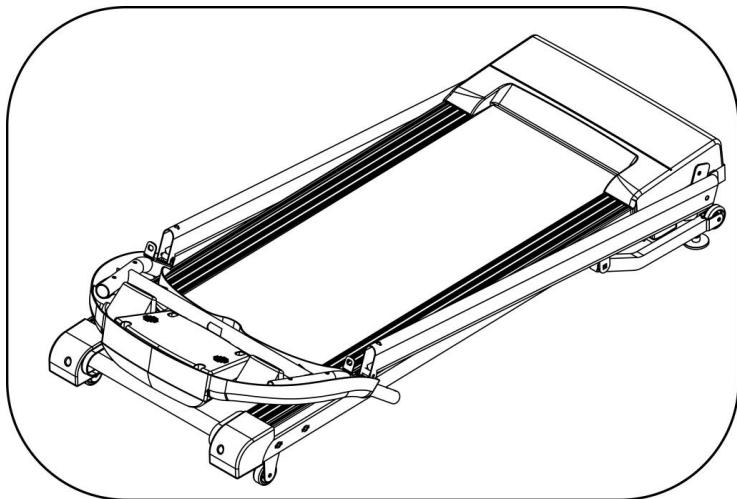


LISTA CZĘŚCI:

NR	OPIS	Specyfikacja	Nam.	NR	OPIS	Specyfikacja	Nam.
1	Rama główna		1	72	Smar		1
12	5# Klucz imbusowy	5	1	83	Śrubokręt	13/14/15	1
37	Uchwyt poprzeczny konsoli		1	15	Górna część poręczy		2
51	Śruba	M8*20	10	11	Lewa poręcz		1
64	Podkładka	8	10	10	Poręcz prawa		1
82	Przewód MP3	ontion	1	60	Śruba	4.2*19	2
49	Śruba	M6*15	10	17	Lewa osłona		1
71	Klucz bezpieczeństwa		1	78	Prawa osłona		1

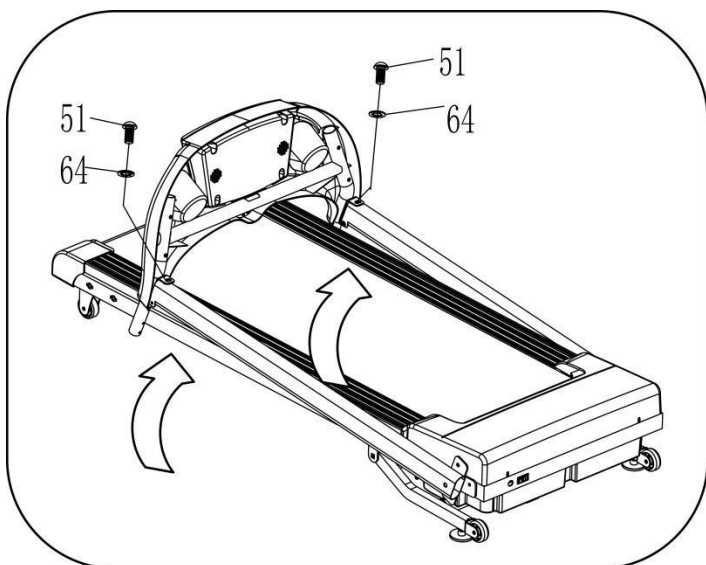
**5# Klucz imbusowy 5mm 1szt,
Śrubokręt S=13,14,15 1szt**

KROK 1 :



1. Otwórz karton.
2. Wyjmij wszystkie elementy.
3. Ustaw podstawę bieżni na równej nawierzchni.

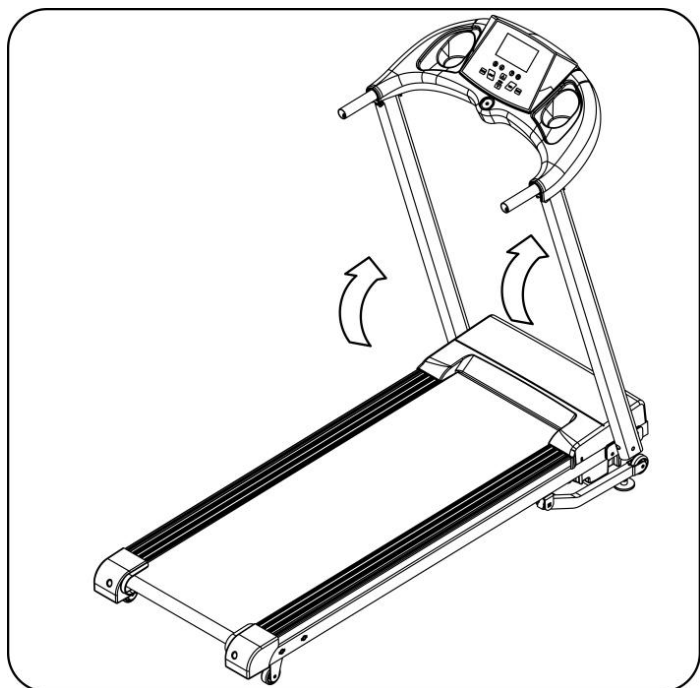
KROK 2 :



1. Ustaw konsolę, tak jak zostało to pokazane na rysunku obok.
2. Kluczem imbusowym 5#, przykręć konsolę do lewej i prawej kolumny używając do tego śruby M8*20 (51) oraz podkładki (64).

Uwaga: Zabezpiecz kolumny z monitorem.

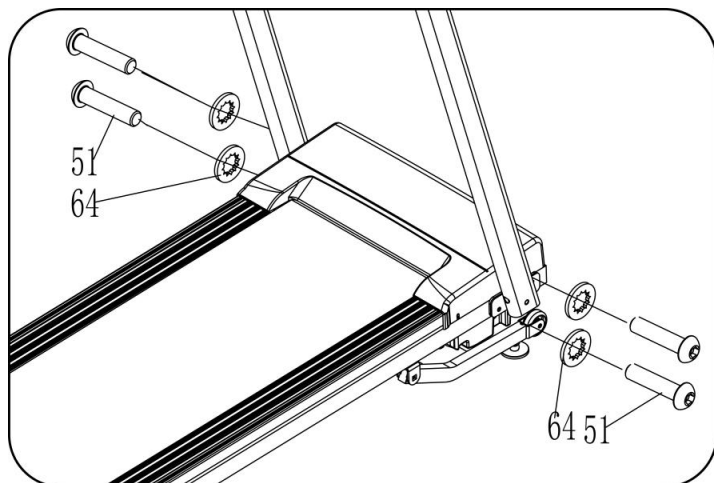
KROK 3



1. Ostrożnie unieś i ustaw w pionowej pozycji konsolę z kolumnami.
2. Uważaj, by nie uszkodzić przewodów.

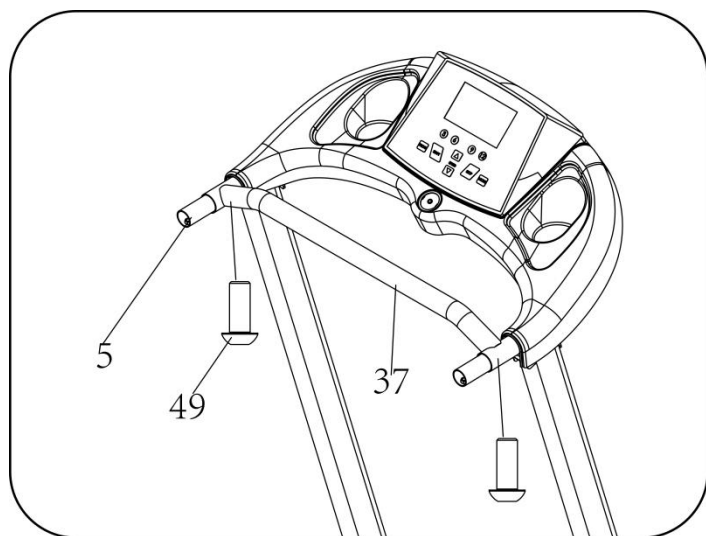
Uwaga: Zabezpiecz kolumny z monitorem zanim je puścisz.

KROK 4:



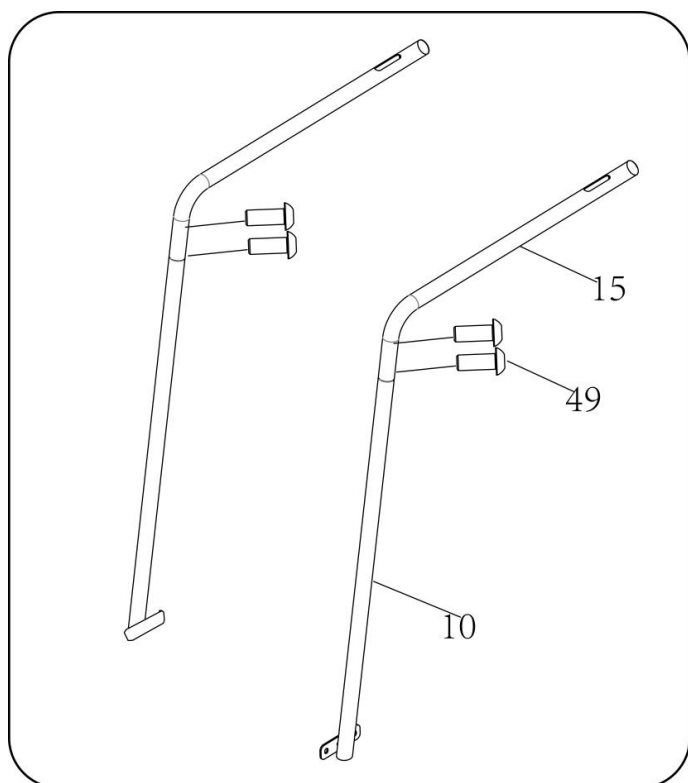
1. Używając klucza imbusowego 5# (12), przykręć śruby M8*20 (51) z podkładką (64).
2. Przymocuj lewą i prawą kolumnę do podstawy bieżni.

KROK 5:



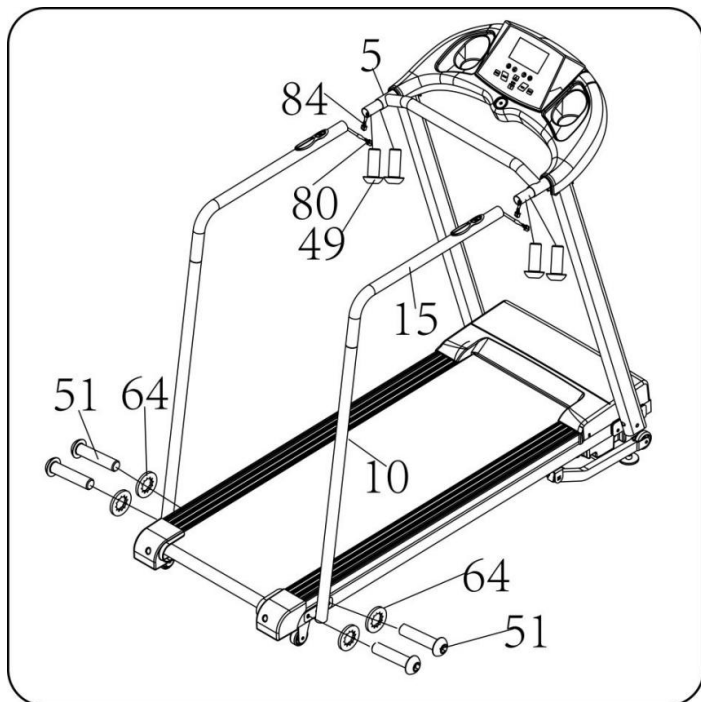
1. Śrubokrętem (83) przymocuj śrubą M6*15 (49) uchwyt poprzeczny konsoli (37) do konsoli (5).

KROK 6:



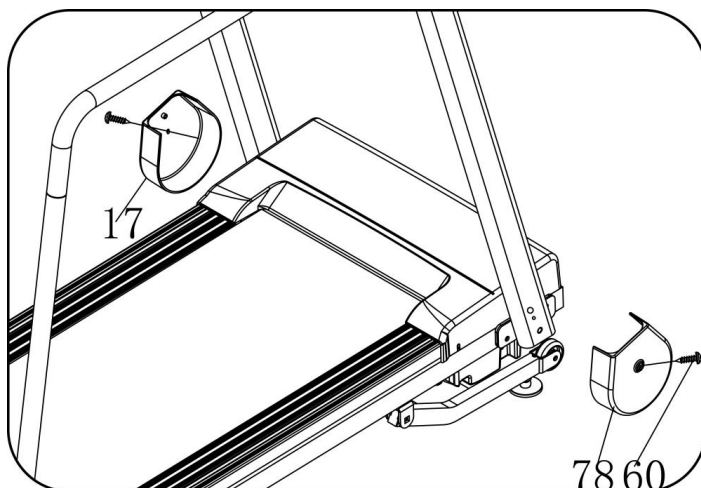
1. Przykręć śrubokrętem (83) śrubę M6*15 (49), by połączyć poręcz (15) z dolną częścią poręczy (10). Wykonaj powyższe czynności po obu stronach urządzenia.

KROK 7:



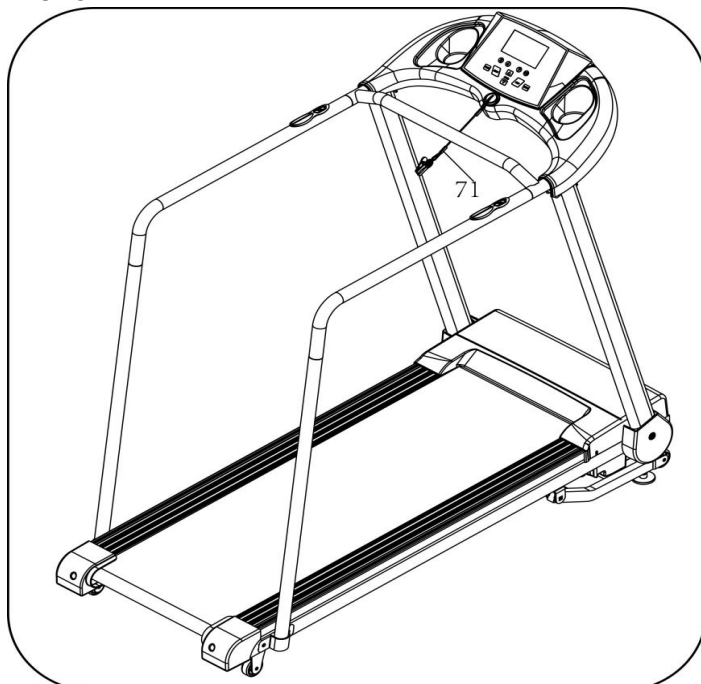
1. Przytrzymaj poręcz (15).
2. Połącz przewód (84) z przewodem (80). Ostrożnie włóż przewody do otworu znajdującego się w poręczy. Uwaga! Nie uszkodz przewodów.
3. Połącz poręcz (15) z uchwytem poprzecznym konsoli (5). Przykręć śrubokrętem (83) śrubę M6*15 (49). Nie dokręcaj śrub do końca.
4. Kluczem imbusowym #5 (12) dokręć śrubę M8*20 (51) z podkładką (64) w dolnej części podstawy bieżni i poręczy (z prawej strony) (10). Nie dokręcaj śrub do końca.
5. Powtórz wyżej wymienione kroki z drugiej strony urządzenia.
6. Dokręć śruby i sprawdź wszystkie połączenia.

KROK 8:



1. Przymocuj osłonę prawą i lewą (17,78) używając do tego śrubokrętu (71) oraz śruby ST4.2*19 (60).

KROK 9:



1. Podłącz klucz bezpieczeństwa (71) do konsoli. **Jeśli nie podłączysz klucza bezpieczeństwa bieżnia nie zacznie działać.**

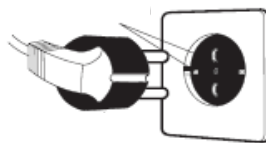
Parametry techniczne

WYMIARY	1449*672*1311mm	SILNIK	2KM
POWIERZCHNIA BIEGOWA	400*1200mm	ZAKRES PRĘDKOŚCI	0.3-14 km/h
WAGA NETTO	50 KGS		
1 LCD OKIENKO	Prędkość, Czas, Dystans, Kalorie, Puls		

Uziemienie

Urządzenie wyposażone jest w uziemienie, które gwarantuje bezpieczeństwo użytkownika.

Urządzenie powinno być podłączone do obwodu o napięciu 220-240 Volt.



Zawsze gdy korzystasz z urządzenia elektrycznego miej na uwadze niniejsze wskazówki:

1. Przed podłączeniem urządzenia do gniazdka elektrycznego sprawdź czy napięcie instalacji elektrycznej jest takie same jak urządzenia. Napięcie urządzenia jest takie jak wskazuje pomarańczowa etykieta umieszczona na osłonie silnika. Upewnij się, że wtyczka urządzenia pasuje do Twojego gniazdka elektrycznego. Jeśli nie, skonsultuj się z dystrybutorem.
2. By uniknąć porażenia prądem elektrycznym, pamiętaj by zawsze, po zakończeniu ćwiczeń, a przed rozpoczęciem czyszczenia, odłączać urządzenie od gniazdka elektrycznego.
3. Zawsze podłączaj urządzenie do odpowiedniego gniazdka elektrycznego. Wadliwe, bądź niewłaściwe gniazdko może doprowadzić do porażenia prądem. W razie jakichkolwiek wątpliwości proszę skontaktować się z serwisem.
4. Nigdy nie pozostawiaj urządzenia podłączonego do gniazdka elektrycznego. Po zakończeniu ćwiczeń odłączaj je od zasilania elektrycznego.
5. Dzieci oraz osoby niepełnosprawne nie mogą korzystać z urządzenia bez wykwalifikowanej opieki.
6. Nie korzystaj z akcesoriów nie rekomendowanych przez producenta.
7. Nie korzystaj z urządzenia, jeśli przewód elektryczny jest uszkodzony, bądź zużyty.
8. Trzymaj przewód elektryczny z daleka od ciepłych powierzchni.
9. Nie korzystaj z urządzenia na zewnątrz, poza budynkiem.

Monitor

1. WYŚWIETLACZ:



2. WYŚWIETLACZ LCD:

TIME (Czas): Wskazuje czas trwania treningu.

SPEED (Prędkość): Wskazuje prędkość.

PULSE (Puls): Wskazuje puls. Pomiar tętna jest orientacyjny. Bieżnia nie jest urządzeniem medycznym.

INCLINE (Kąt nachylenia): Wskazuje kąt nachylenia.

CALORIES (Kalorie): Wskazuje ilość spalonych kalorii. Pomiar jest orientacyjny. Bieżnia nie jest urządzeniem medycznym.

DISTANCE (Dystans): Wskazuje przebyty dystans.

3. FUNKCJE I PRZYCISKI

1. **“PROGRAM”:** Wybierz jeden z dostępnych programów: Tryb Manual (ręczne ustawienie funkcji) lub program od P1 do P12.
2. **“TRYB”:** Przycisk wyboru trybu pracy urządzenia. Naciśnij przycisk, by zmienić tryb pracy urządzenia. Wybierz jeden z dostępnych trybów pracy urządzenia: TIME (czas odliczanie), DISTANCE (dystans odliczanie), CALORIE (kalorie odliczanie).
3. **“START”:** Naciśnij, by rozpocząć trening. Podłącz klucz bezpieczeństwa, naciśnij START i pod 3 sekundach odliczania bieżnia zacznie działać.
4. **“STOP”:** Naciśnij raz, by wstrzymać pracę bieżni (PAUZA). Naciśnij dwukrotnie, by zatrzymać bieżnię oraz pracę komputera.
5. **PRĘDKOŚĆ+ \ PRĘDKOŚĆ -:** Przycisk zwiększający (^)/zmniejszający (v) prędkość. Przycisk zmieniający ustawienia.
6. **“PRĘDKOŚĆ: 3,6,9”:** Przyciski szybkiego wyboru prędkości.
7. **KĄT NACHYLENIA+ \ KĄT NACHYLENIA -:** Przycisk zwiększający (^)/zmniejszający (v) kąt nachylenia. Przycisk zmieniający ustawienia.
8. **“KĄT NACHYLENIA: 3,6,9”:** Przyciski szybkiego wyboru kąta nachylenia.

PRZYCISKI REGULACJI NA PORĘCZY PO PRAWEJ

STRONIE: Regulacja kąta nachylenia

PRZYCISKI REGULACJI NA PORĘCZY PO PRAWEJ

STRONIE: Regulacja prędkości

4. FUNKCJE

4.1. SZYBKI START (Manual):

Podłącz klucz bezpieczeństwa, a jego drugi koniec przypnij do ubrania. Po 3 sekundowym odliczaniu, bieżnia ruszy na najniższej prędkości, w trakcie ćwiczenia możesz regulować prędkość oraz kąt nachylenia.

4.2. TRYB ODLICZANIA:

Naciśnij przycisk TRYB, by wybrać jedną z dostępnych opcji: odliczanie czasu, odliczanie dystansu, odliczanie kalorii. Wartość, od której odliczane są poszczególne funkcje wyświetlona jest w okienku i miga. Na tym etapie, przycisk regulacji PRĘDKOŚCI służy do ustawienia funkcji (czas, dystans, kalorie). Naciśnij START, przyciskami \wedge PRĘDKOŚĆ możesz regulować prędkość. Gdy odliczanie dojdzie do 0, urządzenie zatrzyma się. Aby zatrzymać bieżnię w trakcie treningu możesz nacisnąć STOP lub wyciągnąć klucz bezpieczeństwa.

4.3. TRYB MANUAL:

Naciśnij "START" i bieżnia ruszy z prędkością 0.8KM/H. Pozostałe okienka, będą wyświetlać funkcje treningowe (czas, dystans, kalorie, puls). Przyciskami "PRĘDKOŚĆ \wedge ", "PRĘDKOŚĆ \vee " możesz regulować prędkość w trakcie ćwiczenia.

Ustawienie odliczania funkcji TIME (czas): Naciśnij przycisk "TRYB" i zacznie migać okienko funkcji "Time (Czas)" "15:00". Przyciskami "PRĘDKOŚĆ \wedge ", "PRĘDKOŚĆ \vee ", ustaw czas trwania treningu. Zakres ustawień czasu: 5:00-99:00.

Ustawienie odliczania funkcji DISTANCE (Dystans): Naciśnij przycisk "TRYB" i zacznie migać okienko funkcji "Distance" (Dystans) "1.00". Przyciskami "PRĘDKOŚĆ \wedge ", "PRĘDKOŚĆ \vee ", ustaw dystans jaki chcesz przebyć w trakcie treningu. Zakres ustawień: 0.50-99.90.

Ustawienie odliczania funkcji CALORIES (Kalorie): Naciśnij przycisk "TRYB" i zacznie migać okienko funkcji "Calories" (Kalorie). Przyciskami "PRĘDKOŚĆ \wedge ", "PRĘDKOŚĆ \vee ", ustaw ilość kalorii jaką chcesz spalić w trakcie ćwiczenia. Zakres ustawień: 10.0-999.0.

4.4. PROGRAM P1-P12:

Wybierz jeden z dostępnych programów. W trakcie trwania program możesz regulować prędkość oraz kąt nachylenia. Każdy program składa się z 20 segmentów.

Czas PROG		To set time / 20 time = running time of each period																			
		1	2	3	4	5	6	7	8	9	10	11	12	13	14	15	16	17	18	19	20
P01	SPEED	2	3	3	4	5	3	4	5	5	3	4	5	4	4	4	2	3	3	5	3
	INCLINE	1	1	2	2	2	3	3	3	2	2	1	2	2	1	1	3	3	2	2	2
P02	SPEED	2	4	4	5	6	4	6	6	6	4	5	6	4	4	4	2	2	5	4	2
	INCLINE	1	2	2	2	2	3	3	2	2	2	2	2	3	3	3	4	4	3	2	2
P03	SPEED	2	4	4	6	6	4	7	7	7	4	7	7	4	4	4	2	4	5	3	2
	INCLINE	2	3	3	2	2	3	3	3	2	2	2	2	4	4	4	6	6	3	2	2
P04	SPEED	3	5	5	6	7	7	5	7	7	8	8	5	9	5	5	6	6	4	4	3
	INCLINE	2	3	3	2	2	3	3	3	2	2	2	2	4	4	4	6	6	3	2	2
P05	SPEED	2	4	4	5	6	7	7	5	6	7	8	8	5	4	3	3	6	5	4	2
	INCLINE	3	3	3	4	4	5	5	5	4	4	4	4	5	5	3	3	3	2	2	2
P06	SPEED	2	4	4	4	5	6	8	8	6	7	8	8	6	4	4	2	5	4	3	2
	INCLINE	3	5	5	5	4	4	4	3	3	3	3	4	4	4	3	3	3	4	3	2
P07	SPEED	2	3	3	3	4	5	3	4	5	3	4	5	3	3	3	6	6	5	3	3
	INCLINE	4	4	4	4	3	3	6	6	6	7	7	8	8	9	9	6	6	5	3	3
P08	SPEED	2	3	3	6	7	7	4	6	7	4	6	7	4	4	4	2	3	4	4	2
	INCLINE	4	5	5	5	6	6	6	7	8	9	9	9	10	10	10	12	12	8	6	3
P09	SPEED	2	4	4	7	7	4	7	8	4	8	9	9	4	4	4	5	6	3	3	2
	INCLINE	5	5	5	6	6	6	4	4	6	6	5	5	8	8	9	9	9	7	4	2
P10	SPEED	2	4	5	6	7	5	4	6	8	8	6	6	5	4	4	2	4	4	3	3
	INCLINE	5	6	6	6	7	5	8	8	4	4	4	5	5	8	8	10	10	8	6	3
P11	SPEED	2	5	8	10	7	7	10	10	7	7	10	10	5	5	9	9	5	5	4	3
	INCLINE	4	5	3	2	6	6	2	2	2	2	2	4	5	6	3	2	5	5	2	0
P12	SPEED	3	4	9	9	5	9	5	8	5	9	7	5	5	7	9	9	5	7	6	3
	INCLINE	1	2	3	2	3	5	5	0	0	2	3	5	7	3	3	5	6	5	3	3

4.5. PULS:

Ułóż dłoń na czujnikach pomiaru pulsu, pomiar pojawi się na ekranie po 5 sekundach. Pomiar pulsu pojawia się na monitorze po upływie kilku sekund. Nie zaciskaj dłoni zbyt mocno, gdyż może to spowodować podniesienie ciśnienia krwi, a co za tym idzie również doprowadzić do błędnego odczytu. Dłonie na czujnikach pomiaru pulsu należy trzymać tylko do momentu pojawienia się wyniku pomiaru na wyświetlaczu. Odczyt może być błędny jeśli trzyma się nieprzerwanie podczas treningu dłoń na czujnikach pomiaru pulsu.

Uwaga! Bieżnia nie jest urządzeniem medycznym, wynik pomiaru pulsu jest przybliżony.

4.6. TRYB UŚPIENIA:

Bieżnia przejdzie w tryb uśpienia po 10 minutach bezruchu. Naciśnij dowolny przycisk, by uruchomić ponownie bieżnię

4.7. GŁOŚNIKI

Podłącz przewód 3.5mm jack audio do wejścia 3.5mm słuchawkowego. Można sterować ulubioną muzyką pomocą odtwarzacza MP3.

Uwaga! Kontroluj głośność urządzenia. Zbyt głośne słuchanie muzyki może prowadzić do uszkodzenia słuchu.

4.8. KLUCZ BEZPIECZEŃSTWA:

Dla bezpieczeństwa użytkowników urządzenie zostało wyposażone w klucz bezpieczeństwa oraz przycisk STOP. Po zerwaniu klucza bezpieczeństwa urządzenie zatrzyma się i usłyszysz BIP-BIP-BIP.

Klucz bezpieczeństwa (7) powinien znajdować się na miejscu, tak jak jest to pokazane na ostatnim rysunku montażowym. Jeśli nie jest zainstalowany poprawnie, urządzenie nie zacznie działać.

Zanim rozpoczniesz ćwiczenie przypnij do ubrania klips przewodu klucza bezpieczeństwa. Przy pociągnięciu, klucz bezpieczeństwa wypadnie i urządzenie natychmiast się zatrzyma. By znów rozpocząć ćwiczenie, umieść klucz bezpieczeństwa na właściwym miejscu. Jeśli nie korzystasz z urządzenia, pamiętaj by schować klucz bezpieczeństwa, tak by był on niedostępny dla dzieci.

4.9. ZAKRES USTAWIEŃ:

FUNKCJA		Wartość początkowa	Zakres ustawień	Wyświetlany zakres
CZAS (min, sec)	0:00	30:00	5:00-99:00	0:00—99:59
PRĘDKOŚĆ (KM/H)	0.0	N/A	N/A	0.3-14KM/H
KĄT NACHYLENIA (%)	0	N/A	N/A	0-12
DYSTANS (KM)	0.0	1.00	1.0 - 99.9	0.00—99.9
KALORIE	0	50	20.0-995	0—999

4.10. TEST BODY FAT

1. Naciśnij przycisk "PROGRAM" i przytrzymaj aż w okienku funkcji PRĘDKOŚĆ pojawi się napis "FAT". "FAT" to program Test Body Fat, w którym można sprawdzić zawartość tkanki tłuszczowej w organizmie.

2. Naciśnij przycisk "TRYB" i wprowadź dane dotyczące "SEX (Płeć) / AGE (Wiek) / HEIGHT (Wzrost) / WEIGHT (Waga)". W okienku funkcji "TIME/DIST" (Czas/Dystans) pojawi się "-1-", "-2-", "-3-", "-4-", co odpowiada kolejno "SEX (Płeć) / AGE (Wiek) / HEIGHT (Wzrost) / WEIGHT (Waga)". 01 oznacza mężczyznę, 02 oznacza kobietę.

3. Do ustawienia parametrów SEX (Płeć) / AGE (Wiek) / HEIGHT (Wzrost) / WEIGHT (Waga)", użyj przycisku "PRĘDKOŚĆ ^", "PRĘDKOŚĆ v", a w okienku CAL/PULSE (Kalorie/Puls) pokazane będą dane. Naciśnij przycisk "TRYB", by zakończyć ustawienia. W okienku pojawi się "-5-" oraz "----" i urządzenie będzie gotowe do rozpoczęcia testu. Ułóż dłoń na czujnikach pomiaru pulsu. Po upływie 5 sekund pojawi się wynik BMI (Body Mass Index/Wskaźnik masy ciała).

4. Zakresy:

	Ustawienia początkowe	Zakres	Oznaczenie
Płeć (F1-)	1 (MALE)	1-2	1=MALE (Mężczyzna) 2=FEMALE (Kobieta)
Wiek (F2-)	25	10—99	
Wzrost (F3-)	170 CM	100—220 CM	
Waga (F4-)	70KG	20—150KG	

5. Wynik testu

FA (BMI)	WYNIK
≤19	NIEDOWAGA
20--25	WAGA NORMALNA
25--29	NADWAGA
≥30	OTYŁOŚĆ

Rozgrzewka

Zanim rozpoczniesz trening skonsultuj się z lekarzem.

Jak często ćwiczyć?

Zaleca się ćwiczenie co najmniej 3-4 razy w tygodniu. Jeśli twoim celem jest utrata zbędnych kilogramów szybciej osiągniesz zamierzony efekt trenując częściej. Wielu osobom pomaga określenie konkretnej godziny na codzienny trening. Nie jest istotne czy jest to rano czy wieczór, lecz trzymanie się planu., ustalenie godziny, którą można poświęcić na regularne ćwiczenie. Powodzenia!

Jak długo ćwiczyć?

By ćwiczenia aerobowe były efektywne zaleca się wykonywanie ich przez ok. 24-32 minuty. Przy czym powinno zaczynać się powoli i stopniowo wydłużać czas poświęcany na trening. Jeśli prowadzisz „siedzący” tryb życia powinieneś zacząć od treningu 5 minutowego. Twoje ciało potrzebuje czasu na przyzwyczajenie się do nowej aktywności. Natomiast jeśli twoim celem jest utrata zbędnych kilogramów powinieneś ćwiczyć przy niewielkim obciążeniu, ale za to przez stosunkowo długi czas. Przy tego typu treningach zaleca się ćwiczenie przez ok. 48minut.

Jak intensywnie ćwiczyć?

Intensywność treningu jest zależna przede wszystkim od celu jaki sobie wyznaczylimy. Z pewnością inaczej będzie wyglądał trening jeśli przygotowujesz się do biegu na 10km, a inaczej jeśli twoim celem jest ogólna poprawa kondycji fizycznej (mniej intensywny niż pierwsza opcja). Jednak bez względu na cel jaki mamy przed sobą należy zawsze rozpoczynać trening powoli.

ROZGRZEWKĄ: Zanim rozpoczniesz ćwiczenie zaleca się przeprowadzenie kilku minutowej rozgrzewki, w tym wykonanie ćwiczeń rozciągających. Rozciąganie pozwoli Ci uniknąć kontuzji. Pamiętaj, że każde ćwiczenie należy wykonywać powoli, delikatnie, nie naciągając się aż do granic bólu. Przykładowe ćwiczenia:

- Stań blisko ściany. Stopy ustaw jedna za drugą w pewnej odległości od siebie i od ściany. Pochyl się do przodu, oprzyj dłońmi o ścianę. Piętami dotykaj do podłoża i utrzymaj taką pozycję przez ok. 15 sekund. Nie dociskaj ciała, stój spokojnie. Następnie zmień nogi i powtórz to samo ćwiczenie. Wykonaj 8 powtórzeń.
- Rozciąganie mięśnia czterogłowego: Stań przy ścianie, by nie stracić równowagi. Chwyć lewą ręką za lewą kostkę i przyciągnij stopę do tyłu uda. Utrzymaj taką pozycję przez ok. 15 sekund. Następnie powtórz ćwiczenie na prawą nogę. Wykonaj 8 powtórzeń.
- Usiądź na podłodze z wyciągniętymi przed siebie, złączonymi nogami. Nie blokuj kolan. Wyciągnij dłonie w kierunku palców u stóp i wytrzymaj w takiej pozycji przez ok. 15sekund. Nie dociskaj. Wyprostuj się. Wykonaj 8 powtórzeń.



Pierwsze 2-5 minut każdego treningu powinny zostać poświęcone na rozgrzewkę. Przygotujesz w ten sposób mięśnie na wysiłek. Rozgrzewkę wykonuj zawsze w wolniejszym tempie niż trening.

Nie kończ ćwiczenia gwałtownie. Zwolnij, by wyrównać puls. Pamiętaj również o wykonaniu ćwiczeń rozciągających na zakończeniu treningu, by rozluźnić mięśnie.

Konserwacja

Pas bieżni należy smarować co 24-30h Użytkowania!

Zabiegiem jaki należy regularnie po każdym treningu wykonywać jest wycieranie z kurzu i potu.

Urządzenie należy przecierać wyłącznie płynami rozcieńczonymi w wodzie. Nie należy stosować rozpuszczalników, zwłaszcza na plastikowych powierzchniach.

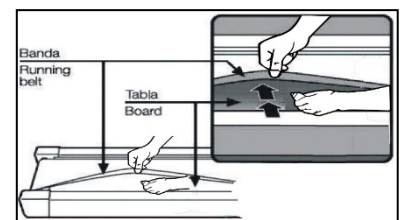
UWAGA!

- Wyłączaj bieżnię po każdej sesji treningowej.
- Odłączaj bieżnię od gniazdka elektrycznego.
- Przecieraj urządzenie wilgotną ścierką. Nie używaj rozpuszczalników.
- Sprawdzaj czy przewód elektryczny nie jest przetarty lub uszkodzony i czy nie jest przygnieciony przez bieżnię.
- Sprawdzaj napięcie taśmy bieżni i czy taśma nie jest uszkodzona.
- Raz w miesiącu sprawdzaj mocowanie śrub, połączeń.
- Raz na jakiś czas zdejmij pokrywę silnika i odkurz dokładnie.
- Korzystanie z urządzenia, które może być uszkodzone, mieć zużytą lub osłabioną taśmę bieżni, może doprowadzić do kontuzji i innych obrażeń.

Uwaga: Wszelkich napraw powinien dokonywać autoryzowany serwis.

SMAROWANIE BLATU BIEŻNI

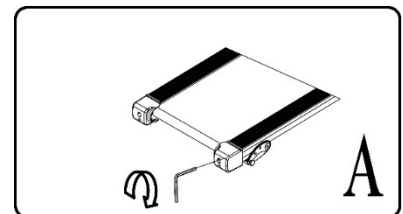
By tarcie pomiędzy taśmą bieżni, a podstawą bieżni było jak najmniejsze, używaj specjalistycznych smarów (spray silikonowy), które należy nakładać na wewnętrzną stronę taśmy (w zależności od indywidualnego stylu biegania powinno się nakładać większą ilość preparatu w miejscach, w których częściej stawiamy stopy podczas ćwiczenia). Nakładaj smar w środkowej części podstawy.



Regularnie sprawdzaj czy blat wymaga nasmarowania.

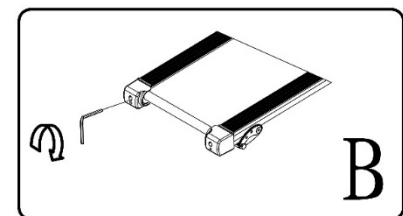
Po nasmarowaniu urządzenia, sprawdź napięcie taśmy bieżni.

By napiąć taśmę, ustaw prędkość urządzenia na 6km/h i kluczem ampulowym wyreguluj śruby oznaczone literami po lewej i prawej stronie urządzenia - wykonując obrót zgodny ze wskazówkami zegara. Pas powinien znajdować się po środku blatu w odległości ok. 50-75mm z obu stron.



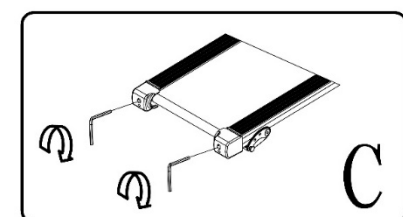
Ustaw bieżnię na równej nawierzchni. Ustaw prędkość na 6-8KM/H.

A Jeśli pas przesunął się w prawą stronę, przekręć prawą śrubę o 1/4 obrotu zgodnie z kierunkiem ruchu wskazówek zegara.

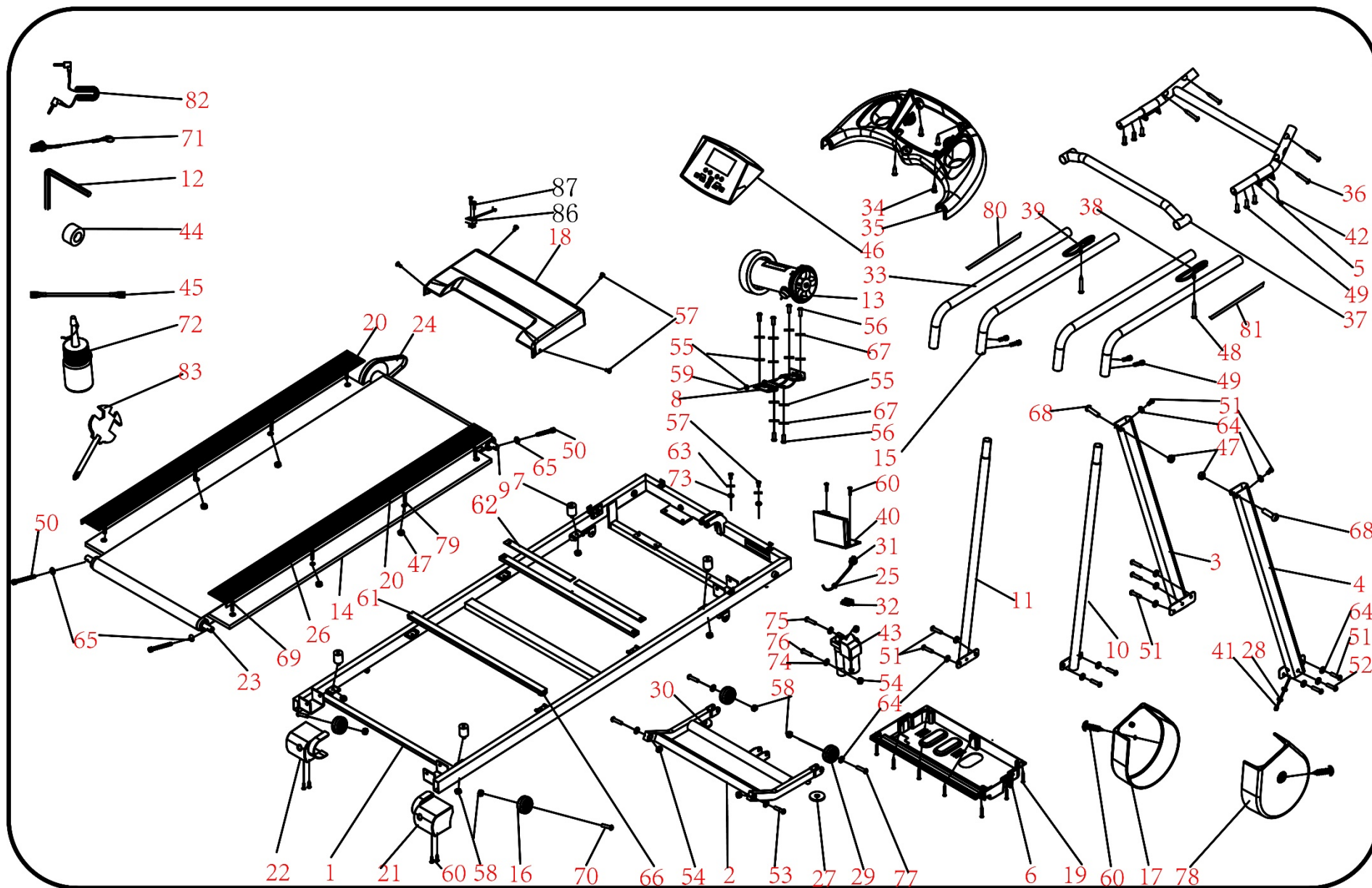


B Jeśli pas przesunął się w lewą stronę, przekręć lewą śrubę o 1/4 obrotu zgodnie z kierunkiem ruchu wskazówek zegara.

C Jeśli zauważysz, że pas jest zbyt mocno napięty to należy go poluzować. Śrubę lewą oraz prawą przekręć o ¼ obrotu zgodnie z ruchem wskazówek zegara. Jeśli chcemy wypośrodkować taśmę bieżni, przemieszczoną nadmiernie w jedną ze stron, operuj obiema śrubami, by uniknąć nadmiernego napięcia taśmy bieżni.



Lista części zamiennych



FITSHOW LITE APP

1. Zeskanuj Fitshow LITE APP, zarejestruj się i zaloguj.
2. Uruchom na telefonie Bluetooth i otwórz aplikację FitShow APP,
3. Kliknij na "indoor sports" wybierz rodzaj sportu.
4. Podejdź do bieżni i sparuj urządzenia.
5. Zaczynaj trening.
6. Naciśnij "stop", by zakończyć trening.
7. Jeśli nie przebiegniesz więcej niż 200 m, naciśnij "stop", by zakończyć trening, naciśnij "Cancel", by kontynuować ćwiczenie.
8. Koniec treningu



GŁOŚNIK BLUETOOTH

Uruchom Bluetooth na urządzeniu mobilnym i sparuj urządzenia. Muzyka odtwarzana na telefonie lub innym urządzeniu mobilnym będzie odtwarzana na urządzeniu.

KODY BŁĘDÓW

KOD	ROZWIĄZANIE
E01	PRZYCZYNA: Brak sygnału pomiędzy wyświetlaczem, a płytką sterującą
	ROZWIĄZANIE: A. Sprawdź połączenia przewodów oraz czy przewody nie zostały uszkodzone. B. Wymień wyświetlacz lub płytkę sterującą.
E02	PRZYCZYNA: Brak napięcia z silnika na płytce sterującej
	ROZWIĄZANIE: A. Sprawdź czy linia + i – silnika zostały prawidłowo podłączone z interfejsem płytki sterującej. Sprawdź czy zasilanie silnika + i - zostały prawidłowo podłączone do płytki sterującej B. Sprawdź czy zasilanie na komponentach peryferyjnych oraz płytce sterującej nie jest uszkodzone Sprawdź zasilanie na silniku ,płytkce sterującej, silniku podnoszenia C. Rozważ wymianę silnika lub płytki sterującej.
E03	PRZYCZYNA: Sygnał prędkości nie jest wyczuwany wykrywany przez płytkę sterującą podczas pracy silnika.
	ROZWIĄZANIE: A. Sprawdź czy silnik się obraca po uruchomieniu zanim wyświetlony będzie komunikat E03. Jeśli się nie obraca sprawdź: 1. Sprawdź czy czujnik prędkości jest odpowiednio przymocowany. 2. Sprawdź czy przewody czujnika prędkości nie są uszkodzone 3. Sprawdź wtyczkę oraz gniazdo czujnika prędkości 4. Wyczyść czujnik optyczny z kurzu oraz tarczę czujnika Rozwiązanie 1. Wymień czujnik prędkości 2. Wymień płytkę sterującą i wtyczkę B. Jeśli silnik nie działa po uruchomieniu bieżni i nie jest zablokowany. Wymień silnik jeśli nie rozwiążesz problemu.
E04	PRZYCZYNA: Błąd kąta nachylenia ROZWIĄZANIE: A. Sprawdź połączenie przewodów silnika podnoszenia . B. Sprawdź silnik podnoszenia .
E05	PRZYCZYNA: Napięcie jest powyżej normy podczas pracy silnika.
	ROZWIĄZANIE: A. Sprawdź stan silnika oraz czy nic nie blokuje pracy pasa oraz wałka co w nienaturalny sposób podnosi opór silnika. B. Wymień płytkę sterującą
E06	PRZYCZYNA: Nie działa silnik.
	ROZWIĄZANIE: A. Sprawdź przewód zasilający. B. Sprawdź stan dolnej płytki sterującej. Jeśli nie jest przepalona wymień ją ii ponownie podłącz.



“Zgodnie z przepisami Ustawy z dnia 29 lipca 2005r. o ZSEiE zabronione jest umieszczanie łącznie z innymi odpadami zużytego sprzętu oznakowanego symbolem przekreślonego kosza. Użytkownik, chcąc pozbyć się sprzętu elektronicznego lub elektrycznego, jest obowiązany do oddania go do punktu zbierania zużytego sprzętu. Powyższe obowiązki ustawowe zostały wprowadzone w celu ograniczenia ilości odpadów powstałych ze zużytego sprzętu elektrycznego i elektronicznego oraz zapewnienia odpowiedniego poziomu zbierania, odzysku i recyklingu. W sprzęcie nie znajdują się składniki niebezpieczne, które mają szczególnie negatywny wpływ na środowisko i zdrowie ludzi. Masa sprzętu: 55kg”

PRODUCENT:

DS FITNESS

Del Sport Sp. z o.o.
ul. Połczyńska 63
01-336 Warszawa

DYSTRYBUTOR:

DEL SPORT Sp. z o.o.

ul. Połczyńska 63
01-336 Warszawa
Email: delsport@delsport.pl
Tel.: 022/3509420-23 Fax 022/3509424

www.delsport.pl

SERWIS: serwis@delsport.pl