

# INSTRUKCJA OBSŁUGI I KARTA GWARANCYJNA

KOSA AKUMULATOROWA

Model: BKB-2B40-LI-2x20V

**NAC**  
NEW AMERICAN CONCEPT

# SERWIS.NAC.COM.PL

KOMPLEKSOWA OBSŁUGA SERWISOWA



Zapewniamy Twój święty spokój



## **KOSA AKUMULATOROWA**

### **Model: BKB-2B40-LI-2x20V**

**Producent: NAC Sp. z o.o.**  
**Al. Krakowska 39, 05-090 Raszyn**  
**fax +48 22 314 93 09**  
**www.nac.com.pl, info@nac.com.pl**

**Serwis Centralny - Magazyn**  
**Strobów 2E, 96-100 Skierniewice**  
**fax +48 46 819 35 29**  
**serwis.nac.com.pl, serwis@nac.com.pl**



#### **Uwaga!**

**Przed przystąpieniem do montażu lub obsługi należy zapoznać się z niniejszą Instrukcją Obsługi.**

**Urządzenie przeznaczone jest do obsługi terenów przydomowych.  
Używanie urządzenia do celów profesjonalnych, półprofesjonalnych lub zarobkowych powoduje unieważnienie gwarancji.**

## SPIS TREŚCI

Spis treści	3
Dane techniczne	3
Opis stron graficznych i piktogramów	4
Ogólne przepisy bezpieczeństwa	5
Szczegółowe przepisy bezpieczeństwa	8
Bezpieczeństwo i odpowiedzialność producenta	9
Zastosowanie	9
Przed pierwszym uruchomieniem	10
Obsługa	13
Czyszczenie, konserwacja i przechowywanie	16
Transport	16
Przeglądy i diagnozowanie problemów	16
Gwarancja i serwis	17
Notatki	17
Schemat złożeniowy	19
Deklaracja zgodności	20
Warunki gwarancji	22
Karta gwarancyjna	23

## DANE TECHNICZNE

KOSA AKUMULATOROWA DO TRAWY			
Typ, model		BKB-2B40-LI-2x20V	
Napięcie znamionowe		DC 40V (2x20V)	
Maksymalna prędkość obrotowa		6500 / min.	
Szerokość koszenia		350/255 mm	
Klasa ochronności elektrycznej		III	
Akumulator 2 x B-40-LI-20V		20V, Li-On, 4000 mAh	
Zmierzony poziom mocy akustycznej LWA		95,2 dB(A)	
Gwarantowany poziom mocy akustycznej LWA		96 dB(A)	
Poziom ciśnienia akustycznego LpA		86,7 dB(A); K=3 dB(A)	
Poziom wibracji rękojeści		1,154 m/s <sup>2</sup> ; K=1,5m/ s <sup>2</sup>	
Masa urządzenia (bez akumulatora)		7,2 kg	
Ładowarka podwójna BC-LI-2x30-20V		Input	Output
		220-240 V (AC), 50/60 Hz, Max. 160 W	1. 21,5V (DC), 3,0 A; 2. 21,5 V (DC)
Rok produkcji		2022	
<b>Ładowarka – do zakupu oddzielnie</b> Wymienione są możliwe opcje.		<b>BC-LI-20V</b> <b>BC-LI-2x30-20V</b>	
Model ładowarki	Rodzaj ładowarki	Input	Output
BC-LI-20V	pojedyncza	230-240 V (AC), 50 Hz, Max. 65 W	21,5 V (DC), 2,4 A
BC-LI-2x30-20V	podwójna	220-240 V (AC), 50/60 Hz, Max. 160 W	1. 21,5V (DC), 3,0 A; 2. 21,5 V (DC)
<b>Akumulator Li-Ion - do zakupu oddzielnie</b> Wymienione są możliwe opcje.		<b>B-20-LI-20</b> <b>B-40-LI-20V</b> <b>B-60-LI-20V</b>	
<b>Czas ładowania akumulatora</b>			
Model akumulatora	Napięcie	ładowarka BC-LI-20V	ładowarka BC-LI-2x30-20V
B-20-LI-20V	20V 2,0 Ah	60 min	50 min
<b>B-40-LI-20V (w zestawie)</b>	<b>20V 4,0 Ah</b>	<b>120 min</b>	<b>100 min</b>
B-60-LI-20V	20V 6,0 Ah	160 min	130 min

Przewidywany czas pracy urządzenia przy akumulatorach o różnych pojemnościach:*			
Akumulator		Czas pracy	
Model akumulatora	Napięcie	Głowica żyłkowa	Tarcza tnąca
2 x B-20-LI-20V	2 x 20V 2,0 Ah	30 min	7 min
<b>2 x B-40-LI-20V (w)</b>	<b>2 x 20V 4,0 Ah</b>	<b>45 min</b>	<b>15 min</b>
2 x B-60-LI-20V	2 x 20V 6,0 Ah	56 min	22 min

\*przewidywanego czasu pracy nie można określić dokładnie, gdyż uzależniony jest on od takich czynników jak: intensywność użytkowania, temperatura otoczenia, czas pomiędzy ładowaniem akumulatora a jego użytkowaniem.

W skład urządzenia wchodzi:

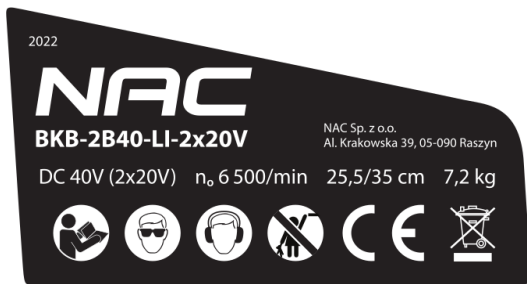
- kosa akumulatorowa (część zasadnicza, rura do mocowania zespołu tnącego, kierownica, tarcza tnąca i głowica żyłkowa, dwuczęściowa osłona bezpieczeństwa, pasek na ramię, 2 klucze, klipsy do mocowania kabla),
- 2 baterie akumulatorowe,
- podwójna ładowarka baterii akumulatorowej,
- instrukcja obsługi, deklaracja zgodności WE, warunki gwarancji i karta gwarancyjna.

## OPIS STRON GRAFICZNYCH I PIKTOGRAMÓW



1. Uwaga! Niebezpieczeństwo. Zachowaj szczególną ostrożność.
2. Ważne! Przeczytaj instrukcję i przestrzegaj ostrzeżeń.
3. Niebezpieczeństwo zranienia przez wyrzucane przez pracujące urządzenie obiekty.
4. Zachować bezpieczną odległość od budynków.
5. Stosuj okulary i nauszники ochronne.
6. Nie używaj w warunkach dużej wilgotności.
7. Druga klasa ochronności elektrycznej.
8. Przed rozpoczęciem konserwacji lub naprawy wyjmij akumulator z urządzenia.
9. Maksymalna temperatura otoczenia, przy jakiej urządzenie może bezpiecznie pracować.
10. Sprzęt przechowuj poza zasięgiem dzieci.
11. Uwaga! Niebezpieczeństwo porażenia prądem elektrycznym.
12. Nie wyrzucaj urządzeń elektrycznych w postaci niesegregowanych odpadów komunalnych. Wszystkie zużyte już produkty elektryczne i elektroniczne muszą być składowane w specjalnie przeznaczonym do tego punkcie. To wymaganie ma zastosowanie we wszystkich krajach Unii Europejskiej. Takich produktów nie wolno umieszczać razem z nieposortowanymi odpadami komunalnymi. Przy wymianie starych urządzeń na nowe, detalista jest prawnie zobowiązany do odebrania starego urządzenia do zbycia przynajmniej bezpłatnie.
13. Nie wrzucać do wody.
14. Nie wrzucać do ognia. Ryzyko pożaru lub wybuchu.
15. Używać tylko wewnątrz pomieszczeń.
16. Noś obuwie ochronne. Używaj rękawic ochronnych.
17. Urządzenie spełnia wymagania Dyrektyw UE oraz norm bezpieczeństwa.
18. Nie należy stosować ostrzy tnących innych niż zalecane przez producenta.
19. Zachować dystans od osób postronnych min. 15 m.

## Inne oznaczenia na maszynie



Tabliczka  
znamionowa



Gwarantowany  
poziom mocy  
akustycznej

Tabliczka znamionowa jest umieszczona na obudowie urządzenia.

Informacje zawarte na tabliczce są niezbędne dla ustalenia odpowiednich części zamiennych i czynności obsługowych.

Niniejszą instrukcję należy traktować jako nieodłączną część urządzenia. Powinna ona być przechowywana w przewidzianym dla niej miejscu, tak aby była łatwo dostępna. Należy pamiętać, aby w przypadku odsprzedaży urządzenia lub jego przekazania innej osobie instrukcję tę przekazać nowemu właścicielowi lub użytkownikowi.

## OGÓLNE PRZEPISY BEZPIECZEŃSTWA

### Zasady bezpieczeństwa dla maszyn i urządzeń z silnikiem elektrycznym

Urządzenie uważa się za odpowiednie do użytkowania w krajach, w których występuje klimat umiarkowany, równomiernie wilgotny. Może być ono również użytkowane w innych krajach.

#### **OSTRZEŻENIE!**

- ✓ Przeczytaj dokładnie instrukcję. Zapoznaj się z przepisami bezpieczeństwa dla urządzeń zasilanych elektrycznie oraz z układami sterowniczymi i prawidłowym użytkowaniem urządzenia.
- ✓ Nieprzestrzeganie podanych niżej ostrzeżeń i wskazówek dotyczących bezpieczeństwa może być przyczyną porażenia prądem elektrycznym, pożaru i/lub poważnych obrażeń.
- ✓ Zachowaj niniejszą instrukcję, aby móc skorzystać z niej w przyszłości.
- ✓ Niniejsze urządzenie nie jest przeznaczone do użytkowania przez osoby (w tym dzieci) o ograniczonej zdolności fizycznej, czuciowej lub psychicznej lub osoby niemające doświadczenia lub znajomości urządzenia, chyba, że odbywa się to pod nadzorem lub zgodnie z instrukcją użytkowania urządzenia, przekazaną przez osoby odpowiadające za ich bezpieczeństwo.
- ✓ Nie pozwalaj obsługiwać urządzenia dzieciom, młodzieży do lat 16 i osobom niezapoznanym z instrukcją obsługi urządzenia.

### Bezpieczeństwo w miejscu pracy

- W miejscu pracy należy utrzymywać porządek i dobre oświetlenie. Nieporządek i złe oświetlenie przyczynia się do wypadków.
- Nie należy używać urządzenia zasilanego elektrycznie w środowiskach wybuchowych, tworzonych przez łatwo palne ciecze, gazy lub pyły. Urządzenie może wytwarzać iskry, które mogą zapalić pył lub opary.
- Nie należy dopuszczać dzieci i obserwatorów do miejsc, w których używa się urządzeń z silnikiem napędzanym elektrycznie. Rozproszenie uwagi może spowodować utratę kontroli nad urządzeniem. Sprzęt ogrodowy zasilany elektrycznie pozostawiać z dala od osób postronnych.
- Operator lub użytkownik jest odpowiedzialny za wypadki lub występujące zagrożenia wobec innych osób lub otoczenia.

### Bezpieczeństwo elektryczne


Wtyczki elektronarzędzi muszą pasować do gniazdek. Nigdy w żaden sposób nie należy przerabiać wtyczki. Nie należy używać żadnych przedłużaczy w przypadku elektronarzędzi mających przewód z żyłą uziemienia ochronnego. Brak przeróbek we wtyczkach i gniazdkach wtyczkowych zmniejsza ryzyko porażenia prądem elektrycznym.

- Należy unikać dotykania powierzchni uziemionych lub zwartych z masą, takich jak rury, ogrzewacze, grzejniki centralnego ogrzewania i chłodziarki. W przypadku dotknięcia części uziemionych lub zwartych z masą, wzrasta ryzyko porażenia prądem elektrycznym.
- Nie należy narażać urządzeń zasilanych elektrycznie na działanie deszczu lub warunków wilgotnych. W przypadku przedostania się do elektronarzędzia wody, wzrasta ryzyko porażenia prądem elektrycznym.

- Nie należy nadwyręzać przewodów przyłączeniowych. Nigdy nie należy używać przewodu przyłączeniowego do przenoszenia, ciągnięcia sprzętu zasilanego elektrycznie lub wyciągania wtyczki z gniazdka. Należy trzymać przewód przyłączeniowy z daleka od źródeł ciepła, olejów, ostrych krawędzi lub ruchomych części. Uszkodzone lub zaplątane przewody przyłączeniowe zwiększają ryzyko porażenia prądem elektrycznym.
- W przypadku, gdy elektronarzędzie używa się na zewnątrz pomieszczeń, przewody przyłączeniowe należy przedłużać przedłużaczami przeznaczonymi do pracy na zewnątrz pomieszczeń. Używanie takiego przedłużacza zmniejsza ryzyko porażenia prądem elektrycznym.
- Jako ochronę przed porażeniem przez napięcie zasilania należy stosować urządzenie różnicowoprądowe (RCD). Zastosowanie RCD zmniejsza ryzyko porażenia prądem elektrycznym. Sprzęt należy zasilać poprzez urządzenie różnicowoprądowe o prądzie znamionowym nieprzekraczającym 30 mA.  
Uwaga: termin „urządzenie różnicowoprądowe (RCD)” można zastąpić terminem „wyłącznik prądu ziemnozwarciowego (GFCI)” lub „wyłącznik prądu upływowego (ELCB)”.
- Trzymać narzędzie elektryczne za izolowaną część obudowy, gdyż w czasie pracy część robocza może uszkodzić ukryty przewód elektryczny lub jego własny. Kontakt narzędzia z przewodem pod napięciem może doprowadzić do porażenia elektrycznego operatora.
- Przed przystąpieniem do pracy sprawdź przewód zasilający. Nie przystępuj do pracy, jeżeli przewód zasilający lub przedłużacz są przetarte, przecięte lub w inny sposób uszkodzone.
- Jeżeli podczas użytkowania przewód zasilający ulegnie uszkodzeniu należy wyłączyć urządzenie i wyciągnąć wtyczkę z gniazda sieciowego.
- Urządzenia pracujące w I klasie ochronności elektrycznej muszą być podłączone do instalacji elektrycznej z bolcem ochronnym. Takie rozwiązanie jest konieczne dla bezpieczeństwa użytkownika.

### **Bezpieczeństwo osobiste**

- Należy być przewidującym, obserwować, co się robi i zachowywać rozsądek podczas pracy sprzętem o napędzie elektrycznym. Nie należy używać sprzętu, gdy jest się zmęczonym lub pod wpływem narkotyków, alkoholu lub lekarstw. Chwila nieuwagi podczas pracy elektronarzędziem może spowodować poważne osobiste obrażenia.
- Należy stosować wyposażenie ochronne. Należy zawsze zakładać okulary ochronne. Używanie w odpowiednich warunkach wyposażenia ochronnego, takiego jak maska przeciwpyłowa, obuwie antypoślizgowe, kask lub ochronniki słuchu, zmniejszy obrażenia osobiste.
- Należy unikać niezamierzonego rozruchu. Przed przyłączeniem do źródła zasilania i/lub przed podłączeniem akumulatora należy upewnić się, że włącznik elektronarzędzia jest w pozycji wyłączony. Przed podniesieniem lub przenoszeniem urządzenia upewnij się, że przewód zasilający jest odłączony od sieci zasilającej a włącznik jest w pozycji: „wyłączony”. Przenoszenie sprzętu o napędzie elektrycznym z palcem na wyłączniku lub przyłączenie do sieci zasilającej przy załączonym włączniku może być przyczyną wypadku.
- Przed uruchomieniem elektronarzędzia należy usunąć wszystkie klucze. Pozostawienie klucza w obracającej się części elektronarzędzia może spowodować osobiste obrażenia.
- Nie należy wychylać się za daleko. Należy cały czas stać pewnie i zachować równowagę. Umożliwi to lepszą kontrolę w sytuacjach nieprzewidywalnych.
- Należy odpowiednio się ubierać. Nie należy nosić luźnego ubrania ani biżuterii. Należy utrzymywać swoje włosy, ubranie i rękawiczki z dala od części ruchomych. Luźne ubrania, biżuteria lub długie włosy mogą zostać zaczepione przez części ruchome.
- W czasie pracy należy trzymać narzędzie za dodatkowe uchwyty, jeśli narzędzie jest w nie wyposażone. Utrata kontroli nad narzędziem niesie ryzyko uszkodzenia ciała.

 **Pomimo zastosowania konstrukcji bezpiecznej z samego założenia, stosowania środków zabezpieczających i dodatkowych środków ochronnych, zawsze istnieje ryzyko szcążkowe doznania urazów podczas pracy.**

### **Użytkowanie i troska o sprzęt**

- Nie należy narzędzia napędzanego elektrycznie przeciążać. Należy stosować narzędzie o mocy odpowiedniej do wykonywanej pracy. Właściwe elektronarzędzie umożliwi pracę lepszą i bezpieczniejszą przy obciążeniu, na jakie zostało zaprojektowane.
- Nie należy używać narzędzia o napędzie elektrycznym, jeżeli łącznik go nie załącza i nie wyłącza. Każde urządzenie, którego nie można załączać lub wyłączać łącznikiem, jest niebezpieczne i musi zostać naprawione.

- Należy odłączać wtyczkę ze źródła zasilania elektronarzędzia i/lub odłączyć akumulator przed wykonaniem każdej nastawy, wymiany części lub magazynowaniem. Takie zapobiegawcze środki bezpieczeństwa redukują ryzyko przypadkowego rozruchu elektronarzędzia.
- Nieużywane elektronarzędzie należy przechowywać poza zasięgiem dzieci. Nie należy pozwalać osobom niezaznajomionym z elektronarzędziem lub niniejszą instrukcją na używanie go. Narzędzia i sprzęt o napędzie elektrycznym są niebezpieczne w rękach nieprzeszkolonych użytkowników.
- Narzędzia o napędzie elektrycznym należy konserwować. Należy sprawdzać współosiowość lub zakleszczenie się części ruchomych, pęknięcia części i wszystkie inne czynniki, które mogą mieć wpływ na pracę elektronarzędzia. Jeżeli stwierdzi się uszkodzenia, należy elektronarzędzie przed użyciem naprawić. Przyczyną wielu wypadków jest niefachowy sposób naprawy i/lub konserwacji elektronarzędzia.
- Przed użyciem urządzenia należy wymienić wszystkie wadliwe oraz zużyte i uszkodzone części. Należy wymienić na nowe tabliczki ostrzegawcze umieszczone na urządzeniu, jeżeli stały się nieczytelne lub zostały uszkodzone.
- Naklejki ostrzegawcze i części zamienne można zamówić w serwisie firmy NAC, oraz u autoryzowanych dealerów.
- Narzędzie o napędzie elektrycznym, wyposażenie, narzędzia robocze itp. należy stosować zgodnie z niniejszą instrukcją, biorąc pod uwagę warunki i rodzaj pracy do wykonania. Używanie elektronarzędzia w sposób, do jakiego nie jest przewidziane, może być niebezpieczne.


### **Obsługa i eksploatacja sprzętu i elektronarzędzi bezprzewodowych**

- Przed włożeniem akumulatorów do elektronarzędzia należy upewnić się, że jego włącznik/wyłącznik jest w pozycji „wyłączony”. Wkładanie akumulatorów do elektronarzędzia, gdy włącznik/wyłącznik jest w pozycji „włączony”, może stać się przyczyną poważnych urazów ciała.
- Należy używać wyłącznie ładowarki zalecanej przez producenta. Użycie ładowarki do ładowania innego typu akumulatorów może być przyczyną pożaru.
- Nigdy nie należy używać akumulatorów innych niż zalecane przez producenta. Użycie innych akumulatorów może być przyczyną poważnych obrażeń ciała lub pożaru.
- W czasie, gdy elektronarzędzie nie jest używane należy wyjąć z niego akumulator. Akumulator należy przechowywać z dala od metalowych przedmiotów takich jak: spinacze do papieru, monety, gwoździe, śruby itp., które mogą zewrzeć zaciski akumulatora. Zwarcie zacisków akumulatora może spowodować oparzenia lub pożar.
- W ekstremalnych warunkach z akumulatora może wydostać się ciecz. Bezwzględnie należy unikać z nią kontaktu. Jeżeli przypadkowo nastąpi zetknięcie z cieczą – należy natychmiast to miejsce przemyć wodą. Jeżeli ciecz trafi do oczu, należy niezwłocznie skontaktować się z lekarzem. Wydostająca się z akumulatora ciecz może spowodować podrażnienia lub oparzenia.
- **UWAGA!** Ładowarki i zasilacze do urządzeń akumulatorowych są przeznaczone do pracy wewnątrz pomieszczeń w suchym środowisku.
- Zabronione jest użytkowanie ładowarek i zasilaczy na zewnątrz pomieszczeń oraz w pomieszczeniach o dużej wilgotności takich jak łazienki czy piwnice.

 **Niebezpieczeństwo porażenia prądem i/lub uszkodzenia urządzenia.**

### **Naprawa**

W przypadku uszkodzenia urządzenia lub powstania nienormalnych drgań natychmiast przerwij pracę, wyciągnij wtyczkę z gniazda sieciowego. Przed przystąpieniem do dalszej pracy narzędzie napędzane elektrycznie należy naprawić. W przypadku braku niezbędnej wiedzy i uprawnień wykonanie niezbędnych napraw należy zlecić wyłącznie osobie wykwalifikowanej wykorzystującej wyłącznie oryginalne części zamienne, najlepiej specjalistycznemu serwisowi; zaleca się korzystanie z usług autoryzowanego serwisu firmy NAC. Zapewni to, że elektronarzędzie będzie nadal bezpieczne.

 **UWAGA:**  
**Niebezpieczeństwo uduszenia się dzieci podczas zabawy z opakowaniem.**  
**Opakowanie należy przechowywać w miejscach niedostępnych dla dzieci.**



### Ostrzeżenie

- Należy stosować się do wszystkich wskazówek bezpieczeństwa, instrukcji, opisów i danych, dostarczonych wraz z elektronarzędziem. Niestosowanie się do poniższych zaleceń może stwarzać niebezpieczeństwo porażenia prądem, pożaru i/lub ciężkich obrażeń ciała.
- Uwaga na żyłkę tnącą. Głowica obraca się jeszcze po wyłączeniu silnika.
- Należy stosować tylko zalecany akumulator i ładowarkę.
- Akumulator należy zawsze utrzymywać z dala od źródła ognia. Nie wolno pozostawiać go na dłuższy czas w środowisku, w którym panuje wysoka temperatura (w miejscach nasłonecznionych, w pobliżu grzejników lub tam, gdzie temperatura przekracza 50°C).
- Należy unikać ładowania akumulatora w temperaturach poniżej 0°C.
- Ładowarka dostarczona wraz ze sprzętem jest przeznaczona do współpracy tylko z tym produktem. Nie wolno jej stosować do innych celów.
- Nie wolno wkładać jakichkolwiek przedmiotów metalowych do ładowarki.
- Do czyszczenia kosi należy stosować miękką, suchą tkaninę. Nigdy nie wolno stosować jakiegokolwiek detergentu lub alkoholu.
- Przed przystąpieniem do czyszczenia ładowarki należy ją odłączyć od sieci.
- Nie należy używać osprzętu, który nie jest przewidziany i polecany przez producenta specjalnie do tego urządzenia. Fakt, że osprzęt daje się zamontować, nie jest gwarantem bezpiecznego użycia.
- Należy używać środków ochrony indywidualnej: okularów lub gogli ochronnych, rękawic ochronnych, obuwia ochronnego i odzieży ochronnej. Należy używać ochronników słuchu. Oddziaływanie hałasu przez dłuższy okres może doprowadzić do utraty słuchu.
- Należy regularnie czyścić szczeliny wentylacyjne sprzętu. Dmuchawa silnika wciąga kurz do obudowy, a duże nagromadzenie pyłu metalowego może spowodować zagrożenie elektryczne.
- Nie należy używać elektronarzędzia w pobliżu materiałów łatwopalnych. Iskry mogą spowodować ich zapłon.
- Można korzystać tylko z kosi w dobrym stanie technicznym, w razie potrzeby wykonać niezbędne czynności lub skontaktować się z serwisem. Zaleca się korzystanie z usług autoryzowanego serwisu firmy NAC.
- Przed każdym uruchomieniem należy sprawdzić, czy:
  - urządzenie jest zmontowane zgodnie z instrukcją;
  - narzędzie tnące i cały zespół tnący (głowica z żyłką, obudowa zespołu tnącego) są w dobrym stanie technicznym; należy regularnie sprawdzać ich zamocowanie, uszkodzenia oraz zużycie (zagłębienia lub pęknięcia);
  - urządzenia zabezpieczające (np. osłona zespołu tnącego, obudowa, uchwyt, włącznik silnika) są w dobrym stanie technicznym i prawidłowo działają;
- Przed regulacją, czyszczeniem, konserwacją, wyłączyć urządzenie i wyjąć akumulator.
- Nie koś, gdy inne osoby, szczególnie dzieci lub zwierzęta, są w pobliżu.
- Nie uruchamiaj uszkodzonej kosi.
- Nie przenoś urządzenia z włączonym silnikiem.
- Wyłącz kosę i wyjmij akumulator, gdy:
  - pozostawiasz sprzęt bez dozoru,
  - przed regulacją,
  - przed sprawdzaniem, czyszczeniem lub naprawą urządzenia,
  - po uderzeniu obcym przedmiotem,
  - w przypadku powstania nienormalnych drgań.

### **Przygotowanie**

- Podczas koszenia zawsze noś solidne obuwie i długie spodnie, nie obsługuj urządzenia z bosą stopą lub w sandałach.
- Sprawdź dokładnie teren, na których urządzenie będzie pracować i usuń wszystkie kamienie, gałęzie, druty, kości i inne obce przedmioty.
- W wysokiej trawie można nie zauważyć przeszkód (np. pniaków, korzeni), dlatego przed rozpoczęciem pracy z użyciem urządzenia należy oznakować wszystkie przeszkody ukryte w trawie, których nie można usunąć.



- Przed użyciem zawsze sprawdź, czy elementy tnące nie są zużyte lub uszkodzone. Wymień zużytą lub uszkodzoną głowicę, sprawdź żyłkę pod kątem uszkodzeń.
- Przed użyciem i po upadku lub innych uderzeniach, należy dokonać oględzin kosi w celu zidentyfikowania wszelkich znaczących uszkodzeń, które mogą mieć wpływ na bezpieczeństwo.



Pamiętaj! Nie pozostawiaj kosi bez kontroli. Nigdy nie pozostawiaj kosi uruchomionej, gdyż może dojść do niezamierzonego użycia, co może być przyczyną wypadków.

## Użytkowanie

- Koś tylko w świetle dziennym lub przy dobrym oświetleniu sztucznym.
- Nie koś podczas deszczu, zwłaszcza podczas burzy. Unikaj koszenia mokrej trawy.
- Zawsze upewnij się, że twoje nogi na pochyłości stoją pewnie.
- Chodź, nigdy nie biegaj. Pamiętaj by zachować pewną, bezpieczną pozycję.
- Zachowaj szczególną ostrożność przy koszeniu na zboczu.
- Nie koś na nadmiernie pochylonych zboczach.
- Przed transportem kosi należy wyjąć akumulator.
- Nie używaj urządzenia z uszkodzonymi osłonami lub obudowami oraz bez urządzenia zabezpieczającego, np. dołączonych osłon.
- Uruchamiaj silnik zgodnie z instrukcją, zwracając uwagę, czy stopy są z dala od głowicy z żyłką tnącą.
- Nie trzymaj rąk i stóp w pobliżu obracających się części.
- Uwaga! Urządzenie podczas pracy powoduje drgania kończyn. Wartość przyspieszenia drgań podana jest w tabeli z danymi znamionowymi. Długotrwałe, trwające kilka miesięcy lub lat narażenie dłoni na drgania może być przyczyną choroby białych palców, czyli obniżenia się temperatury kończyn spowodowanego niedokrwieniem. Objawów takich jak mrowienie, drętwienie, nadwrażliwość na chłód nie należy bagatelizować, udaj się do lekarza.
- Ważna jest prawidłowa postawa podczas pracy, by nie męczyć się nadmiernie, zalecana jest częsta zmiany pozycji pracy.
- Co 15 minut przerwij pracę - konieczny jest odpoczynek. Zmęczenie i dekoncentracja mogą przyczynić się do wypadku.
- Podczas pracy należy stawiać stopy w sposób stabilny i cały czas pamiętać o utrzymywaniu równowagi podczas pracy.



**UWAGA:** Ładowarkę do urządzenia należy użytkować wewnątrz pomieszczeń.

Pomimo zastosowania konstrukcji bezpiecznej z samego założenia, stosowania środków zabezpieczających i dodatkowych środków ochronnych, zawsze istnieje ryzyko szczątkowe doznania urazów.

## BEZPIECZEŃSTWO I ODPOWIEDZIALNOŚĆ PRODUCENTA

Każde użycie kosi niezgodne z opisem zawartym w niniejszej instrukcji jest uznane za niewłaściwe i producent nie odpowiada za uszkodzenia i szkody wynikające z takiego postępowania.

Poprawne użytkowanie obejmuje również respektowanie ustanowionych przez producenta warunków pracy, konserwacji, składowania i napraw.

W celu zapobieżenia wypadkom wszelkie zasady bezpiecznego użytkowania i unikania zagrożeń muszą być przestrzegane.

Jakiegolwiek zmiany w budowie urządzenia wprowadzone przez użytkownika mogą wpłynąć na bezpieczeństwo użytkowania maszyny i zwalniają producenta z odpowiedzialności za powstałe uszkodzenia czy zranienia.

## ZASTOSOWANIE

Kosa akumulatorowa jest przeznaczona do koszenia trawy, chwastów, zarośli zgodnie z opisem i zasadami bezpieczeństwa zawartymi w niniejszej instrukcji użytkowania. Inne zastosowanie może być niebezpieczne dla użytkowników i może być przyczyną uszkodzenia sprzętu.

Maszyny nie należy stosować między innymi do:

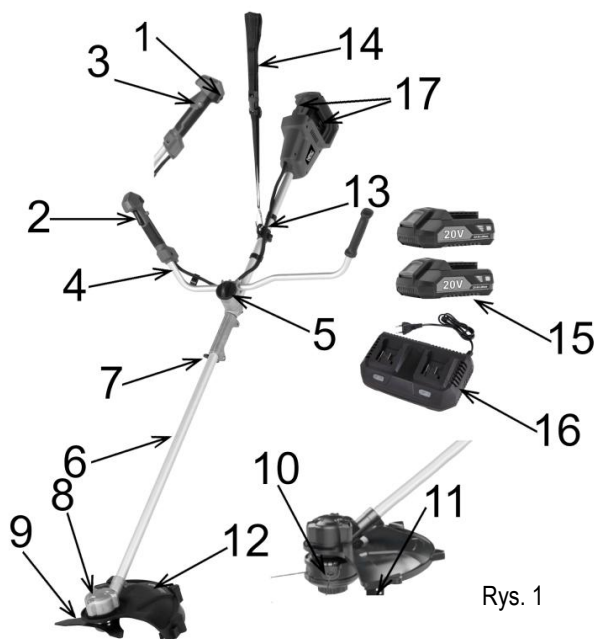
- wyrównywania kretowisk,
- przycinania krzewów,
- rozdrabniania gałęzi,
- usuwania mchu,
- przycinania żywopłotów.

## PRZED PIERWSZYM URUCHOMIENIEM

Zapoznaj się z niniejszą instrukcją obsługi oraz budową urządzenia.

Upewnij się, że napięcie w sieci elektrycznej jest zgodne z napięciem zalecanym na tabliczce znamionowej ładowarki.

### Budowa i opis kosi



Rys. 1

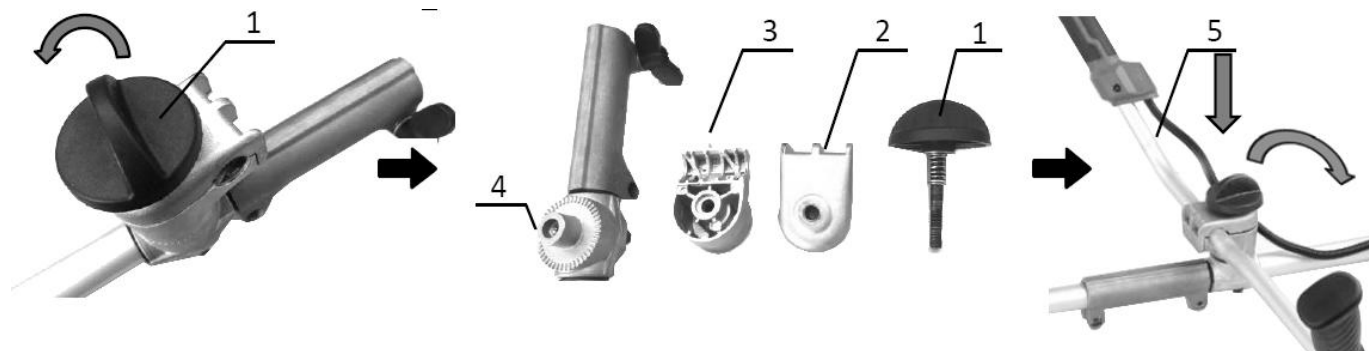
1. Przycisk zmiany obrotów
2. Włącznik
3. Blokada włącznika
4. Uchwyt (rękojeść prawa)
5. System mocowania rękojeści
6. Rura mocowania zespołu tnącego
7. Pokrętło mocowania rury zespołu tnącego
8. Silnik
9. Przystawka tnąca: Tarcza tnąca
10. Przystawka tnąca: Szpula z żyłką
11. Nóż do obcinania nadmiaru żyłki
12. Osłona zespołu tnącego / Osłona bezpieczeństwa
13. Miejsce mocowania paska
14. Pasek na ramię
15. Akumulator
16. Ładowarka akumulatorów
17. Gniazda do mocowania akumulatorów

### Montaż

#### Montaż uchwyty (kierownicy)

Odkręć pokrętkę zespołu mocowania uchwyty i zdejmij dwie części tulei zaciskowej, które na czas transportu zostały złożone na rurze wału. Umieść kierownicę pomiędzy częściami tulei i przykręć je za pomocą pokrętki do dolnej części zespołu mocowania uchwyty kierownicy na rurze wału.

UWAGA! Należy sprawdzić położenie rąk i nadgarstków przy chwytności kierownicy w normalnym trybie pracy. Ręce i nadgarstki powinny być lekko zgięte. Jeżeli zachodzi taka potrzeba należy skorygować kąt, pod jakim została do rury wału przykręcona rękojeść.

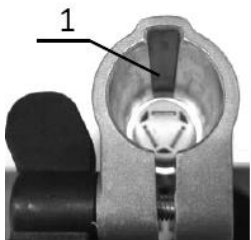


Rys. 2

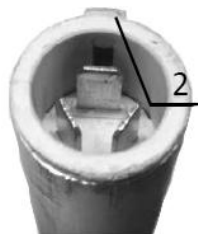
#### Łączenie wału napędowego

Połącz obie części rury wału napędowego i skręć je za pomocą pokrętki 7 (Rys. 1).

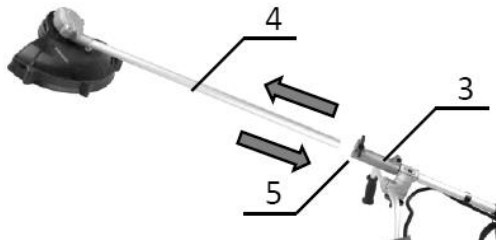
Połącz dwie części rury, w których znajduje się wał napędowy (Rys. 3) tak, aby pióro zespołu dolnej rury 2 (Rys. 3) zrównało się z rowkiem 1 (Rys. 3) w zespole górnej rury. Dokręć nakrętkę widoczną na Rys. 5. Przyczep kabel do rury wału za pomocą dostarczonych klipsów.



Rys. 3



Rys. 4

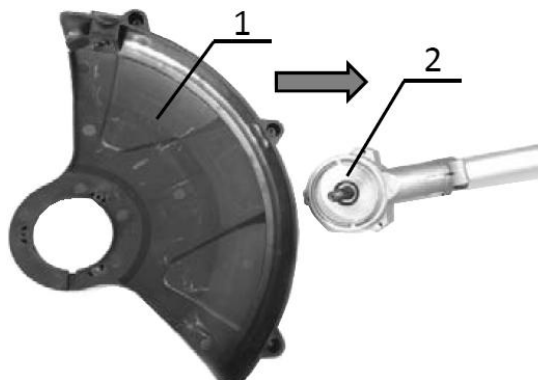


Rys. 5

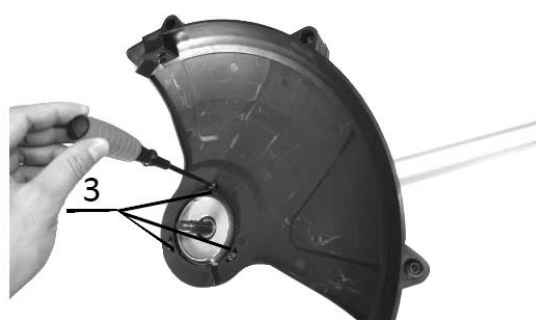
### **Montaż osłony zespołu tnącego**

Uwaga: Nigdy nie używaj narzędzia bez osłony zespołu tnącego lub z niewłaściwie zamontowaną osłoną. Niezastosowanie się do tego zalecenia może spowodować poważne obrażenia ciała.

- Wsuń osłonę zespołu tnącego **1 (Rys. 6)** w obudowę silnika **2 (Rys. 6)** i przykręć trzema śrubami gwiazdowymi **3 (Rys. 7)** zwracając uwagę, aby śruby weszły w odpowiednie rowki w obudowie silnika.

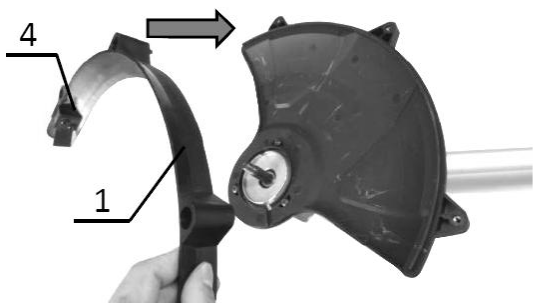


Rys. 6

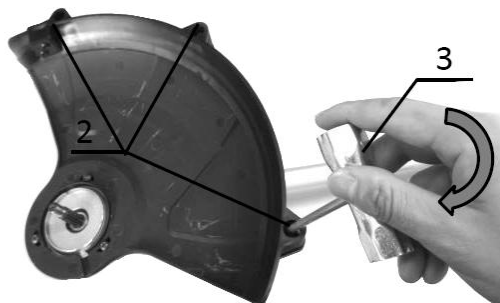


Rys. 7

- Do pracy przy użyciu głowicy z żyłką tnącą zamontuj przedłużenie osłony **4 (Rys. 8)** przykręcając je trzema śrubami sześciokątnymi przy pomocy klucza imbusowego **3 (Rys. 9)**, obracając zgodnie z ruchem wskazówek zegara.



Rys. 8



Rys. 9


### **Ładowanie akumulatorów**


Dostarczone akumulatory zostały tylko częściowo naładowane, aby uniknąć możliwych problemów należy je naładować przed użyciem.

**⚠ UWAGA!** Akumulatory nie osiągają stanu pełnego naładowania podczas pierwszego ładowania. Wymaganych jest kilka cykli (ładowanie i rozładowanie) do osiągnięcia pełnej sprawności akumulatora. Akumulator powinien być ładowany tylko w pomieszczeniach. Akumulator może być ciepły podczas ładowania, jest to zjawisko normalne.

- Nie należy umieszczać ładowarki w obszarze bardzo wysokich lub niskich temperatur, najodpowiedniejsza będzie temperatura pokojowa.
- Po naładowaniu akumulatora, należy odłączyć ładowarkę od zasilania i wyjąć akumulator.

**⚠ UWAGA!** Nie ładować gorącego akumulatora. Po procesie ładowania należy pozostawić akumulator do całkowitego ostygnięcia.

 **UWAGA!** Należy sprawdzić urządzenie przed ładowaniem. Nie wolno ładować pękniętego lub przeciekającego akumulatora.

 **UWAGA!** Przed przystąpieniem do ładowania zawsze sprawdzaj czy używasz oryginalnego i zgodnego ze specyfikacją akumulatora. Nie podejmuj prób ładowania akumulatora, który nie pasuje do ładowarki.

Po naładowaniu i ostygnięciu akumulatorów można je włożyć do urządzenia i przystąpić do pracy sprzętem.



Rys. 10



Rys. 11

#### Aby naładować akumulator:


- Podłączyć ładowarkę (**Rys. 2**) do gniazda zasilania 230 V~ 50 Hz, nie używać przedłużacza. Zaświeci się zielona dioda LED.
- Wsunąć akumulator do ładowarki (**Rys. 3**), czerwona dioda LED będzie się świeciła, aby pokazać, że akumulator jest ładowany.
- Po zakończeniu procesu ładowania zaświeci się zielona dioda LED sygnalizując pełne naładowanie akumulatora.

Uwaga! Akumulator w procesie ładowania może się nagrzać, jest to zjawisko normalne, jednak trzeba w takim wypadku odczekać przed zamontowaniem akumulatora do urządzenia do momentu jego wystygnięcia.

#### \*Przewidywany czas pracy urządzenia przy akumulatorach o różnych pojemnościach:

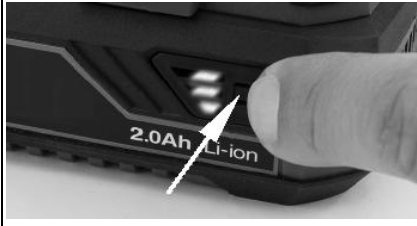



Akumulator		Czas pracy	
Model akumulatora	Napięcie akumulatora	Głowica żyłkowa	Tarcza tnąca
2 x B-20-LI-20V	2 x 20V 2,0 Ah	30 min	7 min
<b>2 x B-40-LI-20V (w zestawie)</b>	<b>2 x 20V 4,0 Ah</b>	<b>45 min</b>	<b>15 min</b>
2 x B-60-LI-20V	2 x 20V 6,0 Ah	56 min	22 min

\*przewidywanego czasu pracy nie można określić dokładnie, gdyż uzależniony jest on od takich czynników jak: intensywność użytkowania, temperatura otoczenia, czas pomiędzy ładowaniem akumulatora a jego użytkowaniem.


 Dla własnego komfortu zaleca się dokupienie dodatkowych akumulatorów (takich samych lub o większej pojemności), żeby wydłużyć czas pracy urządzenia bez większych przerw na ponowne naładowanie akumulatora oraz zakup podwójnej ładowarki umożliwiającej jednoczesne ładowanie dwóch akumulatorów.

#### Stan naładowania akumulatora

Żeby sprawdzić poziom naładowania akumulatora należy nacisnąć przycisk wskaźnika poziomu naładowania (**Rys. 12**).

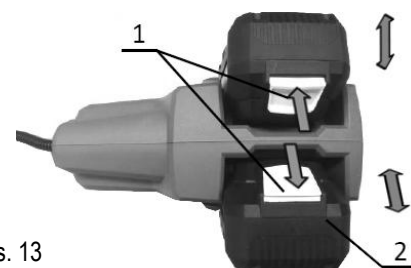
	<b>Wskaźnik poziomu naładowania</b>	<b>Poziom naładowania akumulatora</b>
	 ZIELONY POMARAŃCZOWY CZERWONY	75 – 100%
	 POMARAŃCZOWY CZERWONY	25 – 50%
	 CZERWONY	10 – 25%

Rys. 12

 Dla własnego komfortu zaleca się dokupienie dodatkowych akumulatorów (takich samych lub o większej pojemności), żeby wydłużyć czas pracy urządzenia bez większych przerw na ponowne naładowanie akumulatora.

### Montaż akumulatora

Sprawne i naładowane akumulatory **2 (Rys. 13)** należy wsunąć wzdłuż prowadnicy ładowarki w gniazda akumulatora kosi tak jak pokazano na **Rys. 13**. Akumulatory należy wsunąć do oporu, aż się zablokują, co jest sygnalizowane delikatnym „kliknięciem”. Aby usunąć akumulatory należy nacisnąć przycisk **1 (Rys. 13)** i wysunąć akumulatory wzdłuż prowadnicy ładowarki.

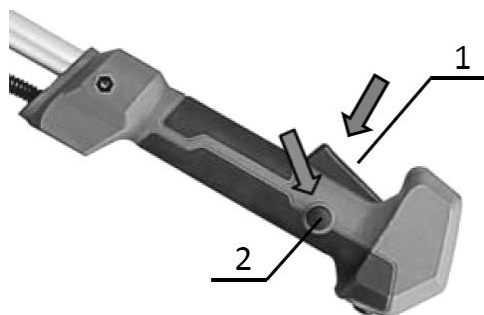


Rys. 13

## **OBSŁUGA**

Obsługa kosi nie powinna stanowić problemu. Należy pamiętać, by stosować się do przepisów bezpieczeństwa zawartych w niniejszej instrukcji.

### Uruchomienie



Rys. 14

Aby uruchomić urządzenie należy:

- wcisnąć blokadę włącznika **2 (Rys. 14)**, a następnie wcisnąć spust włącznika **1 (Rys. 14)**.

Prędkość urządzenia zwiększa się poprzez zwiększenie nacisku na spust przełącznika. Zwolnić spust przełącznika, aby zatrzymać urządzenie.

**UWAGA:** Pamiętaj, by nie uruchamiać kosi w obecności osób postronnych. Przed przystąpieniem do pracy oczyść teren.

### Funkcja obrotów wstecznych

Kosa jest wyposażona w przycisk zmiany kierunku obrotów. Jest on wykorzystywany do usuwania chwastów i zanieczyszczeń zaplątanych w przystawkę tnącą. Aby zmienić kierunek obrotu głowicy lub tarczy tnącej należy nacisnąć przycisk zmiany kierunku obrotów **1 (Rys. 1)** i nacisnąć spust przełącznika **2 (Rys. 1)**, naciskając jednocześnie blokadę włącznika **3 (Rys. 1)**, gdy narzędzie jest zatrzymane. Narzędzie wydaje długi sygnał dźwiękowy po naciśnięciu przycisku cofania, a przystawka tnąca obraca się w przeciwnym kierunku. Aby powrócić do normalnego kierunku obrotu, zwolnij spust i poczekaj, aż narzędzie tnące zatrzyma się przez około 2 s.

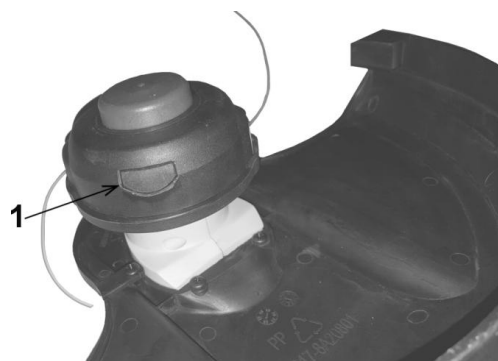
Uwaga: Po zatrzymaniu narzędzia na około 2 s, narzędzie będzie obracało się w normalnym kierunku po jego ponownym uruchomieniu.

Uwaga: Narzędzie jest wyposażone w hamulec elektryczny. Jeśli narzędzie nie zatrzymuje się szybko po zwolnieniu spustu przełącznika, należy je oddać do serwisu. Ten układ hamulcowy nie zastępuje osłony ochronnej. Nigdy nie używaj narzędzia bez osłony

### Zdejmowanie szpuli z żyłką

Aby zdjąć szpulę z żyłką:

- odkręć głowicę z żyłką,
- naciśnij jednocześnie dwie zapadki **1 (Rys. 15)** znajdujące się po obu stronach głowicy z żyłką,
- podnieś pokrywę,
- wyjmij szpulę z żyłką.



Rys. 15

## Nawijanie żyłki na szpulę

Przed wymianą żyłki należy sprawdzić czy głowica jest sprawna i czy nie jest zużyta. Jeśli ślady zużycia są widoczne, należy wymienić całą głowicę.

Zatrzymaj silnik kosi za pomocą wyłącznika **2 (Rys. 1)**.

Odczekaj, aż wszystkie elementy ruchome kosi zatrzymają się. Połóż kosę na twardej, równej powierzchni głowicą do góry.

Odkręć głowicę z żyłką.

Naciśnij z dużą siłą na zatrzaski znajdujące się po obu stronach głowicy z żyłką tnącą **(Rys. 16)** i otwórz głowicę **(Rys. 17)**. Wyjmij szpulę **(Rys. 17)** oraz resztki żyłki i ewentualne zanieczyszczenia.

Przetnij odcinek żyłki o średnicy 2 mm i długości 4 m i złóż go na dwie części równej długości. Złożony na pół środek odcinka żyłki wsuń w specjalne wyżłobienie w szpuli żyłki i cały odcinek żyłki nawiń na szpulę **(Rys. 18)**.

Umieść obydwie końce żyłki w specjalnych otworach w bocznej ścianie obudowy głowicy **(Rys. 18)** tak by żyłka wystawała z każdej strony na około 15 cm.

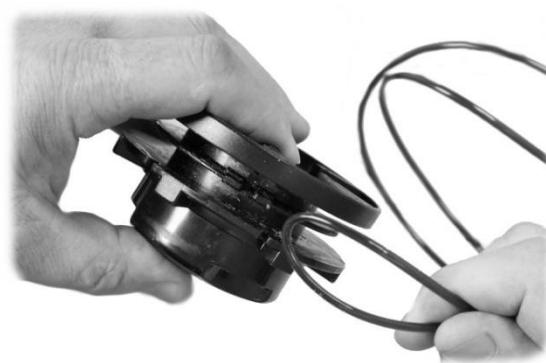
Wprowadź tak nawiniętą szpulę z żyłką w obudowę głowicy i zablokuj ją zakładając pokrywę w sposób odwrotny do sposobu jej zdejmowania, pamiętając by sprężyna znajdowała się wewnątrz obudowy głowicy w gnieździe (wybraniu) szpuli. Zamocuj głowicę właściwie i bezpiecznie.



Rys. 16



Rys. 17

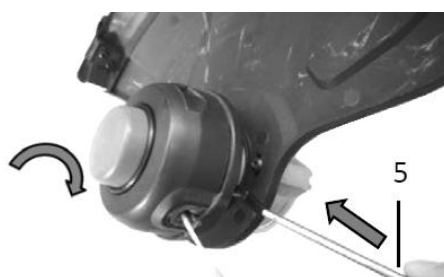
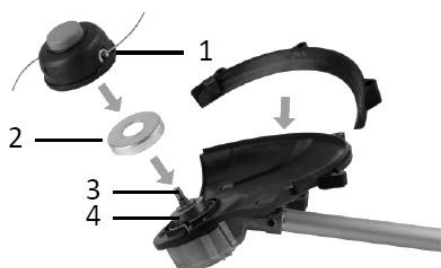


Rys. 18

## Zakładanie szpuli z żyłką

Aby założyć szpulę z żyłką:

- odwróć kosę do góry nogami, aby mieć łatwy dostęp do zespołu tnącego,
- umieść podkładkę dociskającą **4 (Rys. 19)**, podkładkę **2 (Rys. 19)** bezpośrednio na wrzecionie gwintu **3 (Rys. 19)** i dociśnij podkładkę do obudowy silnika,
- wsuń szpulę z żyłką do bębna,
- przelóż żyłkę przez otwór znajdujący się w bębnie,
- umieść szpulę z żyłką **1 (Rys. 19)** na wrzecionie gwintu i dokręć ją obracając w kierunku przeciwnym do ruchu wskazówek zegara. W tym celu obróć szpulę z żyłką tak, aby otwory na podkładce **4 (Rys. 19)** i osłonie zrównały się, a następnie przelóż klucz sześciokątny przez oba otwory do końca i obracaj głowicę w kierunku przeciwnym do ruchu wskazówek zegara do oporu, aby ją zablokować,
- usuń klucz sześciokątny.



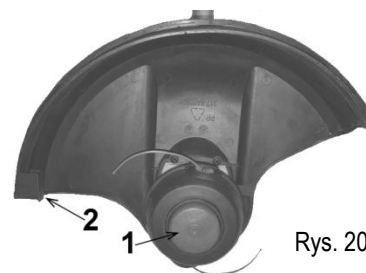
Rys. 19

## Wysuwanie żyłki

Kosa wyposażona jest w głowicę odbojnikową. Aby wysunąć żyłkę automatycznie uderz lekko głowicą w ziemię. Podczas tej czynności należy pamiętać, że zbyt mocne lub zbyt gwałtowne uderzenie głowicą w ziemię może spowodować jej uszkodzenie, dlatego lepszym sposobem jest ręczne wysunięcie żyłki.

Aby wysunąć żyłkę ręcznie:

- przyciśnij guzik znajdujący się w bębnie z żyłką **1 (Rys. 20)**,
- wysuń żyłkę na żądaną długość,
- jeżeli żyłka okaże się zbyt długa, nie stanowi to problemu, zainstalowany w osłonie zespół tnącego noża **2 (Rys. 20)** przytnie żyłkę na właściwą długość.



Rys. 20

## Montaż noża tnącego

**UWAGA:** Uważaj na ostre krawędzie noża i noś rękawice ochronne.

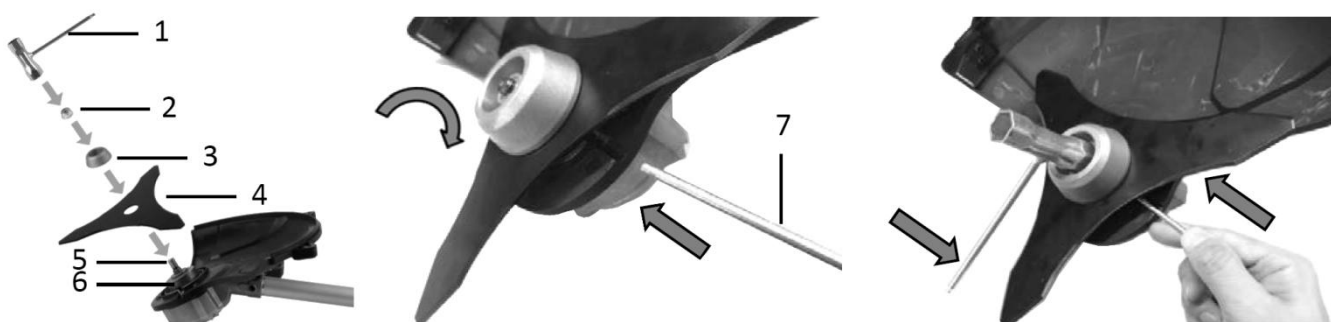
Przed zamontowaniem noża tnącego zatrzymaj silnik kosy za pomocą wyłącznika **2 (Rys. 1)**.

Odczekaj, aż wszystkie elementy ruchome kosy zatrzymają się. Połóż kosę na twardej, równej powierzchni głowicą do góry.

**UWAGA:** Nóż musi być dobrze wypolerowany, bez pęknięć, wyszczerbień i rys. Nóż należy ostrzyć lub wymieniać po każdych trzech godzinach pracy. Kiedy narzędzie nie jest używane lub jest transportowane, zawsze należy zakładać osłonę na nóż. Nakrętka mocująca nóż (z podkładką sprężystą) jest częścią ulegającą zużyciu. W razie zauważenia jakichkolwiek oznak jej zużycia lub zniekształcenia, należy wymienić nakrętkę. Nakrętkę należy zamówić w serwisie firmy NAC. Należy stosować oryginalne noże firmy NAC.

Zamontuj podkładkę **6 (Rys. 21)** i nóż **4 (Rys. 21)** na wrzecionie gwintu **5 (Rys. 21)**. Załóż podkładkę dociskową **3 (Rys. 21)**, po czym przykręć nóż nakrętką sześciokątną **2 (Rys. 21)**, przytrzymując podkładkę stabilizującą **6 (Rys. 21)** kluczem imbusowym **7 (Rys. 21)**.

Upewnij się, że nóż jest zwrócony lewą stroną do góry. Uruchomić kosę, aby przekonać się, czy ostrze jest dobrze zamocowane.



Rys. 21

## Demontaż noża tnącego

Aby zdemontować nóż, należy wsunąć klucz imbusowy **7 (Rys. 21)** przez otwór w pokrywie ochronnej i przekładni. Obracać podkładkę stabilizującą kluczem imbusowym do oporu. Odkręcić nakrętkę sześciokątną (gwint lewy) kluczem imbusowym i zdjąć nakrętkę, podkładkę dociskową i klucz **(Rys. 21)**.

## Koszenie trawy

Przed rozpoczęciem koszenia przeczytaj instrukcje dotyczące bezpieczeństwa zawarte w niniejszej instrukcji obsługi. Jeśli nie masz doświadczenia sprawdź wyważenie i zachowanie się kosy bez uruchamiania silnika.

W każdej chwili możesz wyłączyć urządzenie za pomocą włącznika **2 (Rys. 1)**.

UWAGA! Okresowo usuwaj włókna trawy zawiniętej wokół osi narzędzia tnącego, aby zapobiec przegrzaniu osi napędowej. Złogi włókien trawy i chwastów są splecione wokół osi napędowej pod osłoną bezpieczeństwa. Uniemożliwia to prawidłowe chłodzenie wału napędowego i przekładni. Usuń złoże trawy za pomocą śrubokrętu lub podobnego narzędzia tylko wtedy, gdy maszyna jest wyłączona.

## CZYSZCZENIE, KONSERWACJA I PRZECHOWYWANIE



Po zakończeniu pracy należy urządzenie oczyścić z resztek trawy, kurzu i pyłu.



**UWAGA!** Zawsze upewnij się, że urządzenie jest wyłączone i odłączone od zasilania (wyjęty jest akumulator) przed przystąpieniem do przeglądu lub konserwacji.

Przy pomocy delikatnej szczotki, pędzelka lub szmatki należy oczyścić obudowę z pyłu, można oczyścić kosę przy pomocy sprężonego powietrza.

Dopuszczalne jest czyszczenie wilgotną szmatką, jednak pod warunkiem natychmiastowego osuszenia urządzenia bezpośrednio po tej czynności. Elementy metalowe należy zabezpieczać olejem.

Regularnie czyścić otwory wentylacyjne sprężonym suchym powietrzem. Nie wolno wkładać do otworów wentylacyjnych ostrych przedmiotów.

Po zakończeniu pracy należy:

- Przetrzeć otwory wentylacyjne i pozostawić wolne od zanieczyszczeń.
- Przetrzeć kosę za pomocą suchej szmatki.



**UWAGA!** Nigdy nie należy używać agresywnych lub żrących detergentów do czyszczenia, ponieważ mogą one uszkodzić plastikowe części urządzenia. Niedopuszczalne jest mycie kosy strumieniem wody, woda może uszkodzić części elektryczne kosy.

Środki czyszczące i rozpuszczalniki takie jak: benzyna, czterochlorek węgla, chlorowane rozpuszczalniki czyszczące, amoniak i domowe detergenty, które zawierają amoniak mogą uszkodzić elementy plastikowe.

**Uwaga!** Kosę należy przechowywać w dobrze wentylowanym pomieszczeniu w suchym, niezakurzonej miejscu.

Należy przechowywać tylko sprawne urządzenie; przed składowaniem należy usunąć usterki.

### Przygotowanie akumulatora do recyklingu

- Zabezpieczyć terminal akumulatora wytrzymałą taśmą izolacyjną.
- UWAGA! Nie wolno próbować niszczyć lub rozłączać akumulatora czy też usuwać któregokolwiek z jego komponentów.
- Przechowywać poza zasięgiem dzieci.
- Niestosowanie się do powyższych ostrzeżeń może doprowadzić do pożaru i/lub poważnych obrażeń.

## TRANSPORT

- Wyłącz kosę przed przemieszczaniem jej po innych niż trawiaste powierzchniach i gdy jest transportowana do miejsca koszenia i z powrotem.
- Przed transportem kosy wyjmij i zabezpiecz akumulator.
- Do transportu kosę należy zabezpieczyć pasami transportowymi a jeżeli to możliwe transportować ją w oryginalnym opakowaniu.

## PRZEGLĄDY I DIAGNOZOWANIE PROBLEMÓW

Problem	Możliwa przyczyna	Rozwiązanie problemu
Urządzenie nie załącza się.	Brak zasilania, rozładowanie akumulatora.	Należy sprawdzić osadzenie akumulatora i stan jego naładowania.
Gorąca obudowa urządzenia.	Urządzenie jest przegrzane.	Przerwać pracę i odczekać co najmniej 10 minut.
Żyłka się nie wysuwa.	Niewystarczająca ilość żyłki na szpuli.	Wymienić szpulę z żyłką lub nawinąć żyłkę.



## **GWARANCJA I SERWIS**

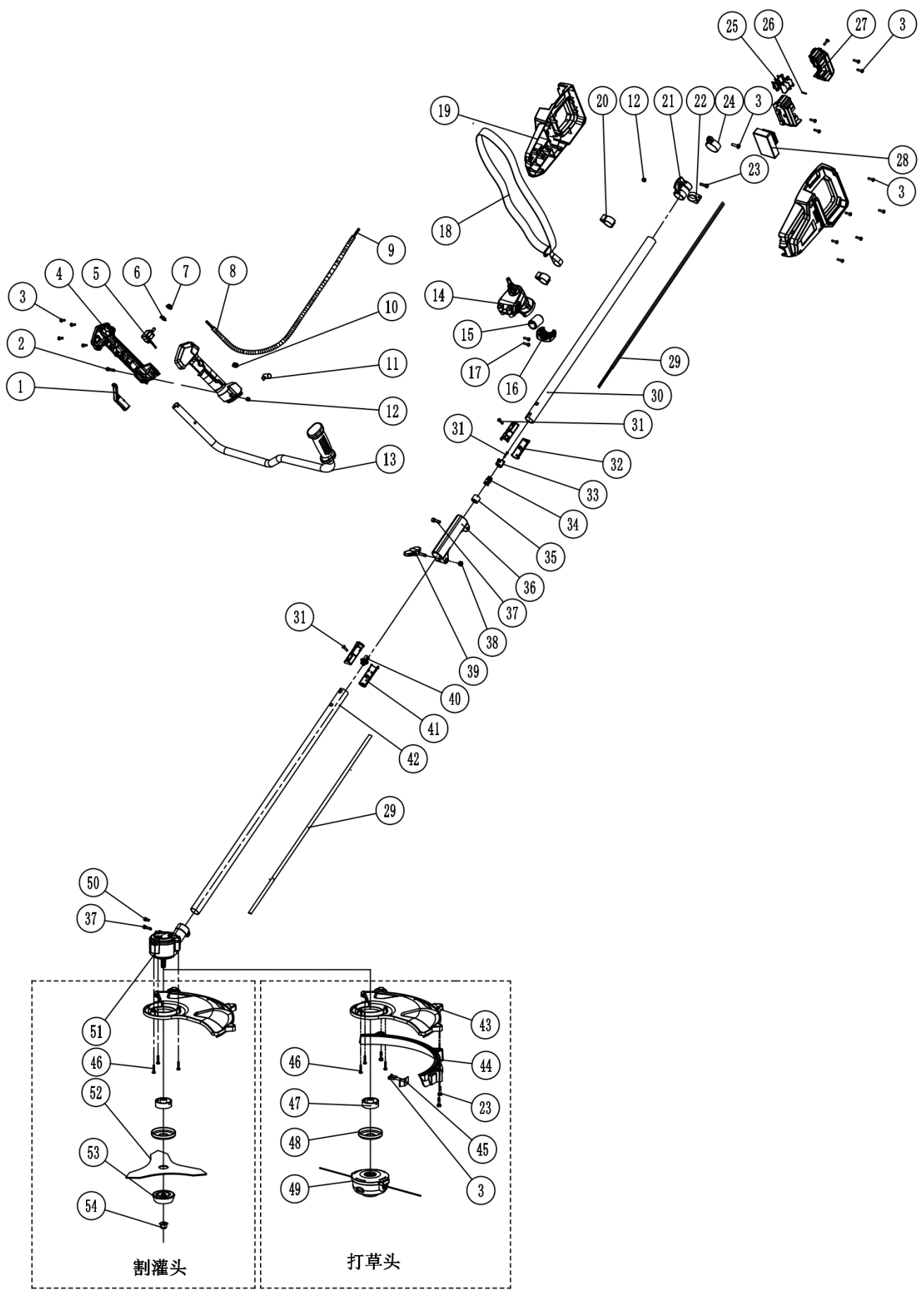
Zakupiony przez Państwo produkt, przeznaczony jest wyłącznie do użytku amatorskiego (hobbystycznego). W przypadku użytkowania elektronarzędzia do innych celów (zarobkowych, zawodowych), spowoduje to utratę odpowiedzialności gwaranta za zakupione urządzenie. Informacje na temat gwarancji oraz sieci serwisowej NAC znajdziesz w dołączonej karcie gwarancyjnej.

Pamiętaj, że po każdym użyciu maszynę należy wyczyścić. Utrzymanie sprzętu w czystości zapewni długotrwałą i niezawodną pracę. Czyszczenie, konserwacja i przeglądy okresowe to nie są naprawy. Autoryzowane serwisy NAC mogą te czynności przeprowadzić w ramach usługi odpłatnej.

## **NOTATKI**



SCHEMAT ZŁOŻENIOWY URZĄDZENIA





**Deklaracja zgodności WE**

Producent:

nazwa: **NAC Sp. z o.o.**  
adres: Al. Krakowska 39, 05-090 Raszyn, Polska

z pełną odpowiedzialnością deklaruje, że maszyna:

nazwa: **Kosa akumulatorowa**  
model: **BKB-2B40-LI-2x20V**  
numer seryjny: 066 22 0607539772 0000 **000001** - 066 24 0607539772 0000 **999999**

spełnia zasadnicze wymagania:

- dyrektywy maszynowej **MD 2006/42/EC**,
- dyrektywy dotyczącej kompatybilności **EMC 2014/30/UE**,
- dyrektywy dotyczącej hałasu **NEE 2000/14/EC załącznik V** oraz **2005/88/EC**,
- dyrektywy dotyczącej substancji niebezpiecznych **RoHS 2011/65/UE**,

spełnia wymagania następujących norm zharmonizowanych:

- EN 60335-1:2012/A2: 2019
- EN 50636-2-91: 2014
- EN 62841-1:2015
- EN ISO 11806-1:2011
- EN 55014-1:2017+A11:2020
- EN 55014-2:2015

2000/14/EC: zastosowana procedura oceny zgodności według załącznika V

- zmierzony maksymalny poziom mocy akustycznej  $L_{WA}$  wynosi 95 dB(A),
- gwarantowany poziom mocy akustycznej  $L_{WA}$  wynosi 96 dB(A).

Miejsce złożenia i przechowywania Dokumentacji technicznej:

NAC Sp. z o.o.  
Al. Krakowska 39,  
05-090 Raszyn

**Jarosław Malinowski**

**Dyrektor ds. technicznych i certyfikacji**

Raszyn, 7 grudnia 2021

Miejsce złożenia i przechowywania Dokumentacji technicznej:



## GWARANCJA

*Szanowni Państwo!*

*Dziękujemy za dokonanie zakupu naszego produktu i gratulujemy trafnego wyboru. Urządzenie, które Państwo kupiliście, zostało zaprojektowane i wyprodukowane według najnowszych technologii oraz reprezentuje światowe standardy jakości i niezawodności, jednocześnie będąc przyjaznym dla środowiska.*

*Przypominamy o obowiązku dokładnego zapoznania się z procedurami uruchomienia oraz eksploatacji przed rozpoczęciem korzystania z urządzenia; procedury te są zawarte w dostarczonej z urządzeniem Instrukcji Obsługi.*

*Nasza wyspecjalizowana sieć serwisowa służy Państwu wszelką pomocą w zakresie porad technicznych jak i eksploatacyjnych.*

*Przydatne informacje serwisowe oraz lista autoryzowanych punktów serwisowych znajdują się na stronie:*

 **[serwis.nac.com.pl](http://serwis.nac.com.pl)**

## WARUNKI GWARANCJI

1. Firma NAC gwarantuje sprawne działanie urządzenia zgodnie z warunkami techniczno-eksploatacyjnymi opisanymi w Instrukcji Obsługi
2. Na urządzenie udziela się 24-miesięcznej gwarancji konsumentowi „(tj. osobie fizycznej dokonującej z przedsiębiorcą czynności prawnej niezwiązanej bezpośrednio z jej działalnością gospodarczą lub zawodową)” oraz 12-miesięcznej gwarancji przy zakupie przez przedsiębiorcę „(tj. osobę fizyczną, osobę prawną i jednostkę organizacyjną, prowadzącą we własnym imieniu działalność gospodarczą lub zawodową)”. Po tym okresie użytkownik ma prawo do napraw odpłatnych.
3. Wszystkie uszkodzenia ujawnione w okresie obowiązywania gwarancji wynikające z wad materiałowych, montażowych lub produkcyjnych będą usuwane bezpłatnie.
4. Podstawą do uzyskania ochrony gwarancyjnej jest dowód zakupu urządzenia od Autoryzowanego Dystrybutora sprzętu NAC wraz z podpisanym w dniu sprzedaży drukiem niniejszej karty gwarancyjnej wydanym przez oficjalnego **Autoryzowanego Dystrybutora marki NAC**. Ochrona gwarancyjna nie będzie udzielana, jeżeli druk gwarancji będzie poświadczony/podstemplowany przez firmę niebędącą Autoryzowanym Dystrybutorem marki NAC. Niniejsza gwarancja obowiązuje na terenie Rzeczypospolitej Polskiej.
5. Wady urządzenia podlegające gwarancji będą usuwane w terminie do 14 dni roboczych od daty przyjęcia w Autoryzowanym Serwisie NAC. Termin ten może ulec wydłużeniu do 30 dni roboczych w wyjątkowych przypadkach.
6. Z przyczyn niezależnych od Gwaranta wskazany powyżej termin może ulec wydłużeniu, w szczególności, gdy produkt wymaga dodatkowej weryfikacji/ekspertyzy lub wystąpią okoliczności mające postać siły wyższej uniemożliwiającej jego zachowanie np.: powódź, pożar, strajki, klęski żywiołowe, restrykcje importowe itp.
7. W zakres gwarancji nie wchodzi czynności takie jak: montaż, konserwacja, obsługa okresowa, regulacja i czyszczenie, a także przeglądy, wymiana oleju i filtrów wraz z materiałami i częściami użytymi do w/w czynności. Czynności te mogą być wykonane odpłatnie.
8. W celu usunięcia wad lub uszkodzeń urządzenie wraz z dowodem zakupu i ważną kartą gwarancyjną należy dostarczyć do: najbliższego Autoryzowanego Serwisu lub skorzystać z wygodnego systemu „door to door” lub do miejsca zakupu. Urządzenie powinno zostać uprzednio oczyszczone. Serwis/sklep może odmówić naprawy urządzenia nieoczyszczonego. Jeżeli urządzenie ma zostać wysłane, przed przekazaniem go kurierowi lub sprzedawcy należy bezwzględnie wylać z niego płyny eksploatacyjne (paliwo i olej). Opakowanie musi zapewnić bezpieczny transport, zaleca się opakowanie oryginalne.
9. Sposób naprawy ustala gwarant. Gwarant nie ma obowiązku dostarczenia urządzenia zastępczego na czas naprawy gwarancyjnej.
10. Gwarancja ta obowiązuje pod warunkiem, że urządzenie jest prawidłowo eksploatowane, konserwowane i obsługiwane zgodnie z dołączoną instrukcją obsługi.
11. Użytkownik jest obowiązany do natychmiastowego zaniechania użytkowania uszkodzonego urządzenia. Kontynuacja pracy uszkodzonym urządzeniem może powodować powstanie kolejnych usterek oraz zagrażać zdrowiu lub życiu użytkownika lub osób trzecich.
12. Gwarancją nie są objęte uszkodzenia powstałe w wyniku: uszkodzeń mechanicznych, niewłaściwego użytkowania, dokonywania modyfikacji oraz napraw dokonanych przez osoby nieupoważnione. Dotyczy to również zamontowania i używania niewłaściwych części oraz filtrów, smarów, olejów, paliw.
13. Zniszczenie plomb gwarancyjnych, o ile są, lub tabliczki znamionowej z numerem seryjnym, może być podstawą do odrzucenia gwarancji.
14. Gwarancja nie obejmuje wad powstałych na skutek uderzenia pioruna, pożaru, powodzi i innych klęsk żywiołowych.
15. Gwarancji nie podlegają elementy eksploatacyjne i ulegające naturalnemu zużyciu podczas pracy i podlegające kontroli stanu przez użytkownika, takie jak: paski klinowe, żarówki, filtry, świece zapłonowe, koła jezdne, noże i ostrza tnące, uchwyty noży, głowice żyłkowe, łańcuchy tnące, prowadnice łańcucha, linki sterownicze, wpusty i kołki przeciążeniowe.
16. Firma NAC nie odpowiada za bezpośrednie lub pośrednie szkody, straty bądź koszty wynikłe z zastosowania, bądź brakiem możliwości zastosowania urządzenia do jakiegokolwiek celu.
17. Jeżeli przed przystąpieniem do naprawy konieczne jest przeprowadzenie czynności związanych z konserwacją urządzenia to Serwis/sklep może przeprowadzić takie czynności odpłatnie za zgodą użytkownika/reklamującego.
18. Jeżeli podczas naprawy stwierdzono konieczność wymiany elementów związanych z bezpieczeństwem użytkownika lub osób trzecich (m.in. ostrza tnące, łańcuchy, prowadnice, osłony elementów tnących i inne związane z bezpieczeństwem), to serwis jest zobowiązany do wymiany tych elementów nawet wtedy, gdy wiąże się to z koniecznością pobrania opłat za zgodą użytkownika/reklamującego. W przypadku odmowy serwis zwróci produkt bez dokonania jakichkolwiek napraw.
19. Gwarancja nie obejmuje ewentualnych szkód wyrządzonych przedmiotom lub osobom.
20. Gwarancja na sprzedany towar nie wyłącza, nie ogranicza ani nie zawiesza uprawnień kupującego będącego osobą fizyczną wynikających z przepisów o rękojmi za wady rzeczy sprzedanej.

**KARTA GWARANCYJNA**.....  
Nazwa sprzętu \*.....  
Model \*.....  
Data sprzedaży \*.....  
Nr fabryczny urządzenia \*.....  
Nr fabryczny silnika

Oświadczam, że zapoznałem się z instrukcją obsługi oraz kartą gwarancyjną. Zakupiony sprzęt otrzymałem sprawny, kompletny, wraz z dowodem zakupu.

Czytelny podpis nabywcy .....

.....  
Pieczętka i czytelny podpis sprzedawcy \*1

\* Wypełnia sprzedawca

**\*1 Oświadczam, że jestem oficjalnym Autoryzowanym Dystrybutorem sprzętu NAC.**

Złożenie oświadczenia niezgodnego ze stanem faktycznym przez podmiot niebędący autoryzowanym Dystrybutorem sprzętu NAC może skutkować odpowiedzialnością karną sprzedawcy na podstawie art. 271 i art. 286 Kodeksu Karnego.

LP.	Daty	Opis naprawy	Pieczętka zakładu
	Data zgłoszenia sprzętu		
	Data zakończenia naprawy		
	Data wydania sprzętu		
	Data zgłoszenia sprzętu		
	Data zakończenia naprawy		
	Data wydania sprzętu		
	Data zgłoszenia sprzętu		
	Data zakończenia naprawy		
	Data wydania sprzętu		
	Data zgłoszenia sprzętu		
	Data zakończenia naprawy		
	Data wydania sprzętu		

**ODKRYJ NOWE MOŻLIWOŚCI** **NAC**  
NEW AMERICAN CONCEPT



**Drogi Kliencie,**



**w sprawach związanych z obsługą gwarancyjną oraz serwisową  
kontaktuj się z nami przez stronę internetową**

**serwis.nac.com.pl**



*Zdjęcia i opisy z niniejszej instrukcji są własnością firmy NAC. Zgodnie z Dz. U. 94 Nr 24 poz. 83, sprost: Dz. U. 94 Nr 43 poz. 170 kopiowanie, przetwarzanie i rozpowszechnianie tych materiałów w całości lub w części bez zgody firmy NAC jest zabronione i stanowi naruszenie praw autorskich.*

*Niniejsza instrukcja nie wskazuje cech nabytego przez Państwa urządzenia, którego dotyczy instrukcja, w zakresie, w jakim nie mają one wpływu bezpośrednio na sposób korzystania z niego, a tym samym szczegółowe dane techniczne wskazane w instrukcji mogą ulec zmianie, za co firma NAC nie ponosi odpowiedzialności.*