

Instrukcja ważna dla urządzeń wyprodukowanych po: / Návod pro zařízení vyrobená po: / Návod pre obsluhu zariadení vyrobených po: / Instrukcija – įrenginiai, kurie buvo pagaminti nuo: / Lietošanas instrukcija ierīcēm izgatavotiem pēc: / Útmutató a után gyártott készülékekhez: / Manualul de utilizare pentru aparate fabricate după: / Bedienungsanleitung für Geräte, hergestellt wurden die nach dem: **01.07.2021**

PL **Mini pilarka tarczowa 18V**
Instrukcja obsługi z kartą gwarancyjną

CZ **Mini kotoučová pila 18V**
Návod k obsluze se záručním listem

SK **Akumulátorová mini kotúčová pila 18V**
Užívateľská príručka so záručným listom

LT **Mini diskiniu pjūklas 18V**
Naudojimo instrukcija su Garantiniu lapu

LV **Mini ripzāģis 18V**
Lietošanas instrukcija ar garantijas talonu

HU **Mini körfűrész 18V**
Használati Utasítás Garanciajeggyel

RO **Mini ferăstrău circular 18V**
Instrucțiuni de utilizare și certificat de garanție

DE **Mini-Handkreissäg 18V**
Bedienungsanleitung mit Garantiekarte



PL Wszelkie prawa zastrzeżone. Niniejsze opracowanie jest chronione prawem autorskim. Kopiowanie lub rozpowszechnianie Instrukcji Obsługi we fragmentach albo w całości bez zgody Dedra Exim zabronione. Dedra Exim zastrzega sobie prawo do wprowadzania zmian konstrukcyjno-technicznych oraz komplekcyjnych bez uprzedniego powiadomienia. Zmiany te nie mogą stanowić podstawy do reklamowania produktu. Instrukcja obsługi dostępna na stronie www.dedra.pl

CZ Všechna práva vyhrazena. Toto zpracování je chráněno autorským právem. Kopírování nebo šíření Návodu k obsluze v částech nebo vcelku bez souhlasu společnosti Dedra Exim je zakázáno. Dedra Exim si vyhrazuje právo zavádět konstrukční a technické a komplementační změny bez dřívějšího oznámení. Tyto změny nemohou být základem pro reklamování výrobku. Návod k obsluze dostupný na stránkách www.dedra.pl

SK Všetky práva vyhradené. Tieto materiály sú chránené autorskými právami. Kopírovanie prípadne šírenie častí, prípadne celého návodu na obsluhu je bez súhlasu spoločnosti Dedra Exim zakázané. Dedra Exim si vyhradzuje právo na vykonávanie konštrukčno-technických zmien, a zmien doplnkového príslušenstva, bez predchádzajúceho upozornenia. Tieto zmeny nemôžu byť dôvodom na reklamáciu výrobku. Užívateľská príručka je dostupná na webovej stránke www.dedra.pl

LT Visos teisės saugomos. Šis kūrinys yra saugomas autorinių teisių įstatymų. Eksploatavimo instrukcijos arba jos fragmentų kopijavimas ir platinimas be „Dedra Exim“ sutikimo draudžiamas. „Dedra Exim“ pasilieka sau teisę įvesti konstrukcijos, techninius arba komplektacijos pokyčius be išankstinio įspėjimo. Šie pokyčiai negali būti skundo dėl produkto pagrindu. Naudojimo instrukcija yra prieinama svetainėje: www.dedra.pl

LV Visas tiesības pasargātas. Šis izdevums ir sargāts ar autortiesību. Lietošanas Instrukcijas kopēšana vai izplatīšana pilnīgi vai fragmentos bez Dedra Exim firmas piekrišanas ir aizliegta. Firma Dedra Exim atstāj sev tiesību veikt konstrukcijas-tehnikas izmaiņu, kā arī komplektācijas izmaiņu bez iepriekšēja paziņojuma. Šis izmaiņš nevar būt par pamatu produkta reklamēšanai. Lietošanas instrukcija pieejama mājaslapā www.dedra.pl

HU Minden jog fenntartva. A jelen kiadvány szerzői jogokkal védve. A Használati Utasítás másolása vagy terjesztése egészében vagy részleteiben a Dedra Exim írásos engedélye nélkül tilos. A Dedra Exim fenntartja magának a szerkezeti-műszaki, valamint komplettálási változtatások előzetes bejelentés nélküli bevezetésének jogát. Ezek a változások nem szolgálhatnak alappául a termék reklamációjának. A használati utasítás a weboldalon elérhető www.dedra.pl.

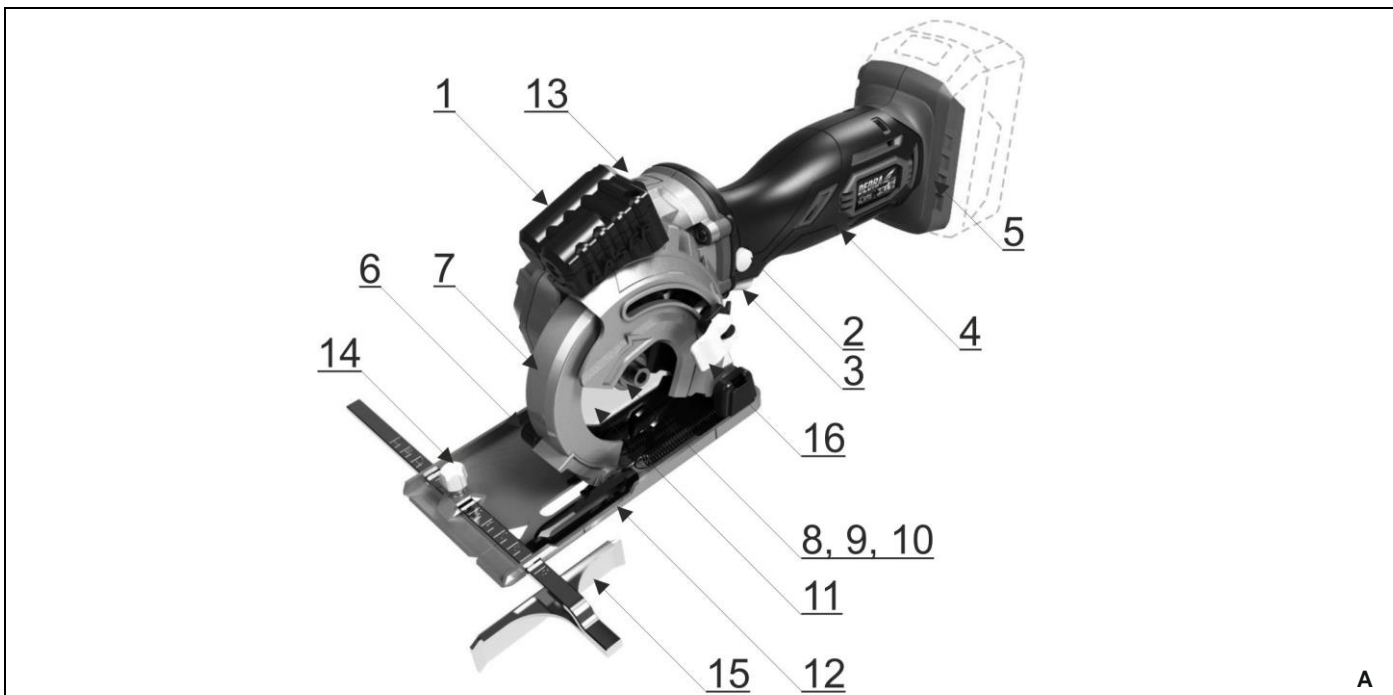
RO Toate drepturile rezervate. Această redactare este protejată prin legea dreptului de autor. Este interzisă copierea, reproducerea în orice fel sau multiplicarea și distribuirea parțială sau în totalitate a Manualului de utilizare fără permisiunea firmei Dedra Exim. Firma Dedra Exim își rezervă dreptul de a face modificări tehnice și constructive sau de completare a dispozitivului fără o notificare prealabilă. Aceste modificări nu pot constitui teame pentru reclamarea produsului. Instrucțiunea de deservire accesibilă pe pagina www.dedra.pl

DE Alle Rechte vorbehalten. Die vorliegende Bedienungsanleitung wird durch das Urheber-recht geschützt. Kein Teil dieser Bedienungs-anleitung darf ohne schriftliche Einwilligung von Dedra Exim vervielfältigt oder verbreitet werden. Dedra Exim behält sich das Recht vor, Konstruktions- und technische Änderungen sowie Änderungen in der Zusammensetzung vorzunehmen, ohne vorher darüber zu informieren. Diese Änderungen können kein Grund zur Reklamation des Produkts bilden. Die Bedienungsanleitung ist auf der Internetseite www.dedra.pl zugänglich.

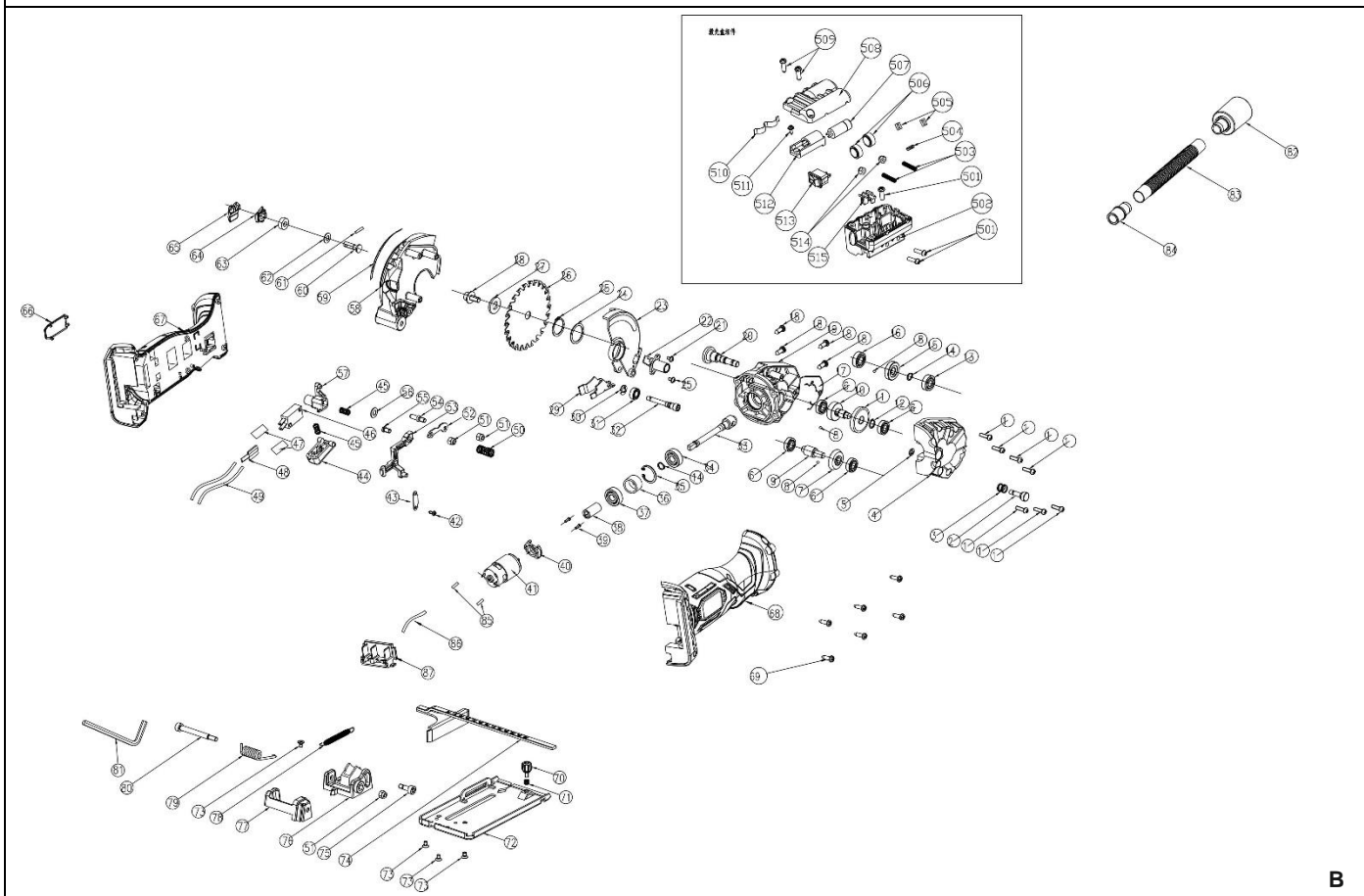
Kontakt

Kontaktai / Kontakts / Elérhetőség / Contact / Contacto / Contact / Contact / Kontakt
Dedra Exim Sp. z o.o., ul. 3 Maja 8, 05-800 Pruszków
Tel. +48 22 73 83 777 wew. 128,5, 89, fax +48 22 73 83 779
serwis@dedra.com.pl www.dedra.pl





A



B

Opis Piktogramów/ Popis Piktogramů/ Opis Piktogramov/ Piktogramų Aprašymas/ Piktogrammu Apraksts/ Piktogramok Magyarázata/ Descrierea Pictogramelor/ Verwendete Piktogramme



Nakaz: przeczytaj instrukcję obsługi / Příklad: přečtete návod k obsluze / Příklad: oboznámte sa s užívateľskou príručkou / Privaloma: perskaitykite aptarnavimo instrukciją / Norādījums: rūpīgi iepazīstieties ar lietotāja rokasgrāmatā sniegto informāciju / Utasítás: olvassa el az útmutatót / Obilgatoriu: citiți manualul de utilizare / Gebot: die Bedienungsanleitung lesen



Używać ochronników słuchu / použivatej ochranu sluchu/ používajte chrániče sluchu/ privaloma: naudoti apsauginius akinius/ lietojiet dzirdes aizsardzības līdzekļus/ utasítás: használjon fülvédőt/ trebuie să folosiți aparate pentru protecția auzului/ der gehörschutz ist zu benutzen



Nakaz: stosować okulary ochronne/ Příklad: používejte ochranné brýle / Příklad: používajte ochranné okuliare / Privaloma: naudoti apsauginius akinius / Norādījums: nēsājiet aizsargacenes / Utasítás: viseljen védőszemüveget / Obligatoriū: folosiți ochelari de protecție / Gebot: Schutzbrille tragen



Klasa lasera. Nie patrzeć w wiązkę lasera / Laserová třída. Nedívejte se do laserového paprsku / Laserová trieda. Nepozerajte sa do laserového lúča / Lazero klasē. Nežiūrēkite į lazerio spindulį / Lāzera klase. Neskatieties lāzera starā / Lézer osztály. Ne nézzen a lézersugárba / Clasa laser. Nu priviți fasciculul laser / Laserklasse. Nicht in den Laserstrahl blicken

PL Spis treści

1. Zdjęcia i rysunki
2. Opis urządzenia
3. Przeznaczenie urządzenia
4. Ograniczenia użycia
5. Dane techniczne
6. Przygotowanie do pracy
7. Włączanie urządzenia
8. Użytkowanie urządzenia
9. Bieżące czynności obsługowe
10. Części zamienne i akcesoria
11. Samodzielne usuwanie usterek
12. Kompletacja urządzenia
13. Wykaz części do rysunku złożeniowego
14. Informacja dla użytkowników o pozbywaniu się urządzeń elektrycznych i elektronicznych
15. Karta gwarancyjna

Ogólne warunki bezpieczeństwa zostały dołączone jako oddzielna broszura.

Deklaracja zgodności dołączona jest do urządzenia jako oddzielny dokument. W przypadku braku deklaracji zgodności prosimy o kontakt z Serwisem Dedra-Exim Sp. z o.o.

OSTRZEŻENIE. Przeczytać wszystkie ostrzeżenia oznaczone symbolem wykrzyknika i wszystkie instrukcje.

Nieprzestrzeżenie podanych niżej ostrzeżeń i wskazówek dotyczących bezpieczeństwa może być przyczyną porażenia prądem elektrycznym, pożaru lub poważnych obrażeń. Należy zachować wszystkie ostrzeżenia i instrukcje do przyszłego użytku.

UWAGA Urządzenie z linii SAS+ALL zostało zaprojektowane do pracy tylko z ładowarkami i akumulatorami linii SAS+ALL.

Akumulator Li-Ion i ładowarka nie stanowią wyposażenia zakupionego urządzenia i należy nabyć je oddzielnie. Stosowanie akumulatorów i ładowarek innych niż dedykowanych do urządzenia jest zabronione.

2. Opis urządzenia

Rys. A: 1. Wskaźnik laserowy, 2. Blokada włącznika, 3. Włącznik główny, 4. Rękojeść główna, 5. Gniazdo akumulatora, 6. Wylot urobku, 7. Osłona piły tarczowej, 8. Pierścień dociskowy, 9. Śruba montażowa, 10. Pierścień oporowy, 11. Piła tarczowa, 12. Stopa robocza, 13. Blokada wrzeciona, 14. Pokrętko regulacji prowadnicy, 15. Prowadnica, 16. Pokrętko regulacji głębokości cięcia.

3. Przeznaczenie urządzenia

Pilarka ręczna z piłą tarczową do cięcia drewna jest przeznaczona do cięcia wszelkiego typu drewna i materiałów drewnopochodnych jak: sklejka, płyty wiórowe, itp. odpowiednio do jej wymiarów. Pilarka przystosowana jest do mechanicznego odprowadzania trocin, co znacznie ogranicza rozprzestrzenianie się urobku.

Pilarka ręczna pozwala wykonać podstawowe operacje cięcia elementów drewnianych: piłowanie wzdłużne, piłowanie poprzeczne, które szczegółowo opisano w dalszej części Instrukcji.

Dopuszcza się wykorzystanie urządzenia w pracach remontowo-budowlanych, warsztatach naprawczych, w pracach amatorskich przy równoczesnym przestrzeganiu warunków użytkowania i dopuszczalnych warunków pracy, zawartych w instrukcji obsługi.

4. Ograniczenia użycia

UWAGA Urządzenie może być użytkowane tylko zgodnie z zamieszczonymi poniżej "Dopuszczalnymi warunkami pracy".

Pilarka może być użytkowana tylko i wyłącznie z piłami tarczowymi opisanymi w części "Zalecane akcesoria".

Pilarka nie może być stosowana do cięcia drewna okrągłego (gałęzi, okraglaków itp.).

UWAGA Samowolne zmiany w budowie mechanicznej i elektrycznej, wszelkie modyfikacje, czynności obsługowe nieopisane w Instrukcji

Obsługi będą traktowane za bezprawne i powodują natychmiastową utratę Praw Gwarancyjnych, a deklaracja zgodności straci swoją ważność. Użytkowanie elektronarzędzia niezgodne z przeznaczeniem lub Instrukcją Obsługi spowoduje natychmiastową utratę Praw Gwarancyjnych.

DOPUSZCZALNE WARUNKI PRACY S2 10 (praca 10-minutowa)

Stosować tylko wewnątrz pomieszczeń. Zakres temperatur ładowania akumulatorów 10 - 30°C. Nie wystawiać na temperaturę pow. 40°C.

5. Dane techniczne

Model urządzenia	DED7049
Napięcie pracy [V]	18 d.c.
Prędkość obrotowa [min ⁻¹]	2950
Średnica piły tarczowej [mm]	89
Średnica otworu [mm]	10
Średnica króćca wyrzutnika urobku [mm]	12
Max. grubość ciętego drewna [mm]	28,5
Max. grubość ciętego metalu [mm]	3
Poziom drgań mierzony na rękojeści a _{h,10} [m/s ²]	4,3
Niepewność pomiaru K [m/s ²]	1,5
Emisja hałasu:	
Poziom ciśnienia dźwięku L _{PA} [dB(A)]	82
Poziom mocy dźwięku L _{WA} [dB(A)]	93
Niepewność pomiarowa K _{PA} , K _{WA} [dB(A)]	3
Masa [kg]	1,75
Długość fali promienia laserowego [nm]	650
Moc promieniowania laserowego [mW]	<1

Informacja na temat hałasu i drgań.

Wartość łączona drgań a oraz niepewność pomiaru określono zgodnie z normą EN 62841-2-5 i podano w tabeli

Emisja hałasu została określona zgodnie z EN 62841-1, wartości podano powyżej w tabeli.

UWAGA Hałas może spowodować uszkodzenie słuchu, podczas pracy zawsze należy używać środków ochrony słuchu!

Deklarowana wartość emisji drgań została zmierzona zgodnie ze standardową metodą badania i może być wykorzystana do porównania jednego urządzenia z drugim. Podany powyżej poziom emisji drgań może być również wykorzystywany do wstępnej oceny narażenia na drgania.

Poziom drgań podczas rzeczywistego użytkowania elektronarzędzia może się różnić od zadeklarowanych wartości w zależności od sposobu użycia narzędzi roboczych, w szczególności od rodzaju obrabianego przedmiotu oraz od konieczności określenia środków mających na celu ochronę operatora. Aby dokładnie oszacować narażenia w rzeczywistych warunkach użytkowania, należy wziąć pod uwagę wszystkie części cyklu operacyjnego, obejmujące także okresy, gdy urządzenie jest wyłączone lub gdy jest ono włączone, ale nie jest używane do pracy.

6. Przygotowanie do pracy

UWAGA Urządzenie stanowi część linii SAS+ALL, dlatego, aby z niego skorzystać, należy skompletować zestaw, składający się z urządzenia, akumulatora i ładowarki. Stosowanie innych akumulatorów i ładowarek jest zabronione.

Przed uruchomieniem sprawdzić, czy ruchome elementy i osłona piły tarczowej nie są uszkodzone. Obracając piłą tarczową upewnić się, czy układ napędowy nie jest zablokowany (tarcza powinna obracać się z lekkim oporem), oraz czy piła tarczowa jest mocno dokręcona. W razie potrzeby dokręcić tarczę.

Sprawdzić działanie lasera. Włączyć laser włącznikiem znajdującym się na obudowie lasera.

Uwaga: nie patrzeć w źródło wiązki. Nie kierować wiązki lasera w stronę ludzi i zwierząt.

Urządzenie powinno być użytkowane, w miejscu dobrze oświetlonym. Włącznik znajduje się w rękojeści urządzenia. Silnik napędowy pracuje tak długo, jak długo naciskamy na włącznik. W czasie posługiwania się elektronarzędziem należy przyjąć taką pozycję, aby nie przewrócić się w czasie pracy.

7. Włączanie urządzenia

Urządzenie zasilane jest z akumulatora o napięciu 18V. Naładowany akumulator wsuwamy w prowadnicę w rękojeści aż zadziała zatrzaśk uchwytu. Urządzenie jest gotowe do pracy.

Przygotowanie pilarki do pracy

Poluzować śrubę zaciskową prowadnicy, wsunąć w kanał prowadzący stopy ślizgowej suwak prowadnicy. Ustawić prowadnicę na żądany wymiar, wykorzystując skalę milimetrową umieszczoną na suwaku. Punkt odniesienia stanowi nacięcie na płycie ślizgowej.

UWAGA Próby pracy bez obciążenia należy wykonywać tylko wtedy, kiedy elektronarzędzie jest skierowane w dół.

Dokładność wymiarowa przekracza 1 mm. Zalecamy wykonać próbne cięcia na odpadzie materiału. Zakręcić śrubę zaciskową prowadnicy. Pilarka jest gotowa do pracy.

Aby uruchomić pilarkę należy najpierw nacisnąć kciukiem przycisk (rys. A, 2), a dopiero potem przycisnąć palcem wskazującym przycisk włącznika (rys. A, 3). Odwrotna kolejność uruchamiania nie jest możliwa.

8. Użytkowanie urządzenia

Piłowanie prostopadłe

Odłączyć źródło zasilania. Pewnie zamocować, bądź ustawić materiał, w razie potrzeby zastosować dodatkowe podparcie. Podłączyć źródło zasilania.

Pilarka posiada system zabezpieczenia przed przypadkowym uruchomieniem. Aby uruchomić pilarkę należy najpierw przycisnąć przycisk z boku, następnie przycisk uruchamiający. Aby zatrzymać pilarkę zwolnić nacisk na przycisk i odczekać aż zatrzyma się piła tarczowa.

W przypadku odcinania długich elementów można stosować prowadnicę równoległą. Jeżeli odcinamy długie pasy o szerokości większej od zakresu pomiarowego prowadnicy należy stosować liniały. Prawdopodobnie prowadzić pilarkę.

Zmiana głębokości cięcia

W razie potrzeby można zmienić głębokość cięcia. Należy poluzować zacisk głębokości i nastawić na skali na żadaną wartość (rys. A, 16). Zwykle ustawia się głębokość cięcia o 3 - 5 mm większą jak grubość materiału.

UWAGA Należy pamiętać, iż ząb piły tarczowej, przy wychodzeniu z materiału wyrwa jego fragmenty w strefie krawędzi.

Dłatego w przypadku cięcia materiałów, gdzie jakość krawędzi ma istotny wpływ na jakość pracy należy operować pilarką po stronie materiału, która nie jest później eksponowana. Uszkodzenia krawędzi można ograniczyć, stosując minimalne posuw i piły tarczowe o dużej liczbie zębów.

UWAGA W przypadku nagrzania się akumulatora powyżej 40°C, należy przerwać pracę i odczekać do ostygnięcia akumulatora.

Nadmierne nagrzanie się akumulatora może grozić jego awarią.

9. Bieżące czynności obsługowe

Regularnie oczyszczają całe elektronarzędzie, szczególną uwagę poświęcając na oczyszczenie otworów wentylacyjnych elektronarzędzia. Unikać ładowania akumulatora bezpośrednio po intensywnym użytkowaniu. Ze względu na zjawisko rozładowywania nie należy przechowywać akumulatora kompletnie rozładowanego, ponieważ może się wtedy rozładować poniżej poziomu krytycznego i ulec trwałemu uszkodzeniu.

Akumulator nieużywany należy przechowywać więc częściowo naładowany (do ok. 40%). Doładowywać akumulator zanim się całkowicie rozładuje. Baterie przechowywać w temperaturach 10-30°C. Przechowywany w niskich temperaturach szybciej traci pojemność. Ładowanie akumulatora opisane jest w instrukcji do akumulatora i ładowarki z linii SAS+ALL.

UWAGA Miejsce przechowywania urządzenia powinno być niedostępne dla dzieci.

W razie konieczności wysyłki wkrętarki do serwisu celem dokonania naprawy, należy zabezpieczyć ją przed przypadkowym uszkodzeniem mechanicznym oraz wysunąć baterie z gniazda ładowarki

Sposób demontażu akumulatora

W celu demontażu akumulatora, należy chwycić urządzenie za rękojeść, a następnie wcisnąć przycisk zwalniający znajdujący się w przedniej części baterii. Wysunąć akumulator. W celu zamontowania akumulatora, należy wsunąć akumulator w gniazdo, a następnie docisnąć aż do zadziałania zatrzasku uchwytu.

Zamocowanie, wymiana narzędzia roboczego

Przy blokadzie wrzeciona (Rys. A, 13) zablokować tarczę i za pomocą klucza ampulowego odkręcić śrubę pierścienia dociskowego pilarki. Zdjąć tarczę z kołnierza oporowego. Przy wciśniętym przycisku blokady wrzeciona zmienić położenie stopy roboczej tak, aby można było zdjąć tarczę.

Założyć nową piłę i zamocować. Każdorazowo wymianę piły wykorzystać do dokładnego oczyszczenia komory piły tarczowej i do nasmarowania elementów ruchomych, jakie się tam znajdują.

Konserwacja urządzenia

Konserwacja obejmuje czynności obsługowe urządzenia wraz z osprzętem tj. akumulatorem i ładowarką.

UWAGA Nigdy nie należy prowadzić prac konserwacyjnych urządzenia podłączonego do źródła zasilania.

Może to spowodować poważne obrażenia ciała lub porażenie prądem. Przed przystąpieniem do czynności konserwacyjnych akumulator należy wysunąć z gniazda.

Konserwacja urządzenia polega na utrzymaniu w należytej czystości wszystkich jego elementów niezbędnych do normalnej pracy. Do czyszczenia nie wolno stosować żadnych rozpuszczalników gdyż może to spowodować nieodwracalne zniszczenie obudowy i innych elementów wykonanych z tworzywa sztucznego.

Akumulatora nie wolno czyścić wodą gdyż może to spowodować zwarcie wewnętrzne prowadzące do trwałego uszkodzenia.

Wymiana baterii lasera

Do zasilania wiązki lasera stosowane są dwie baterie LR44 1,5 V. Ustawić włącznik lasera w pozycji „0”. Odkręcić górną osłonę obudowy lasera. Wyjąć zużyte baterie i wymienić na nowe. Zwrócić uwagę na biegunowość baterii.

10. Części zamienne i akcesoria

Zalecane akcesoria

Urządzenie z linii SAS+ALL można wyposażać w każdy akumulator i ładowarkę z linii SAS+ALL.

To urządzenie może być wyposażone w piły tarczowe do drewna o średnicy 89 mm i otworze montażowym Ø10. Prosimy uprzejmie stosować się do zaleceń producenta dotyczących doboru pił do wykonywanej pracy.

W celu zakupu części zamiennych i akcesoriów należy skontaktować się z Serwisem Dedra-Exim. Dane kontaktowe znajdują się na stronie 1 instrukcji. Przy zamawianiu części zamiennych prosimy podać numer PARTII umieszczonego na tabliczce znamionowej oraz numer części z rysunku złożeniowego. W okresie gwarancyjnym naprawy dokonywane są na zasadach podanych w Karcie Gwarancyjnej. Reklamowany produkt prosimy przekazać do naprawy w miejscu zakupu (sprzedawca zobowiązany jest przyjąć reklamowany produkt), lub przesłać do Serwisu Centralnego DEDRA - EXIM. Prosimy uprzejmie dołączyć kartę gwarancyjną wystawioną przez Importera. Bez tego dokumentu naprawa będzie traktowana jako pogwarancyjna. Po okresie gwarancyjnym naprawy wykonuje Serwis Centralny. Uszkodzony produkt należy przesłać do Serwisu (koszty wysyłki pokrywa użytkownik).

11. Samodzielne usuwanie usterek

UWAGA Przed przystąpieniem do samodzielnego usuwania usterek należy odłączyć urządzenie od zasilania.

PROBLEM	PRZYCZYNA	ROZWIĄZANIE
Urządzenie nie działa	Uszkodzony włącznik Rozładowany akumulator Źle zamontowany akumulator	Przekazać urządzenie do serwisu Naładować akumulator Zamocować poprawnie akumulator
Urządzenie rusza z trudem	Rozładowany akumulator Przekroczono dopuszczalne parametry pracy	Naładować prawidłowo akumulator Zmniejszyć obciążenie elektronarzędzia
Silnik przegrzewa się	Zapchane otwory wentylacyjne Przekroczono dopuszczalne parametry pracy Zbyt duży docisk narzędzia	Oczyścić otwory Wyłączyć elektronarzędzie, odłożyć pracę na czas całkowitego ostygnięcia wiertarko-wkrętarki Zmniejszyć obciążenie elektronarzędzia

12. Komplektacja urządzenia, uwagi końcowe

1. Pilarka tarczowa – 1 sztuka, 2. Prowadnica równoległa – 1 szt. 3. Klucz imbusowy – 1 szt. 4. Tarcza do drewna 89 x 10 x 24T – 1 szt. 5. Tarcza HSS do metalu 89 x 10 x 44T – 1 szt.

13. Wykaz części do rysunku złożeniowego

LP	Nazwa części	LP	Nazwa części
1	Śruba	52	Gniazdo akumulatora
2	Blokada wrzeciona	53	Popychacz
3	Sprężyna	54	Kolek stalowy
4	Mocowanie przekładni	55	Śruba
5	Pierścień osadczy	56	O-ring
6	Łożysko 697	57	Blokada włącznika
7	Koło zębate	58	Ośłona tarczy
8	Kulka stalowa	59	Naklejka panelu sterowania
9	Walek napędowy	60	Kolek stalowy
10	Walek zębaty	61	Kolek zbieżny
11	Koło przekładni	62	Sprężyna krążkowa
12	Pierścień osadczy	63	Ogranicznik

13	Łożysko 607	64	Znacznik
14	Pierścień osadczy	65	Pokrętło
15	Koło zębate	66	Oslona
16	Łożysko 698	67	Obudowa głowicy część lewa
17	Uszczelka przeciwpylowa	68	Obudowa głowicy część prawa
18	Śruba	69	Śruba
19	Obudowa przekładni	70	Pokrętło
20	Wrzeciono	71	Sprężyna
21	Śruba	72	Stopa robocza
22	Rurka odprowadzająca	73	Śruba
23	Oslona tarczy	74	Prowadnica
24	Podkładka przeciwpylowa	75	Śruba
25	Pierścień osadczy	76	Podstawa
26	Tarcza tnąca	77	Oslona
27	Pierścień dociskowy	78	Sprężyna powrotna
28	Śruba mocująca tarczę	79	Sprężyna
28, 5	Przegroda	80	Śruba
30	Pierścień	81	Klucz S5
31	Łożysko 687	82	Złączka przewodu odciagu
32	Śruba	83	Przewód odciagu
33	Walek napędowy	84	Łącznik
34	Łożysko	85	Oslona termokurczliwa
35	Pierścień osadczy	86	Przewody
36	Tuleja gumowa	87	Trzpień
37	Łożysko 606	501	Wkręt
38	Tuleja stalowa	502	Podstawa lasera
39	Śruba	503	Śruby
40	Mocowane silnika	504	Sprężyna
41	Silnik	505	Podstawa sprężyny
42	Śruba	506	Baterie
43	Płytki dociskowa	507	Laser
44	Włącznik	508	Oslona lasera
45	Sprężyna	509	Wkręt samogwintujący
46	Włącznik	510	Zaciski
47	Oslona termokurczliwa	511	Wkręt samogwintujący z podkładką
48	Przylącze	512	Gniazdo lasera
49	Przewody	513	Włącznik lasera
50	Sprężyna	514	Nakrętka
51	Śruba	515	Podstawa nakrętki

14. Informacja dla użytkowników o pozbywaniu się urządzeń elektrycznych i elektronicznych (dotyczy gospodarstw domowych)



Przedstawiony symbol umieszczony na produktach lub dołączonej do nich dokumentacji informuje, że niesprawnych urządzeń elektrycznych lub elektronicznych nie można wyrzucać razem z odpadami bytowymi. Prawidłowe postępowanie w razie konieczności utylizacji, powtórnego użycia lub odzysku podzespołów polega na przekazaniu urządzenia do wyspecjalizowanego punktu zbiórki, gdzie będzie przyjęte bezpłatnie. Informacji o lokalizacji miejsc zbiórki zużytego sprzętu udzielają władze lokalne np. na swoich stronach internetowych

Prawidłowa utylizacja urządzenia umożliwia zachowanie cennych zasobów i uniknięcie negatywnego wpływu na zdrowie i środowisko, które może być zagrożone przez nieodpowiednie postępowanie z odpadami.

Nieprawidłowa utylizacja odpadów zagrożona jest karami przewidzianymi w odpowiednich przepisach lokalnych.

Użytkownicy w krajach Unii Europejskiej

W razie konieczności pozbycia się urządzeń elektrycznych lub elektronicznych, prosimy skontaktować się z najbliższym punktem sprzedaży lub z dostawcą, którzy udzielą dodatkowych informacji.

Pozbywanie się odpadów w krajach poza Unią Europejską

Taki symbol dotyczy tylko krajów Unii Europejskiej.

W razie potrzeby pozbycia się niniejszego produktu prosimy skontaktować się z lokalnymi władzami lub ze sprzedawcą celem uzyskania informacji o prawidłowym sposobie postępowania.

Karta gwarancyjna

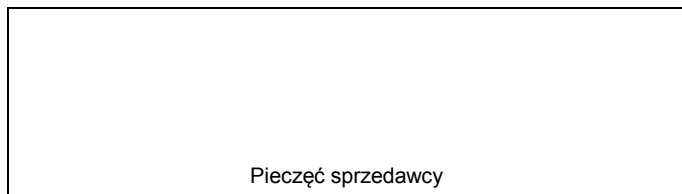
na

Pilarka tarczowa

Nr katalogowy: DED7049 nr partii:

(zwane dalej Produktem)

Data zakupu Produktu:



Pieczęć sprzedawcy

Data i podpis sprzedawcy:

Oświadczenie Użytkownika:

Potwierdzam, że zostałem poinformowany o warunkach gwarancji oraz skutkach nieprzebrzegania wytycznych zawartych w Instrukcji obsługi i karcie gwarancyjnej. Warunki niniejszej gwarancji są mi znane, co potwierdzam własnoręcznym podpisem:

.....
Data i miejsce

.....
Podpis Użytkownika

I. Odpowiedzialność za Produkt:

1. Gwarant – Dedra Exim Sp. z o.o. z siedzibą w Pruszkowie, adres: ul. 3 Maja 8, 05-800 Pruszków, KRS 0000062517, Sąd Rejonowy dla m.st. Warszawy w Warszawie, XIV Wydział Gospodarczy Krajowego Rejestru Sądowego, NIP 527-020-49-33, kapitał zakładowy: 100 980.00 zł.

2. Na warunkach określonych w niniejszej karcie gwarancyjnej Gwarant udziela gwarancji na Produkt, pochodzący z dystrybucji Gwaranta.

3. Odpowiedzialność z tytułu gwarancji obejmuje tylko wady powstałe z przyczyn tkwiących w Produkcie w momencie jego wydania Użytkownikowi.

4. Z tytułu gwarancji Użytkownik, uzyskuje prawo do bezpłatnej naprawy Produktu, o ile wada ujawniła się w okresie gwarancji. Sposób naprawy Produktu (metoda wykonania naprawy) zależy od decyzji Gwaranta. W przypadku stwierdzenia przez Gwaranta braku możliwości naprawy Gwarant zastrzega sobie prawo wymiany wadliwego elementu albo całego Produktu na wolny od wad, obniżenia ceny Produktu lub odstąpienia od umowy.

5. W stosunku do Użytkownika, który nie jest konsumentem w rozumieniu ustawy z dnia 23 kwietnia 1964r. Kodeks cywilny, odpowiedzialność odszkodowawcza Gwaranta za szkody wynikające z niniejszej gwarancji i/lub w związku z jej zawarciem i wykonywaniem, bez względu na tytuł prawny, jest ograniczona maksymalnie do wysokości wartości wadliwego Produktu.

II. Okres gwarancji:

Elementy Produktu	Czas trwania ochrony gwarancyjnej
DED7049	24 miesiące, licząc od daty zakupu Produktu uwidocznionej w niniejszej karcie gwarancyjnej
Tarcze, klucz, prowadnica	Nie objęta gwarancją

III. Warunki skorzystania z gwarancji:

1. Przedstawienie przez Użytkownika wypełnionej karty gwarancyjnej Produktu oraz uprawdopodobnienie przez Użytkownika okoliczności zakupu Produktu, np. poprzez przedstawienie paragonu, faktury, itd. W celu sprawnego przeprowadzenia reklamacji zaleca się aby Użytkownik przekazał wraz z Produktem do reklamacji wszystkie elementy określone w „Kompletacji urządzenia” zawartej w Instrukcji obsługi.

2. Stosowanie się przez Użytkownika do zaleceń zawartych w Instrukcji obsługi i karcie gwarancyjnej.

3. Gwarancja obejmuje tylko obszar Rzeczypospolitej Polskiej i UE.

4. Gwarancja nie obejmuje wad Produktu powstałych w szczególności na skutek:

a. Nieprzebrzegania przez Użytkownika warunków określonych w Instrukcji obsługi, w szczególności w zakresie prawidłowej eksploatacji, konserwacji i czyszczenia;

b. Zastosowania przez Użytkownika środków czyszczących lub konserwujących niezgodnych z Instrukcją obsługi;

c. Nieodpowiedniego przechowywania i transportu Produktu przez Użytkownika;

d. Samowolnych zmian i/lub przeróbek Produktu przez Użytkownika, które nie były uzgodnione z Gwarantem;

e. Zastosowania przez Użytkownika w Produkcie materiałów eksploatacyjnych niezgodnych z Instrukcją obsługi.

f. Użytkownik, który nie jest konsumentem w rozumieniu ustawy z dnia 23 kwietnia 1964r. Kodeks cywilny, traci gwarancję na Produkt, w którym:

g. numery seryjne, oznaczenia dat i tabliczki znamionowe zostały usunięte, zmienione lub uszkodzone przez Użytkownika;

h. plomby zostały uszkodzone przez Użytkownika lub noszą ślady manipulacji Użytkownika.

5. Uwaga! Czynności związane z codzienną obsługą Produktu, wynikające m.in. z Instrukcji obsługi Użytkownik wykonuje we własnym zakresie i na swój koszt.

IV. Procedura reklamacyjna:

1. W przypadku stwierdzenia nieprawidłowej pracy Produktu, przed dokonaniem zgłoszenia reklamacyjnego należy upewnić się czy wszystkie czynności określone w szczególności w Instrukcji obsługi zostały wykonane w sposób prawidłowy.

2. Zgłoszenie reklamacji zaleca się dokonać niezwłocznie, najlepiej w terminie 7 dni od daty zauważenia wady Produktu. Użytkownik, który nie jest konsumentem w rozumieniu ustawy z dnia 23 kwietnia 1964r. Kodeks cywilny traci uprawnienia wynikające z niniejszej gwarancji w przypadku niezgłoszenia reklamacji w terminie 7 dni.

3. Zgłoszenie reklamacji można dokonać m.in. w punkcie zakupu Produktu, w serwisie gwarancyjnym lub pisemnie na adres: Dedra Exim Sp. z o.o., ul. 3 Maja 8, 05-800 Pruszków.

4. Użytkownik może złożyć reklamację przy wykorzystaniu formularza dostępnego na stronie internetowej www.dedra.pl. („Formularz zgłoszenia reklamacji z tytułu gwarancji”).

5. Adresy serwisów gwarancyjnych dla poszczególnych krajów dostępne są na stronie www.dedra.pl. W przypadku braku serwisu gwarancyjnego dla danego kraju zgłoszenia reklamacyjne z tytułu gwarancji zaleca się kierować na adres: Dedra Exim Sp. z o.o. ul. 3 Maja 8, 05-800 Pruszków (Polska).

6. Mając na uwadze bezpieczeństwo Użytkownika zakazuje się korzystania z wadliwego Produktu.

7. Uwaga! Korzystanie z wadliwego Produktu jest niebezpieczne dla zdrowia i życia Użytkownika.

8. Wykonanie obowiązków wynikających z gwarancji nastąpi w terminie 14 dni roboczych, licząc od dnia dostarczenia reklamowanego Produktu przez Użytkownika.

9. Przed dostarczeniem wadliwego Produktu do reklamacji zaleca się jego oczyszczenie. Reklamowany Produkt zaleca się dokładnie zabezpieczyć przed uszkodzeniami w transporcie (zaleca się dostarczyć reklamowany Produkt w oryginalnym opakowaniu).

10. Okres gwarancji ulega przedłużeniu o czas, w ciągu którego wskutek wady Produktu objętego gwarancją Użytkownik nie mógł z niego korzystać.

Gwarancja nie wyłącza, nie ogranicza, ani nie zawiesza uprawnień Użytkownika wynikających z przepisów o rękojmi za wady rzeczy sprzedanej.

CZ Obsah

1. Fotografie a nákresy
2. Popis zařízení
3. Určení zařízení
4. Omezení použití
5. Technické údaje
6. Příprava k práci
7. Zapnutí zařízení
8. Používání zařízení
9. Běžné servisní činnosti
10. Náhradní díly a příslušenství
11. Svépomocné odstraňování poruch
12. Kompletace zařízení
13. Informace pro uživatele o likvidaci elektrických a elektronických zařízení
14. Záruční list

Všeobecné bezpečnostní podmínky byly přiloženy jako samostatná příručka.

ES prohlášení o shodě je přiloženo k zařízení jako samostatný dokument. Pokud bude ES prohlášení o shodě chybět, kontaktujte servis Dedra-Exim Sp. z o.o.

VAROVÁNÍ. Přečtěte si všechna upozornění označená symbolem a všechny pokyny.

Nedodržení níže uvedených upozornění a bezpečnostních pokynů může vést k úrazu elektrickým proudem, požáru nebo vážným zraněním.

Uložte všechna upozornění a pokyny pro pozdější použití.

POZOR Zařízení řady SAS+ALL bylo navrženo k použití pouze s nabíječkami a akumulátory řady SAS+ALL. Akumulátor Li-Ion a nabíječka nejsou součástí zakoupeného zařízení a je třeba je zakoupit zvlášť. Používání akumulátorů a nabíječek jiných než doporučených pro zařízení bude mít za následek ztrátu záručních nároků.

2. Popis zařízení

Obr. A: 1. Pomocná rukojeť, 2. Zámek spínače, 3. Hlavní vypínač, 4. Hlavní rukojeť, 5. Zásuvka baterie, 6. Frézovaný výstup, 7. Kryt pilového kotouče, 8. Přítlačný kroužek, 9. Upevňovací šroub, 10. Opěrný kroužek, 11. Kotoučová pila, 12. Pracovní noha, 13. Zajištění vřetena, 14. Nastavovací knoflík vedení, 15. Upínací úhelník, 16. Otočný knoflík pro nastavení hloubky řezu.

3. Určení zařízení

Ruční pila s kotoučovou pilou na řezání dřeva je určena k řezání všech druhů dřeva a materiálů na bázi dřeva, jako jsou: překližka, dřevotřískka atd. Podle svých rozměrů. Pila je přizpůsobena mechanickému odstranění pilin, což výrazně snižuje šíření pilin.

Ruční pila umožňuje provádět základní operace řezání dřevěných prvků: podélné řezání, křížové řezání, šikmé řezání, které je podrobně popsáno v další části Pokynu.

Zařízení můžete používat při stavebně-renovačních pracích, v servisech, pro hobby použití se současným dodržováním podmínek používání a přípustných provozních podmínek uvedených v návodu k obsluze.

4. Omezení použití

POZOR Zařízení můžete používat pouze v souladu s níže uvedenými „Přípustnými provozními podmínkami“.

Pilu lze použít pouze s pilovými listy, které jsou popsány v části „Doporučené příslušenství“.

Pila nelze použít k řezání kulatiny (větve, kulatiny atd.).

POZOR Svépomocné změny mechanické a elektrické konstrukce, veškeré úpravy a servisní činnosti nepopsané v návodu k obsluze se budou považovat za protizákonné a způsobí okamžitou ztrátu záručních nároků.

Používání v rozporu s určením nebo v rozporu s návodem k obsluze způsobí okamžitou ztrátu záručních nároků a prohlášení o shodě ztratí platnost.

PŘÍPUSTNÉ PROVOZNÍ PODMÍNKY

S2 10 min

Používejte pouze v uzavřených prostorách. Teplotní rozsah nabíjení akumulátorů 10–30 °C. Nevystavujte teplotě vyšší než 40 °C.

5. Technické údaje

Model zařízení	DED7049
Pracovní napětí [V]	18 d.c.
Rychlost otáčení [min ⁻¹]	2950
Průměr kotoučové pily [mm]	89
Průměr díry [mm]	10
Průměr konektoru výstupního vyhazovače [mm]	12
Max. tloušťka řezaného dřeva [mm]	28,5
Max. tloušťka řezaného kovu [mm]	3
Úroveň vibrací měřená na rukojeti ah, ID [m / s ²]	4,3
Nejistota měření K [m / s ²]	1,5
Emise hluku:	
Hladina akustického tlaku LpA [dB (A)]	82
Hladina akustického výkonu LwA [dB (A)]	93
Nejistota měření KpA, KwA [dB (A)]	3
Váha [kg]	1,75
Vlnová délka laserového paprsku [nm]	650
Výkon laserového záření [mW]	<1

Informace o hluku a vibracích.

Společná hodnota vibrací a_h a nejistoty měření byly stanoveny v souladu s norou EN 62841-2-5 a uvedeny v tabulce Emise hluku byly stanoveny podle EN 62841-1, hodnoty jsou uvedeny v tabulce výše.

POZOR Hluk může způsobit poškození sluchu, při práci vždy používejte prostředky ochrany sluchu!

Deklarovaná hodnota emise hluku byla změřena v souladu se standardní metodou zkoušení a může se používat pro porovnání jednoho zařízení s druhým. Výše uvedená hladina emisí hluku se může také používat pro předběžné posouzení expozice na hluk.

Hladina hluku při skutečném používání elektrického nářadí se může lišit od deklarovaných hodnot v závislosti na použití pracovních nástrojů, zejména na druhu obráběného předmětu a na nutnosti určení ochranných prostředků pro uživatele. Abyste přesně odhadli expozici ve skutečných podmínkách používání, zohledněte všechny části provozního cyklu, zahrnující také dobu, kdy je zařízení vypnuto nebo když je zapnuto, ale nepoužívá se.

6. Příprava k práci

POZOR Zařízení je součástí řady SAS+ALL, pokud jej chcete používat, zkompletujte sadu skládající se ze zařízení, akumulátoru a nabíječky. Nepoužívejte jiné akumulátory a nabíječky.

Před uvedením do provozu zkontrolujte, zda nejsou pohyblivé části a kruhový kryt pily nepoškozené. Otáčením kotoučové pily se ujistěte, že pohonný systém není blokován (kotouč by se měl otáčet s mírným odporem) a že kotoučová pila je pevně utažena. V případě potřeby dotáhněte kotoučovou pilu.

Zkontrolujte provoz laseru. Zapněte laser pomocí spínače umístěného na krytu laseru.

Poznámka: Nedívejte se na zdroj paprsku. Nemiřte laserový paprskem na lidi nebo zvířata.

Zařízení používejte na dobře osvětleném místě. Spínač se nachází na rukojeti zařízení. Motor pracuje tak dlouho, jak dlouho bude stlačen spínač. Při používání elektronářadí zaujměte takový postoj, abyste se nepřevrátili při práci.

7. Zapnutí zařízení

Zařízení je napájeno 18V baterií. Nabitou baterii zasuňte do vodička v rukojeti, dokud západka kliky nebude fungovat. Zařízení je připraveno k práci.

Příprava pily na práci

Povolte šroub vodičí svorky a zasuňte vodičí saně do vodičího kanálu. Nastavte vodičko na požadovanou velikost pomocí milimetrové stupnice umístěné na posuvníku. Vztažným bodem je pravý zářez na okraji posuvné desky umístěné v pravém horním rohu při pohledu na pilu shora v blízkosti křídlového šroubu

⚠ POZOR Zkoušky provádějte bez zatížení, pouze pokud nářadí směřuje dolů.

Rozměrová přesnost přesahuje 1 mm. Doporučujeme provést zkušební řez na materiální odpad. Utáhněte šroub vodičí svorky. Pila je připravena k práci.

Pro spuštění pily nejprve stiskněte palcem tlačítko (obr. A, 2) a potom stiskněte tlačítko napájení ukazováčkem (obr. A, 3). Zpětné uvedení do provozu není možné.

8. Používání zařízení

Kolmá pila

Odpojte zdroj energie. Bezpečně upevněte nebo umístěte materiál, v případě potřeby použijte další podporu. Připojte zdroj energie.

Pila má bezpečnostní systém proti náhodnému spuštění. Pro spuštění pily nejprve stiskněte boční tlačítko a poté tlačítko start. Pro zastavení pily uvolněte tlak a počkejte, až se kotoučová pila zastaví.

Při řezání dlouhých kusů lze použít paralelní vedení. Pokud stříháme dlouhé proužky o šířce větší, než je měřicí rozsah vodička, použijte pravítko. Řiďte pilu správně

Změna hloubky řezu

V případě potřeby můžete změnit hloubku řezu. Uvolněte hloubkovou svorku a nastavte měřičku na požadovanou hodnotu (obr. A, 16). Obvykle je nastavena hloubka řezu o 3-5 mm větší než tloušťka materiálu.

⚠ POZOR Je třeba si uvědomit, že zub kotoučové pily vytáhne při opuštění materiálu úlomky v okrajové zóně.

Proto při řezání materiálů, kde kvalita hrany má významný dopad na kvalitu práce, použijte pilu na straně materiálu, která není později odkryta. Poškození okrajů lze snížit použitím minimálního posuvu a kotoučových pil s velkým počtem zubů.

⚠ POZOR Pokud se baterie zahřeje na více než 40°C, přestaňte pracovat a počkejte, až baterie vychladne.

Nadměrné zahřívání baterie může způsobit její nesprávnou funkci.

9. Běžné servisní činnosti

Pravidelně čistěte celé elektrické nářadí a věnujte zvláštní pozornost čištění větracích otvorů elektrického nářadí.

Vyvarujte se nabíjení baterie ihned po intenzivním používání. Kvůli vybíjení neskladujte baterii zcela vybitou, protože se může vybit pod kritickou úroveň a může být trvale poškozena.

Nepoužitou baterii je proto třeba skladovat částečně nabitou (až asi 40%). Před úplným vybitím nabíjte baterii. Baterie skladujte při teplotách mezi 10 - 30 °C. Při nízkých teplotách ztrácí kapacitu rychleji.

Nabíjení baterie je popsáno v pokynech pro baterii a nabíječku z řady SAS + ALL.

⚠ POZOR Místo pro uložení zařízení by mělo být pro děti nepřístupné.

Pokud je třeba nářadí poslat do servisu k opravě, zajistěte jej proti náhodnému mechanickému poškození a vysuňte baterie ze zásuvky nabíječky

Metoda vyjmutí baterie

Chcete-li vyjmout baterii, stiskněte uvolňovací tlačítko na přední straně baterie. Vysuňte baterii ze zásuvky. Chcete-li vložit baterii, zasuňte baterii do patice a potom zatlačte, dokud se západka držadla neaktivuje.

Upevnění, výměna pracovního nástroje

Pomocí zámků vřetena (obr. A, 13) zablokujte pilový kotouč a pomocí imbusového klíče odšroubujte šroub s přítlačným kroužkem pilového kotouče. Vyjměte disk z opěrného límce. Se stisknutým aretačním tlačítkem vřetena změňte polohu pracovní nohy tak, aby bylo možné disk vyjmout.

Namontujte novou pilu a připevněte ji. Při každé výměně pily ji použijte k důkladnému vyčištění komory kotoučové pily a k promazání pohyblivých částí, které se tam nacházejí.

Údržba zařízení

Údržba zahrnuje servis zařízení spolu s příslušenstvím, tj. Baterií a nabíječkou.

⚠ POZOR Nikdy neprovádějte údržbu zařízení připojeného k napájení.

Může to způsobit vážné zranění nebo úraz elektrickým proudem. Před prováděním údržby musí být baterie vyjmuta ze zásuvky elektrického nářadí.

Údržba zařízení má udržovat všechny součásti nezbytné pro normální provoz v čistotě. K čištění nepoužívejte žádná rozpouštědla, protože to může způsobit nevratné poškození krytu a dalších plastových dílů.

Baterie nesmí být čistěna vodou, protože by to mohlo způsobit vnitřní zkrat vedoucí k trvalému poškození.

Výměna baterie laseru

K napájení laserového paprsku se používají dvě baterie 1,5 V LR44. Přepněte laserový spínač do polohy „0“. Odšroubujte horní kryt krytu laseru. Vyjměte použité baterie a vyměňte je za nové. Věnujte pozornost polaritě baterií.

10. Náhradní díly a příslušenství

Doporučené příslušenství

Zařízení SAS + ALL může být vybaveno jakoukoli baterií a nabíječkou SAS + ALL.

Tento nástroj může být vybaven pilovými kotouči o průměru 89 mm pro dřevo s montážním otvorem o průměru Ø10 mm. Vezměte prosím na vědomí pracovní tipy výrobce. Chcete-li zakoupit náhradní díly a příslušenství, kontaktujte servis Dedra-Exim. Kontaktní údaje jsou uvedeny na 1. straně návodu.

Při objednávání náhradních dílů uveďte SÉRIOVÉ číslo zařízení uvedené na výkonovém štítku. Popište poškozený díl a uveďte přibližné datum zakoupení zařízení. Opravy v záruční době se provádějí podle podmínek uvedených v záručním listu. Reklamovaný výrobek odevzdejte k opravě na místě zakoupení (prodejce je povinen převzít reklamovaný výrobek) nebo zašlete do centrálního servisu DEDRA-EXIM. Přiložte záruční list vystavený firmou dovozcem. Oprava bez tohoto dokumentu se bude považovat za pozáruční. Opravy po záruční době provádí centrální servis. Poškozený výrobek zašlete do servisu (náklady na zaslání hradí uživatel).

11. Svépomocné odstraňování poruch

⚠ POZOR Než se pokusíte vyřešit problémy sami, odpojte zařízení od napájení

PROBLÉM	PŘÍČINA	ŘEŠENÍ
Zařízení nefunguje	Poškozený spínač	Zařízení odevzdejte do servisu
	Vybitý akumulátor	Akumulátor nabíjte
	Špatně namontovaný akumulátor	Namontujte správně
Zařízení začíná s obtížemi	Vybitý akumulátor	Nabíjte správně akumulátor
	Překročené přípustné provozní parametry	Snižte zatížení elektronářadí
Motor se přehřívá	Ucpané větrací otvory	Vyčistěte otvory
	Překročené přípustné provozní parametry	Elektronářadí vypněte, práci odložte, než vrtací šroubovák úplně vychladne
	Příliš silný přítlak nářadí	Snižte zatížení elektronářadí

12. Kompletace zařízení, závěrečné poznámky

1. Kotoučová pila - 1 ks, 2. Paralelní vedení - 1 ks 3. Imbusový klíč - 1 ks 4. Pilový kotouč na dřevo 89 x 10 x 24T - 1 ks 5. HSS kotouč na kov 89 x 10 x 44T - 1 kus.

⚠ UPOZORNENIE. Prečítajte si všetky upozornenia označené symbolom a všetky pokyny.

Pílu je možné používať iba s pílovými listami opísanými v časti „Odporúčané príslušenstvo“.

Pílu nie je možné použiť na rezanie guľatiny (vetvy, guľatina atď.). Je tiež neprijateľné rezať iné materiály, ktoré nie sú drevom (kovy, keramika, sadrokartónové dosky atď.).

⚠ POZOR Zariadenie zo série SAS+ALL je navrhnuté a vyrobené na používanie iba s nabíjačkami a akumulátormi série SAS+ALL.

Li-Ion akumulátor a nabíjačka nie sú súčasťou súpravy kúpeného zariadenia, ale sa kupujú osobitne. V prípade použitia iných akumulátorov a nabíjačiek než tie, ktoré sú určené pre dané zariadenie, udelená záruka výrobcu prestáva platiť.

2. Opis zariadenia

Obrázok A: 1. Prídavná rukoväť, 2. Blokovanie spínača, 3. Hlavný vypínač, 4. Hlavná rukoväť, 5. Zásuvka na batériu, 6. Frézovaný výstup, 7. Kryt pílového kotúča, 8. Prítlačný krúžok, 9. Upevňovacia skrutka, 10. Oporný krúžok, 11. Kotúčová píla, 12. Pracovná noha, 13. Zaistenie vretena, 14. Nastavovací gombík vedenia, 15. Svorka uhlového sklonu, 16. Otočný gombík na nastavenie hĺbky rezu..

3. Zamýšľané použitie zariadenia

Ručná píla s okružnou pílou na rezanie dreva je určená na rezanie všetkých druhov dreva a materiálov na báze dreva, ako sú: preglejka, drevotrieska atď. Podľa svojich rozmerov. Píla je prispôbena na mechanické odstránenie pilín, čo výrazne znižuje šírenie pilín.

Ručná píla umožňuje vykonávať základné operácie rezania drevených prvkov: pozdĺžne rezanie, priečne rezanie, šikmé rezanie, ktoré je podrobne opísané v ďalšej časti Pokyny..

Zariadenie je určené na používanie pri rekonštrukčno-stavebných prácach, v dielnach a v servisoch, pri amatérskych v prácach, pričom musia byť dodržané podmienky používania a prípustné prevádzkové podmienky, ktoré sú uvedené v používateľskej príručke.

4. Obmedzenie používania

Zariadenie sa môže používať iba v súlade s pokynmi, ktoré sú uvedené v „Povolených prevádzkových podmienkach“.

Systém upevnenia umožňuje pripájať zariadenia s valcovými alebo šesťhrannými koncovkami (opis je uvedený v časti “Odporúčané náradie”).

Žiadnym spôsobom nezasahujte a nemeňte mechanickú konštrukciu a elektrické prvky zariadenia, dodržiavajte pokyny uvedené v používateľskej príručke, v opačnom prípade okamžite prestáva platiť udelená záruka výrobcu a vyhlásenie o zhode. Elektronáradie sa musí používať v súlade s jeho účelom a v súlade s Návodom na používanie, v opačnom prípade sa automaticky a okamžite stratí udelená záruka.

PRÍPUSTNÉ PREVÁZKOVÉ PODMIENKY

S2 10 min

Používajte iba vo vnútri, v interiéri. Rozsah teploty nabíjania akumulátorov +10 - +30 °C. Nevystavujte na pôsobenie teploty nad +40°C

5. Technické parametre

Model zariadenia	DED7049
Pracovné napätie [V]	18 d.c.
Rýchlosť otáčania [min ⁻¹]	2950
Priemer kotúčovej píly [mm]	89
Priemer otvoru [mm]	10
Priemer konektora výstupného vyhadzovača [mm]	12
Max. hrúbka rezaného dreva [mm]	28,5
Max. hrúbka rezaného kovu [mm]	3
Úroveň vibrácií nameraná na rukoväti a _h , I _D [m / s ²]	4,3
Neistota merania K [m / s ²]	1,5
Hlukové emisie:	
Hladina akustického tlaku L _{pA} [dB (A)]	82
Hladina akustického výkonu L _{wA} [dB (A)]	93
Neistota merania K _{pA} , K _{wA} [dB (A)]	3
Hmotnosť [kg]	1,75
Vlnová dĺžka laserového lúča [nm]	650
Výkon laserového žiarenia [mW]	<1

Informácia o hluku a o vibráciách.

Sumárna hodnota vibrácií a_h a nepresnosť merania boli určené podľa normy EN 62841-2-5 a sú uvedené v tabuľke

Emisia hluku bola určená podľa normy EN 62841-1, hodnoty sú uvedené vo vyššie uvedenej tabuľke.

⚠ POZOR Hluk môže spôsobiť poškodenie sluchu, počas práce vždy používajte náležitú ochranu sluchu!

Deklarovaná hodnota emisie hluku bola meraná štandardnou testovacou metódou a môže sa používať na porovnanie jedného náradia s iným. Vyššie uvedená úroveň emisie hluku sa tiež môže používať na vstupné hodnotenie vystavenia na hluk.

Úroveň hluku pri skutočnom používaní elektronáradia sa od vyhlásených hodnôt môže líšiť, v závislosti od spôsobu používania pracovných nástrojov, predovšetkým od typu obrábaného predmetu ako aj od nevyhnutnosti určenia prostriedkov, ktoré majú vplyv na ochranu operátora. Na presné hodnotenie vystavenia v skutočných podmienkach používania, musia sa zohľadniť všetky časti operačného cyklu, zahrňujúc aj čas, keď je zariadenie vypnuté, alebo keď je zapnuté, ale sa nepoužíva.

6. Príprava na prácu/používanie

Zariadenie patrí do série výrobkov SAS+ALL, preto, aby ste ho mohli používať, musíte doplniť súpravu (komplet), ktorá sa skladá zo zariadenia, akumulátora a nabíjačky. Používanie iných akumulátorov a nabíjačiek je zakázané.

Pred uvedením do prevádzky skontrolujte, či nie sú poškodené pohyblivé časti a kruhový kryt píly. Otáčaním kotúčovej píly skontrolujte, či nie je zablokovaný pohonný systém (kotúč by sa mal otáčať s miernym odporom) a či je kotúčová píla pevne utiahnutá. V prípade potreby dotiahnite kotúčovú pílu.

Skontrolujte činnosť lasera. Zapnite laser pomocou spínača umiestneného na kryte lasera.

Poznámka: nepozerajte sa na zdroj lúča. Nemiierajte laserovým lúčom na ľudí alebo zvieratá.

Zariadenie používajte na náležite osvetlenom mieste. Zapínač je umiestnený v rukoväti zariadenia. Hnací motor je spustený tak dlho, kým stlačíte spúšť (zapínač). Počas práce s elektronáradiem zaujmite takú polohu, aby ste sa počas vykonávania práce neprevrátili.

7. Zapínanie zariadenia

Zariadenie je napájané 18 V batériou. Nabitú batériu zasuňte do vodidla v rukoväti, až kým západka rukoväte nebude fungovať. Zariadenie je pripravené na prácu.

Príprava píly na prácu

Uvoľnite skrutku vodiacej svorky a zasuňte vodiacu lištu do vodiaceho kanála. Nastavte vodiacu lištu na požadovanú veľkosť pomocou milimetrovej stupnice umiestnenej na jazdci. Vzáťažným bodom je pravý zárez na okraji posuvnej platne, ktorý sa nachádza v pravom hornom rohu pri pohľade na pílu zhora v blízkosti krídlovej skrutky (podrobnosti sú uvedené na obr. B).

⚠ POZOR Náradie bez zaťaženia môžete skúšať iba vtedy, keď je nasmerované dole.

Testy vykonávajte bez bremena, iba ak náradie smeruje nadol. Presnosť rozmerov presahuje 1 mm. Odporúčame vykonať skúšobný rez na materiálny odpad. Uťahnite skrutku vodiacej svorky. Píla je pripravená na prácu.

Na spustenie píly najprv stlačte palcom tlačidlo (Obr. A, 2) a potom stlačte vypínač ukazovák (Obr. A, 3). Spätne uvedenie do prevádzky nie je možné.

8. Používanie zariadenia

Kolmé rezanie

Odpojte zdroj napájania. Materiál bezpečne pripevnite alebo umiestnite, v prípade potreby použite ďalšiu podporu. Pripojte zdroj napájania..

Píla má bezpečnostný systém proti náhodnému spusteniu. Na spustenie píly najskôr stlačte bočné tlačidlo a potom tlačidlo Start. Na zastavenie píly uvoľnite tlak a počkajte, kým sa kotúčová píla zastaví.

Pri rezaní dlhých kusov je možné použiť rovnobežné vedenie. Ak striháme dlhé pásy so šírkou väčšou ako je merací rozsah vodička, použite pravítko. Pílu správne vedte.

Zmena hĺbky rezu

V prípade potreby môžete zmeniť hĺbku rezu. Uvoľnite hĺbkovú svorku a nastavte mierku na požadovanú hodnotu (obr. A, 16). Zvyčajne je nastavená hĺbka rezu o 3-5 mm väčšia ako hrúbka materiálu.

⚠ POZOR Malo by sa pamätať na to, že pri výstupe z materiálu kotúčová píla vytiahne úlomky v okrajovej oblasti.

Preto pri rezaní materiálov, kde kvalita hrany má významný vplyv na kvalitu práce, použite pílu na strane materiálu, ktorá nie je odkrytá

neskôr. Poškodenie hrán je možné znížiť použitím minimálneho posuvu a okružných pííl s veľkým počtom zubov.

⚠ POZOR Ak sa batéria zahreje na viac ako 40°C, prestaňte pracovať a počkajte, kým nevychladne.

Nadmerné zahrievanie batérie môže spôsobiť jej poruchu.

9. Priebežné obslužné činnosti

Pravidelne čistite celé elektrické náradie a venujte osobitnú pozornosť čisteniu vetracích otvorov elektrického náradia.

Nenabíjajte batériu ihneď po intenzívnom používaní. Kvôli vybíjaniu neskladujte batériu úplne vybitú, pretože sa môže vybiť pod kritickú úroveň a môže byť trvalo poškodená.

Nepoužitú batériu je preto potrebné skladovať čiastočne nabitú (do približne 40%). Pred úplným vybitím nabite batériu. Batérie skladujte pri teplotách od 10 do 30 ° C. Pri skladovaní pri nízkych teplotách stráca kapacitu rýchlejšie.

Nabíjanie batérie je popísané v pokynoch pre batériu a nabíjačku zo série SAS + ALL.

⚠ POZOR Úložisko zariadenia by malo byť pre deti neprístupné.

Ak je potrebné náradie poslať na opravu do servisného strediska, zaistite ho proti náhodnému mechanickému poškodeniu a vyberte batérie z nabíjačky.

Spôsob vybratia batérie

Ak chcete batériu vybrať, stlačte uvoľňovacie tlačidlo na prednej strane batérie. Vysuňte batériu zo zásuvky. Ak chcete vložiť batériu, zasuňte batériu do zásuvky a potom zatlačte, kým sa západka rukoväte neaktivuje.

Pridávne zariadenie, výmena pracovného nástroja

Pomocou aretácie vretena (obr. A, 13) zablokujte pílový list a pomocou imbusového kľúča odskrutkujte skrutku prítlačného krúžku pílového listu. Vyberte disk z opornej objímky. Po stlačení aretačného tlačidla vretena zmeňte polohu pracovnej nohy tak, aby bolo možné disk vybrať.

Namontujte novú pílu a pripievajte ju. Pri každej výmene píly použite na dôkladné vyčistenie komory kotúčovej píly a na mazanie pohyblivých častí, ktoré sa tam nachádzajú.

Údržba zariadenia

Údržba zahŕňa servis zariadenia spolu s príslušenstvom, t. J. Batériu a nabíjačku.

⚠ POZOR Nikdy nevykonávajte údržbu zariadenia pripojeného k zdroju napájania.

Môže to spôsobiť vážne zranenie alebo zásah elektrickým prúdom. Pred vykonávaním údržby musíte batériu vybrať zo zásuvky elektrického náradia.

Údržba zariadenia má udržiavať všetky komponenty potrebné pre normálnu prevádzku v čistote. Na čistenie nepoužívajte žiadne rozpúšťadlá, pretože to môže spôsobiť nezvratné poškodenie krytu a iných plastových častí.

Akumulátor sa nesmie čistiť vodou, pretože môže spôsobiť vnútorný skrat, ktorý môže viesť k trvalému poškodeniu.

Výmena batérie laseru

Na napájanie laserového lúča sa používajú dve batérie 1,5 V LR44. Prepínač laseru prepnete do polohy „0“. Odskrutkujte horný kryt krytu lasera. Vyberte použité batérie a vymeňte ich za nové. Dbajte na polaritu batérií.

10. Náhradné diely a príslušenstvo

Odporúčané príslušenstvo

Zariadenie SAS + ALL môže byť vybavené akoukoľvek batériou a nabíjačkou SAS + ALL.

Tento nástroj môže byť vybavený pílovými listami s priemerom 89 mm na drevo s montážnym otvorom s priemerom Ø10 mm. Prosím, postupujte podľa pracovných tipov výrobcu.

Keď chcete kúpiť náhradné diely alebo príslušenstvo, kontaktujte servis Dedra-Exim. Kontaktné údaje sú uvedené na 1. strane príručky. Pri objednávaní náhradných dielov vždy uveďte číslo ŠARŽE/SÉRIE, ktoré je uvedené na výrobnom štítku, ako aj číslo dielu, ktoré je uvedené na schematickom nákrese zariadenia. Počas trvania záruky sú prípadné opravy vykonávané podľa zásad uvedených v záručnom liste. Reklamovaný výrobok odovzdajte na opravu v mieste nákupu (predajca je povinný prijať reklamovaný výrobok), alebo ho pošlite do centrálného servisu DEDRA – EXIM. Pripojte záručný list vystavený importérom a kópiu dokladu o nákupe. Bez tohto dokumentu bude oprava vykonaná odplatne, ako pozárúčna oprava. Po skončení záručnej lehoty opravy vykonáva centrálny servis. Poškodený výrobok pošlite do servisu (náklady na zásielku hradí užívateľ).

11. Samostatné odstraňovanie porúch a problémov

⚠ POZOR Skôr než sa pokúsíte vyriešiť problémy sami, odpojte zariadenie od zdroja napájania

PROBLÉM	PRÍČINA	RIEŠENIE
Zariadenie nefunguje	Poškodený zapínač	Zariadenie odovzdajte do servisu
	Vybitý akumulátor	Nabiť akumulátor
	Zle vložený akumulátor	Upevniť správne
Zariadenie sa začína ťažko	Vybitý akumulátor	Správne nabiť akumulátor
	Prekročené prípustné prevádzkové parametre	Znížiť zaťaženie elektronáradia
Motor sa prehrieva	Upchané vetracie otvory	Očistite otvory
	Prekročené prípustné prevádzkové parametre	Vypnúť elektronáradie, zastaviť prácu, kým vŕtací skrutkovač úplne nevychladne.
	Príliš silné pritláčanie náradia	Znížiť zaťaženie elektronáradia

12. Diely zariadenia, záverečné poznámky

1. Kotúčová píla - 1 ks, 2. Paralelné vedenie - 1 ks 3. Imbusový kľúč - 1 ks 4. Pílový list na drevo 89 x 10 x 24T - 1 ks 5. HSS list na kov 89 x 10 x 44T - 1 kus.

13. Informácie pre užívateľov k likvidácii elektrických alebo elektronických zariadení (tykajúce sa domácností)



Tento symbol na výrobku alebo na priloženej dokumentácii upozorní, že chybné elektrické spotrebiče a elektronické zariadenia nemožno likvidovať spolu s domácim odpadom.

Správny postup pri ich likvidácii alebo recyklácii podlieha odovzdaniu zariadení na určené zberné miesta, kde budú prijaté zdarma. Informácie o takýchto zberných miestach vydávajú miestne orgány, napr. na svojich internetových stránkach.

Správna likvidácia prístroja umožňuje zachovať cenné prírodné zdroje a napomáha prevencii potenciálnych negatívnych dopadov na zdravie a životné prostredie, ktoré môže byť ohrozené nesprávnym nakladaním s takýmto odpadom.

Nesprávne nakladanie s elektronickými/elektrickými odpadmi je sankcionované podľa príslušných vnútroštátnych právnych predpisov.

Pre používateľov v Európskej únii

V prípade odovzdania elektrických spotrebičov a elektronických zariadení, obráťte sa na najbližšie miesto predaja alebo na dodávateľa, ktorý Vám poskytne bližšie informácie.

Likvidácia odpadov v krajinách mimo EÚ.

Tento symbol platí len v krajinách EÚ.

Ak chcete tento výrobok zlikvidovať, obráťte sa na miestne úrady alebo predajcu za účelom získania informácií o správnom spôsobe postupovania vo veci.

SK Záručný list

na

Katalógové č.:

Číslo šarže:

(ďalej len Výrobok)

Dátum nákupu výrobku:

Pečiatka predajcu

Dátum a podpis predajcu :

Vyhľadanie Užívateľa:

Potvrdzujem, že som bol oboznámený so záručnými podmienkami, ako aj s následkami nedodržania pokynov a odporúčaní, ktoré sú uvedené v užívateľskej príručke a v záručnom liste. Záručné podmienky sú mi známe, čo potvrdzujem vlastnoručným podpisom:

..... dátum a miesto podpis Užívateľa

I. **Zodpovednosť za Výrobok:**

1. **Ručiteľ** - spoločnosť „DEDRA EXIM sp. z o.o.“ sídliaca v meste: Pruszków, na adrese: ul. 3 Maja 8, 05-800 Pruszków, Poľsko, zapísaná do obchodného registra pod číslom KRS 0000062517 vedenom oblasťným súdom pre hlavné mesto Varšava vo Varšave, 14. ekonomické oddelenie Štátneho súdneho registra, IČ DPH: PL 5270204933, základné imanie: 100 980,00 PLN.

2. Podľa podmienok stanovených týmto záručným listom Ručiteľ udeľuje záruku na Výrobok, pochádzajúci z distribúcie Ručiteľa.

3. Zodpovednosť na základe záruky sa vzťahuje iba na chyby, ktoré vznikli následkom príčin nachádzajúcich sa vo Výrobku v momente jeho vydania Užívateľovi.

4. Na základe záruky Užívateľ získava právo na bezplatnú opravu výrobku, ak sa chyba objaví počas trvania záručnej lehoty. Spôsob opravy Výrobku (metóda vykonania opravy) závisí od rozhodnutia Ručiteľa. V prípade, ak Ručiteľ uzná, že Výrobok sa nedá opraviť, Ručiteľ si vyhradzuje právo vymeniť chybný prvok alebo celý Výrobok na výrobok bez chýb, právo na zníženie ceny Výrobku alebo právo na odstúpenie od dohody.

5. Voči Užívateľovi, ktorý nie je konzumentom v zmysle zákona z 23. apríla 1964 Občiansky zákonník, zodpovednosť Ručiteľa za škody vyplývajúce z tejto záruky a/alebo ktoré súvisia s jej uzatvorením a realizáciou, bez ohľadu na právny základ, je obmedzená maximálne do výšky hodnoty chybného Výrobku.

II. Záručná lehota:

Prvky Výrobku na ktoré sa vzťahuje záruka	Trvanie záručnej ochrany
DED7049	24 mesiacov od dňa nákupu Výrobku, ktorý je uvedený v tomto záručnom liste
Stíty, kľúč, sprievodca	Ziadna záruka

III. Podmienky využitia záruky:

1. Príprava Užívateľ je povinný predstaviť vyplnený Záručný list výrobku, ako aj náležitý doklad o nákupe Výrobku, napr. predstavením pokladničného bloku, faktúry ap. Aby reklamačný proces prebiehal efektívne odporúčame, aby Užívateľ spolu s reklamovaným výrobkom doručil všetky prvky vymenované v kapitole užívateľskej príručky výrobku „Diely a časti“.

2. Užívateľ je povinný dodržiavať pokyny a odporúčania uvedené v užívateľskej príručke a v záručnom liste.

3. Záruka platí iba na území Poľskej republiky a členských štátov EÚ.

4. Záruka sa nevzťahuje na chyby, ktoré vznikli (predovšetkým) následkom:

a) Nedodržania podmienok určených v užívateľskej príručke, predovšetkým podmienok správneho použitia, prevádzky, údržby a čistenia

b) Použitia na čistenie alebo na údržbu nevhodných prípravkov, nezhodne s užívateľskou príručkou;

c) Nevhodného uchovávaného a prepravy výrobku;

d) Vykonania neautorizovaných zmien a/alebo iných zásahov do výrobku, na ktoré výrobca nevyjadril súhlas;

e) Použitím vo výrobku/s výrobkom nevhodných prevádzkových materiálov, nezhodne s užívateľskou príručkou.

f) Užívateľ, ktorý nie je konzumentom v zmysle zákona z 23. apríla 1964 Občiansky zákonník, stráca záručné práva na výrobok, v ktorom:

g) sériové čísla, označenia dátumov a výrobné štítky boli odstránené, zmenené alebo poškodené;

h) boli poškodené plomby alebo sú na nich viditeľné stopy manipulácie.

5. **Pozor!** Činnosti súvisiace s každodennou obsluhou výrobku, vyplývajúce medzi iným z užívateľskej príručky, Užívateľ vykonáva vlastnými silami a na vlastné náklady.

IV. Reklamačná procedúra:

1. V prípade, ak Užívateľ objaví, že Výrobok nefunguje správne, ešte pred zložením reklamácie je povinný uistiť sa, či boli náležite vykonané všetky stanovené činnosti, predovšetkým tie uvedené v užívateľskej príručke.

2. Reklamácia musí byť podaná bezodkladne, najlepšie v priebehu 7 dní od dňa, v ktorom sa prejavila (objavila) chyba Výrobku. Užívateľ, ktorý nie je konzumentom v zmysle zákona z 23. apríla 1964 Občiansky zákonník, stráca práva vyplývajúce z tejto záruky v prípade, ak reklamáciu nepodá v priebehu 7 dní od dňa, v ktorom sa prejavila (objavila) chyba Výrobku.

3. Reklamáciu môžete podať medzi inými na mieste, v ktorom ste výrobok kúpili, v záručnom servise alebo poštou na adresu: DEDRA EXIM sp. z o.o., ul. 3 Maja 8, 05-800 Pruszków, Poľsko.

4. Užívateľ môže podať reklamáciu prostredníctvom formulára, ktorý je dostupný na webovej stránke www.dedra.pl. („Formulár podania reklamácie na základe udelenej záruky“).

5. Adresy záručných servisov v jednotlivých štátoch sú zverejnené na webovej stránke www.dedra.pl. V prípade, ak v danom

štáte sa nenachádza záručný servis, odporúčame reklamovaný výrobok doručiť na adresu: DEDRA EXIM sp. z o.o. ul. 3 Maja 8, 05-800 Pruszków, Poľsko.

6. Vzhľadom na bezpečnosť Užívateľa, nefunkčný (chybný) výrobok sa v žiadnom prípade nesmie používať.

7. **Pozor!!!** Používanie nefunkčného (chybného) výrobku je nebezpečné pre zdravie a život Užívateľov.

8. Povinnosti vyplývajúce z udelenej záruke budú vyplnené v lehote 14 pracovných dní počítajúc od dňa doručenia reklamovaného Výrobku Užívateľom.

9. Pred zaslaním reklamácie odporúčame reklamovaný Výrobok náležite očistiť. Odporúčame reklamovaný Výrobok dôkladne zabezpečiť pre prípadným poškodeniami počas prepravy (reklamovaný Výrobok odporúčame doručiť v originálnom obale).

10. Záručná lehota sa predlžuje o čas, počas ktorého Užívateľ následkom chyby (nefunkčnosti) výrobku, na ktorú sa vzťahovala záruka, nemohol Výrobok používať.

Záruka nevylučuje, neobmedzuje a ani nepozastavuje právo Užívateľa (kupujúceho) na základe príslušných predpisov o ručení za chyby predanej veci.

Preklad originálneho návodu

Turinys

1. Nuotraukos ir schemos
2. Įrenginio aprašymas
3. Įrenginio paskirtis
4. Naudojimo apribojimai
5. Techniniai duomenys
6. Paruošimas darbui
7. Įrenginio įjungimas
8. Įrenginio naudojimas
9. Einamieji priežiūros veiksmai
10. Atsarginės dalys ir priedai
11. Savarankiškas gedimų šalinimas
12. Įrenginio komplektacija
13. Informacija vartotojams apie elektros ir elektroninių įrenginių utilizavimą
14. Garantinis lapas

Bendrosios saugos taisyklės buvo pridėtos prie instrukcijos kaip atskira brošiūra.

EB atitikties deklaracija pridedama prie įrenginio kaip atskiras dokumentas. Jei nebūtų EB atitikties deklaracijos, prašome susisiekti su „Dedra-Exim“ Sp. z o.o servisu.

⚠ ĮSPĖJIMAS Perskaityti visus įspėjimus pažymėtus simboliu ir visas instrukcijas. Žemiau pateiktų įspėjimų ir saugos nurodymų nesilaikymas, gali būti elektros srovės smūgio, gaisro ar sunkių sužalojimų priežastimi.

Įsisaugoti visus įspėjimus ir instrukcijas ateičiai.

⚠ DEMESIO Įrenginys iš „SAS+ALL“ linijos buvo suprojektuotas darbui tik su „SAS+ALL“

linijos įkrovikliams ir akumulatoriams. Ličio jonų akumulatorius ir įkroviklis neįeina į įrenginio komplektą, juos reikia įsigyti atskirai. Dėl kitų, nei rekomenduojami, akumuliatorių ir įkroviklių naudojimo yra anuliuojamos garantinės teisės.

2. Įrenginio aprašymas

Pav. A: 1. Pagalbinė rankena, 2. Jungiklio užraktas, 3. Pagrindinis jungiklis, 4. Pagrindinė rankena, 5. Baterijos lizdas, 6. Frezuota išvestis, 7. Pjovimo disko apsauga, 8. Slėgio žiedas, 9. Tvirtinimo varžtas, 10. Atraminis žiedas, 11. Diskinis pjūklas, 12. Darbinė koja, 13. Veleno fiksatorius, 14. Kreipiamojo reguliavimo rankenėlė, 15. Kampo pasvirimo spaustukas, 16. Pjovimo gylio reguliavimo rankenėlė.

3. Įrenginio paskirtis

Rankinis pjūklas su apvaliu pjūklų medienos pjovimui skirtas visų rūšių medienos ir medienos medžiagų pjaustymui, pvz., Fanerai, medžio drožlių plokštės ir pan. Pjūklas pritaikytas mechaniniam pjūvenų pašalinimui, kuris žymiai sumažina pjūvenų plitimą.

Rankinis pjūklas leidžia atlikti pagrindines medinių elementų pjovimo operacijas: išilginį pjovimą, skersinį pjovimą, įstrižinį pjovimą, kuris išsamiai aprašytas tolesnėje instrukcijoje dalyje.

Leidžiama naudoti įrenginį remonto ir statybos darbuose, remonto servisuose, mėgėjiškuose darbuose, jei yra laikomasi naudojimo sąlygų ir leistinų darbo sąlygų, nurodytų Naudojimo instrukcijoje.

4. Naudojimo apribojimai

⚠ DEMESIO Įrenginys gali būti naudojamas tik pagal toliau esančias Leistinas darbo taisykles.

Pjūklą galima naudoti tik su pjūkleliais, aprašytais skyriuje „Rekomenduojami priedai“.

Pjūklas negali būti naudojamas pjaustyti apvalią medieną (šakas, apvalius rąstus ir tt).

▲ DEMESIO Savavališkas mechaninės ir elektros sandaros keitimas, bet kokios modifikacijos, priežiūros veiksmai, kurie nėra aprašyti

Naudojimo instrukcijoje, bus laikomi neteisėtais, kurie nedelsiant anuliuoja Atitikties deklaraciją ir Garantines teises. Naudojant elektros įrankį ne pagal paskirtį arba kitaip, negu yra nurodyta Naudojimo instrukcijoje, Garantinės teisės yra anuliuojamos.

LEISTINOS DARBO SĄLYGOS

S2 10 min

Naudoti tik patalpų viduje. Akumuliatorių krovimo temperatūrų diapazonas 10-30 °C. Neleisti, kad įrenginį veiktų aukštesnė nei 40 °C temperatūra.

5. Techniniai duomenys

Įrenginio modelis	DED7049
Darbinė jėga [V]	18 d.c.
Sukimosi greitis [min-1]	2950
Diskinio pjūklo skersmuo [mm]	89
Skylės skersmuo [mm]	10
Išvesties išmetimo jungties skersmuo [mm]	12
Maks. pjautinės medienos storis [mm]	28,5
Maks. supjaustyto metalo storis [mm]	3
Vibracijos lygis, matuojamas ant rankenos ah, ID [m / s ²]	4,3
Matavimo neapibrėžtis K [m / s ²]	1,5
Triukšmo emisija:	
Garso slėgio lygis LpA [dB (A)]	82
Garso galios lygis LwA [dB (A)]	93
Matavimo neapibrėžtis KpA, KwA [dB (A)]	3
Svoris [kg]	1,75
Lazerio spindulio bangos ilgis [nm]	650
Lazerio spinduliuotės galia [mW]	<1

Informacija apie triukšmą ir vibracijas.

Bendra vibracijų vertė ah ir matavimo paklaida buvo nustatytos pagal EN 62841-2-5 ir nurodytos lentelėje.

Triukšmo emisija buvo nustatyta pagal EN 62841-2-5, vertės yra nurodytos anksčiau esančioje lentelėje.

▲ DEMESIO Triukšmas gali pažeisti klausą, darbo metu visuomet reikia naudoti klausos apsaugos priemones!

Deklaruojama triukšmo emisijos vertė buvo matuojama taikant standartinį tyrimo metodą, todėl gali būti naudojama lyginant skirtingus įrenginius. Nurodytas triukšmo emisijos lygis gali būti naudojamas vertinant pirmutinį triukšmo poveikį.

Realaus elektros įrankio naudojimo metu triukšmo lygis gali būti kitoks negu deklaruojamos vertės, tai priklauso nuo darbinį įrankių naudojimo būdo, ypač nuo apdirbamo daikto ir nuo priemonių, kurių tikslas yra operatoriaus apsauga. Norint tiksliai įvertinti pavojų realiomis darbo sąlygomis, reikia atkreipti dėmesį į visus operacinio ciklo etapus, įskaitant etapus, kuomet įrenginys yra išjungtas arba yra įjungtas, bet nėra naudojamas darbui.

6. Paruošimas darbui

▲ DEMESIO Įrenginys yra „SAS+ALL“ linijos dalis, todėl norint juo pasinaudoti, reikia sukomplektuoti visą rinkinį, susidedantį iš įrenginio, akumulatoriaus ir įkroviklio.

Draudžiama naudoti kitus akumuliatorius ir įkroviklius.

Prieš pradėdami eksploatuoti, patikrinkite, ar nepažeistos judančios dalys ir diskinio pjūklo apsauga. Pasukdami diskinį pjūklą įsitikinkite, kad pavaru sistema nėra užblokuota (ašmenys turėtų sukstis nedideliu pasipriešinimu) ir kad diskinis pjūklas yra tvirtai priveržtas. Priveržkite diskinį pjūklą.

Patikrinkite lazerio veikimą. Įjunkite lazerį naudodami jungiklį, esantį lazerio korpusė.

Pastaba: nežiūrėkite į spindulio šaltinį. Nenukreipkite lazerio spindulio į žmones ar gyvūnus.

Įrenginys turi būti naudojamas gerai apšviestoje vietoje. Įjungiklis yra įrenginio rankenoje. Variklis veikia tiek ilgai, kiek ilgai spaudžiame įjungiklį. Naudojant elektros įrankį, reikia priimti tokią poziciją, kad darbo metu neįmanoma būtų apsisverti.

7. Įrenginio įjungimas

Įrenginį maitina 18 V baterija. Įstumkite įkrautą akumuliatorių į rankenos kreipklį, kol rankenėlės užraktas veiks. Įrenginys paruoštas darbui.

Pjūklo paruošimas darbui

Atlaisvinkite kreipiamojo spaustuko varžtą, įstumkite kreipiamąjį skaidrę į kreipiamąjį kanalą. Naudodami milimetro skalę, esančią ant slankiklio, nustatykite kreiptuvą į norimą dydį. Atskaitos taškas yra dešinysis slenkščio plokštės krašto įdubimas, esantis viršutiniame dešiniajame kampe, žiūrint į pjūklą iš viršaus šalia sparno varžto (išsami informacija parodyta B pav.).

Bandymus be apkrovos atlikite tik tada, kai elektrinis įrankis nukreiptas žemyn.

▲ DEMESIO Darbo testus be apkrovos galima atlikti tik tuomet, kai elektros įrankis yra nukreiptas žemyn.

Matmenų tikslumas viršija 1 mm. Mes rekomenduojame atlikti bandomąjį pjūvį dėl medžiagų atliekų. Priveržkite kreipiamojo spaustuko varžtą. Pjūklas paruoštas darbui.

Norėdami paleisti pjūklą, pirmiausia paspauskite mygtuką nykščiu (A pav., 2), tada paspauskite įjungimo mygtuką rodyklės pirštu (A, 3 pav.). Neįmanoma atlikti atvirkštinio paleidimo.

8. Įrenginio naudojimas

Stačiakampis pjovimas

Atjunkite maitinimo šaltinį. Saugiai pritvirtinkite arba padėkite medžiagą, jei reikia, naudokite papildomą atramą. Prijunkite maitinimo šaltinį.

Pjūklas turi apsauginę sistemą nuo atsitiktinio užvedimo. Norėdami paleisti pjūklą, pirmiausia paspauskite šoninį mygtuką, tada paleidimo mygtuką. Norėdami sustabdyti pjūklą, atleiskite slėgį ir palaukite, kol apskritas pjūklas sustos.

Pjaustant ilgus gabalus, gali būti naudojamas lygiagretus kreiptuvas. Jei pjaustome ilgas juosteles, kurių plotis yra didesnis nei kreiptuvo matavimo diapazonas, naudokite liniuotes. Tinkamai nukreipkite pjūklą.

Pjovimo gylio keitimas

Jei reikia, galite pakeisti pjovimo gylį. Atlaisvinkite gylio spaustuką ir nustatykite norimą skalę (A pav., 16). Paprastai nustatomas 3-5 mm didesnis nei medžiagos storis pjovimo gylis.

▲ DEMESIO Reikėtų atsiminti, kad apskrito pjūklo dantis, išeidamas iš medžiagos, krašto zonoje ištraukia fragmentus.

Todėl pjaustant medžiagas, kai krašto kokybė daro didelę įtaką darbo kokybei, naudokite pjūklą iš medžiagos pusės, kuri vėliau nebus veikiamas. Kraštų pažeidimus galima sumažinti naudojant minimalius padus ir diskinius pjūklus, turinčius daug dantų.

▲ DEMESIO Jei akumuliatorius įkaista daugiau kaip 40°C, sustabdykite darbą ir palaukite, kol jis atvės.

Jei akumuliatorius per daug įkaista, jis gali sugesti.

9. Einamieji priežiūros veiksmai

Reguliariai valykite visą elektrinį įrankį, ypatingą dėmesį skirdami elektrinio įrankio oro angų valymui.

Venkite akumuliatoriaus krauti iškart po intensyvaus naudojimo. Dėl tokio išsikrovimo akumuliatoriaus nelaikykite visiškai išsikrovusio, nes jis gali išsikrauti žemiau kritinio lygio ir būti visam laikui sugadintas.

Todėl nepanaudotą akumuliatorių reikia laikyti iš dalies įkrautą (iki maždaug 40%). Prieš visiškai išsikrovę, įkraukite akumuliatorių. Laikykite akumuliatorius 10–30°C temperatūroje. Laikydami žemoje temperatūroje, jie greičiau praranda talpą.

Akumuliatoriaus įkrovimas aprašytas akumuliatoriaus ir įkroviklio instrukcijose iš SAS + ALL linijos.

▲ DEMESIO Prietaiso laikymo vieta neturėtų būti prieinama vaikams.

Jei reikia nusiųsti elektrinį įrankį į techninės priežiūros centrą taisyti, apsaugokite jį nuo atsitiktinių mechaninių pažeidimų ir išmeskite baterijas iš įkroviklio lizdo.

Baterijos išėmimo būdas

Norėdami išimti akumuliatorių, paspauskite akumuliatoriaus priekyje esantį atleidimo mygtuką. Ištraukite akumuliatorių iš lizdo. Norėdami įdėti akumuliatorių, įstumkite jį į lizdą ir stumkite, kol rankenėlės užraktas įsijungs.

Darbinio įrankio pritvirtinimas, pakeitimas

Su veleno fiksatoriumi (A, 13 pav.) Užblokuokite pjūklo diską ir naudokite „Allen“ raktą, kad atsuktumėte pjūklelio slėgio žiedo varžtą. Nuimkite diską nuo atramos apykaklės. Paspaudę suklio fiksavimo mygtuką, pakeiskite darbinės kojos padėtį, kad diską būtų galima išimti. Pritvirtinkite naują pjūklą ir pritvirtinkite. Kiekvieną kartą, kai keičiate pjūklą, juo kruopščiai išvalykite diskinę pjūklo kamerą ir sutepkite joje esančias judančias dalis.

Įrenginio priežiūra

Priežiūra apima prietaiso, kartu su jo priedais, t. Y. Akumulatoriaus ir įkroviklio, techninę priežiūrą.

⚠️ DEMESIO Niekada neatlikite prie maitinimo šaltinio prijungto įrenginio priežiūros darbų.

Tai gali sukelti sunkius sužeidimus ar elektros šoką. Prieš atlikdami techninę priežiūrą, akumuliatorių reikia išimti iš elektrinio įrankio lizdo. Prietaiso priežiūra - visi normaliam darbui reikalingi komponentai turi būti švarūs. Valymui nenaudokite jokių tirpiklių, nes tai gali negrįžtamai pažeisti korpusą ir kitas plastikines dalis. Baterijos negalima valyti vandeniu, nes tai gali sukelti vidinį trumpąjį jungimą, kuris gali padaryti visišką žalą.

Lazerio baterijos keitimas

Lazerio spinduliui maitinti naudojamos dvi 1,5 V LR44 baterijos. Lazerio jungiklį nustatykite į padėtį „0“. Atsukite viršutinį lazerio korpuso dangtį. Išimkite panaudotas baterijas ir pakeiskite naujomis. Atkreipkite dėmesį į baterijų poliškumą.

10. Atsarginės dalys ir priedai

Rekomenduojami priedai

„SAS + ALL“ įrenginyje gali būti bet kokia „SAS + ALL“ baterija ir įkroviklis.

Šis įrankis gali būti aprūpintas 89 mm skersmens medienos pjovimo diskais su Ø10 mm skersmens tvirtinimo anga. Prašome vadovautis gamintojo darbo patarimais..

Norint įsigyti atsargines dalis arba priedus, reikia susisiekti su „Dedra-Exim“ servisu. Kontaktiniai duomenys yra instrukcijos 1 psl. Užsakant atsargines dalis, prašome nurodyti PARTIJOS numerį, nurodytą informacinėje lentelėje, ir dalies numerį, nurodytą sandaros schemoje. Garantiniame laikotarpyje remontai yra atliekami remiantis Garantiniame lape nurodytomis sąlygomis. Prašome pateikti produktą, dėl kurio yra pateikiama pretenzija, remontui jo pirkimo vietoje (pardavėjas privalo priimti tokį produktą) arba atsiųsti į „DEDRA-EXIM“ centrinį servisą. Prašome pridėti importuotojo išrašytą Garantinį lapą. Be šio dokumento remontas bus laikomas pogarantiniu remontu. Garantiniame laikotarpyje remontą atlieka Centrinis servisas. Sugedusį produktą reikia išsiųsti į servisą (siuntimo išlaidas padengia vartotojas).

11. Savarankiškas gedimų šalinimas

⚠️ DEMESIO Prieš bandydami išspręsti problemas, atjunkite įrenginį nuo maitinimo šaltinio

PROBLEMA	PRIEŽASTIS	SPRENDIMAS
Įrenginys neveikia	Sugedo įjungiklis	Atiduoti įrenginį remontui
	Išsikrovė akumulatorius	Įkrauti akumuliatorių
	Akumulatorius blogai užmontuotas	Teisingai įtvirtinti
Prietaisas prasideda sunkiai	Išsikrovė akumulatorius	Teisingai įkrauti akumuliatorių
	Viršijami leistini darbo parametrai	Sumažinti elektros įrankio apkrova
Variklis perkaista	Užsikimšo ventiliacinės angos	Išvalyti angas
	Viršijami leistini darbo parametrai	Išjungti elektros įrankį, nutraukti darbą, kol suktuvas-gręžtuvas visiškai neatvės
	Įrankis spaudžiamas pernelyg stipriai	Sumažinti elektros įrankio apkrova

12. Įrenginio komplektacija, baigiamosios pastabos.

1. Diskinis pjūklas - 1 vnt., 2. Lygiagretus kreiptuvas - 1 vnt. 3. „Allen“ raktas - 1 vnt. 4. Medžio pjūklo diskas 89 x 10 x 24T - 1 vnt. 5. HSS ašmenys metalui 89 x 10 x 44T - 1 vnt.

13. Informacija naudotojams apie sunaudotas įrangos utilizavimą (taikoma naudojant buityje)



Aukščiau pateiktas ženklas patalpintas ant produktų arba pavaizduotas prie produktų pridėtuose dokumentuose informuoja, kad sugedusius elektrinius ir elektrinius įrenginius draudžiama išmesti kartu su buitinėmis atliekomis. Norėdami utilizuoti, pakartotinai naudoti ar susigrąžinti tokių produktų sudedamąsias dalis, privalote atiduoti prietaisą į specializuotą surinkimo centrą, kur galėsite

tai padaryti nemokamai. Informaciją apie sunaudotas technikos surinkimo vietas galite sužinoti iš vietinės valdžios, pvz. internetiniuose puslapiuose.

Tinkamai utilizuodami techniką padėsite saugoti vertingus išteklius ir išvengti neigiamo poveikio sveikatai bei aplinkai, kuriems gali kilti pavojus dėl netinkamo atliekų tvarkymo.

Netinkamai utilizuojant atliekas gresia baudos, numatytos atitinkamose vietinėse taisyklėse.

Naudotojai Europos Sąjungoje

Norėdami utilizuoti elektrinius arba elektrinius įrenginius, susisiekite su artimiausiu šių įrenginių pardavimo centru arba su tiekėju, kuris suteiks Jums papildomos informacijos.

Atliekų utilizavimas ne Europos Sąjungos šalyse

Šis ženklas galioja tik Europos Sąjungos šalyse.

Norėdami utilizuoti šį produktą, susisiekite su vietine valdžia arba su pardavėju ir sužinokite daugiau informacijos apie tinkamą jo utilizavimo būdą.

LI Garantinis lapas

Katalogo Nr.:

Partijos numeris:

(toliau – **Produktas**)

Produkto pirkimo data :

Pardavėjo antspaudas

Pardavėjo parašas ir data :

Vartotojo pareiškimas:

Patvirtinu, kad buvau informuotas apie garantijos sąlygas ir taisyklių, išvardytų Naudojimo instrukcijoje ir Garantiniame lape, nepaisymo pasekmes. Šios garantijos sąlygos yra man žinomos, ką patvirtinu savo parašu:

.....
data ir vieta vartotojo parašas

I. Atsakomybė už Produktą:

1. **Garantijos suteikėjas** – „DEDRA EXIM“ Sp. z o.o. su būstine adresu: ul. 3 Maja 8, 05-800 Pruškuvus, KRS 0000062517, Varšuvos apylinkės teismas, Valstybinio teismo registro XIV ūkinis skyrius, Mokesčiu mokėtojo kodas 527-020-49-33, Įstatinis kapitalas: 100 980,00 PLN.

2. Šiame garantiniame lape nurodytomis sąlygomis Garantijos suteikėjas suteikia garantiją Produktui iš Garantijos suteikėjo asortimento.

3. Garantijos pagrindu atsakomybė yra priimama tik už defektus, esančius Produkte jo išdavimo Vartotojui metu.

4. Garantijos pagrindu Vartotojas gauna teisę nemokamai suremontuoti Produktą, jei defektas buvo aptiktas garantijos galiojimo metu. Apie Produkto remonto būdą (remonto atlikimo metodą) sprendžia Garantijos suteikėjas. Jei Garantijos suteikėjas nuspręstų, kad remontas yra neįmanomas, Garantijos suteikėjas pasilieka sau teisę pakeisti elementą su defektu arba visą Produktą kitu, veikiančiu teisingai, sumažinti Produkto kainą arba anuliuoti sutartį.

5. Vartotojo, kuris pagal 1964 m. balandžio 23 d. Civilinį kodeksą nėra laikomas vartotoju, atveju Garantijos suteikėjo atsakomybė dėl kompensacijos, susijusi su šia garantija ir (arba) jos sudarymu ir vykdymu, nepriklausomai nuo formos, yra apribota iki maksimaliai Produkto su defektu vertės.

II. Garantijos laikotarpis:

Produkto elementai, kuriems veikia garantija	Garantinės apsaugos trukmė
DED7049	24 mėnesiai, skaičiuojant nuo Produkto pirkimo datos, nurodytos šiame Garantiniame lape
Skudai, raktas, vadovas	Jokios garantijos

III. Naudojimosi garantija sąlygos:

1. Vartotojas privalo pateikti užpildytą Produkto Garantinį lapą ir Produkto pirkimą patvirtinantį dokumentą (pvz. kasos čekis, sąskaita-faktūra ir pan.). Tam, kad pretenzijos nagrinėjimo procesas vyktų sklandžiai, rekomenduojama, kad Vartotojas kartu su Produktu perduotų visus elementus, nurodytus „Komplektacijos sąrašė“, esančiame Naudojimo instrukcijoje.

2. Vartotojas privalo laikytis Naudojimo instrukcijoje ir Garantiniame lape nurodytų rekomendacijų.

3. Garantija galioja tik Lenkijos Respublikos ir ES teritorijoje.

4. Garantija neapima Produkto defektų, atsiradusių dėl to, kad:

- Vartotojas nesilaikė sąlygų, nurodytų Naudojimo instrukcijoje, ypač susijusių su teisingu naudojimu, priežiūra ir valymu;
- Vartotojas naudojo priežiūros ar valymo priemonės, neatitinkančias sąlygas nurodytas Naudojimo instrukcijoje;
- Vartotojas netinkamai sandėliavo ir transportavo Produktą;
- Vartotojas savarankiškai keitė ir (arba) modifikavo Produktą, negavęs Garantijos suteikėjo sutikimo;
- Vartotojas naudojo Produkto eksploatacines medžiagas, neatitinkančias Naudojimo instrukcijos sąlygų.
- Vartotojas, kuris pagal 1964 m. balandžio 23 d. Civilinį kodeksą nėra laikomas vartotoju, praranda garantiją Produktui, jei:
 - Vartotojas pašalina, pakeitė arba sugadino serijos numerius, datas ir informacines lenteles;
 - Vartotojas pažeidė plombas arba ant jų matosi Vartotojo veiksmų pėdsakai.

5. Dėmesio! Veiksnius, susijusius su kasdieniu Produkto aptarnavimu, nurodytu pvz. Naudojimo instrukcijoje, Vartotojas atlieka pats ir savo sąskaita.

IV. Pretenzijos pateikimo procedūra:

- Pastebėjus, kad Produktas veikia neteisingai, prieš pateikiant pretenziją, reikia įsitikinti, kad visi veiksmai, aprašyti Naudojimo instrukcijoje, buvo atlikti teisingai.
 - Pretenziją rekomenduojama pateikti nedelsiant, geriausiai per 7 dienas nuo Produkto defekto aptikimo. Vartotojas, kuris pagal 1964 m. balandžio 23 d. Civilinį kodeksą nėra laikomas vartotoju, praranda garantiją Produktui, jei nepateikia pretenzijos per 7 dienas.
 - Pretenziją galima pateikti pvz. Produkto pirkimo punkte, garantiniame servise arba raštu adresu: „DEDRA EXIM“ Sp. z o. o., ul. 3 Maja 8, 05-800 Pruškuvas.
 - Vartotojas gali pateikti pretenziją, pasinaudodamas blanku, kuris yra internetinėje svetainėje: www.dedra.pl (Pretenzijos garantiniame laikotarpyje pateikimo forma).
 - Garantinių servisų atskirose šalyse adresai yra nurodyti svetainėje: www.dedra.pl. Jei konkrečioje šalyje nebūtų garantinio serviso, pretenzijas dėl garantijos rekomenduojama siųsti adresu: „DEDRA EXIM“ Sp. z o. o., ul. 3 Maja 8, 05-800 Pruškuvas, Lenkija. Mājāc Dēl Vartotojo saugumo draudžiama naudoti Produktą su defektais.
 - Dėmesio!!! Produkto su defektais naudojimas kelia pavojų Vartotojo sveikatai ir gyvybei. Veiksmai, susiję su garantija, bus atlikti per 14 darbo dienų skaičiuojant nuo Produkto, dėl kurio yra pateikiama pretenzija, pristatymo dienos.
 - Prieš pristatant Produktą, dėl kurio yra pateikiama pretenzija, rekomenduojama jį nuvalyti.
 - Produktą, dėl kurio yra pateikiama pretenzija, reikia kruopščiai supakuoti, kad jis būtų apsaugotas nuo pažeidimų transporto metu – rekomenduojama pristatyti produktą originalioje pakuotėje.
 - Garantijos laikotarpis yra pratęsimas tiek, kiek Vartotojas negalėjo juo naudotis dėl garantijos apimto defekto.
- Gwarranty Ši garantija neriboja, neišskiria bei nesustabdo Vartotojo teisių dėl parduotos prekės neatitikimo arba prekės defekto.

Originalios instrukcijos vertima

LV Satura rādītājs

- Fotoattēli un raksti
 - Ierīces apraksts
 - Ierīces norīkošana
 - Lietošanas ierobežojums
 - Tehniskie parametri
 - Darba sagatavošana
 - Ierīces ieslēgšana
 - Ierīces lietošana
 - Kārtējas apkalpošanas rīcība
 - Rezerves daļas un piederumi
 - Defekta paša novēršana
 - Ierīces komplektācija
 - Informācija lietotājiem par nolietotas elektriskas un elektroniskas ierīces atkrāššanu
 - Garantijas talons
- Vispārējie drošības noteikumi tika pievienoti instrukcijai kā atsevišķa brošūra.
- ES Atbilstības deklarācija ir pievienota ierīcei kā atsevišķs dokuments.
- ES Atbilstības deklarācijas trūkuma gadījumā lūdzam kontaktēties ar Dedra-Exim Sp. z o.o. firmas Servisu.

BRĪDINĀJUMS. Izlasiet visus brīdinājumus, kas apzīmēti ar simbolu, un visas instrukcijas. Zemāk norādīto brīdinājumu un drošības norādījumu neievērošana var kļūt par elektrošoka, ugunsgrēka vai smagu traumu iemeslu. Saglabājiet visus brīdinājumus un instrukcijas turpmākajai lietošanai.

UZMANĪBU SAS+ALL līnijas ierīce tika projektēta darbam tikai ar lādēšanas adapteriem un akumulatoriem no līnijas SAS+ALL.

Akumulators Li-Ion un lādēšanas adapters nav ierīces komplektā, jābūt iegādāti atsevišķi. Citu, nekā ierīcei paredzēti, akumulatoru un lādēšanas adapteru lietošana izraisīs garantijas tiesību pazaudēšanu.

2. Ierīces apraksts

Zīm. A: 1. Palīgrokturis, 2. Slēdža bloķētājs, 3. Galvenais slēdzis, 4. Galvenais rokturis, 5. Akumulatora kontaktligzda, 6. Frēzētā izeja, 7. Zāģa asmens aizsargs, 8. Spiediena gredzens, 9. Montāžas skrūve, 10. Atbalsta gredzens, 11. Ripzāģis, 12. Darba pēda, 13. Vārpstas fiksators, 14. Virziena regulēšanas poga, 15. Leņķa slīpuma skava, 16. Poga griešanas dziļuma regulēšanai.

3. Ierīces norīkošana

Rokas zāģis ar riņķveida zāģi koksnes griešanai ir paredzēts visu veidu koksnes un koksnes materiālu, piemēram, saplākšņa, skaidu plātnes utt. Zāģis ir pielāgots zāģu skaidas mehāniskai noņemšanai, kas ievērojami samazina zāģu skaidas izplatību.

Rokas zāģis ļauj veikt galvenās koka elementu griešanas darbības: garenvirziena zāģēšana, šķēsgriešana, slīpā zāģēšana, kas detalizēti aprakstīta turpmākajā Instrukcijas daļā.

Pieļaujam aprīkojuma izmantošanu remonta-būvniecības darbos, remonta rūpnīcās, amatieru darbos, ja vienlaicīgi būs ievēroti lietošanas nosacījumi un pieļaujami darba apstākļi, noteikti lietošanas instrukcijā.

4. Lietošanas ierobežojums

UZMANĪBU Ierīce var būt lietota tikai saskaņā ar turpmāk minētiem „Pieļaujamiem darba nosacījumiem”.

Zāģi var izmantot tikai ar zāģa asmeņiem, kas aprakstīti sadaļā "Ieteicamie piederumi".

Zāģi nevar izmantot apaļkoku griešanai (zari, apaļi baļķi uc).

UZMANĪBU Garantijas tiesību tūlītēju pazaudēšanu, un Atbilstības deklarācija pazaudēs savu spēku.

Elektroierīces lietošana pretī norādījumiem un Lietošanas Instrukcijai nekavējoties ierosinās Garantijas Tiesību tūlītēju pazaudēšanu.

PIEĻAUJAMI DARBA NOSACĪJUMI

S2 10 min

Lietot tikai telpu iekšā. Akumulatoru lādēšanas temperatūras diapazons 10-30°C. Nepieļaut temperatūras virs 40°C ietekmi.

5. Tehniskie parametri

Ierīces modelis	DED7049
Darba spriegums [V]	18 d.c.
Rotācijas ātrums [min ⁻¹]	2950
Ripzāģa diametrs [mm]	89
Urbuma diametrs [mm]	10
Izsvades izsviedes savienotāja diametrs [mm]	12
Maks. zāģētas koksnes biezums [mm]	28,5
Maks. grieztā metāla biezums [mm]	3
Vibrācijas līmenis, mērīts uz roktura ah, ID [m / s ²]	4,3
Mērījuma nenoteiktība K [m / s ²]	1,5
Trokšņa emisija:	
Skaņas spiediena līmenis LpA [dB (A)]	82
Skaņas jaudas līmenis LwA [dB (A)]	93
Mērījuma nenoteiktība KpA, KwA [dB (A)]	3
Svars [kg]	1,75
Lāzera stara viļņa garums [nm]	650
Lāzera starojuma jauda [mW]	<1

Informācijas par troksni un vibrācijām.

Vibrāciju apkopota vērtība a_h un mērījuma nedrošums noteikti saskaņā ar normu EN 62841-2-5 un uzrādīti tabulā

Trokšņa emisija noteikta saskaņā ar EN 62841-1, vērtības uzrādītas tabulā.

UZMANĪBU Troksnis var izraisīt dzirdes bojāšanu, darba laikā lietot dzirdes aizsardzības līdzekļus!

Deklarēts vibrācijas lielums tika izmērīts saskaņā ar standartu pētniecības metodi un var būt lietots, lai salīdzinātu vienu instrumentu ar otru. Iepriekšminēts trokšņa emisijas līmenis var būt arī lietots iepriekšējais trokšņa pakļaušanas novērtēšanai.

Pārbaidiet lāzera darbību. Ieslēdziet lāzeru, izmantojot slēdzi, kas atrodas uz lāzera korpusa.

Piezīme: neskatieties uz staru avotu. Nevietojiet lāzera staru pret cilvēkiem vai dzīvniekiem.

Trokšņa līmenis elektroierīces reālās lietošanas laikā var atšķirties no deklarētām vērtībām atkarīgi no darbarīku lietošanas apstākļiem, sevišķi no aprādāta materiāla veida un no nepieciešamības noteikt operatora aizsardzības līdzekļus. Lai sīki noteiktu draudus reālos lietošanas apstākļos, jāievēro visas operācijas cikla daļas, kas apņēma arī periodus, kad ierīce ir izslēgta, vai kad ir ieslēgta, bet nav lietota darbā.

6. Darba sagatavošana

UZMANĪBU Ierīce ir SAS+ALL līnijas daļa, tāpēc, lai to lietotu, nepieciešama ir komplekta salikšana - ierīce, akumulators un lādēšanas adapters. Citu akumulatoru un lādēšanas adapteru lietošana ir aizliegta.

Pirms nodošanas ekspluatācijā pārbaudiet, vai kustīgās daļas un ripzāģa aizsargs nav bojāti. Griežot ripzāģi, pārliecinieties, ka piedziņas sistēma nav bloķēta (asmenim jāgriežas ar nelielu pretestību) un ripzāģis ir stingri pievilts. Ja nepieciešams, pievelciet ripzāģi.

Ierīce jālieto labi apgaismotā vietā. Ieslēdzis atrodas ierīces rokturī. Dzinējs strādā tik ilgi, cik ilgi ir piespiests ieslēdzis. Elektroierīces lietošanas laikā pieņem tādā pozīciju, lai neuzkristu darbā laikā.

7. Ierīces ieslēgšana

Ierīci darbina 18 V akumulators. Iebīdiat uzlādēto akumulatoru roktura vadotnē, līdz roktura aizbīdnis darbojas. Ierīce ir gatava darbā.

Zāģa sagatavošana darbam

Atskrūvējiet virzošās skavas skrūvi, iebīdiat virzošo slīdni virzošajā kanālā. Iestatiet vadotni vēlamajam izmēram, izmantojot milimetru skalas, kas atrodas uz slīdņa. Atskaites punkts ir labais iegriezums bīdāmās plāksnes malā, kas atrodas augšējā labajā stūrī, skatoties uz zāģi no augšas netālu no spārnu skrūves (informācija parādīta B attēlā). Pārbaudes bez slodzes veiciet tikai tad, ja elektroinstrumenti ir vērsts uz leju.

UZMANĪBU Darba bez noslogojuma pārbaudi veikt tikai, kad elektroierīce ir novirzīta uz apakšu.

Izmēru precizitāte pārsniedz 1 mm. Mēs iesakām veikt materiāla atkritumu izmēģinājumu. Pievelciet virzošās skavas skrūvi. Zāģis ir gatavs darbam.

Lai iedarbinātu zāģi, vispirms ar īkšķi nospiediet pogu (A, 2. attēls) un pēc tam ar rādītājpirkstu nospiediet barošanas pogu (A, 3. attēls). Ekspluatācijas uzsākšana nav iespējama.

8. Ierīces lietošana

Perpendikulāra zāģēšana

Atvienojiet strāvas avotu. Droši piestipriniet vai novietojiet materiālu, ja nepieciešams, izmantojiet papildu atbalstu. Pievienojiet strāvas avotu. Zāģim ir drošības sistēma pret nejaušu iedarbināšanu. Lai iedarbinātu zāģi, vispirms nospiediet sānu pogu, pēc tam sākuma pogu. Lai apturētu zāģi, atlaidiet spiedienu un pagaidiet, kamēr ripzāģis apstāsies. Griežot garos gabalus, var izmantot paralēlu vadotni. Ja mēs sagriež garas sloksnes, kuru platumu pārsniedz vadotnes mērīšanas diapazonu, izmantojiet lineālus.

Griešanas dziļuma maiņa

Ja nepieciešams, jūs varat mainīt griešanas dziļumu. Atskrūvējiet dziļuma skavu un iestatiet skalas līdz vajadzīgajai vērtībai (A, 16. attēls). Parasti tiek noteikts griešanas dziļums, kas ir par 3-5 mm lielāks nekā materiāla biezums.

UZMANĪBU Jāatceras, ka ripzāģa zobus, izejot no materiāla, malas zonā izvelk fragmentus.

Tāpēc, griežot materiālus, kur malas kvalitātei ir būtiska ietekme uz darba kvalitāti, izmantojiet zāģi materiāla pusē, kas vēlāk netiek pakļauts. Malu bojājumus var samazināt, izmantojot minimālo padevi un ripzāģi ar lielu zobu skaitu.

UZMANĪBU Ja akumulators sakarst virs 40°C, pārtrauciet darbu un gaidiet, līdz akumulators atdziest.

Pārmērīga akumulatora sildīšana var izraisīt tā nepareizu darbību.

9. Kārtējas apkalpošanas rīcība

Regulāri notīriet visu elektroinstrumentu, īpašu uzmanību pievēršot elektroinstrumenta gaisa atveru tīrīšanai.

Izvairieties no akumulatora uzlādēšanas tūlīt pēc intensīvas lietošanas. Izlādes dēļ neglabājiet akumulatoru pilnībā izlādētu, jo tas var izlādēt zem kritiskā līmeņa un tikt neatgriezeniski sabojāts.

Tāpēc neizlietots akumulators jāuzglabā daļēji uzlādēts (līdz aptuveni 40%). Pirms pilnībā izlādējaties, uzlādējiet akumulatoru. Uzglabājiet akumulatorus temperatūrā no 10 līdz 30 ° C. Uzglabājot zemā temperatūrā, tas ātrāk zaudē kapacitāti.

Akumulatora uzlādēšana ir aprakstīta instrukcijas par akumulatoru un lādētāju no līnijas SAS + ALL.

UZMANĪBU Ierīces glabāšanas vietai jābūt bērniem nepieejamā vietā.

Ja nepieciešams nosūtīt elektroinstrumentu uz servisa centru remontam, nodrošiniet to pret nejaušiem mehāniskiem bojājumiem un izbīdi akumulatoru no lādētāja kontaktligzdas

Akumulatora izņemšanas metode

Lai noņemtu akumulatoru, nospiediet atbrīvošanas pogu akumulatora priekšpusē. Izbīdiet akumulatoru no kontaktligzdas. Lai uzstādītu akumulatoru, iebīdiet akumulatoru kontaktligzdā un pēc tam spiediet, līdz aktivizējas roktura aizbīdnis.

Darba instrumenta piestiprināšana, nomainīšana

Ar vārpstas fiksatoru (A, 13. att.) Nobloķējiet zāģa asmeni un ar sešstūra atslēgu atskrūvējiet zāģa asmens spiediena gredzenu skrūvi. Izņemiet disku no atbalsta apakšes. Nospiežot vārpstas bloķēšanas pogu, mainiet darba pēdas stāvokli, lai disku varētu noņemt.

Uzstādiat jaunu zāģi un piestipriniet to. Katru reizi, kad zāģis tiek mainīts, izmantojiet to, lai rūpīgi notīrītu ripzāģa kameru un ieeļļotu tur esošās kustīgās daļas.

Ierīces apkope

Apkope ietver ierīces apkopi kopā ar piederumiem, t.i., akumulatoru un lādētāju.

UZMANĪBU Nekad neveiciet ierīces, kas pievienota barošanas avotam, apkopes darbus.

Tas var izraisīt nopietnus ievainojumus vai elektriskās strāvas triecienu. Pirms apkopes akumulators ir jāizņem no elektroinstrumenta kontaktligzdas.

Ierīces tehniskā apkope ir paredzēta, lai visas normālai darbībai nepieciešamās sastāvdaļas būtu tīras. Tīrīšanai nelietojiet šķīdinātājus, jo tas var neatgriezeniski sabojāt apvalku un citas plastmasas detaļas. Akumulatoru nedrīkst tīrīt ar ūdeni, jo tas var izraisīt iekšēju īssavienojumu, kas var izraisīt neatgriezeniskus bojājumus.

Lāzera akumulatora nomainīšana

Lāzera stara darbināšanai tiek izmantotas divas 1,5 V LR44 baterijas. Lāzera slēdzi iestatiet pozīcijā "0". Atskrūvējiet lāzera korpusa augšējo vāku. Izņemiet lietotās baterijas un nomainiet tās ar jaunām. Pievērsiet uzmanību bateriju polaritātei.

10. Rezerves daļas un piederumi

SAS + ALL ierīci var aprīkot ar jebkuru SAS + ALL akumulatoru un lādētāju.

Šo instrumentu var aprīkot ar 89 mm diametra zāģa asmeņiem koksnei ar Ø10 mm diametra montāžas atveri. Lūdzu, ievērojiet ražotāja darba padomus.

Rezerves daļu un aksesuāru iegādei lūdzam kontaktēties ar Dedra-Exim servisu. Kontaktdati atrodas instrukcijas 1. lapā. Rezerves daļu pasūtīšanas gadījumā lūdzam norādīt PARTIJAS numuru, kas atrodas uz tabuliņas, un montāžas zīmējuma daļas numuru. Garantijas laikā remontu ir veikti saskaņā ar Garantijas Lapas noteikumiem. Reklamēto produktu lūdzam nodot remontam pirkšanas vietā (pārdevējam ir pienākums pieņemt reklamēto produktu) vai nosūtīt DEDRA - EXIM Centrālām Servisam. Lūdzam pievienot Garantijas Lapu, kuru noformēja importētājs. Bez dokumenta garantijas remonts būs uzskatīts par pēcgarantijas remontu. Pēc garantijas laika remontu veic Centrālais Serviss. Bojātu produktu nosūtīt servisam (par pasūtīšanu maksā lietotājs).

11. Defekta paša novēršana

UZMANĪBU Pirms mēģināt paši atrisināt problēmas, atvienojiet ierīci no strāvas avota

PROBLĒMA	IEMESLS	RISINĀJUMS
Ierīce nedarbojas	Bojāts ieslēdzējs	Nodot ierīci servisam
	Izlādēts akumulators	Uzlādēt akumulatoru
	Nepareizi uzstādīts akumulators	Uzstādīt pareizi
Ierīce sākas ar grūtībām	Izlādēts akumulators	Pareizi uzlādēt akumulatoru
	Pārsniegti pieļaujamie darba parametri	Samazināt elektroierīces noslogojumu
Motors pārkarst	Noslēgti ventilācijas caurumi	Notīrīt caurumus

	Pārsniegti pieļaujami darba parametri	Izslēgt elektroierīci un pagaidīt līdz ierīces pilnīgai atdzesēšanai
	Pārāk liels ierīces spiediens	Samazināt elektroierīces noslogojumu

12. Ierīces komplektācija, gala piezīmes

1. Ripzāģis - 1 gab., 2. Paralēlais virzītājs - 1 gab. 3. Sešstūra atslēga - 1 gab. 4. Koka zāģa asmens 89 x 10 x 24T - 1 gab. 5. HSS asmens metālam 89 x 10 x 44T - 1 gabals.

13. Informācija lietotājiem par nolietotas elektroierīces utilizāciju (mājsaimniecības vajadzībām)



Augstāk norādītā zīme norādīta uz produkta vai produkta dokumentācijā informē, ka bojātas elektroierīces aizliegts izmest kopā ar sadzīves atkritumiem. Ja vēlaties šādu produktu detaļas utilizēt, otrreizēji izmantot vai atgriezt, ierīce jānodod specializētā savākšanas centrā, kurā varēsiet to izdarīt bez maksas. Informāciju par nolietotas tehnikas savākšanas punktiem var uzziņāt vietējā pašvaldībā, piem., tās mājas lapā. Atbilstoši utilizēta tehnika palīdz saudzēt vērtīgus krājumu un izvairīties no negatīvas ietekmes uz veselību un vidi, kam var tikt radīti draudi neatbilstošu atkritumu apsaimniekošanas dēļ. Neatbilstoša atkritumu utilizācija ir sodāma pēc atbilstošiem vietējiem tiesību aktiem.

Lietotāji Eiropas Savienībā.

Ja vēlaties utilizēt elektroierīces, sazinieties ar tuvāko šo ierīču pārdošanas centru vai ar piegādātāju, kas Jums sniegs papildu informāciju.

Utilizācija ārpus ES dalībvalstīm

Šī zīme ir spēkā tikai Eiropas Savienības valstīs.

Ja vēlaties utilizēt elektroierīces, sazinieties ar tuvāko šo ierīču pārdošanas centru vai ar piegādātāju, kas Jums sniegs papildu informāciju.

LV Garantijas talons

Uz
Kataloga Nr.

Partijas numurs:

(turpmāk saukts **Produkts**)

Produkta iegādes datums:

Pārdevēja zīmogs

Datums un pārdevēja paraksts:

Lietotāja apliecinājums:

Ar šo apliecinu, ka saņēmu informāciju par garantijas nosacījumiem, kā arī par Lietošanas instrukcijas un Garantijas talona norādījumu neievērošanas sekām. Garantijas nosacījumi ir man zināmi, ko apliecinu ar savu rokraksta parakstu:

..... datums un vieta

Lietotāja paraksts

I. Atbildība par Produktu:

1. 3 Maja 8, 05-800 Pruszków, Polija, reģistrācijas numurs KRS 0000062517, Varšavas Rajona Tiesa Varšavā, Valsts tiesas reģistra XIV. Saimnieciskā nodaļa, NMR kods (NIP) 527-020-49-33, Pamatkapitāls: 100 980,00 PLN.

2. Saskaņā ar noteikumiem, minētiem šajā Garantijas talonā, Garants piešķir garantiju Produktam, kuru izplata Garants:

3. Garantijas atbildība apņēma tikai defektus, izraisītu pēc iemesliem, esošiem Produkta Lietotājam nodošanas laikā.

4. Sakarā ar garantiju Lietotājam ir tiesības prasīt bezmaksas uzlabot Produktu, ja defekts tiks konstatēts garantijas laikā. Produkta uzlabošanas veids (remonta izdarīšanas metode) ir atkarīgs no Garanta uzskata. Gadījumā, kad Garants konstatēs, ka remonts nav iespējams, Garantam ir tiesības mainīt bojātu elementu vai visu Produktu uz brīvu no defektiem, samazināt Produkta cenu vai atteikties no līguma.

5. Attiecībā uz Lietotājam, kas nav patērētājs 1964. gada 23. aprīļa Likuma "Civillikums" izpratnē, Garanta kompensācijas atbildība par zaudējumiem, savienotiem ar garantiju un/vai sakarā ar noslēgšanu un izpildīšanu, neatkarīgi no tiesiskām attiecībām, ir ierobežota tikai līdz nekvalitatīva Produkta vērtībai.

II. Garantijas laiks:

Produkta elementi, apņēmti ar garantiju	Garantijas aizsardzības laiks
DED7049	24 mēneši, skaitot no Produkta iegādes datuma norādīta Garantijas talonā

Vairogi, ceļvedis	atslēga,	Nav garantijas
-------------------	----------	----------------

III. Garantijas lietošanas nosacījumi:

1. Aizpildīts Lietotāja Produkta Garantijas talons ar Lietotāja dokumentu, apliecinot Produktu iegādi, piem. kases kvīts, faktūrrēķins utt. Efektīvas reklamācijas realizācijai ieteicams, lai Lietotājs nodotu kopā ar reklamētu Produktu visus elementus, minētus Produkta "Komplektācija" Lietošanas instrukcijas daļā.

2. Lietošanas Instrukcijas un Garantijas talona norādījumu ievērošana.

3. Garantija ir derīga tikai Polijas Republikas un ES teritorijā.

4. **Garantija neapņem Produkta defektus, ierosinātus, starp citiem, sekojošos gadījumos:**

a) Lietotājs neievēro Lietošanas instrukcijas noteikumus, sevišķi pareizas ekspluatācijas, konservācijas un tīrīšanas jomā;

b) Lietotājs lieto tīrīšanas vai konservācijas līdzekļus, kas neatbilst Lietošanas Instrukcijas norādījumiem;

c) Lietotājs neattiecīgi glabā un transportē Produktu;

d) Lietotājs patstāvīgi izdara Produkta izmaiņas un/var pārveidojumus, bez saskaņošanas ar Garantu;

e) Lietotājs lieto Produktā ekspluatācijas materiālus, kas neatbilst Lietošanas Instrukcijas norādījumiem.

f) Lietotājs, kas nav patērētājs 1964. gada 23. aprīļa Likuma "Civillikums" izpratnē, zaudē garantijas tiesības attiecībā uz Produktam, kurā, Lietotāja darbības rezultātā:

g) tika likvidēti, mainīti vai bojāti sērijas numuri, datu apzīmējumi vai nominālas tabuliņas;

h) tika bojātas vai mainītas plombas.

5. **Uzmanību!** Darbību, savienotu ar Produkta ikdienas apkalpošanu, ja izriet no Lietošanas instrukcijas, Lietotājs veic patstāvīgi un pēc savām izmaksām.

IV. Reklamācijas procedūra:

1. Produkta nepareizas darbības konstatēšanas gadījumā, pirms reklamācijas paziņošanas, Lietotājam ir pienākums pārbaudīt, vai visa darbība, tostarp aprakstīta Lietošanas instrukcija, tika pareizi veikta.

2. Reklamācijas paziņojumu ieteicams sniegt nekavējoties, vislabāk 7 dienu laikā no Produkta defekta konstatēšanas dienas. Lietotājs, kas nav patērētājs 1964. gada 23. aprīļa Likuma "Civillikums" izpratnē, zaudē garantijas tiesības attiecībā uz Produktam, ja nesniegs reklamācijas paziņojumu 7 dienu laikā.

3. Reklamācijas paziņojums var būt sniegts, starp citiem, Produkta iegādes vietā, garantijas servisā vai rakstiski uz adresi: DEDRA EXIM sp. z o.o., ul. 3 Maja 8, 05-800 Pruszków, Polija.

4. Lietotājs var arī sniegt reklamācijas paziņojumu, izmantojot formulāru, pieejamu mājaslapā www.dedra.pl. („Reklamācijas paziņošanas formulārs garantijas ietvaros”).

5. Servisu adreses atsevišķām valstīm atrodas mājaslapā www.dedra.pl.

6. Gadījumā, kad attiecīgajā valstī nav garantijas servisa, reklamācijas paziņojumi jābūt sniegti uz adresi: DEDRA EXIM sp. z o.o., ul. 3 Maja 8, 05-800 Pruszków (Polija).

7. Ņemot vērā Lietotāja drošību, bojāta Produkta lietošana ir aizliegta.

8. Uzmanību!!! Bojāta Produkta lietošana ir bīstama Lietotāja veselībai un dzīvei.

9. Garantijas pienākums tiks izpildīts 14 darba dienu laikā, skaitot no dienas, kad Lietotājs piegādās bojātu Produktu. Pirms bojāta Produkta nodošanas reklamācijai ieteicams notīrīt. Rekomendējam rūpīgi pasargāt reklamētu Produktu no bojājumiem transportēšanas laikā (ieteicama Produkta piegāde oriģinālā iepakojumā).

10. Garantijas laiks tiek pagarināts uz laiku, kurā, sakarā ar Produkta defektu, apņemtu ar garantiju. Lietotājs nevarēja to lietot. Garantija neizslēdz, neierobežo un neapņem Lietotāja tiesību, kas izriet no atbildības par pārdota produkta neatbilstību likumam.

Originālās instrukcijas tulkojum

Tartalomjegyzék

- Képek és ábrák
- A készülék leírása
- A készülék rendeltetése
- Használati korlátozások
- Műszaki adatok
- Felkészülés a munkára
- A berendezés bekapcsolása
- A berendezés használata
- Folyó karbantartási tevékenységek
- Pótalkatrészek és tartozékok
- Önálló hibaelhárítás
- A készülék készlete
- Információ a felhasználóknak az elektromos és elektronikus készülékek ártalmatlanításáról
- Garanciajegy

Az általános biztonsági feltételek csatolva különálló brosraként lettek csatolva.

A Megfelelőségi Nyilatkozat WE csatolva lett a készülékhez, mint különálló dokumentum. A Megfelelőségi Nyilatkozat WE hiánya esetén vegye fel a kapcsolatot a Dedra-Exim Sp. z o.o. Szervizével.

⚠ Szimbólummal jelölt összes FIGYELMEZTETÉST és az utasításokkal. Az alábbi figyelmeztetések és biztonsági utasítások be nem tartása áramütést, tüzet vagy súlyos sérülést okozhat. Tartsa a figyelmeztetéseket és utasításokat jövő használatára.

⚠ FIGYELEM Az SAS+ALL szériához tartozó készülék az SAS+ALL szériájú töltőkkel és akkumulátorokkal történő üzemeltetéshez lett tervezve.

A Li-Ion akkumulátor és a töltő nem felszereltsége a megvásárolt készüléknek és külön kell azokat megvásárolni. Más akkumulátorok és töltők használata a készülékhez, mint az ajánlottak, a garanciális jogok elvesztését okozza

2. A készülék leírása

A ábra: 1. Segédfogantyú, 2. Kapcsoló reteszelve, 3. Főkapcsoló, 4. Fő fogantyú, 5. Akkumulátor foglalat, 6. Marott kimenet, 7. Fűrészlap védő, 8. Nyomásgyűrű, 9. Rögzítő csavar, 10. Támasztógyűrű, 11. Körfűrész, 12. Munkaláb, 13. Orsó reteszelve, 14. Vezérlőgomb, 15. Szögjelző bilincs, 16. Gomb a vágási mélység beállításához.

3. A készülék rendeltetése

A fűrészeléshez használt fűrészlap a fűrészeléshez minden faanyag és faalapú anyag, például a rétegelt lemez, a forgácslap stb. A fűrész a fűrészpor mechanikus eltávolítására van kialakítva, ami jelentősen csökkenti a fűrészpor terjedését.

A kézi fűrész lehetővé teszi a faelemek vágásának alapvető műveleteit: hosszirányú fűrészelés, keresztmetszet, ferde fűrészelés, amelyet részletesen ismertetnek az utasítás további részében..

A készüléket építés-felújítási munkákban, amatőr munkákban, lehet használni, miközben egyidejűleg megfelelnek a használati utasításban szereplő üzemeltetési feltételeknek és a megengedett üzemi körülményeknek.

4. Használati korlátozások

⚠ FIGYELEM A készülék kizárólag a lentebb található „Megengedett üzemi körülményeknek” megfelelően üzemeltethető.

A fűrész csak az "Ajánlott tartozékok" részben leírt fűrészlapokkal használható.

A fűrész nem használható kerek fa (ágak, kerek naplók stb.).

⚠ FIGYELEM A felhasználó általi változtatások a mechanikai és elektromos felépítésben, bármilyen változtatás, a használati utasításban nem szereplő karbantartási műveletek szabályellenesnek minősülnek és a Garanciális

Jogok azonnali elvesztését eredményezi, és a megfelelőségi nyilatkozat az érvényességét veszti. Az elektromos kéziszerszám nem rendeltetésszerű vagy a Használati Utasításnak nem megfelelő használat a Garanciális jogok azonnali elvesztését eredményezi.

MEGENGEDETT MŰKÖDÉSI FELTÉTELEK

S2 10 min

Csak helyiségekben belül használja. Az akkumulátorok töltési hőmérséklettartománya 10 - 30°C. Ne tegye ki 40°C-nál magasabb hőmérsékletnek.

5. Műszaki adatok

Eszköz modell	DED7049
Üzemi feszültség [V]	18 d.c.
Forgási sebesség [min ⁻¹]	2950
Körfűrész átmérője [mm]	89
Lyuk átmérője [mm]	10
A kimeneti kidobó csatlakozó átmérője [mm]	12
Max. vágott fa vastagsága [mm]	28,5
Max. vágott fém vastagsága [mm]	3
A fogantyún mért rezgésszint ah, ID [m / s ²]	4,3
Mérési bizonytalanság K [m / s ²]	1,5
Zajkibocsátás:	
Hangnyomásszint LpA [dB (A)]	82
Hangteljesítményszint LwA [dB (A)]	93
Mérési bizonytalanság KpA, KwA [dB (A)]	3

Súly [kg]	1,75
A lézersugár hullámhossza [nm]	650
Lézersugárzási teljesítmény [mW]	<1

A zajra és a vibrációra vonatkozó információk.

A vibráció együttes értéke a_h valamint a mérési bizonytalanság az EN 62841-2-5 norma szerint lett meghatározva és táblázatban van megadva. A zajkibocsátás az EN 62841-2-5 szabvány szerint lett meghatározva, az értékek a fenti táblázatban lettek megadva.

⚠ FIGYELEM A zaj halláskárosodást okozhat, a munkavégzés során mindig használjon hallásvédelmi eszközöket!

A deklarált zajkibocsátási értékszabványos vizsgálati módszerrel lett meghatározva és így ez felhasználható az egyik eszköz a másikkal történő összehasonlítására. A fentebb megadott zajkibocsátási szint használható az eszköz előzetes zajkibocsátási értékelésére is.

Az elektromos kéziszerszám valós használata alatti zajkibocsátási érték eltérhet a deklaráltaktól, függően a munkaeszköz használatának módjától, különösen a megmunkálandó munkadarab fajtájától valamint az operátor védelmét szolgáló eszközök meghatározásának szükségességétől. Hogy pontosan meg tudjuk határozni a készüléket valós körülmények között, figyelembe kell venni a használati ciklus minden részét, beleértve, azokat a szakaszokat is, amikor a készülék ki van kapcsolva, vagy ha az be van kapcsolva, de nem történik vele munkavégzés.

6. Felkészülés a munkára

⚠ FIGYELEM A készülék része az SAS+ALL szériának, ezért a használatához ki kell egészíteni a készletet, ami a készülékből, az akkumulátorból és a töltőből áll.

Tilos akkumulátorok és töltők használata.

Üzembe helyezés előtt ellenőrizze, hogy a mozgó alkatrészek és a körfűrész-védő sértetlen-e. A körfűrész elforgatásakor ügyeljen arra, hogy a meghajtórendszer ne legyen eltömődve (a pengék enyhén ellenálljon) és hogy a körfűrész szorosan meg van-e húzva. Szükség esetén húzza meg a körfűrész.

Ellenőrizze a lézer működését. Kapcsolja be a lézert a lézerházon található kapcsolóval.

Megjegyzés: ne nézze meg a sugár forrását. Ne irányítsa a lézersugarat emberekre vagy állatokra.

A készüléket jól megvilágított helyen használja. A kapcsoló a készülék markolatán található. A meghajtómotor olyan hosszán dolgozik, amilyen hosszán nyomva tartjuk a kapcsolót. Az elektromos kéziszerszám használata közben vegyen fel olyan pozíciót, hogy a munka közben ne essen el.

7. A berendezés bekapcsolása

A készüléket 18 V-os akkumulátor táplálja. Csúsztassa be a feltöltött akkumulátort a fogantyú vezetékébe, amíg a fogantyú retesze nem működik. Az eszköz készen áll a működésre.

A fűrész előkészítése munkára

Lazítsa meg a vezető bilincs csavart, csúsztassa be a vezető csúszkát a vezető csatornába. Állítsa a vezetőt a kívánt méretre a csúszkán lévő milliméter skála segítségével. A referenciapont a csúszólemez jobb szélén, a jobb felső sarokban található jobb szög, a fentről a fentről nézve, a szárnyascsavart közelében nézve (a részleteket a B. ábra mutatja).

⚠ FIGYELEM Terhelés nélküli próba munkát csak akkor végezzen, ha az elektromos kéziszerszám lefelé van fordítva.

Csak akkor végezzen próbákat terhelés nélkül, ha az elektromos kéziszerszám lefelé néz.

A méretezési pontosság meghaladja az 1 mm-t. Javasoljuk, hogy végezzen próbavágást az anyaghulladékról. Húzza meg a vezető bilincs csavart. A fűrész készen áll a munkára.

A fűrész elindításához először nyomja meg a gombot a hüvelykujjával (A, 2. ábra), majd nyomja meg a bekapcsológombot a mutatóujjával (A, 3. ábra). A fordított üzembe helyezés nem lehetséges..

8. A készülék használata

Merőleges fűrészelés

Húzza ki az áramforrást. Biztosan rögzítse vagy helyezze el az anyagot, szükség esetén használjon kiegészítő támaszt. Csatlakoztassa az áramforrást.

A fűrésznek van biztonsági rendszere a véletlen indítás ellen. A fűrész elindításához először nyomja meg az oldalsó gombot, majd a Start gombot. A fűrész leállításához engedje el a nyomást, és várja meg, amíg a körfűrész leáll.

Hosszú darabok vágásakor párhuzamos vezető használható. Ha hosszú csíkokat vágunk, amelyek szélessége nagyobb, mint a vezető mérési tartománya, használjunk vonalzókat.

A vágási mélység megváltoztatása

Ha szükséges, megváltoztathatja a vágási mélységet. Lazítsa meg a mélységi szorítót, és állítsa be a skálát a kívánt értékre (A, 16. ábra). Az anyagvastagsághoz általában 3-5 mm-rel nagyobb vágási mélységet állítanak be.

Emlékeztetni kell arra, hogy egy körfűrészfog kilép az anyagból való kilépéskor a szélszakaszból a töredékeket.

Ezért az anyagok vágásakor, ahol az él minősége jelentősen befolyásolja a munka minőségét, az anyagoldalon használja a fűrész, amely később nem lesz kitéve. A szélszerűlések minimális adagolással és nagy számú fogazású körfűrészekkel csökkenthetők.

FIGYELEM Ha az akkumulátor 40°C fölé melegszik, hagyja abba a munkát, és várja meg, amíg az akkumulátor lehül.

Az akkumulátor túlzott melegítése hibás működését okozhatja.

9. Folyó karbantartási tevékenységek

Rendszeresen tisztítsa meg a teljes szerszámgepét, különös figyelmet fordítva a szerszám szellőzőnyílásainak tisztítására.

Az intenzív használat után kerülje az akkumulátort azonnal. A kisülési jelenség miatt ne tárolja az akkumulátort teljesen lemerülten, mert az a kritikus szint alá eshet és véglegesen megsérülhet.

Ezért a fel nem használt akkumulátort részben feltöltött állapotban (kb. 40% -ig) kell tárolni. Töltse fel az akkumulátort, mielőtt teljesen lemerülne. Az elemeket 10-30 ° C hőmérsékleten tárolja. Alacsony hőmérsékleten tárolva gyorsabban veszít kapacitását.

Az akkumulátor feltöltését az SAS + ALL vonal akkumulátorra és töltőre vonatkozó útmutatója ismerteti.

FIGYELEM Az eszköz tárolási helyének gyermekek számára hozzáférhetetlennek kell lennie.

Ha javítás céljából el kell küldenie az elektromos szerszámot egy szervizközpontba, biztosítsa azt véletlen mechanikai sérülésekkel szemben, és csúsztassa ki az akkumulátorokat a töltő aljzatából

Az akkumulátor eltávolításának módja

Az akkumulátor eltávolításához nyomja meg az akkumulátor elején található kioldógombot. Csúsztassa ki az akkumulátort az aljzatból. Az akkumulátor behelyezéséhez csúsztassa az akkumulátort a foglalatba, majd nyomja meg, amíg a fogantyú retesze aktiválódik.

Szerszám rögzítése, cseréje

Az orsó reteszelésével (A, 13. ábra) blokkolja a fűrészlapot, és imbuszkulccsal csavarja ki a fűrészlap nyomógyűrűs csavarját. Vegye ki a lemezt a tartó gallérból. Az orsó reteszelő gombjának lenyomásával változtassa meg a munkalap helyzetét, hogy a korong eltávolítható legyen.

Helyezzen be egy új fűrészlapot és rögzítse. A fűrész minden egyes cseréjekor alaposan tisztítsa meg a körfűrészkamrát és kenje meg az ott lévő mozgó alkatrészeket.

Készülék karbantartása

A karbantartás magában foglalja a készülék karbantartását a kiegészítőkkel, azaz az akkumulátorral és a töltővel együtt.

FIGYELEM Soha ne végezzen karbantartási munkát az áramellátáshoz csatlakoztatott készüléken.

Súlyos sérülést vagy áramütést okozhat. A karbantartás elvégzése előtt az akkumulátort le kell venni a szerszámcsatlakozóból.

Az eszköz karbantartása során a normál működéshez szükséges összes komponens tisztán kell tartani. A tisztításhoz ne használjon oldószert, mert ez visszafordíthatatlan károkat okozhat a házban és más műanyag alkatrészekben.

Az akkumulátort nem szabad vízzel tisztítani, mivel az belső rövidzárlatot okozhat, amely tartós károkat okozhat.

A lézerelem cseréje

Két 1,5 V-os LR44 elemet használnak a lézersugár táplálásához. Állítsa a lézerkapcsolót "0" állásba. Csavarja le a lézerház felső fedelét. Vegye ki a használt elemeket, és cserélje ki újakra. Ügyeljen az elemek polaritására.

10. Pótalkatrészek és tartozékok

A SAS + ALL eszköz bármilyen SAS + ALL elemmel és töltővel felszerelhető.

Ez a szerszám felszerelhető 89 mm átmérőjű fűrészlapokkal Ø10 mm átmérőjű furattal. Kérjük, kérjük, tartsa be a gyártó használati útmutatásait.

Cserealkatrészek és tartozékok vásárlása céljából lépjen kapcsolatba a Dedra-Exim Szervizével. A kapcsolati adatok az utasítás 1. oldalán

találhatóak. A pótalkatrészek megrendelése során kérjük, adják meg az gép adattábláján található szeriaszámot, valamint az alkatrész számát az összeállítási rajzról. A garanciális időszakban a javításokat a Garanciajegyen feltüntetett szabályok alapján végezzük. A hibás terméket kérjük, adják át javításra a vásárlás helyén (az eladó köteles átvenni a hibás terméket), vagy küldje el a DEDRA - EXIM Központi Szervizébe. Kérjük, csatolja az Importőr által kiállított garanciajegyet. Enélkül a dokumentum nélkül a javítás garancia időn túliként lesz kezelve. A garancia időn túli javításokat a Központi Szerviz végzi. A meghibásodott terméket küldje el a Központi Szervizbe (a szállítási költségét a felhasználó fedezi).

11. Önálló hibaelhárítás


FIGYELEM Mielőtt maga próbálja meg megoldani a problémákat, húzza ki a készüléket az áramforrásról

PROBLÉMA	OK	MEGOLDÁS
Az eszköz nem működik	Sérült kapcsoló	Adja át a szerviznek a készüléket
	Lemerült az akkumulátor	Töltse fel az akkumulátort
	Rosszul beszerelt akkumulátor	Rögzítse megfelelően
Az eszköz nehézségekkel indul	Lemerült az akkumulátor	Szerelje fel szabályosan az akkumulátort
	Túllépte a megengedett működési paramétereket	Csökkentse az elektromos kéziszerszám terhelését
A motor túlmeleged	Eltömődtek a szellőzőnyílások	Tisztítsa ki a nyílásokat
	Túllépte a megengedett működési paramétereket	Kapcsolja ki a fűró-csavarozót, halassza el a munkát a gép teljes lehűléséig
	Túl nagy erővel nyomja a szerszámot	Csökkentse az elektromos kéziszerszám terhelését

12. A készülék készlete, záró megjegyzések

1. Körfűrész - 1 db, 2. Párhuzamos vezető - 1 db 3. Imbuszkulcs - 1 db 4. Fa fűrészlap 89 x 10 x 24T - 1 db 5. HSS penge fémhez 89 x 10 x 44T - 1 darab.

13. Információ a felhasználóknak az elektromos élelektronikus berendezések hulladékkezeléséről (háztartásokra vonatkozó tájékoztatás)

 A bemutatott, termékeken vagy a hozzájuk csatolt dokumentáción szereplő szimbólum arról tájékoztat, hogy az üzemképtelen elektromos vagy elektronikus berendezéseket nem szabad a háztartási szeméttel együtt kidobni. Hulladékkezelésük, újrafelhasználásuk vagy elemeik hasznosítása során a követendő eljárás a berendezés speciális gyűjtőponton történő leadása, ahol díjmentesen átvételre kerül. Az elhasznált készülékek gyűjtőpontjainak elhelyezkedéséről a helyi hatóságok adnak tájékoztatást, pl. internetes oldalainon.

A berendezés helyes hulladékkezelése lehetővé teszi értékes erőforrások megőrzését és az egészségre és a környezetre kifejtett negatív hatás elkerülését, melyeket a nem megfelelő hulladékkezelés veszélyeztethet.

A szabályszerűtlen hulladékkezelés a megfelelő helyi szabályokban meghatározott bírságok kiszabásával jár.

Felhasználók az Európai Unió országaiban Elektromos vagy elektronikus berendezés kidobásának szükségessége esetén kérjük lépjenek kapcsolatba a legközelebbi eladási ponttal vagy szállítóval, aki további tájékoztatást nyújt.

Hulladékkezelés az Európai Unión kívüli országokban

Ez a szimbólum csak az Európai Unió országaira vonatkozik.

A jelen termék kidobásának szükségessége esetén kérjük kapcsolatba lépni a helyi hatóságokkal vagy az eladóval a helyes eljárásra vonatkozó tájékoztatásért.

HU Garanciajegy

Katalógusszám:

Gyártási tétel száma:

(a továbbiakban: **Termék**)

A termék vásárlásának dátuma:

Az eladó pecsétje

Dátum és az eladó aláírása:

A felhasználó nyilatkozata:

Igazolom, hogy tájékoztatásra kerültem a garanciális feltételekről, valamint a Kezelési útmutatóban és a Garanciajegyben leírt utasítások be nem tartásából eredő következményekről. A jelen garanciális feltételekkel megismerkedtem, amit aláírással igazolok:

..... a Felhasználó aláírása

I. A termékért felelős:

- 1. Kezes** - DEDRA EXIM sp. z o.o., székhelye Pruszków, címe: ul. 3 Maja 8, 05-800 Pruszków, KRS 0000062517, Varsó fővárosi Körzeti Bíróság Varsóban; az Országos Bírósági Nyilvántartás XIII Gazdasági Osztálya, adószáma: 527-020-49-33, törzstőke: 100 980.00 zł.
- A jelen Garanciajegyben meghatározott feltételekkel a Kezes garanciát nyújt a Kezes forgalmazásából származó Termékre
- A garanciából eredő felelősség kizárólagosan a Termékben a Felhasználónak való átadás pillanatában rejlő hibákra vonatkozik.
- A garancia címén a Felhasználó jogosult a Termék díjmentes megjavítására, amennyiben a hiba a garanciális időszak során kelentkezik. A Termék megjavításának módja (a javítás módszere) a Kezes döntésétől függ. Amennyiben a Kezes megállapítása szerint ni lehetőség a megjavításra, a Kezes fenntartja magának a jogot a hibás alkatrész vagy az egész Termék hibátlanra cseréléséhez, a Termék árának csökkentéséhez, vagy a szerződéstől történő elálláshoz.
- Azzal a Felhasználóval szemben, amelyik nem számít fogyasztónak az 1964 április 23-i, a Polgári Törvénykönyvről szóló törvény szerint, a Kezes jelen garanciából eredő és/vagy a garancia megkötésével és teljesítésével kapcsolatos kártérítési felelőssége, a jogi címtől függetlenül, a hibás Termék értékének összegére korlátozódik.

II. Garanciális időszak:

A garanciával rendelkező alkatrészek	A garanciális védelem időtartama
DED7049	24 hónap, a Termék vásárlásának napjától számítva a jelen Garanciajegyben megjelölve
Pajzsok, kulcs, útmutató	Nincs garancia

III. A garancia alkalmazásának feltételei:

- A Felhasználó felmutatja a Termék kitöltött Garanciajegyét és valószínűsíti a Termék vásárlásának körülményeit, pl. felmutatva a pénztár blokkot, számlát, stb. A reklamáció hatékony lebonyolításának érdekében ajánlott, hogy a Felhasználó a reklamált Termékkel együtt adja át a Kezelési útmutatóban leírt készlet tartalmát.
- A Felhasználó betartja a Kezelési útmutatóban és a Garanciajegyben feltüntetett utasításokat.
- A garancia csak a Magyar Köztársaság és az EU területén érvényes.
- A garancia nem terjed ki a Termék következő okból keletkező meghibásodásaira:**
 - A Felhasználó nem tartotta be a Kezelési útmutatóban meghatározott, különösen a megfelelő használatra, karbantartásra és tisztításra vonatkozó feltételeket; A Felhasználó a Kezelési útmutatóban nem megfelelő tisztító és karbantartó szereket alkalmazott;
 - A Felhasználó nem megfelelő módon tárolja és szállítja a Terméket;
 - A Felhasználó önállóan, a Kezessel való egyeztetés nélkül módosította és/vagy átalakította a Terméket;
 - A Felhasználó a Kezelési útmutatóban nem megfelelő üzemeltetési anyagokat használt a Termékhez.
 - Az a Felhasználó, amelyik nem számít fogyasztónak az 1964 április 23-i, a Polgári Törvénykönyvről szóló törvény szerint, elveszíti a jelen garanciából eredő jogait, ha a Termékben:
 - a szériaszámok, dátum jelölések és a típuscímkek a Felhasználó által eltávolításra, kicserélésre vagy megrongálásra kerültek;
 - a plombák a Felhasználó által megrongálásra kerültek, vagy a Felhasználó beavatkozásának nyomait viselik.
- Figyelem!** A Termék mindennapos kezelésével kapcsolatos, többek között a Kezelési útmutatóból eredő műveleteket a Felhasználó saját hatáskörébe és saját költségére végzi el.

IV. Reklamációs eljárás:

- A Termék helytelen működésének észrevételekor, a reklamáció bejelentése előtt ellenőrizzé, hogy a Kezelési útmutatóban

meghatározott valamennyi művelet a megfelelő módon került végrehajtásra.

- Ajánlott a reklamációt haladéktalanul bejelenteni, a legjobb a Termék hibája észrevételétől számított 7 napon belül. Az a Felhasználó, amelyik nem számít fogyasztónak az 1964 április 23-i, a Polgári Törvénykönyvről szóló törvény szerint, elveszíti a jelen garanciából eredő jogait, ha nem jelenti be 7 napon belül a reklamációt.
- A reklamációs bejelentés megtehető a Termék vásárlásának helyén, a garanciális szervizben, vagy írásban az alábbi címen: DEDRA EXIM sp. z o.o., ul. 3 Maja 8, 05-800 Pruszków.
- A Felhasználó a reklamációt a www.dedra.pl weboldalon található űrlap segítségével jelentheti be. („Garanciális reklamáció bejelentési űrlap”).
- Az egyes országok szerviz címei a www.dedra.pl weboldalon elérhetőek. Amennyiben az adott országban nincs garanciális szerviz, a reklamációs bejelentést ajánljuk a következő címre küldeni: DEDRA-EXIM Sp. z o.o., ul. 3 Maja 8, 05-800 Pruszków (Lengyelország).
- A Felhasználó biztonságára való tekintettel a hibás Termék használata tilos.
- Figyelem!!! A hibás Termék veszélyes a Felhasználó egészségére és életére.
- A garanciából eredő kötelezettségek ellátására a reklamált Terméknek a Felhasználó általi leadásának napjától számított 14 munkanapon belül kerül sor.
- A terméket reklamációra küldése előtt ajánlott megtisztítani. Ajánlott a reklamált terméket gondosan bebiztosítani a szállítási károk elkerülése érdekében (ajánlott a reklamált Terméket az eredeti csomagolásban elküldeni).
- A garanciális időszak meghosszabbításra kerül azzal az idővel, mely alatt a Felhasználó a Termék meghibásodásából eredően nem tudta az használni.
- A garancia nem zárja ki, nem korlátozza és nem függeszti fel a Felhasználó eladott termékek hibáira vonatkozó kezességi szabályokból eredő jogait.


Traducerea instrucțiunii originale

Cuprinsul


- Fotografii și desene
- Descrierea aparatului
- Destinația aparatului
- Restricții de utilizare
- Date tehnice
- Pregătire pentru funcționare
- Pornirea aparatului
- Punere în funcțiune și utilizarea aparatului
- Verificări și reglaje curente
- Piese de schimb și accesorii
- Rezolvarea problemelor
- Dotarea completă a aparatului
- Informația pentru utilizatori referitoare la eliminarea aparatelor electrice și electronice
- Certificat de garanție

Condițiile generale de siguranță sunt în broșură anexată la manualul de utilizare.

Declarația de Conformitate CE este anexată la aparat ca un document separat. Dacă lipsește Declarația de Conformitate CE Vă rugăm să Vă contactați cu Service-ul Dedra-Exim Sp. z o.o.

 AVERTISMENT. Citiți toate avertismentele marcate cu simbolul și toate instrucțiunile. Nerespectarea avertismentelor și instrucțiunilor de siguranță menționate mai jos poate cauza electrocutări, incendii sau leziuni grave.

Păstrați toate avertismentele și instrucțiunile pentru utilizare ulterioară.

 ATENȚIE Aparatul din linia SAS+ALL a fost proiectat pentru a lucra numai cu încărcătoarele și acumuloarele din linia SAS+ALL.

Acumulatorul Li-Ion și încărcătoarea nu sunt un echipament al aparatului cumpărat deci trebuie să le cumpărați separat. Utilizarea unor alte acumuloarele și încărcătoarele decât cele recomandate pentru acest aparat cauzează pierderea garanției.

2. Descrierea aparatului

Rys.A: 1. Mâner auxiliar, 2. Blocare comutator, 3. Întrerupător principal, 4. Mâner principal, 5. Priză baterie, 6. Leșire frezată, 7. Protecție pânză ferăstrău, 8. Inel de presiune, 9. Șurub de montare, 10. Inel de susținere, 11. Ferăstrău circular, 12. Picior de lucru, 13. Blocare ax, 14. Buton de reglare a ghidajului, 15. Clemă de înclinare a unghiului, 16. Buton pentru reglarea adâncimii de tăiere.

3. Destinația aparatului

Ferăstrăul circular pentru tăierea lemnului este destinat tăierii tuturor tipurilor de lemn și materiale pe bază de lemn, cum ar fi: placaj, plăci aglomerate etc. conform dimensiunilor sale. Ferăstrăul este adaptat pentru îndepărtarea mecanică a rumegușului, ceea ce reduce în mod semnificativ răspândirea rumegușului.

Ferăstraiele de mână vă permit să efectuați operații de bază ale tăierii elementelor din lemn: tăierea longitudinală, tăierea transversală, tăierea oblică, care este descrisă în detaliu în partea următoare a Instrucțiunii. Se permite utilizarea mașinii în lucrări de renovare și construcții, ateliere de reparație, lucrări de amatori cu respectarea condițiilor de utilizare și admisibile de funcționare cuprinse în manual de utilizare.

4. Restricții de utilizare

ATTENTION Aparatul se va utiliza numai conform cu "Condițiile admisibile de lucru" menționate mai jos.

Ferăstrăul poate fi utilizat numai cu lamele de ferăstrău descrise în secțiunea "Accesorii recomandate".

Ferăstrăul nu poate fi folosit pentru tăierea lemnului rotund (ramuri, lemn rotund etc.).

ATTENTION Neautorizate modificări în construcția mecanică și electrică, orice alte modificări, utilizare în alte scopuri decât cele descrise în Manualul de utilizare, vor fi considerate ca fiind ilegale și cauzează pierderea imediată a Drepturilor la Garanție, iar Declarația de Conformitate pierde valabilitatea.

Utilizarea sculei electrice în mod neconform cu destinația sau cu Manualul de utilizare cauzează pierderea imediată a drepturilor la garanție.

CONDIȚII ADMISE DE MUNCĂ

S2 10 min

Aparatul poate fi utilizat numai în încăperi închise. Se recomandă încărcarea acumulatorilor în intervalul de temperatură de încărcare corespunzător, între 10°C și 30°. Nu expuneți la temperaturi mai mari de 40°C.

5. Date tehnice

Modelul dispozitivului	DED7049
Tensiunea de lucru [V]	18 d.c.
Viteza de rotație [min ⁻¹]	2950
Diametru ferăstrău circular [mm]	89
Diametrul orificiului [mm]	10
Diametrul conectorului de ejector de ieșire [mm]	12
Max. grosimea lemnului tăiat [mm]	28,5
Max. grosimea metalului tăiat [mm]	3
Nivelul vibrațiilor măsurat pe mâner ah, ID [m / s ²]	4,3
Incertitudine de măsurare K [m / s ²]	1,5
Emisie de zgomot:	
Nivelul presiunii sonore LpA [dB (A)]	82
Nivel de putere sonoră LwA [dB (A)]	93
Incertitudine de măsurare KpA, KwA [dB (A)]	3
Greutate [kg]	1,75
Lungimea de undă a fasciculului laser [nm]	650
Puterea radiației laser [mW]	<1

Informații privind zgomotul și vibrațiile

Valoarea totală a vibrațiilor a_n și abaterii de măsurare s-a stabilit conform cu standardul EN 62841-2-5 și s-a prezentat în tabel.

Emisia de zgomot s-a stabilit conform cu standardul EN 62841-2-5, valoarea s-a prezentat în tabelul de mai sus.

ATTENTION Zgomotul poate pricinui afectarea auzului, întotdeauna folosiți echipamentul de protecție auditivă!

Valoarea declarată a emisiei de zgomot a fost măsurată conform cu metoda standard și poate fi folosită pentru compararea unui aparat cu altul. Nivelul de emisie a zgomotului menționat mai sus poate fi de asemenea folosit pentru evaluarea inițială a expunerii la zgomot.

Nivelul zgomotului în cursul utilizării reale a unelei electrice în funcție de modul de utilizare a uneltelor poate să fie diferit de valoarea declarată. Nivelul de zgomot depinde de tipul de material prelucrat precum și de măsurilor necesare care s-au luat în scopul protecției operatorului. Pentru a evalua exact expunerea în condiții reale de utilizare, trebuie să luați în considerare toate etapele ciclului de operare, care cuprind de asemenea perioadele când aparatul este oprit sau este pornit dar nu este utilizat pentru lucru.

6. Pregătire pentru funcționare

ATTENTION Aparatul este o parte a liniei SAS+ALL, de aceea pentru a-l folosi trebuie să completați setul compus din aparat, acumulator și încărcătoare.

Înainte de punerea în funcțiune, verificați dacă piesele mobile și protecția ferăstrăului circular nu sunt deteriorate. Rotirea ferăstrăului circular asigurați-vă că sistemul de antrenare nu este blocat (lama trebuie să se rotească cu o ușoară rezistență) și că ferăstrăul circular este strâns. Strângeți ferăstrăul circular, dacă este necesar.

Verificați funcționarea laserului. Porniți laserul folosind comutatorul situat pe carcasa laserului.

Notă: nu te uita la sursa fasciculului. Nu îndreptați fasciculul laser către oameni sau animale.

Este interzis utilizarea altor acumulatori și încărcătoare. Aparatul va fi utilizat în loc bine iluminat. Comutatorul oprire/pornire se află în mânerul aparatului. Motorul de angrenare lucrează atât timp cât timp apăsați comutatorul. Când lucrați cu unealta electrică primiți poziția corpului în care nu o să puteți pierde echilibrul.

7. Pornirea aparatului

Aparatul este alimentat de o baterie de 18V. Glisați bateria încărcată în ghidajul din mâner până când funcționează zăvorul mânerului. Dispozitivul este gata să funcționeze.

Pregătirea ferăstrăului pentru lucru

Slăbiți șurubul de prindere a ghidajului, glisați glisa de ghidare în canalul de ghidare. Setări ghidul la dimensiunea dorită folosind scala de milimetru localizată pe glisor. Punctul de referință este creștătul din dreapta de pe marginea plăcii de glisare amplasate în colțul din dreapta sus privind spre ferăstrăul de sus în apropierea șurubului aripii (detaliile sunt prezentate în Fig. B).

Efectuați teste fără sarcină numai atunci când instrumentul electric este orientat în jos.

ATTENTION Probele de funcționare fără sarcină se va efectua cu scula electrică direcționată spre jos.

Precizia dimensiunii depășește 1 mm. Vă recomandăm să efectuați o reducere a deșeurilor materiale. Strângeți șurubul de prindere a ghidajului. Fierastraul este gata de lucru.

Pentru a porni ferăstrăul, apăsați mai întâi butonul cu degetul mare (fig. A, 2), apoi apăsați butonul de alimentare cu degetul arătător (fig. A, 3). Pornirea în funcțiune inversă nu este posibilă.

8. Punere în funcțiune și utilizarea aparatului

Ferăstrău perpendicular

Deconectați sursa de alimentare. Fixați sau poziționați în siguranță materialul, folosiți suport suplimentar dacă este necesar. Conectați sursa de alimentare.

Fierastraul are un sistem de siguranță împotriva pornirii accidentale. Pentru a porni ferăstrăul, apăsați mai întâi butonul lateral, apoi butonul de pornire. Pentru a opri ferăstrăul, eliberați presiunea și așteptați să se oprească ferăstrăul circular.

La tăierea pieselor lungi, se poate utiliza un ghid paralel. Dacă tăiem benzi lungi cu o lățime mai mare decât raza de măsurare a ghidului, folosiți rigle.

Schimbarea adâncimii de tăiere

Dacă este necesar, puteți modifica adâncimea de tăiere. Slăbiți clema de adâncime și setați scala la valoarea dorită (fig. A, 16). De obicei este setată o adâncime de tăiere cu 3-5 mm mai mare decât grosimea materialului.

ATTENTION Trebuie amintit că un dinte de ferăstrău circular scoate fragmente în zona de margine la ieșirea din material.

Prin urmare, atunci când tăiați materiale, unde calitatea marginii are un impact semnificativ asupra calității lucrării, folosiți ferăstrăul pe partea materialului, care nu este expusă ulterior. Deteriorarea muchiei poate fi redusă folosind alimentări minime și ferăstrău circular cu un număr mare de dinți.

ATTENTION Dacă bateria devine fierbinte peste 40°C, opriți funcționarea și așteptați ca bateria să se răcească.

Încălzirea excesivă a bateriei poate duce la defecțiuni.

9. Verificări și reglaje curente

Curățați regulat întreaga unealtă electrică, acordând o atenție deosebită curățării orificiilor de aerisire a sculei electrice.

Evitați încărcarea bateriei imediat după utilizare intensă. Datorită fenomenului de descărcare, nu depozitați bateria complet descărcată, deoarece se poate descărca sub nivelul critic și poate fi deteriorată definitiv.

Prin urmare, o baterie neutilizată ar trebui să fie stocată parțial (până la aproximativ 40%). Încărcați bateria înainte să fie complet descărcată. Depozitați bateriile la temperaturi cuprinse între 10-30 ° C. Depozitate la temperaturi scăzute, pierde mai rapid capacitatea.

Încărcarea bateriei este descrisă în instrucțiunile pentru baterie și încărcătorul din linia SAS + ALL.

ATTENTION **Locația de stocare a dispozitivului trebuie să fie inaccesibilă copiilor.**

Dacă este necesar să trimiteți scula electrică la un centru de reparații pentru reparații, asigurați-o de deteriorarea mecanică accidentală și glisați bateriile din priză încărcătorului.

Metoda de îndepărtare a bateriei

Pentru a scoate bateria, apăsați butonul de eliberare din partea frontală a bateriei. Scoateți bateria din priză. Pentru a instala bateria, glisați-o în priză și apoi apăsați până când zăvorul mânerului se activează.

Atașarea, înlocuirea instrumentului de lucru

Cu blocarea axului (Fig. A, 13), blocați lama ferăstrăului și utilizați o cheie Allen pentru a deșuruba șurubul inelului de presiune al lamei ferăstrăului. Scoateți discul din gulerul de sprijin. Cu butonul de blocare a axului apăsat, schimbați poziția piciorului de lucru, astfel încât discul să poată fi îndepărtat.

Montați un ferăstrău nou și fixați-l. De fiecare dată când ferăstrăul este schimbat, utilizați-l pentru a curăța bine camera circulară a ferăstrăului și pentru a lubrifia părțile mobile aflate acolo.

Întreținerea dispozitivului

Întreținerea include repararea dispozitivului împreună cu accesorii, adică baterie și încărcător.

ATTENTION **Nu efectuați niciodată lucrări de întreținere la dispozitivul conectat la sursa de alimentare.**

Poate provoca răni grave sau șocuri electrice. Bateria trebuie scoasă din priză unelei electrice înainte de a efectua întreținerea.

Întreținerea dispozitivului este de a menține curate toate componentele necesare pentru funcționarea normală. Nu folosiți solvenți pentru curățare, deoarece acest lucru poate provoca deteriorarea ireversibilă a carcasei și a altor piese din plastic.

Bateria nu trebuie curățată cu apă, deoarece poate provoca un scurtcircuit intern care duce la deteriorarea permanentă.

Înlocuirea bateriei laser

Pentru alimentarea fasciculului laser sunt utilizate două baterii LR44 de 1,5V. Setați comutatorul laser în poziția „0”. Deșurubați capacul superior al carcasei laserului. Scoateți bateriile uzate și înlocuiți-le cu altele noi. Acordați atenție polarității bateriilor.

10. Piese de schimb și accesorii

Accesorii recomandate

Dispozitivul SAS + ALL poate fi echipat cu orice baterie și încărcător SAS + ALL.

Acest instrument poate fi echipat cu lame de ferăstrău cu diametru de 89 mm pentru lemn cu gaură de montare cu diametrul de Ø10 mm. Vă rugăm să urmați sfaturile de lucru ale producătorului.

La comanda pieselor de schimb și accesoriiilor Vă rugăm să Vă contactați cu service-ul Dedra-Exim. Datele de contact sunt pe pagina 1 al manualului. La comanda pieselor de schimb Vă rugăm să indicați numărul de LOT de pe plăcuța cu date tehnice precum și numărul componentei de pe schemă. În perioada de garanție reparațiile sunt efectuate în condițiile descrise în Certificatul de Garanție. Vă rugăm să aduceți produsul reclamat la locul de achiziționare (vanzătorul este obligat să primească produsul reclamat), sau să-l trimiteți la Service-ul Central DEDRA-EXIM. Vă rugăm să atașați Certificatul completat de Garanție emis de importer. Fără acest document repararea va fi considerată ca după garanție. După perioada de garanție repararea efectuează service-ul central. Aparatul deteriorat se va trimite la service (costurile de trimitere acoperă utilizatorul).

11. Rezolvarea problemelor

ATTENTION **Înainte de a încerca să rezolvați singur problemele, deconectați dispozitivul de la sursa de alimentare**

PROBLEMA	CAUZA	REZOLVARE
Aparatul nu funcționează	Comutatprul pornire/oprire deteriorat	Trimiteți aparatul la service
	Acumulatorul descărcat	Încărcați acumulatorul
	Acumulatorul rău montat	Fixați corect
	Acumulatorul descărcat	Încărcați corect acumulatorul

Aparatul pornește cu dificultate	Depășite parametrii permise de lucru	Micșorați sarcina unelei electrice
Motorul se supraîncălzește	Astupate orificiile de ventilație	Curățați orificiile
	Depășite parametrii permise de lucru	Oprii unealta electrică, nu lucrați până mașina de găurit-înșurubat nu se răcește
	Prea puternic apăsare a unelei	Micșorați sarcina unelei electrice

12. Dotarea completă a aparatului, observații finale

1. Ferăstrău circular - 1 buc., 2. Ghid paralel - 1 buc. 3. Cheie hexagonală - 1 buc. 4. Lama de ferăstrău din lemn 89 x 10 x 24T - 1 buc. 5. Lama HSS pentru metal 89 x 10 x 44T - 1 bucată.

13. Informația pentru utilizatori privind eliminarea utilajelor uzate (se referă la gospodăria de casă)



Simbolul prezentat, aplicat pe produse sau în documentația anexată, vă informează că acest tip de produse electrice sau electronice, care s-au defectat, nu trebuie aruncat la gunoi împreună cu deșeurile obișnuite. Procedura corectă în caz de utilizare, reciclare sau recuperare a subsansamblelor constă în predarea dispozitivului la centrul specializat de colectare, unde va fi recepționat gratuit. Informațiile despre locuri de colectare a utilajelor uzate, vor fi furnizate de autoritățile locale de ex. pe site-urile web acestora.

Utilizarea corectă a dispozitivului va permite păstrarea unor elemente valoroase și evitarea unui impact negativ asupra sănătății și mediului, care pot fi periclitate din cauza procedurilor necorespunzătoare de eliminarea deșeurilor.

Utilizatorii din țările membre Uniunii Europene

Dacă doriți să scăpați de dispozitive electrice sau electronice, vă rugăm să contactați cel mai apropiat centru de vânzare sau furnizorul, pentru informații suplimentare.

Eliminarea deșeurilor în țările din afara Uniunii Europene
Acest simbol se referă numai la țările membre ale Uniunii Europene. Dacă doriți să eliminați produsul respectiv, vă rugăm să contactați autoritățile locale sau vânzătorul pentru a obține informațiile despre modul corect de procedură.

RO Certificat de garanție

Pentru

Nr. de catalog:

Număr de lot:.....
(denumit în continuare Produs)

Data de cumpărare a produsului

Ștampila vânzătorului:

Data și semnătura vânzătorului:

Declarația Utilizatorului:

Confirm, că am fost informat în ceea ce privește condițiile de garanție și efectele nerespectării orientărilor cuprinse în manualul de utilizare și în Certificatul de garanție. Condițiile prezentei garanției îmi sunt cunoscute ce afirm cu semnătura mea de mână:

.....
Data și locul semnătura Utilizatorului

I. Responsabilitatea pentru produs:

1. **Garant** - DEDRA EXIM sp. z o.o. cu sediul în Pruszkowie, adresa: ul. 3 Maja 8, 05-800 Pruszków, KRS 000062517, Sąd Rejonowy dla m.st. Warszawy w Warszawie, XIV Wydział Gospodarczy Krajowego Rejestru Sądowego, [Judecătoria Raională pentru o.c. Varșovia în Varșovia, Departamentul al XIV-a Economic al Registrului Național Juridic] NIP [CIF] 527-020-49-33, Kapital zakładowy [capital social]: 100 980.00 zł.

2. în condițiile menționate în prezentul Certificat de garanție Garantul acordă garanție la produsul derivat din distribuția Garantului.

3. Responsabilitatea cu titlu de garanție cuprinde numai defectele care sau ivit din cauze datorate Produsului în momentul livrării acestuia Utilizatorului.

4. Cu titlu de garanție, Utilizatorul, obține dreptul la repararea gratis a Produsului, dacă defecțiunea s-a ivit în perioada de garanție. Modul de reparare a Produsului (metoda de executare a reparării) depinde de decizia Garantului. Dacă Garantul constată că Produsul nu poate fi reparat, Garantul își rezervă dreptul de a schimba piesa defectă sau total Produsul cu altul fără defecte sau de a micșora prețul Produsului ori de a se retrage de la Contract.

5. Față de Utilizatorul, care conform cu legea din data de 23 aprilie 1964 din Codul Civil, nu este un consumator, răspunderea Garantului pentru dauna rezultate din prezenta garanție și/ sau în legătură cu încheierea și executarea acesteia, indiferent de dreptul legal, este limitată maxim până la valoarea Produsului defect.

II. Perioada de garanție:

Componentele Produsului acoperite de garanție	Durata de protecție a garanției
DED7049	24 luni, de la data cumpărării Produsului, înscrisă în prezentul Certificat de garanție
Scuturi, cheie, ghid	Fără garanție

III. Condițiile de utilizare a garanției:

1. Prezentarea de către Utilizator a Certificatului completat de garanție a Produsului și dovedirea împrejurărilor de cumpărare a Produsului de ex. prin prezentarea chitanței, facturi, etc. Pentru a efectua în mod eficient reclamația, se recomandă că Utilizatorul să trimită împreună cu Produsul reclamat, toate componentele menționate la "Completarea" Produsului în manualul de utilizare.

2. Respectarea de către Utilizator a recomandărilor din Manualul de utilizare și din Certificatul de garanție.

3. Garanția acoperă numai teritoriul Republicii Polonă și UE.

4. **Garanția nu acoperă defecțiunile Produsului apărute în special din cauza:**

a) Nerespectării de către Utilizator a condițiilor indicate în Manualul de utilizare, în special în domeniul de utilizare, întreținere și curățare corectă.

b) Utilizarea de către Utilizator a unor produse de curățare sau substanțe de conservare care sunt neadecvate cu Manualul de utilizare;

c) Depozitare necorespunzătoare și transportul necorespunzător al Produsului de către Utilizator;

d) Modificări și/sau reconstrucții arbitrare a Produsului de către Utilizator;;

e) Utilizarea în Produs de către Utilizator a unor materiale consumabile neconforme cu manualul de utilizare.

f) Utilizatorul care conform cu legea din data de 23 aprilie 1964 din Codul Civil nu este un consumator, pierde garanția pentru Produsul, în care:

g) numerele de serie, marcarea datelor și plăcuțele cu datele tehnice au fost îndepărtate de către Utilizator.

h) sigiliile existente au fost deteriorate de Utilizator sau au urme rămase din manipularea de către utilizator la acestea.

5. **Atenție!** Operațiile legate cu utilizarea de fiecare zi, descrise în manualul de utilizare, Utilizatorul execută singur pe costul său.

IV. Procedura de reclamație:

1. Dacă se constată că Produsul nu funcționează corect, Înainte de a depune reclamația trebuie să Vă asigurați dacă toate operațiunile descrise în manualul de utilizare au fost executate corect.

2. Sesizați imediat reclamația, cel mai bine în termen de 7 zile de la data la care ați observat defectul produsului. Utilizatorul care conform cu legea din data de 23 aprilie 1964 din Codul Civil nu este un consumator, pierde garanția pentru Produs dacă reclamația nu depune în termen de până de 7 zile.

3. Sesizarea reclamației se face de ex. la. la punctul de cumpărare a Produsului, la service-ul de garanție sau se poate trimite în scris pe adresa: DEDRA EXIM sp. z o.o., ul. 3 Maja 8, 05-800 Pruszków.

4. Utilizatorul poate să depună reclamația prin formularul accesibil pe pagina de internet www.dedra.pl. ("Formular pentru sesizarea reclamației cu titlu de garanție").

5. Adresele service-urilor de garanție din fiecare stat sunt accesibile pe pagina www.dedra.pl. Dacă service-ul lipsește în statul adecvat, trimiteți sesizările de reclamație cu titlu de garanție pe adresa: DEDRA EXIM sp. z o.o. ul. 3 Maja 8, 05-800 Pruszków (Polonia).

6. Luând în considerare siguranța Utilizatorului se interzice utilizarea Produsului defect.

7. **Atenție!!!** Utilizarea Produsului defect este periculos pentru sănătatea și viața Utilizatorului.

8. Executarea obligațiilor rezultate din garanție va avea loc în termen de 14 zile lucrătoare, calculate de la data furnizării de către Utilizator a Produsului reclamat.

9. Înainte de furnizarea a Produsului reclamat se recomandă curățarea acestuia. Se recomandă de a se asigura bine Produsul împotriva distrugerii în timpul transportului (se recomandă să trimiteți produsul reclamat în ambalajul original). Perioada de garanție va fi

prelungită cu durata în care, din cauza defectului Produsului acoperit de garanție Utilizatorul nu l-a putut să-l utilizeze, Garanția nu oprește, nu limitează nu suspendează drepturile Utilizatorului rezultate din dispozițiile privind garanția pentru vicile produsului vândut.

Traducerea instrucțiunii originale

DE Inhaltsverzeichnis

1. Fotos und Zeichnungen
2. Beschreibung des Gerätes
3. Bestimmung des Gerätes
4. Benutzungsbegrenzungen
5. Technische Daten
6. Vorbereitung zur Arbeit
7. Einschalten des Gerätes
8. Benutzung des Gerätes
9. Laufende Wartungsarbeiten
10. Ersatzteile und Zubehör
11. Selbständiges Beseitigen der Störungen
12. Lieferumfang des Gerätes
13. Benutzerinformation über die Entsorgung der elektrischen und elektronischen Geräte
14. Garantiekarte

Die Allgemeinen Sicherheitsbedingungen wurden als gesonderte Broschüre beigelegt.

Die EG-Übereinstimmungsbescheinigung ist dem Gerät als gesondertes Dokument beigelegt. Bei fehlender EG-Übereinstimmungsbescheinigung bitten wir um die Kontaktaufnahme mit dem Service von Dedra-Exim Sp. z o.o.

⚠️ WARNUNG. Alle mit versehenen Warnungen und alle Hinweise gründlich lesen. Bei Nichtbeachten der folgenden Warnungen und Sicherheitshinweise kann es zum elektrischen Schlag, einem Brand oder ernsthaften Verletzungen kommen.

Alle Warnungen und Hinweise für den künftigen Gebrauch aufbewahren.

⚠️ ACHTUNG Das Gerät der SAS+ALL-Linie wurde nur für die Zusammenarbeit mit den Ladegeräten und Akkumulatoren der SAS+ALL-Linie entwickelt.

Der Li-Ion-Akku und das Ladegerät gehören nicht zum Lieferumfang des eingekauften Gerätes und sie sind gesondert einzukaufen. Die Verwendung von anderen Akkus und Ladegeräten als die für das Gerät dedizierten zieht den Verlust der Garantierechte nach sich.

2. Beschreibung des Gerätes

Abb. A: 1. Zusatzhandgriff, 2. Schaltersperre, 3. Hauptschalter, 4. Haupthandgriff, 5. Batteriebuchse, 6. Ausfräsung, 7. Sägeblattschutz, 8. Druckring, 9. Befestigungsschraube, 10. Stützring, 11. Kreissäge, 12. Arbeitsfuß, 13. Spindelarrretierung, 14. Führungseinstellknopf, 15. Winkelnegungsklemme, 16. Knopf zur Schnittiefeinstellung.

3. Bestimmung des Gerätes

Die Handsäge mit einer Kreissäge zum Schneiden von Holz ist zum Schneiden aller Arten von Holz und Holzwerkstoffen wie Sperrholz, Spanplatten usw. gemäß ihren Abmessungen vorgesehen. Die Säge ist für das mechanische Entfernen von Sägemehl ausgelegt, wodurch die Ausbreitung von Sägemehl erheblich reduziert wird.

Mit der Handsäge können Sie grundlegende Arbeiten zum Schneiden von Holzelementen ausführen: Längssägen, Querschneiden und Schrägsägen, die im weiteren Teil der Anleitung ausführlich beschrieben werden.

Es ist zugelassen, dass Gerät bei Renovierungs- und Bauarbeiten, in Reparaturwerkstätten, bei Hobby-Bastlerarbeiten unter gleichzeitiger Beachtung der Benutzungsbedingungen, die in der Bedienungsanleitung enthalten sind, zu benutzen.

4. Benutzungsbegrenzungen

⚠️ ACHTUNG Das Gerät darf nur in Übereinstimmung mit den nachstehend angegebenen "Zulässigen Arbeitsbedingungen" verwendet werden.

Die Säge kann nur mit Sägeblättern verwendet werden, die im Abschnitt "Empfohlenes Zubehör" beschrieben sind.

Die Säge kann nicht zum Schneiden von Rundholz (Äste, Rundhölzer usw.) verwendet werden.

⚠️ ACHTUNG Eigenständige Änderungen am mechanischen und elektrischen Bau, jegliche Modifikationen, Bedienungstätigkeiten, die in der Bedienungsanleitung nicht beschrieben sind, werden als rechtswidrig behandelt und ziehen den sofortigen Verlust der Garantierechte nach sich, die Übereinstimmungserklärung verliert ihre Gültigkeit.

Eine bestimmungswidrige oder bedienungsanleitungswidrige Benutzung des Gerätes bewirkt den sofortigen Verlust der Garantierechte.

ZULÄSSIGE ARBEITSBEDINGUNGEN

S2 10 min

Nur innerhalb der Räumlichkeiten benutzen. Der Temperaturbereich für das Aufladen der Akkus 10 - 30°C. Der Auswirkung der Temperatur über 40°C nicht aussetzen.

5. Technische Daten

Gerätemodell	DED7049
Arbeitsspannung [V]	18 d.c.
Drehzahl [min ⁻¹]	2950
Kreissägendurchmesser [mm]	89
Lochdurchmesser [mm]	10
Der Durchmesser des Ausgangs-Ejektoranschlusses [mm]	12
max. Schnittholzdicke [mm]	28,5
max. Dicke des geschnittenen Metalls [mm]	3
Vibrationspegel am Griff gemessen ah, ID [m / s ²]	4,3
Messunsicherheit K [m / s ²]	1,5
Lärmemission:	
Schalldruckpegel LpA [dB (A)]	82
Schalleistungspegel LwA [dB (A)]	93
Messunsicherheit KpA, KwA [dB (A)]	3
Gewicht [kg]	1,75
Wellenlänge des Laserstrahls [nm]	650
Laserstrahlungsleistung [mW]	<1

Information bezüglich des Lärms und Schwingungen.

Kombinierter Wert der Schwingungen a_h sowie Messunsicherheit wurden in Übereinstimmung mit der Norm EN 62841-2-5 bestimmt und sind in der Tabelle angegeben.

Die Lärmemission wurde in Übereinstimmung mit der Norm EN 62841-2-5 bestimmt, die Werte sind in der vorstehenden Tabelle angegeben.

ACHTUNG Der Lärm kann zu Gehörschädigungen führen, daher muss man immer bei der Arbeit Gehörschutzmittel verwenden!

Der deklarierte Wert der Lärmemission wurde in Übereinstimmung mit einer Standarduntersuchungsmethode ermittelt und kann für Vergleich eines Gerätes mit einem anderen verwendet werden. Der oben angegebene Lärmpegel kann auch bei der Eingangsbeurteilung der Lärmexposition verwendet werden.

Der Lärmpegel bei der tatsächlichen Benutzung des Elektrowerkzeuges kann sich von den deklarierten Werten in Abhängigkeit von der Verwendungsart der benutzen Arbeitswerkzeuge, insbesondere von dem bearbeiteten Gegenstand sowie von der Notwendigkeit, die Schutzmittel für den Bediener zu bestimmen, unterscheiden. Um die genaue Exposition unter tatsächlichen Arbeitsbedingungen feststellen zu können, muss man alle Teile des Arbeitszyklus berücksichtigen, auch die Zeiträume, in denen das Gerät ausgeschaltet oder eingeschaltet ist aber es wird damit nicht gearbeitet.

6. Vorbereitung zur Arbeit

ACHTUNG Das Gerät gehört zu der SAS+ALL-Linie, deswegen muss man, um es benutzen zu können, einen Satz zusammenstellen, der sich aus dem Gerät, dem Akkumulator und Ladegerät zusammensetzt.

Es ist untersagt, andere Akkumulatoren und Ladegeräte zu benutzen. Prüfen Sie vor der Inbetriebnahme, ob die beweglichen Teile und der Kreissägeschutz unbeschädigt sind. Durch Drehen der Kreissäge sicherstellen, dass das Antriebssystem nicht blockiert ist (das Sägeblatt sollte sich mit leichtem Widerstand drehen) und dass die Kreissäge fest angezogen ist. Ziehen Sie die Kreissäge bei Bedarf fest. Laserbetrieb prüfen. Schalten Sie den Laser mit dem Schalter am Lasergehäuse ein.

Hinweis: Schauen Sie nicht auf die Quelle des Strahls. Richten Sie den Laserstrahl nicht auf Menschen oder Tiere.

Das Gerät soll an einem gut beleuchteten Ort benutzt werden. Der Einschalter befindet sich am Griff des Gerätes. Der Antrieb arbeitet so lange, wie lange wir den Einschalter eindrücken. Bei der Arbeit mit dem Gerät ist eine solche Position anzunehmen, die verhindert, dass man während der Arbeit umkippt.

7. Einschalten des Gerätes

Das Gerät wird von einer 18-V-Batterie gespeist. Schieben Sie den geladenen Akku in die Führung im Griff, bis die Verriegelung des Griffs funktioniert. Das Gerät ist betriebsbereit.

Vorbereitung der Säge für die Arbeit

Lösen Sie die Führungsklemmschraube und schieben Sie den Führungsschlitten in den Führungskanal. Stellen Sie die Hilfslinie mithilfe der Millimeterskala auf dem Schieberegler auf die gewünschte Größe ein. Der Bezugspunkt ist die rechte Kerbe an der Kante der Gleitplatte in der oberen rechten Ecke, wobei die Säge von oben in der Nähe der Flügelschraube betrachtet wird (Einzelheiten sind in Abb. B dargestellt).

ACHTUNG Arbeitsproben ohne Belastung sind nur dann auszuführen, wenn das Gerät nach unten gerichtet ist.

Führen Sie Tests nur ohne Last durch, wenn das Elektrowerkzeug nach unten zeigt.

Maßgenauigkeit über 1 mm. Wir empfehlen, einen Probeschnitt bei Materialabfällen durchzuführen. Ziehen Sie die Führungsklemmschraube an. Die Säge ist betriebsbereit.

Zum Starten der Säge drücken Sie zuerst mit dem Daumen auf den Knopf (Abb. A, 2) und dann mit dem Zeigefinger auf den Netzschalter (Abb. A, 3). Eine Rückinbetriebnahme ist nicht möglich..

8. Benutzung des Gerätes

Senkrechtes Sägen

Trennen Sie die Stromquelle. Material sicher befestigen oder positionieren, ggf. zusätzliche Abstützung verwenden. Schließen Sie die Stromquelle an.

Die Säge verfügt über ein Sicherheitssystem gegen unbeabsichtigtes Starten. Um die Säge zu starten, drücken Sie zuerst die Seitentaste und dann die Starttaste. Lassen Sie den Druck ab und warten Sie, bis die Kreissäge zum Stillstand gekommen ist, um die Säge anzuhalten.

Beim Schneiden langer Stücke kann eine Parallelführung verwendet werden. Wenn wir lange Streifen mit einer Breite schneiden, die größer als der Messbereich der Führung ist, verwenden Sie Lineale.

Schnitttiefe ändern

Bei Bedarf können Sie die Schnitttiefe ändern. Lösen Sie die Tiefenklemme und stellen Sie die Skala auf den gewünschten Wert ein (Abb. A, 16). In der Regel wird eine Schnitttiefe von 3-5 mm größer als die Materialstärke eingestellt.

ACHTUNG Es ist zu beachten, dass ein Kreissägezahn beim Austritt aus dem Material Bruchstücke in der Randzone herauszieht.

Verwenden Sie daher beim Schneiden von Materialien, bei denen die Qualität der Kante einen erheblichen Einfluss auf die Arbeitsqualität hat, die Säge auf der Materialseite, die später nicht freigelegt wird. Kantenschäden können durch minimale Vorschübe und Kreissägen mit vielen Zähnen reduziert werden.

Um die Ausbreitung von Schmutz während des Betriebs zu verringern, wird die Verwendung von Späneextraktions- oder Werkstattstaubsaugern empfohlen, z.

ACHTUNG Wenn der Akku über 40°C heiß wird, stellen Sie die Arbeit ein und warten Sie, bis der Akku abgekühlt ist.

Übermäßige Erwärmung des Akkus kann zu Fehlfunktionen führen.

9. Laufende Wartungsarbeiten

Reinigen Sie das gesamte Elektrowerkzeug regelmäßig. Achten Sie dabei besonders auf die Lüftungsschlitze des Elektrowerkzeugs.

Laden Sie den Akku nicht sofort nach intensiver Nutzung auf. Lagern Sie den Akku aufgrund von Entladungserscheinungen nicht vollständig entladen, da er sonst unter den kritischen Wert entladen und dauerhaft beschädigt werden kann.

Ein unbenutzter Akku sollte daher teilweise geladen gelagert werden (bis zu ca. 40%). Laden Sie den Akku auf, bevor er vollständig entladen ist. Lagern Sie Batterien bei Temperaturen zwischen 10-30 ° C. Bei niedrigen Temperaturen gelagert, verliert sie schneller an Kapazität. Das Laden des Akkus ist in den Anweisungen für den Akku und das Ladegerät aus der SAS + ALL-Reihe beschrieben.

ACHTUNG Der Aufbewahrungsort des Geräts sollte für Kinder unzugänglich sein.

Wenn Sie das Elektrowerkzeug zur Reparatur an ein Servicecenter senden müssen, sichern Sie es gegen versehentliche mechanische Beschädigungen und schieben Sie die Akkus aus der Ladebuchse

Methode zum Entfernen der Batterie

Drücken Sie zum Entfernen des Akkus die Entriegelungstaste an der Vorderseite des Akkus. Schieben Sie den Akku aus dem Sockel.

Schieben Sie zum Einsetzen des Akkus den Akku in den Sockel und drücken Sie, bis die Verriegelung des Griffs einrastet.

Anbau, Austausch des Arbeitswerkzeugs

Mit der Spindelarretierung (Abb. A, 13) das Sägeblatt blockieren und mit einem Innensechskantschlüssel die Sägeblatt-Druckringschraube herausdrehen. Nehmen Sie die Scheibe aus dem Stützkragen. Ändern Sie bei gedrückter Spindelarretiertaste die Position des Arbeitsfußes, damit die Scheibe entnommen werden kann.

Setzen Sie eine neue Säge ein und befestigen Sie diese. Verwenden Sie diese bei jedem Sägewechsel, um den Kreissägenraum gründlich zu reinigen und die dort befindlichen beweglichen Teile zu schmieren.

Gerätewartung

Die Wartung umfasst die Wartung des Geräts zusammen mit Zubehör, d. H. Akku und Ladegerät.

ACHTUNG Führen Sie niemals Wartungsarbeiten an dem an die Stromversorgung angeschlossenen Gerät durch.

Dies kann zu schweren Verletzungen oder Stromschlägen führen. Der Akku muss vor der Durchführung von Wartungsarbeiten aus der Steckdose des Elektrowerkzeugs entfernt werden.

Die Wartung des Gerätes dient dazu, alle für den normalen Betrieb notwendigen Komponenten sauber zu halten. Verwenden Sie zur Reinigung keine Lösungsmittel, da dies das Gehäuse und andere Kunststoffteile irreversibel beschädigen kann.

Die Batterie darf nicht mit Wasser gereinigt werden, da dies zu einem internen Kurzschluss und zu bleibenden Schäden führen kann.

Ersetzen der Laserbatterie

Der Laserstrahl wird mit zwei 1,5V LR44 Batterien betrieben. Stellen Sie den Laserschalter auf die Position „0“. Schrauben Sie die obere Abdeckung des Lasergehäuses ab. Entfernen Sie die verbrauchten Batterien und ersetzen Sie sie durch neue. Achten Sie auf die Polarität der Batterien.

10. Ersatzteile und Accessoires

Empfohlene Accessoires

Das SAS + ALL-Gerät kann mit jedem SAS + ALL-Akku und -Ladegerät ausgestattet werden.

Dieses Werkzeug kann mit Sägeblättern für Holz mit einem Durchmesser von 89 mm und einer Befestigungsbohrung mit einem Durchmesser von Ø10 mm ausgestattet werden. Bitte beachten Sie die Arbeitstipps des Herstellers.

Zwecks Einkaufs von Ersatzteilen und Accessoires muss man sich mit dem Service von Dedra-Exim in Verbindung setzen. Die Kontaktdaten befinden sich auf der 1. Seite der Bedienungsanleitung. Beim Bestellen der Ersatzteile bitten wir um die Angabe der Nummer PARTII, angebracht auf dem Betriebsschild, sowie die Teilnummer aus der Zusammenstellungszeichnung. In der Garantiezeit werden Reparaturen nach den in der Garantiekarte angegebenen Grundsätzen ausgeführt. Das beanstandete Produkt bitten wir dort zur Reparatur abzugeben, wo es eingekauft worden ist (der Verkäufer ist dazu verpflichtet, das reklamierte Produkt entgegenzunehmen), oder zum Zentralservice von DEDRA – EXIM zu übersenden. Wir bitten Sie, die von dem Importeur ausgestellte Garantiekarte beizufügen. Ohne dieses Dokument wird die Reparatur wie eine Reparatur behandelt, die nach dem Ablauf der Garantie ausgeführt wird. Nach Ablauf der Garantie wird die Reparatur von dem Zentralservice ausgeführt. Das beschädigte Produkt ist an den Service zu schicken (die Versandkosten trägt der Benutzer).

11. Eigenständige Beseitigung der Störungen

ACHTUNG Trennen Sie das Gerät von der Stromversorgung, bevor Sie versuchen, die Probleme selbst zu lösen

PROBLEM	URSACHE	LÖSUNG
Das Gerät funktioniert nicht	Der Einschalter ist kaputt	Das Gerät ist an den Service zu übergeben
	Der Akkumulator ist leer	Der Akkumulator ist aufzuladen
	Falsch montierter Akkumulator	Richtig befestigen
Das Gerät startet mit Schwierigkeiten	Leerer Akkumulator	Den Akkumulator richtig aufladen
	Die zulässigen Arbeitsparameter wurden überschritten	Die Belastung des Elektrowerkzeuges vermindern
Der Motor ist überhitzt	Verstopfte Ventilationsöffnungen	Die Öffnungen saubermachen

Die zulässigen Arbeitsparameter wurden überschritten	Das Elektrowerkzeug ausschalten, die Arbeit unterbrechen, bis die Schlagbohrmaschine völlig abgekühlt ist
Ein allzu großer Anpressdruck des Werkzeuges	Die Belastung des Elektrowerkzeuges vermindern

12. Lieferumfang des Gerätes, Schlussbemerkungen

1. Kreissäge - 1 St., 2. Parallelführung - 1 St. 3. Inbusschlüssel - 1 St. 4. Holzsägeblatt 89 x 10 x 24T - 1 St. 5. HSS-Blatt für Metall 89 x 10 x 44T - 1 Stück.

13. Nutzerinformationen über die Abgabe von gebrauchten elektro- und elektronik-altgeräten (betrifft Haushalte)



Das hier abgebildete Symbol auf Produkten oder auf der beigefügten Dokumentation informiert, dass man gebrauchte Elektro- und Elektronik-Altgeräte nicht mit dem Haushaltsmüll wegwerfen darf. Das richtige Verhalten im Falle von Beseitigung, erneuter Benutzung oder Recycling von Unterbauelementen besteht in der Übergabe von gebrauchten Elektro- und Elektronik-Altgeräten an Fachabnahmepunkte, wo sie kostenlos abgenommen werden. Informationen über die Fachabnahmepunkte bekommen Sie bei der lokalen Behörde.

Die richtige Verwertung der Geräte erlaubt wichtige Rohstoffe zu behalten und die negative Einwirkung auf die Gesundheit und die Umwelt zu vermeiden. Die unsachgemäße Verwertung wird mit Strafen laut den entsprechenden Lokalvorschriften bestraft.

Nutzer in den EU-Ländern

Wenn Sie die Elektro- und Elektronische Geräte abgeben möchten, melden Sie sich bitte einem nächst gelegenen Verkaufspunkt oder bei dem Lieferanten, der Ihnen weitere Informationen erteilt.

Das Entsorgen von Abfällen in Ländern außerhalb der EU

Dieses Symbol betrifft nur EU-Länder.

Wenn Sie die Elektro- und Elektronische Geräte abgeben möchten, melden Sie sich bitte einem nächst gelegenen Verkaufspunkt oder bei dem Lieferanten, der Ihnen weitere Informationen erteilt.

DE Garantiekarte

Für
Katalognummer:

Lotnummer:
(im Weiteren **Produkt** genannt)

Kaufdatum des Produkts:

Stempel des Verkäufers

Datum und Unterschrift des Verkäufers:

Erklärung des Benutzers:

Ich bestätige, dass ich über die Bedingungen der Garantie sowie Folgen der Nichtbeachtung von den in der Bedienungsanleitung und Garantiekarte enthaltenen Anweisungen informiert wurde. Die Bedingungen dieser Garantie sind mir bekannt, was ich mit meiner eigenhändigen Unterschrift bestätige:

.....
Datum und Ort Unterschrift des Käufers

Haftung für das Produkt:

1. **Garant** - DEDRA EXIM sp. z o.o. mit Sitz in Pruszków, Adresse: ul. 3 Maja 8, 05-800 Pruszków, Reg.-Nr. KRS 0000062517, Amtsgericht für Warschau, XIV Wirtschaftsabteilung des Nationalen Gerichtsregisters, Steuernummer 527-020-49-33, Stammkapital: 100 980.00 zł.

2. Zu den in dieser Garantiekarte bestimmten Bedingungen erteilt der Garant hiermit Garantie für das Produkt, das vom Vertrieb des Garants stammt.

3. Die Garantiehaftung umfasst nur Mängel, deren Entstehung auf die im Produkt zum Zeitpunkt seiner Aushändigung dem Benutzer enthaltenen Fehler zurückzuführen ist.

4. Im Rahmen der Garantie gewinnt der Benutzer das Recht zur kostenlosen Reparatur des Produkts, soweit der Mangel innerhalb der Garantiezeit offenbart wurde. Die Art und Weise, auf die das Produkt repariert wird (Methode der Reparatur) wird vom Garanten bestimmt. Falls der Garant feststellt, dass die Reparatur nicht möglich ist, behält sich der Garant das Recht vor, das mangelhafte Element oder das ganze Produkt gegen ein freies von Mängeln zu tauschen, den Preis des Produkts zu mindern oder vom Vertrag abzutreten.

5. Gegenüber einem Benutzer, der kein Verbraucher im Sinne des Gesetzes vom 23. April 1964 Zivilgesetzbuch ist, ist die Schadensersatzhaftung des Garanten für die sich aus dieser Garantie ergebenden und/oder im Zusammenhang mit ihrer Erteilung und Ausübung stehenden Schäden, ohne Rücksicht auf den Rechtstitel, maximal auf den Wert des mangelhaften Produkts begrenzt.

II. Garantiezeit:

Elemente des Produkts, die mit der Garantie umfasst sind	Dauer des Garantieschutzes
DED7049	24 Monate ab dem Kaufdatum des Produkts das auf dieser Garantiekarte angegeben ist
Kreissäge, Schlüssel, Leiten	Keine Garantie

III. Bedingungen der Inanspruchnahme der Garantie:

1. Vorlegung der ausgefüllten Garantiekarte vom Benutzer sowie Glaubhaftmachung der Kaufumstände vom Benutzer, z.B. durch Vorlegung eines Kassenbelegs, einer Rechnung, usw. Damit die Reklamation reibungslos durchgeführt werden kann, wird es empfohlen, dass der Benutzer alle in dem "Lieferumfang" genannten Elemente, der in der Bedienungsanleitung beschrieben wurde, zusammen mit dem Produkt zur Reklamation abgibt.

2. Beachtung der in der Bedienungsanleitung und Garantiekarte enthaltenen Anweisungen vom Benutzer.

3. Die Garantie umfasst nur das Gebiet der Republik Polen und der EU.

4. **Die Garantie umfasst nicht die Mängel des Produkts, die infolge von folgenden Ursachen entstanden sind:**

- a) Nichtbeachtung der in der Bedienungsanleitung bestimmten Bedingungen vom Benutzer, insbesondere in Bezug auf richtige Nutzung, Wartung und Reinigung;
- b) Verwendung von Reinigungs- oder Wartungsmitteln vom Benutzer, die im Widerspruch zu der Bedienungsanleitung stehen;
- c) Unrichtige Aufbewahrung und unrichtiger Transport des Produkts vom Benutzer;
- d) Eigenmächtige Veränderungen und/oder Umbauten am Produkt vom Benutzer, die mit dem Garant nicht abgestimmt wurden;
- e) Verwendung von Betriebsmaterialien und Ersatzteilen vom Benutzer, die im Widerspruch zu der Bedienungsanleitung stehen.
- f) Der Benutzer, der kein Verbraucher im Sinne des Gesetzes vom 23. April 1964 Zivilgesetzbuch ist, verliert Garantieansprüche für das Produkt, an dem:
- g) Seriennummer, Datumsangaben und Typenschilder vom Benutzer entfernt, verändert oder beschädigt wurden;
- h) Plomben vom Benutzer beschädigt wurden oder Spuren des Hantierens an ihnen tragen.

5. **Achtung!** Die mit täglicher Bedienung des Produkts verbundenen Tätigkeiten, die sich u.a. aus der Bedienungsanleitung ergeben, sind vom Benutzer auf eigene Rechnung und eigene Kosten auszuführen.

IV. Reklamationsverfahren:

1. Falls unrichtige Arbeit des Produkts festgestellt wird, soll man sich vor der Anmeldung der Reklamation vergewissern, dass alle insbesondere in der Bedienungsanleitung bestimmten Bedientätigkeiten richtig ausgeführt wurden.

2. Die Reklamation soll man unverzüglich, am besten innerhalb von 7 Tagen ab Feststellung des Mangels am Produkt anmelden. Der Benutzer, der kein Verbraucher im Sinne des Gesetzes vom 23. April 1964 Zivilgesetzbuch ist, verliert Garantieansprüche für das Produkt, im Falle, wenn die Reklamation nicht innerhalb von 7 Tagen angemeldet wird.

3. Die Reklamation kann u.a. am Verkaufsort, an dem das Produkt gekauft wurde, beim Garantieservice oder schriftlich auf folgende Adresse angemeldet werden: DEDRA EXIM sp. z o.o., ul. 3 Maja 8, 05-800 Pruszków.

4. Der Benutzer kann die Reklamation unter Verwendung des Formulars anmelden, das auf der Internet www.dedra.pl zugänglich ist. ("Formular zur Anmeldung der Reklamation aufgrund der Garantie").

5. Die Adressen von Garantieservice-Stellen für jeweilige Länder sind auf der Internetseite www.dedra.pl zugänglich. Im Falle, wenn keine Garantieservice-Stelle im jeweiligen Land vorhanden ist, soll man die Reklamationsanmeldung aufgrund der Garantie an folgende Adresse richten: DEDRA EXIM sp. z o.o. ul. 3 Maja 8, 05-800 Pruszków (Polska).

6. Im Hinblick auf die Sicherheit des Benutzers ist die Nutzung eines mangelhaften Produkts untersagt.

7. **Achtung!!!** Nutzung eines mangelhaften Produkts gefährdet der Gesundheit und dem Leben des Benutzers.

8. Erfüllung der sich aus der Garantie ergebenden Pflichten erfolgt innerhalb von 14 Werktagen ab der Rückgabe des beanstandeten Produkts vom Benutzer.

9. Vor der Rückgabe des mangelhaften Produkts zur Reklamation soll man es reinigen. Das beanstandete Produkt soll sorgfältig vor möglichen Beschädigungen während des Transports abgesichert werden (es wird empfohlen das beanstandete Produkt in Originalverpackung zu bringen).

10. Die Garantiezeit wird um die Zeit verlängert, in der der Benutzer das mit der Garantie umfasste Produkt infolge des Mangels nicht benutzen konnte.

Die sich aus den Vorschriften über die Gewährleistung für Mängel von verkauften Sachen ergebenden Rechte des Benutzers werden von dieser Garantie weder ausgeschlossen noch eingeschränkt oder eingestellt.

Übersetzung der Originalanleitung

DEDRA EXIM Sp. z o.o.
 05-800 Pruszków ul. 3 Maja 8
 tel: (+48 / 22) 73-83-777; fax: (+48 / 22) 73-83-779
 http: //www.dedra.pl; e-mail: info@dedra.pl

ADNOTACJE O DOKONANYCH NAPRAWACH I ZÁZNAMY O PROVEDENÝCH OPRAVÁCH I ZÁZNAMY O VYKONANÝCH OPRAVÁCH / PASTABOS APIE ATLIKTA REMONTA / PIEZĪMES PAR VEIKTO REMONTU / FELJEGYZÉSEK AZ ELVÉGZETT JAVÍTÁSOKRÓL / ANNOTATIONS DES REPARTIONS REALISEES / ANOTACIONES DE LAS REPARACIONES REALIZADAS / MENȚIUNI CU PRIVIRE LA REPARATIILE EFECTUATE / AANTEKENINGEN OVER UIGEVOERDE REPARATIES / VERMERKE ÜBER AUSGEFÜHRTE REPARATUREN

Data zgłoszenia do naprawy/ Datum wykonania naprawy/ Datum nahlášení k opravě/ Datum provedení opravy/ Datum odovzdania do opravy/ Atidavimovikonania opravy/ Remonto data/ A javitás dátuma/ Producta Remonta dátums/ A javításiműveletek leírása/ Etendue de réparation (définition des causes)/ Alcance de la reparación / Domeniul de reparatie/ De reikwijjde van reparatie, een beschrijving van personee faitant la réparation/ Firma dátuma/ Date de la déclaration de la réparation/ Data efectuării reparatiei/ Uitvoeringsdatum van reparatie/ Fecha de presentación de la reparación/ Datum der reparatie/ Datum voor het uitvoeren van de reparatie/ Datum der Aanmeldung zur Reparatur	Zakres naprawy, opis czynności naprawczych/ Rozsah opravy, popis opravy, opis vykonaných opravných činností/ Remonto apimtis, remonto darbu apraksts/ A javitás tartalma, a javítás apraksts/ A javításiműveletek leírása/ Etendue de réparation (définition des causes)/ Alcance de la reparación / Domeniul de reparatie, een beschrijving van personee faitant la réparation/ Firma	Podpis wykonującego naprawę/ Podpis opravavateľa/ Podpis osoby vykonávajúcej opravu/ Remonta atliekancio asmens paraksts/ A javitás atliekancio asmens paraksts/ A javitásiműveletek leírása/ Alcance de la reparación / Domeniul de reparatie, een beschrijving van personee faitant la réparation/ Firma
		Semnătura persoanei care a efectuat reparatiile/ Handtekening van de uitvoerende persoon/ Unterschrift der die Reparatur ausführenden Person