

Lütfen nakliye bölümündeki talimata uyun (Bakınız „Nakliye“, Sayfa 102).

► **Entegre aküler tasfiye edilmek üzere sadece uzman personel tarafından çıkarılabilir.** Gövde açılırken ürün hasar görebilir.

Aküyü üründen çıkarmak için, ürünü akü tam olarak boşalincaya kadar çalıştırın. Gövdedeki vidaları sökün ve aküyü almak için gövde parçasını çıkarın. Bir kısa devreden kaçınmak için aküdeki bağlantıları teker teker ve arka arkaya ayırın ve sonra kutupları izole edin. Tam olarak boşalma durumunda bile aküde kısa devreye neden olabilecek artık kapasite bulunur.

Polski

Wskazówki bezpieczeństwa

Opis symboli



Przed przystąpieniem do pracy należy przeczytać niniejszą instrukcję eksploatacji.



OSTRZEŻENIE: Należy zachować ostrożność przed odrzuconymi elementami.



OSTRZEŻENIE: Osoby trzecie należy trzymać z dala od miejsca pracy.



Nie stosować podczas deszczu.



Uwaga: Po wyłączeniu niniejszego wyrobu ostrze tnące obraca się siłą inercji przez pewien czas!



Ładowarkę należy stosować tylko w suchych pomieszczeniach.



Ręce należy trzymać z dala od noża.

Ogólne wskazówki bezpieczeństwa dotyczące pracy z elektronarzędziami

⚠ OSTRZEŻENIE Należy zapoznać się ze wszystkimi ostrzeżeniami i wskazówkami dotyczącymi bezpieczeństwa użytkowania oraz ilustracjami i danymi technicznymi, dostarczonymi wraz z niniejszym elektronarzędziem. Nieprzestrzeganie poniższych wskazó-

wek może stać się przyczyną porażenia prądem elektrycznym, pożaru i/lub poważnych obrażeń ciała.

Należy zachować wszystkie przepisy i wskazówki bezpieczeństwa dla dalszego zastosowania.

Pojęcie "elektronarzędzie" odnosi się do elektronarzędzi zasilanych energią elektryczną z sieci (z przewodem zasilającym) i do elektronarzędzi zasilanych akumulatorami (bez przewodu zasilającego).

Bezpieczeństwo w miejscu pracy

- **Miejsce pracy należy utrzymywać w czystości i zapewnić dobre oświetlenie.** Nieporządek i brak właściwego oświetlenia sprzyjają wypadkom.
- **Elektronarzędzi nie należy używać w środowiskach zagrożonym wybuchem, np. w pobliżu łatwopalnych cieczy, gazów lub pyłów.** Podczas pracy elektronarzędziem wytwarzają się iskry, które mogą spowodować zapłon pyłów lub oparów.
- **Podczas użytkowania urządzenia należy zwrócić uwagę na to, aby dzieci i inne osoby postronne znajdowały się w bezpiecznej odległości.** Czynniki rozpraszające mogą spowodować utratę panowania nad elektronarzędziem.

Bezpieczeństwo elektryczne

- **Wtyczki elektronarzędzi muszą pasować do gniazd. Nie wolno w żadnej sytuacji i w żaden sposób modyfikować wtyczek. Podczas pracy elektronarzędziami z uziemieniem ochronnym nie wolno stosować żadnych wtyków adaptacyjnych.** Oryginalne wtyczki i pasujące do nich gniazda sieciowe zmniejszają ryzyko porażenia prądem.
- **Należy unikać kontaktu z uziemionymi elementami lub zwartymi z masą, takimi jak rury, grzejniki, kuchenki i lodówki.** Uziemienie ciała zwiększa ryzyko porażenia prądem elektrycznym.
- **Elektronarzędzi nie wolno narażać na kontakt z deszczem ani wilgocią.** Przedostanie się wody do wnętrza obudowy zwiększa ryzyko porażenia prądem elektrycznym.
- **Nie używać przewodu zasilającego do innych celów. Nie wolno używać przewodu do przenoszenia ani przesuwania elektronarzędzia; nie wolno też wyjmować wtyczki z gniazda, pociągając za przewód. Przewód należy chronić przed wysokimi temperaturami, należy go trzymać z dala od oleju, ostrych krawędzi i ruchomych części urządzenia.** Uszkodzone lub splątane przewody zwiększają ryzyko porażenia prądem elektrycznym.
- **Używając elektronarzędzia na świeżym powietrzu, należy upewnić się, że przedłużacz jest przeznaczony do pracy na zewnątrz.** Użycie przedłużacza przeznaczonego do pracy na zewnątrz zmniejsza ryzyko porażenia prądem elektrycznym.
- **Jeżeli nie ma innej możliwości, niż użycie elektronarzędzia w wilgotnym otoczeniu, należy podłączyć je do źródła zasilania wyposażonego w wyłącznik ochronny różnicowoprądowy.** Zastosowanie wyłącznika ochron-

nego różnicowoprądowego zmniejsza ryzyko porażenia prądem elektrycznym.

Bezpieczeństwo osób

- ▶ **Podczas pracy z elektronarzędziem należy zachować czujność, każdą czynność wykonywać ostrożnie i z rozwagą. Nie przystępować do pracy elektronarzędziem w stanie zmęczenia lub będąc pod wpływem narkotyków, alkoholu lub leków.** Chwila nieuwagi podczas pracy może grozić bardzo poważnymi obrażeniami ciała.
- ▶ **Stosować środki ochrony osobistej. Należy zawsze nosić okulary ochronne.** Środki ochrony osobistej, np. maska przeciwpyłowa, antypoślizgowe obuwie, kask ochronny czy ochraniacze na uszy, w określonych warunkach pracy obniżają ryzyko obrażeń ciała.
- ▶ **Należy unikać niezamierzonego uruchomienia narzędzia. Przed podłączeniem elektronarzędzia do źródła zasilania i/lub podłączeniem akumulatora, podniesieniem albo transportem urządzenia, należy upewnić się, że włącznik elektronarzędzia znajduje się w pozycji wyłączonej.** Przenoszenie elektronarzędzia z palcem opartym na włączniku/wyłączniku lub włożenie do gniazda sieciowego wtyczki włączonego narzędzia, może stać się przyczyną wypadków.
- ▶ **Przed włączeniem elektronarzędzia należy usunąć wszystkie narzędzia nastawcze i klucze maszynowe.** Narzędzia lub klucze, pozostawione w ruchomych częściach urządzenia, mogą spowodować obrażenia ciała.
- ▶ **Należy unikać nienaturalnych pozycji przy pracy. Należy dbać o stabilną pozycję przy pracy i zachowanie równowagi.** Dzięki temu można będzie łatwiej zapanować nad elektronarzędziem w nieprzewidzianych sytuacjach.
- ▶ **Należy nosić odpowiednią odzież. Nie należy nosić luźnej odzieży ani biżuterii. Włosy i odzież należy trzymać z dala od ruchomych części.** Luźna odzież, biżuteria lub długie włosy mogą zostać pochwycone przez ruchome części.
- ▶ **Jeżeli producent przewidział możliwość podłączenia odkurzacza lub systemu odsysania pyłu, należy upewnić się, że są one podłączone i są prawidłowo stosowane.** Użycie urządzenia odsysającego pył może zmniejszyć zagrożenie zdrowia pyłami.
- ▶ **Nie wolno dopuścić, aby rutyna, nabyta w wyniku częstej pracy elektronarzędziem, zastąpiła ściśle przestrzeganie zasad bezpieczeństwa.** Brak ostrożności i rozwagi podczas obsługi elektronarzędzia może w ułamku spowodować ciężkie obrażenia.

Obsługa i konserwacja elektronarzędzi

- ▶ **Nie należy przeciążać elektronarzędzia. Należy dobrać odpowiednie elektronarzędzie do wykonywanej czynności.** Odpowiednio dobrane elektronarzędzie wykona pracę lepiej i bezpieczniej, z prędkością, do jakiej jest przystosowane.
- ▶ **Nie należy używać elektronarzędzia z uszkodzonym włącznikiem/wyłącznikiem.** Elektronarzędzie, którym

nie można sterować za pomocą włącznika/wyłącznika, stwarza zagrożenie i musi zostać naprawione.

- ▶ **Przed rozpoczęciem jakichkolwiek prac nastawczych, przed wymianą osprzętu lub przed odłożeniem elektronarzędzia należy wyjąć wtyczkę z gniazda sieciowego i/lub usunąć akumulator.** Ten środek ostrożności ogranicza ryzyko niezamierzonego uruchomienia elektronarzędzia.
- ▶ **Nie używane elektronarzędzia należy przechowywać w miejscu niedostępnym dla dzieci. Nie należy udostępniać narzędzia osobom, które nie są z nim obeznane lub nie zapoznały się z niniejszą instrukcją.** Elektronarzędzia w rękach nieprzeszkolonego użytkownika są niebezpieczne.
- ▶ **Elektronarzędzia i osprzęt należy utrzymywać w nie-nagannym stanie technicznym. Należy kontrolować, czy ruchome części urządzenia prawidłowo funkcjonują i nie są zablokowane, czy nie doszło do uszkodzenia niektórych części oraz czy nie występują inne okoliczności, które mogą mieć wpływ na prawidłowe działanie elektronarzędzia. Uszkodzone części należy naprawić przed użyciem elektronarzędzia.** Wiele wypadków spowodowanych jest niewłaściwą konserwacją elektronarzędzi.
- ▶ **Należy stale dbać o czystość narzędzi skrawających i regularnie je ostrzyć.** Starannie konserwowane, ostre narzędzia skrawające rzadziej się blokują i są łatwiejsze w obsłudze.
- ▶ **Elektronarzędzi, osprzętu, narzędzi roboczych itp. należy używać zgodnie z ich instrukcjami oraz uwzględniać warunki i rodzaj wykonywanej pracy.** Wykorzystywanie elektronarzędzi do celów niezgodnych z ich przeznaczeniem jest niebezpieczne.
- ▶ **Uchwyty i powierzchnie chwytowe powinny być zawsze suche, czyste i niezabrudzone olejem ani smarem.** Śliskie uchwyty i powierzchnie chwytowe nie pozwalają na bezpieczne trzymanie narzędzia i kontrolę nad nim w nieoczekiwanych sytuacjach.

Obsługa i konserwacja elektronarzędzi akumulatorowych

- ▶ **Akumulatory należy ładować tylko w ładowarkach o parametrach określonych przez producenta.** W przypadku użycia ładowarki, przystosowanej do ładowania określonego rodzaju akumulatorów, w sposób niezgodny z przeznaczeniem, istnieje niebezpieczeństwo pożaru.
- ▶ **Elektronarzędzi należy używać wyłącznie z przeznaczonymi do nich akumulatorami.** Użycie innych akumulatorów może stwarzać ryzyko odniesienia obrażeń ciała i zagrożenie pożarem.
- ▶ **Nie używany akumulator należy przechowywać z dala od metalowych elementów, takich jak spinacze, monety, klucze, gwoździe, śruby lub inne małe przedmioty metalowe, które mogłyby spowodować zwarcie biegunów akumulatora.** Zwarcie biegunów akumulatora może skutkować oparzeniem lub wybuchem pożaru.

- ▶ **Przechowywanie lub użytkowanie akumulatora w nieodpowiednich warunkach może spowodować wyciek elektrolitu. Należy unikać kontaktu z elektrolitem, a w razie przypadkowego kontaktu, przepłukać skórę wodą. W przypadku dostania się elektrolitu do oczu, należy dodatkowo zasięgnąć porady lekarza.** Elektrolit wyciekający z akumulatora może spowodować podrażnienie skóry lub oparzenia.
- ▶ **Nie wolno używać uszkodzonych ani modyfikowanych akumulatorów i elektronarzędzi.** Uszkodzone lub zmodyfikowane akumulatory mogą zachowywać się w sposób nieprzewidywalny, powodując niebezpieczne dla zdrowia skutki (zapłon, eksplozja, obrażenia ciała).
- ▶ **Akumulator należy trzymać z dala od ognia oraz chronić przed ekstremalnymi temperaturami.** Wskutek działania ognia lub temperatury przekraczającej 130°C akumulator może eksplodować.
- ▶ **Należy stosować się do wszystkich wskazówek dotyczących ładowania. Nie wolno ładować akumulatora lub elektronarzędzia w temperaturze znajdującej się poza zakresem sprecyzowanym w niniejszej instrukcji.** Niezgodne z instrukcją ładowanie lub ładowanie w temperaturze niemieszczącej się w zalecanym zakresie może spowodować uszkodzenie akumulatora oraz zwiększa ryzyko pożaru.

Serwis

- ▶ **Prace serwisowe przy elektronarzędziu mogą być wykonywane wyłącznie przez wykwalifikowany personel i przy użyciu oryginalnych części zamiennych.** W ten sposób zagwarantowana jest bezpieczna eksploatacja elektronarzędzia.
- ▶ **Nie wolno w żadnym wypadku naprawiać uszkodzonego akumulatora.** Naprawy akumulatora można dokonywać wyłącznie u producenta lub w autoryzowanym punkcie serwisowym.

Wskazówki dotyczące bezpieczeństwa pracy sektorami do żywopłotów

- ▶ **Wszystkie części ciała powinny znajdować się w bezpiecznej odległości od noża. Nie należy próbować usuwać odpadów ogrodowych spomiędzy noży ani przytrzymywać gałęzi przeznaczonych do cięcia przy włączonym silniku.** Po wyłączeniu noże poruszają się nadal. Moment nieuwagi podczas pracy może doprowadzić do poważnych urazów ciała.
- ▶ **Nożyce do żywopłotu należy nosić za uchwyt po uprzednim wyłączeniu silnika, zwracając przy tym uwagę, aby nie uruchomić żadnego włącznika/wyłącznika.** Maksymalna uwaga podczas przenoszenia nożyc do żywopłotu zmniejsza ryzyko niezamierzonego uruchomienia i wynikającego z tego niebezpieczeństwa skażenia się nożami.
- ▶ **Na czas transportu i przechowywania nożyc należy zawsze nakładać osłonę ochronną.** Ostrożne obchodzenie się z nożycami zmniejsza ryzyko zranienia się nożami.
- ▶ **Przed przystąpieniem do usuwania zakleszczonego materiału lub konserwacji urządzenia należy upewnić się, że wszystkie włączniki/wyłączniki są wyłączone, a akumulator wyjęty.** Nieoczekiwany rozruch nożyc podczas usuwania zakleszczonego materiału lub podczas konserwacji urządzenia może spowodować poważne obrażenia ciała.
- ▶ **Nożyce do żywopłotu należy obsługiwać, trzymając je wyłącznie za izolowaną rękę, gdyż noże tnące mogą natrafić na ukryte przewody elektryczne.** W wyniku kontaktu noży z przewodem będącym pod napięciem, może dojść do przekazania napięcia na części metalowe urządzenia, co mogłoby spowodować porażenie prądem elektrycznym.
- ▶ **Wszystkie przewody i przyłącza sieciowe należy trzymać z dala od zakresu pracy urządzenia.** Przewody lub przyłącza sieciowe mogą leżeć ukryte w żywopłocie lub wewnątrz krzewów i niechcący zostać przecięte podczas pracy.
- ▶ **Nożyce ogrodowych nie należy stosować podczas brzydkiej pogody, a w szczególności wówczas, gdy istnieje zagrożenie spowodowane uderzeniem piorunem.** W ten sposób można uniknąć porażenia piorunem.

Wskazówki dotyczące bezpieczeństwa pracy z nożycami do krzewów/do trawy

- ▶ Niniejszy wyrób nie jest dostosowany do obsługi przez osoby (wliczając w to dzieci) ograniczone fizycznie, emocjonalnie, lub psychicznie, a także przez osoby z niewystarczającym doświadczeniem i/lub niedostateczną wiedzą. Wyjątek stanowi sytuacja, w której znajdują się one pod nadzorem osoby odpowiedzialnej za ich bezpieczeństwo lub otrzymały od takiej osoby instrukcje dotyczące posługiwania się tym wyrobem. Dzieci powinny znajdować się pod nadzorem, a produkt zabezpieczony w taki sposób, żeby nie mógł służyć do zabawy.
- ▶ Niniejszego produktu nie wolno udostępniać do użytkowania dzieciom, a także osobom, które nie zapoznały się z niniejszymi zaleceniami. Należy

zasięgnąć informacji, czy w danym kraju istnieją przepisy, ograniczające wiek użytkownika. Nieużywany produkt należy przechowywać w miejscu niedostępnym dla dzieci.

- ▶ Osoba obsługująca lub użytkująca urządzenie odpowiedzialna jest za wypadki i szkody na osobie i mieniu, wyrządzone innym osobom.
- ▶ Nie wolno nigdy użytkować produktu, jeżeli w bezpośredniej bliskości znajdują się osoby postronne, w szczególności dzieci lub zwierzęta domowe.
- ▶ Nie wolno pracować przy złych warunkach atmosferycznych, w szczególności gdy nadciąga burza.
- ▶ Wyrób można użytkować tylko przy świetle dziennym lub przy bardzo dobrym oświetleniu sztucznym.
- ▶ Należy kontrolować, czy osłony urządzenia i zabezpieczenia są w pełni sprawne i właściwie zamontowane. Przed rozpoczęciem pracy z urządzeniem należy przeprowadzić wszelkie konieczne konserwacje i naprawy.
- ▶ Wyrób można włączać tylko wówczas, gdy ręce i stopy nie znajdują się w pobliżu noży tnących.
- ▶ Stopy i dłonie chronić przed skaleczeniem przez noże tnące.



Elektronarzędzie należy chronić przed wysokimi temperaturami, np. przed stałym nasłonecznieniem, przed ogniem, wodą i wilgocią. Istnieje zagrożenie wybuchem.

Wskazówki bezpieczeństwa dla ładowarek

- ▶ Nie wolno w żadnym wypadku zezwolić na obsługę niniejszej ładowar-

ki dzieciom, osobom ograniczonym fizycznie, czuciowo lub umysłowo, a także udostępniać jej osobom z niewystarczającym doświadczeniem i/lub niedostateczną wiedzą, jak również/lub osobom, które nie zapoznały się z niniejszymi zaleceniami. Należy zasięgnąć informacji, czy w danym kraju istnieją przepisy, ograniczające wiek użytkownika podobnych narzędzi.

- ▶ **Dzieci powinny znajdować się pod nadzorem.** Tylko w ten sposób można zagwarantować, że nie będą się one bawiły ładowarką.

- ▶ **Chronić ładowarkę przed deszczem i wilgocią.** Przedostanie się wody do ładowarki zwiększa ryzyko porażenia prądem.
- ▶ **Ładowarkę należy utrzymywać w czystości.** Zanieczyszczenia mogą spowodować porażenie prądem elektrycznym.
- ▶ **Przed każdym użytkowaniem należy skontrolować ładowarkę, przewód i wtyczkę. W razie stwierdzenia uszkodzeń nie wolno użytkować ładowarki. Nie wolno samodzielnie otwierać ładowarki, a naprawę tego urządzenia należy zlecać jedynie wykwalifikowanym fachowcom i wykonać ją tylko przy użyciu oryginalnych części zamiennych.** Uszkodzone ładowarki, przewody i wtyczki zwiększają ryzyko porażenia prądem.
- ▶ **Nie korzystać z ładowarki umieszczonej na łatwopalnym podłożu (np. papier, tekstylia itp.) ani w sąsiedztwie łatwopalnych substancji.** Ze względu na wzrost temperatury ładowarki podczas procesu ładowania istnieje niebezpieczeństwo pożaru.
- ▶ **W konsekwencji uszkodzenia urządzenia może dojść do wystąpienia niebezpiecznych oparów. Należy zadbać o dopływ świeżego powietrza, a w razie wystąpienia dolegliwości skonsultować się z lekarzem.** Opary mogą podrażnić drogi oddechowe

Symbole

Następujące symbole mają istotne znaczenie podczas czytania i zrozumienia instrukcji eksploatacji. Należy zapamiętać te symbole i ich znaczenia. Właściwa interpretacja symboli ułatwi lepsze i bezpieczniejsze użytkowanie produktu.

Symbol	Znaczenie
	Podczas pracy z narzędziem ogrodowym należy zawsze nosić okulary ochronne i stabilne obuwie.
	Ładowarkę należy stosować tylko w suchych pomieszczeniach zamkniętych.
	Kierunek ruchu
	Kierunek reakcji
	Należy nosić rękawice ochronne
	Masa
	Włączanie
	Wyłączanie
	Dozwolone czynności
	Zabronione czynności
	Słyszalny dźwięk
	Osprzęt dodatkowy/części zamienne

Opis urządzenia i jego zastosowania



Należy przeczytać wszystkie wskazówki bezpieczeństwa oraz instrukcje. Zaniedbania w przestrzeganiu wskazówek bezpieczeństwa, instrukcji i zaleceń mogą stać się przy-

czyną porażenia prądem elektrycznym, pożaru i/lub poważnych obrażeń ciała.

Należy kierować się rysunkami umieszczonymi w tylnej części instrukcji eksploatacji.

Użycie zgodne z przeznaczeniem

Narzędzie ogrodowe przeznaczone jest do cięcia niewielkich krzewów i krawędzi trawników.

Przedstawione graficznie komponenty (zob. rys. A)

- (1) Wskaźnik stanu naładowania akumulatora
- (2) Gniazdo ładowarki
- (3) Włącznik/wyłącznik
- (4) Blokada włącznika/wyłącznika
- (5) Przycisk zwalniający blokadę przystawki
- (6) Przystawka z nożycami do cięcia trawy
- (7) Przystawka z nożycami do cięcia żywopłotu
- (8) Regulacja na wysokość
- (9) Rękojeść teleskopowa
- (10) Koła
- (11) Mechanizm jezdny
- (12) Rękojeść (pokryta gumą)
- (13) Ładowarka^{a)}
- (14) Wtyk ładowarki
- (15) Kołek do uchwytu
- (16) Uchwyt narzędziowy do przystawki
- (17) Trzpień do zwalniania blokady
- (18) Zwalnianie blokady
- (19) Trzpień do mechanizmu jezdnego
- (20) Przycisk do regulacji wysokości pracy

a) w zależności od kraju przeznaczenia

Dane techniczne

Isio		Nożyce do trawy	Nożyce do krzewów	Nożyce do trawy wraz z rękojeścią teleskopową z kołami
Numer katalogowy		3 600 H33 1..	3 600 H33 1..	3 600 H33 1..
Długość noża	mm	-	120	-
Odstęp między nożami	mm	80	-	80
Pojemność	l	-	-	-
Długość rękojeści teleskopowej	cm	-	-	80-115
Ciężar odpowiednio do EPTA-Procedure 01:2014 ^{A)}	kg	0,5	0,6	1,2

Ładowarka

Isio		Nożyce do trawy	Nożyce do krzewów	Nożyce do trawy wraz z rękojeścią teleskopową z kołami
Numer katalogowy	EU/V~		2 609 006 408/230	
Napięcie wejściowe	UK/V~		2 609 006 409/230	
	AUS/V~		2 609 006 410/240	
Prąd ładowania	mA	500	500	500
Zalecana temperatura otoczenia podczas ładowania	°C	0... +45	0... +45	0... +45
Dopuszczalna temperatura otoczenia podczas pracy ^{B)} i podczas przechowywania	°C	-10... +50	-10... +50	-10... +50
Ciężar odpowiednio do EPTA-Procedure 01:2014	kg	0,1	0,1	0,1
Akumulator		litowo-jonowy	litowo-jonowy	litowo-jonowy
Napięcie znamionowe	V ⁻⁻⁻	3,6	3,6	3,6
Pojemność	Ah	1,5	1,5	1,5
Czas ładowania (przy rozładowanym akumulatorze)	h	3,5	3,5	3,5
Liczba ogniw akumulatora		1	1	1
Czas pracy po naładowaniu akumulatora (do)	min	50	50	50

A) w zależności od zastosowanego akumulatora

B) Ograniczona wydajność w przypadku temperatur <0 °C.

Zakres dostawy może się różnić w zależności od wyrobu.

Dane obowiązują dla napięcia znamionowego [U] 230 V. Przy napięciach odbiegających od powyższego i w przypadku specjalnych wersji produktu sprzedawanych w niektórych krajach dane te mogą się różnić.

W niesprzyjających warunkach może się zdarzyć, że elektronarzędzie wyłączy się wskutek wyładowania elektrostatycznego. Po ponownym włączeniu powróci ono do normalnej pracy.

Informacje o emisji hałasu i drgań

Nożyce do trawy

Wartości pomiarowe hałasu określono zgodnie z normą

EN 50636-2-94.

Określony wg skali A poziom ciśnienia akustycznego urządzenia wynosi standardowo poniżej 70 dB(A).

Wartości łączne drgań a_h (suma wektorowa z trzech kierunków) i niepewność pomiaru K oznaczone zgodnie z normą

EN 50636-2-94:

$$a_h = < 2,5 \text{ m/s}^2, K = 1,5 \text{ m/s}^2,$$

Nożyce do krzewów

Emisja hałasu została określona zgodnie z **EN 62841-4-2.**

Określony wg skali A poziom hałasu emitowanego przez urządzenie wynosi standardowo: **58 dB(A)**; poziom mocy akustycznej **79 dB(A)**. Niepewność pomiaru $K = 3 \text{ dB}$.

Wartości łączne drgań a_h (suma wektorowa z trzech kierunków) i niepewność pomiaru K oznaczone zgodnie z normą **EN 62841-4-2:**

$$a_h < 2,5 \text{ m/s}^2, K = 1,5 \text{ m/s}^2,$$

Że wartość/ci łączna/e drgań oraz podana/e wartość/ci emisji hałasu pomierzone w znormowanych procesach kontrolnych mogą zostać zastosowane do porównywania elektronarzędzi ze sobą.

Że wartość/ci łączna/e drgań oraz podana/e wartość/ci emisji hałasu pomierzone w znormowanych procesach kontrol-

nych mogą zostać także zastosowane do tymczasowego określenia ekspozycji.

Że wartości emisji drgań oraz emisji hałasu podczas rzeczywistej pracy elektronarzędzia mogą odbiegać od podanych wartości, w zależności od rodzaju i sposobu zastosowania elektronarzędzia, a w szczególności od rodzaju obrabianego materiału; a także konieczności podjęcia kroków, niezbędnych do zapewnienia bezpieczeństwa operatora, opartych na ocenie ekspozycji na drgania w rzeczywistych warunkach pracy (należy przy tym wziąć pod uwagę wszystkie etapy cyklu pracy, na przykład czas, w którym urządzenie jest wyłączone, a także czas, w którym jest ono wprawdzie włączone, ale pracuje na biegu jałowym).

Montaż

Montaż/demontaż przystawki (zob rys. C)

Nałożyć uchwyt do przystawki (**16**) na trzpień (**15**) i nałożyć przystawkę, mocno ją dociskając.

Wcisnąć przyciski (**5**) i pociągnąć przystawkę do dołu.

Uruchomienie urządzenia

► **Stosować wolno tylko te ładowarki, które zostały wyszczególnione w Danych Technicznych.** Tylko te łado-

warki dostosowane są do ładowania zastosowanego w narzędziu pomiarowym akumulatora litowo-jonowego.

Ładowanie akumulatora (zob. rys. B)

- ▶ **Nie wolno stosować innej ładowarki.** Ładowarka dołączona do urządzenia jest dopasowana do zastosowanego w elektronarzędziu akumulatora litowo-jonowego.
- ▶ **Zwróć uwagę na napięcie w sieci!** Napięcie źródła prądu musi zgadzać się z danymi na tabliczce znamionowej ładowarki.
- ▶ **Zakres napięć ładowarki znajduje się pomiędzy 100–240 V. Należy upewnić się, czy wtyk sieciowy pasuje do danego gniazdka.**

Wskazówka: Akumulator dostarczany jest w stanie częściowo naładowanym. Aby zagwarantować wykorzystanie najwyższej wydajności akumulatora, należy przed pierwszym użyciem całkowicie naładować akumulator w ładowarce. Akumulator litowo-jonowy można doładować w dowolnej chwili, nie powodując tym skrócenia jego żywotności. Przerwanie procesu ładowania nie niesie za sobą ryzyka uszkodzenia ogniw akumulatora.

Dzięki systemowi elektronicznej ochrony ogniw „Electronic Cell Protection (ECP)” akumulator litowo-jonowy jest zabezpieczony przed głębokim rozładowaniem. Przy rozładowanym akumulatorze układ ochronny wyłącza wyrób: Narzędzie ogrodowe przestaje działać.

Po automatycznym wyłączeniu wyrobu nie należy naciśnąć ponownie włącznika/wyłącznika. Można by w ten sposób uszkodzić akumulator.

Wtyk sieciowy ładowarki i wtyk ładowania należy włożyć do gniazda w tylnej części rękojści (tylko jeden sposób podłączenia).

Proces ładowania rozpoczyna się z chwilą włożenia wtyku ładowania do gniazda.

Wskaźnik ładowania ukazuje stopień naładowania akumulatora. Podczas cyklu ładowania wskaźnik miga na zielono. Gdy wskaźnik naładowania akumulatora świeci się zielonym światłem ciągłym, oznacza to, że akumulator jest całkowicie naładowany.

Podczas ładowania nagrzewa się rękojeść elektronarzędzia. Jest to zjawisko normalne.

W przypadku dłuższych przerw w użytkowaniu należy odłączyć ładowarkę od sieci.

Podczas procesu ładowania elektronarzędzia nie można używać. Jeżeli elektronarzędzie nie funkcjonuje podczas procesu ładowania, nie oznacza to, że jest ono uszkodzone.

▶ **Chronić ładowarkę przed wilgocią!**

Należy przestrzegać wskazówek dotyczących likwidacji akumulatorów.

Wskaźnik stanu naładowania akumulatora

Wskaźnik **(1)** ukazuje stopień naładowania akumulatora. Podczas cyklu ładowania **miga** wskaźnik **na zielono**. Jeżeli wskaźnik stanu naładowania akumulatora **(1)** świeci się **zielonym światłem ciągłym**, akumulator jest całkowicie naładowany.

Wskaźnik stanu naładowania akumulatora **(1)** świeci się przez parę sekund przy całkowicie lub do połowy wciśniętym włączniku/wyłączniku.

Dioda LED	Pojemność
Światło ciągłe zielone	35–100 %
Zielone światło migające	15–35 %
Czerwone światło migające	5–15 %
Czerwone światło ciągłe	0–5 %

Praca

- ▶ Należy zwrócić uwagę, aby pokrywka wtyczki ładowania była zamknięta podczas pracy urządzenia. W ten sposób można uniknąć przeniknięcia kurzu do jej wnętrza.
- ▶ Nie wolno stosować uszkodzonych noży (np. wykazujących rysy lub pęknięcia). Uszkodzony nóż należy natychmiast wymienić na nowy.

Włączanie/wyłączanie (zob. rys. D)

Wcisnąć blokadę włącznika **(4)** i przytrzymując ją w tej pozycji uruchomić włącznik/wyłącznik **(3)**.

Zwolnić przycisk blokady **(4)**.

Uruchomienie włącznika/wyłącznika **(3)** sygnalizowane jest zielonym światłem ciągłym diody LED.

Mechanizm chroniący przed zablokowaniem

W przypadku zablokowania noża tnącego w stawiającym opór materiale, obciążenie silnika wzrasta. Inteligentny układ mikroelektroniczny rozpoznaje obciążenie i zmienia (wielokrotnie) kierunek obrotu silnika, aby zapobiec zablokowaniu noża w ciętym materiale i spowodować jego przecięcie.

Przełączanie odbywa się wyraźnie słyszalny sposób i może trwać do trzech sekund. Po przecięciu, wyrób pracuje dalej w normalnym trybie pracy, lub - w razie przeciążenia - automatycznie zatrzymuje noże w pozycji otwartej (gdyby np. doszło do przypadkowego zablokowania wyrobu przez druciane ogrodzenie).

Drażek teleskopowy z kołami

Montaż/demontaż drążka teleskopowego z kołami (Osprzęt lub wyposażenie podstawowe w przypadku zestawu „Nożyce do trawy wraz z rękojeścią teleskopową z kołami“) (zob. rys. E)

- ▶ **Nożyce do trawy wraz z rękojeścią teleskopową z kołami wolno stosować wyłącznie do pracy na ziemi.**

Wraz z przystawką do cięcia trawy należy stosować rękojeść teleskopową **(9)**.

Osadzić nożyce do cięcia trawy na kołku przy mechanizmie jezdnym **(19)** i przesunąć blokadę **(18)** do tyłu. Docisnąć nożyce do cięcia trawy do dołu i przesunąć blokadę **(18)** na jej pierwotne miejsce.

Aby zdemontować nożyce do cięcia trawy należy przesunąć przycisk blokady **(18)** do tyłu i zdjąć nożyce, pociągając je do przodu.

Ustawianie (zob. rys. F)

Zwolnić blokadę regulacji wysokości (8).

Aby przedłużyć rękojeść, należy wyciągnąć uchwyt teleskopowy (9); aby skrócić, należy wepchnąć go do środka.

Ponownie mocno dokręcić blokadę (8).

Zalecane terminy strzyżenia

Żywopłaty liściaste najlepiej przycinać w czerwcu lub październiku.

Żywopłaty iglaste najlepiej przycinać w kwietniu lub sierpniu.

Sosnowce i inne szybko rosnące krzewy należy przycinać mniej więcej co 6 tygodni zaczynając od maja.

Przycinanie krawędzi trawnika (tylko nożyce do trawy) (zob. rys. G)

Do przycinania krawędzi wyrób należy przekręcić o 90° w lewo lub w prawo, ustawiając go w pozycji prostopadłej do krawędzi.

Prowadzić wyrób wzdłuż krawędzi trawnika. Należy zwracać uwagę, by ostrze nie natrafiało na wybrukowane podłoże,

kamienie i obmurowania ogrodowe, gdyż skraca się w ten sposób jego żywotność.

Po zakończeniu pracy nóż tnący należy zabezpieczyć, nakładając na niego osłonę.

Przycinanie żywopłotów (tylko nożyce do krzewów) (zob. rys. H)

▶ Należy koniecznie zadbać o to, by podczas usuwania zakleszczonego materiału lub konserwacji wyrób był wyłączony. Niezamierzony rozruch może stać się przyczyną poważnych obrażeń ciała.

Przed przystąpieniem do pracy należy dokładnie skontrolować żywopłot pod kątem niewidocznych przedmiotów, np. fragmentów płotu.

Możliwe jest cięcie gałęzi o maksymalnej grubości 8 mm. Aby naprowadzić gałęzie pod noże, należy przesuwając wyrób równomiernie do przodu po linii cięcia. Dwustronna listwa tnąca umożliwia cięcie w obu kierunkach lub cięcie ruchem wahadłowym.

Po zakończeniu pracy nóż tnący należy zabezpieczyć, nakładając na niego osłonę.

Lokalizacja usterek

Symptomy	Możliwa przyczyna	Usuwanie usterek
Zbyt krótki czas pracy na jedno ładowanie akumulatora	Kończy się żywotność akumulatora	Skontaktować się z punktem serwisowym.
Wskaźnik ładowania akumulatora świeci się światłem ciągłym	Akumulator jest uszkodzony	Skontaktować się z punktem serwisowym.
Nie jest możliwe ładowanie		

Konserwacja i serwis**Konserwacja, czyszczenie i przechowywanie**

- ▶ **Uwaga! Wyrób należy wyłączyć przed przystąpieniem do jego konserwacji lub czyszczenia. Po wyłączeniu wyrobu noże tnące pracują jeszcze przez parę sekund. Ostrożnie! Nie wolno dotykać obracających się noży.**
- ▶ **Utrzymywanie urządzenia i szczelin wentylacyjnych w czystości gwarantuje prawidłową i bezpieczną pracę.**
- ▶ **Utrzymywanie narzędzia ogrodowego w czystości gwarantuje wydajną i bezpieczną pracę.**
- ▶ Podczas pracy z urządzeniem, a także podczas prac konserwacyjnych i pielęgnacyjnych przy urządzeniu, należy zawsze nosić rękawice ochronne.

Należy regularnie kontrolować wyrób pod kątem oczywistych usterek, takich jak luźne połączenia i zużyte lub uszkodzone elementy konstrukcyjne.

Utrzymywanie wyrobu i jego otworów wentylacyjnych w czystości gwarantuje wydajną i bezpieczną pracę.

Nie wolno spryskiwać wyrobu wodą.

Nie wolno zanurzać wyrobu w wodzie.

Niniejszy wyrób należy przechowywać w bezpiecznym, suchym i niedostępnym dla dzieci miejscu.

Nie należy umieszczać żadnych przedmiotów na obudowie wyrobu.

Aby zagwarantować bezpieczną pracę przy użyciu niniejszego wyrobu, należy regularnie kontrolować, czy wszystkie nakrętki, trzpienie i śruby są mocno dokręcone.

W trosce o własne bezpieczeństwo należy zawsze przeprowadzać wizualną kontrolę wyrobu i w razie potrzeby wymieniać zużyte lub uszkodzone części.

Upewnić się, czy części zamienne zostały wyprodukowane przez firmę Bosch.

Obsługa klienta oraz doradztwo dotyczące użytkowania

Ze wszystkimi pytaniami, dotyczącymi naprawy i konserwacji nabytego produktu oraz dostępu do części zamiennych, prosimy zwracać się do punktów obsługi klienta. Rysunki techniczne oraz informacje o częściach zamiennych można znaleźć pod adresem: www.bosch-pt.com

Nasz zespół doradztwa dotyczącego użytkowania odpowie na wszystkie pytania związane z produktami firmy Bosch oraz ich osprzętem.

Przy wszystkich zgłoszeniach oraz zamówieniach części zamiennych konieczne jest podanie 10-cyfrowego numeru katalogowego, znajdującego się na tabliczce znamionowej produktu.

Polska

Robert Bosch Sp. z o.o.
Serwis Elektronarzędzi
Ul. Jutrzenki 102/104
02-230 Warszawa

Na www.serwisbosch.com znajdą Państwo wszystkie szczegóły dotyczące usług serwisowych online.

Tel.: 22 7154450

Faks: 22 7154440

E-Mail: bsc@pl.bosch.com

www.bosch-pt.pl

Pozostałe adresy serwisów znajdują się na stronie:

www.bosch-pt.com/serviceaddresses

Transport

Załączone w dostawie akumulatory litowo-jonowe podlegają wymaganiom przepisów dotyczących towarów niebezpiecznych. Akumulatory mogą być transportowane drogą lądową przez użytkownika, bez konieczności spełnienia jakichkolwiek dalszych warunków.

W przypadku przesyłki przez osoby trzecie (np. transport drogą powietrzną lub za pośrednictwem firmy spedycyjnej) należy dostosować się do szczególnych wymogów dotyczących opakowania i oznakowania towaru. W takim wypadku podczas przygotowywania towaru do wysyłki należy skonsultować się z ekspertem ds. towarów niebezpiecznych.

Utylizacja odpadów



Wyroby, akumulatory, osprzęt i opakowanie należy oddać do powtórnego przetworzenia zgodnie z obowiązującymi przepisami w zakresie ochrony środowiska.



Wyroby, a także akumulatorów/baterii nie wolno wyrzucać do odpadów z gospodarstwa domowego!

Tylko dla krajów UE:

Zgodnie z europejską wytyczną 2012/19/UE, niezdatne do użytku wyroby, a zgodnie z europejską wytyczną 2006/66/WE uszkodzone lub zużyte akumulatory/baterie, należy zbierać osobno i doprowadzić do ponownego przetworzenia zgodnego z zasadami ochrony środowiska.

Akumulatory/baterie:

Li-Ion:

Prosimy postępować zgodnie ze wskazówkami umieszczonymi w rozdziale Transport (zob. „Transport”, Strona 111).

► **Wymowanie wbudowanych akumulatorów w celu ich utylizacji dozwolone jest wyłącznie przez odpowiedni**

personel fachowy. Otwarcie obudowy może spowodować uszkodzenie wyrobu.

Przed wyjęciem akumulatora z wyrobu, należy wyrób włączyć kilkakrotnie, aż do całkowitego rozładowania akumulatora. Aby wyjąć akumulator, należy odkręcić śruby w obudowie i zdjąć obudowę. Aby uniknąć zwarcia wewnętrznego akumulatora, jego przyłącza należy odłączać oddzielnie, izolując po kolei bieguny. Także w przypadku całkowitego rozładowania w akumulatorze znajduje się tzw. 'pozostała pojemność', która może doprowadzić do zwarcia.

Čeština

Bezpečnostní upozornění

Vysvětlení symbolů



Pročtěte si návod k použití.



VAROVÁNÍ: Pozor na odmrštěné části.



VAROVÁNÍ: Udržujte kolem stojící osoby v dáli.



Nepoužívat za deště.



Pozor: Strážný nůž po vypnutí výrobku dobíhá!



Nabíječku používejte pouze v suchých prostorech.

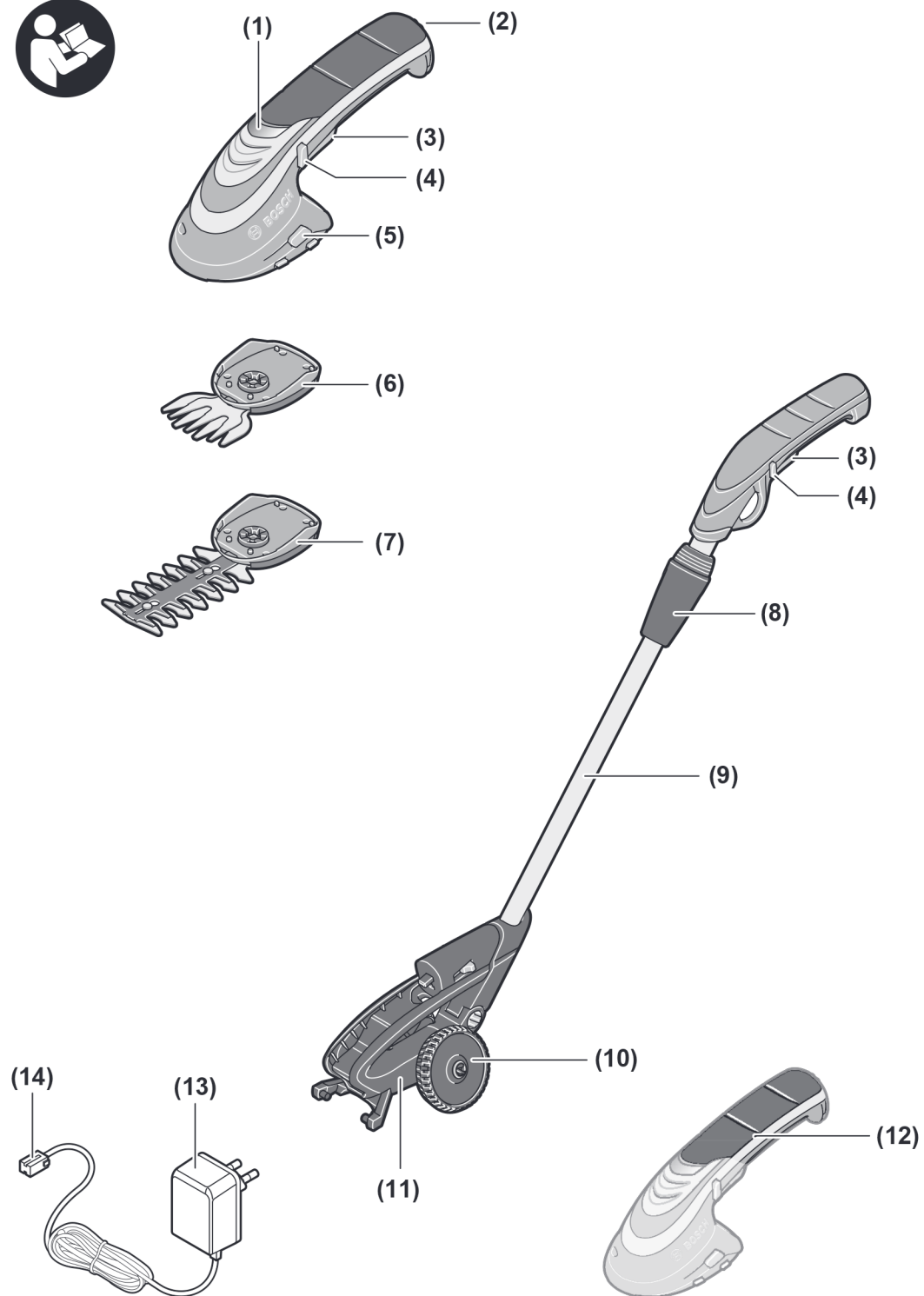


Udržuje své ruce daleko od nože.

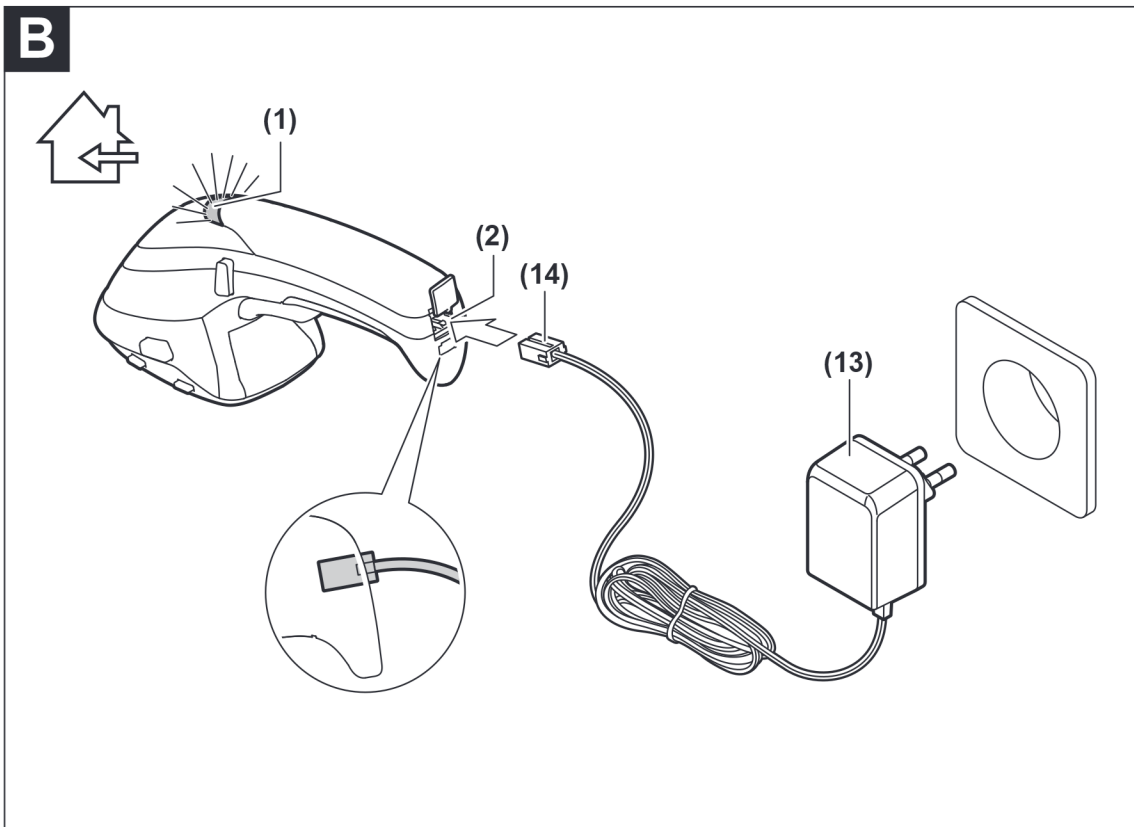
Obecné bezpečnostní pokyny pro elektrické nářadí

⚠ VÝSTRAHA Prostudujte si všechny bezpečnostní výstrahy, pokyny, ilustrace a specifikace k tomuto elektrickému nářadí. Nedodržování všech níže uvedených pokynů může mít za následek úraz elektrickým proudem, požár a/nebo těžké poranění.

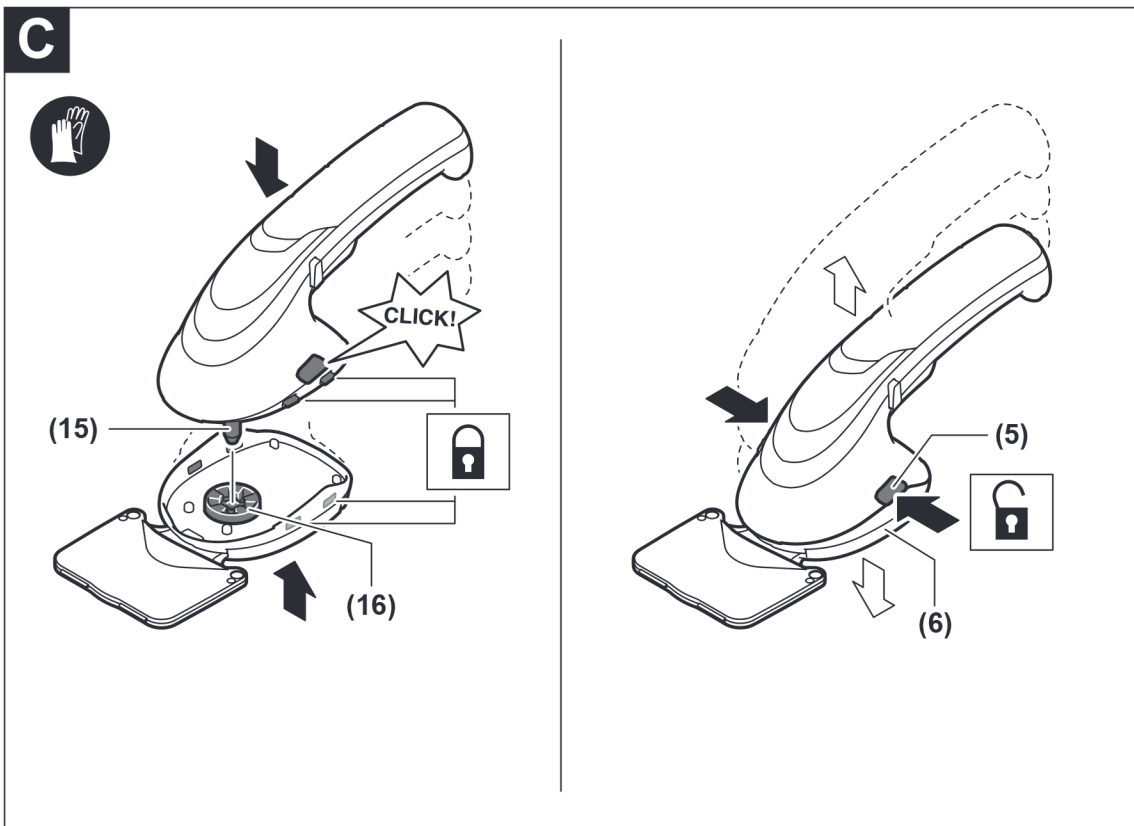
Všechna varovná upozornění a pokyny do budoucna uschovejte.

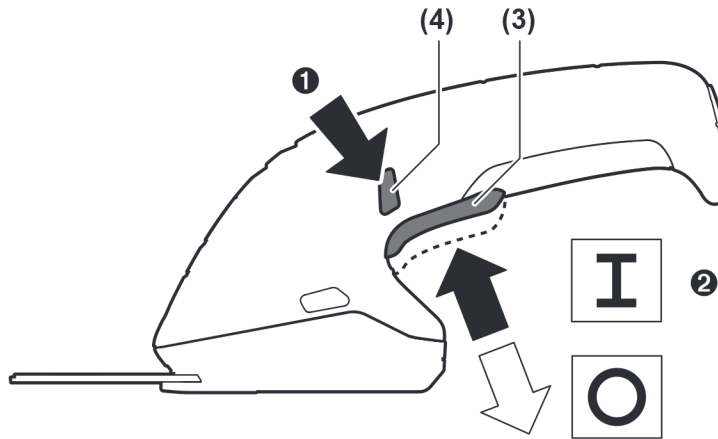
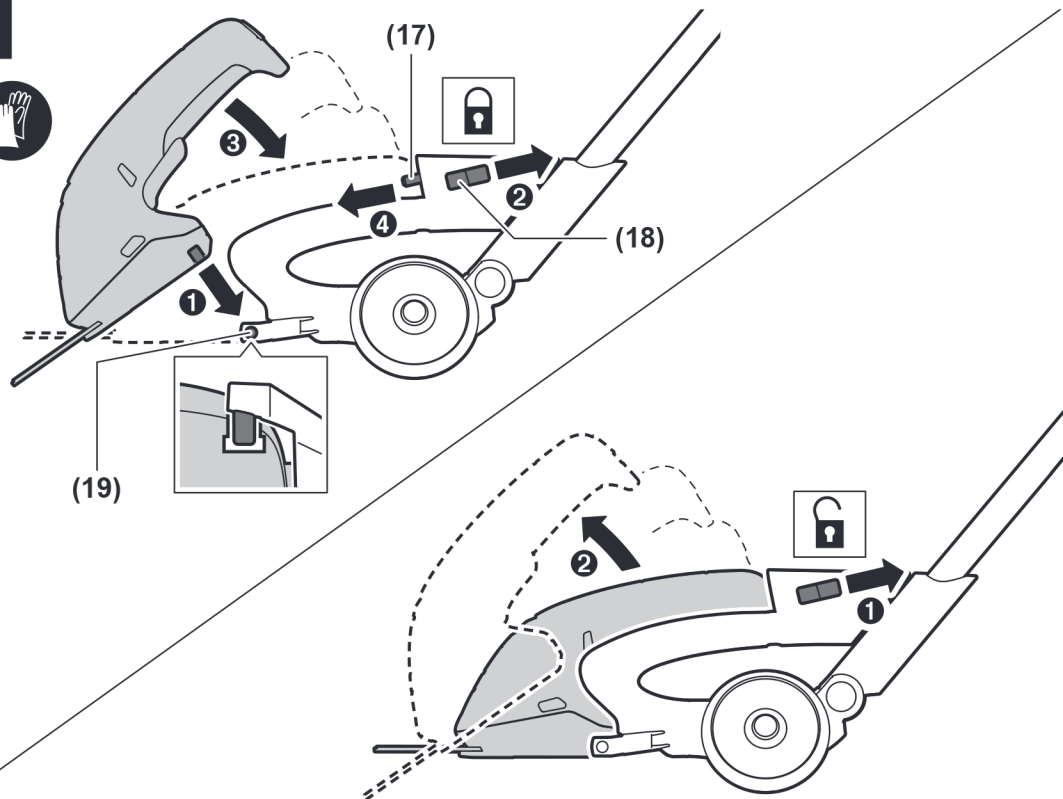
A

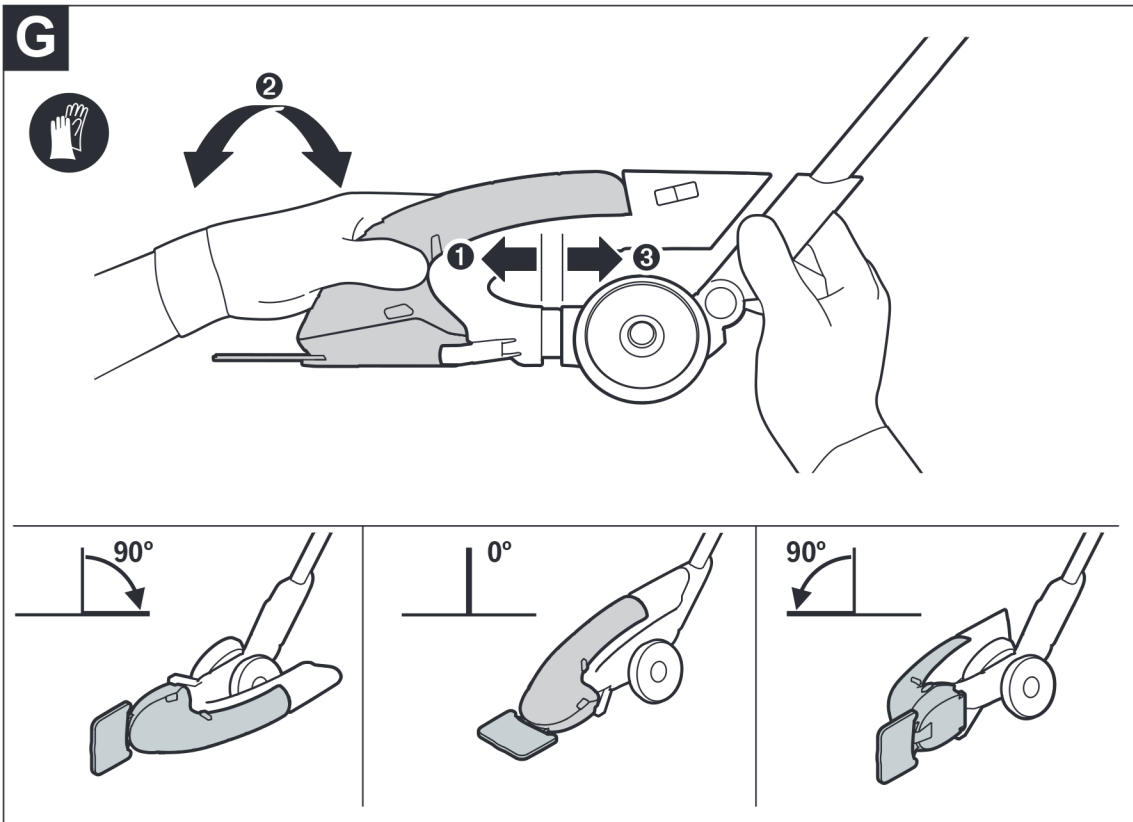
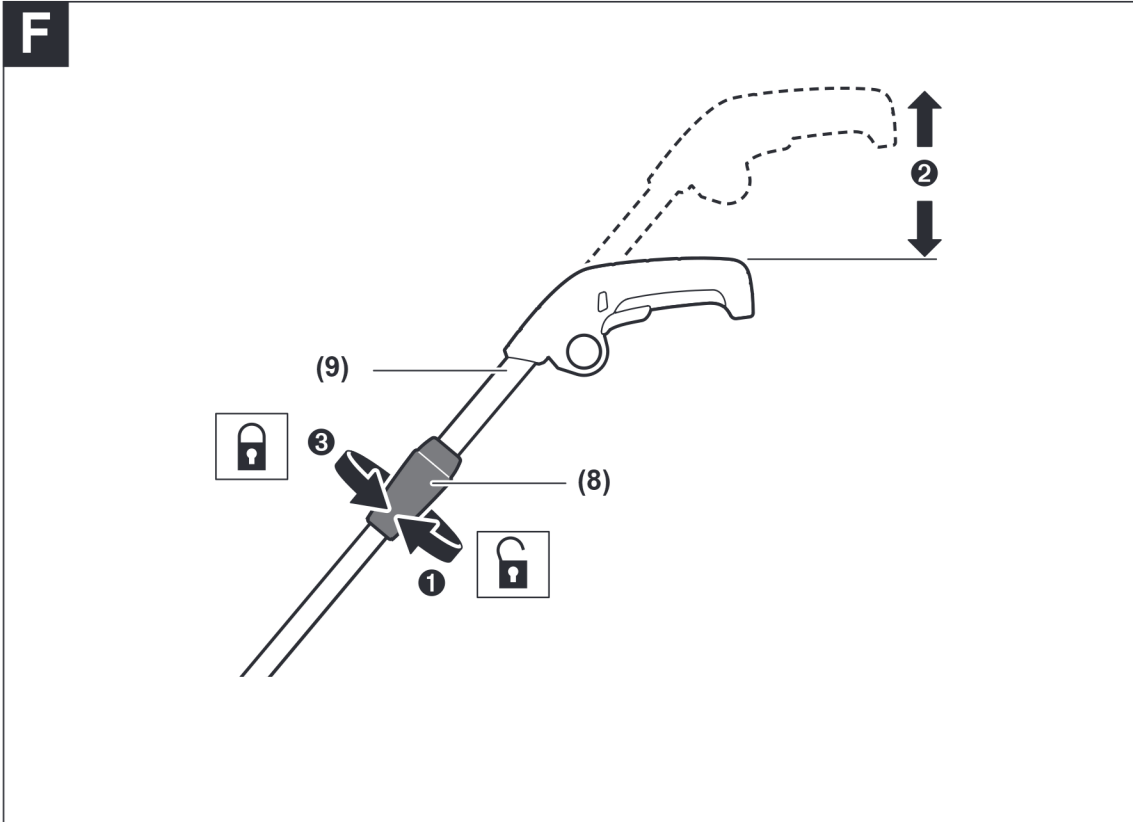
B

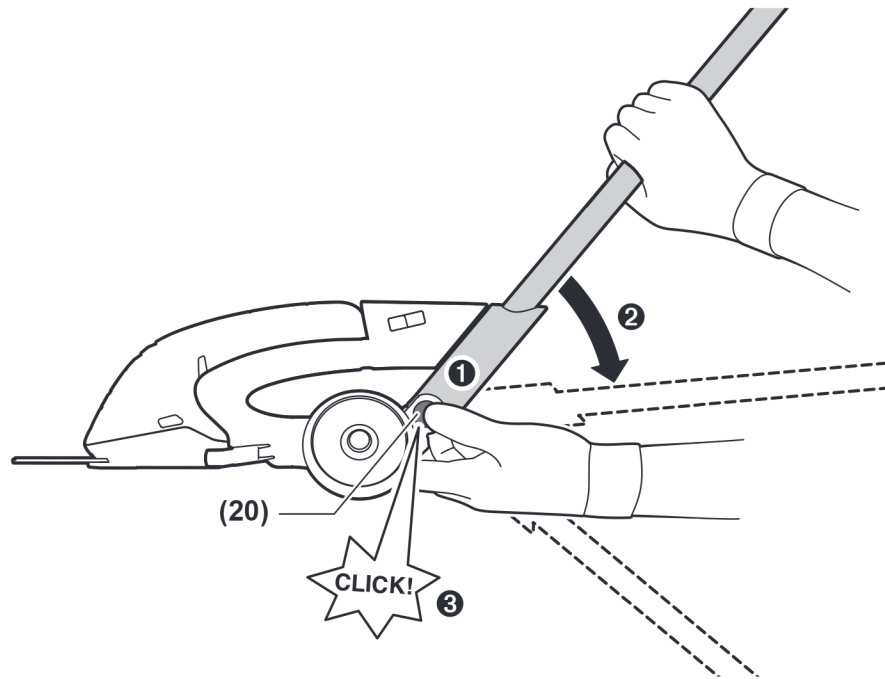
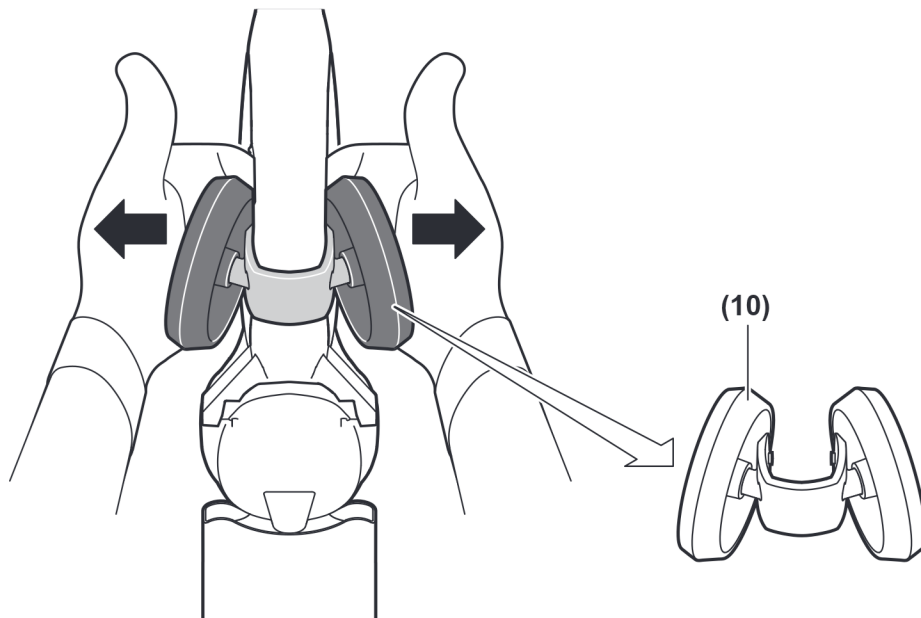


C

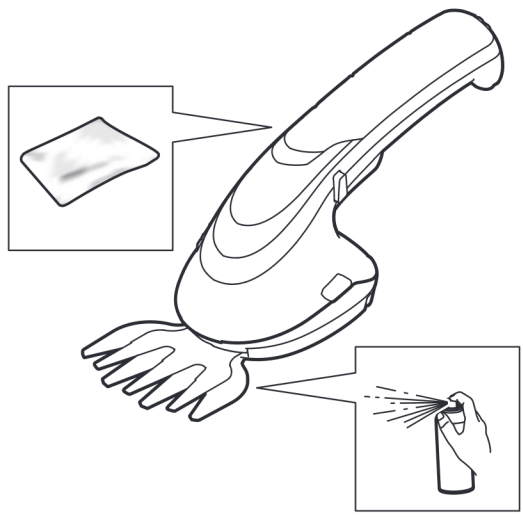


D**E**



H**I**

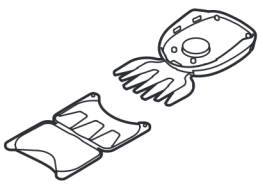
J



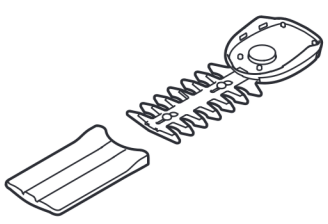
K



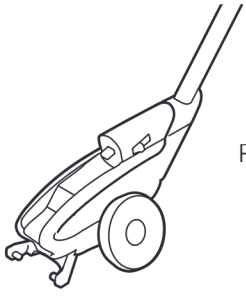
1 609 200 399



F 016 800 326



F 016 800 327



F 016 800 329