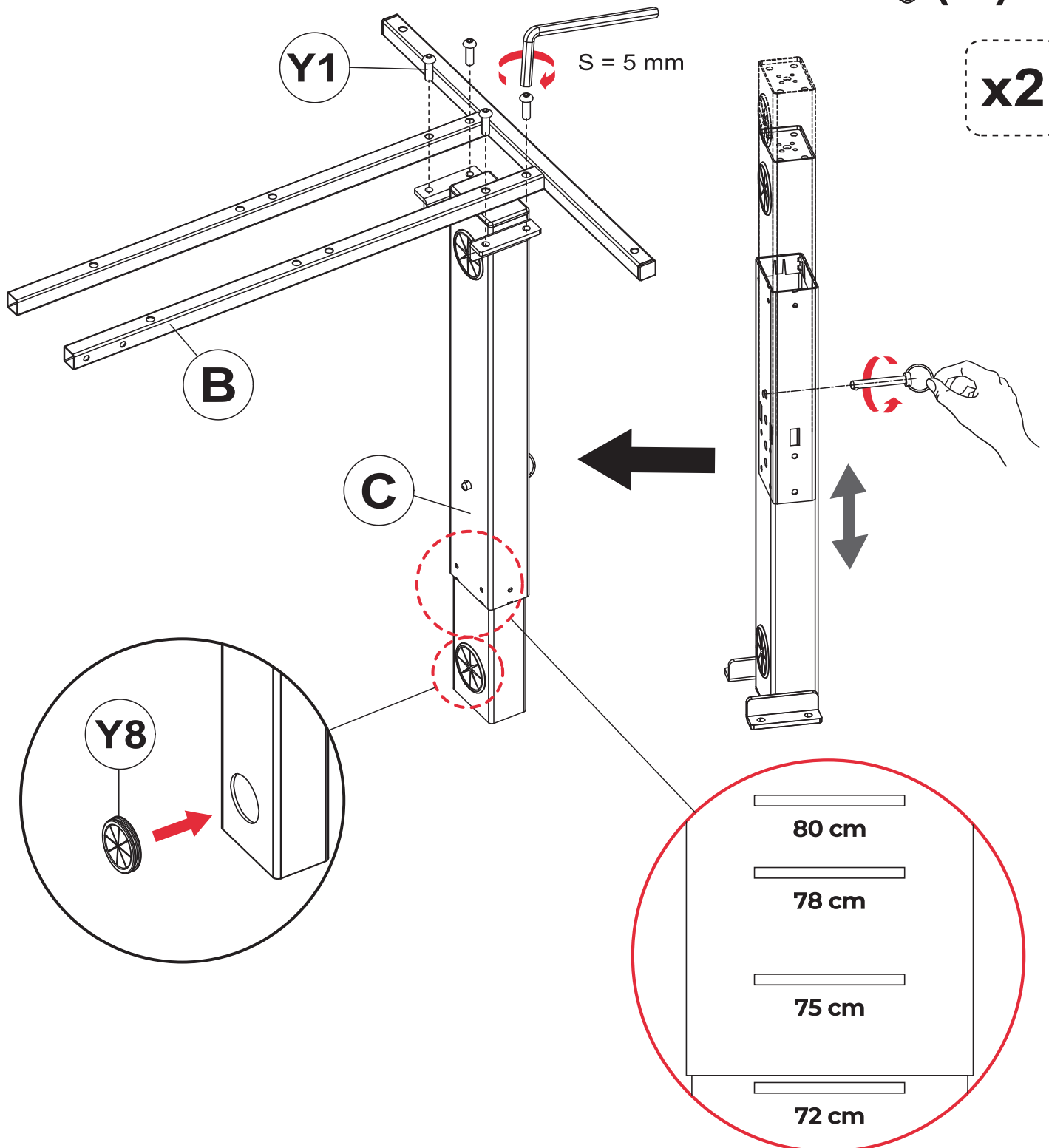


<p>A1</p>	<p>A2</p>	<p>A3</p>		
<p>B</p> <p>x2</p>	<p>C</p> <p>L</p> <p>R</p>	<p>D</p> <p>x2</p>		
<p>E</p> <p>x2</p>	<p>F</p> <p>x4</p>	<p>G</p>	<p>H</p>	
<p>Y1</p> <p>M8 x 25 mm (x8)</p>	<p>Y2</p> <p>M6 x 12 mm (x8)</p>	<p>Y3</p> <p>M6 x 12 mm (x8)</p>	<p>Y4</p> <p>M5 x 12 mm (x21)</p>	<p>Y5</p> <p>M6 x 30 mm (x16)</p>
<p>Y6</p> <p>(x4)</p>	<p>Y7</p> <p>(x4)</p>	<p>Y8</p> <p>(x4)</p>	<p>Z1</p> <p>S = 4 mm (x1)</p>	<p>Z2</p> <p>S = 5 mm (x1)</p>

Spare Parts

<p>M6 x 12 mm (x2)</p>	<p>M6 x 12 mm (x2)</p>	<p>M5 x 12 mm (x2)</p>	<p>M6 x 30 mm (x2)</p>	<p>(x2)</p>
------------------------	------------------------	------------------------	------------------------	-------------

1 (B) x2 (C) x2 (Y1) x8 (Z2) x1 (Y8) x4**x2****EN:** Remove the knob and adjust the height of desk.**PL:** Wybierz odpowiednią wysokość poprzez wyciągnięcie i włożenie spinki.

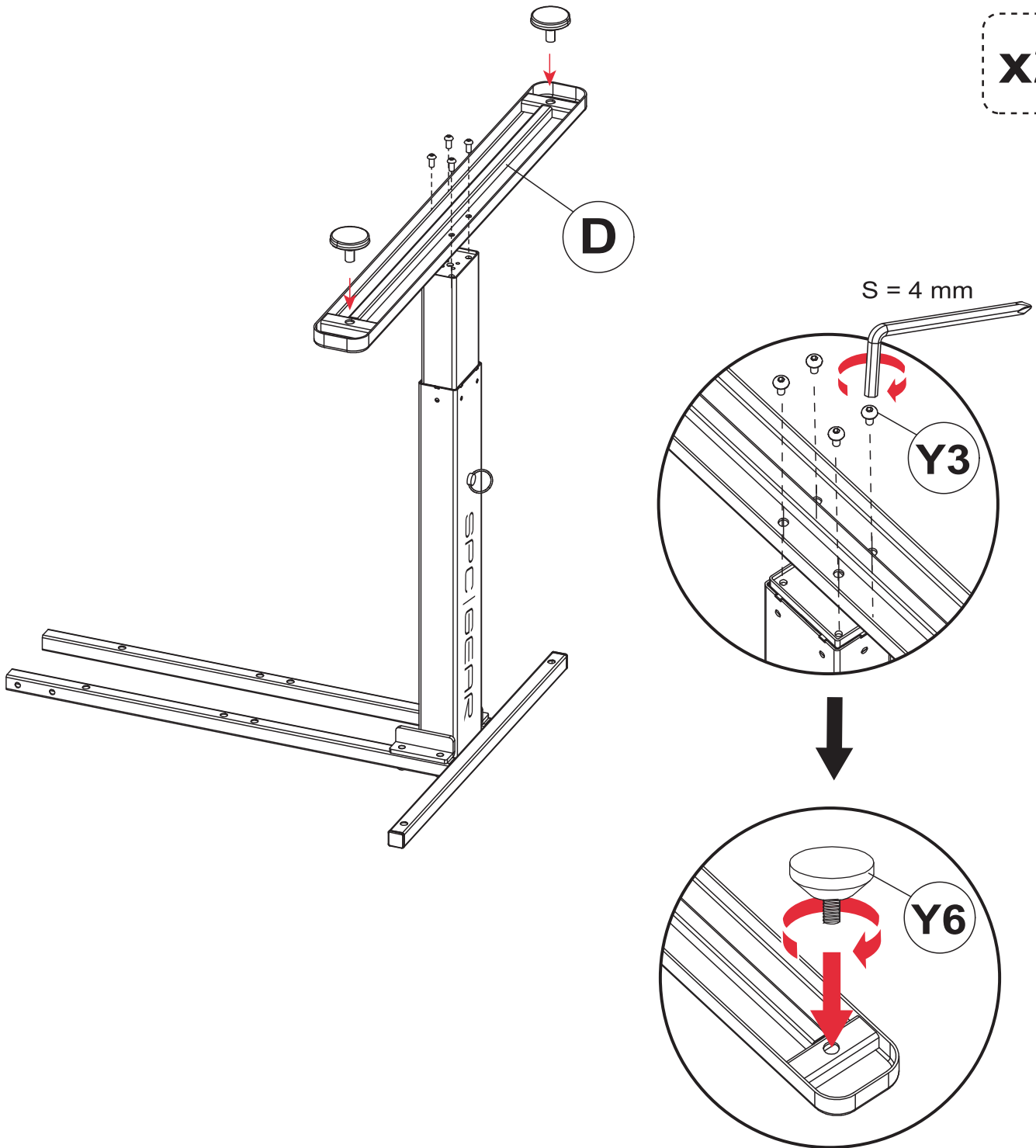
(D) x2

(Y3) x8

(Z1) x1

(Y6) x4

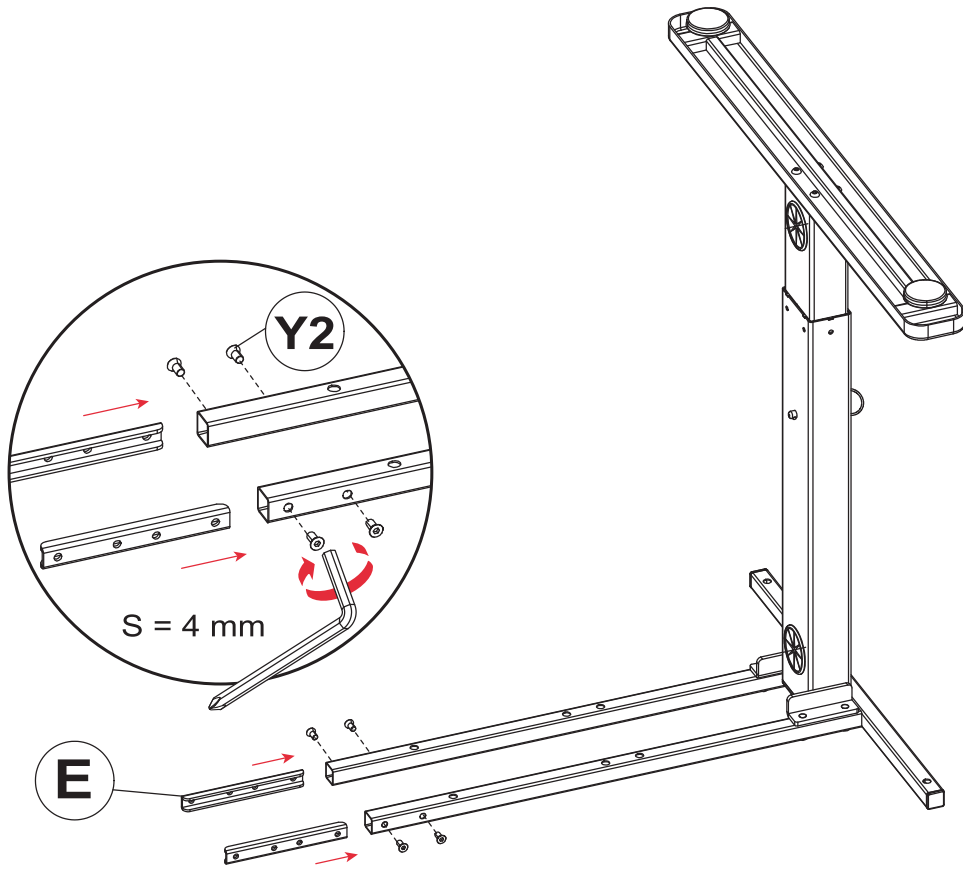
x2



(E) x2

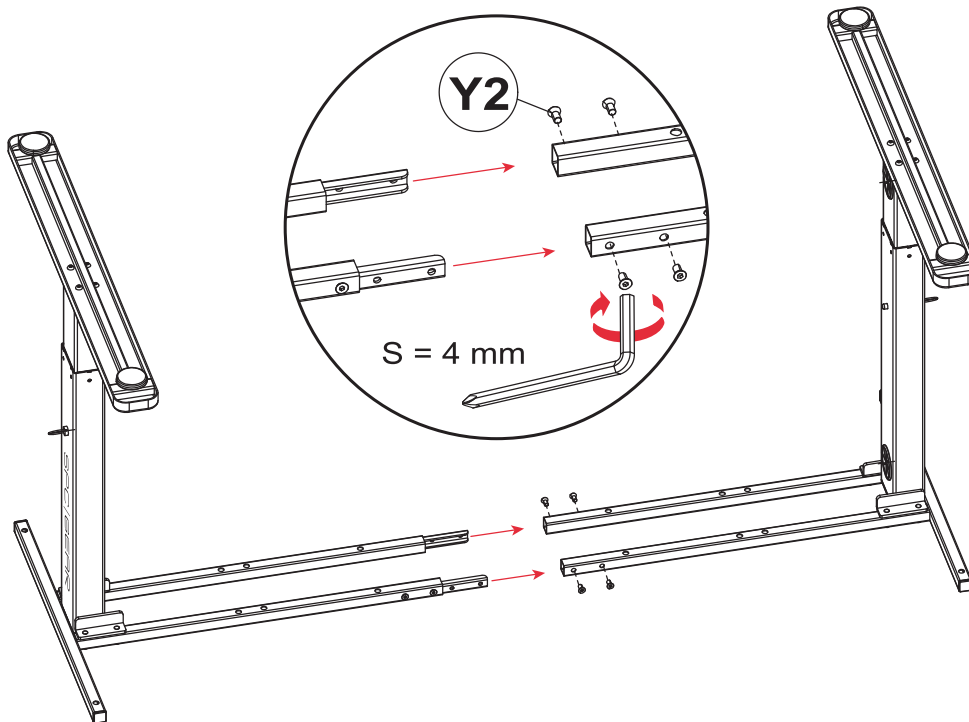
(Y2) x4

(Z1) x1



(Y2) x4

(Z1) x1



4

(A1) x1

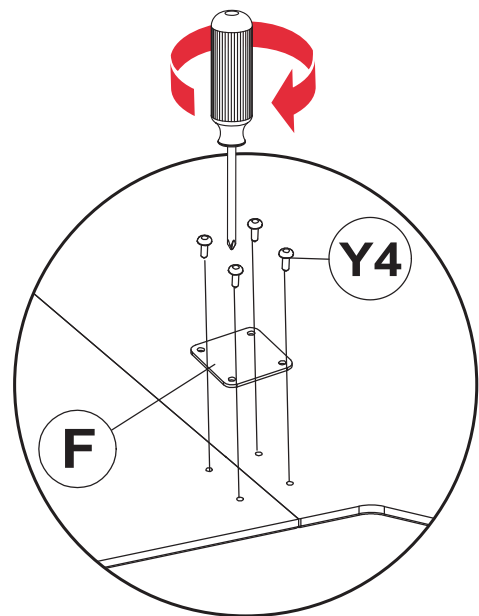
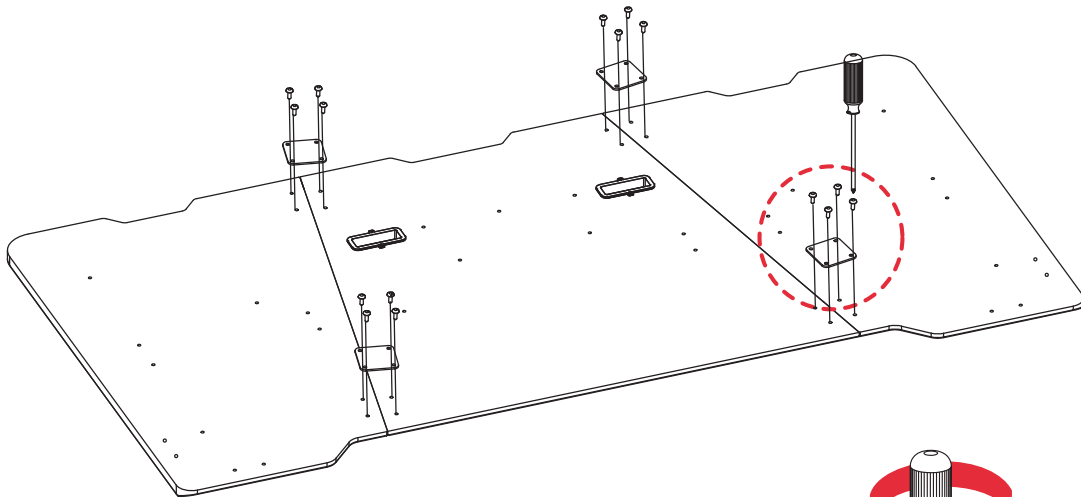
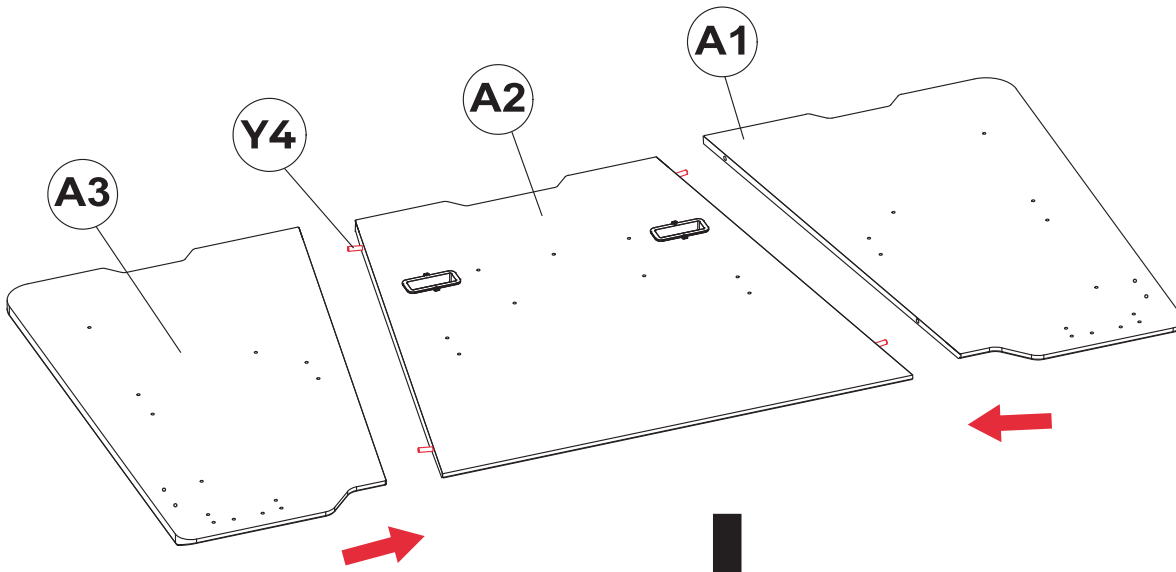
(A2) x1

(A3) x1

(F) x4

(Y4) x16

(Y7) x4



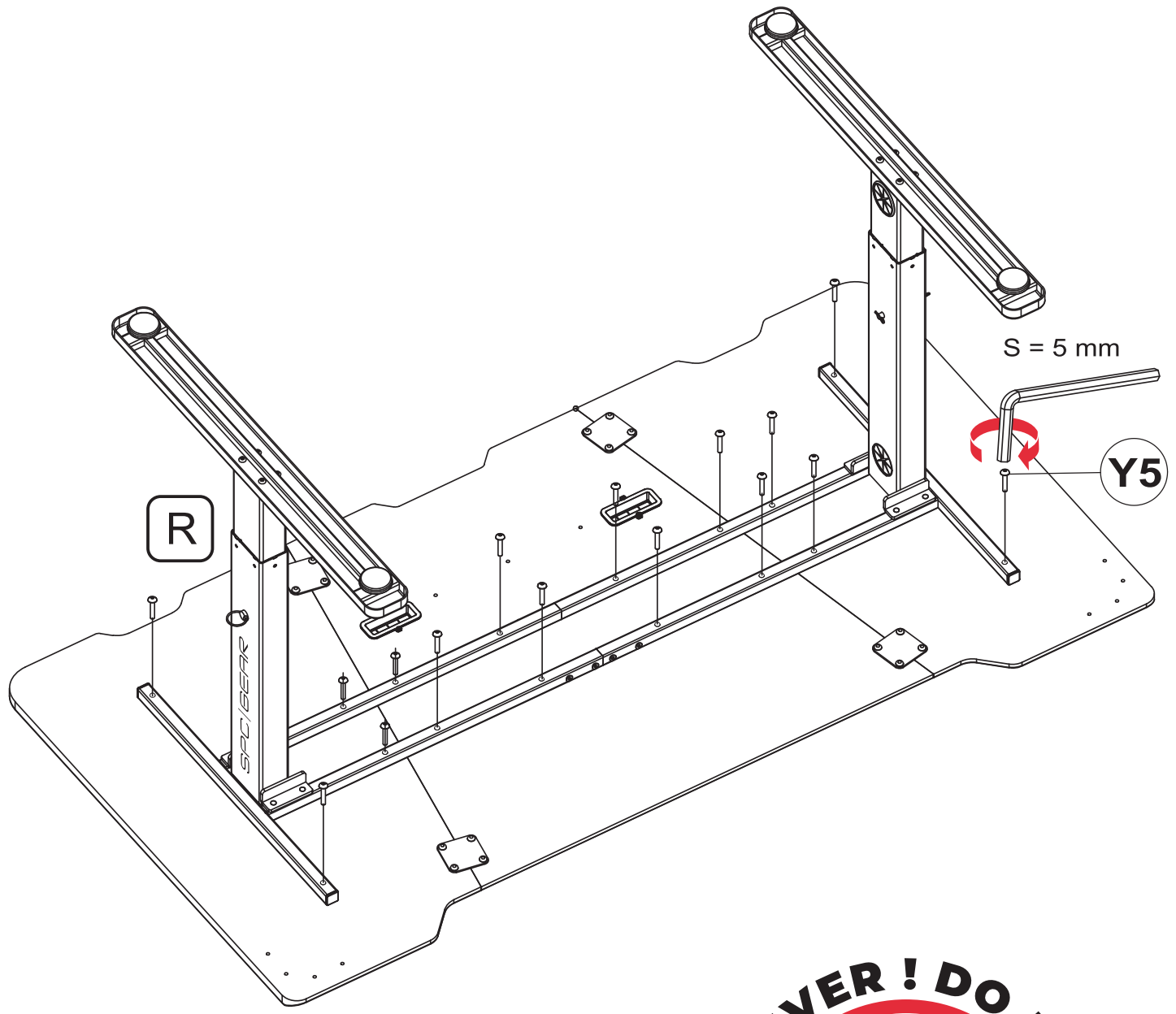
EN: Please tighten the screws gently to avoid any damages.


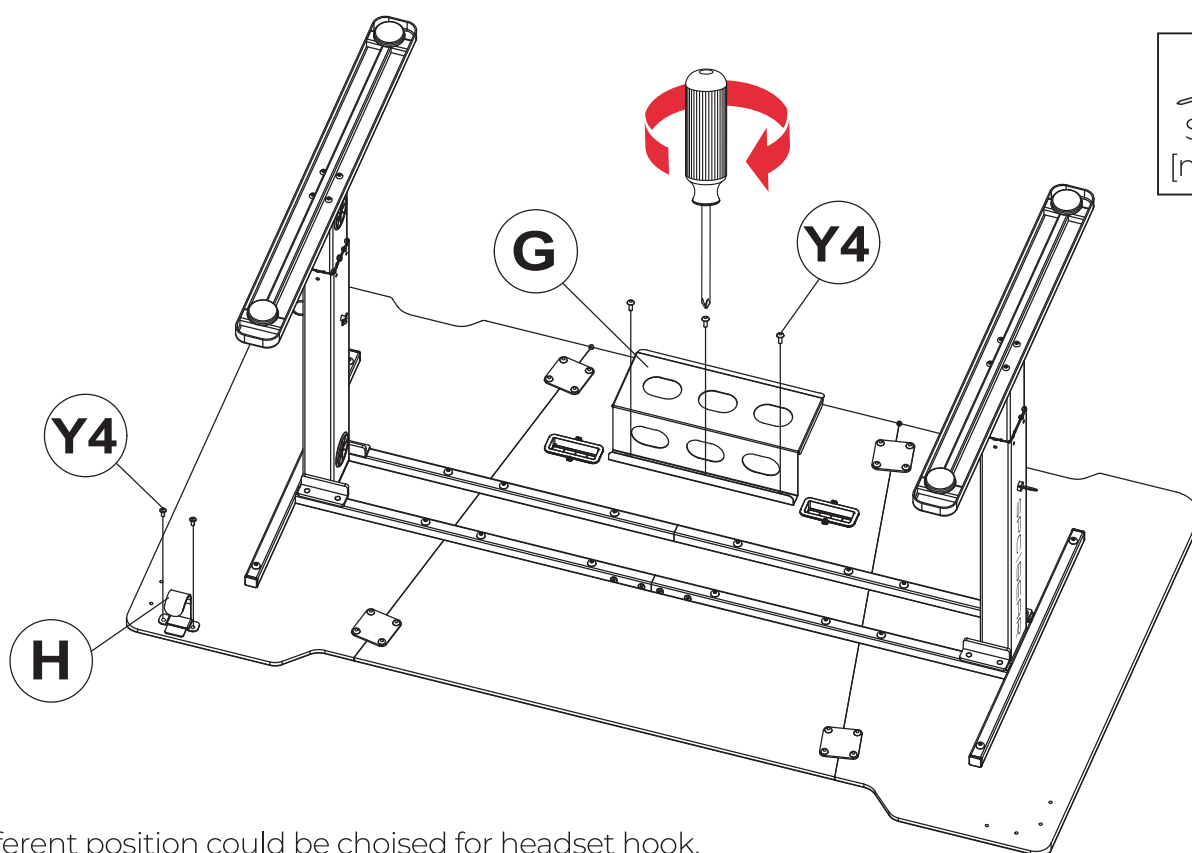
PL: Dokręć śruby z wyczuciem, aby uniknąć uszkodzeń.

5

⌘ (Y5) x16

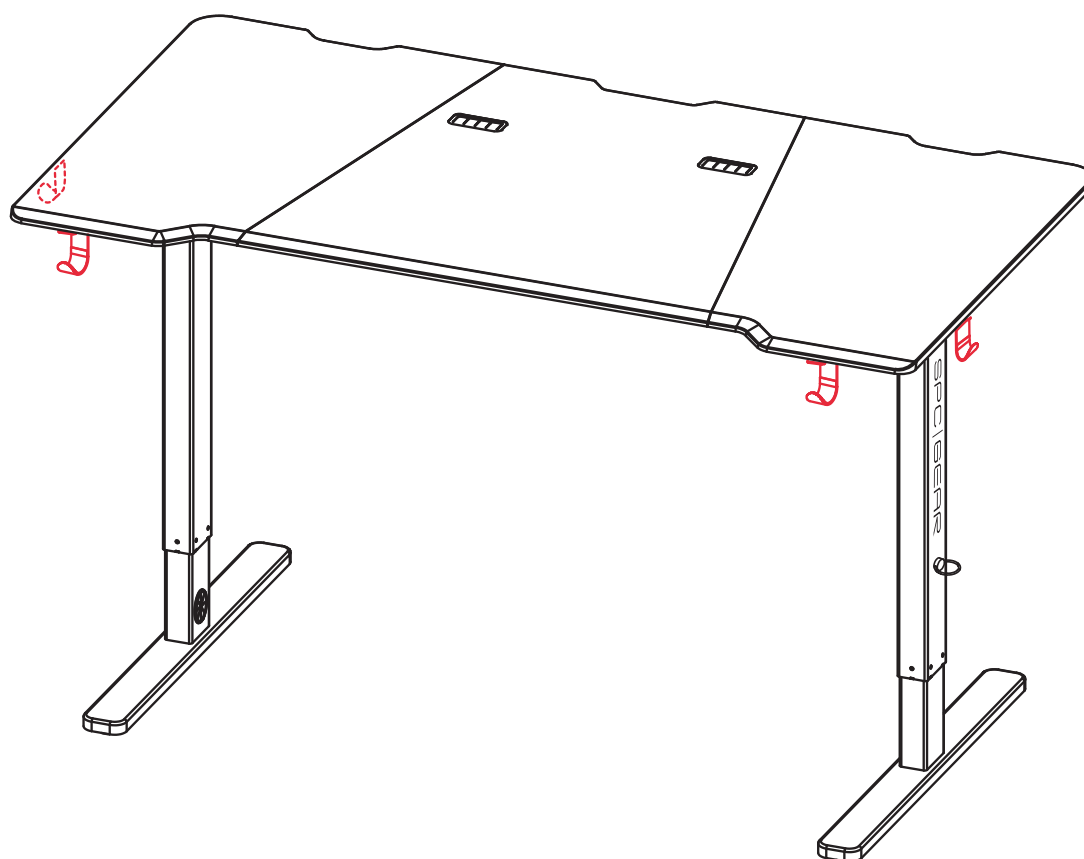
└ (Z2) x1

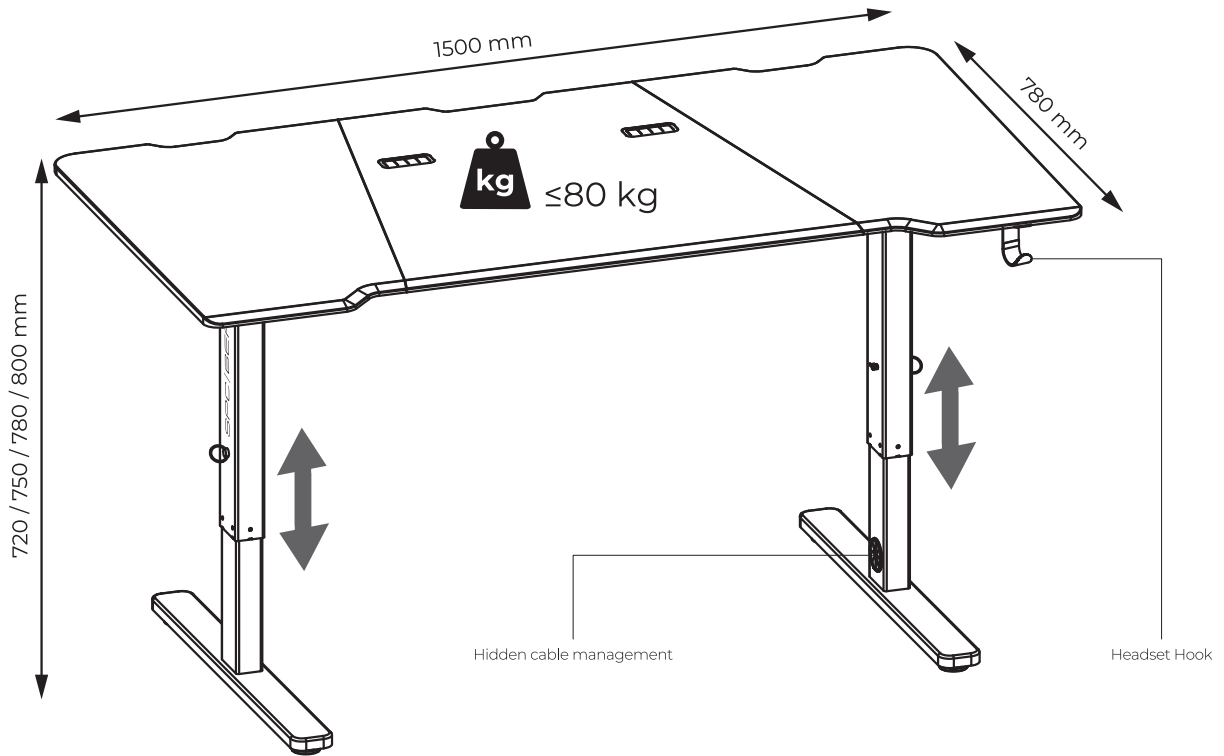


 (G) x1 (H) x1 (Y4) x5

EN: Different position could be choised for headset hook.

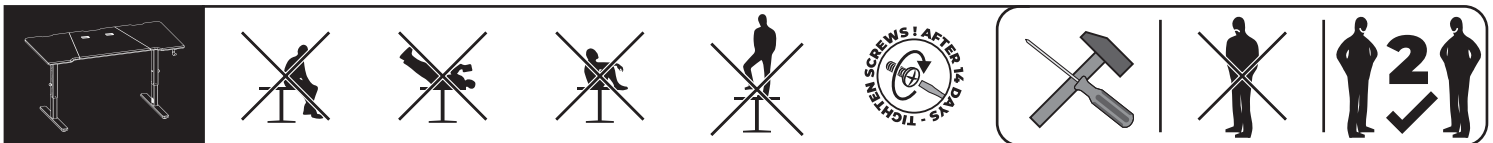
PL: Można wybrać różne pozycje haka na słuchawki.





EN: Well done.

PL: Dobra robota.



Use and warranty limitations

- The product should be used according to its intended purpose. Incorrect use can damage the product and endanger the life of the user;
- Excessive humidity, dust and other contaminations can result in product damage which is not covered by the warranty;
- The warranty does not cover mechanical damage to the product;
- Avoid exposure to rapid changes in ambient temperature. Should they occur, wait approx. 30 minutes before using the product until the temperature is leveled;
- You can find the Warranty Terms and Conditions in "Support" at <https://spcgear.com/>.

Użytkowanie i wyłączenia gwarancyjne

- produkt powinien być używany zgodnie z jego przeznaczeniem; niewłaściwe użytkowanie może spowodować uszkodzenie produktu oraz stworzyć zagrożenie dla zdrowia użytkownika;
- nadmierna wilgoć, kurz oraz inne zanieczyszczenia mogą spowodować uszkodzenia produktu, które nie są objęte gwarancją;
- gwarancja nie obejmuje uszkodzeń mechanicznych produktu;
- należy unikać ekspozycji na radykalne zmiany temperatury otoczenia, w przypadku ich wystąpienia przed użyciem produktu należy poczekać ok. 30 min na wyrównanie temperatur;
- szczegółowe warunki gwarancji dostępne są na stronie <https://spcgear.com/> w zakładce „wsparcie”.



CAUTION: DO NOT EXCEED MAXIMUM LISTED WEIGHT CAPACITY. SERIOUS INJURY OR PROPERTY DAMAGE MAY OCCUR.

UWAGA: NIE PRZEKRACZAJ MAKSYMALNEGO OBCIĄŻENIA BIURKA, PONIEWAŻ MOŻE TO SKUTKOWAĆ POWSTANIEM TRWAŁEGO USZCZERBKU NA ZDROWIU.

Import
COOLING.PL ZDZIECH SP. J.
UL. SOKOŁOWSKA 24
05-806 SOKOŁÓW, POLAND
+48 22 292 01 30
BDO: 000020025
MADE IN CHINA

